

بررسی رفتار خوردگی خستگی آلیاژ آلومینیم 7075-T6 در محیط آب دریا

ابوالفضل خضری^۱، محمود حاجی صفری^{۲*}

(تاریخ دریافت: ۹۵/۰۱/۱۷، ش.ص ۱-۱۲، تاریخ پذیرش: ۹۵/۰۵/۰۲)

چکیده

آلیاژهای آلومینیم به دلیل داشتن نسبت استحکام به وزن بالا و مقاومت به خوردگی مناسب نسبت به فلزات دیگر، کاربردهای فراوانی را در صنایع دریایی دارند. اکثر اجزا و سازه‌های دریایی تحت بار گذاری سیکلی بوده و پدیده خستگی در آن‌ها رخ می‌دهد. علاوه بر این، چون اجزا در یک محیط خورنده ای مثل آب دریا قرار داشته؛ لذا پدیده خوردگی هم بر این اجزا اثر گذاشته و منجر به از دست دادن کارایی مفید خود می‌شوند. لذا بررسی اثر همزمان خستگی و خوردگی یک آلیاژ در محیط خورنده یک عامل مهم در انتخاب آلیاژ آلومینیم می‌باشد. در این پژوهش رفتار خوردگی خستگی آلیاژ 7075-T6 مورد بررسی قرار گرفت و با نتایج آزمون خستگی این آلیاژ در هوا مقایسه گردید. نتایج به دست آمده از این تحقیق اثرات مضر وجود محیط خورنده در تماس با نمونه‌ای که تحت بارگذاری سیکلی می‌باشد را نشان داد. وجود محیط خورنده سبب ایجاد حفره‌هایی در سطح نمونه‌ها شده و ترک خستگی می‌تواند از این حفرات شروع و اشاعه یابد که منجر به افت عمر خوردگی خستگی این آلیاژ در محیط خورنده آب دریا می‌شود. استحکام خستگی این آلیاژ به میزان ۳۳ درصد در مقایسه با حالتی که نمونه تنها تحت خستگی در هوا تحت آزمایش قرار گرفته کاهش می‌یابد.

واژه‌های کلیدی: آلیاژ آلومینیم 7075-T6، خستگی، خوردگی خستگی، خوردگی حفره‌ای.

^۱ - گروه مهندسی مواد و متالورژی صنعتی، واحد یزد، دانشگاه آزاد اسلامی، یزد، ایران

^۲ - گروه مهندسی مواد و متالورژی صنعتی، واحد یزد، دانشگاه آزاد اسلامی، یزد، ایران

*- نویسنده مسئول مقاله: hajisafari1001@iauyazd.ac.ir

پیشگفتار

آلیاژهای آلومینیم به دلیل داشتن خواص منحصر به فرد از قبیل نسبت استحکام به وزن بالا، جوش پذیری خوب، فرم پذیری عالی، مقاومت به خوردگی خوب به طور گسترده‌ای در انواع سازه‌های دریایی، بدنه و عرشه کشتی‌ها، پروانه موتورهای قایق، سکوها دریایی و... کاربرد دارند. در بین آلیاژهای آلومینیم سری ۷۰۰۰ بالاترین استحکام کششی و خستگی را در بین سایر گروه‌ها داشته و با توجه به قابلیت عملیات حرارتی بر روی آنها، استحکام این گروه افزایش یافته و تقریباً با فولادهای ساختمانی برابری می‌کند. یکی از معایب این گروه از آلیاژهای آلومینیم، پایین بودن مقاومت به خوردگی آن‌ها در مقایسه با گروه‌های ۳۰۰۰ و ۵۰۰۰ بوده و کاربرد این گروه را در محیط‌های خوردنده محدود می‌سازد [۲ و ۱].

آلیاژ آلومینیم 7075-T6 یکی از پرکاربردترین گروه آلیاژهای آلومینیم بوده که دارای بالاترین استحکام نهایی و خستگی در مقایسه با سایر گروه‌های آلیاژهای آلومینیم می‌باشد [۱]. وجود ذرات تشکیل شده از قبیل Al_7Cu_2Fe و Al_2CuMg ، $Al_{23}CuFe_4$ در ریز ساختار این آلیاژ و داشتن اختلاف پتانسیل الکتروشیمیایی بین این ذرات و فاز زمینه موجب کاهش مقاومت به خوردگی این آلیاژ می‌شود [۳]. پارامترهای مختلفی بر روی رفتار خوردگی این آلیاژ اثر گذاشته که می‌توان به غلظت محیط خورنده، دما، pH اشاره نمود. یک ترک خستگی می‌تواند از مکان‌های خورده شده در سطح شروع و اشاعه یابد. یکی از این مکان‌ها، حفرات سطحی ایجاد شده ناشی از قرار گرفتن در محیط خورنده می‌باشد. از طرفی آلیاژ آلومینیم 7075-T6 مستعد به ایجاد این حفره‌های خوردگی بوده و عمر خستگی این آلیاژ به شدت تحت تأثیر محیط خورنده قرار می‌گیرد [۳ و ۲].

مطالعات زیادی بر روی اثر محیط خورنده بر رفتار خوردگی خستگی انواع آلیاژهای آلومینیم صورت گرفته و در همه این مطالعات کاهش عمر و استحکام خستگی در اثر قرار گرفتن در محیط خورنده گزارش شده است [۴، ۵ و ۶].

چادگیری و همکاران [۵] رفتار خوردگی خستگی آلیاژهای آلومینیم ۶۰۱۳ و ۲۰۲۴ را مورد مقایسه قرار

دادند. محیط خورنده در این تحقیق محلول آبی با ۳/۵ درصد NaCl انتخاب و نمونه‌های آماده شده از این آلیاژها به مدت ۴ و ۳۰ روز در این محیط تحت پیش خوردگی قرار گرفته و سپس آزمون خستگی در هوا بر روی آن‌ها انجام شد. نتایج به دست آمده از این تحقیق افزایش خوردگی سطحی را با افزایش مدت زمان نگهداری در محیط خورنده نشان داد. همچنین آلیاژ آلومینیم ۲۰۲۴ مقاومت به خوردگی خستگی بهتری را در حالتی که ۴ روز در محلول پیش خورده شده، از خود نشان داد [۵].

برای و همکاران [۶] اثر پیش خوردگی را بر روی نمودار S/N و استحکام خستگی آلیاژهای آلومینیم 2024-T3 و 2524-T3 مورد بررسی قرار دادند. نتایج به دست آمده از تحقیق آن‌ها نشان داد که عملیات پیش خوردگی این آلیاژها سبب ایجاد خوردگی حفره‌ای در آن‌ها شده و استحکام خستگی این آلیاژها در تعداد 10^5 سیکل تقریباً ۴۰ درصد کاهش می‌یابد [۶].

در پژوهش حاضر، رفتار خستگی و خوردگی خستگی آلیاژ آلومینیم 7075-T6 در محیط آب دریا مورد بررسی قرار گرفت. نمونه‌هایی از این آلیاژ تهیه و در هوا تحت آزمون خستگی قرار گرفته و عمر و استحکام خستگی تعیین گردید. سطح شکست خستگی نمونه‌ها توسط میکروسکوپ الکترونی روبشی SEM مورد مطالعه شکست نگاری واقع شد. در مرحله بعدی تعدادی نمونه از همین آلیاژ آماده سازی و در محیط خورنده تحت آزمون خوردگی خستگی قرار گرفت و مقایسه‌ای بین عمر و استحکام خستگی در هوا و در محیط خورنده صورت پذیرفت.

طی مطالعه و بررسی‌های انجام شده بر روی پژوهش‌های قبلی صورت گرفته در خصوص رفتار خوردگی خستگی آلیاژهای آلومینیم مشخص شد که در تمامی تحقیقات انجام شده پس از آماده سازی نمونه از آلیاژ مورد نظر، نمونه‌ها در محیط خورنده برای مدت زمان‌های مشخصی قرار گرفته و تحت پیش خوردگی قرار می‌گیرند و سپس نمونه از محیط خورنده بیرون آورده شده و در هوا تحت آزمون خستگی قرار می‌گیرد و نتایج به عنوان اثر محیط خورنده بر خستگی آن آلیاژ ذکر می‌شود. این در حالیست که در پژوهش حاضر اثر

استاندارد ASTM E466 و ابعاد نشان داده شده در شکل (۱) و تعداد ۲۰ عدد نمونه جهت انجام آزمون‌های خوردگی خستگی مطابق با استاندارد ASTM F1801 و ابعاد نشان داده شده در شکل (۲) مورد عملیات ماشین‌کاری CNC قرار گرفت. پس از تهیه نمونه‌ها، سطح تمامی نمونه‌ها به وسیله کاغذ سنباده از شماره ۱۰۰۰ تا ۳۰۰۰ میکرون مورد عملیات پولیش کاری قرار گرفته و پس از سنباده زنی با یک پنبه آغشته به خمیر الماسه کلیه سطوح صیقل کاری گردیده تا اثرات نامطلوب خراش و زبری سطحی برجای مانده از عملیات ماشین‌کاری از بین رود. نمونه‌ای به قطر ۲۰ میلیمتر و طول ۲۰ میلیمتر از این شافت بریده و جهت بررسی ریز ساختار مورد عملیات سنباده زنی و پولیش کاری قرار گرفت. محلول شناساگر جهت دیدن ریز ساختار این آلیاژ مطابق با استاندارد ASTM E407 و با ترکیب شیمیایی (2 mL HF, 3 mL HCl, 5 mL HNO₃, 190 mL H₂O) و غلظت یک مولار تهیه و نمونه اچ گردید.

همزمان خوردگی و خستگی آلیاژ آلومینیم 7075-T6 در محیط خورنده مورد بررسی قرار گرفت. به عبارت دیگر، نمونه از لحظه شروع پدیده خستگی در محیط خورنده واقع شده تا لحظه‌ای که نمونه در همان محیط خورنده بشکند که این عامل سبب شد، نتایج به دست آمده از تحقیق دقیق‌تر و به واقعیت نزدیک‌تر گردد چراکه در عمل، سازه یا قطعات که تحت تنش سیکلی قرار دارند و در محیط خورنده قرار می‌گیرند این پروسه بر روی آن‌ها ایجاد می‌شود.

مواد و روش‌ها

انتخاب مواد

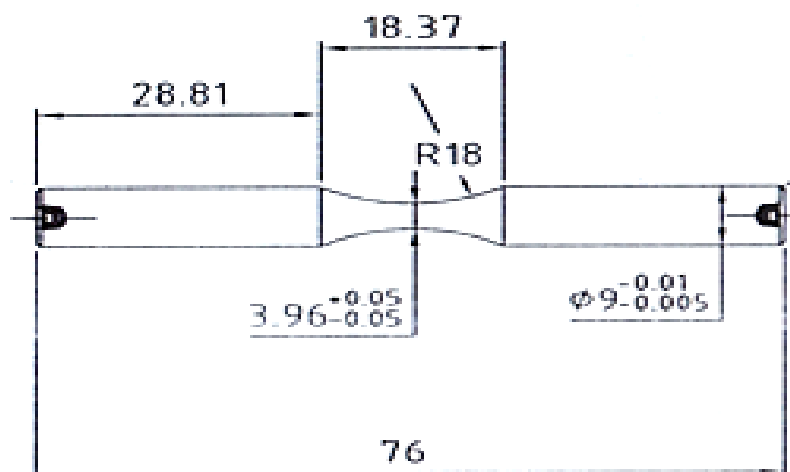
در این تحقیق از شافت آلیاژ آلومینیم 7075-T6 با قطر ۲۰ میلیمتر جهت انجام آزمایشات استفاده شد. آنالیز شیمیایی این آلیاژ در جدول (۱) بیان شده است. خواص مکانیکی این آلیاژ طبق نمونه برداری و آزمایشات انجام شده توسط مرکز پژوهش متالورژی رازی در جدول (۲) نشان داده شده است. تعداد ۲۰ عدد نمونه از این شافت جهت انجام آزمون‌های خستگی در هوا مطابق با

جدول ۱- ترکیب شیمیایی آلیاژ آلومینیم 7075-T6

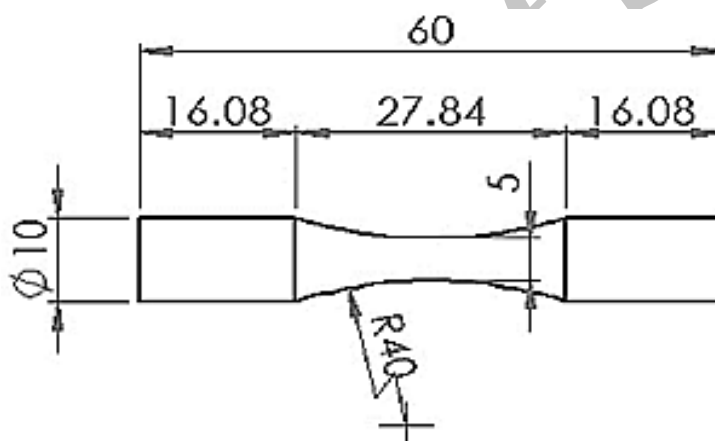
عنصر	Si	Fe	Cu	Mn	Mg	Cr	Zn	Ni	Al
درصد	۰.۳۵	۰.۲۳	۱.۲	۰.۲۲	۲.۲	۰.۲۱	۵.۳	۰.۰۰۳	bal

جدول ۲- نتایج خواص مکانیکی آلیاژ آلومینیم 7075-T6

Rp02 (Mpa)	Rm (Mpa)	Elongation%	Area Reduction%	Hardness
۵۰۱	۵۵۴	۱۰	۲۳	۱۵۰ HB



شکل ۱- ابعاد نمونه جهت آزمون خستگی (واحد میلیمتر)



شکل ۲- ابعاد نمونه جهت آزمون خوردگی خستگی (واحد میلیمتر)

و متوسط عمر خستگی برای این سه نمونه به عنوان عمر خستگی در آن سطح تنش ثبت شد. آزمون‌ها تا مرحله شکست قطعه در هر سطح تنش ادامه یافت و برای تعیین استحکام خستگی آلیاژ تعداد 3×10^6 سیکل بدون شکست تعریف گردید. پس از شکست، نمونه‌ها جهت بررسی شکست نگاری توسط میکروسکوپ الکترونی روبشی SEM به آزمایشگاه متالورژی رازی ارسال گردید.

آزمون خوردگی خستگی سیکل بالا

آزمون خستگی سیکل بالا در هوا

جهت آزمون خستگی در هوا از دستگاه خستگی چرخشی-خمشی سنتام SFT-600 ساخت ایران استفاده گردید. در این تحقیق نسبت تنش $R=-1$ تعریف و برای رسم نمودار تنش-عمر (S-N) از سطوح تنشی مختلف استفاده شد. اولین سطح تنش اعمالی تقریباً از $b = \frac{2}{3} b_{uts}$ شروع و در هر مرحله حدود 25-30 MPa از سطح تنش قبلی کاسته شد. کلیه آزمون‌ها در دمای محیط انجام شده و فرکانس بارگذاری ۳۰ هرتز در نظر گرفته شد. جهت اطمینان از نتایج به دست آمده در هر سطح تنش، سه نمونه یکسان مورد آزمون قرار گرفته

ساختار سبب می‌شود که اختلاف پتانسیل الکتروشیمیایی بین این رسوبات و فاز زمینه ایجاد شده و محیط خورنده به عنوان محلول الکترولیت عمل نماید. بنابراین واکنش‌های آندی و کاتدی در محلول خورنده صورت گرفته و سبب ایجاد حفره‌هایی در سطح آلیاژ می‌گردد. لذا کاهش مقاومت به خوردگی حفره ای را به- دنبال دارد.

نمودار تنش- تعداد سیکل تا شکست (S-N) برای آزمون خستگی در هوا در شکل (۵) رسم گردیده است. با توجه به نتایج به دست آمده، استحکام خستگی در هوا برای این آلیاژ در 3×10^6 سیکل برابر 180 MPa می‌باشد.

در شکل (۶) تصویر سطح مقطع شکست نمونه از آزمون خستگی در هوا که توسط میکروسکوپ SEM گرفته شده نشان داده شده است. میزان ناحیه شکست ناشی از شکست خستگی نمونه و شکست نهایی قطعه به وسیله پیکانی نشان داده شده است.

خطوط خستگی ناشی از لغزش صفحات در اثر بارگذاری سیکلی که بیان کننده شکست در اثر فرآیند خستگی می‌باشد، در شکل (۷) نشان داده شده است.

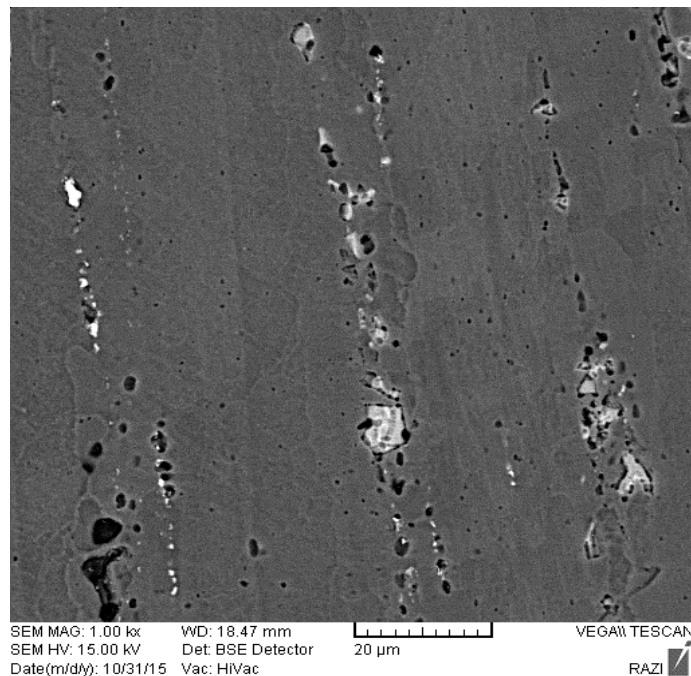
نمودار تنش-تعداد سیکل تا شکست (S-N) طبق نتایج به دست آمده برای آزمون خوردگی-خستگی در شکل (۸) نشان داده شده است. استحکام خستگی برای این آلیاژ در محیط خورنده آب دریا و در تعداد 3×10^6 سیکل برابر 120 MPa می‌باشد که این استحکام خوردگی خستگی در مقایسه با استحکام خستگی در هوا به مقدار تقریباً 33% کاهش یافته است. سطح مقطع شکست ناشی از آزمون خوردگی خستگی در شکل (۹) نشان داده شده است. با توجه به اینکه عموماً ترک خستگی از سطح نمونه شروع و در طی بارگذاری‌های سیکلی اشاعه می‌یابد تا منجر به شکست نمونه می‌گردد. لذا یکی از راه‌های افزایش طول عمر خستگی قطعات، عملیات سطحی به منظور بالابردن کیفیت سطح و حذف نقاط تمرکز تنش می‌باشد. هرچقدر کیفیت سطح بالاتر و ناهمواری‌های سطحی کم‌تر باشد، ترک خستگی دیرتر از سطح شروع و اشاعه می‌یابد. از طرفی با توجه به قرار گرفتن این آلیاژ در محیط خورنده آب دریا و وجود رسوبات در زمینه ریز ساختار، حفره‌هایی در سطح نمونه

جهت انجام آزمون خوردگی خستگی از دستگاه چرخشی-خمشی P.T.V.Co, MSA 2013 استفاده گردید. محیط خورنده برای انجام این آزمون آب دریای خلیج فارس بوده که مستقیماً از دریا آورده شد و pH آن با اندازه گیری به وسیله دستگاه pH متر عدد $pH=6$ می‌باشد. دمای محیط آزمایش $27 \pm 1^\circ C$ بر روی دماسنج دستگاه تنظیم و با هیتر دستگاه این دما تأمین گردید. همانند آزمون خستگی نسبت تنش در این آزمون $R=-1$ تعریف و از سطوح تنشی مختلف جهت به دست آوردن استحکام و عمر خستگی استفاده و اولین سطح تنش از $\sigma = \frac{2}{3} \sigma_{buts}$ شروع گردید. یکی از جنبه‌های نوآوری در این تحقیق، استفاده از دستگاهی بود که نمونه همزمان هم تحت تأثیر محیط خورنده قرار داشته و هم تحت بارگذاری دینامیکی قرار گرفت. یکی از پارامترهای بسیار مهم در آزمون خوردگی خستگی فرکانس بارگذاری می‌باشد. هر چه فرکانس کم‌تر باشد، مدت زمان تماس محیط خورنده با نمونه بیش‌تر بوده و اثر خوردگی بر نمونه قوی‌تر می‌باشد. با توجه به بررسی صورت گرفته و جهت حداقل نمودن لرزش موتور دستگاه هنگام چرخش از فرکانس بارگذاری ۳۰ هرتز استفاده گردید. در این آزمون هم جهت اطمینان از نتایج به دست آمده در هر سطح تنش سه نمونه یکسان آزمایش شده و متوسط عمر برای آن سطح تنش بیان گردید.

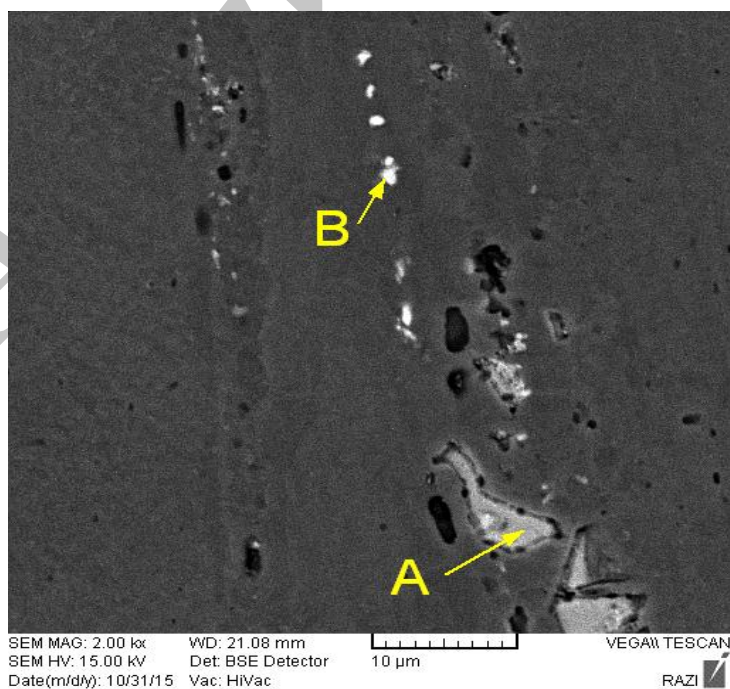
نتایج و بحث

ریز ساختار آلیاژ آلومینیم 7075-T6 تصویر برداری شده به وسیله میکروسکوپ الکترونی روبشی SEM در شکل (۳) نشان داده شده است. همان‌گونه که در تصویر مشخص می‌باشد، ریز ساختار این آلیاژ حاوی یک فاز زمینه و رسوبات در زمینه ساختار و در جهت نورد آن می‌باشد. نمودار طیف‌های پراش پرتو ایکس این رسوبات که با روش EDS اندازه گیری شده در شکل (۴) نشان داده شده و در جدول (۳) درصد ترکیب شیمیایی این رسوبات بیان شده است. با توجه به آنالیز شیمیایی نشان داده شده مشخص است که این رسوبات از عناصر موجود در ترکیب شیمیایی این آلیاژ از قبیل مس، منیزیم و آهن تشکیل شده‌اند. وجود این رسوبات در زمینه ریز

ایجاد شده و سبب ایجاد مکان‌هایی مستعد برای شروع ترک خستگی از سطح می‌شود.

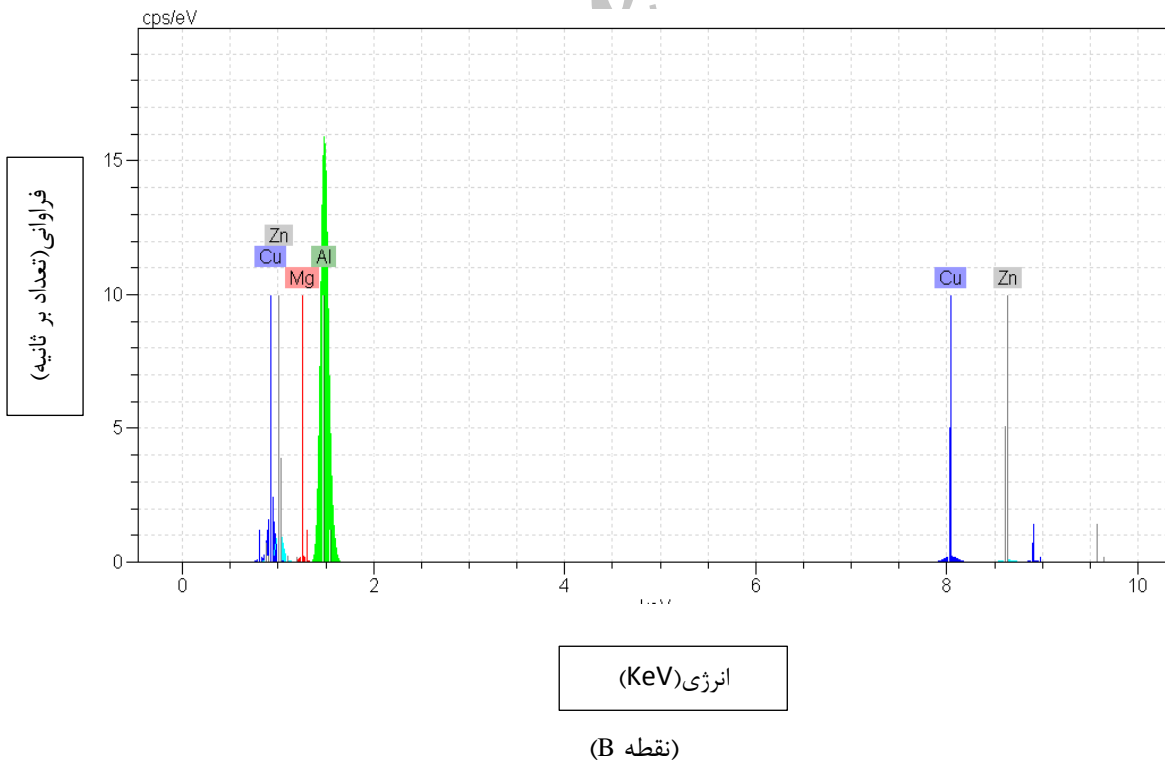
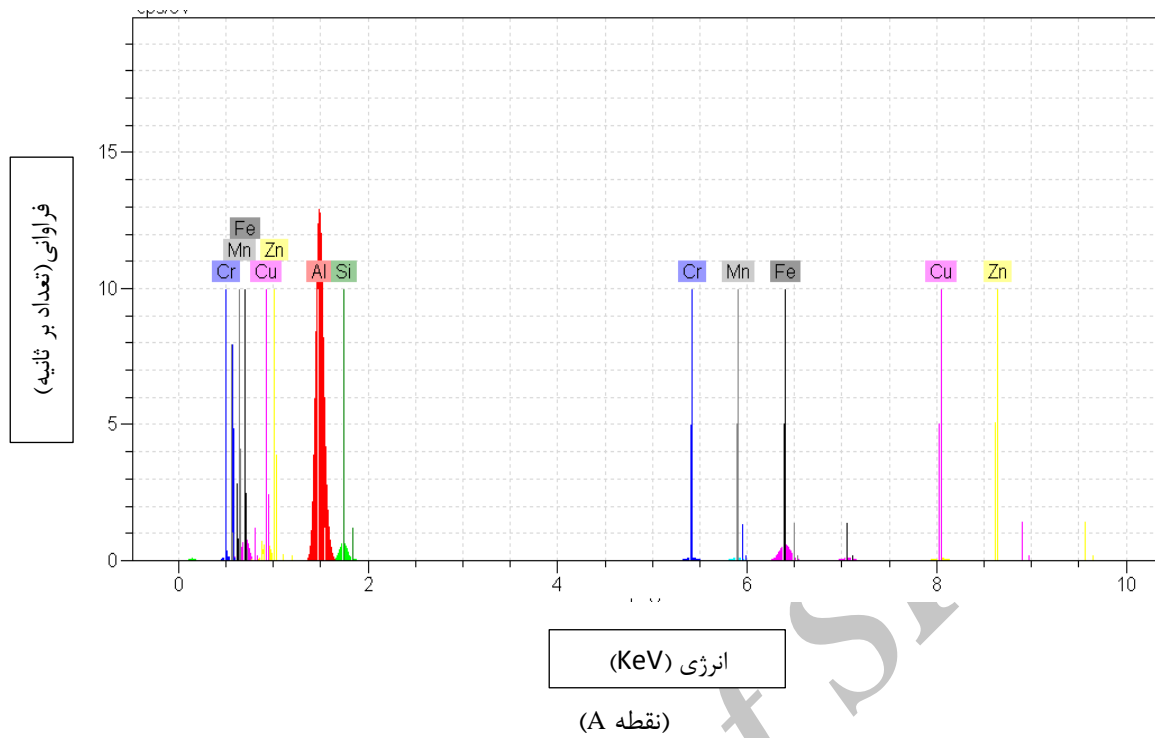


(الف)



(ب)

شکل ۳- وجود رسوبات در جهت نورد شافت



شکل ۴- نمودار طیف های پراش پرتو ایکس (EDS) رسوبات موجود در آلیاژ 7075-T6 - نقطه A و B مشخص شده در شکل (۳)

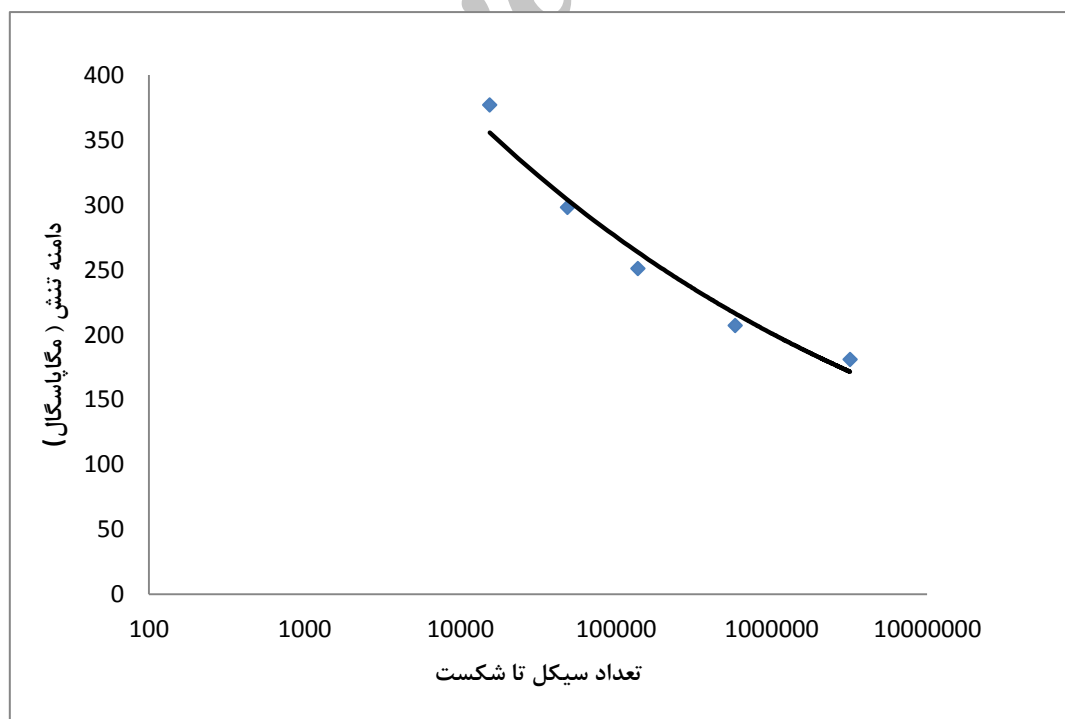
جدول ۳- ترکیب شیمیایی رسوبات موجود در آلیاژ 7075-T6

(نقطه A)

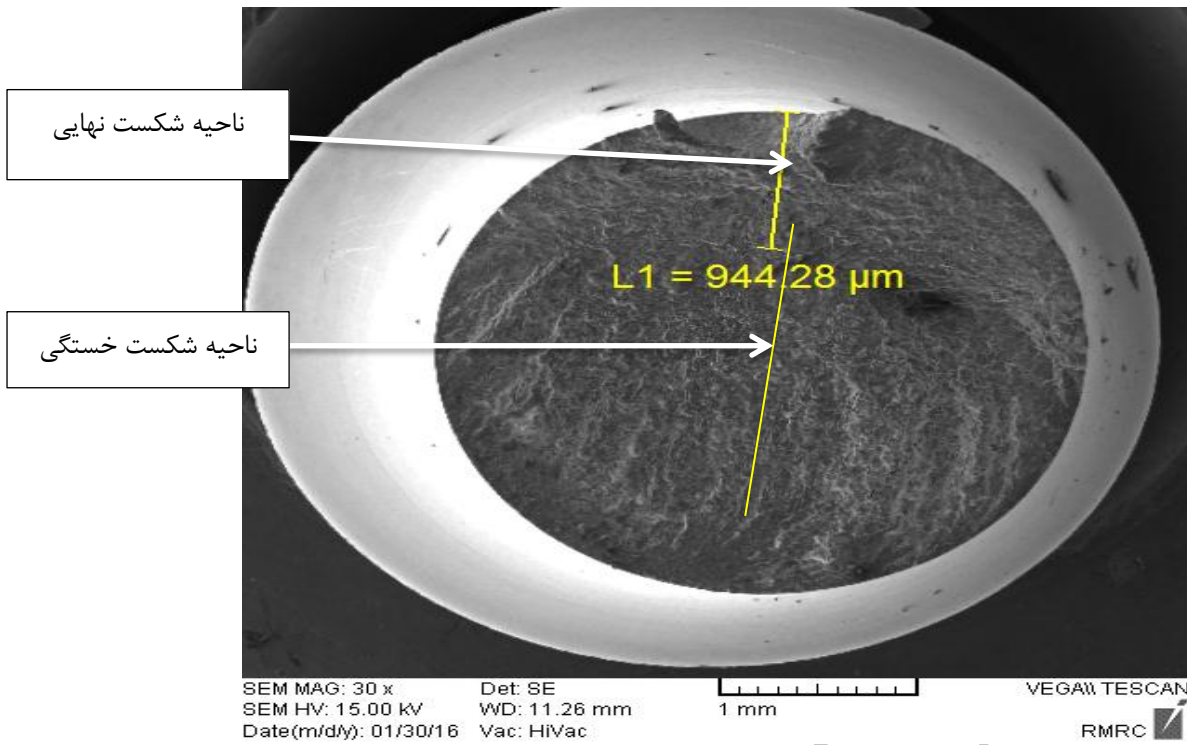
Element	Series	Unn.C(Wt.%)	Norm.C(Wt.%)	Atom.C(at. %)
Aluminum	K series	57.89	60.53	74.54
Silicon	K series	3.96	4.14	4.90
Chromium	K series	1.93	2.01	1.29
Manganese	K series	2.91	3.05	1.84
Iron	K series	2.91	3.05	13.42
Copper	K series	5.88	6.15	3.21
Zinc	K series	1.50	1.56	0.79

(نقطه B)

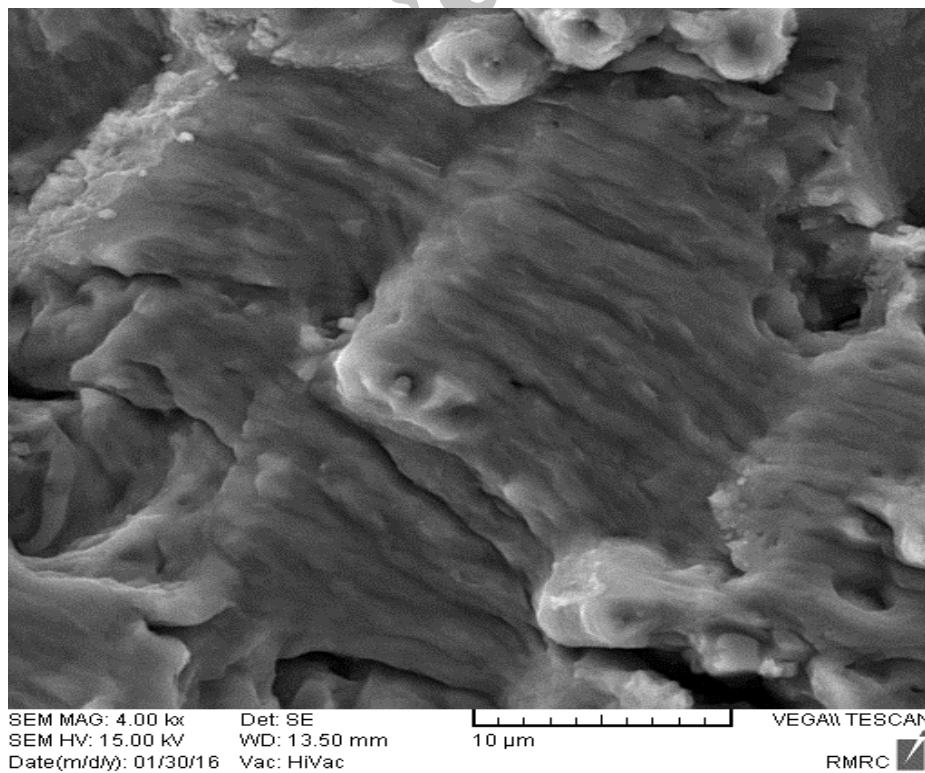
Element	Series	Unn.C(wt.%)	Norm.C(Wt.%)	Atom.C(at.%)
Magnesium	K series	1.10	1.10	1.42
Aluminum	K series	74.65	74.35	86.57
Copper	K series	16.03	15.97	7.89
Zinc	K series	8.62	8.58	4.12



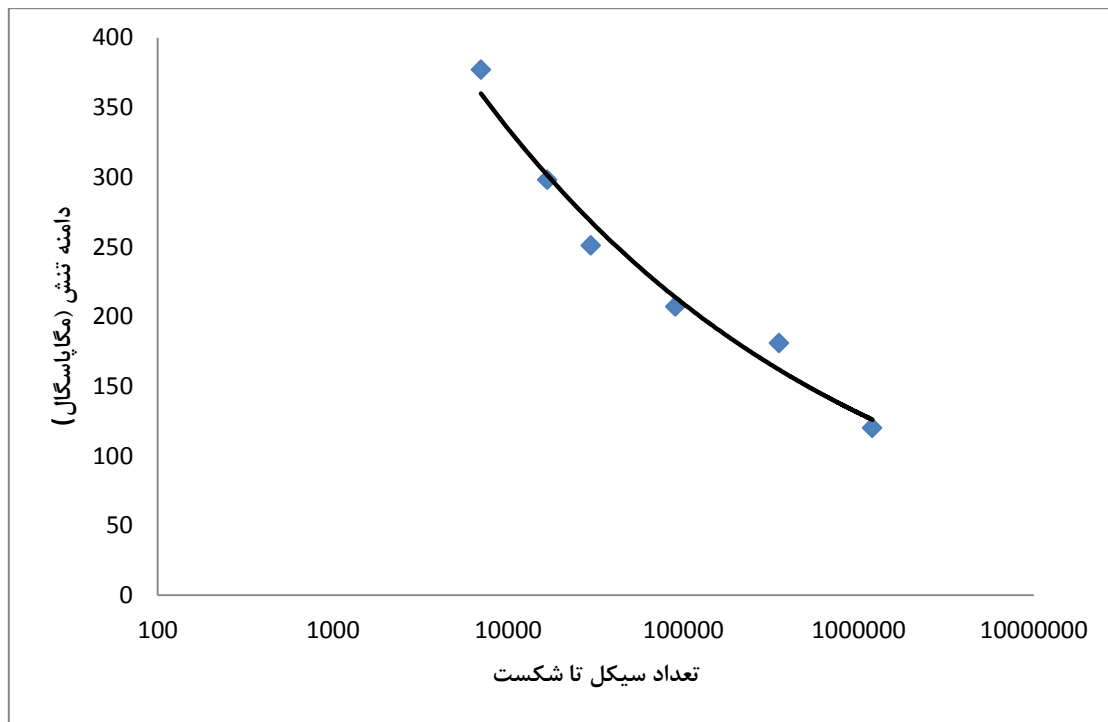
شکل ۵- نمودار تنش-تعداد سیکل تا شکست برای آلیاژ 7075-T6 در محیط هوا



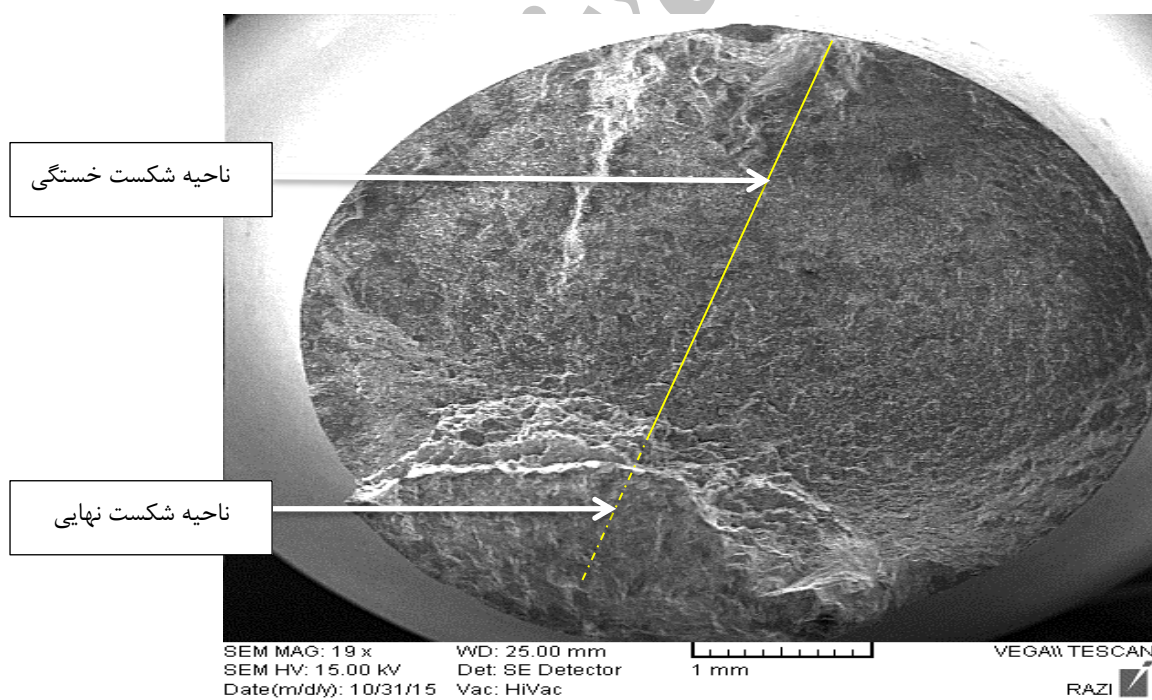
شکل ۶- تصویر سطح مقطع شکست خستگی نمونه در هوا به وسیله میکروسکوپ الکترونی روبشی SEM



شکل ۷- خطوط خستگی ناشی از لغزش صفحات در طی فرآیند بارگذاری متناوب



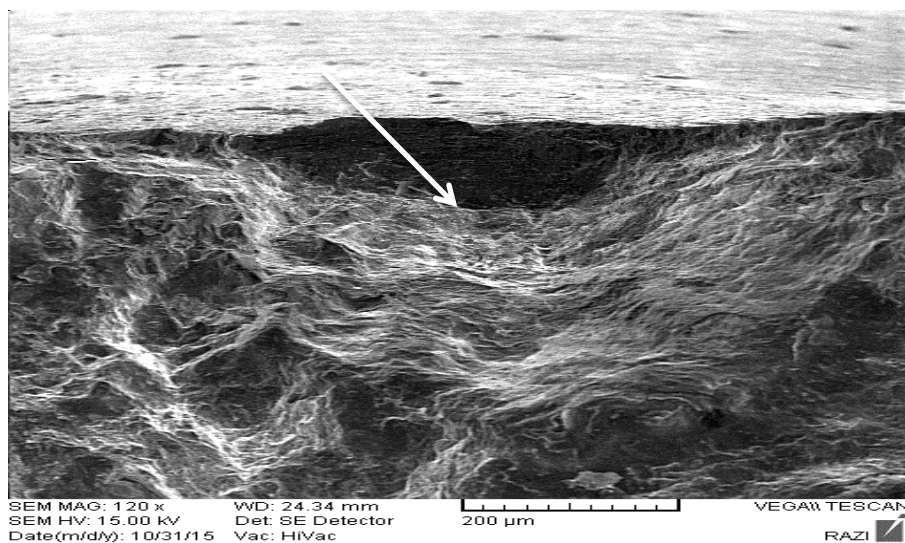
شکل ۸- نمودار تنش-تعداد سیکل تا شکست برای آلیاژ 7075-T6 در محیط آب دریا



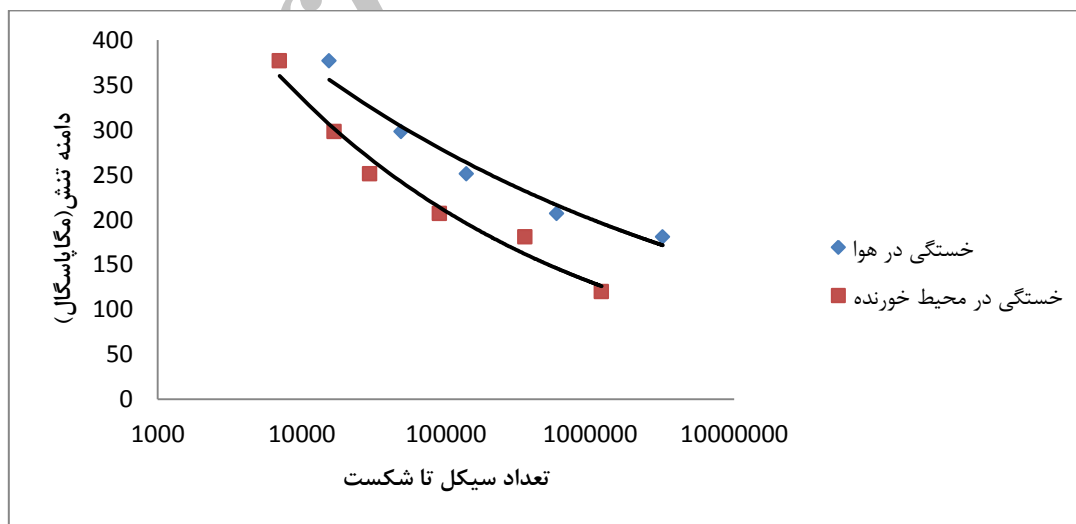
شکل ۹- سطح مقطع شکست نمونه در آزمون خوردگی خستگی

قرارگیری در محیط خورنده نشان می‌دهد. در شکل (۱۱) مقایسه نمودارهای تنش-تعداد سیکل تا شکست (S-N) در حالت خستگی در هوا و در محیط خورنده نشان داده شده است. در نمودار رسم شده، کاهش عمر و استحکام خستگی در اثر قرارگیری در محیط خورنده مشخص می‌باشد.

وجود این حفره‌ها در سطح امکان شروع ترک خستگی و اشاعه آن را از این حفره‌ها فراهم می‌سازد. کاهش استحکام خوردگی خستگی این آلیاژ در چنین محیطی مربوط به وجود خوردگی حفره‌ای در سطح بوده که ترک خستگی از چنین مکان‌هایی شروع و اشاعه می‌یابد. در شکل (۱۰) وجود این حفره‌ها در سطح را در اثر



شکل ۱۰- وجود حفره بر روی سطح در اثر قرار گیری در محیط خورنده



شکل ۱۱- مقایسه نمودار تنش-تعداد سیکل تا شکست برای نمونه تست شده در هوا و محیط خورنده

همکاری را جهت انجام این پژوهش با ما داشته اند، کمال تشکر نمایم.

References:

[1] J. Gilbert Kaufman, Introduction to Aluminum Alloys and Tempers, ASM International® Materials Park, OH 44073-0002, 2000.

[2] J.R. Davis, Corrosion of Aluminum and Aluminum Alloys, ASM International®, DOI: 10.1361/caaa1999p001, 1999.

[3] Genel, K., "The effect of pitting on the bending fatigue performance of high strength aluminum alloy", Scripta Mater, Vol 57, 297-300, 2007.

[4] Xiangqi Meng, Zhuoying Lin, Feifei Wang, "Investigation on corrosion fatigue crack growth rate in 7075 aluminum alloy", Materials and Design, Vol 51, pp 683-687, 2013.

[5] J. Chaudhuri, Y.M. Tan, V. Gondhalekar, K.M. Patni, "Comparison of Corrosion -Fatigue Properties of Precorroded 6013 Bare and 2024 Bare Aluminum Alloy Sheet Materials", JMEPEG, Vol 3, pp 371-377, 1994.

[6] G.H. Bray, R.J. Bucci, E.L. Colvin, M. Kulak, "Effects of prior corrosion on the S:N fatigue performance of aluminum alloys 2024-T3 and 2524-T3", Philadelphia, P.89, 1997.

نتیجه گیری

در این پژوهش رفتار همزمان خوردگی- خستگی نمونه‌های آلیاژ آلومینیم 7075-T6 در آب دریا مورد مطالعه قرار گرفت و سپس داده‌های حاصل از آزمون‌ها با داد های حاصل از آزمون‌های مشابه در هوا مقایسه گردید. نتایج پژوهش به شرح زیر می باشد:

- ۱- مقاومت به خوردگی خستگی آلیاژ 7075-T6 تحت تأثیر محیط خورنده بوده و استحکام خستگی این آلیاژ با قرار گرفتن در محیط خورنده کاهش می‌یابد.
- ۲- با توجه به ریز ساختار این آلیاژ و وجود رسوباتی که دارای اختلاف پتانسیل الکتروشیمیایی با ساختار زمینه هستند، این آلیاژ در محیط خورنده مستعد به خوردگی حفره‌ای بوده و تشکیل این حفره‌ها بر روی سطح سبب کاهش استحکام خستگی آلیاژ می‌شود.
- ۳- ترک خستگی می‌تواند از حفره‌های ایجاد شده در سطح نمونه‌ای که در محیط خورنده قرار گرفته شروع و اشاعه یابد.
- ۴- استحکام خستگی در هوا برای آلیاژ 7075-T6 در تعداد سیکل بالای 3×10^6 برابر 180 MPa و استحکام خستگی این آلیاژ در محیط خورنده آب دریا 120 MPa می‌باشد که نشان دهنده کاهش استحکام خستگی این آلیاژ با قرارگیری در محیط خورنده به میزان 33% نسبت به استحکام خستگی در هوا می‌باشد.

تقدیر و تشکر

بر خود لازم دانسته از تمامی مسئولان و کارکنان آزمایشگاه متالورژی دانشگاه آزاد اسلامی واحد یزد به ویژه آقایان مهندس جعفری نسب، علیزاده، فتوحی که نهایت