

تحلیل هزینه اثربخشی وارنیش فلوراید تراپی دانش آموزان مدارس ابتدایی ارومیه

جلال داودی^۱، حمیدرضا فرخ اسلاملو^۲، کامران شریعت تربقان^۳، ثریا نورایی مطلق^۴، حسن یوسفزاده^{۵*}

تاریخ دریافت ۱۳۹۷/۱۲/۰۶ تاریخ پذیرش ۱۳۹۸/۰۲/۰۳

چکیده

پیش‌زمینه و هدف: شیوع بالای بیماری‌های دهان و دندان و هزینه‌های گزاف تحمیلی آن بر بیمار و نظام سلامت، این بیماری‌ها را در حال حاضر به یک معضل مهم سلامتی مبدل کرده است که توجه ویژه سیاست‌گذاران و مدیران نظام سلامت را می‌طلبد. این مطالعه باهدف تعیین هزینه اثربخشی مداخله وارنیش فلوراید تراپی انجام شد.

مواد و روش‌ها: این پژوهش به صورت توصیفی تحلیلی برای مقایسه هزینه اثربخشی دو راهبرد وارنیش فلوراید تراپی و عدم انجام آن در مدارس ابتدایی شهر ارومیه و از دیدگاه ارائه‌دهنده خدمت انجام شد. جامعه این پژوهش، کل جمعیت کودکان ۱۲-۷ سال مشغول به تحصیل در مدارس ابتدایی ارومیه بودند. تحلیل داده‌ها با استفاده از مدل درخت تصمیم‌گیری و نرم‌افزار TreeAge pro 2011 صورت گرفت. بعد از تعیین هزینه‌ها و اثربخشی انتظاری، نسبت هزینه اثربخشی افزایشی (ICER) محاسبه و آنالیز گردید. نهایتاً با ترسیم نمودار تورنادو، تحلیل حساسیت برای ارزیابی قدرت نتایج انجام شد.

یافته‌ها: نسبت هزینه اثربخشی افزایشی ۱۲۰۳۹۶۳۷ ریال به ازای هر کالی به دست آمد که با توجه به آستانه تعریف شده توسط سازمان بهداشت جهانی مداخله وارنیش فلوراید تراپی در این مطالعه هزینه اثربخش می‌باشد. یعنی مداخله وارنیش فلوراید تراپی باعث صرفه‌جویی ۱۲۰۳۹۶۳۷ ریال به ازای هر کالی می‌شود. همچنین در این پژوهش نتایج نسبت به پارامترهای موردنظر بر اساس نتایج تحلیل حساسیت یک‌طرفه حساسیت نداشتند.

بحث و نتیجه‌گیری: در این مطالعه، اجرای مداخله وارنیش فلوراید تراپی به علت کاهش پوسیدگی دندان و به تبع آن افزایش کیفیت زندگی افراد و همچنین صرفه‌جویی مالی خانواده‌ها در بلندمدت نسبت به عدم اجرای مداخله هزینه اثربخش بود. نتایج این پژوهش می‌تواند به سیاست‌گذاران و مدیران نظام سلامت درباره میزان تخصیص منابع برای پیشگیری از بیماری‌های دهان و دندان کمک کند.

کلمات کلیدی: پوسیدگی دندان، وارنیش فلوراید تراپی، تحلیل هزینه اثربخشی افزایشی، مطلوبیت

مجله دانشکده پرستاری و مامایی ارومیه، دوره هفدهم، شماره سوم، پی‌درپی ۱۱۶، خرداد ۱۳۹۸، ص ۲۱۲-۲۰۴

آدرس مکاتبه: ارومیه، دانشکده بهداشت، گروه علوم مدیریت و اقتصاد سلامت، تلفن: ۰۴۴-۳۲۷۵۲۳۰۰

Email: hyusefzade2010@gmail.com

^۱ دانشجوی کارشناسی ارشد اقتصاد بهداشت، دانشکده بهداشت، دانشگاه علوم پزشکی ارومیه، ارومیه، ایران

^۲ مرکز تحقیقات بهداشت باروری، دانشگاه علوم پزشکی ارومیه، ارومیه، ایران

^۳ رئیس گروه بهداشت دهان و دندان معاونت بهداشتی، دانشگاه علوم پزشکی ارومیه، ارومیه، ایران

^۴ گروه بهداشت عمومی، دانشکده بهداشت و تغذیه، دانشگاه علوم پزشکی لرستان، خرم‌آباد، ایران

^۵ گروه علوم مدیریت و اقتصاد سلامت، دانشکده بهداشت، دانشگاه علوم پزشکی ارومیه، ارومیه، ایران (نویسنده مسئول)

مقدمه

بیماری‌های دهان و دندان از شایع‌ترین بیماری‌های عفونی انسان است که شامل نقص‌های پیشرفته دندان، فرسایش دندانی و بیماری پریودنتال می‌باشند و معمولاً به دنبال پوسیدگی دندان ایجاد می‌شوند (۱). بر اساس تعریف انجمن دندان پزشکی آمریکا به تخریب پوسته خارجی و مینای سفت دندان، پوسیدگی دندان اطلاق می‌گردد (۲). در این حالت پلاکی از باکتری‌ها بر روی دندان تشکیل می‌گردد. عواملی که بر پیشرفت پوسیدگی دندان تأثیر می‌گذارند، شامل میزبان (دندان)، ماده غذایی (کربوهیدرات تخمیرپذیر)، میکروارگانیسم‌هایی که پوسیدگی ایجاد می‌کنند و مدت‌زمان می‌باشند (۳).

در این راستا اثرات پوسیدگی دندان بر عملکردهای روزمره زندگی افراد از جمله تداخل در خوردن، جویدن و بلعیدن و در نهایت مشکل سوءتغذیه و کاهش رشد کلی بدن و به تبع آن کاهش کیفیت زندگی آن‌ها نیز قابل توجه می‌باشند (۴، ۵).

بیماری‌های دهان و دندان بر اساس گزارش سازمان جهانی بهداشت، شایع‌ترین بیماری در کل دنیا است که نزدیک به ۵ میلیارد نفر از این بیماری رنج می‌برند. درمان بیماری‌های دهان و دندان در کشورهای صنعتی حدود ۵ الی ۱۰ درصد کل هزینه‌های مراقبت‌های بهداشتی و درمانی را شامل می‌شود (۶). به طوری که در سال ۲۰۱۵ میزان هزینه‌های صرف شده برای بیماری‌های دندان رقمی نزدیک ۵۴۴/۴۱ میلیارد دلار برآورد شده است که از این مقدار میزان هزینه‌های مستقیم برابر ۳۵۶۸۰ میلیارد دلار و هزینه‌های غیرمستقیم ۱۸۷۶۱ میلیارد دلار بوده است (۷).

از سال ۱۹۹۰ تاکنون تعداد افرادی که بیماری دندانی درمان نشده دارند حدود ۴۰ درصد افزایش یافته و تقریباً ۳/۵ میلیارد نفر از جمعیت جهان را تشکیل می‌دهد (۸). در اغلب کشورهای با درآمد پایین، شیوع این بیماری بسیار بالا بوده و نزدیک به ۹۰ درصد از پوسیدگی‌های دندانی، درمان نشده باقی می‌ماند (۹).

از طرفی امروزه یکی از مهم‌ترین مداخلات سلامت، مربوط به بهداشت دهان و دندان می‌باشد چراکه کمتر کسی را می‌توان یافت که در طول زندگی به بیماری‌های دهان و دندان مبتلا نشده باشد (۱۰). لذا به علت شیوع بالای پوسیدگی دندان و بیماری‌های مرتبط با آن و نیز هزینه‌های گزاف درمانی این بیماری، بیش‌ازپیش تمرکز

سیاست‌گذاران حوزه سلامت را بر مداخلات پیشگیرانه سوق داده است (۱۱، ۱۲).

در این بین گروه سنی ۷ تا ۱۴ سال با توجه به کامل شدن تعداد دندان‌های دائمی و همچنین تشکیل مینای دندان از اهمیت ویژه‌ای جهت مداخله برخوردارند. اقدامات متعددی جهت جلوگیری از بیماری‌های دهان و دندان بخصوص پوسیدگی دندان مانند افزودن فلوراید به آب آشامیدنی، فیشورسیلانت، پویدون فلوراید^۱ (PVP) و وارنیش فلوراید وجود دارد (۱۳). از بین مداخلات دندان پزشکی که برای ممانعت از پوسیدگی دندان‌ها صورت می‌گیرد، وارنیش فلوراید قوی‌ترین شواهد را برای اثربخشی در پیشگیری از پوسیدگی دندان نشان می‌دهد (۱۴). وارنیش فلوراید با توجه به سهولت در کاربرد، اثربخشی و ایمنی بیشتر موردتوجه متخصصین امور بهداشتی دهان و دندان می‌باشد و جهت اثرکرد به‌طورمعمول هر سال دو بار مورد استفاده قرار می‌گیرد (۱۵، ۱۶).

در چند دهه اخیر اغلب کشورها بر اثر تغییرات روزافزون فناوری‌ها، تغییر در سبک زندگی، و توجه بیشتر افراد به سلامتی و متحول شدن انتظارات افراد از نظام‌های سلامت با رشد قابل توجهی در هزینه‌های مراقبت سلامت مواجه شده‌اند (۱۷). با توجه به منابع محدود و وجود نیازها و اهداف متعدد و ممکن نبودن دستیابی به همه آن‌ها، اهمیت اولویت‌بندی بین مداخلات برای سیاست‌گذاران، ضروری و حیاتی به نظر می‌رسد.

ارزیابی اقتصادی یک اصطلاح کلی برای فن‌هایی است که جهت شناسایی، اندازه‌گیری و ارزش‌گذاری هزینه‌ها و پیامدهای مداخلات سلامت بکار می‌رود و تحلیل هزینه اثربخشی اقدامات سلامت، یکی از این ابزارها جهت تعیین هزینه‌ها و پیامدهای حاصل از مداخلات می‌باشد که می‌تواند سیاست‌گذاران نظام سلامت را در اولویت‌بندی و تخصیص منابع راهنمایی کند (۱۸). در این تحلیل، هزینه مربوط به برنامه‌هایی که دارای واحد اثربخشی یکسانی هستند، با اثربخشی آن‌ها در تولید نتایج مطلوب مورد مقایسه قرار می‌گیرد و همچنین پیامدها به صورت واحدهای غیر پولی بیان می‌شوند (۱۹).

از سال ۱۳۹۳ بعد از اجرا شدن طرح تحول نظام سلامت در کشور ایران، یکی از اقدامات صورت گرفته در حوزه بهداشت اعمال وارنیش فلوراید تراپی در گروه سنی ۷ تا ۱۲ سال مدارس ایران بوده است که در دوره‌های ۶ ماهه توسط بهورزان و مراقبین سلامت انجام می‌یابد و حدود ۱۰۰ درصد دانش آموزان ابتدایی وارنیش فلوراید

1. Poly Vinyl Pyrrolidone

فرم‌های از پیش طراحی شده‌ای بود که دارای دو بخش بود. بخش اول شامل هزینه‌های جاری برنامه وارنیش فلوراید تراپی شامل هزینه جبران خدمت کارکنان عقد قرار داده شده جهت برنامه، تجهیزات و لوازم مصرفی برنامه بوده است که از واحد مالی و حسابداری معاونت امور بهداشتی دانشگاه علوم پزشکی ارومیه جمع‌آوری شد. در بخش دوم داده‌های مربوط به اطلاعات اثربخشی و بروز و شیوع در حالت وارنیش فلوراید تراپی و عدم انجام آن از معاونت امور بهداشتی به دست آمد. تحلیل داده‌ها با استفاده از مدل درخت تصمیم‌گیری و نرم‌افزار TreeAge صورت گرفت. به علت اینکه برنامه وارنیش فلوراید تراپی کودکان در محیط مدارس انجام می‌گیرد لذا نیازی به محاسبه هزینه‌های غیرمستقیم درمانی (که ناشی از هزینه‌های سرباری است) نبود.

سپس با استفاده از منابع و شواهد بالینی موجود، مدل درخت تصمیم‌گیری مناسب برای حالت‌های وارنیش فلوراید تراپی و عدم انجام آن در نرم‌افزار TreeAge طراحی شد. سپس با استفاده از داده‌های احتمالات انتقال^۴، هزینه‌های انجام مداخله وارنیش فلوراید تراپی و هزینه‌های مراقبت (درمان و کنترل پوسیدگی) و نیز میزان اثربخشی به دست آمده با اجرای مداخله، هزینه‌ها و اثربخشی انتظاری تعیین و نسبت هزینه اثربخشی افزایشی^۵ (ICER) مشخص گردید. در این مطالعه، برای محاسبه اثربخشی، مطلوبیت^۶ فرد در حالت داشتن دندان‌های سالم و پوسیده در نظر گرفته شد. شاخص مطلوبیت بیانگر ترجیحات افراد برای نتایج مختلف سلامت می‌باشد که جامعیت بیشتری نسبت به سایر شاخص‌های بالینی در ارائه اثربخشی مداخلات دارد و در این مطالعه وزن آن از مطالعات گذشته به دست آمد. همچنین برای محاسبه هزینه کنترل و درمان پوسیدگی دندان از تعرفه‌های خدمات دندان پزشکی در سال ۱۳۹۶ استفاده شد. هزینه‌ها و اثربخشی نیز با در نظر گرفتن نرخ تنزیل ۳٪ وارد نرم‌افزار گردید.

نسبت هزینه اثربخشی افزایشی بر اساس فرمول زیر محاسبه گردید.

$$ICER = \frac{Cost_{Intervention} - Cost_{NoIntervention}}{QALY_{Intervention} - QALY_{NoIntervention}}$$

5. Incremental Cost Effectiveness Ratio

6. Utility

7. Outcomes

تراپی دریافت می‌کنند. بررسی هزینه اثربخشی این برنامه کشوری، درک سرمایه‌گذاری و صرف منابع و پیامدها و موفقیت‌های به دست آمده در این حوزه را شفاف می‌نماید. مطالعات انجام شده در زمینه تحلیل هزینه اثربخشی برنامه‌های کلان کشوری و سیاست‌گذاری در ایران محدود بوده و اغلب به بررسی روش‌های متعدد درمانی پرداخته‌اند و بر اساس بررسی‌های صورت گرفته، مطالعه‌ای در این زمینه در کشور یافت نشد و ارزیابی اقتصادی برنامه ملی وارنیش فلوراید تراپی برای اولین بار در ایران انجام گرفت. مطالعات خارجی انجام شده در این زمینه شامل مطالعه متیو نایدیل^۱ و همکاران (۲۰۱۶) با عنوان تحلیل هزینه اثربخشی سیلانت در برابر وارنیش فلوراید اعمال شده در مدارس کلمبیا (۲۰)، مطالعه کارولین فیفه و همکاران (۲۰۰۹) با عنوان تحلیل هزینه اثربخشی افزودن فلوراید به آب آشامیدنی جامعه در نیوزلند (۲۱)، مطالعه فلاک اسپوودیک^۲ و همکاران (۲۰۱۷) با عنوان هزینه اثربخشی وارنیش فلوراید اعمال شده در کلینیک‌های دندان پزشکی آلمان در پیشگیری از پوسیدگی‌های خفیف معمولی و شدید دندان (۲۲) و مطالعه چستنود^۳ و همکاران (۲۰۱۷) با عنوان سیلانت یا وارنیش؟ بودند (۲۳). نتایج این مطالعات تا حدودی بیانگر اثربخشی روش وارنیش فلوراید نسبت به سایر روش‌های پیشگیری از پوسیدگی دندان می‌باشند.

هدف این پژوهش تعیین هزینه اثربخشی مداخله وارنیش فلوراید تراپی انجام شده بر روی کودکان ۷ الی ۱۲ سال شهر ارومیه در راستای روشن‌سازی اثرات برنامه و راهنمایی مدیران و سیاست‌گذاران نظام سلامت برای تصمیم‌گیری درباره تداوم برنامه بود.

مواد و روش‌ها

این پژوهش، یک ارزیابی اقتصادی از نوع هزینه اثربخشی و توصیفی-تحلیلی بود که از دیدگاه ارائه‌دهنده خدمت انجام شد و در آن دو راهبرد وارنیش فلوراید تراپی و عدم انجام آن در مدارس ابتدایی شهر ارومیه از لحاظ اقتصاد سلامت مورد بررسی قرار گرفت. جامعه این پژوهش، کل جمعیت کودکان ۷-۱۲ سال مشغول به تحصیل در مدارس ابتدایی ارومیه بودند. ابزار جمع‌آوری داده‌ها

1. Neidell M

2. Schwendicke F

3. Chestnutt IG

4. Transition Probability

یک طرفه با تغییر ۱۰ درصدی در دامنه بالا و پایین آن‌ها انجام شد تا آستانه موردقبول این پارامترها، برای اثربخش بودن برنامه وارنیش فلوراید تراپی به دست آید.

یافته‌ها

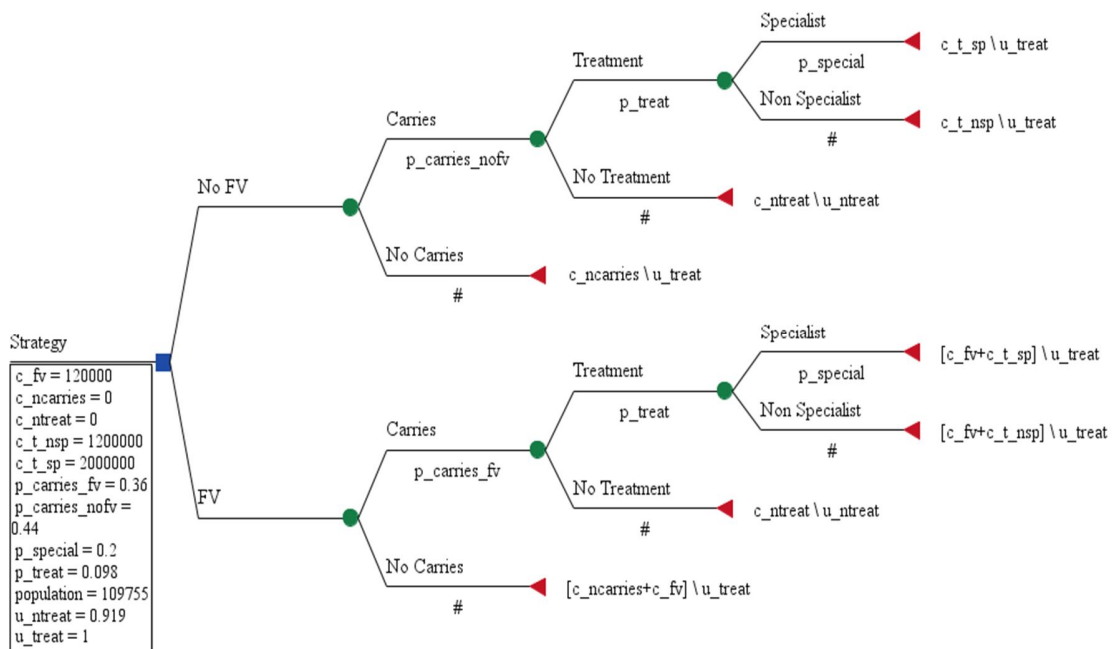
در نمودار ۱، درخت تصمیم‌گیری برای وارنیش فلوراید تراپی دندان جمعیت دانش آموزان ۷-۱۲ سال شهر ارومیه رسم شده است. برای تخمین ICER محاسبه هزینه‌های مورد انتظار و مطلوبیت انتظاری هر دو روش یعنی برنامه وارنیش فلوراید تراپی و عدم انجام آن بعد از نسبت دادن احتمالات و ارزش پیامدها و هزینه‌ها به هر گره و با استفاده از روش میانگین‌گیری بر اساس گام‌های قبلی الزامی می‌باشد. لازم به ذکر است که در این مطالعه، کل جامعه پژوهش، جمعیت در معرض خطر پوسیدگی دندان بودند. بر این اساس در این مطالعه، از دیدگاه ارائه‌دهنده خدمت انجام مداخله وارنیش فلوراید تراپی نسبت به عدم اجرای آن اثربخش تر است.

Cost Intervention و Cost No Intervention به ترتیب هزینه‌های انتظاری اجرا و عدم اجرای مداخله وارنیش فلورایدتراپی بودند. QALY Intervention و QALY No Intervention به ترتیب به‌عنوان اثر مورد انتظار انجام مداخله وارنیش فلورایدتراپی و اثر مورد انتظار عدم انجام مداخله در نظر گرفته شدند.

$$ACER = \text{Cost Intervention} / \text{QALY Intervention}$$

سپس با توجه به ICER به دست آمده از این مطالعه و مقایسه آن با آستانه تعیین‌شده توسط سازمان جهانی بهداشت برای کشورهای درحال توسعه (سه برابر GDP سرانه^۱) ارزشیابی هزینه اثربخشی برنامه وارنیش فلوراید تراپی صورت گرفت.

پس از محاسبه نسبت هزینه اثربخشی لازم است تا قدرت این نسبت ارزیابی گردد؛ به عبارتی میزان تغییر در نسبت هزینه اثربخشی افزایشی به دلیل تغییر در هر یک از پارامترها به دست آید. لذا پس از ترسیم نمودار تورنادو^۲ با استفاده از نرم‌افزار TreeAge، پارامترهایی که بیشترین تأثیر را روی نسبت هزینه اثربخشی فوق داشتند مشخص گردید و با توجه به این پارامترها تحلیل حساسیت



نمودار (۱): مدل درخت تصمیم‌گیری برای انجام وارنیش فلوراید تراپی و عدم اجرای آن

². Tornado diagram

¹. Gross Domestic Product Per Capita

شده است. با توجه به سرانه تولید ناخالص داخلی ایران که در سال ۲۰۱۶ برابر ۱۵۱۷۲۵۶۰۰ ریال می‌باشد و هم‌چنین آستانه تعریف شده توسط WHO مبنی بر اینکه اگر ICER کمتر از سه برابر GDP سرانه باشد مداخله هزینه اثربخش است، بنابراین طرح وارنیش فلوراید تراپی در این مطالعه هزینه اثربخش می‌باشد.

نسبت هزینه اثربخشی افزایشی (ICER) بر مبنای افزایش مطلوبیت ناشی از کاهش پوسیدگی دندان جمعیت مورد مطالعه متعاقب اجرای برنامه وارنیش فلوراید تراپی و هزینه‌های اجرای برنامه و درمان پوسیدگی تخمین گردید. بر اساس اطلاعات فوق، معیار ICER معادل ۱۲۰۳۹۶۳۷ ریال به ازای هر کالی محاسبه شد که خلاصه خروجی نرم‌افزار Treeage برای ICER در جدول ۱ آورده

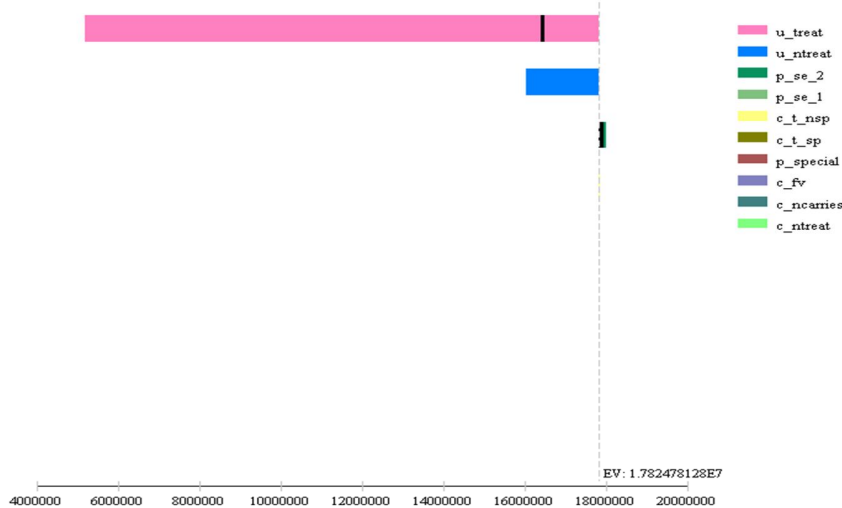
جدول (۱): نسبت هزینه اثربخشی افزایشی (ICER) اجرای مداخله وارنیش فلوراید تراپی و عدم انجام آن در مدارس ابتدایی ارومیه

نسبت هزینه	هزینه	هزینه‌های	اثربخشی	اثربخشی	استراتژی
اثربخشی افزایشی	اثربخشی متوسط	افزایشی	افزایشی	(مطلوبیت دندان سالم و پوسیده)	
(IC/IE) (ICER)	(Avg CE)	(IncrCost)	هزینه‌ها	(IncrEff)	
۰	۶۰۵۹۱	۰	۵۸۶۴۳/۲	۰	عدم وارنیش فلوراید تراپی
۱۲۰۳۹۶۳۷	۱۳۲۴۹۹	۷۰۳۷۱/۲	۱۲۹۰۱۴/۴	۰/۰۰۵۸۴	وارنیش فلوراید تراپی

وارنیش فلوراید تراپی و عدم اجرای آن بودند. در این مطالعه، نتایج نسبت به پارامترهای موردنظر حساسیت نداشتند و مداخله وارنیش فلوراید تراپی بر عدم انجام آن به دلیل کاهش پوسیدگی و افزایش کیفیت زندگی جمعیت مورد مطالعه برتری داشت.

در مرحله بعد، با توجه به نمودار تورنادو تحلیل حساسیت یک‌طرفه برای پارامترهایی که بیشترین تأثیر را بر روی نسبت هزینه اثربخشی دارند انجام شد که شامل پارامترهای وزن مطلوبیت پوسیدگی دندان و احتمال پوسیدگی دندان در حالت اجرای برنامه

Tornado Analysis (Net Benefits)



نمودار (۲): نمودار تورنادو

بحث و نتیجه‌گیری

هدف این مطالعه، تحلیل هزینه اثربخشی اجرای مداخله وارنیش فلوراید تراپی که به‌عنوان برنامه‌ای ملی در سطح کشور برای پیشگیری از پوسیدگی دندان در حال اجرا می‌باشد با عدم انجام آن (Do nothing) بر اساس شاخص مطلوبیت بود. در ارزیابی اقتصادی، تحلیل هزینه اثربخشی و نسبت ICER زمانی محاسبه می‌گردد که یک روش در مقایسه با روش دیگر، مؤثرتر (کم اثرتر) و گران‌تر (ارزان‌تر) باشد. لذا با توجه به اینکه در این مطالعه روش مؤثرتر و گران‌تر انجام وارنیش فلوراید تراپی در مقایسه با گزینه عدم انجام آن می‌باشد لازم بود که این نسبت محاسبه شود. در این مطالعه، هزینه اثربخشی افزایشی انجام وارنیش فلوراید تراپی به ازای هر کالی در جمعیت مورد مطالعه، ۱۲۰۳۹۶۳۷ ریال برآورد گردید. بنابراین در این مطالعه انجام این مداخله با توجه به آستانه تعریف شده از سوی سازمان بهداشت جهانی (که آستانه هزینه اثربخش بودن را تا ۳ برابر سرانه تولید ناخالص داخلی در نظر می‌گیرد) هزینه اثربخش بود. نتایج تحلیل حساسیت نیز نشانگر عدم تأثیر تغییر احتمال پوسیدگی دندان و وزن مطلوبیت بر روی نسبت هزینه اثربخشی افزایشی به دست آمده بود.

مطالعات بسیار اندکی در کشورهای در حال توسعه وجود دارند که هزینه اثربخشی برنامه‌های پیشگیری از پوسیدگی دندان را مورد بررسی قرار داده‌اند، در حالی که پوسیدگی دندان دومین علت بیماری در کشورهای با درآمد کم و متوسط می‌باشد (۱۰) و به این لحاظ پیشگیری از آن اهمیت دارد. متیو نایدل و همکاران در سال ۲۰۱۶ به مقایسه روش وارنیش فلوراید با فیشورسیلانت در مدارس کلمبیا پرداختند. نتایج به دست آمده در این مطالعه بیانگر هزینه اثربخشی وارنیش فلوراید در برابر فیشورسیلانت بود. به طوری که شاخص هزینه اثربخشی متوسط برای هر پیشگیری از پوسیدگی دندان در روش سیلانت برابر ۱۰۴/۲۵ دلار و ۴۴/۹۶ دلار برای وارنیش فلوراید بود. یافته‌های مطالعه فوق برای انجام مداخله وارنیش فلوراید تراپی با مطالعه حاضر همخوانی دارد (۲۰).

در مطالعه‌ای که توسط اونیل و همکاران (۲۰۱۷) در ایرلند شمالی با عنوان هزینه اثربخشی پیشگیری از پوسیدگی دندان در عمل صورت گرفت محققین یک کارآزمایی کنترل شده دو گروه جهت بررسی میزان هزینه اثربخشی پیشگیری از پوسیدگی دندان در کودکان ۲ تا ۳ ساله فاقد پوسیدگی دندانی انجام دادند.

شرکت‌کنندگان مورد مداخله وارنیش فلوراید ppm ۲۲۶۰۰، مسواک و خمیردندان حاوی ۵۰ میلی‌لیتر فلوراید ppm ۱۴۵۰ و مشاوره جهت پیشگیری دریافت کردند. گروه دوم که گروه شاهد و کنترلی بود در فواصل ۶ ماهه به مدت ۳ سال مشاوره گرفتند. پیامدها و هزینه‌های تجمعی مرتبط با هر یک از گروه‌ها توسط شاخص ICER نشان داده شدند؛ که برای گروه اول به ازای هر دندان پوسیده پیشگیری شده کودک معادل ۲۰۹۳ یورو و برای گروه کنترل ۲۵۱ یورو می‌باشد. بر اساس نتایج این پژوهش برخلاف مطالعه حاضر، وارنیش فلوراید که در مداخله اول از آن استفاده گردیده، هزینه اثربخش نبوده است (۲۴).

فلاک اسچوودیک و همکاران (۲۰۱۷) به بررسی هزینه اثربخشی وارنیش فلوراید اعمال شده در کلینیک‌های دندان پزشکی آلمان پرداختند که داده‌های مربوط به اثربخشی مطالعه از یک بررسی کوکران^۱ و هزینه‌ها از راهنمای موارد پرداخت هزینه استخراج شده بود. نتایج این مطالعه بر هزینه اثربخشی وارنیش فلوراید در سنین بالا تاکید داشت. در این مطالعه شاخص ICER به ازای هر dmft^۲ پیشگیری شده ۳۴۳ یورو محاسبه گردید (۲۲). هم‌چنین در مطالعه طولی یولا موبرگ اسکولد و همکاران (۲۰۰۸) که به تحلیل هزینه‌های وارنیش فلوراید و دهان شویه در سوئد پرداخته‌اند، نتایج به دست آمده حاکی از آن بود که، برنامه وارنیش فلوراید اثربخشی بهتری در کاهش پوسیدگی نسبت به شستشو با فلوراید داشته و هم‌چنین هزینه‌های کمتری را تحمیل کرده است. بنابراین اعمال وارنیش فلوراید می‌تواند منجر به افزایش طول عمر دندان‌ها، کنترل هزینه‌های درمانی آتی و افزایش مطلوبیت زندگی افراد گردد که تأییدی بر نتیجه مطالعه حاضر می‌باشد (۲۵).

شناسایی استراتژی‌های جدید مؤثر برای کنترل بیماری‌های دهان و دندان می‌تواند باعث افزایش کیفیت زندگی افراد و کاهش هزینه‌های درمانی آن‌ها شود. بنابراین اجرای برنامه‌های پیشگیری از این بیماری‌ها باید به‌عنوان یک اولویت بهداشت عمومی کشور تلقی شود.

از محدودیت‌های این پژوهش می‌توان به نبود اطلاعات مربوط به هزینه‌های مستقیم و غیرمستقیم وارنیش فلوراید تراپی کودکانی اشاره کرد که احتمالاً در مطب‌ها زیر نظر متخصصین دندان این خدمت را دریافت کرده‌اند. لذا پیشنهاد می‌شود با یک مطالعه میدانی،

². decayed, missing, or filled teeth

¹. Cochrane

این مقاله حاصل پایان نامه مصوب دانشگاه علوم پزشکی ارومیه با شناسه (IR.UMSU.REC.1397.178) می‌باشد. نویسندگان مقاله بر خود لازم می‌دانند که از معاونت پژوهشی دانشگاه به دلیل حمایت مالی و همکاران محترم در معاونت بهداشتی دانشگاه جهت کمک به جمع‌آوری داده‌ها تشکر نمایند.

این هزینه‌ها نیز مورد لحاظ قرار گرفته تا با اطمینان بیشتری نسبت به هزینه‌های ترخیصی این مداخله تصمیم‌گیری شود.

تقدیر و تشکر

References

1. Moynihan P, Kelly S. Effect on caries of restricting sugars intake: systematic review to inform WHO guidelines. *J Dent Res* 2014;93(1): 8-18.
2. Glick M, Williams DM, Kleinman DV, Vujicic M, Watt RG, Weyant RJ. A new definition for oral health developed by the FDI World Dental Federation opens the door to a universal definition of oral health. *Am J Orthodontics Dentofacial Orthopedics*. 2017;151(2): 229-31.
3. McDonald RE, Avery DR, Stookey GK, Chin JR, Kowolik JE. Dental caries in the child and adolescent. *McDonald and Avery Dentistry for the Child and Adolescent*: Elsevier Inc.; 2011.
4. Pihlstrom BL, Michalowicz BS, Johnson NW. Periodontal diseases. *The Lancet* 2005;366(9499): 1809-20.
5. Selwitz RH, Ismail AI, Pitts NB. Dental caries. *The Lancet* 2007;369(9555): 51-9.
6. Popovici RA, Podariu AC, Anculia RC, Serafin A-C, Tigmeanu CV, Krems CD, et al. Accessibility to Dental Health Care: Risk Factor in Oral Health at Rural Area Community. *Revista de Cercetare si Interventie Sociala* 2017;59: 48.
7. Righolt A, Jevdjevic M, Marcenes W, Listl S. Global-, Regional-, and Country-Level Economic Impacts of Dental Diseases in 2015. *J Dent Res* 2018: 0022034517750572.
8. Kassebaum N, Smith A, Bernabé E, Fleming T, Reynolds A, Vos T, et al. Global, regional, and national prevalence, incidence, and disability-adjusted life years for oral conditions for 195 countries, 1990–2015: a systematic analysis for the global burden of diseases, injuries, and risk factors. *J Dent Res* 2017;96(4): 380-7.
9. Gill M. Book review: *The Challenge of Oral Disease: A Call for Global Action*. Nature Publishing Group; 2016.
10. Dehghani M, Omrani R, Zamanian Z, Hashemi H. Determination of DMFT index among 7-11 year-old students and its relation with fluoride in Shiraz drinking water in Iran. 2013.
11. Hamissi JH. Prevalence of Dental Caries among Preschool Children in Qazvin, Iran: School Screening Programs. *J Int Oral Health* 2015;7(12): 5.
12. Vos T, Flaxman AD, Naghavi M, Lozano R, Michaud C, Ezzati M, et al. Years lived with disability (YLDs) for 1160 sequelae of 289 diseases and injuries 1990–2010: a systematic analysis for the Global Burden of Disease Study 2010. *The Lancet* 2012;380(9859): 2163-96.
13. Lalloo R, Kroon J, Tut O, Kularatna S, Jamieson LM, Wallace V, et al. Effectiveness, cost-effectiveness and cost-benefit of a single annual professional intervention for the prevention of childhood dental caries in a remote rural Indigenous community. *BMC Oral Health* 2015;15(1): 99.
14. Kohn WG, Maas WR, Malvitz DM, Presson SM, Shaddix KK. Recommendations for using fluoride

- to prevent and control dental caries in the United States. 2001.
15. Holm AK. Effect of a fluoride varnish (Duraphat®) in preschool children. *Community Dent Oral Epidemiol* 1979;7(5): 241-5.
 16. Marinho V, Higgins J, Logan S, Sheiham A. Fluoride varnishes for preventing dental caries in children and adolescents. *Cochrane Database Syst Rev* 2002;3.
 17. Brown MM. *Transitions of Care. Chronic Illness Care*: Springer; 2018. p. 369-73.
 18. Hutubessy R, Chisholm D, Edejer TT-T. Generalized cost-effectiveness analysis for national-level priority-setting in the health sector. *Cost Eff Resour Alloc* 2003;1(1): 8.
 19. Baumgardner J, Brauer M, Skornicki M, Neumann P. *Expanding Cost-Effectiveness Analysis to All of Health Care: Comparisons between CEAs on Pharmaceuticals and Medical/Surgical Procedures*. 2018.
 20. Neidell M, Shearer B, Lamster IB. Cost-effectiveness analysis of dental sealants versus fluoride varnish in a school-based setting. *Caries Res* 2016;50(Suppl. 1): 78-82.
 21. Fyfe C, Borman B, Scott G, Birks S. A cost effectiveness analysis of community water fluoridation in New Zealand. *N Z Med J* 2015;128(1427): 38-46.
 22. Schwendicke F, Splieth CH, Thomson WM, Reda S, Stolpe M, Foster Page L. Cost-effectiveness of caries-preventive fluoride varnish applications in clinic settings among patients of low, moderate and high risk. *Community Dent Oral Epidemiol* 2018;46(1):8-16.
 23. Chestnutt IG, Hutchings S, Playle R, Morgan-Trimmer S, Fitzsimmons D, Aawar N, et al. Seal or Varnish? A randomised controlled trial to determine the relative cost and effectiveness of pit and fissure sealant and fluoride varnish in preventing dental decay. *Health Technol Assess* 2017;21(21): 1.
 24. O'Neill C, Worthington H, Donaldson M, Birch S, Noble S, Killough S, et al. Cost-effectiveness of caries prevention in practice: a randomized controlled trial. *J Dent Res* 2017;96(8): 875-80.
 25. Sköld UM, Petersson LG, Birkhed D, Norlund A. Cost-analysis of school-based fluoride varnish and fluoride rinsing programs. *Acta Odontologica Scandinavica* 2008;66(5): 286-92.

COST EFFECTIVENESS ANALYSIS OF VARNISH FLUORIDE THERAPY OF STUDENTS IN URMIA'S PRIMARY SCHOOLS

Jalal Davoodi Lahijan¹, Hamidreza Farrokh-Eslamlou², Kamran Shariat Torbaghan³, Soraya Nouraei Motlagh⁴, Hasan Yusefzadeh^{5*}

Received: 25 Feb, 2019; Accepted: 23 Mar, 2019

Abstract

Background & Aims: The high prevalence of oral and dental diseases and its high cost of treatment for the patient and health system has already become an important health issue that requires special attention of policymakers and health system administrators. The aim of this study was to determine the cost effectiveness of varnish fluoride therapy intervention.

Materials & Methods: This descriptive analytic study was conducted to compare the cost effectiveness of two strategies of varnish fluoride therapy and doing nothing in primary schools in Urmia and from the service provider perspective. The research population was the total number of primary school children aged 7-12 years in Urmia. After collecting the required information, data analysis was done by decision tree model and TreeAge pro 2011 software. The incremental cost effectiveness cost ratio (ICER) was calculated and analyzed after determining the expected costs and effectiveness. Finally, sensitivity analysis was performed to evaluate the power of the results by plotting the Tornado diagram.

Results: The incremental cost effectiveness ratio was 12039637 Rials per QALY, varnish fluoride therapy intervention is cost effective based on the threshold defined by the WHO in this study. This means that varnish fluoride therapy can save 12039637 Rials per QALI. Also, in this study, the results were not sensitive to the chosen parameters based on results of one-sided sensitivity analysis.

Conclusion: This study suggested the implementation of the varnish fluoride therapy intervention because of reduced caries and increased quality of life for individuals, as well as household savings in long run than not doing any intervention. The results of this study can also be helpful in resource allocation to prevent oral and dental illness.

Keywords: Dental caries, Varnish fluoride therapy, Incremental Cost effectiveness analysis, Utility

Address: Health Management and Economics Department, School of Public Health, Urmia University of Medical Sciences, Urmia, Iran

Tel: +984432752300

Email: hyusefzade2010@gmail.com

¹. MSc in Health Economic, Health Management and Economics Department, School of Public Health, Urmia University of Medical Sciences, Urmia, Iran.

². Reproductive Health Research Center, School of Public Health, Urmia University of Medical Sciences, Urmia, Iran

³. Head of department of oral and dental health, Deputy of Health, Urmia University of Medical Sciences, Urmia, Iran

⁴. Public Health Department, School of Public Health and Nutrition, Lorestan University of Medical Sciences, Khorramabad, Iran

⁵. Health Management and Economics Department, School of Public Health, Urmia University of Medical Sciences, Urmia, Iran (Corresponding Author)