

نقش آموزش‌های همگانی جمعیت هلال‌احمر در مدیریت بحران شهری

عالمه کیخا^۱، زهره شهرکی^۲، ابراهیم حدادی^۳،

محسن نوری دلاور^۴

۱. نویسنده مسئول: استادیار و عضو هیات علمی،
دانشگاه زابل، زابل، ایران

Email: Aleme.keikha@yahoo.com

۲. کارشناس ارشد مدیریت اجرایی و کارشناس سازمان
هلال‌احمر، زاهدان، ایران

۳. استادیار و عضو هیات علمی، دانشگاه آزاد اسلامی
واحد زاهدان، زاهدان، ایران

۴. کارشناس ارشد مدیریت، سیستان و بلوچستان،
زاهدان، ایران

دریافت: ۹۷/۱۱/۱۰ پذیرش: ۹۷/۱۱/۳۰

چکیده

مقدمه: با توجه به اجتناب‌ناپذیر بودن وقوع بحران، باید با سیاستی جامع و برنامه‌ریزی شده و البته همگانی، مجموعه راهبردهای آمادگی مقابله با مخاطرات را در میان شهروندان نهادینه کرد. در چنین شرایطی هریک از شهروندان حتی اگر از توان، دانش و انگیزه کافی برای کمک به دیگران یا مشارکت در برنامه‌های گروه‌های دوام (داوطلب و اکشن اضطراری) برخوردار نباشند، دست‌کم می‌توانند برای حفظ جان خود و اعضای خانواده پیش‌قدم شوند. از این رو، هدف این پژوهش بررسی تأثیر آموزش‌های همگانی جمعیت هلال‌احمر بر مدیریت بحران شهری در شهر زاهدان است.

روش: پژوهش حاضر از نظر هدف کاربردی و از نظر اجرا توصیفی - پیمایشی با رویکرد همبستگی است. جامعه آماری شهروندان شهر زاهدان می‌باشند که برای تعیین حداقل حجم نمونه لازم با استفاده از جدول مورگان، ۳۸۴ نفر به روش تصادفی ساده

انتخاب شدند. ابزار پژوهش، پرسشنامه آموزش‌های همگانی پورکریمی (۱۳۹۴) و مدیریت بحران جهرمی (۱۳۸۰) است که روایی صوری و محتوایی آنها به تأیید صاحب‌نظران رسید و روایی سازه با تحلیل عاملی تأییدی و نرم‌افزار آموس تأیید شد. پایایی پرسشنامه‌ها نیز با آلفای کرونباخ برابر با ۰/۹۶ و ۰/۹۳ محاسبه شد. همچنین داده‌ها با استفاده از SPSS-۲۰ در دو سطح آمار توصیفی (فراوانی، درصد، میانگین و انحراف معیار) و استنباطی (آزمون کولموگروف-اسمیرنوف، همبستگی پیرسون و رگرسیون چندگانه) تجزیه و تحلیل شدند.

یافته‌ها: همبستگی بین متغیر مستقل و وابسته، ۰/۸۲۸ و ضریب تعیین ۰/۶۸۵ به دست آمد که این مقدار نشان می‌دهد از دیدگاه شهروندان، ۶۸/۵ درصد قابلیت‌های مدیریت بحران شهری به آموزش‌های همگانی فعلی جمعیت هلال‌احمر مربوط است. مؤلفه‌های مکانیزم‌های انگیزشی با ضریب رگرسیون (۰/۴۷۱)، ضریب رگرسیون نیازسنجی (۰/۲۶۸) و اجرا با ضریب رگرسیون (۰/۱۰۶) به ترتیب بیشترین تأثیر را بر مدیریت بحران شهری داشتند. بر اساس ضرایب رگرسیون محاسبه‌شده، آماره t و سطح معنی‌داری گزارش شده دو مؤلفه طراحی و ارزشیابی نقش مؤثری بر مدیریت بحران شهری نداشتند.

نتیجه‌گیری: نتایج نشان داد که آموزش‌های همگانی جمعیت هلال‌احمر بر مدیریت بحران شهری تأثیر دارد.

کلمات کلیدی: آموزش‌های همگانی، جمعیت هلال‌احمر، مدیریت بحران شهری

مقدمه

به‌سنزایی در کاهش آسیب‌های ناشی از بروز حوادث

غیرمترقبه دارد. [۶]

مدیریت بحران شامل چهار مرحله پیشگیری، آمادگی، مقابله، بازسازی و بازتوانی است که این موارد باید از طریق آموزش همگانی در سطوح مختلف صورت گیرد تا اثربخشی بیشتری در مواقع بحران داشته باشد. همچنین این آموزش‌ها باید از سطح مدیران به سطح مردم عادی گسترش یابد و جامعه را نسبت به موضوع مدیریت بحران و خطری که هر لحظه جان آنها و عزیزانشان را تهدید می‌کند، آگاه کرد که بهترین مجرا نیز رسانه ملی و آموزش است. [۷]

یکی از اهداف اداره کل مدیریت بحران، آموزش در سنین پایین است. در این خصوص هماهنگی‌های لازم با سازمان‌های آموزشی صورت پذیرفته و تاکنون ۲۰ درصد از دانش‌آموزان در دوره‌های مختلف آموزش دیده‌اند. همچنین آموزش مردم در مدیریت بحران، سرمایه اجتماعی است. تربیت و آموزش نیروهای فعال مردمی برای حضور در حوادث احتمالی آن هم در منطقه‌ای که زندگی می‌کنند و با فرهنگ و آداب آن سازگار هستند، به نوعی مدیریت یک سرمایه اجتماعی است. این آموزش‌ها باید به دنبال حساس‌سازی افراد جامعه به موضوع بلایای طبیعی و آگاهی‌بخشی آنان نسبت به اصول اولیه امدادونجات، افزایش هم‌نوایی گروهی و آماده‌سازی برای واکنش‌های صحیح در برابر بلایای طبیعی باشد [۸]

آمادگی جامعه (آموزش همگانی) به عنوان یک بخش از برنامه کاهش خسارت‌ها و ضایعات تلقی

ایران یکی از ده کشور بلاخیز دنیا محسوب می‌شود [۱] تأیید این نکته در گزارش سالانه فدراسیون بین‌المللی صلیب‌سرخ و هلال‌احمر آمده که ایران را در زمره ده کشور با بیشترین کشته در بلایای طبیعی اعلام کرده است، به نحوی که این تعداد از ۱۹۹۵ تا ۲۰۰۴ بیش از ۳۳ هزار نفر عنوان شده است و در صورت نبود تدبیر لازم در این خصوص، این شرایط می‌تواند به بحران در جامعه منجر شود. [۲]

بحران باعث کاهش سطح سلامت و کیفیت زندگی انسان می‌شود و مهم‌ترین تلاش‌ها برای مقابله با آن، برنامه‌ریزی قبل از رخداد و به‌کارگیری حین و بعد از آن است که باعث کاهش مشکلات ناشی از بحران می‌شود. [۳]

تجربه کشورهای پیشرفته مؤید این است که با تدبیر و برنامه‌ریزی دقیق می‌توان تا حدزیادی اثرات این پدیده‌های طبیعی را کاهش داد. [۴]

حذف فاجعه غیرممکن است، اما با آمادگی مواجهه با چنین رخدادهایی می‌توان از میزان خطر حوادث و بلایا کاست. [۵] بنابراین آموزش از شاخصه‌های مهم پیشگیری و مقابله در مدیریت بحران است و بدون آن مقوله پیشگیری مفهومی ندارد. یکی از بهترین راه‌های کاهش آسیب‌ها و بلایای طبیعی در زمان وقوع حوادث مترقبه یا غیرمترقبه، مدیریت بحران است. آموزش یکی از اجزای اصلی عنصر آمادگی در چرخه مدیریت بحران است و جزء اقدامات پیش از بحران تلقی می‌شود که نقش

می‌شود. پژوهش‌ها نشان می‌دهند که پیشگیری اولیه مؤثرترین راه برای کاهش اثرات ناشی از بلایای طبیعی بوده است. [۸]

یکی از مهم‌ترین عوامل در ایجاد ضایعات فراوان، نداشتن اطلاعات کافی در مورد سوانح طبیعی و آموزش کمک‌های اولیه و امدادونجات در بلایاست. از اقدامات مؤثر در کاهش آسیب‌پذیری در مقابل بلایا و سوانح می‌توان از آموزش‌های امدادی برای تمامی اقشار جامعه را نام برد. از آنجا که به هنگام بروز بلایا و سوانح مردم جزء اولین گروه‌هایی هستند که در محل حادثه حضور داشته و به آسیب‌دیدگان کمک می‌کنند، نبود آگاهی و مهارت آنها نه فقط سبب بروز مشکلات جدید می‌شود، بلکه در امر کمک‌رسانی نیز اختلال به وجود می‌آورد. مشارکت مردم در امر کمک و امدادرسانی در بلایا می‌تواند کمک فراوانی در سرعت بخشیدن به تسکین آلام افراد سانحه‌دیده و کاهش خسارت‌های حوادث غیرمترقبه باشد. [۸]

این تحقیق با تبیین مبانی نظری آموزش‌های همگانی و مدیریت بحران به بررسی این موضوع می‌پردازد که آموزش‌های همگانی تا چه اندازه می‌تواند بر مدیریت بحران تأثیرگذار باشد و پیشنهاداتی برای ارتقای کارایی مدیریت بحران با تأکید بر آموزش‌های همگانی ارائه می‌دهد. هدف اصلی پژوهش حاضر بررسی تأثیر آموزش‌های همگانی بر مدیریت بحران شهری زاهدان است و سؤال اصلی این است که آیا آموزش‌های همگانی جمعیت هلال‌احمر بر مدیریت بحران شهری زاهدان تأثیرگذار است؟

پیشینه تحقیق

از آنجایی که آموزش نقش بسیار مهمی در افزایش توان و بهره‌وری نیروی انسانی دارد، لذا ترقی سطح آموزش و استفاده از راه‌های جدید با به‌کارگیری ابزارها می‌تواند آموزش را از کیفیت بالایی برخوردار سازد و متعاقب آن با آموزش خوب به کارکنان سازمان‌های متولی و افراد در سطح جامعه، توانمندی ایشان افزایش می‌یابد. [۹]

ارائه آموزش‌های همگانی مناسب قبل از وقوع بحران‌ها باعث می‌شود ارتباط بین سازمان‌ها و نهادهای کمک‌رسان از یک‌سو و نقش مشارکت مردمی از سوی دیگر بهبود یافته و رضایت حادثه‌دیدگان و مقبولیت کار امدادی افزایش یابد. با یک نگرش کلی به نظام امدادرسانی و مدیریت بحران این نتیجه گرفته می‌شود که در لحظات اولیه پس وقوع بلایا و حوادث مهم‌ترین نقش را در امدادرسانی بازماندگان ناشی از بلایا یا ساکنان شهرها یا روستاهای اطراف منطقه آسیب‌دیده ایفا کرده که متأسفانه در بسیاری از موارد به دلیل نبود آگاهی کافی این افراد، امدادرسانی موفق نبوده و گاهی خسارت‌های جانی جبران‌ناپذیری نیز به دنبال داشته است. لذا می‌توان به آموزش به عنوان مهم‌ترین امر در مدیریت بحران و جلوگیری از خسارت‌های بلایا اشاره کرد. از این‌رو، آموزش‌های عمومی و همگانی مناسب شامل آموزش کمک‌های اولیه و امدادونجات باعث می‌شود تا کودکان و بزرگسالان آموزش‌دیده نقش به‌سزایی در کاهش تلفات و خسارت‌ها داشته باشند. [۱۰] بنابراین باید به این امر توجه کرد که آمادگی جامعه (آموزش

بنابراین به لحاظ علمی فرایند پیش‌بینی و پیشگیری از وقوع بحران، برخورد و مداخله در بحران و سالم‌سازی بعد از وقوع بحران را مدیریت بحران گویند. مدیریت بحران، علمی کاربردی است که با مشاهده سیستماتیک بحران‌ها و تجزیه و تحلیل آنها در جستجوی یافتن ابزاری است که به‌وسیله آنها بتوان از بروز بحران‌ها پیشگیری کرد یا در صورت بروز آن در خصوص کاهش اثرات آن آمادگی لازم امداد رسانی سریع و بهبودی اوضاع اقدام کرد. [۱۱]

بروز حوادث شغلی، حوادث غیرمترقبه و بلاای طبیعی، حوادث سیاسی و اجتماعی و حوادث اقتصادی در تمام کشورهای جهان همراه با صدمات انسانی و خسارت‌های مالی فراوان است، اما در کشورهای توسعه‌نیافته یا در حال توسعه مانند کشور ما این موضوع از جنبه‌های مختلف حائز اهمیت می‌باشد. از لحاظ حوادث طبیعی ایران در شمار ۱۰ کشور اول حادثه‌خیز جهان است و از لحاظ موقعیت سیاسی و استراتژیک، ایران در منطقه حساسی واقع شده است که بحران‌های فراوانی را داشته است و از لحاظ اقتصادی هم باتوجه به فضای رقابتی شدید اقتصادی دنیا و همچنین تحریم‌های اقتصادی، کشور ما از نظر مدیریت بحران نیازمند مطالعات و تلاش‌های عملی و اجرایی فراوانی است که باید از تمامی ابزارهای جدید و استانداردهای بین‌المللی در مدیریت بحران مدد جست. [۱۱]

هاشمی و همکاران (۱۳۹۶) در پژوهشی با عنوان «چالش‌های حاکمیت مدیریت بحران» ۱۸ چالش اصلی را در حاکمیت شبکه مدیریت بحران شناسایی

همگانی) به عنوان بخشی از برنامه کاهش خسارت‌ها و ضایعات تلقی می‌شود و مشارکت مردم در امداد و کمک‌رسانی در بلایا می‌تواند در سرعت بخشیدن به تسکین آلام افراد سانحه‌دیده و کاهش خسارت‌های حوادث غیرمترقبه تأثیر داشته باشد. [۸]

از آنجا که هر جامعه‌ای در طول حیات خود بارها با بحران‌های گوناگون روبه‌رو می‌شود، مدیران و تصمیم‌گیرندگان اصلی جمعیت هلال‌احمر باید تمهیداتی ببانندیشند که جامعه را همواره آماده مقابله با بحران‌های احتمالی کند. بهترین اقدام، آموزش‌های همگانی در مدیریت بحران است که شامل اقداماتی با هدف انتقال دانش یا مهارت از شخص یا سازمان به عموم مردم برای آمادگی و مقابله سریع و مؤثر آنان هنگام وقوع بحران ارائه می‌گردد. [۱۱]

واژه مدیریت بحران نیز از سال ۱۹۸۲ و پس از مواجه شدن شرکت جانسون و جانسون با بحران عظیمی که حیات آن را به مخاطره انداخت، مورد توجه قرار گرفت. اقداماتی که این شرکت برای مقابله با بحران به‌کار گرفت، سرآغازی برای انجام تحقیقاتی در زمینه مدیریت بحران بود. [۱۲]

برنت (۱۹۹۹) اعتقاد دارد بحران توصیف‌کننده شرایطی است که در آن ریشه‌های پدیده می‌تواند مسائل و مشکلاتی مانند ساختارها و عملیات‌های مدیریتی نامناسب یا شکست در تطابق با یک تغییر باشد درحالی که منظور از واقعه ناگوار این است که افراد با تغییرات مصیبت‌بار پیش‌بینی‌نشده یا ناگهانی مواجه شوند که کنترل اندکی بر آنها دارند. [۸]

کردند که آموزش‌ها در حوزه‌های مختلف یکی از مهم‌ترین چالش‌های شناسایی شده می‌باشد [۱۳]

یاری و پریشان (۱۳۹۶) در پژوهش خود با عنوان «نقش آموزش در مدیریت ریسک مخاطرات طبیعی» بیان می‌کنند که نتایج یافته‌های ایشان نشان از کم، ناکافی و متناسب نبودن برنامه آموزشی مدارس و رسانه‌های جمعی در فرایند مدیریت ریسک مخاطرات طبیعی دارد. [۱۴]

تقوایی و کریمی (۱۳۹۰) نیز در پژوهشی با عنوان «نقش آموزش و مشارکت شهروندان در کنترل حریق‌های شهری به منظور برنامه‌ریزی و مدیریت بحران شهری» نشان دادند که آموزش عمومی و افزایش آگاهی جامعه با شیوه‌های مختلف از مهم‌ترین جنبه فعالیت‌های پیشگیرانه برای تأمین ایمنی در شهرهاست. [۱۵]

پورکریمی (۱۳۹۴) در پژوهشی با عنوان «ارائه مدل آموزش همگانی جمعیت هلال‌احمر: رویکردی جامع و سیستمی» نشان داد آموزش همگانی در زمینه سازمانی، قوانین و مقررات، ساختار و فرایند دارای آسیب است. همچنین مدل آموزش همگانی مبتنی بر مؤلفه‌هایی همچون نیازسنجی، طراحی، اجرا، ارزشیابی و مکانیزم‌های انگیزشی و در دو بخش آموزش حضوری و غیرحضوری قابل ارائه است. اعتبارسنجی با استفاده از آزمون t تک گروهی نشان داد، الگوی آموزش حضوری و آموزش غیرحضوری از ملاک مورد نظر (اعتبار) لازم برخوردار بود. [۲]

الطافی و همکاران (۱۳۹۲) نیز در پژوهش خود به بررسی «اثر مطلوب آموزش همگانی در مواجهه با

حوادث و بحران» پرداختند و هدف تحقیق بررسی راه‌ها و شیوه‌های مختلف نقش آموزش امدادونجات و کمک‌های اولیه (آموزش همگانی) در سطوح مختلف جامعه است. از بدیهیات آن است که پیشگیری قبل از وقوع حادثه امری ضروری، ارزان و مقدم بر امدادونجات پس از حادثه است. بر این اساس، اصولی‌ترین کار، آمادگی برای مقابله با حوادث و به‌کارگیری آن برای حفظ سلامتی و نجات جان خود و اطرافیان در لحظات اولیه وقوع یک حادثه است. از این‌رو رعایت نکات ایمنی قبل از وقوع حوادث برای کاهش خسارت‌های ناشی از حوادث حائز اهمیت است. [۱۱]

هداوندی (۱۳۸۹) در پژوهشی با عنوان «ارزیابی اثربخشی دوره آموزش کارگاهی مدیریت بحران استان کرمان در سال ۱۳۸۸» نشان داد که ۵۸/۵ درصد مدیران از پتانسیل‌های موجود شهر خود را برای برنامه‌ریزی بحران در حد زیاد آگاهی داشتند و ۵۴/۹ درصد کاملاً موافق فراگیری علم مدیریت بحران بودند. ۵۴/۱ درصد میزان کیفیت مطالب ارائه‌شده را در حد زیاد می‌دانستند. در نتیجه دوره آموزش کارگاهی مدیریت بحران استان کرمان از نظر افزایش دانش و آگاهی مدیران بحران اثربخش بوده است. [۱۶]

جهانگیری و همکاران (۱۳۸۹) پژوهشی با عنوان «راهبردهای منتخب مردم در اطلاع‌یابی و آموزش همگانی برای آمادگی در برابر زلزله» به بررسی دیدگاه‌ها و انتظارات مردم شهر تهران پرداختند. از دیدگاه مردم، مهم‌ترین اقداماتی که لازم است از سوی مسئولان ذی‌ربط برای آمادگی در برابر زلزله

داسیلوا و همکاران (۲۰۱۷) [۲۰] و یانگ و تزنگ^۱ (۲۰۱۱) [۲۱] نیز در پژوهش‌های خود به نقش آموزش در مدیریت بحران اشاره داشته‌اند.

روش تحقیق

پژوهش حاضر از نظر زمان مقطعی، به لحاظ هدف کاربردی و از نظر روش انجام پژوهش توصیفی-پیمایشی است. جامعه آماری آن نیز شهروندان شهر زاهدان می‌باشند که تعداد آنها نامحدود است. برای تعیین حداقل حجم نمونه لازم، با استفاده از قاعده جامعه نامحدود جدول مورگان، ۳۸۴ نفر به روش نمونه‌گیری تصادفی ساده انتخاب شدند. برای جمع‌آوری اطلاعات پژوهش از دو سطح مطالعات کتابخانه‌ای و میدانی (پرسشنامه) استفاده شد. برای سنجش وضعیت آموزش‌های همگانی جمعیت هلال‌احمر از پرسشنامه ۴۷ گویه‌ای بر اساس مدل پورکریمی (۱۳۹۴) و برای سنجش مدیریت بحران شهری از پرسشنامه ۱۸ گویه‌ای بر اساس مدل جهرمی (۱۳۸۰) استفاده شد. روایی صوری و محتوایی پرسشنامه‌ها به تأیید صاحب‌نظران رسید و روایی سازه نیز از طریق آزمون تحلیل عاملی تأییدی و نرم‌افزار آموس بررسی و تأیید شد. پایایی پرسشنامه‌ها نیز با استفاده از آزمون آلفای کرونباخ برابر با ۰/۹۶ و ۰/۹۳ محاسبه شد که حاکی از سازگاری بالای پرسشنامه‌های پژوهش است. برای تجزیه و تحلیل داده‌های پژوهش نیز از نرم‌افزار SPSS در دو سطح آمار توصیفی شامل فراوانی و درصد و آمار استنباطی نیز از آزمون‌های تحلیل عاملی تأییدی برای سنجش روایی سازه ابزارهای

انجام گیرد به ترتیب اولویت شامل نظارت بر ساخت و ساز، مقاوم‌سازی ساختمان‌ها و آموزش همگانی می‌شود. راه‌های آموزشی منتخب مردم برحسب اولویت بیشتر به کمتر تلویزیون، رادیو، مطبوعات کاغذی، پوستر، کلاس‌های آموزشی، نشریات و جزوه‌های آموزشی مخصوص زلزله، فیلم ویدیویی و اینترنت بود. [۱۷]

خاتمی و همکاران (۱۳۸۹) پژوهشی با عنوان آگاهی و نگرش داوطلبان کانون‌های دانشجویی هلال‌احمر جمهوری اسلامی ایران، درباره کمک‌های اولیه و راهکارهای آموزش همگانی آن انجام دادند. نتایج این تحقیق نشان داد که جمعیت هلال‌احمر باید به افزایش پوشش آموزش کمک‌های اولیه با ارائه روش‌های آموزشی متکی بر افزایش مهارت و بازآموزی‌های مستمر در کانون‌های دانشجویی اقدام نماید. آموزش گروه‌های هدف مختلف، راهکارهای گوناگونی را ایجاب می‌کند. [۱۸]

چولت و همکاران (۲۰۱۷) پژوهشی با عنوان «تصمیم‌گیرندگان آموزش: استراتژی‌های موجود برای مدیریت بحران طبیعی و تکنولوژیکی و مشخصات یک ابزار مبتنی بر شبیه‌سازی بهبود یافته» انجام دادند که هدف از آن شناسایی محدودیت‌های سیستم‌های یادگیری موجود برای ذی‌نفعان اورژانس در یک سلول بحرانی و توصیه‌هایی برای مشخص کردن سیستمی برای بهبود کارایی اقدامات مردمی در صورت بحران بزرگی است. ایشان معتقدند که رویکرد یادگیری و استراتژی تدریس می‌تواند استراتژی مناسبی برای مدیریت بحران باشد. [۱۹]

^۱. Yong&Tzeng

عالمه کیخا، زهره شهرکی، ابراهیم حدادی، محسن نوری دلاور پژوهش، آزمون کفایت نمونه‌گیری KMO و بارتلت و آزمون کولموگروف-اسمیرنوف برای تعیین نرمال بودن داده‌های پژوهش و آزمون‌های همبستگی پیرسون و رگرسیون چندگانه برای پاسخ به فرضیه پژوهش استفاده شد.

یافته‌ها

با توجه به یافته‌های توصیفی بخش جمعیت‌شناختی پرسشنامه‌ها، در مجموع ۲۸ درصد پاسخ‌دهندگان مرد و ۷۲ درصد آنان را زنان تشکیل داده‌اند. همچنین ۹۴ نفر از پاسخ‌دهندگان (۲۴ درصد) زیر ۲۰ سال، ۱۹۰ نفر (۵۰ درصد) ۲۱ تا ۳۰ سال، ۴۹ نفر (۱۳ درصد) ۳۱ تا ۴۰ سال، ۳۲ نفر از این جمعیت (۸ درصد) ۴۱ تا ۵۰ سال و ۱۹ نفر (۵ درصد) ۵۰ سال به بالا داشتند. از لحاظ تحصیلات نیز، ۷۱ نفر دیپلم (۱۸ درصد)، ۱۲۷ نفر فوق دیپلم (۳۳ درصد)، ۱۵۲ نفر لیسانس (۴۰ درصد)، ۳۴ نفر فوق لیسانس و بالاتر (۹ درصد) جمعیت پاسخ‌دهندگان را تشکیل می‌دهند. به لحاظ وضعیت تأهل ۲۱۶ نفر از پاسخ‌دهندگان مجرد و ۱۶۸ نفر از آنان متأهل بوده‌اند که در مجموع ۵۶ درصد پاسخ‌دهندگان مجرد و ۴۴ درصد آنان متأهل بوده‌اند.

توصیف متغیر آموزش‌های همگانی جمعیت هلال‌احمر و مؤلفه‌های آن

با توجه به نتایج جدول ۱ مشاهده می‌شود که پایین‌ترین میانگین مربوط به مؤلفه طراحی با میانگین (۳/۸۸) و بالاترین میانگین مربوط به مؤلفه مکانیزم‌های انگیزشی (۴/۰۳) می‌باشد. همچنین با توجه به اینکه میانگین تمام ابعاد از سطح متوسط (۳) بالاتر است، لذا می‌توان گفت سطح مطلوبیت

ابعاد آموزش‌های همگانی جمعیت هلال‌احمر در حد نرمال و بالاتر از آن است.

جدول ۱: شاخص‌های آمار توصیفی متغیر آموزش‌های همگانی و مؤلفه‌های آن

متغیر	تعداد	میانگین	میانه	مد(نما)	انحراف معیار
نیازسنجی	۳۸۴	۳/۹۱	۴	۴	۰/۶۱۶
طراحی	۳۸۴	۳/۸۸	۴	۴	۰/۶۵۷
اجرا	۳۸۴	۳/۹۲	۴	۴	۰/۶۲۵
ارزشیابی	۳۸۴	۳/۹۹	۴	۴	۰/۶۲۶
مکانیزم‌های انگیزشی	۳۸۴	۴/۰۳	۴	۴	۰/۶۹۸
آموزش‌های همگانی	۳۸۴	۴/۰۴	۴	۴	۰/۶۹۸

جدول ۲: شاخص‌های آمار توصیفی متغیر مدیریت بحران شهری و مؤلفه‌های آن

متغیر	تعداد	میانگین	میانه	مد	انحراف معیار
مدیریت پیش از بحران	۳۸۴	۴/۰۴	۴	۴	۰/۷۱۴
مدیریت حین بحران	۳۸۴	۳/۹۹	۴	۴	۰/۷۰۷
مدیریت پس از بحران	۳۸۴	۴/۱۰	۴	۴	۰/۶۷۹
مدیریت بحران	۳۸۴	۴/۰۵	۴	۴	۰/۶۴۲

توصیف متغیر مدیریت بحران شهری و مؤلفه‌های آن

با توجه به نتایج جدول ۲ می‌توان نتیجه گرفت که پایین‌ترین میانگین از بین مؤلفه‌های مدیریت بحران مربوط به مدیریت حین بحران (۳/۹۹) و بالاترین میانگین مربوط به مؤلفه مدیریت پس از بحران (۴/۱۰) می‌باشد. با توجه به اینکه میانگین محاسبه شده همه مؤلفه‌ها از حد متوسط (۳) بالاتر است، لذا می‌توان نتیجه گرفت سطح مطلوبیت ابعاد مدیریت بحران شهری در حد نرمال است.

با توجه به جدول ۳، مقدار شاخص KMO برابر ۰/۸۲۱ است (بیشتر از ۰/۶)، لذا تعداد نمونه (تعداد پاسخ‌دهندگان) برای تحلیل عاملی کافی است. همچنین سطح معناداری آزمون بارتلت، کوچک‌تر از ۰/۰۵ و نشان می‌دهد تحلیل عاملی برای شناسایی ساختار مدل عاملی مناسب است.

جدول ۴: مقادیر شاخص‌های برازش الگوی تحلیل عاملی تأییدی پرسشنامه آموزش‌های همگانی

مقادیر مشاهده شده	شاخص‌های برازش
۲۸۲۷.۶۹۸	مجذور خی (χ ²)
۱۰۲۹	درجه آزادی (df)
۰.۰۰۰۱	سطح معنی‌داری (P-value)
۲.۷۴	نسبت مجذور خی به درجه آزادی α ² /df
۰.۶۲۷	شاخص برازش مقتصد هنجار شده (PNFI)
۰.۷۱۴	شاخص برازش تطبیقی هنجار شده (PCFI)
۰.۰۶۹	ریشه دوم میانگین مربعات خطای برآورد (RMSE)

شکل ۱ و جدول ۴ شاخص‌های مدل عاملی آموزش‌های همگانی را نشان می‌دهد مبنی بر اینکه زمانی که مقادیر حداقل سه شاخص برازش مطلوب باشند می‌توان ادعا کرد که برازش الگو خوب و قابل قبول است. بنابراین با توجه به نتایج و شاخص‌های گزارش شده می‌توان گفت مدل تحلیل عاملی تأییدی مربوط به متغیر آموزش‌های همگانی تأیید شده و ابعاد تعیین‌شده‌ای همچون نیازسنجی، طراحی، اجرا، ارزشیابی و مکانیزم‌های انگیزشی، متغیر آموزش‌های همگانی قابل قبول هستند.

نتایج آزمون تحلیل عاملی تأییدی (روایی سازه) ابزارهای پژوهش

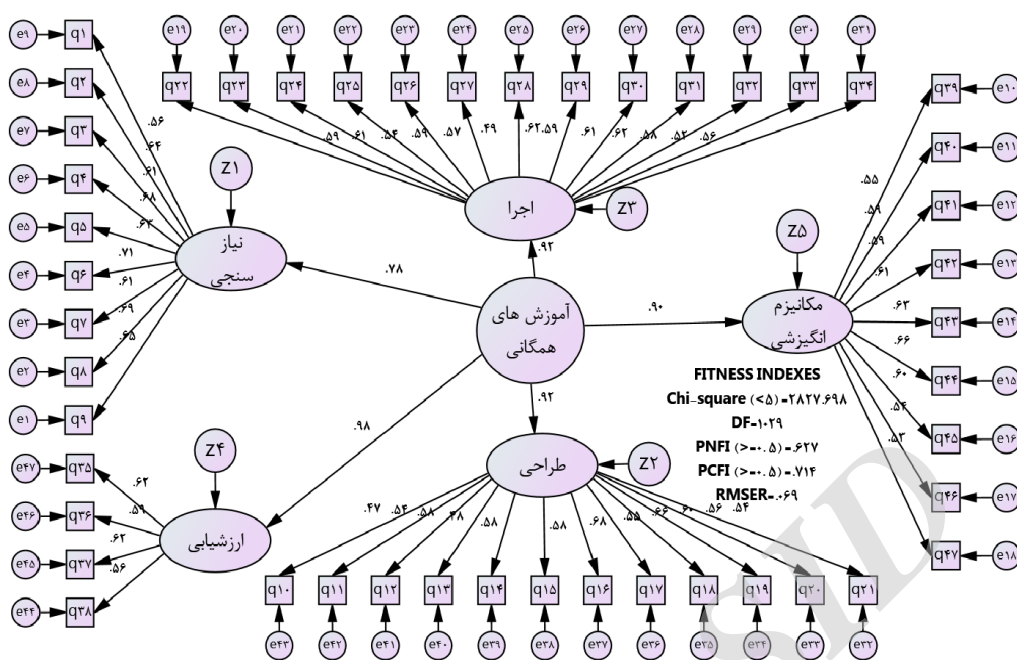
درخصوص پرسشنامه آموزش‌های همگانی و در اجرای تحلیل عاملی برای حصول اطمینان از کفایت نمونه‌برداری و صفر نبودن ماتریس همبستگی داده‌ها در جامعه و مناسب بودن داده‌های جمع‌آوری‌شده از آزمون کایزر (۱۹۶۱) یا KMO^۱ استفاده شد که ضریب آزمون KMO همواره بین صفر و ۱ در نوسان است. در صورتی که مقدار آن کمتر از ۰/۵۰ باشد داده‌ها برای تحلیل عاملی مناسب نخواهند بود و اگر مقدار آن بین ۰/۵۰ تا ۰/۶۹ باشد می‌توان با احتیاط بیشتر به تحلیل عاملی پرداخت، اما در صورتی که مقدار آن بزرگ‌تر از ۰/۷۰ باشد همبستگی‌های موجود در بین داده‌ها برای تحلیل مناسب خواهند بود و بهتر است متغیرهای دارای ضرایب همبستگی کمتر از ۰/۲ و ۰/۳ را کنار گذاشت و برای بررسی پیش‌فرض کرویت (بررسی ماتریس ضرایب همبستگی بین متغیرها در جامعه) از آزمون کرویت بارتلت^۲ (۱۹۵۴) استفاده شد. نتیجه آزمون بارتلت (۱۹۵۴) و نتیجه بررسی کفایت نمونه و مناسب بودن داده‌های جمع‌آوری‌شده برای تحلیل عاملی با KMO برای پرسشنامه آموزش‌های همگانی در جدول ۳ آورده شده است.

جدول ۳: آزمون تحلیل عوامل پرسشنامه آموزش‌های همگانی

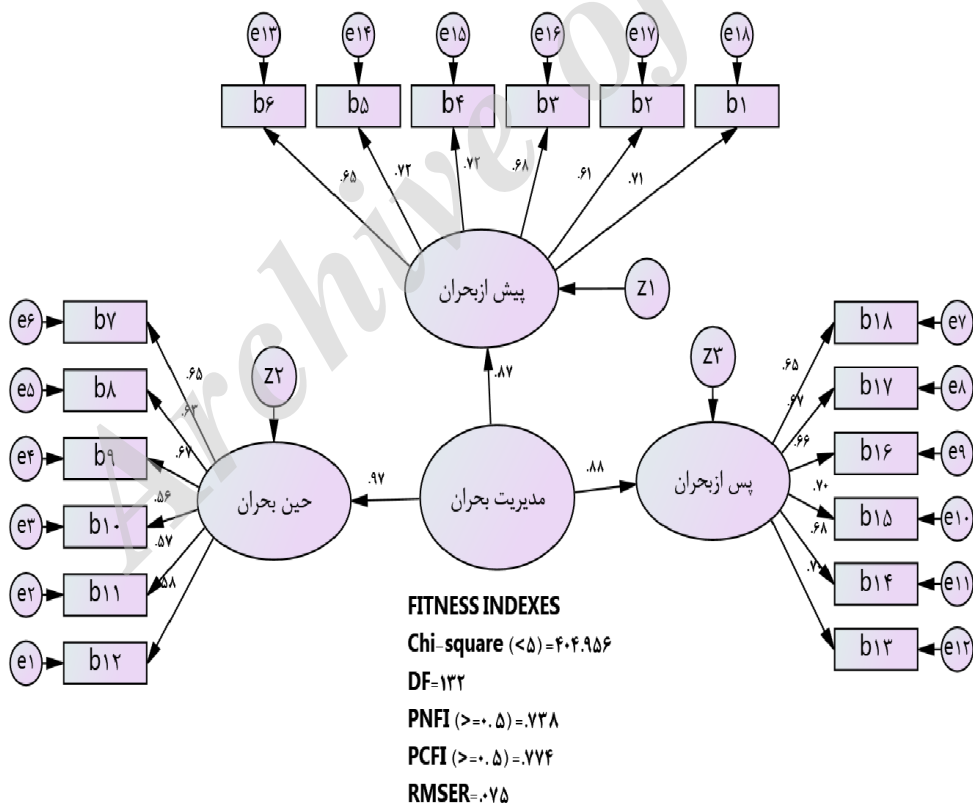
آزمون KMO	
۰/۸۲۱	
۱۴۱۰۸/۸۳۹	χ ²
۱۰۸۱	درجه آزادی
۰/۰۰۱	Sig

^۱ Kaiser-Meyer-Olkin (KMO) Test

^۲ Bartlett



شکل ۱: مدل عاملی پرسشنامه آموزش‌های همگانی



شکل ۲: مدل تحلیل عاملی پرسشنامه مدیریت بحران

برازش مطلوب باشند می‌توان ادعا کرد که برازش الگو خوب و قابل قبول است. بنابراین بر اساس نتایج می‌توان گفت مدل تحلیل عاملی تأییدی مربوط به متغیر مدیریت بحران مورد تأیید و ابعاد تعیین شده (مدیریت پیش، حین و پس از بحران) قابل قبول است.

نتایج آزمون کولموگروف - اسمیرنوف (آزمون نرمال بودن داده‌ها)

قبل از آزمون فرضیه پژوهش محقق برای تعیین نرمال بودن داده‌های جمع‌آوری شده از آزمون کولموگروف اسمیرنوف به شرح زیر استفاده کرد.

جدول ۷: آزمون کولموگروف اسمیرنوف برای آزمون

نرمال بودن متغیرها

متغیر	آماره آزمون	سطح معنی داری
آموزش‌های همگانی	۰.۶۳۳	۰.۸۱۸
مدیریت بحران شهری	۰.۵۷۰	۰.۹۰۱

بر اساس نتایج آزمون کولموگروف اسمیرنوف برای تعیین وضعیت نرمالیتی داده‌های جمع‌آوری شده و با توجه به سطح معناداری گزارش شده دو متغیر مستقل و وابسته پژوهش که بزرگتر از ۰/۰۵ است، فرض نرمال بودن متغیرهای آموزش‌های همگانی و مدیریت بحران شهری پذیرفته می‌شود. از این رو، محقق می‌تواند از آزمون‌های پارامتریک همبستگی پیرسون و رگرسیون چندگانه برای بررسی فرضیه پژوهش استفاده کند.

آزمون فرضیه پژوهش

فرضیه پژوهش حاضر عبارت است از «آموزش‌های همگانی جمعیت هلال‌احمر بر مدیریت بحران شهری در شهر زاهدان تأثیر دارد». برای پاسخ به

در خصوص پرسشنامه مدیریت بحران نیز نتیجه آزمون بارتلت و بررسی کفایت نمونه و مناسب بودن داده‌های جمع‌آوری شده برای تحلیل عاملی با آزمون کایزر (KMO) برای پرسشنامه مدیریت بحران در جدول ۴ گزارش شده است.

با توجه به جدول ۳، مقدار شاخص KMO برابر ۰/۸۸۶ است (بیشتر از ۰/۶)، لذا تعداد نمونه برای تحلیل عاملی کافی است. همچنین سطح معناداری آزمون بارتلت، کوچک تر از ۰/۰۵ است، که نشان می‌دهد تحلیل عاملی برای شناسایی ساختار مدل عاملی مناسب است لذا مدل تحلیل عاملی در شکل ۲ گزارش می‌شود.

جدول ۵: آزمون تحلیل عوامل پرسشنامه مدیریت بحران

آزمون KMO		۰/۸۸۶
آزمون بارتلت	χ^2	۳۹۲۲/۲۷۶
	درجه آزادی	۱۵۳
	Sig	۰/۰۰۱

جدول ۶: مقادیر شاخص‌های برازش الگوی تحلیل

عاملی تأییدی پرسشنامه مدیریت بحران

شاخص‌های برازش	مقادیر مشاهده شده
مجذور خی (χ^2)	۴۰۴.۹۵۶
درجه آزادی (df)	۱۳۲
سطح معنی داری (P-value)	۰.۰۰۰۱
نسبت مجذور خی به درجه آزادی (α^2 / df)	۳.۰۶
شاخص برازش مقتصد هنجار شده (PNFI)	۰.۷۳۸
شاخص برازش تطبیقی هنجار شده (PCFI)	۰.۷۷۴
ریشه دوم میانگین مربعات خطای برآورد (RMSE)	۰.۰۷۵

شکل ۲ و جدول ۶ شاخص‌های مدل تحلیل عاملی پرسشنامه مدیریت بحران را نشان می‌دهد. لازم به ذکر است زمانی که مقادیر حداقل سه شاخص

جدول ۹: ضرایب بین متغیرهای آموزش‌های همگانی و

مدیریت بحران شهری

ضریب همبستگی	ضریب تعیین	ضریب تعیین تعدیل شده	انحراف معیار خطا
۰.۸۲۸	۰.۶۸۵	۰.۶۸۴	۰.۳۶۱

نتایج جدول ۹ نشان می‌دهد همبستگی بین متغیر مستقل و وابسته برابر با ۰.۸۲۸ است. ضریب تعیین ۰/۶۸۵ است و این مقدار نشان می‌دهد که از دیدگاه شهروندان ۶۸/۵ درصد قابلیت‌های مدیریت بحران شهری به آموزش‌های همگانی جمعیت هلال‌احمر موجود مربوط می‌شود. چون این مقدار درجه آزادی را در نظر نمی‌گیرد، لذا از ضریب تعیین تعدیل شده برای این منظور استفاده می‌شود که آن هم در این آزمون برابر ۰.۶۸۴ درصد است. یعنی متغیر آموزش‌های همگانی جمعیت هلال‌احمر ۶۸/۴ درصد از واریانس متغیر مدیریت بحران شهری را تبیین می‌کند. با توجه به شاخص‌های عنوان شده مدل از کفایت لازم برخوردار است. در جدول ۱۰ معنی‌دار بودن رگرسیون با آزمون F محاسبه شده است.

جدول ۱۰: آزمون F (آنالیز واریانس) برای معنادار بودن رگرسیون

مدل	مجموع مربعات	درجات آزادی	میانگین مجموع مربعات	آماره F	سطح معنی‌داری
رگرسیون	۱۰۸.۳۰۴	۱	۱۰۸.۳۰۴	۸۳۱.۲۰۴	۰.۰۰۰
باقیمانده	۴۹.۷۷۴	۳۸۲	۰.۱۳۰		
کل	۱۵۸.۰۷۸	۳۸۳			

متغیر وابسته: مدیریت بحران شهری

با توجه به جدول فوق سطح معناداری محاسبه شده برای این آماره برابر ۰.۰۰۰ بوده و نشان از معنی‌دار بودن رگرسیون در سطح اطمینان ۰/۹۵ درصد دارد.

فرضیه پژوهش از آزمون همبستگی پیرسون و رگرسیون چندگانه استفاده شد که نتایج به شرح جدول‌های زیر گزارش می‌شود.

جدول ۸: نتیجه آزمون ضریب همبستگی پیرسون بین

آموزش‌های همگانی و مدیریت بحران شهری

متغیر	همبستگی	سطح معناداری	تعداد
آموزش‌های همگانی مدیریت بحران شهری	۰.۸۲۸	۰.۰۰۰	۳۸۴

با توجه به جدول ۸ چون سطح معناداری کوچکتر از ۰/۰۵ است می‌توان گفت که بین آموزش‌های همگانی جمعیت هلال‌احمر و مدیریت بحران شهری در سطح ۹۵ درصد رابطه معناداری وجود دارد و شدت این همبستگی برابر با ۰/۸۲۸ است. به عبارتی هرچه آموزش‌های همگانی جمعیت هلال‌احمر افزایش پیدا کند قابلیت‌های مدیریت بحران شهری نیز در بین شهروندان ارتقا می‌یابد.

برازش مدل رگرسیونی

برای بررسی و ارائه مدل بین آموزش‌های همگانی جمعیت هلال‌احمر و مدیریت بحران شهری پس از بررسی شاخص‌های کفایت مدل که در جدول ۹ آمده به ارائه مدل پردازش یافته پرداخته می‌شود.

جدول ۱۱: ضرایب رگرسیون آموزش‌های همگانی جمعیت هلال‌احمر و مدیریت بحران شهری

sig	T	ضریب غیر استاندارد		ضریب استاندارد شده	مدل
		B	انحراف استاندارد	β	
۰/۰۱۳	۲/۴۸۷	۰/۳۱۳	۰/۱۲۶		مقدار ثابت
۰/۰۰۰	۶/۳۱۸	۰/۲۸۰	۰/۰۴۴	۰/۲۶۸	نیازسنجی
۰/۵۵۲	۰/۵۹۵	۰/۰۳۱	۰/۰۵۳	۰/۰۳۲	طراحی
۰/۰۳۹	۲/۰۷۲	۰/۱۰۹	۰/۰۵۳	۰/۱۰۶	اجرا
۰/۱۱۹	۱/۵۶۴	۰/۰۶۲	۰/۰۴۰	۰/۰۶۷	ارزشیابی
۰/۰۰۰	۰/۱۸۶۵	۰/۴۶۲	۰/۰۵۲	۰/۴۷۱	مکانیزم‌های انگیزشی

متغیر وابسته: مدیریت بحران شهری

طبیعی و نقش پررنگ آموزش‌های همگانی به لحاظ ساختاری، تقسیم کاری و برنامه‌ریزی در سازمان‌های متولی به موضوع آموزش همگانی کم توجهی شده و در کمیته‌های چهارده‌گانه مدیریت بحران نیز آموزش همگانی با موضوع امدادونجات در یک ساختار دیده شده درحالی‌که هر دو به تمرکز و برنامه‌ریزی مجزا و نظام‌مند نیاز دارند.

حوزه آموزش همگانی جمعیت هلال‌احمر برای آموزش عموم به کمک رسانه‌های ارتباط جمعی نیاز مبرم دارد. موضوع آموزش و آمادگی مردم در برابر مخاطرات یکی از وظایف مهمی است که جمعیت هلال‌احمر در کنار سایر وظایف خود به عهده دارد. در خصوص آمادگی افکار عمومی برای دریافت آموزش‌های همگانی در شرایط فعلی کشور، حساسیت، پذیرش و انتظار جامعه برای دریافت آموزش‌ها در وضعیت قابل قبولی قرار دارد. هرچند نگرش‌ها معمولاً از جنس پیشگیری و آمادگی نیست، ولی با حمایت جمعیت هلال‌احمر در حال حاضر بهتر است به سمت برنامه‌های آموزشی با رویکرد رسانه‌ای و فرهنگی سوق و تقویت شود و

بر اساس نتایج جدول فوق متغیرهای وارد شده در معادله رگرسیونی هسته اصلی تحلیل رگرسیون می‌باشند. برای قضاوت در مورد میزان تأثیر مؤلفه‌های آموزش‌های همگانی بر مدیریت بحران شهری با توجه به ستون ضرایب استاندارد شده می‌توان گفت مؤلفه‌های مکانیزم‌های انگیزشی با ضریب رگرسیون (۰.۴۷۱)، نیازسنجی (۰.۲۶۸) و اجرا (۰.۱۰۶) به ترتیب بیشترین تأثیر را بر مدیریت بحران شهری داشته‌اند. بر اساس ضرایب رگرسیون محاسبه شده و آماره t و سطح معنی‌داری گزارش شده می‌توان نتیجه گرفت که دو مؤلفه طراحی و ارزشیابی از دیدگاه پاسخگویان نقش مؤثری بر مدیریت بحران شهری نداشته‌اند، لذا نقش بسیار اندکی در تبیین واریانس متغیر وابسته مدیریت بحران شهری داشته‌اند.

نتیجه گیری

علی‌رغم مطالعات گسترده در خصوص مدیریت بحران شهری و با توجه به سیاست‌های سازمان‌های گوناگون از جمله جمعیت هلال‌احمر در خصوص مدیریت بحران در شرایط اضطراری و بروز سوانح

با توجه به اینکه آمادگی در برابر مخاطرات و مفهوم آموزش همگانی باید از جنس تغییر نگرش و رفتار باشد باید به مرحله‌ای رسید که همه در زمان حادثه آنچه نیاز است را انجام دهند.

با توجه به اینکه بخش عمده‌ای از بلایای کشور قابل پیش‌بینی نیست، آنچه می‌توان انجام داد برنامه‌ریزی و آمادگی است، و باید به دنبال تغییر نگرش و رفتار شهروندان در برابر مخاطرات بود تا با کمک آموزش‌های مناسب در سطوح مختلف، رسانه‌ها و روش‌های فرهنگی و رسانه‌ای با رعایت اصل تنوع و تکرار به وضعیت قابل قبول رسید که این امر به برنامه‌ریزی و سرمایه‌گذاری جدی نیاز دارد. ضمن اینکه این موضوع نیازمند همکاری بین‌بخشی نهادهایی است که در این زمینه مسئولیت دارند و هلال‌احمر بخشی از این مجموعه است. همچنین می‌توان با آموزش همگانی، به برطرف کردن نقاط ضعف و توجه بیشتر به نقاط قوت پرداخت و راه را برای عملکرد هر چه بهتر و قوی‌تر در امر مدیریت بحران هموار کرد، باید تهدیدها و فرصت‌ها را به خوبی شناخت و برای مقابله با تهدیدها و استفاده از فرصت‌ها آماده شد.

با توجه به نتایج پژوهش مبنی بر اینکه آموزش‌های همگانی جمعیت هلال‌احمر بر مدیریت بحران شهری در شهر زاهدان تأثیر دارد. می‌توان گفت این نتایج با پژوهش‌های هاشمی و همکاران (۱۳۹۶)، یاری و پریشان (۱۳۹۶)، پورکریمی (۱۳۹۴)، الطافی و همکاران (۱۳۹۲)، تقوایی و کریمی (۱۳۹۰)، هداوندی و هداوندی (۱۳۸۹)، جهانگیری و همکاران (۱۳۸۹)، خاتمی و همکاران (۱۳۸۹)،

چولت و همکاران (۲۰۱۷) و داسکالاکیس (۲۰۱۵) هم‌خوانی دارد و در این پژوهش‌ها نیز تأثیر کلی آموزش‌های همگانی بر مدیریت بحران مثبت ارزیابی شده است. در تبیین این نتیجه می‌توان گفت وقوع حوادث و بلایای مختلف در کشور نشان داد که بسیاری از خانواده‌ها در ایران در برابر بلایایی که موجب اختلال یا قطع خدمات اساسی در اجتماع یا جامعه می‌شوند، آمادگی ندارند. متأسفانه تحقیقات چندانی درباره وضعیت فعلی آمادگی افراد و خانواده‌ها در ایران انجام نشده است. شاید بتوان گفت تنها تحقیقی که در سطح ملی برای ارزیابی آمادگی خانواده‌ها در برابر بلایا صورت گرفت، مطالعه‌ای در وزارت بهداشت، درمان و آموزش پزشکی، از طریق نظام شبکه بهداشتی در کشور است که بر اساس آن، آمادگی خانواده‌های ایرانی در سال ۱۳۹۱ معادل ۸/۵ درصد بود و با مداخله و اجرای برنامه ارزیابی و آموزش آمادگی خانوار برای بلایا، این میزان در سال ۹۴ به ۹/۳ درصد رسید. مطالعات نشان داد نبود تداوم برنامه‌های آموزشی موجب برگشت مردم از نظر آمادگی به مراحل قبل و به عبارتی باعث افت میزان آمادگی آنان می‌شود. در مطالعه‌ای که در سال ۹۳ در شهر تهران (مربوط به پروژه مشترک جمعیت هلال‌احمر ایران و فدراسیون جهانی جمعیت‌های صلیب‌سرخ و هلال‌احمر در زمینه کاهش خطرپذیری در مناطق شهری و انتخاب شهر تهران به عنوان یکی از شهرهای اجرای آزمایشی طرح آموزش همگانی انجام شد، بخشی از نتایج حاکی از آن بود که ۹۳/۳ درصد پاسخ‌دهندگان، میزان آگاهی خود را درباره

بدین معنا که آموزش‌های عمومی و تخصصی با توجه به نیازسنجی و مخاطب‌شناسی و هدف‌گذاری دقیق در جامعه تسری پیدا کرده و مردم را در مواجهه با حوادث یاری کند.

از آنجاکه مؤلفه طراحی آموزش‌های همگانی تأثیر معناداری در مدیریت بحران شهری در پژوهش حاضر نداشته است، لذا می‌توان گفت طراحی آموزش‌ها و برنامه‌ریزی دقیق و منظم مبتنی بر سوانح و همچنین فرهنگ مردم می‌تواند سبب تأثیرگذاری و مؤثر بودن آموزش‌های همگانی باشد و در جمعیت هلال‌احمر استان سیستان و بلوچستان و ستاد مدیریت بحران استانداری نیز لزوم طراحی دقیق و تشکیل اتاق‌های فکر برای طراحی آموزش‌های مناسب و سیستماتیک احساس می‌شود. در خصوص مؤلفه اجرای آموزش‌های همگانی نیز می‌توان گفت برنامه‌ریزی و اجرای هر یک از این آموزش‌ها به عوامل متعددی چون اهداف، محتوا، شرایط فراگیران و میزان دسترسی آنان بستگی دارد. لذا باید در خصوص اجرای این آموزش‌ها به شکل رسمی، غیر رسمی یا آموزش‌های اتفاقی از طریق رسانه‌های جمعی اقدامات اساسی انجام پذیرد. لذا آرایه آموزش‌های لازم در زمینه مدیریت بحران در سطح مردم و مسئولان، نیازمند تعریفی دقیق از یک سیاست آموزشی مبتنی بر نیازسنجی است. برای اجرای برنامه‌های آموزشی باید نقش و جایگاه هر یک از دستگاه‌های آموزشی و فرهنگی دقیقاً روشن شود. تحقق این مهم، لزوم تدوین طرح آموزش مدیریت بحران در کشور را در چهارچوب سیاست‌ها و راهبردهای مدیریت بحران در سطوح

«اقدامات لازم قبل، حین و بعد از وقوع بلایا»، متوسط و کمتر از متوسط دانستند. بیشتر پاسخ‌دهندگان (۵۸/۵ درصد)، میزان اقدام خود برای آموختن موضوعات مربوط به «اقدامات لازم قبل، حین و بعد از وقوع بلایا» را در حد کم ارزیابی کرده‌اند. مطالعه دیگری که در تهران صورت گرفت این برداشت مردم که سطح آمادگی اندکی در برابر بلایا دارند را تأیید می‌کند. در مجموع، همه شواهد موجود، مؤید نیاز اساسی کشور به آموزش همگانی در زمینه آمادگی در برابر حوادث و بلایاست.

با توجه به اینکه در پژوهش حاضر نیازسنجی تأثیر معناداری بر مدیریت بحران شهری شهر زاهدان داشته است می‌توان گفت شناخت، پیشگیری، آمادگی و یافتن راه‌های مواجهه و مقابله با حوادث از اولویت و اهمیت خاصی برخوردار است. سال‌هاست که متولیان امر برای کاهش اثرات زیانبار حوادث تلاش‌هایی کرده‌اند که باید در جای خود بررسی شود و در این خصوص می‌توان به گام‌هایی نظیر ایجاد و ارتقای سطح شناخت، درک و آمادگی صحیح از حوادث و سوانح و آموزش‌های همگانی مواجهه، ایمنی و کنترل حوادث و خطرات آنها اشاره کرد. در این میان نقش مهم آموزش به عنوان یک اقدام پویا و غیرسازه‌ای در چرخه مدیریت بحران از اهمیت خاص و ویژه‌ای برخوردار است. آموزش همگانی بر اساس تعریف سازمان مدیریت بحران به تمامی فعالیت‌هایی اطلاق می‌شود که در خصوص آموزش امدادونجات و کمک‌های اولیه به اقشار مختلف جامعه از سطوح مهدکودک تا دانش‌آموزان، دانشجویان، طلاب و عموم مردم صورت می‌پذیرد.

ملی، منطقه‌ای و محلی ضروری می‌نماید. اجرای یک دوره آموزشی به عنوان اصلی مهم در یک برنامه آموزشی است.

از آنجا که نقش ارزشیابی آموزش‌های همگانی بر مدیریت بحران نیز در پژوهش حاضر معنادار نبوده است می‌توان گفت با توجه به اینکه ارزشیابی فرایند جمع آوری و تفسیر نظام دار شواهدی که در نهایت به قضاوت ارزشی می‌انجامد ضروری است که در این مرحله، میزان کفایت برنامه آموزشی در تحقق اهداف تعیین شده سنجیده شود. این امر یکی از کلیدهای موفقیت اجرای برنامه‌های آموزش همگانی است و نیاز به دقت و توجه بیش از پیش دارد. فرایند ارزشیابی حول سه محور عمده ایجاد معیارهای ارزشیابی مبتنی بر اهداف آموزشی، سنجش و ارزشیابی نتایج با استفاده از طرح‌ها و روش‌های ارزشیابی، ارائه بازخورد درونی تمرکز می‌یابد. نتایج این پژوهش نشان داد که ارزشیابی از واکنش فراگیران به دوره، ارزشیابی از یادگیری فراگیران، ارزشیابی از میزان آگاهی و آمادگی مردم در سوانح و بررسی میزان کاهش صدمات و تلفات انسانی در مدیریت بحران شهری زاهدان قبل، حین و بعد بحران تأثیرگذار نیست. ارزشیابی از دوره و اینکه دوره آموزشی چه نتایجی داشته است می‌تواند در برگزاری دوره‌های بعدی و سایر مراحل پیاده-سازی آموزش همگانی مؤثر باشد. با ارزشیابی دوره، نقاط قوت و ضعف دوره مشخص می‌شود و با سرمایه‌گذاری روی نقاط قوت و تقویت نقاط ضعف می‌توان در زمینه آموزش همگانی و به دنبال آن

مدیریت بحران شهری در جامعه مورد مطالعه گامی مهم برداشت.

با توجه به نتایج پژوهش مبنی بر اینکه مؤلفه مکانیزم‌های انگیزشی در آموزش‌های همگانی بیشترین تأثیر را بر مدیریت بحران شهری داشته است نیز می‌توان گفت استفاده از فعالیت‌ها و عواملی که باعث افزایش انگیزش افراد برای شرکت در دوره‌ها شود می‌تواند برنامه آموزش را محقق و بر مدیریت بحران تأثیرگذار باشد. نتایج نشان داد استفاده از روش‌های مناسب تدریس در انگیزش بیرونی، استفاده از فناوری‌های مناسب و متناسب آموزشی در انگیزش بیرونی، ارائه گواهی حضور در دوره برای ترغیب بیشتر افراد به منظور شرکت در دوره‌های آموزش همگانی مدیریت بحران، ارائه پاداش‌های مادی به فراگیران دوره، استفاده از روش‌های تبلیغی در آموزش برای ترغیب افراد، تأکید بر اجر اخروی فراگیری این آموزش‌ها و کمک به مردم در این زمینه، کمک به هم‌نوع دانستن فراگیری این دوره‌ها، ایجاد انگیزه در افراد برای بهتر عمل کردن و مشارکت آنها در فرایند آموزش باعث ترغیب و انگیزش ایشان می‌شود. انگیزه به‌دست آمده از طریق این عوامل و راهکارها باعث فراگیری این دوره و به دنبال آن تقویت مدیریت بحران شهری از جانب این افراد می‌شود. آموزش بدون ایجاد انگیزه در افراد به ثمرات مثبتی منجر نمی‌شود. در نهایت می‌توان نتیجه گرفت که آموزش‌های عمومی می‌تواند در کاهش خسارت و تلفات ناشی از حوادث و بلایای طبیعی مؤثر باشد، اما کسانی که در حوزه مدیریت بحران و پدافند

لذا طراحی فعالیت‌هایی در زمینه فرهنگ‌سازی، مطالبه‌گری، برقراری هماهنگی و ارتباط میان دستگاه‌های مختلف در حوزه ایمنی برای پیشگیری از حوادث و سوانح ضرورتی اجتناب‌ناپذیر است که اگر فرایند ارزشیابی نیز در چرخه آموزش و مدیریت بحران قرار گیرد موفقیت این برنامه‌ها و فعالیت‌ها بیشتر از قبل تضمین می‌شود و نقاط قوت و ضعف برنامه‌های اجرا شده نیز قابل دستیابی و اصلاح می‌باشد. به واقع باید گفت که نمی‌توان از بروز حوادث طبیعی مانند زلزله پیشگیری کرد، اما می‌توان با آموزش‌های عمومی و تخصصی خسارت‌های ناشی از این حوادث را کم کرد، چرا که هزینه اقتصادی تصادفات معادل شش درصد تولید ناخالص ملی کشور است که اگر این هزینه‌ها را کاهش یابد به اقتصاد کشور کمک فراوانی می‌شود. از این رو، باید تلاش کرد آموزش‌هایی ارائه گردد که منجر به تغییر رفتار در شهروندان و جامعه هدف گردد و گرنه این آموزش‌ها ارزشی نخواهند داشت. کلام آخر اینکه یکی از روش‌های مؤثر در پیشگیری و مدیریت بحران شهری، آموزش صحیح و فراگیر مردم و فعال کردن آنان در این خصوص است، چراکه آموزش‌های همگانی نقش به‌سزایی در کاهش خطرات ناشی از شرایط بحرانی دارند.

سپاسگزاری

نویسندگان مقاله بدین وسیله بر خود لازم می‌دانند تا از تمام کسانی که به نحوی در انجام این مقاله یاری رساندند، قدردانی و تشکر کنند.

غیرعامل فعالیت می‌کنند آموزش‌های تخصصی دیده و علاقه‌مند به ارائه همان آموزش‌های تخصصی هستند و آموزش‌های عمومی برای آنها اهمیت ندارد. لذا در آموزش‌های عمومی باید اطلاعات به گونه‌ای به مردم انتقال داده شود که لزوم آن احساس شود و مردم انگیزه کافی برای یادگیری داشته باشند. همچنین اگر آموزش عمومی به درستی به شهروندان در گروه‌های مختلف ارائه گردد، تلفات ناشی از این حوادث نیز به تبع کاسته می‌شود. آنچه در حوزه آموزش حائز اهمیت است اینکه آموزش عمومی به شهروندان نیازمند استمرار و حوصله می‌باشد زیرا نهادینه کردن یک موضوع مستلزم استمرار آن است. با توجه به اهمیت مشارکت جوامع و شهروندان در چرخه مدیریت شرایط اضطراری، آگاهی‌بخشی، آموزش تئوری، تمرین و مانور از مسائلی است که جمعیت هلال‌احمر باید روی آن تمرکز بیش از پیش داشته باشد تا بتواند در زمینه کاهش خسارت‌ها و تلفات ناشی از حوادث و بلایای طبیعی مؤثر عمل کند. در واقع دستاوردهای مشارکت مردمی در چرخه مدیریت در شرایط اضطراری، بهره‌وری بیشتر اقدامات، پاسخگویی و حس مالکیت، تصمیم‌گیری برای خود، حمایت دوجانبه از اقدامات، احساس مسئولیت بیشتر و پایداری و امکان تأمین اقدامات می‌باشد. بنابراین مشارکت مردمی اگر در چرخه مدیریتی سوانح باشد می‌تواند در کاهش آسیب‌ها و پیامدها و مدیریت بهینه منابع هنگام بروز حوادث مؤثر باشد. بنابراین باید راهکار یا برنامه‌های درستی برای جلب، حفظ و توسعه مشارکت مردمی در چرخه مدیریتی سوانح داشت.

References

- Green GB, Modi S, Lunney K, Thomas TL. Generic evaluation methods for disaster drills in developing countries. *Annals of emergency medicine*. 2003; 31; 41(5):689-99.
- Pourkarimi, J. Presenting Red Crescent Society public education model: a comprehensive and systemic approach, *Quarterly Journal of Rescue & Relief*. 2015; 7, 4. [In Persian]
- Shakerinezhad, BC. Saki, M. Jarvandi, ph. Saki, n. Asked pattern of behavior based safety-training effects of earthquakes on primary boys' schools in Ahvaz city. *Yazd College of Public Health*. 2013; 2 (12): 174 - 182. [In Persian]
- Heshmati, V. Izadkhan, E. A. Examples of teaching methods and patterns about earthquake safety for preschool and primary school levels. *Quarterly Journal of Rescue & Relief*. 2010; 1 (2):82-102. [In Persian]
- Vaziri, M. Jahani, Sh.Shahrvandi. Skills required by students in Bam schools. *Journal of Educational Innovations*, 2006; 17 (5): 182-164. [In Persian]
- Modiri, M; Nosrati, S; Karimi Shirazi, H. Crisis Management Planning in Urban Management with Inactive Defense Approach Using SWOT and MCDM Method, Special Issue for the Week of Defensive Fighting 94, Fall and Winter, 2015; Vol 4. Pp. 1-106. [In Persian]
- Hosseini, T. The Role of Information and Communication Technology in Crisis Management. *Law Enforcement*. 2015; Year 10, No.2. [In Persian]
- Pour Omlagh, H; Ahmadi Aval. M; Ahmadi Aval. M; Rashidi. Y. The explanation of the role of cyberspace in city crisis management with the approach on the city of Hamedan, Proceedings of the Sixth Congress of the Iranian Polytechnic Association, Ferdowsi University of Mashhad. 2013 [In Persian]
- Shakib, H; Moghadasi Mousavi, A. Crisis management in the capital, Proceedings of the second construction seminar in the capital. 2011. Tehran University. [In Persian]
- Hamidi, M. The role of urban planning and design in risk reduction and crisis management. 2013. Second International Conference on Seismology and Earthquake Engineering. [In Persian]
- Altafi, M; Sekhavati, E; Faramarzi, H. Desirable Effectiveness of Incident and Crisis General Training. National Conference on Crisis Management and HSE in vital arteries. Industry and urban management. 2013 [In Persian]
- Jamali, A; Fatehi Manesh, K. The effectiveness of in-service training of crisis management staff offering appropriate educational strategies in the management of the earthquake crisis, *Quarterly Journal of Urban Management Studies*, 2010; 2, No. 4. [In Persian]
- Hashemi Ptroudi, S.H; Jafarnejad Chaghushi, A; Sadeghi Moghaddam, M.R; Safari, H. Network governance challenges crisis management. *Public Administration Quarterly*. 2017; Vol. 9, No. 3, 379-402. [In Persian]
- Yari, A; Parishan, M. Investigating the Role of Training in Natural Risk Management. *Natural spatial analysis of natural hazards*. 2017; Year4, No.1, pp.49-62. [In Persian]
- Taghvaie, M; Karimi, H. The role of education and citizen participation in urban fires control in urban crisis planning and management, *Geographical Space Journal*, 2011; Vol. 11, No. 36. [In Persian]
- Hadavandi, M.R; Hadavandi, F. Evaluating the effectiveness of the training course on crisis management in Kerman province in 2009, *Quarterly Scientific Journal of Rescue and Relief*, 2010; 2 year, No.1. [In Persian]
- Jahangiri A. The selected people's strategies in information recovery and public education on earthquake preparedness: A Survey of Views and Expectations of People of Tehran, *Quarterly Journal of Rescue & Relief*, 2010; Year 1, No.1. [In Persian]
- Khatami, M; Ziaei A; Aghamiri, S; Ardalan, A. Ahmadinejad, inspirational. Evaluation of first aid education to volunteers of Iranian Red Crescent Student Students' Clubs, *Iranian Journal of Epidemiology*, 2010. Vol 6, Issue 1, pp. 17-10. [In Persian]
- Chollet, T; Tixier, J; Dandrieux, A; Slangen, P. Training decision-makers: Existing strategies for natural and technological crisis management and specifications of an improved simulation-based tool, *Safety Science*, 2017; Vol 97, pp. 144-153.
- DaSilvaAvanzi, D; Foggiatto, A; Dos Santos, V.A; Deschamps, F; de Freitas Rocha L. A framework for interoperability assessment in crisis management, *Journal of Industrial Information Integration*, 2017; Vol.5, pp.26-38.
- Yang, JL, Tzeng, GH. An integrated MCDM technique combined with DEMATEL for a novel cluster -weighted with ANP method. *Journal of Expert Systems with Applications*, 2011; Vol 35, pp.1417-1424.

The role of Red Crescent Society public education in urban crisis management

Corresponding author: Aleme Keikha, Assistant Professor and Faculty Member,
University of Zabol, Zabol, Iran

Email: Aleme.keikha@yahoo.com

Zohreh Shahraki, MA in Executive Management, expert in Red Crescent Society, Zahedan,
Iran

Ebrahim Haddadi, Assistant Professor and Faculty Member, Islamic Azad University,
Zahedan Branch, Zahedan, Iran

Mohsen Nouri Delavar, MA in Management, Sistan and Baluchistan, Zahedan, Iran

Received: March 30, 2018 **Accepted:** February 30, 2019

Abstract

Background: Since crises are inevitable, it is essential to institutionalize preparedness measures and strategies for dealing with hazards among citizens with a comprehensive, planned and public policy. Under such circumstances, citizens will be able to save the lives of themselves and their family members, even if they had no power, sufficient knowledge, and motivation to help others or participate in DAVAM plan (local volunteer groups for emergency response). In this regard, this study aims to investigate the effect of Red Crescent Society public education on urban crisis management in Zahedan city.

Method: In this applied descriptive survey with correlation approach, citizens of Zahedan city were studied. In the following, a sample size of 384 was selected by using Morgan table based on simple random sampling. Data collected through Pourkarimi public education questionnaire (2016) and Jahromi crisis management questionnaire (2001). Experts confirmed the questionnaires content and structure validity through both confirmatory factor analysis and Amos software; also, the reliability was calculated using Cronbach's alpha (0.96 and 0.93). Data were analyzed using SPSS-20 software in descriptive statistics level (frequency, percentage, mean, and standard deviation) and inferential statistics level (Kolmogorov-Smirnoff test, Pearson correlation and multiple regressions).

Findings: According to the findings, correlation between independent and dependent variable was 0.882 and coefficient of determination was 685, which indicated about 68.5% of urban crisis management capabilities are related to Red Crescent Society public education due to citizens' point of view. However, the motivational mechanisms with regression coefficient (0.471), need assessment (0.268), and performance (0.1056) had the greatest impact among the components of public education respectively. In addition, the two components of design and assessment did not have a significant impact on urban crisis management based on calculate regression coefficients, t-statistic, and significance level.

Conclusion: The results showed that public education Red Crescent Society has significant effect on urban crisis management.

Keywords: public education, Red Crescent Society, urban crisis management