

The Effect of Perceived Value on the Destination Image, Satisfaction and Loyalty of Medical Tourists: A Case Study in Ardabil

Asgarnezhad Nouri B¹, Nemati V², Abbasgholizadeh N^{3*}

1. Assistant professor of Business Management, University of Mohaghegh Ardabili

2. Instructor of Tourism Management, University of Mohaghegh Ardabili

3. Assistant professor of Health Education, Ardabil University of Medical Sciences

* *Corresponding author.* Tel: +989143557311, Fax: +984533512004, E-mail: n.abbasgholizadeh@arums.ac.ir

Received: Oct 9, 2017 Accepted: Sep 4, 2018

ABSTRACT

Background & objectives: Perceived value is an essential element of competitive strategy and research. It has shown that there is a significant positive relationship between quality, value, satisfaction, and behavioral tendencies including customer loyalty, price, intention to repurchase, and word of mouth. The aim of this study is to examine the impact of the perceived value on destination image, satisfaction, and loyalty of medical tourists.

Methods: This applied research is a descriptive and correlational study. Convenient sampling method was employed to recruit the participants. For data collection, Wong's perceived value questionnaire (Wong, 2012), Wong's standardized destination image questionnaire (Wong, 2012), a standardized tourist satisfaction questionnaire (Elahi & Heydari, 2008), and a researcher-made loyalty questionnaire (Ghasemi, 2015) were used.

Results: The results showed that the perceived service quality and perceived medical quality, enjoyment, costs and risk affect the perceived value of medical tourists. The perceived value has impact on the destination image of medical tourists. The destination image also influences the satisfaction and loyalty of medical tourists. Finally, satisfaction could lead to the loyalty of medical tourists.

Conclusion: According to the results, investment in improving the quality of tourism services, as well as reducing the potential risks of tourism activities and increasing the efforts to reduce direct and indirect costs for medical tourists can improve their perceived value. It is also possible to provide standard services and build appropriate infrastructure for medical tourists in order to create a positive image, which will result in satisfaction and, ultimately, the loyalty of tourists could lead to the future visit and word of mouth by them.

Keywords: Perceived Value; Destination Image; Satisfaction; Loyalty; Medical Tourism

تأثیر ارزش درک شده بر تصویر ذهنی از مقصد، رضایت و وفاداری گردشگران پزشکی (مطالعه موردی: شهر اردبیل)

باقر عسگر نژاد نوری^۱، ولی نعمتی^۲، ناطق عباسقلیزاده^{۳*}

۱. استادیار بازرگانی گروه مدیریت و اقتصاد دانشگاه محقق اردبیلی، اردبیل، ایران

۲. مربی گروه مدیریت و اقتصاد دانشگاه محقق اردبیلی، اردبیل، ایران

۳. استادیار آموزش بهداشت و ارتقاء سلامت دانشگاه علوم پزشکی اردبیل، ایران

* نویسنده مسئول. تلفن: ۰۹۱۴۳۵۵۷۳۱۱، فکس: ۰۴۵۳۳۵۱۲۰۰۴، ایمیل: n.abbasgholizadeh@arums.ac.ir

چکیده

زمینه و هدف: ارزش درک شده، به عنوان عنصری اساسی در استراتژی رقابتی است و تحقیقات نشان داده است که بین کیفیت، ارزش، رضایت و تمایلات رفتاری از جمله وفاداری مشتری، قیمت، قصد خرید مجدد و تبلیغات شفاهی مثبت روابط معنادار وجود دارد. هدف از تحقیق حاضر تأثیر ارزش درک شده بر تصویر ذهنی مقصد، رضایت و وفاداری گردشگران پزشکی (مطالعه موردی شهر اردبیل) بود.

روش کار: این تحقیق از لحاظ هدف از نوع کاربردی، از لحاظ نوع روش، توصیفی و همبستگی بود. برای نمونه‌گیری از روش نمونه‌گیری در دسترس و برای گردآوری داده‌ها از پرسشنامه استاندارد ارزش درک شده وانگ (۲۰۱۲)، پرسشنامه استاندارد تصویر ذهنی از مقصد وانگ (۲۰۱۲)، پرسشنامه استاندارد رضایت گردشگران الهی و حیدری (۱۳۸۷) و پرسشنامه محقق ساخته قاسمی (۱۳۹۴)، استفاده شد.

یافته‌ها: نتایج نشان داد کیفیت خدمات ادراک شده، کیفیت ادراک شده، لذت ادراک شده پزشکی، هزینه ادراک شده پزشکی و ریسک ادراک شده پزشکی بر ارزش درک شده گردشگران پزشکی تأثیر گذار است. همچنین تأثیر ارزش درک شده بر تصویر ذهنی مقصد گردشگران پزشکی تأیید شد. تصویر ذهنی از مقصد بر رضایت و وفاداری گردشگران پزشکی تأثیر داشته و در نهایت تأثیر رضایت بر وفاداری گردشگران پزشکی نیز مورد تأیید قرار گرفت.

نتیجه‌گیری: با توجه به یافته‌ها، سرمایه‌گذاری در راستای بهبود کیفیت خدمات گردشگری و نیز کاهش مخاطرات احتمالی ناشی از فعالیت‌های گردشگری و علاوه بر آن تلاش جهت کاهش هزینه‌های مستقیم و غیرمستقیم برای گردشگران پزشکی، می‌تواند به بهبود ارزش ادراک شده آنها از گردشگری منجر گردد. همچنین می‌توان با ارائه خدمات استاندارد و ایجاد زیرساخت‌های مناسب برای گردشگران پزشکی نسبت به ایجاد تصویر ذهنی مثبت در آنها اقدام نمود که این امر موجب رضایت و در نهایت وفاداری این گردشگران برای مراجعات بعدی و تبلیغات دهان به دهان مثبت توسط آنها خواهد شد.

واژه‌های کلیدی: ارزش درک شده، تصویر ذهنی از مقصد، رضایت، وفاداری، گردشگری پزشکی

پذیرش: ۹۷/۶/۱۳

دریافت: ۹۶/۷/۱۷

مقدمه

کشورهای در حال توسعه‌ای که در این بازار جدید وارد شده‌اند، علاوه بر این، پدیده نسبتاً جدیدی مشاهده می‌شود که مردم کشورهای توسعه یافته به منظور برخورداری از خدمات سلامت به کشورهای در حال توسعه سفر می‌کنند (۱).

در سال‌های اخیر، امتیاز سفر به کشورهای دیگر برای برخورداری از خدمات سلامت، در دسترس اقشار متوسط جامعه هم قرار گرفته است. مقصد این سفرها، الزاماً کشورهای توسعه یافته نیستند؛ بلکه

تصویر ذهنی تحت تأثیر عوامل محرک محصول و مشخصات فرد دریافت کننده قرار دارد. از نقطه نظر عوامل عرضه کننده، تصویر ذهنی از مقصد که گردشگران بر اساس اطلاعات خارجی آن را شکل داده‌اند، می‌تواند به منزله عوامل کششی، گردشگران را به سوی مقصد جذب کند. این عرضه یا عوامل کششی، شامل رسانه‌های گروهی، بازاریابی گردشگری، شهرت و تحصیلات است. از طرفی دیگر، عوامل مصرف کننده به انگیزه‌های شخصی گردشگر اهمیت می‌دهد و مربوط به عوامل رانشی است که گردشگران را ترغیب می‌کند به مقصد سفر کنند (۲). بازاریابی تصویر مقصد، نقطه شروع بازاریابی گردشگری موفق است. چرا که تصویر ذهنی گردشگر بالقوه از مقصد نقش مهمی در انتخاب مقصد سفر ایفا می‌کند. تصویر مورد انتظار از سفر، که در سفرهای آینده گردشگر نیز مؤثر است، با نگرش وی نسبت به یک مقصد دارای رابطه قوی بوده و تعیین کننده نقاط قوت و ضعف درک شده توسط گردشگر است که آگاهی گردشگر را افزایش داده و مزیت رقابتی مقصد را نسبت به سایر گزینه‌های مشابه تقویت کرده و انگیزاننده قوی برای سفرهای تفریحی و فراغتی به شمار می‌آید (۳). ارزش درک شده به عنوان نتیجه مقایسه شخصی بین منافع کلی و هزینه‌های پرداختی درک شده توسط مشتری بوده که تمایلات رفتاری مشتریان دستاورد ارزش درک شده است. زمانی که مشتریان سطح بالایی از ارزش را از تجربه مصرفشان درک می‌کنند، آنها خواهان بروز دادن تمایلات رفتاری مثبت از خود هستند. همچنین بین کیفیت، ارزش، رضایت و تمایلات رفتاری از جمله وفاداری مشتری، قیمت، قصد خرید مجدد و تبلیغات شفاهی مثبت روابط معنادار وجود دارد. پژوهشگران به صورت تجربی نشان دادند که ارزش درک شده تأثیر مستقیم بر وفاداری مشتری در صنعت خدمات دارد. میل به توصیه کردن نیز یک نیت رفتاری مثبت است

که از ارزش درک شده تجربه مصرف سرچشمه می‌گیرد (۴). وفاداری به معنی اولویت قرار دادن مشتری و تعداد این اولویت قرار دادن‌ها در هنگام خرید است. مشتریان وفادار هنگام خرید کالا و خدمات، آنهایی را ترجیح می‌دهند که قبلاً آنرا تجربه کرده و اثر مثبتی روی آنها گذاشته است (۵). وفاداری دارای سه جنبه: نگرشی، رفتاری و ترکیبی از این دو است. وفاداری نگرشی از اجزای مؤثر و شناختی وفاداری به برند است که بعنوان ترجیح برند، قصد خرید و تعهد بلند مدت مشتری به یک برند و گرایش آنها به تبلیغات دهان به دهان مثبت، تعریف می‌شود (۶). وفاداری نگرشی یک آمادگی نگرشی متشکل از تعهد و مسولیت‌پذیری در برابر یک مارک تجاری و هدف برای خرید مجدد مارک تجاری است. بعد تعهد نشانگر بخش عاطفی یک نگرش است و بعد هدف نشانگر بخش شناختی یا ارزیابی است (۷). بر عکس وفاداری رفتاری فقط با اعمال قابل مشاهده مرتبط هستند (رفتارهای خرید واقعی) و شاخص‌هایی از قبیل تکرار خرید و توصیه برند به دیگران را در بر می‌گیرد. (۵). بنابراین وفاداری رفتاری به عنوان خرید مکرر یک نام تجاری توسط مصرف کنندگان تعریف می‌شود که از طریق الگوهای حمایت و پشتیبانی مداوم و رفتارهای خرج کردن واقعی آشکار می‌شود (۸).

صنعت گردشگری پزشکی به سرعت در حال رشد است و یکی از سریع‌ترین رشدهای بازار گردشگری را داراست. پیش‌بینی می‌شود نرخ رشد افراد متقاضی خدمات بهداشت و درمان بین‌المللی بین ۲۰ تا ۳۰ درصد باشد (۹). این تجارت بین‌المللی خدمات پزشکی دارای پتانسیل‌های اقتصادی بزرگ برای اقتصاد جهانی است (۱۰). به‌عنوان نمونه، تایلند ۹۰۰ هزار نفر گردشگر پزشکی در سال ۲۰۰۸، سنگاپور ۶۶۵ هزار نفر در سال ۲۰۰۹ و مالزی ۳۵۰ هزار نفر در سال ۲۰۰۸ گردشگر پزشکی داشته‌اند (۱۱). کشور هند نیز از جمله کشورهای فعال در زمینه گردشگری

از آنجایی که پژوهش حاضر در جهت حل یک مشکل است و از نتایج آن می‌توان بطور عملی استفاده کرد، از نوع کاربردی محسوب می‌شود.

جامعه آماری این پژوهش کلیه گردشگران پزشکی شهر اردبیل و تعداد آنها نامشخص و نامحدود بود. دلیل انتخاب شهر اردبیل به عنوان جامعه آماری، همسایگی با کشور آذربایجان و سفر گردشگران خارجی از این کشور برای استفاده از خدمات پزشکی از یکسو و از طرف دیگر همجواری با شهر آستارا که فاصله کمی با شهر اردبیل نسبت به مرکز استان گیلان (شهر رشت) دارد، بود. با توجه به نامحدود بودن جامعه آماری برای تعیین حجم نمونه آماری از جدول کرجسی و مورگان برای جوامع نامحدود استفاده و ۳۸۴ نفر معین شد. سپس ۳۸۴ پرسشنامه توزیع شد که ۱۲۰ پرسشنامه تکمیل شده به دست آمد. همچنین برای نمونه‌گیری از روش نمونه‌گیری در دسترس استفاده شد.

در این پژوهش گردآوری اطلاعات با استفاده از دو روش کتابخانه‌ای و میدانی انجام گرفت. در گام اول به منظور بررسی ادبیات نظری و پیشینه تجربی از روش کتابخانه‌ای استفاده گردید و با مراجعه به منابع علمی به ویژه پایگاه‌های اطلاعاتی بین‌المللی نسبت به شناسایی مطالعات مرتبط با موضوع پژوهش و تدوین چارچوب نظری و تجربی پژوهش اقدام گردید. در گام دوم نیز جهت گردآوری داده‌های مورد نیاز از روش میدانی برای تکمیل پرسشنامه‌ها استفاده شد. پرسشنامه پژوهش از دو بخش اصلی تشکیل شده بود که بخش اول پرسشنامه شامل سوالاتی در مورد برخی از مهم‌ترین ویژگی‌های جمعیت شناختی گردشگران خارجی و بخش دوم نیز شامل سوالاتی به منظور اندازه‌گیری هر یک از متغیرها یعنی ابعاد ریسک درک شده، تصویر ذهنی و در نهایت رضایت و وفاداری گردشگران بود. مقیاس مورد استفاده در سوالات پرسشنامه عبارتند از طیف پنج درجه‌ای لیکرت از کاملاً مخالفم، مخالفم، بی‌نظرم،

پزشکی است که در سال ۲۰۱۰ از حدود ۷۳۰ هزار نفر گردشگر، ۲/۲ میلیارد دلار برای این کشور درآمد داشته است که شامل یک درصد از GDP این کشور است (۱۲). از عوامل دیگر می‌توان به صف انتظار طولانی برای معالجه به خصوص در کشورهای کانادا، بریتانیا و استرالیا (۱۳، ۱۴)، نداشتن بیمه درمانی یا عدم پوشش بیمه‌ای برخی جراحی‌ها مانند جراحی زیبایی (۱۵)، محدودیت‌های قانونی یا عدم وجود اعمال جراحی خاص در برخی کشورها اشاره کرد. در کنار این عوامل می‌توان مواردی نظیر گسترش فناوری اطلاعات و ارتباطات و سهولت دستیابی افراد به اطلاعات گوناگون، گسترش خطوط هوایی بین‌المللی و بهبود تجهیزات پزشکی و ارتقا کیفیت خدمات درمانی در کشورهای در حال توسعه را نیز در نظر گرفت (۱۶). طبق آمار سازمان بهداشت جهانی، تا سال ۲۰۱۱ میلادی، سالانه ۵۰ میلیارد دلار از طریق گردشگری پزشکی عاید کشورهای مقصد شده است. در مورد ایران نیز اعتقاد بر این است که ایران توانایی جذب سالانه حدود یک میلیون گردشگر پزشکی را دارد که این مقدار برابر با درآمدی معادل ۷ میلیارد دلار برای کشور خواهد بود (۱۷). در محیط بسیار رقابتی جهان امروزی، تعدادی از کشورها مانند بلاروس، لیتوانی، لتونی، کاستاریکا، هند، مالزی، سنگاپور و تایلند پاسخی برای فرصت‌های ارائه شده بوسیله گردشگری پزشکی برای فراهم نمودن مراقبت‌های پزشکی مرزی برای مراجعه‌کنندگان بین‌المللی را دارند (۱۸).

روش کار

تحقیق حاضر در زمره تحقیقات توصیفی از نوع پیمایشی قرار می‌گیرد، به عبارت دیگر، پژوهشگر در این تحقیق سعی می‌کند بدون هیچ گونه دخالت یا نتیجه‌گیری ذهنی خود، وقایع و رخدادها را آن‌طور که هست، مورد تجزیه و تحلیل قرار دهد. همچنین

پرسشنامه پاسخ دهند. جدول ۱ نشان‌دهنده ترکیب سوالات و نیز منابع مورد استفاده جهت تدوین پرسشنامه استاندارد پژوهش است.

موافقم و کاملاً موافقم. بر این اساس از پاسخ‌دهندگان درخواست گردید تا با انتخاب یکی از گزینه‌های مقیاس پنج درجه ای لیکرت، به سوالات

جدول ۱. ترکیب سوالات و منابع پرسشنامه

متغیر	مولفه	تعداد سوالات	منبع
ارزش درک شده	کیفیت خدمات ادراک شده	۶	وانگ (۲۰۱۲)
	کیفیت ادراک شده پزشکی	۵	
	لذت ادراک شده پزشکی	۶	
	هزینه ادراک شده پزشکی	۵	
	ریسک ادراک شده پزشکی	۵	
تصویر ذهنی از مقصد		۶	وانگ (۲۰۱۲)
رضایت گردشگران		۲۰	الهی و حیدری (۱۳۸۷)
وفاداری گردشگران		۵	قاسمی (۱۳۹۴)

روابط فرضی بین همه متغیرهایی که در یک مدل نظری ارائه می‌شوند، چارچوب منسجمی را فراهم می‌آورد. در نهایت لازم به ذکر است که برای اجرای روش‌های آماری موردنظر از نرم‌افزارهای SPSS و AMOS استفاده شد.

در این پژوهش، روش‌های مورد استفاده برای تجزیه و تحلیل داده‌ها در بخش آمار توصیفی شامل جداول فراوانی، میانگین و انحراف معیار بود و در بخش آمار استنباطی نیز از روش مدل‌سازی معادلات ساختاری برای آزمون فرضیه‌ها استفاده شد. مدل‌سازی معادلات ساختاری از جمله جدیدترین مدل‌های آماری برای بررسی روابط خطی بین متغیرهای مکنون (مشاهده نشده) و آشکار (مشاهده شده) بود. این روش برای برآورد قدرت

یافته‌ها

در جدول ۲ به تجزیه و تحلیل ویژگی‌های جمعیت شناختی پاسخ دهندگان پرداخته شده است.

جدول ۲. ویژگی‌های جمعیت شناختی پاسخ دهندگان

ویژگی جمعیت شناختی	طبقات	تعداد	درصد	ویژگی جمعیت شناختی	طبقات	تعداد	درصد
سن	کمتر از ۲۰ سال	۴	۴	وضعیت شغلی	کارمند دولتی	۱۷	۹/۱
	۲۱ تا ۲۹ سال	۴۰	۳۳		وضعیت شغلی آزاد	۳۹	۲۱
	۳۰ تا ۳۹ سال	۳۴	۲۸		بیکار	۵۰	۲۶/۹
	۴۰ تا ۴۹ سال	۱۸	۱۵		بازنشسته	۵۲	۲۸
	۵۰ تا ۵۹ سال	۲۴	۲۰		غیره	۲۸	۱۵/۱
میزان درآمد ماهیانه	کمتر از ۱ تا ۵۰۰ دلار	۴۲	۳۵	تحصیلات	دیپلم و پایین تر	۴۰	۳۵
	بین ۵۰۰ تا ۱۰۰۰ دلار	۵۸	۴۸		فوق دیپلم	۲۷	۲۲
	بین ۱۰۰۰ تا ۱۵۰۰ دلار	۱۵	۱۲		کارشناسی	۲۸	۲۳
	بیشتر از ۱۵۰۰ دلار	۵	۵		فوق لیسانس و بالاتر	۲۵	۲۰
جنسیت	زن	۶۴	۵۳	نحوه آشنایی با استان اردبیل	دوستان	۳۷	۳۰
	مرد	۵۶	۴۷		رسانه	۷	۶
سفر دوباره به اردبیل	بلی	۹۵	۸۰	دیدار اقوام و بستگان	قرار گرفتن در مسیر سفر	۲۱	۱۹
	خیر	۲۵	۲۰		حضور اقوام در این استان	۵۵	۴۵

داشتند و در نهایت ۴۵ درصد از طریق حضور اقوام در این شهر با استان اردبیل آشنا شده بودند که دارای بیشترین فراوانی بود.

به منظور انتخاب روش‌های آماری مناسب جهت تجزیه و تحلیل داده‌ها به بررسی نرمال بودن توزیع متغیرها پرداخته شد و بدین منظور در گام اول از آزمون کولموگروف-اسمیرنوف برای آزمون توزیع داده‌ها استفاده و نتایج بدست آمده از این آزمون در جدول ۳ نشان داده شده است.

طبق نتایج تحقیق از پاسخ‌دهندگان به پرسشنامه زنان با ۵۳ درصد بیشترین مقدار را دارا بودند. در مورد توزیع سنی پاسخ‌دهندگان، حدود ۳۳ درصد در دامنه سنی ۲۰ تا ۳۰ سال قرار داشتند که بیشترین تعداد را به خود اختصاص داده‌اند. در مورد تحصیلات نتایج نشان داد از تعداد ۱۲۰ نفر پاسخ دهنده ۲۳ درصد دارای مدرک لیسانس بیشترین درصد را داراست. از تعداد ۱۲۰ نفر پاسخ دهنده، ۸۰ درصد میل داشتند که دوباره به استان اردبیل سفر کنند، حدود ۴۸ درصد درآمدی بین ۱۰۰۰ تا ۱۵۰۰ دلار

جدول ۳. آزمون کولموگروف-اسمیرنوف

متغیر	انحراف استاندارد	سطح معناداری	نتیجه
گردشگری پزشکی	۱/۱۷۶	۰/۱۲۶	نرمال
ارزش درک شده	۱/۲۱۰	۰/۱۰۷	نرمال
تصویر ذهنی از مقصد	۰/۹۶۲	۰/۳۱۳	نرمال
رضایت مشتری	۰/۵۶۱	۰/۳۶۵	نرمال
وفاداری مشتری	۰/۰۲۵	۰/۴۷۰	نرمال

مولفه کیفیت ادراک شده پزشکی بیشترین بار عاملی مربوط به سوال دسترسی ۲۴ ساعته به پرستاران و پزشکان با بار عاملی ۰/۸۲ و واریانس تبیین شده ۶۷ درصد، در مولفه لذت ادراک شده پزشکی بیشترین بار عاملی مربوط به سوال لزوم برگزاری یک تور پزشکی در سطح شهر با بارعاملی ۰/۷۳ و واریانس تبیین شده ۵۴ درصد، در مولفه هزینه ادراک شده پزشکی بیشترین بار عاملی مربوط به سوال احقاق حق در صورت قصور پزشکی با بارعاملی ۰/۸۴ و واریانس تبیین شده ۷۱ درصد و در مولفه ریسک ادراک شده پزشکی بیشترین بار عاملی مربوط به سوال ارزشمند بودن استفاده از خدمات پزشکی در اردبیل با بار عاملی ۰/۸۷ و واریانس تبیین شده ۷۵ درصد است. در مورد رضایت، بیشترین بار عاملی در مولفه طرز رفتار مربوط به سوال نحوه طراحی داخلی و دکوراسیون هتل‌ها و اقامتگاه‌ها با بار عاملی ۰/۶۷ و واریانس تبیین شده ۴۵ درصد است. در

نتایج حاصل از آزمون کولموگروف-اسمیرنوف نشان داد همه متغیرهای تحقیق از توزیع نرمال برخوردار هستند. مقدار سطح معناداری در تمام متغیرها بزرگتر از مقدار خطا (۰/۰۵) بود. از طرفی مقدار آماره کولموگروف-اسمیرنوف نیز از مقدار ۱/۹۶ کمتر بود. لذا برای بررسی روابط بین متغیرهای تحقیق از آزمون‌های پارامتریک استفاده شد.

جدول ۴ بارهای عاملی سوالات و واریانس تبیین شده آنها را نشان می‌دهد. با توجه به بارهای عاملی ارائه‌شده به میزان اهمیت هر کدام از متغیرهای مشاهده شده به عنوان شاخصی از سازه ارزش درک‌شده پی می‌بریم.

نتایج جدول ۴ نشان می‌دهد که بیشترین بار عاملی در مولفه کیفیت خدمات ادراک شده مربوط به سوال دستیابی به تکنولوژی در سطح جهانی با بارعاملی ۰/۸۶ و واریانس تبیین شده ۷۵ درصد، در

گردشگران سوال پائین بودن هزینه خدمات از میانگین هزینه‌های دیگر شهرها با بارعاملی ۰/۶۹ و واریانس تیبین شده ۴۸ درصد دارای بیشترین اهمیت است. در سوال اطلاع رسانی در مورد سیستم درمانی و پزشکی با بارعاملی ۰/۳۵ و واریانس تیبین شده ۱۲ درصد دارای کمترین اهمیت است و در مولفه تصویر ذهنی از مقصد گردشگری سوال داشتن تصویر خوب از شهر اردبیل با بارعاملی ۰/۷۶ و واریانس تیبین شده ۵۸ درصد دارای بیشترین اهمیت است. سوال در مورد محبوبیت اردبیل بین همه مردم با بارعاملی ۰/۵۷ و واریانس تیبین شده ۳۲ درصد دارای کمترین اهمیت است.

مولفه پاسخگویی بیشترین بارعاملی مربوط به سوال ارائه خدمات ۲۴ ساعته با بارعاملی ۰/۶۷ و واریانس تیبین شده ۴۸ درصد، در مولفه سود تسهیلات بیشترین بارعاملی مربوط به سوال ارائه تخفیف به گردشگران پزشکی با بارعاملی ۰/۶۸ و واریانس تیبین شده ۴۶ درصد و در مولفه کیفیت خدمات بیشترین بارعاملی مربوط به سوال سهولت دسترسی به مراکز درمانی و پزشکی با بارعاملی ۰/۸۰ و واریانس تیبین شده ۶۳ درصد است. در مولفه موقعیت مکانی بیشترین بارعاملی مربوط به سوال سهولت استفاده از حمل و نقل جاده‌ای با بارعاملی ۰/۸۷ و واریانس تیبین شده ۷۵ درصد است. در مولفه وفاداری

جدول ۴. نتایج تحلیلی عامل تاییدی

بارهای عاملی برآورد شده سوالات پرسشنامه										
متغیر پنهان	کیفیت خدمات		کیفیت ادراک		لذت ادراک		هزینه ادراک		ریسک ادراک	
	گویه	بارعاملی	گویه	بارعاملی	گویه	بارعاملی	گویه	بارعاملی	گویه	بارعاملی
لذت درک شده	۱	۰/۷۳	۷	۰/۶۰	۱۲	۰/۷۳	۱۸	۰/۷۴	۲۳	۰/۸۳
	۲	۰/۴۸	۸	۰/۷۸	۱۳	۰/۶۴	۱۹	۰/۷۰	۲۴	۰/۸۰
	۳	۰/۷۵	۹	۰/۷۳	۱۴	۰/۶۶	۲۰	۰/۸۲	۲۵	۰/۸۷
	۴	۰/۷۰	۱۰	۰/۸۲	۱۵	۰/۵۶	۲۱	۰/۸۴	۲۶	۰/۶۶
	۵	۰/۳۷	۱۱	۰/۵۲	۱۶	۰/۶۹	۲۲	۰/۴۸	۲۷	۰/۷۶
	۶	۰/۴۹			۱۷	۰/۶۵				
رضایت گردشگران	طرز رفتار		پاسخگویی		سود تسهیلات		کیفیت خدمات		موقعیت مکانی	
	گویه	بارعاملی	گویه	بارعاملی	گویه	بارعاملی	گویه	بارعاملی	گویه	بارعاملی
	۱	۰/۶۷	۵	۰/۵۵	۹	۰/۶۲	۱۳	۰/۵۹	۱۷	۰/۸۷
	۲	۰/۶۶	۶	۰/۶۵	۱۰	۰/۵۱	۱۴	۰/۵۴	۱۸	۰/۷۸
۳	۰/۵۱	۷	۰/۶۷	۱۱	۰/۶۳	۱۵	۰/۷۲	۱۹	۰/۷۷	
۴	۰/۵۹	۸	۰/۶۶	۱۲	۰/۶۸	۱۶	۰/۸۰	۲۰	۰/۷۷	
وفاداری گردشگران	گویه		گویه		گویه		گویه		گویه	
	بارعاملی	گویه	بارعاملی	گویه	بارعاملی	گویه	بارعاملی	گویه	بارعاملی	
	۱	۰/۶۵	۴	۰/۴۶	۷	۰/۵۳	۱۰	۰/۵۷		
۲	۰/۴۳	۵	۰/۶۹	۸	۰/۶۰	۱۱	۰/۴۷			
۳	۰/۵۴	۶	۰/۶۵	۹	۰/۳۵	۱۲	۰/۵۲			
تصویر ذهنی از مقصد	گویه		گویه		گویه		گویه		گویه	
	بارعاملی	گویه	بارعاملی	گویه	بارعاملی	گویه	بارعاملی	گویه	بارعاملی	
۱	۰/۶۶	۲	۰/۷۶	۳	۰/۵۷	۴	۰/۷۳	۵	۰/۷۲	
۶	۰/۶۶									

عاملی این پرسشنامه برآزش مناسبی دارد و این بیانگر همسویی سوالات با سازه ارزش درک شده است.

مشخصه‌های نیکویی برآزش پرسشنامه ارزش درک شده در جدول ۵ آمده است. همانطور که این جدول نشان می‌دهد داده‌های این پژوهش با ساختار

قبل از آزمون مدل و نتیجه‌گیری در مورد تایید یا رد فرضیه‌ها به ارزیابی روایی و پایایی پرسشنامه پژوهش پرداخته شد. به منظور بررسی روایی از تحلیل عاملی تاییدی و ضریب آلفای کرونباخ نیز به عنوان معیار سنجش پایایی استفاده شد. جدول ۶ نتایج حاصل از تحلیل عاملی شامل بارهای عاملی و ضریب آلفای کرونباخ را برای متغیرها و سوالات مورد استفاده برای سنجش آنها را نشان می‌دهد.

جدول ۵. مشخصه‌های تکویی برازش و روایی همگرا و واگرایی سازه‌ها

متغیر	عامل	X ² /df	RMSEA	GFI	AGFI
ارزش درک شده		۱/۹۶	۰/۰۷	۰/۹۳	۰/۹۰
رضایت گردشگران		۲/۱۱	۰/۰۵	۰/۹۸	۰/۹۶
وفاداری گردشگران		۱/۷۵	۰/۰۴	۰/۹۷	۰/۹۵
تصویر ذهنی از مقصد		۱/۶۷	۰/۰۵	۰/۹۶	۰/۹۳

مقدار شاخص RMSEA، GFI و AGFI برای همه موارد نیز تاییدی بر برازش خوب مدل است. بنابراین داده‌های این پژوهش با ساختار عاملی این پرسشنامه برازش مناسبی دارد.

جدول ۶. روایی همگرا و واگرایی سازه‌ها

متغیر	عامل	AVE	MSV	ASV	ضریب آلفای کرونباخ
ارزش درک شده		۰/۵۱	۰/۳۰	۰/۲۸	۰/۸۸
رضایت گردشگران		۰/۴۹	۰/۲۷	۰/۲۳	۰/۷۹
وفاداری گردشگران		۰/۶۳	۰/۴۲	۰/۲۷	۰/۸۳
تصویر ذهنی از مقصد		۰/۵۷	۰/۳۶	۰/۳۴	۰/۷۴

است. یعنی افزایش هر واحد از کیفیت ادراک شده پزشکی می‌تواند ۲۹ درصد میزان ارزش درک شده گردشگران پزشکی را افزایش دهد. بنابراین، کیفیت ادراک شده پزشکی بر ارزش درک شده گردشگران پزشکی تأثیر مثبت و معناداری دارد. لذا فرض تحقیق مورد تایید قرار می‌گیرد. کیفیت خدمات ادراک شده پزشکی با ضریب ۰/۴۷ بر ارزش درک شده گردشگران پزشکی تأثیر معناداری داشته است. یعنی افزایش هر واحد از کیفیت خدمات ادراک شده پزشکی می‌تواند ۴۷ درصد میزان ارزش درک شده گردشگران پزشکی را افزایش دهد.

همچنین لذت ادراک شده پزشکی با ضریب ۰/۲۶ بر ارزش درک شده گردشگران پزشکی تأثیر معناداری داشته است. بنابراین افزایش هر واحد از لذت ادراک شده پزشکی می‌تواند ۲۶ درصد میزان ارزش درک شده گردشگران پزشکی را افزایش دهد. هزینه ادراک شده پزشکی با ضریب ۰/۳۸ بر ارزش درک شده گردشگران پزشکی تأثیر معناداری داشته

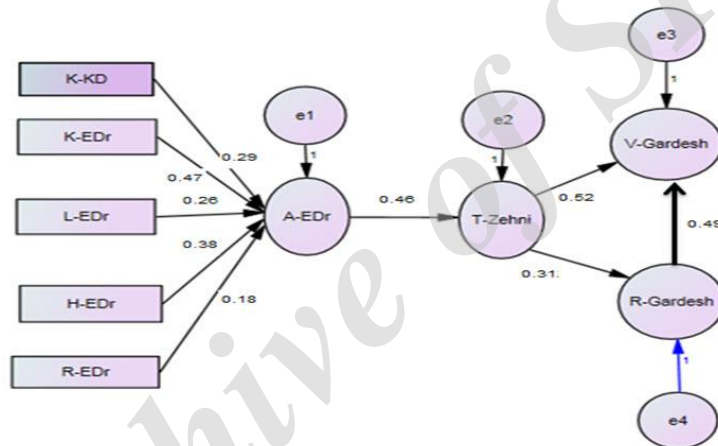
با توجه به مقادیر AVE، MSV و ASV شاخص‌ها، پرسشنامه دارای همگرایی و واگرایی مناسب است. با توجه به مقادیر ضریب آلفای کرونباخ که در تمامی شاخص‌ها بزرگتر از ۰/۷ است، پرسشنامه دارای پایایی مناسبی است.

در ادامه این بخش پس از بررسی نرمال بودن توزیع متغیرها و روایی و پایایی پرسشنامه، بر اساس روش مدل‌سازی معادلات ساختاری به آزمون مدل پژوهش پرداخته شد. این مدل در حالت T-Values قرار دارد، که معادل تحلیل ضرایب همبستگی است و به کمک حالت T-Values توانست به تایید یا رد فرضیه‌ها بپردازد. مدل زیر خلاصه ضرایب مسیر مدل معادلات ساختاری را در حالت T، بار عاملی و مقادیر خطا و کواریانس‌های متغیرهای آشکار این پژوهش را به نمایش می‌گذارد.

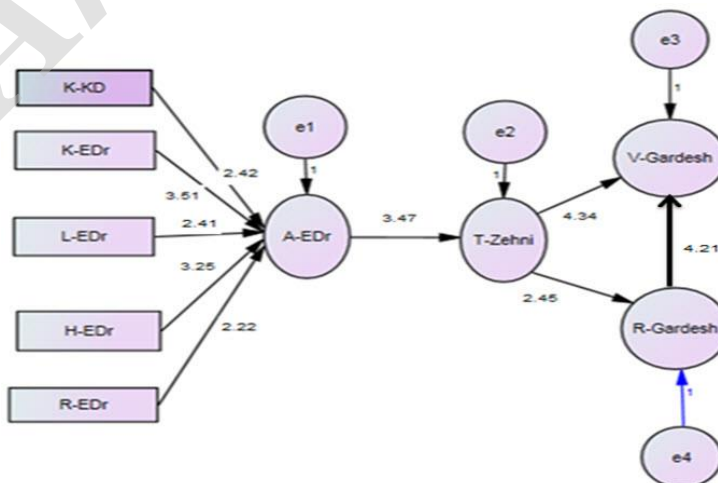
با توجه به الگوی تحلیل مسیر و نتایج حاصل از آن کیفیت ادراک شده پزشکی با ضریب ۰/۲۹ بر ارزش درک شده گردشگران پزشکی تأثیر معناداری داشته

ضریب ۰/۵۲ بر رضایت گردشگران پزشکی تاثیر معناداری داشته و افزایش هر واحد از تصویر ذهنی از مقصد می‌تواند ۵۲ درصد میزان رضایت گردشگران پزشکی را افزایش دهد. تصویر ذهنی مقصد با ضریب ۰/۳۱ بر وفاداری گردشگران پزشکی تاثیر معناداری دارد. بنابراین افزایش هر واحد از تصویر ذهنی مقصد می‌تواند ۳۱ درصد میزان وفاداری گردشگران پزشکی را افزایش دهد. و در نهایت رضایت گردشگران با ضریب ۰/۴۹ بر وفاداری گردشگران پزشکی تاثیر معناداری داشته و افزایش هر واحد از رضایت گردشگران می‌تواند ۴۹ درصد میزان وفاداری گردشگران پزشکی را افزایش دهد.

است. پس افزایش هر واحد از هزینه ادراک شده پزشکی می‌تواند ۳۸ درصد میزان ارزش درک شده گردشگران پزشکی را افزایش دهد. ریسک ادراک شده پزشکی با ضریب ۰/۱۸ بر ارزش درک شده گردشگران پزشکی تاثیر معناداری نداشته و بنابراین ریسک ادراک شده پزشکی بر ارزش درک شده گردشگران پزشکی تاثیر معناداری ندارد. نیز ارزش درک شده با ضریب ۰/۴۶ بر تصویر ذهنی مقصد گردشگران پزشکی تاثیر معناداری داشته است. یعنی افزایش هر واحد از ارزش درک شده می‌تواند ۴۶ درصد میزان تصویر ذهنی مقصد گردشگران پزشکی را افزایش دهد. تصویر ذهنی از مقصد با



شکل ۱. ضرایب مسیر



شکل ۲. آماره t و سطح معناداری

جدول ۷. خلاصه ضریب مسیر و معناداری مدل معادلات ساختاری

سطح معناداری	T	ضریب مسیر	مسیر (Reflective)	
۰/۰۰۷	۲/۴۲	۰/۲۹	ارزش درک شده	← کیفیت خدمات ادراک شده
۰/۰۰۲	۳/۵۱	۰/۴۷	ارزش درک شده	← کیفیت ادراک شده پزشکی
۰/۰۱۱	۲/۴۱	۰/۲۶	ارزش درک شده	← لذت ادراک شده پزشکی
۰/۰۰۲	۳/۳۵	۰/۳۸	ارزش درک شده	← هزینه ادراک شده پزشکی
۰/۰۷۴	۲/۲۲	۰/۱۸	ارزش درک شده	← ریسک ادراک شده پزشکی
۰/۰۰۴	۳/۴۷	۰/۴۶	تصویر ذهنی از مقصد	← ارزش درک شده
۰/۰۰۱	۴/۳۴	۰/۵۲	وفاداری گردشگران	← تصویر ذهنی از مقصد
۰/۰۰۸	۲/۴۵	۰/۳۱	رضایت گردشگران	← تصویر ذهنی از مقصد
۰/۰۰۱	۴/۲۱	۰/۴۹	وفاداری گردشگران	← رضایت گردشگران

بحث

در تبیین فرضیه اول می‌توان گفت که رابطه بین دو متغیر کیفیت ادراک شده و ارزش درک شده یک رابطه مستقیم و مثبت است و اگر کیفیت ادراک شده افزایش یابد این اثر قوی‌تر و اگر کیفیت ادراک شده ضعیف شود طبیعتاً این رابطه ضعیف خواهد شد این موضوع بر اساس معنی‌دار بودن و هم جهت بودن اثر کیفیت ادراک شده قابل استنباط است. نتایج تحقیق با یافته‌های تحقیق ابراهیمی (۱۹) همخوانی دارد. نتایج تحقیق وی نشان می‌دهند که کیفیت خدمات بر عاطفه لذتی و تمایلات رفتاری مشتریان تأثیر مستقیم و معنادار دارد. با این حال، رابطه بین ارزش درک شده با تمایلات رفتاری مشتریان معنادار نبود. در کل، با توجه به نتایج بدست آمده از این پژوهش، مدیران رستوران‌ها باید به دنبال بهبود کیفیت خدمات ارائه شده در جهت ایجاد رضایت مشتریان بوده و بر اهمیت عاطفه لذتی و هیجانات مثبت در ایجاد ارزش درک شده و رضایت مشتری تأکید داشته باشند. علاوه بر این یافته‌های این پژوهش با نتایج مطالعات گیم (۳۰)، هان و همکاران (۳۱) و لای و همکاران (۳۲) نیز سازگار است.

در تبیین فرضیه دوم می‌توان گفت که رابطه بین دو متغیر کیفیت خدمات ادراک شده و ارزش درک شده یک رابطه مستقیم و مثبت است و اگر کیفیت خدمات ادراک شده افزایش یابد این اثر قوی‌تر و اگر کیفیت

خدمات ادراک شده ضعیف شود، طبیعتاً این رابطه ضعیف خواهد شد. این موضوع بر اساس معنی‌دار بودن و هم جهت بودن اثر کیفیت خدمات ادراک شده قابل استنباط است. نتایج تحقیق با یافته‌های تحقیق کاظمی (۲۰) همخوانی دارد. نتایج تحقیق وی نشان می‌دهد که کیفیت ادراک شده نسبت به ارزش ادراک شده از مهمترین پیامدهای تصویر ذهنی گردشگران است. همچنین، مشخص گردید که کیفیت عوامل ناملموس در تصویر ذهنی گردشگران تأثیر معناداری ندارد. همچنین نتایج تحقیق با یافته‌های گودرزی (۲۱) همخوانی دارد. نتایج تحقیق وی نشان می‌دهد بین قیمت خدمات درمانی و گردشگری، کیفیت خدمات درمانی و گردشگری، فرهنگ، امکانات، تسهیلات و تجهیزات درمانی و گردشگری و فناوری اطلاعات و ارتباطات با توسعه گردشگری پزشکی در کلانشهر شیراز رابطه معنی‌داری وجود دارد. همچنین بین گردشگران پزشکی استان‌های مختلف به لحاظ میزان رضایتمندی از (قیمت، کیفیت، فرهنگ، امکانات، تسهیلات و تجهیزات و فناوری اطلاعات و ارتباطات) تفاوت وجود داشت. علاوه بر این یافته‌های این پژوهش با نتایج مطالعات بوی و لی (۲)، ژانگ و همکاران (۳۴) و آساگر و همکاران (۳۵) نیز سازگار است.

در تبیین فرضیه سوم می‌توان گفت که رابطه بین دو متغیر لذت ادراک شده و ارزش درک شده یک

رابطه مستقیم و مثبت است و اگر لذت ادراک شده افزایش یابد این اثر قوی‌تر و اگر لذت ادراک شده ضعیف شود، طبیعتاً این رابطه ضعیف خواهد شد. این موضوع بر اساس معنی‌دار بودن و هم جهت بودن اثر لذت ادراک شده قابل استنباط است. نتایج تحقیق با یافته‌های حیدرزاده (۲۲) همخوانی دارد. نتایج تحقیق وی نشان می‌دهد که ارزش‌های درک شده گردشگران بر روی رضایتمندی آنها تأثیر مثبتی دارد. در نهایت رابطه مثبت و معنی‌دار رضایت با تمایلات رفتاری تایید شد. علاوه بر این یافته‌های این پژوهش با نتایج مطالعات گوو و همکاران (۳۶)، هان و همکاران (۳۱) و آساگر و همکاران (۳۵) نیز سازگار است.

در تبیین فرضیه چهارم می‌توان گفت که رابطه بین دو متغیر هزینه ادراک شده و ارزش درک شده یک رابطه مستقیم و مثبت است و اگر هزینه ادراک شده افزایش یابد این اثر قوی‌تر و اگر هزینه ادراک شده ضعیف شود طبیعتاً این رابطه ضعیف خواهد شد، این موضوع بر اساس معنی‌دار بودن و هم جهت بودن اثر هزینه ادراک شده قابل استنباط است. نتایج تحقیق با یافته‌های پتريک و همکاران (۲۳) همخوانی دارد. نتایج تحقیق آنها نشان می‌دهد که افزایش کیفیت خدمات به طور معناداری رضایتمندی گردشگر از تسهیلات گردشگری و تمایل به سفر مجدد آنان را تحت تأثیر قرار می‌دهد، بنابراین، انتظار می‌رود که بین تصویر ذهنی و کیفیت ادراک شده از عوامل ملموس و ناملموس رابطه معناداری وجود داشته باشد. علاوه بر این یافته‌های این پژوهش با نتایج مطالعات گیم (۳۰) و گوو و همکاران (۳۶) نیز سازگار است.

طبق نتایج تحقیق فرضیه پنجم تایید نمی‌شود و ریسک ادراک شده پزشکی بر ارزش درک شده گردشگران پزشکی شهر اردبیل تأثیر معنی‌داری ندارد.

در تبیین فرضیه ششم می‌توان گفت که رابطه بین دو متغیر تصویر ذهنی از مقصد و ارزش درک شده

یک رابطه مستقیم و مثبت است و اگر تصویر ذهنی مقصد افزایش یابد این اثر قوی‌تر و اگر تصویر ذهنی مقصد ضعیف شود طبیعتاً این رابطه ضعیف خواهد شد، این موضوع بر اساس معنی‌دار بودن و هم جهت بودن اثر تصویر ذهنی از مقصد قابل استنباط است. نتایج تحقیق در مورد فرضیه ششم با یافته‌های منصوری موید (۲۴) همخوانی دارد. نتایج تحقیق وی نشان داد اینترنت، که از نظر گردشگران مهمترین ابزار برای کسب اطلاعات در مورد مقصد است، بر تصویر عاطفی گردشگران تأثیر بسزایی دارد. به این ترتیب که تصویر عاطفی گردشگرانی که از اینترنت به عنوان منبع اطلاعاتی خود استفاده می‌کنند و کسانی که از اینترنت استفاده نمی‌کنند، کاملاً متفاوت است. همچنین نتایج تحقیق در مورد فرضیه ششم با یافته‌های بالگو و همکاران (۲۵) همخوانی دارد. نتایج تحقیق آنها نشان می‌دهد که ارزیابی ادراکی/شناختی و ارزیابی عاطفی تأثیر مستقیمی بر تصویر کلی دارد. علاوه بر این یافته‌های این پژوهش با نتایج مطالعات ژانگ و همکاران (۳۴)، اوزیو ویرا (۳۷) و آساگر و همکاران (۳۵) نیز سازگار است.

در تبیین فرضیه هفتم می‌توان گفت که رابطه بین دو متغیر تصویر ذهنی از مقصد و رضایت گردشگران یک رابطه مستقیم و مثبت است و اگر تصویر ذهنی مقصد افزایش یابد این اثر قوی‌تر و اگر تصویر ذهنی مقصد ضعیف شود طبیعتاً این رابطه ضعیف خواهد شد این موضوع بر اساس معنی‌دار بودن و هم جهت بودن اثر تصویر ذهنی از مقصد قابل استنباط است. نتایج تحقیق در مورد فرضیه هفتم با یافته‌های کانکون (۲۶) همخوانی دارد. نتایج تحقیق وی نشان داد که ویژگی‌های دموگرافیک، ویژگی‌های فرهنگی و تاریخی با رضایت گردشگران ارتباط معناداری با یکدیگر دارند. همچنین نتایج تحقیق در مورد فرضیه هفتم با یافته‌های سونگ (۲۷) همخوانی دارد. نتایج تحقیق وی نشان داد که عواملی همانند

سن، جنس، فرهنگ و همچنین کیفیت خدمات و تسهیلات ارائه شده در مقصد، بر رضایتمندی گردشگران تأثیر فراوانی دارد که باعث می‌شود گردشگران بتوانند تجربه مجدد سفر را داشته باشند و همچنین رضایتمندی گردشگران باعث می‌شود که آنان در مورد ویژگی‌های مثبت مقصد گردشگری با سایرین صحبت کنند. این گردشگران می‌توانند در بازاریابی گردشگری نقش مهمی را ایفا کنند به همین دلیل باید سعی شود که گردشگران ورودی به یک مقصد را با رضایتمندی کامل هدایت کرد. در نهایت نتایج تحقیق در مورد فرضیه هفتم با یافته‌های آقای (۲۸) همخوانی دارد. نتایج تحقیق وی نشان می‌دهد که بین کیفیت خدمات و تسهیلات با رضایتمندی گردشگران همبستگی مثبت و معناداری در تمامی شاخص‌ها برقرار است و تأسیس اقامتگاه‌های مناسب جهت استراحت گردشگران می‌تواند عاملی جهت رضایتمندی و جذب گردشگران به شهرستان قروه باشد. علاوه بر این یافته‌های این پژوهش با نتایج مطالعات گیم (۳۰) و گوو و همکاران (۳۶) نیز سازگار است.

در تبیین فرضیه هشتم می‌توان گفت که رابطه بین دو متغیر تصویر ذهنی مقصد و وفاداری گردشگران یک رابطه مستقیم و مثبت است و اگر تصویر ذهنی از مقصد افزایش یابد این اثر قوی‌تر و اگر تصویر ذهنی مقصد ضعیف شود طبیعتاً این رابطه ضعیف خواهد شد این موضوع بر اساس معنی‌دار بودن و هم جهت بودن اثر تصویر ذهنی از مقصد قابل استنباط است. نتایج تحقیق در مورد فرضیه هشتم با یافته‌های ابراهیم پور و همکاران (۵) همخوانی دارد. نتایج تحقیق وی نشان می‌دهد که مؤلفه‌های رفتار شهروندی سازمانی با وزن متفاوت بر وفاداری گردشگران تأثیر گذار است که از بین آنها پنج مؤلفه پیشگامی در کار، جوانمردی، از خود گذشتگی، وظیفه شناسی و نوع دوستی بیشترین و مؤلفه‌های تعهد کاری، وجدان کاری و خودآموزشی و خود بهبودی

کمترین وزن نسبی را در وفاداری گردشگران دارند. علاوه بر این یافته‌های این پژوهش با نتایج مطالعات بوی و همکاران (۲) و کوبان (۳۸) نیز سازگار است. در تبیین فرضیه نهم می‌توان گفت که رابطه بین دو متغیر رضایت و وفاداری گردشگران پزشکی یک رابطه مستقیم و مثبت است و اگر رضایت افزایش یابد این اثر قوی‌تر و اگر رضایت ضعیف شود طبیعتاً این رابطه ضعیف خواهد شد این موضوع بر اساس معنی‌دار بودن و هم جهت بودن اثر رضایت قابل استنباط است. نتایج تحقیق در مورد فرضیه نهم با یافته‌های ابراهیم پور (۲۹) همخوانی دارد. نتایج تحقیق وی نشان می‌دهد بین عوامل سازمانی و محیطی با رضایت گردشگران و همین طور بین این عوامل و رضایت گردشگران با وفاداری رابطه مثبت و معنی‌داری وجود دارد. در نتیجه عوامل سازمانی و محیطی موجب افزایش رضایت گردشگران و به تبع آن افزایش وفاداری آن‌ها، به معنی بازگشت گردشگران و معرفی منطقه از سوی آن‌ها می‌شود. علاوه بر این یافته‌های این پژوهش با نتایج مطالعات کارواخال و همکاران (۳۹)، کوبان (۳۸) و بوی و همکاران (۲) نیز سازگار است.

نتیجه گیری

ارزش درک شده، به عنوان عنصری اساسی در استراتژی رقابتی است و تحقیقات نشان داده است که بین کیفیت، ارزش، رضایت و تمایلات رفتاری از جمله وفاداری مشتری، قیمت، قصد خرید مجدد و تبلیغات شفاهی مثبت روابط معنادار وجود دارد. بر این اساس در این تحقیق تلاش گردید تا تأثیر ارزش درک شده بر تصویر ذهنی مقصد، رضایت و وفاداری گردشگران پزشکی در شهر اردبیل مورد بررسی قرار گیرد. برای نمونه گیری از روش در دسترس استفاده شد و گردآوری داده‌ها نیز با استفاده از پرسشنامه استاندارد انجام گرفت. نتایج تحقیق نشان داد ارزش درک شده بر تصویر ذهنی مقصد

گردشگران پزشکی تاثیر معناداری داشته است. تصویر ذهنی از مقصد بر رضایت گردشگران پزشکی تاثیر گذار بوده است. تصویر ذهنی از مقصد بر وفاداری گردشگران پزشکی تاثیر معناداری دارد و در نهایت تاثیر رضایت گردشگران بر وفاداری گردشگران پزشکی نیز مورد تایید قرار گرفت. با توجه به نتایج بدست آمده، در ادامه این بخش به ارائه پیشنهادات پرداخته می‌شود.

پیشنهاد‌های حاصل از نتایج فرضیه اول تا پنجم

طبق نتایج بدست آمده از تحقیق مشخص شد که متغیرهای کیفیت ادراک شده پزشکی، کیفیت خدمات ادراک شده، لذت ادراک شده پزشکی، هزینه ادراک شده پزشکی و ریسک ادراک شده پزشکی تاثیر مثبت معنی‌داری بر ارزش درک شده دارد. بنابراین پیشنهاد می‌گردد:

- مسئولان امر گردشگری پزشکی، مراکز بهداشتی و درمانی را مجهز به امکاناتی نمایند تا گردشگران پزشکی بتوانند به راحتی از خدمات درمانی استفاده نمایند.

- پزشکان و پرستاران مستقر در بیمارستان‌ها و مراکز درمانی دوره‌های آموزشی مخصوص را بگذرانند تا بتوانند به نحو احسن به گردشگران پزشکی خدمات ارائه دهند.

- از پزشکان متخصص و فوق تخصص بیشتری برای ارائه خدمات پزشکی به گردشگران در شهر اردبیل دعوت به عمل آید تا در تمامی زمینه‌های پزشکی به قدر کافی به گردشگران پزشکی خدمت رسانی شود. - نوبت‌های مخصوص برای گردشگران پزشکی در نظر گرفته شود تا آنها مجبور به گذراندن بیشتر وقت خود در مراکز درمانی نشوند.

- در مجاورت بیمارستان‌ها و مراکز درمانی امکانات رفاهی ویژه برای گردشگران پزشکی از جمله رستوران، هتل و سرویس بهداشتی در نظر گرفته شود.

- در بدو ورود گردشگران پزشکی، نقشه‌های راهنمای گردشگری با تاکید بر مراکز پزشکی و درمانی در اختیار آنها قرار داده شود.

- تابلوهای مخصوص نشانگر مراکز درمانی و پزشکی در سطح شهر به صورت برجسته نصب شود تا گردشگران پزشکی دچار سردر گمی نشوند.

- کنترل لازم و کافی بر قیمت خدمات پزشکی برای گردشگران انجام شود.

- دهکده‌های پزشکی-توریستی در مجاورت آب‌های گرم درمانی که فاصله زیادی با شهر اردبیل ندارند ایجاد شود.

پیشنهاد‌های حاصل از نتایج فرضیه ششم

طبق نتایج بدست آمده از تحقیق مشخص شد که ارزش درک شده تاثیر مثبت معنی‌داری بر تصویر ذهنی از مقصد گردشگران پزشکی شهر اردبیل دارد. بنابراین پیشنهاد می‌گردد:

- شرکت‌های گردشگری مخصوص ارائه خدمات به گردشگران پزشکی در شهر اردبیل راه اندازی شود تا به طور خاص به آنها خدمات ارائه دهند.

- سیستمی برای رسیدگی به شکایات گردشگران پزشکی راه اندازی شود تا به بهترین نحو به شکایات آنها در حوزه خدمات پزشکی رسیدگی شود.

- کارتهای تخفیف ویژه رستوران‌ها، هتل‌ها و مراکز اقامتی و درمانی برای گردشگران پزشکی در نظر گرفته شود.

- بیمارستان‌ها و مراکزی که مراجعات گردشگران پزشکی به آنجا زیاد است، تعداد کارکنان خود را افزایش دهند.

- علاوه بر ارائه خدمات پزشکی، تورهای گردشگری یک روزه برای همراهان بیماران در مواقع بیکاری آنها در نظر گرفته شود.

- تبلیغات رسانه‌ای و اینترنتی در مورد تورهای گردشگری پزشکی شهر اردبیل به طور وسیع انجام شود.

گردشگران پزشکی شهر اردبیل دارد. بنابراین پیشنهاد می‌گردد:

- ارتباط با مدیریت و کارکنان هتل‌های محل اقامت گردشگران به سهولت انجام شود.

- امکان پرداخت هزینه‌های درمانی و پزشکی به روش‌های مختلف الکترونیکی و اینترنتی فراهم شود.

- سیستم رزرو اینترنتی هتل‌ها و خدمات گردشگری ایجاد شود.

- به مشکلات گردشگران پزشکی به طور خاص و خارج از نوبت پرداخته شود.

- خدمات ارائه شده درمانی و پزشکی با وعده‌های داده شده منطبق و مطابق انتظار گردشگران باشد.

- مراکز خرید با موقعیت مکانی و امکان دسترسی مناسب در شهر ایجاد شود.

- کیفیت خدمات حمل و نقل شهری و بین شهری بخصوص برای گردشگران افزایش یابد.

محدودیت‌ها

این پژوهش در بین گردشگران ورودی به شهر اردبیل انجام یافته است و بنابراین در تعمیم نتایج به سایر شهرها بایستی با احتیاط عمل شود. محدودیت دیگر ناشی از گردآوری اطلاعات از طریق پرسشنامه است که قابلیت اعتماد به اطلاعات ارائه شده از سوی برخی از پاسخ دهندگان را کاهش می‌دهد.

- در مراکز درمانی، جاذبه‌های گردشگری و تفریحی به بیماران و همراهان آنها معرفی شوند.

- از پتانسیل موجود در زمینه آب‌های درمانی موجود در مجاورت شهر اردبیل برای درمان بیماری‌ها استفاده شود.

- تعهدات لازم به بیماران و گردشگران پزشکی در مورد نتیجه بخش بودن جراحی‌ها و خدمات پزشکی ارائه شود.

پیشنهاد‌های حاصل از نتایج فرضیه هفتم و هشتم

طبق نتایج بدست آمده از تحقیق مشخص شد که تصویر ذهنی از مقصد تأثیر مثبت معنی داری بر رضایت و وفاداری گردشگران پزشکی شهر اردبیل دارد. بنابراین:

- کارکنان بخش‌های خدمات پزشکی و مهمانداران با گردشگران رفتار مناسب داشته باشند.

- خدمت به گردشگران پزشکی، اولویت اصلی کارکنان بخش خدمات پزشکی و مهمانداران باشد.

- در صورت قصور پزشکی، تمهیدی اندیشیده شود تا خسارت به بیمار پرداخت شود.

- مراکز درمانی خاص به طور شبانه روزی به گردشگران پزشکی خدمت رسانی کنند.

- مراکز درمانی به پیشرفته‌ترین امکانات پزشکی مجهز شوند.

پیشنهاد‌های حاصل از نتایج فرضیه نهم

طبق نتایج بدست آمده از تحقیق مشخص شد که رضایت تأثیر مثبت معنی داری بر وفاداری

References

- 1- Garcia-Altes A. the development of health tourism services. Annals of Tourism Research. 2013; 32: 262.
- 2- Beerli A, Martin JD. Factors influencing Destination Image. Annals of travel research. 2012; 31(3): 657-681.
- 3- Gallarza MG, Saura IG, Garcia HC. Destination image: Towards a conceptual framework. Annals of tourism research. 2010; 29 (1): 56-78.
- 4- Chen CF, Chen FS. Experience quality, perceived value, satisfaction and behavioral intentions for heritage tourists. Tourism Management. 2010; 31: 29-35.
- 5- EbrahimPour H, HasanZade M, Nemati V. Organizational Citizenship behavior and Tourists loyalty, Journal Studies management. 2012; 7(18): 73-94.

- 6- Nazar Khan MS, Rasheed S, Islam F, Ahmad IA, Rizwan M. Corporate Branding, Emotional Attachment and Brand Loyalty: The Case of Luxury Fashion Branding. *International Journal of Scientific and Research Publications*. 2016; 6(5): 151- 159.
- 7- Lee TH, Shen YL. The Influence of Leisure Involvement and Place Attachment on Destination Loyalty: Evidence from Recreationists Walking Their Dogs Urban Parks. *Journal of Environmental Psychology*. 2013; 33: 76 - 85.
- 8- Haqiqi Kafash M, Ziaee M, Jafari M. Prioritize the factors related to the development of medical tourism. *Journal of Tourism Studies*. 2010; 11(12): 23-40.
- 9- Mohamad WN, Omar A, Haron MS. The Moderating Effect of Medical Travel Facilitation in Medical Tourism. *Procedia - Social and Behavioral Sciences*. 2012; 65: 358-363.
- 10-Bookma MZ, Bookman KR. Medical tourism in developing countries. New York: Palgrave Macmillan. 2007.
- 11-Youngman I. Medical tourism facts and figures. An independent report. Goel, S.L., & Kumar, R. Medical tourism and hospital services. New Delhi, India: Deep & Deep Publications PVT. Ltd. 2010.
- 12-Goel SL, Kumar R. Medical tourism and hospitalservices. New Delhi, India: Deep & Deep Publications PVT. Ltd. 2010.
- 13-Garcia CJA, Pagan R. Hardeman. Context matters: Where Would You be the Least worse off in the US if You Were Uninsured? *Health Policy*. 2010; 94(1): 76-83.
- 14-Turner L. First world health care at third world Prices?: Globalization, bioethics and medical Tourism. *biosocieties*. 2007; 2: 303–325.
- 15-Awadzi W, Panda D. Medical Tourism: Globalization and the Marketing of Medical Services, the Consortium. *Journal of Hospitality and Tourism*. 2006; 11(1): 1-7.
- 16-Crooks VA, Kingsbury P, Snyder J, Johnston R. What is known about the Patient's Experience of Medical Tourism? A Scoping Review. *BMC Health Services Research*. 2010; 376: 1-12.
- 17-ArabshahiKarizi A, AryanFar M. Health Tourism and Medical - Treatment Tourism Capabilities of Iran. *Journal of tourism space*. 2013; 3(9): 133-152.
- 18-Connell J. Medical Tourism: Sea, Sun, Sand and ... Surgery. *Tourism Management*. 2006; 27(6): 1093–1100
- 19-Ebrahimi A, Mansuri SH. The Effect of Service Quality, Perceived Value and Enjoyment of Sentiment Affect Consumer Behavior. *Journal of Management*. 2014; 10(32): 1-14.
- 20-Kazemi M, Pour S, SaadatYar FS, Bitaraf F. The Impact of Perceived Image Tourists on the Perceived Quality of the Caspian Sea Coastal Towns with an Emphasis on the Mediating. *Journal of Research and Urban Planning*. 2011; 2(6): 19-34.
- 21-Qudarzi M, Taghvae M, ZanghiAbadi A. The Development of the Domestic Medical Tourism in Shiraz. *Health information management*. 2015; 11(4): 485-496.
- 22-HeydarZade K, JavanBakht A. The Effect of Consumer Environmental Perceptions buys on Emotion, and Desire to Understand the Behavior of Tourists. *Journal of Marketing Management*. 2015; 27: 1-16.
- 23-Petrick JF, Morais DD, Norman WC. An examination of the determinants of entertainment vacationers' intentions to revisit. *Journal of Travel Research*. 2013; 40, 8-41.
- 24-Mansuri Moayed F, Soleymani S, Marketing Tools and Tourists Destination Image. *Journal of Tourism Studies*. 2013; 7(18): 93-110.
- 25-Baloglu S, McCleary KW. A Model of Destination Image Formation. *Annals of travel research*. 2012; 26: 868-897.
- 26-Kanoknon S. Tourist Motivation to Use Homestays in Thailand and their Satisfaction based on the Destination's Cultural and Heritage based Attribute, Dissertations. Academic- University of MissouriColumbia. Prebensen. 2012.
- 27-Song H. The Hong Kong Tourist Satisfaction Index. *Annals of Tourism Research*. 2013.
- 28- Aqae P, RAzavian MT, Saedi Rad M, Kharaee M. Analysis of Factors Affecting Tourist Satisfaction (Case Study: Qorveh). *Journal of tourism space*. 2013; 4(21): 97-113.
- 29-EbrahimPour H, Seyyed Naqavi MA, Yaqubi NM. Factors Affecting the Satisfaction and Loyalty of Tourists in Ardabil Province (region tourism case study Sareyn), *Journal Studies management*. 2011; 14: 69-92.

- 30-Gim TT. Tourist Satisfaction, Image, and Loyalty from an Interregional Perspective: An Analysis of Neighboring Areas with Distinct Characteristics. *Sustainability*. 2018; 10: 1-18.
- 31-Han SY, Park SJ, Lee HJ. The Study on the Structural Relations among the Visitor Satisfaction, its Antecedents and the Modification of Images of Korea Perceived by Chinese and Russian Tourists after Their Visits to Korea. *J. Digit. Converg.* 2014; 12: 115-125.
- 32-Lai F, Griffin M, Babin BJ. How Quality, Value, Image, and Satisfaction Create Loyalty at a Chinese Telecom. *Journal of Business Research*. 2009; 62(10): 980-986.
- 33-Bui HT, Le TA. Tourist Satisfaction and Destination Image of Vietnam's Ha Long Bay. *Asia Pac. J. Tour. Res.* 2016; 21: 795-810.
- 34-Zhang H, Fu X, Cai LA, Lu L. Destination Image and Tourist Loyalty: A Meta-Analysis. *Tour. Manag.* 2014; 40:213-223.
- 35-Assaker G, Vinzi VE, O'Connor P. Examining the Effect of Novelty Seeking, Satisfaction, and Destination Image on Tourists' Return Pattern: A Two Factor, Non-Linear Latent Growth Model. *Tour. Manag.* 2011; 32: 890-901.
- 36-Goo YM, Yew XT, See SF. An investigation of tourists' destination image, satisfaction and destination loyalty: Batu Ferringghi Beach, Penang. In *Proceedings of the 2nd Tourism and Hospitality International Conference, Langkawi, Malaysia. 5-6 November 2014.*
- 37-Eusebio C, Vieira AL. Destination Attributes' Evaluation, Satisfaction and Behavioral Intentions: A Structural Modelling Approach. *International Journal of Tourism Research*. 2011; 15(1): 66-80.
- 38-Coban S. The Effects of the Image of Destination on Tourist Satisfaction and Loyalty: The Case of Cappadocia. *European Journal of Social Science*. 2012; 2(29): 222-232.
- 39-Carvajal-Trujillo E Sanz S. The Moderating Effects of Personal and Situational Characteristics on the Image, Satisfaction and Future Behavioral Intention with Ports of Calls. In: *2nd International Symposium on Partial Least Squares Path Modeling - The Conference for PLS Users. Seville, Spain. 16 - 19 June 2015.*

Archive of SID