

## A Model for the Development of Multicultural Identity in Elementary Students Based on Foundation-Data Theory

**Tinab Abas Hashemi:** Ph.D. student in curriculum planning, Islamic Azad University, Roudehen, Iran.

**Asghar Sharifi\*:** Faculty member, Educational management department, Islamic Azad University, Roudehen, Iran.

**Mohammad Naghi Imani:** Faculty Member, Department of Educational Management, Islamic Azad University, Roudehen, Iran.

**Abstract:** The purpose of this study was to foster the multicultural identity of elementary school students. The research method was applied in terms of purpose and descriptive-survey in terms of data collection; in Addition, the statistical population in the qualitative sector included professors and experts in the field, managers, assistants of education and elementary teachers. And also in the quantitative section, including 1400 principals, teachers, educational assistants, moreover, sample size in the qualitative sector upon the theoretical saturation principle and using purposive sampling method 15 subjects whereas in the quantitative section using Cochran's formula 302 subjects randomly were selected. The research tools of qualitative sector were semi-structured interview, while in quantitative section there researcher-made questionnaire with 72 questions was used.

According to the findings, nurturing multicultural identity included 9 dimension; teacher pedagogy factors, multicultural social competencies, learning patterns and practices, Evaluation and Participation, Cognitive-Emotional Content of Culture, Educational Tools, Linguistic-Religious Cognition, Social System Recognition, Development of multicultural literacy, knowledge of history and historical memory, geography of culture, formal education, explaining multicultural attitudes and values, cultivation program and multicultural belonging.

**Keywords:** Multicultural Identity Model, Teacher Pedagogy, Multicultural Literacy Development

**\*Corresponding author:** Faculty member, Educational management department, Islamic Azad University, Roudehen, Iran.

**Email:** asgharsharifi292@gmail.com

## مقدمه

بسیاری از فلاسفه و دانشمندان علوم اجتماعی بر این باورند که وجه تمایز اساسی انسان و حیوان، امکان دستیابی به فرهنگ است و فرهنگ که ارزش های پذیرفته شده و به کار بسته شده است در جلوه هایی مانند دین، علم، عرفان، هنر، آداب، اخلاق و فلسفه نمایان شده و در حوزه های گوناگون فردی و اجتماعی واقعیت می یابد. در واقع، آدمیزاد راه دور و درازی برای رسیدن به مقام انسانی و واراسته شدن به گوهر انسانی در پیش دارد. انسان شدن آدمیزاد در گرو دستیابی به الگوهای زندگانی انسانی است و این الگوهای زندگانی انسانی همانا فرهنگ است. با این اوصاف، تکامل یک جامعه در دارا بودن یک فرهنگ نیست بلکه در نتیجه رو کردن به آن و کوشش به همگامی و همراهی با آن است که در تربیت و آموزش نمود پیدا می کند (نقیب زاده ۱۳۹۴).

دیدگاه های مختلفی درباره فرهنگ و ماهیت آن وجود دارد که هر دیدگاه، الگوهای خاصی از آموزش و تربیت را عرضه می کند. به طور کلی، تمامی این دیدگاه ها را می توان در دو نگاه کلی، طبقه بندی کرد. نگاه اول که نگاه کلاسیک است فرهنگ را مجموعه ای از باورها، اعتقادات، آداب و رسوم، احساسات و جهت گیری هایی می داند که بین افراد و گروه های مختلف یک جامعه، مشترک می باشد. این نگاه بر اشتراکات و وحدت فرهنگی تمرکز دارد و درصدد ارائه الگوی فرهنگی غالب و همسانی برای تمامی اعضای جامعه است. در واقع، رویکرد سیاست گذاری در این نگاه، رویکرد مهندسی فرهنگی است که به گونه ای درصدد توسعه و ترویج یک نگاه یا الگوی یکنواخت از فرهنگ است (والیما و لیجوکی ۲۰۰۸). در همین راستا، وظیفه نظام آموزشی نیز توسعه و ترویج یک الگوی همسان ساز و یکنواخت از فرهنگ در بین تمامی افراد و گروه های یک جامعه می باشد. بنابراین، این الگو چندان به تفاوت های قومی، فرهنگی، مذهبی منطقه ای و جغرافیایی جامعه توجه نداشته و صرفاً درصدد توسعه و ترویج یک الگوی غالب و یکنواخت فرهنگی است (کرو

۲۰۰۵). نگاه دوم، نگاه نوین به مسأله فرهنگ است که بر اساس آن، فرهنگ با گوناگونی ها و تفاوت ها، تعریف و تفسیر می شود. آموزه های این الگو بیان کننده این باور است که اگرچه افراد و گروه هایی که متعلق به یک جامعه می باشند، دارای اشتراکات فرهنگی خاصی هستند اما در کنار این اشتراکات، از گوناگونی ها و تفاوت هایی نیز از نظر قومی، مذهبی، نژادی، جغرافیایی و تاریخی برخوردارند (والیما و لیجوکی ۲۰۰۸).

نادیده گرفتن تمامی این گوناگونی ها، اثرات گرانباری را برای جامعه دربر دارد. براساس این نگاه، در یک جامعه تمامی صداها باید شنیده شده و شرایطی برای رشد و پیشرفت آن ها و همچنین همزیستی مسالمت آمیز آنها فراهم شود. وظیفه نظام آموزشی نیز توجه و احترام به تمامی فرهنگ ها و کمک به توسعه و ترویج تمامی آن ها دوشادوش با فرهنگ رسمی و مشترک است. اصطلاحاً به چنین فرایندی، آموزش چندفرهنگی گفته می شود (بی بارت و ناپلی ۲۰۰۸ مانینگ ۲۰۰۵).

در دهه های اخیر تغییرات عمیق سیاسی، اجتماعی تجارب جدیدی برای انسان ها فراهم کرده است. این تجارب بر مقوله ارتباط بین فرهنگ ها اثر گذار بوده است. به گونه ای که امروزه فرهنگ ها بیشتر از گذشته مورد تبادل قرار می گیرد و خرده فرهنگ های گوناگون امکان بیشتری برای ظهور و بروز یافته اند. با این وجود مبحث هویت یعنی بحث و تلاش برای پاسخگویی به پرسش (من که هستم) نیز قدمتی دیرینه دارد (میلر ۱۳۸۳).

از جمله مفاهیمی که از این تحولات تاثیر پذیرفته است هویت چند فرهنگی است. در عصر حاضر به دلیل تعاملات گسترده فیزیکی و مجازی افراد و فرهنگ ها و از میان رفتن مرزهای قراردادی سنتی، پیوندهای گریزناپذیری بین افراد و فرهنگ ها به وجود آمده است، حضور فرهنگ ها در کنار یکدیگر و تلاقی آنها احتمال ایجاد چالش و تنش در میان افراد و فرهنگ ها را افزایش داده است. بدین جهت سازوکاری مناسب به منظور

اهداف متعالی تعلیم و تربیت تلاش هماهنگ و یکپارچه ای را انجام می دهند (مهر محمدی ۱۳۸۳).

از جمله اهداف این نظام تربیتی این است که دانش آموزان دانش، نگرش، مهارت مناسب برای شرکت مؤثر و موفقیت آمیز در یک جامعه ی دموکرات را به دست آورند. دانش آموزان، باید قادر به برقراری ارتباط با مردم از فرهنگ های مختلف باشند، تا جامعه ای را در راستای منافع مشترک همه ی کسانی که در آن جامعه زندگی می کنند؛ بسازند (بنکس، گی ۲۰۱۵).

از این رو در نظام تربیتی، تربیت معلمان پیش از خدمت، تربیت معلم و مربی، انگیزه دانش آموزان برای آموختن هویت ملی خود، آگاهی درباره تنوع و گوناگونی زبان اقوام مختلف، آگاهی مذهبی، دینی، محیطی و جغرافیای فرهنگی، هویت های اقوام ایرانی، تاریخ و حافظه ی تاریخی، نظام اجتماعی و یا تفاوت در سبک های یادگیری دانش آموزان، الگوها و شیوه های تدریس مبتنی بر ویژگی های فرد با فرهنگ های بومی در سطوح مختلف، تفاوت در ارزش های فرهنگی دانش آموزان و طبقه اجتماعی آنان، روش تدریس، ارزشیابی، مواد مورد تدریس و محتوای کتاب ها، محیط یادگیری، برنامه های پرورشی، اولیا و ارتباط آنها با مدرسه همه می توانند بر پرورش هویت چند فرهنگی دانش آموزان ابتدایی اثر گذار باشند (مهرمحمدی ۱۳۸۳).

هدف اساسی برنامه های درسی چند فرهنگی، ایجاد وفاق و اتحاد است نه افتراق. برخلاف باور عمومی، برنامه درسی چند فرهنگی خواهان، هرج و مرج، نگاه ترحم آمیز به اقوام و فرهنگ ها، سلطه جویی فرهنگی نیست؛ بلکه خواهان زندگی مسالمت آمیز و همکاری میان فرهنگ های مختلف است (هال ۲۰۱۰). گی (۲۰۰۶) اهداف برنامه درسی چند فرهنگی را در شش دسته طبقه بندی کرده است: «رشد و توسعه فردی»، «مهارت های اجتماعی چند فرهنگی»، «توسعه سواد قومی و فرهنگی»، «تبیین نگرش و ارزش ها»، «توانمندی در مهارت های اصلی»، «بهبودی فردی برای اصلاح اجتماعی».

نزدیکی فرهنگ ها و ایجاد تفاهم و تعامل میان آنها در جهت هم زیستی نیاز است (صادقی ۱۳۸۹).

یکی از مهمترین راه های شناخت فرهنگ یک کشور آشنایی دقیق با فرهنگ های درون آن کشور هست. فرهنگ های قومی، ناحیه ای، گروه های اقلیت زبانی یا مذهبی و نیز فرهنگ های ویژه و فرعی گروه های شغلی، طبقات و قشرهای موجود در یک کشور که فرهنگ های درون آن را تشکیل می دهند، هر کدام در عین داشتن ویژگی های خاص خود با فرهنگ کلی جامعه مبانی مشترکی دارند (صالحی امیری و حسین زادگان ۱۳۸۹).

مباحث نژادی و تعلیم و تربیت حاوی تلاش های طیف وسیعی از پژوهشگران در حوزه چند فرهنگ گرایی و رفع تبعیض در عرصه تعلیم و تربیت و برنامه درسی است (فتحی و اجارگاه ۱۳۸۶). از این دیدگاه مدارس باید به دانش آموزان فرصتی دهند تا درباره تجربیات، کشمکش ها و دیدگاه های گروه های قومی و فرهنگی مختلف بیاموزند (بیابانگرد ۱۳۸۶).

توجه نکردن به ویژگی های فرهنگی موجب می شود دانش آموزان و معلمان دیدگاه و اعمال یکدیگر را سوء تعبیر کنند. حتی ممکن است این ناهماهنگی فرهنگی، غالباً با توانایی های فکری اشتباه گرفته شود و تصمیمات آموزشی نیز براین اساس اتخاذ گردد (عبدلی ۱۳۹۲).

احساس تعلق و تعهد به خانواده، قوم، فرهنگ، ملت و مذهب از مولفه هایی هستند که ارتباط تنگاتنگی با هویت دارند. لذا آموزش و پرورش باید در پی آگاه کردن افراد از ریشه ها و اصالت خویش باشد به طوری که به آن ها نقطه مرجعی را نشان دهد که در مقایسه با آن شخص قادر به شناخت موقعیت خویش در جهان باشد و در عین حال باید به آن ها بیاموزد که به فرهنگ های دیگر احترام بگذارد. نظام آموزش و پرورش در هر کشوری یکی از بهترین راه های تحکیم و تقویت هویت چند فرهنگی است. این نظام از ارکان و عناصر متعددی تشکیل شده است که در ارتباط با یکدیگر و در راستای رسیدن به

چندفرهنگی در ایران در هر ۴ عنصر اصلی (هدف، محتوا، روش های تدریس، ارزشیابی) و عناصر فرعی مورد بررسی نسبت به وضعیت مطلوب برنامه درسی چندفرهنگی از حد متوسط نیز پایین تر است. زکی آرسال (۲۰۱۹) در تحقیقی با عنوان «آموزش های چند فرهنگی انتقادی و نگرش های چند فرهنگی معلمان پیش دبستانی» نشان داد برنامه ریزان برنامه های آموزش معلمان باید محتوا و مواد و فعالیت های چند فرهنگی را در کلاس های ضمن خدمت معلمان برای ترویج تغییر در نگرش های چند فرهنگی آنها بگنجانند. نتیجه تحقیق کامشیا (۲۰۱۷) با عنوان «ادغام چند فرهنگی در آموزش و پرورش برای کلاسهای درس در سال ۲۰۲۰» بیانگر این بود که معلمان باید با روش های آموزش های چند فرهنگی و شناخت پیشینه های قومی آموزش داده شوند. نتایج مطالعه ایزیف (۲۰۱۳) در مدارس بومی کانادا نیز نشان می دهد افت تحصیلی و یا عملکرد ضعیف دانش آموزان این مدارس در دروسی همچون ریاضیات و علوم به خاطر بیگانگی آن ها از سیستم مدرسه است و این دروس از محتوای فرهنگی و تجارب زندگی آنها بی بهره اند. در جامعه امروز که افراد دچار بحران هویت شده اند و از کیستی و غنای فرهنگی جامعه خود غافل مانده اند، این رسالت مهم بر عهده نظام تعلیم و تربیت آن جامعه است که با طراحی برنامه درسی حساس به هویت و پاسخ گو به ویژگی های چند فرهنگی، دانش آموزان را برای شناخت فرهنگ خود و میهن پرستی پرورش دهد. مدرسه برای افزایش فرصت های زندگی دموکراتیک باید تفاوت های قومی و فرهنگی را مد نظر داشته باشد و آنها را تقویت کند. از این رو شناسایی عواملی که بر هویت فرهنگی و چند فرهنگی دانش آموزان، به عنوان قشر عظیمی که جامعه ی ما را در بر گرفته، نقش موثری دارند و می تواند در توسعه ی فرهنگی همه جانبه ی کشور موثر واقع شود. در چنین شرایطی نظام آموزش و پرورش برای پاسخگویی به چنین نیازی ناگزیر است در کنار ارائه دانش های تخصصی، به دانش آموزان کمک کند که دانش و مهارت

یافته های حاصل از مرور پیشینه موضوع «پرورش هویت چند فرهنگی» نیز ابعاد و مولفه های متنوعی را برای پرورش هویت چند فرهنگی دانش آموزان ابتدایی بدست می دهد که در ادامه به مرور برخی از این پژوهش ها می پردازیم. منافی شرف آباد وزمانی (۱۳۹۱) در تحقیق خود تحت عنوان نقش نظام آموزش و پرورش در توسعه فرهنگی جامعه به این نتیجه دست یافتند که مؤسسات فرهنگی و از جمله آموزش و پرورش باید وارد عمل شده و دانش آموزان را در عرصه هایی چون نحوه بررسی و تشخیص ماهیت ارزش های اجتماعی و عقیدتی کمک نماید. تحقیق یعقوبی (۱۳۹۲) با عنوان ابعاد و مولفه های کثرت گرایی فرهنگی در برنامه درسی حاکی از این است که بخش مربوط به ارزشیابی پیشرفت تحصیلی سند تحول ملی، توجه بسیار مناسب و بخش مربوط راهبردهای یاددهی - یادگیری کمترین توجه را دارد. خسروی بابایی و عبدی (۱۳۹۲) در تحقیقی با عنوان بررسی تناسب مؤلفه های برنامه درسی مدارس با آموزش چند فرهنگی نشان داد که اهداف برنامه درسی و محتوای دروس در دوره متوسطه اول و دوم با مفاهیم آموزش چند فرهنگی تناسب ندارد، اما شیوه های آموزشی و ارزشیابی از دانش آموزان با مفاهیم آموزش چند فرهنگی تناسب دارد. رحمانی، فقیهی، حسینی مهر و سرمد (۱۳۹۵) تحقیقی با عنوان اعتبار سنجی مولفه های آموزش چند فرهنگی برای طرح در برنامه درسی دوره ابتدایی به نتیجه رسیدند که عامل محتوای ترکیبی و یکپارچه، از اهمیتی بیش تر نسبت به سایر عوامل برخوردار بود. هواس بیگی، صادقی، ملکی، قادری (۱۳۹۶) در تحقیقی با عنوان واکاوی مقوله های آموزش چندفرهنگی به این نتیجه رسیدند که محتوای کتاب ها بیشتر در راستای تبلیغ ویژگی ها و مؤلفه های فرهنگی، فرهنگ مسلط عمل کرده و منابع هویتی فرهنگ اقوام مختلف نادیده گرفته شده است. حمیدی زاده و فتحی و اجارگاه (۱۳۹۷) در تحقیق خود با عنوان تحلیل نظام مند آموزش چند فرهنگی در ایران به این نتایج دست یافتند که وضعیت برنامه ی درسی

کمی نیز روایی ابزار با استفاده از روایی محتوایی و روایی سازه مورد بررسی قرار گرفت. همچنین پایایی ابزار تحقیق در بخش کمی با استفاده از ضریب آلفای کرونباخ و روش اجرای مجدد و محاسبه ضریب همبستگی بین دو اجرا (بدون فاصله زمانی) محاسبه شد که میزان همبستگی بین دو اجرا ۰/۷۳ و ضریب آلفای آن ۰/۸۴ بدست آمد. داده های جمع آوری شده به کمک کد گذاری و آزمون تحلیل عاملی اکتشافی مورد تجزیه و تحلیل قرار گرفت. اصل احترام به شان و آزادی انسان، اصل وظیفه شناسی و مسئولیت پذیری، اصل سودمندی و آسیب نرساندن، اصل توجه به رفاه دیگران و ارائه اطلاعات کافی درباره چگونگی پژوهش به تمامی آزمودنی های شرکت کننده، کسب رضایت نامه کتبی به منظور شرکت در پژوهش رعایت شدند.

#### یافته ها

یافته های مربوط به سوال اول: ابعاد، مولفه ها و شاخص های پرورش هویت چندفرهنگی دانش آموزان ابتدایی کدامند؟ داده های حاصل از مصاحبه های انجام شده با روش کدگذاری باز و محوری تحلیل شدند که نتایج آن به شرح زیر است.

عنصر «هویت فرهنگی» از ۵ مقوله فرعی تشکیل شده است. مقوله اول "تاریخ و حافظه فرهنگی" دارای ۴ مفهوم، مقوله دوم "دیانت (دین و مذهب)" دارای ۳ مفهوم، مقوله سوم "زبان (نوشتاری و گفتاری)" دارای ۳ مفهوم، مقوله چهارم "نظام اجتماعی (آموزشی، خانوادگی، فرهنگی)" دارای ۶ مفهوم و مقوله پنجم "جغرافیای فرهنگی" دارای ۳ مفهوم می باشد؛

عنصر «محتوا» از ۳ مقوله فرعی تشکیل شده است که مقوله اول "شناختی" دارای ۲ مفهوم، مقوله دوم "عاطفی" دارای ۲ مفهوم و مقوله سوم "روانی" دارای ۲ مفهوم می باشد؛

عنصر «روش های یادگیری و یاددهی» دارای ۴ مقوله می باشد. مقوله اول "الگوهای اجتماعی یادگیری" دارای ۳ مفهوم، مقوله دوم "پردازش اطلاعات" دارای ۱ مفهوم،

هایی را برای دستیابی به تعاملات فرهنگی موفق، کسب کنند.

#### مواد و روش ها

با توجه به موارد گفته شده، روش پژوهش از نظر هدف، بنیادی و کاربردی بود و تلاش شد ضمن تولید دانش جدید (ارائه مدل)، شناسایی عوامل موثر در پرورش هویت چند فرهنگی، به حل مشکلات مربوط کمک کند. از نظر روش گرد آوری داده ها، روش پژوهش، توصیفی بود که به شیوه پیمایشی انجام شد. زیرا هم در بخش کیفی و هم در بخش کمی، نظرات نمونه های پژوهش به کمک مصاحبه و پرسشنامه اخذ و تحلیل شد. از نظر نوع داده ها نیز روش پژوهش، آمیخته بود که با رویکرد اکتشافی (کیفی-کمی) اجرا شد. جامعه آماری این پژوهش در بخش کمی و بخش کیفی شامل نخبگان در رشته، مدیران، معلمان نمونه، معاونین آموزشی و پرورشی شامل ۱۴۰۰ نفر بود. حجم نمونه در بخش کیفی با استفاده از اصل اشباع نظری ۱۵ نفر تعیین شد و در بخش کمی نیز با استفاده از فرمول کوکران و با خطای ۵۰/۰ تعداد ۳۰۲ نفر به عنوان نمونه در نظر گرفته شد. روش نمونه گیری در بخش کیفی هدفمند و در بخش بخش کمی، به صورت تصادفی طبقه ای (بر حسب سمت و مدرک تحصیلی) استفاده شد. ابزار تحقیق در بخش کیفی شامل مصاحبه نیمه ساختار یافته بود که به عنوان مطالعات اکتشافی از آنها استفاده شد. هدف از مصاحبه دستیابی به شناخت اولیه موضوع و مولفه های آن بود. در این مصاحبه فقط راهنمای کلی مصاحبه از قبل مشخص شد و از مصاحبه برای پاسخ به سوال اول پژوهش و شناسایی مولفه های اصلی پرورش هویت چند فرهنگی و شاخص های آن استفاده شد. در بخش کمی از ابزار پرسشنامه محقق ساخته ۷۲ سوالی استفاده شد که با مرور مبانی نظری و عملی و نیز نتایج مصاحبه های اکتشافی (با کد گذاری باز و محوری متون مصاحبه اکتشافی)، تدوین گردید. روایی و پایایی ابزار در بخش کیفی به کمک چند نفر کدگذار بررسی شد. در بخش

می‌شود. این پرسشنامه شامل تعدادی عوامل به شرح زیر می‌باشد:

بعد "هویت فرهنگی" دارای ۱۹ گویه؛ بعد "محتوا" دارای ۶ گویه؛ بعد "روش‌های یادگیری و یاددهی" ۶ گویه؛ بعد "بسته آموزشی" ۷ گویه؛ بعد "محیط یادگیری" ۲ گویه؛ بعد "هدف" ۱۳ گویه؛ بعد "زمان" ۴ گویه؛ بعد "ارزشیابی" ۲ گویه و بعد "معلم" گویه ۱۳ دارد.

پس از مشخص شدن مفاهیم و مقوله‌های اصلی و فرعی و دسته‌بندی آن‌ها، نتایج حاصل در قالب پرسشنامه‌ی محقق ساخته ۷۲ سوالی تدوین و پس از اطمینان از روایی محتوایی آن و به منظور شناسایی مجموعه‌ی عواملی که پرسشنامه با آن اشباع می‌شود، تحلیل عامل اکتشافی انجام شد تا سازه‌های تشکیل‌دهنده‌ی آن شناسایی گردد. برای تعیین عوامل موثر در پرورش هویت چند فرهنگی از روش تحلیل عاملی اکتشافی استفاده شده است. از آنجا که اجرای این روش بر پایه‌ی مفروضه‌هایی استوار است که هر کدام می‌تواند در قابل اجرا بودن این روش اثر داشته باشد از این رو ابتدا وجود این مفروضه‌ها بررسی شده است:

برای اطمینان از مناسب بودن داده‌ها و کفایت نمونه-برداری در این پژوهش مقدار  $KMO$  برابر با  $0/۶۵۷$  بود که نشان می‌دهد نمونه‌ها کافی و داده‌ها برای تحلیل عاملی مناسب هستند. در این پژوهش سطح معنادار بودن آماره بارتلت برابر با  $(0/۰۰۰)$  و کمتر از  $0/۰۵$  است، بنابراین بر مبنای هر دو ملاک گفته شده می‌توان نتیجه گرفت که اجرای تحلیل عاملی براساس ماتریس همبستگی حاصل در گروه نمونه‌ی مورد مطالعه، قابل توجیه است.

ساختار پرسشنامه: برای به دست آوردن ساختار عاملی پرسش نامه، تحلیل عاملی اکتشافی با ۷۲ متغیر انجام شد. عامل‌های استخراج شده در این مرحله نیز با استفاده از چرخش واریماکس به محورهای جدید که نسبت به هم با زوایه‌ای قائم قرار می‌گیرند، انتقال داده شد. پس از اجرای تحلیل عاملی و استخراج عامل‌های متعدد و

مقوله سوم "یادگیری فردی" دارای ۱ مفهوم و مقوله چهارم "الگوهای سیستم رفتاری" دارای ۱ مفهوم می‌باشد؛

عنصر «بسته آموزشی» دارای ۲ مقوله می‌باشد. مقوله اول "کتاب درسی" دارای ۲ مفهوم و مقوله دوم "برنامه‌های پرورشی و آموزشی" دارای ۵ مفهوم می‌باشد؛

عنصر «محیط یادگیری» از ۲ مقوله فرعی تشکیل شده است. مقوله اول "محدوده غیررسمی" دارای ۱ مفهوم و مقوله دوم، "محدوده رسمی" دارای ۱ مفهوم می‌باشد؛

عنصر «هدف» دارای ۶ مقوله می‌باشد. مقوله اول "توسعه سواد قومی" دارای ۳ مفهوم، مقوله دوم "تبیین نگرش‌ها و ارزش‌ها" دارای ۲ مفهوم، مقوله سوم "شایستگی‌های اجتماعی" دارای ۳ مفهوم، مقوله پنجم "رشد و توسعه فردی" دارای ۱ مفهوم، مقوله پنجم "توانمندی در مهارت‌ها" دارای ۲ مفهوم و مقوله ششم "بهبود فردی برای اصلاح اجتماعی" دارای ۲ مفهوم می‌باشد؛

عنصر «زمان» دارای ۲ مقوله "رسمی و غیررسمی" می‌باشد. مقوله اول "رسمی" دارای ۳ مفهوم و مقوله دوم "غیررسمی" دارای ۱ مفهوم می‌باشد؛

عنصر «ارزشیابی» دارای ۲ مقوله "کمی" و "کیفی" می‌باشد. مقوله اول "کمی" دارای ۱ مفهوم و مقوله دوم "کیفی" دارای ۱ مفهوم می‌باشد و

عنصر «معلم» دارای ۲ مقوله "کلاس‌های ضمن خدمت و پداگوژی معلم" می‌باشد. مقوله اول "کلاس‌های ضمن خدمت" دارای ۱ مفهوم و مقوله دوم "پداگوژی معلم" دارای ۱۲ مفهوم می‌باشد.

پس از مشخص شدن مفاهیم و مقوله‌های اصلی و فرعی و دسته‌بندی آن‌ها، نتایج حاصل در قالب پرسشنامه‌ی محقق ساخته طراحی و اجرا شد. پس از کد گذاری و شناسایی ابعاد و مقوله‌ها و مفاهیم، نهایتاً بر اساس ابعاد شناسایی شده پرسشنامه طراحی و به کمک تحلیل عاملی اکتشافی مورد تجزیه و تحلیل قرار گرفت تا مشخص شود این پرسش نامه از چند عامل اشباع

توان استنباط نمود که شیب نمودار در عامل ۱۵ افقی می‌شود (به طور تقریبی) و این امر نشان دهنده‌ی آن است که مجموعه‌ی متغیرها در ۱۵ عامل و سهم ۷۴ درصدی (به طور تقریبی) در تبیین واریانس کل متغیرها چشم‌گیر می‌باشد.

مقایسه‌ی عامل‌های استخراج شده با ساختار و مبانی نظری موجود و نیز در نظر گرفتن مفروضه‌های تحلیل عاملی، تعداد ۱۵ عامل اصلی استخراج شد. برای تعیین این که ابزار سنجش مورد مطالعه از چند عامل معنادار اشباع شده، دو آماره ارزش ویژه و نسبت واریانس تبیین شده، مورد توجه قرار گرفت (جدول ۱). از مقدار ویژه می-

جدول ۱. ارزش ویژه و نسبت واریانس تبیین شده توسط هر عامل

Table 1. Specific value and ratio of variance explained by each factor

عامل	استخراج اولیه		استخراج پس از چرخش واریانس		
	کل	درصد واریانس	درصد تراکمی	ارزش ویژه	درصد واریانس
اول	۱۶/۸۲۹	۲۳/۳۷۴	۲۳/۳۷۴	۷/۴۱۸	۱۰/۳۰۲
دوم	۶/۲۷۳	۸/۷۱۳	۳۲/۰۸۷	۶/۴۴۲	۸/۹۴۷
سوم	۵/۵۷۲	۷/۷۳۹	۳۹/۸۲۶	۵/۳۸۸	۷/۴۸۴
چهارم	۳/۶۹۹	۵/۱۳۷	۴۴/۹۶۴	۴/۱۹۴	۵/۸۲۴
پنجم	۳/۱۶۰	۴/۳۸۹	۴۹/۳۵۲	۳/۹۷۸	۵/۵۲۵
ششم	۲/۸۳۲	۳/۹۳۳	۵۳/۲۸۶	۳/۴۰۹	۴/۷۳۵
هفتم	۲/۵۶۸	۳/۵۶۶	۵۶/۸۵۲	۳/۱۷۸	۴/۴۱۴
هشتم	۲/۲۲۵	۳/۰۹۰	۵۹/۹۴۲	۳/۱۱۱	۴/۳۲۱
نهم	۱/۹۷۸	۲/۷۴۸	۶۲/۶۸۹	۲/۸۶۶	۳/۹۸۱
دهم	۱/۸۹۴	۲/۶۳۰	۶۵/۳۲۰	۲/۶۲۳	۳/۶۴۳
یازدهم	۱/۶۹۳	۲/۳۵۱	۶۷/۶۷۱	۲/۳۴۹	۳/۲۶۳
دوازدهم	۱/۶۳۵	۲/۲۷۰	۶۹/۹۴۱	۲/۲۶۳	۳/۱۴۲
سیزدهم	۱/۵۹۶	۲/۲۱۷	۷۲/۱۵۸	۲/۰۷۸	۲/۸۸۶
چهاردهم	۱/۳۹۴	۱/۹۳۷	۷۴/۰۹۵	۲/۰۱۹	۲/۸۰۴
پانزدهم	۱/۳۰۳	۱/۸۱۰	۷۵/۹۰۵	۱/۹۰۳	۲/۶۴۳

نسبت به همه فرهنگ‌ها، "شناخت اقسام هویت‌ها" و "روش تدریس متنوع و در عین حال متناسب" به عنوان «پداگوژی معلم» نام‌گذاری می‌شود. این عامل، ۱۰/۳ درصد از واریانس کل را تبیین می‌کند. (بعد معلم) محتوای عامل دوم با ۹ متغیر "آموزش در مورد حقوق بشر"، "درک و تحمل همزیستی مسالمت‌آمیز اقوام مختلف"، "پرورش نگرش‌های هویتی، ارزش‌ها، عادت‌ها، مهارت‌های قومی"، "توجه به مفهوم صلح و دوستی"، "توجه به نحوه همزیستی مسالمت‌آمیز با گروه‌های دیگر"، "کمک به درک و تحمل آرای متفاوت از فرهنگ‌های دیگر"، "بهبود زندگی اجتماعی در تکرر قومی"، "پرورش صنایع‌دستی اقوام ایرانی" و "ایجاد و پرورش مهارت‌ورزی" به عنوان «شایستگی‌های اجتماعی

بار عاملی سوالات: مقدار بار عاملی به عنوان یک معیار تجربی برای تفسیر عامل‌ها استفاده می‌شود و اگر بار عاملی ۰/۳۵ و یا بالاتر از آن باشد می‌توان آن را معنی‌دار فرض کرد و هر عامل باید حداقل به سه سوال تعلق داشته باشد.

از ملاحظه‌ی عوامل استخراجی و ماتریس چرخش یافته موارد زیر استنتاج می‌شود و بر پایه آن، عامل‌ها به شرح زیر استخراج و نام‌گذاری شدند:

محتوای عامل اول با ۹ متغیر "توجه به الگوهای رفتاری همه اقوام"، "داشتن طرح درس"، "ارتباط با فرهنگ‌های غیر از فرهنگ بومی خود"، "نگرش معلمان نسبت به دانش‌آموزان"، "اهمیت به ارزش‌ها در فرهنگ‌ها"، "علاقه نسبت به فرهنگ‌های مناطق گوناگون"، "مطالعه بیشتر

محتوای عامل هفتم با ۴ متغیر "آموزش زبان‌های قومی و محلی"، "آموزش زبان فارسی"، "درک و احترام به ادیان و مذاهب گوناگون" و "احترام به حفظ زبان قومی برای اقلیت‌ها" به عنوان «شناخت زبانی-دینی» نام‌گذاری می‌شود. این عامل، ۴/۴ درصد از واریانس کل را تبیین می‌کند. (بعد هویت فرهنگی)

محتوای عامل هشتم با ۴ متغیر "احساس تعلق به جامعه ایرانی"، "درک متقابل از حقوق دیگران"، "نگرش مثبت نسبت به مبانی همبستگی و همکاری اجتماعی" و "آشنایی با نحوه روابط بین فرهنگ‌ها" به عنوان «شناخت نظام اجتماعی (آموزشی، خانواده و فرهنگی)» نام‌گذاری می‌شود. این عامل، ۴/۳ درصد از واریانس کل را تبیین می‌کند. (بعد هویت فرهنگی)

محتوای عامل نهم با ۳ متغیر "توجه به فرهنگ‌های مختلف دانش‌آموزان"، "کلاس درس" و "توجه به ایجاد زمینه درک نقش همه فرهنگ‌ها در شکل‌گیری تمدن و تولید دانش" به عنوان «توسعه‌ی سواد چندفرهنگی» نام‌گذاری می‌شود. این عامل، ۴ درصد از واریانس کل را تبیین می‌کند. (بعد محیط یادگیری-هدف)

محتوای عامل دهم با ۳ متغیر "تنوع تجارب و نظرات گروه‌های قومی و فرهنگی"، "توجه به رویدادهای مختلف تاریخی در فرهنگ‌های گوناگون"، "آشنایی با هویت‌های تاریخی همه‌ی ملل" و "نزدیکی بین ادیان مختلف دانش‌آموزان" به عنوان «شناخت تاریخ و حافظه تاریخی» نام‌گذاری می‌شود. این عامل، ۳/۶ درصد از واریانس کل را تبیین می‌کند. (بعد هویت فرهنگی)

محتوای عامل یازدهم با ۳ متغیر "اطلاع از مکان جغرافیایی پیروان ادیان و مذاهب"، "انعکاس نواحی جغرافیایی مربوط به اقوام مختلف" و "همزیستی مسالمت‌آمیز با گروه‌های دیگر" به عنوان «شناخت جغرافیای فرهنگ» نام‌گذاری می‌شود. این عامل، ۳/۳ درصد از واریانس کل را تبیین می‌کند. (بعد هویت فرهنگی)

چندفرهنگی» نام‌گذاری می‌شود. این عامل، ۸/۹۵ درصد از واریانس کل را تبیین می‌کند. (بعد هدف)

محتوای عامل سوم با ۸ متغیر "یادگیری مبتنی پروژه"، "یادگیری گروهی و مشارکتی"، "احترام به حق متفاوت بودن در راستای فرهنگ خود"، "یادگیری مبتنی بر خلاقیت"، "استفاده از فیلم‌های آموزشی و تعمیم در زندگی"، "اردوهای دانش‌آموزی"، "یادگیری از طریق تیمی" و "توجه به رویدادهای مهم در جغرافیای فرهنگ‌های مختلف" به عنوان «الگوها و گُنش‌های یادگیری» نام‌گذاری می‌شود. این عامل، ۷/۵ درصد از واریانس کل را تبیین می‌کند. (عناصر روش‌های یادگیری و یاددهی-محتوا- هویت فرهنگی- محیط یادگیری)

محتوای عامل چهارم با ۷ متغیر "آزمون مداد کاغذی"، "چک‌لیست مصاحبه و مشاهده"، "کلاس‌های فوق-برنامه"، "نبود تعصب نسبت به قوم و فرهنگ خود"، "استفاده بیشتر از مباحث عملی و کاربردی"، "در صف حیاط، زنگ ورزش"، "حضور فعال در فرآیند یادگیری" به عنوان «ارزشیابی و مشارکت» نام‌گذاری می‌شود. این عامل، ۵/۸ درصد از واریانس کل را تبیین می‌کند. (عناصر زمان-ارزشیابی-معلم)

محتوای عامل پنجم با ۵ متغیر "آشنایی کلی با آموزه‌های ادیان و مذاهب توحیدی"، "توجه به تفاوت‌های فرهنگی اقوام"، "تعریف تکالیف چندفرهنگی برای دانش‌آموزان"، "گنجاندن تنوعی از تجارب و نظرات گروه‌های قومی و فرهنگی" و "کمک به درک و احترام به ادیان و مذاهب گوناگون" به عنوان «محتوای شناختی-عاطفی فرهنگ» نام‌گذاری می‌شود. این عامل، ۵/۵ درصد از واریانس کل را تبیین می‌کند. (بعد محتوا)

محتوای عامل ششم با ۴ متغیر "فعالیت‌های ورزشی مرتبط با فرهنگ‌های بومی"، "فیلم آموزشی"، "موزه‌های قوم‌شناسی" و "مجله درسی" به عنوان «ابزارهای آموزشی و پرورشی» نام‌گذاری می‌شود. این عامل، ۴/۷ درصد از واریانس کل را تبیین می‌کند. (بعد بسته آموزشی)



های ضمن خدمت مناسب برای آشنایی با فرهنگ‌ها" به عنوان «برنامه‌های پرورشی» نام‌گذاری می‌شود. این عامل، ۲/۸ درصد از واریانس کل را تبیین می‌کند. (بعد بسته آموزشی - معلم)

محتوای عامل پانزدهم با ۳ متغیر "احساس افتخار به ایرانی بودن"، "متغیر و قابل انعطاف در ساعات و روزهای هفته" و "توجه و احترام به حق حفظ زبان قومی برای اقلیت‌ها" به عنوان «تعلق میان‌فرهنگی» نام‌گذاری می‌شود. این عامل، ۲/۶ درصد از واریانس کل را تبیین می‌کند. (بعد هویت فرهنگی - زمان-هدف)

بنابراین از مجموع ۲۸ عامل اولیه با ۷۲ متغیر، پس از تحلیل عاملی اکتشافی، ۱۵ عامل با همان تعداد متغیر (۷۲ گوپه) باقی مانده است به طوری که در مقایسه با دسته‌بندی اولیه، تغییرات قابل توجهی در ساختار عناصر و عوامل ایجاد شده است (جدول ۲)

جدول ۲. مقایسه عوامل برگرفته از مبانی نظری و عوامل استخراج شده از تحلیل عاملی

Table 2. Comparison of factors derived from theoretical foundations and factors extracted from factor analysis

مؤلفه های اصلی	علی	زمینه ای	میانجی	راهبرد	پیامد
تعداد عوامل برگرفته از مبانی نظری	شکل گیری هویت چند فرهنگی تاریخ و حافظه فرهنگی دیانت (دین و مذهب) زبان (نوشتاری و گفتاری) نظام اجتماعی (آموزشی، خانواده، فرهنگی) جغرافیای فرهنگی	محتوا (بعد عاطفی، شناختی و روانی) معلم (پداگوژی معلم، کلاسهای ضمن خدمت)	زمان (رسمی، غیر رسمی) بسته های آموزشی (برنامه های پرورشی و آموزشی، کتاب های درسی)	ارزشیابی (کمی و کیفی) روشهای یاددهی و یادگیری (یادگیری فردی الگوهای یادگیری اجتماعی پردازش اطلاعات الگوهای رفتاری) فضای فیزیکی (محدوده رسمی، محدوده غیر رسمی)	توسعه سواد قومی تبیین نگرش ها و ارزش ها شایستگی های اجتماعی چند فرهنگی توانمندی در مهارت ها رشد و توسعه فردی بهبود فردی برای اصلاح اجتماعی
تعداد عوامل استخراج شده از تحلیل عاملی	شناخت زبانی-دینی شناخت نظام اجتماعی (آموزشی، خانواده و فرهنگی) شناخت تاریخ و حافظه تاریخی شناخت جغرافیای فرهنگ	پداگوژی معلم محتوای شناختی-عاطفی فرهنگ	ابزارهای آموزشی و پرورشی آموزشی رسمی	الگوها و کنش های یادگیری ارزشیابی و مشارکت برنامه های پرورشی	شایستگی های اجتماعی چندفرهنگی توسعه سواد چندفرهنگی تبیین نگرش ها و ارزش های چندفرهنگی تعلق چندفرهنگی

در پاسخ به سوال دوم پژوهش، از تحلیل عاملی تاییدی (مرتبه اول و دوم) برای مدل‌های اندازه‌گیری و از مدل-سازی معادلات ساختاری برای آزمون روابط پارادایم

محتوای عامل دوازدهم با ۳ متغیر "یادگیری از راه مستقیم"، "هنگام بازی دانش‌آموزان در مدرسه" و "کتاب در کتابخانه" به عنوان «یادگیری رسمی» نام‌گذاری می‌شود. این عامل، ۳/۱۵ درصد از واریانس کل را تبیین می‌کند. (بعد روش‌های یادگیری و یاددهی - بسته آموزشی - زمان)

محتوای عامل سیزدهم با ۳ متغیر "کاهش تبعیض علمی و تربیتی بین فرهنگ‌ها مختلف"، "کمک به توجه و درک و بهبود ارتباط‌های بین فرهنگی" و "انعکاس اعیاد، مناسک، جشن‌ها و آداب و رسوم مرتبط با اقلیت‌های فرهنگی" به عنوان «تبیین نگرش‌ها و ارزش‌های چندفرهنگی» نام‌گذاری می‌شود. این عامل، ۲/۹ درصد از واریانس کل را تبیین می‌کند. (بعد هویت فرهنگی - هدف)

محتوای عامل چهاردهم با ۳ متغیر "برگزاری اردوها تفریحی"، "موزه‌های مردم‌شناسی" و "شرکت در کلاس

یافته های مربوط به سوال دوم: چه مدلی می توان برای پرورش هویت چند فرهنگی دانش آموزان ابتدایی ارائه کرد و تعیین درجه تناسب مدل ارائه شده چگونه است؟

ناپارامتریک است، از مدل‌سازی معادلات ساختاری مبتنی بر حداقل مربعات جزئی استفاده گردید. تحلیل عاملی تاییدی (مرتب‌ی اول و دوم) مدل اندازه‌گیری: مهمترین هدف تحلیل عاملی تاییدی، تعیین میزان توان مدل عاملی از قبل تعریف شده یا مجموعه‌ای از داده‌های مشاهده شده است. در مدل‌های عاملی مرتبه اول، فرض بر این است که نمرات هر مطالعه در یک متغیر، در واقع منعکس‌کننده وضعیت آن مورد در یک عامل زیربنایی‌تر است که به دلیل پنهان بودنش، اندازه‌گیری مستقیم آن وجود ندارد. مدل عاملی مرتبه‌ی دوم، مدلی است که در آن عامل‌های پنهانی‌ای که با استفاده از متغیرهای مشاهده‌پذیر اندازه‌گیری می‌شوند، خود تحت تاثیر یک متغیر زیربنایی‌تر و به عبارتی متغیر پنهان، اما در یک سطح بالاتر قرار دارند. بنابراین، مدل عاملی مرتبه‌ی دوم، هنگامی مطرح می‌شود که عامل‌های مرتبه‌ی اول به وسیله‌ی ساختار عاملی رتبه‌ی بالاتر تبیین می‌شوند. با توجه به اینکه در پژوهش حاضر از مدل‌سازی معادلات ساختاری مبتنی بر حداقل مربعات جزئی استفاده می‌شود، به منظور بررسی ساختار تشکیل شده‌ی مقوله‌ها، از تحلیل عاملی تاییدی مرحله‌ی اول و دوم (انعکاسی-انعکاسی) استفاده گردید. برای این منظور، مقادیر بار عاملی و مقادیر  $t$  متناظر با بار عاملی هر مقوله (متغیر مشاهده شده در سطح اول) و نیز روایی (روایی همگرا (AVE) و پایایی ترکیبی (CR) بررسی می‌گردد. مقدار استاندارد برای بار عاملی (بزرگتر از  $0/5$ )، مقدار  $t$ -value (بزرگتر از  $1/96+$ )، روایی همگرا ( $AVE > 0/5$ ) و پایایی ترکیبی ( $CR > 0/7$ ) در نظر گرفته می‌شود. همچنین با توجه به گزارش آماره‌ی  $R^2$ ، میزان اهمیت و ضریب تبیین هر مقوله در بعد مشخص خواهد شد (جدول ۳).

پرورش هویت چند فرهنگی دانش‌آموزان ابتدایی استفاده گردید.

تعیین روش SEM: مبتنی بر کواریانس یا مبتنی بر حداقل مربعات جزئی مدل‌سازی معادلات ساختاری بر دو نوع بوده که شامل مدل‌سازی معادلات ساختاری مبتنی بر کواریانس (نسل اول) و مدل‌سازی معادلات ساختاری مبتنی بر حداقل مربعات جزئی (نسل دوم) می‌شود. استفاده از روش مدل‌سازی معادلات ساختاری مبتنی بر کواریانس تابع شرایط و محدودیت‌های (نه ضعف) خاصی می‌باشد که شامل موارد زیر می‌شود:

- ۱- تعداد متغیرهای مشاهده شده برای هر متغیر مکنون، ۳ مورد یا بیشتر باشد؛
- ۲- کفایت تعداد نمونه از طریق آزمون‌ها (به طور مثال بارتلت) تایید شود و یا از طریق دستورالعمل‌های برآورد تعداد نمونه برای مدل‌سازی معادلات ساختاری تعیین شود؛
- ۳- توزیع داده‌ها نرمال باشد.
- ۴- انعکاسی بودن مدل‌های اندازه‌گیری.

اما مدل‌سازی معادلات ساختاری مبتنی بر حداقل مربعات جزئی، نسبت به محدودیت‌های بالا، هیچ حساسیتی ندارند؛ در واقع محققان، این رویکرد را برای غلبه بر محدودیت‌های مذکور ارائه نمودند. در پژوهش حاضر با توجه به عدم وجود دو شرط اول (در مدل اصلی تحقیق که همان پارادایم اکتشافی می‌باشد، تعداد مقوله‌های مشاهده شده برای هر بعد، کمتر از سه مورد است) و سوم توزیع داده‌های مربوط به مقوله‌های پژوهش، با توجه به اینکه سطح معناداری همه‌ی مقوله‌ها برابر با  $(0/000)$  است و کمتر از سطح معناداری مقدار بحرانی یعنی  $0/05$  می‌باشد، توزیع داده‌های مربوط به مقوله‌ها غیرنرمال و

جدول ۳. تحلیل عاملی تاییدی مرتبه اول و دوم: مدل اندازه‌گیری سازه‌ها

Table 3. First and second orders of confirmation factor analysis: structural measurement model

CR	AVE	$R^{2(SA)}$	t-value	بار عاملی	سازه
0/890	0/682	0/642	35/853	0/802	شناخت زبانی-دینی

۰/۸۰۲	۴۲/۱۷۶	۰/۶۴۳	۰/۶۵۳	۰/۸۸۹	شناخت تاریخ و حافظه ی تاریخی
۰/۶۳۰	۱۱/۳۰۸	۰/۳۹۷	۰/۵۶۵	۰/۸۳۸	شناخت جغرافیای فرهنگ
۰/۷۳۴	۲۱/۳۶۳	۰/۵۳۹	۰/۶۳۶	۰/۸۳۷	شناخت نظام اجتماعی (آموزشی، خانواده و فرهنگی)
۰/۹۰۳	۴۲/۵۳۶	۰/۸۱۵	۰/۶۲۱	۰/۸۶۷	ابزار آموزشی و پرورشی
۰/۸۲۳	۳۶/۷۳۲	۰/۶۷۷	۰/۶۴۰	۰/۸۳۴	آموزش رسمی
۰/۶۴۸	۱۴/۵۴۹	۰/۴۲۰	۰/۶۸۱	۰/۹۱۳	محتوای شناختی-عاطفی فرهنگ
۰/۹۳۷	۱۶۲/۶۶۶	۰/۸۷۸	۰/۶۹۶	۰/۹۵۳	پداگوژی معلم
۰/۸۱۳	۰/۲۸۶	۰/۶۶۱	۰/۵۹۵	۰/۹۲۰	الگوها و کنش های یادگیری
۰/۸۴۹	۴۰/۶۱۵	۰/۷۲۱	۰/۵۹۲	۰/۹۱۰	ارزشیابی و مشارکت
۰/۶۱۹	۱۲/۱۱۵	۰/۳۸۳	۰/۵۸۳	۰/۸۰۷	برنامه های پرورشی
۰/۵۱۰	۰/۷۵۸	۰/۲۶۰	۰/۶۷۹	۰/۸۶۲	توسعه سوادقومی
۰/۵۴۳	۷/۹۳۲	۰/۲۹۵	۰/۵۰۰	۰/۷۰۶	تعلق چند فرهنگی
۰/۹۴۲	۶۲/۵۰۸	۰/۸۸۷	۰/۶۱۲	۰/۹۳۸	شایستگی های اجتماعی چند فرهنگی
۰/۷۱۸	۰/۳۰۷	۰/۵۱۶	۰/۵۰۰	۰/۷۲۹	تبیین نگرش ها و ارزش های چند فرهنگی

مقوله ی محوری یا همان "پرورش هویت چندفرهنگی"، در همان جهتی که شرایط علی تغییر داشته است به میزان تقریبی ۷۷٪ تغییر خواهد کرد.

ادعای دیگر این است که بر اساس مقدار  $R^2$  عناصر محوری، شرایط مداخله گر و بستر پدیده، به میزان ۰/۸۱۸ بر راهبردهای موثر بر "پرورش هویت چندفرهنگی" اثرگذارند. به طور دقیق تر، یعنی اگر به میزان ۱ واحد، عناصر محوری، شرایط مداخله گر و بستر پدیده تغییر یابند، بعد راهبردها، در همان جهتی که عناصر محوری، شرایط مداخله گر و بستر پدیده، تغییر داشته است، به میزان تقریبی ۸۲٪ افزایش خواهد یافت.

همچنین بر اساس مقدار  $R^2$  می توان ادعا نمود که بعد راهبردها به میزان ۰/۲۹۵ بر بعد پیامدها(ی) "پرورش هویت چندفرهنگی" اثرگذار است. به طور دقیق تر، یعنی اگر به میزان ۱ واحد، راهبردها تغییر کند، پیامدهای "پرورش هویت چندفرهنگی"، در همان جهتی که بعد راهبردها تغییر داشته است، به میزان تقریبی ۳۰٪ تغییر خواهد کرد.

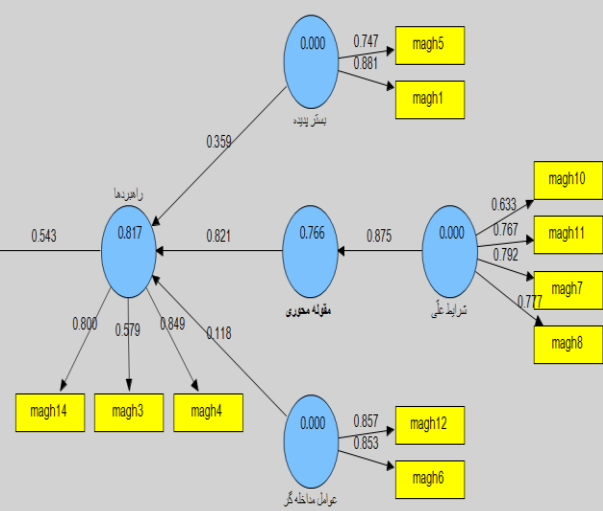
مدل سازی معادلات ساختاری: مدل پارادایمی تقویت هویت چندفرهنگی: به منظور بررسی مدل منتج از الگوی پارادایمی پرورش هویت چندفرهنگی، از مدل سازی معادلات ساختاری استفاده گردید. نتایج نمودار شماره ی ۲ و ۳ گزارش شده است. برای این منظور، مقادیر ضریب مسیر و مقادیر  $t$  متناظر با ضریب هر مسیر (متغیر مشاهده شده در سطح اول) و نیز شاخص برازش مدل (GoF): مقداری بین ۰-۱ است و سه مقدار ۰/۱، ۰/۲۵ و ۰/۳۶ به ترتیب به عنوان مقادیر ضعیف، متوسط و قوی هستند) در نظر گرفته می شود. نتایج در جدول (۵) گزارش شده است بر اساس یافته ها، از مقایسه ی مقدار وضع موجود شاخص برازش مدل (GoF) که برابر با ۰/۳۹ است و مقایسه ی آن مقادیر وضع مطلوب و استاندارد، می توان نتیجه گرفت که عملکرد کلی مدل در حد قوی ارزیابی می شود. به علاوه، با توجه به مقدار سطح معناداری (t-value) که بیشتر از مقدار بحرانی (۱/۹۶+) است، ضریب مسیر، تاثیرگذاری مستقیم و روابط مثبت میان تمام عناصر، تایید می شود.

همچنین بر اساس مقدار  $R^2$  می توان ادعا نمود که بعد شرایط علی به میزان ۰/۷۶۶ بر مقوله ی محوری یا همان "پرورش هویت چندفرهنگی" اثرگذار است. به طور دقیق تر، یعنی اگر به میزان ۱ واحد، شرایط علی تغییر کند،

هرج ومرج، نگاه ترحم آمیز به اقوام و فرهنگ ها، سلطه جویی فرهنگی نیست؛ بلکه خواهان زندگی مسالمت آمیز و همکاری میان فرهنگ های مختلف است (هال، ۲۰۱۰).  
 گی (۶، ۱۳) اهداف برنامه درسی چند فرهنگی را در شش دسته طبقه بندی کرده است: «رشد و توسعه فردی»، «مهارت های اجتماعی چند فرهنگی»، «توسعه سواد قومی و فرهنگی»، «تبیین نگرش و ارزش ها»، «توانمندی در مهارت های اصلی»، «بهبودی فردی برای اصلاح اجتماعی».

نتایج رتبه بندی مقوله ها هم نشان داد که در بین مقوله ها پدagoژی معلم در اولویت اول قرار دارد و بعد از آن به ترتیب شایستگی های اجتماعی چند فرهنگی، الگوها و کنش های یادگیری، ارزشیابی و مشارکت، محتوای شناختی-عاطفی فرهنگ، ابزارهای آموزشی و پرورشی، شناخت زبانی-دینی، شناخت نظام اجتماعی، توسعه سواد چند فرهنگی، شناخت تاریخ و حافظه تاریخی، شناخت جغرافیای فرهنگ، آموزش رسمی، تبیین نگرش ها و ارزش های چند فرهنگی، برنامه پرورشی، تعلق چند فرهنگی دارای پایین ترین رتبه بوده است. نظام رسمی آموزش و پرورش، وسیله ای مهم برای تبدیل یک جامعه نا متجانس و نا هماهنگ به جامعه ای یکپارچه از طریق تقویت و توسعه یک فرهنگ و هویت مشترک است. به همین دلیل است که سرمایه گذاری در آموزش و پرورش و تربیت افراد علاقه مند، متعهد و میهن دوست با هویت چند فرهنگی، پیشرفت و سرفرازی کشور را تضمین کرده و موجبات رشد فرهنگی، اجتماعی و اقتصادی جامعه را فراهم می کند (کانل، ۱۳۶۸).

آروین (۲۰۱۱) بیان می کند که ارائه برنامه درسی چند فرهنگی برای تمام دانش آموزان فارغ از پس زمینه های فرهنگی، قومی و وابستگی های مذهبی، رویکرد مناسبی است. زیرا در این نوع رویکرد ارتقاء تحمل، احترام و فهم و پذیرش فرهنگ خود و دیگران مورد توجه قرار میگیرد. کتاب های درسی منعکس کننده هدف های تربیتی مطلوبی هستند که سیاست گذاران نظام آموزش و پرورش



شکل ۱. خروجی نرم افزار Smart-PLS برای مدل سازی معادلات ساختاری در حالت ضرایب مسیر (بار عاملی)

Figure 1. Smart-PLS software output for modeling structural equations in path coefficients (factor load)

### بحث و نتیجه گیری

نتایج حاصل از تحلیل عاملی نشان داد که نه بعد با ۱۵ عامل بر پرورش هویت چند فرهنگی موثر است. بعد هویت فرهنگی، بعد محتوا، بعد معلم، بعد بسته آموزشی، بعد ارزشیابی، بعد روش های یاددهی و یادگیری، بعد مکان و بعد هدف. که پس از انجام تحلیل عامل اکتشافی، سازه های تشکیل دهنده ی این پرسش نامه و نشانگر های هر یک از آن ها در ۱۵ عامل به شرح زیر شناسایی شدند:

شناخت زبانی-دینی- شناخت تاریخ و حافظه تاریخی- شناخت جغرافیای فرهنگ-شناخت نظام اجتماعی- محتوای شناختی-عاطفی فرهنگ-پدagoژی معلم-ابزار های آموزشی و پرورشی -آموزش رسمی- ارزشیابی و مشارکت-الگوها و کنش های یادگیری- برنامه های پرورشی-توسعه سواد چند فرهنگی-تعلق چند فرهنگی- شایستگی های اجتماعی چند فرهنگی- تبیین نگرش ها و ارزش های چند فرهنگی.

در تبیین این هویت چند فرهنگی دانش آموزان می توان بیان کرد که هدف اساسی برنامه های درسی چند فرهنگی، ایجاد وفاتق و اتحاد است و نه افتراق. برخلاف باور عمومی، برنامه درسی چند فرهنگی خواهان،

در جستجوی دستیابی به آنها می باشند (عراقیه ۱۳۹۱). حمیدی زاده و فتحی واجارگاه (۱۳۹۷) نیز بیان داشتند مولفین کتاب های درسی مولفه های سبک زندگی، تجربیات تاریخی و مشکلات اجتماعی گروههای قومی را باید در تمام رشته ها و در تمام کتب درسی گنجانند. پژوهشگران تحقیقاتی را در زمینه ی برنامه های فوق برنامه که منجر به پرورش و آموزش چند فرهنگی می شود انجام داده اند. محققان اعتقاد دارند که این برنامه ها و ابزار هایی که استفاده می شود، همبستگی مثبتی با پرورش چند فرهنگی دارد. در تحقیق آذر (۱۳۷۹) مشخص شد که مهمترین هدف نظام تربیتی مدارس غنی سازی اوقات فراغت دانش آموزان در راستای تربیت اخلاقی و فرهنگی است. در همین زمینه شمشیری (۱۳۸۵) در تحقیق خود بیان نمود که اهتمام ویژه ی نظام آموزش و پرورش برای توسعه ی هویت چند فرهنگی و همچنین توسعه هویت ملی توجه به برنامه ها و ابزار های آموزشی و پرورشی است. برنامه های فوق برنامه ی مدارس در پژوهش داوری (۱۳۸۹) این گونه بیان شدند که از اهمیت ویژه برخوردار هستند ولی مشارکت دانش آموزان به دلیل نبود انگیزه در آنها کم است.

طبق این مدل ابعاد محتوا و معلم سهم تعیین کننده ای در پرورش هویت چند فرهنگی دارند. این امر در تحقیقات مختلف مورد تایید قرار گرفته است. برای نمونه زکی آرسال (۲۰۱۹) در تحقیق خود نشان داد که برنامه ریزان برنامه های آموزش معلمان باید محتوا و مواد و فعالیت های چند فرهنگی را در کلاس های ضمن خدمت معلمان برای ترویج تغییر در نگرش های چند فرهنگی آنها بگنجانند. جین، لی و لیو (۲۰۱۴) نیز از بعد محتوای برنامه درسی با عنوان وحدت بدون همسانی یاد کرده است که این کار از طریق سیاست گذاری هایی که هماهنگ با ارزش های جامعه است و سیاست گذاری های ارزشمندی که مبتنی بر چند فرهنگی است انجام می شود. پیوهانگ (۲۰۱۰) بیان دارد که اصلاح برنامه های آموزش معلمان برای تولید معلمان شایسته فرهنگی و توسعه بیشتر

آموزش چند فرهنگی در کشور کره لازم و ضروری است. گرسی (۲۰۰۸) در پژوهش خود با عنوان تحلیل تئوری ها و فلسفه های اساسی در طراحی دوره های تربیت معلمان چند فرهنگی آشکار کرد که بیشتر دوره هایی که برای مهارت های علمی و آگاهی های شخصی طراحی شده بود، معلمان را برای مطابقت با اصول اساسی آموزش چند فرهنگی مانند آگاهی انتقادی و تعهد نسبت به تساوی و برابری آموزشی آماده نمی کند. جنکیز (۲۰۰۱) بیان نموده است برنامه های تربیت معلمان پیش از خدمت، باید بر روی موضوعاتی مانند انگیزه دانش آموزان برای آموختن، آگاهی درباره تنوع و گوناگونی ها، تفاوت در سبک های یادگیری دانش آموزان، تفاوت در ارزشهای فرهنگی دانش آموزان و طبقه اجتماعی آنان حساس باشند. رحمانی، فقیهی، حسینی مهر و سرمد (۱۳۹۵) بیان نمودند که محتوای ترکیبی و یکپارچه در دوره ابتدایی از اهمیت زیادی برخوردار است در مدلی که ارائه دادند، خلق دانش، کاهش تعصب، عدالت آموزشی، تقویت قدرت فرهنگی مدارس و پرداختن به حقوق اقلیت ها به ترتیب از ارزش کمتری برخوردار بودند.

در این مدل راهبردها اهداف پرورش هویت چند فرهنگی را محقق می سازند. در پژوهش تارتویچ، براك، ولدمن و وایلس (۲۰۰۹) نقش دانش کاربردی راهبردهای مدیریت کلاس درس معلمانی که در ایجاد یک فضای کار مثبت کلاس های درس چند فرهنگی خود موفق بودند را آشکار کرد. در پژوهش بنکس (۱۹۹۹) بیان شد که اصلاح نگرش های نژادی از طریق استفاده از واحدهای برنامه درسی و دوره های آموزشی، مواد آموزشی و روش های تدریس موثر است. خسروی، بابایی و عبدی (۱۳۹۲) در پژوهشی بیان نمودند که شیوه های آموزشی و ارزشیابی از دانش آموزان با مفاهیم آموزش چند فرهنگی تناسب دارد که علت این نتیجه را می توان آزادی عمل معلمان در بکارگیری روش های تدریس و ارزشیابی از دانش آموزان و توجه به نیازهای متنوع و متفاوت آنان دانست. اهداف اساسی و مهم برنامه درسی چندفرهنگی اغلب

Banks J A 2009. *The Routledge international companion to multicultural education*. New York & London: Routledge.

Banks J A, Geneva Gay G 2015. *Multicultural education a renewed paradigm of transformation and call to action*. New York & London: Roulledge.

Barnett R, Napoli R D 2008. *Changing identities in higher education: voicing perspectives*. London and New York: Routledge.

Beefah A 2006. *Fostering multicultural appreciation in pre-service teachers through multicultural curricular transformation*. Teaching and Teacher Education. An International Journal of Research and Studies, Cardiff. UK. Vol. 2, No. 6, Pp. 690-699.

Biyaban gard E 2007. *Educational Psychology (Psychology of Learning Education)*. Tehran: *Editing publication*. [In Persian].

Chittom L N 2011. *Teachers tips for erecting a multicultural curriculum*. Available at: //www.brighthub.com

Crow Ch L 2005. *Multicultural education: equity pedagogy on perception and practices of emerging secondary teachers. A dissertation of doctor of philosophy in the University of Baylor*.

Ezeife A N 2013. *Culture-sensitive Mathematics: The Walpole Island Experience*. This is an excerpt from "Volume 3: Moving Forward, making a Difference," in the Aboriginal Policy Research Series, © Thompson Educational Publishing, Inc. To order copies of this volume, visit www.thompsonbooks.com or call 1-877-366-2763.

Fathi Wajjargah K 2007. *Quality Assessment of Academic Curriculum; Adult Education Curriculum Case*.

مشخص و معین اند. اما برخی آن را بسط داده شده و برخی خلاصه بیان نموده اند. از میان این صاحب نظران، دیویدمن (۱۹۹۷) اهداف برنامه درسی چندفرهنگی را به موارد اساسی زیر محدود می کند: برابری آموزشی، دانش گسترده درباره گروههای مختلف قومی و فرهنگی و درک مفاهیم بین فرهنگی، بین گروهی، بین قومی در کلاس، مدرسه و جامعه. از دیدگاه چیتوم (۲۰۱۱) هدف یک برنامه درسی چند فرهنگی دادن اطلاعات گوناگونی را در مورد موسیقی، هنر، ساختارهای دانش، ابعاد عاطفی، تاریخ و پیشینه و نقاط اشتراک و افتراق فرهنگ های مختلف به دانش آموزان می باشد. در پژوهشی راسادو (۲۰۰۸) بیان دارد که هدف یک برنامه درسی چند فرهنگی، نظامی از باورها و رفتارها می باشد که وجود و حضور گروه های مختلف در یک سازمان و یا یک جامعه انسانی را به رسمیت شناخته، مورد احترام قرار می دهد و ضمن تأیید و ارزش گذاری تفاوت های فرهنگی و اجتماعی موجود بر تأثیرات سازنده و مثبت این تفاوت ها در توانمندسازی افراد در داخل یک بستر فرهنگی فراگیر بستر فرهنگی فراگیر صحنه میگذارد.

## References

Arvin M A 2001. *Culture Diversity and Education Foundations. Curriculum and Teaching*. Boston: Person, Allyn & Bacon, 2001, 5th edition, 2006

Asgarian M 2011. *Sociology of Education*. Tehran: *Knowledge Afrooz*. [In Persian].

Ashna H 2010. *Iranian Cultural Identity. Journal of Cultural Research*, Vol. 3, No. 4, Pp. 157- 185. [In Persian].

Azizi N, Boland hematan K, Soltani M 2011. *Investigating the Status of Multicultural Education in Teacher Training Centers, Journal: Iranian Higher Education*, Vol. 3, No. 2, Pp. 55-78. [In Persian].

Banks J A 1999. *Multicultural education and curriculum transformation*.

- Innovations, No. 51, Pp. 93-75. [In Persian].
- Lee C D 2006. *Culture, literacy, and learning: Taking bloom in the midst of the whirlwind*. New York: Teachers College Press.
- Manafi Sharif abad K, Zamani E 2012. The Role of the Education System in the Development of Community Culture, *Journal of Cultural Engineering*, Vol. 7,, No. 73-74, Pp. 48-59. [In Persian].
- Manning M T 2005. Multicultural organization development: benchmarking progress towards diversity in higher education. *A dissertation of doctor of philosophy in the University of Kent state*.
- Mehr Mohammadi M 2002. Curriculum: Views, approaches and perspectives. Tehran: Mashhad side: *Astan Qods Razavi*. [In Persian].
- Miller 2004. Nationality (Translated by: GHarayaghRandy D). Tehran: Institute of National Studies, *Iranian Civilization*. [In Persian].
- Mohammadi Sh, Kamal Kharrazi N, Kazemi Fard M, Et all 2016. Managing Multicultural Education in Iranian Schools: A *Qualitative Meta-Analysis*. *School Management Research Quarterly*, Vol. 4, No. 2, Pp. 212-230. [In Persian].
- Naqibzadeh A 2015. Interdisciplinary Interactions in International Relations. Tehran: *Institute for Cultural and Social Studies*. [In Persian].
- Noshadi M R 2007. Investigating the National Design in Elementary and Third Elementary and Secondary Guidance Education (MA) Theses. *Shiraz University, Faculty of Social Sciences*. [In Persian].
- Rahimi Nejad A 1995. Identity Organization: An Analysis of Epistemological Organization-Based Analysis, *Promotional Science, Curriculum Studies Quarterly*, Vol. 2, No. 125, Pp. 117-125. [In Persian].
- Gay G 2006. Culturally Responsive Teaching: Theory, Research.
- Hall B 2010. Multicultural Education. *International Journal of Multicultural Education*, Vol. 12, No. 2, Pp. 1-3. Studies, published in the Taylor & Francis e-Library.
- Hamidzadeh K, Fathi Wajargah K 2018. Multicultural Education: A Systematic Analysis of Teacher Perception in Iran. *Teaching Research Journal*, Vol. 2, No. 5, Pp. 2-16. [In Persian].
- Haras Beigi F, Sadeghi A, Maleki H, Qaderi, Et all 2017. Multicultural Education in Persian Textbooks Reading (Iranian Elementary Education Course, *Bi-textbooks and Theory and Practice in Curriculum*, Vol. 6, No. 11, Pp. 141-174. [In Persian].
- Javadi M J 2018. Multicultural Education as an Approach to Education. *Journal of Education*, Vol. 1, No. 6, Pp9-26. [In Persian].
- Jenkins 2002. Social Identity (Translated by yar Ahmadi T). *Tehran: Shiraze*. [In Persian].
- Kamshia 2017. Integrating multiculturalism in education for the 2020 classroom: Moving beyond the "melting pot" of festivals and recognition months", *Journal for Multicultural Education*, Vol. 11, No. 1, Pp. 31-36
- Khaniki H 2008. The world of dialogue. *Hermes Publications*. [In Persian].
- Khosravi A A, Hallaj Dehghani A, Babaei B 2018. Investigating the Relevance of School Curriculum Components to Multicultural Education from the Viewpoint of Principals and Teachers of Secondary and Secondary Education, *Journal: Educational Management*

- in Iran: *Investigating the Necessities and Challenges*. *Culture Strategy*, Vol. 5, No. 17 and 18, Pp. 93-122. [In Persian].
- Salehi Amiri R, Hossein Zadegan Z 2010. Cultural globalization and its effects on Iranian culture. *Social Research Journal*. [In Persian].
- Shakibayian T 2004. The content analysis of elementary school textbooks in the promotion of national identity. *Master thesis. University of Humanities and Social Sciences, University of Mazandaran*. [In Persian].
- Smith Ph 2004. An Introduction to Cultural Theory (Translated by: Hasan Chouyan), Tehran: *Office of Cultural Research*. [In Persian].
- Valimaa J, Ylijoki O 2008. Cultural perspectives on higher education. Springer publication.
- Zeki A 2019. "Critical multicultural education and preservice teachers' multicultural attitudes", *Journal for Multicultural Education*, Vol. 13, No. 1, Pp.106-118.
- Psychological Development*, Vol. 4, No. 4, Pp. 92-117. [In Persian].
- Rahmani O, Faghihi A, Hosseini Mehr A, Et all 2016. Validation of Multicultural Education Components for Design in Elementary Curriculum. *New Approach in Educational Management*, Vol. 7, No. 4. [In Persian].
- Rahmani O, Faghihi A, Hosseini Mehr A, Et all 2016. Validation of Multicultural Education Components for Design in Elementary Curriculum, *New Approach in Educational Management*, Vol. 7, No. 4, Pp. 73-88. [In Persian].
- Rosado C 2008. What makes a school multicultural? Available at: <http://www.wducation.org/multicultural/papers/caleb/multicultural.html>.
- Sadeghi A 2010. A Review of the National Curriculum Document of the Islamic Republic of Iran Based on the Multicultural Education Approach, *Iranian Curriculum Studies Quarterly*. Vol. 5, No. 18, Pp. 190-215. [In Persian].
- Sadeghi A 2010. Designing a Multicultural Curriculum Pattern for Elementary Teacher Education of the Islamic Republic of Iran, *PhD Thesis, Allameh Tabataba'i University, Department of Educational Sciences*. [In Persian].
- Sadeghi A 2010. Features and Necessities of Developing a Multicultural Curriculum



مجله‌ی توسعه‌ی آموزش جندی‌شاپور  
 فصلنامه‌ی مرکز مطالعات و توسعه‌ی آموزش علوم پزشکی  
 سال یازدهم، ویژه‌نامه ۹۹

## ارائه مدل پرورش هویت چند فرهنگی دانش آموزان ابتدایی بر اساس نظریه داده بنیاد

تیناب عباس هاشمی: دانشجوی دکتری برنامه ریزی درسی، دانشگاه آزاد اسلامی، رودهن، ایران.

اصغر شریفی\*: عضو هیات علمی، گروه مدیریت آموزشی، دانشگاه آزاد اسلامی، رودهن، ایران.

محمد نقی ایمانی: عضو هیات علمی، گروه مدیریت آموزشی، دانشگاه آزاد اسلامی، رودهن، ایران.

چکیده: این پژوهش به منظور پرورش هویت چند فرهنگی دانش آموزان ابتدایی انجام شد. روش پژوهش از نظرهدف کاربردی و شیوه گردآوری داده ها، توصیفی-پیمایشی بود. جامعه آماری در بخش کیفی، اساتید و نخبگان صاحب نظر در رشته و در بخش کمی ۱۴۰۰ نفر از مدیران، معلمان، معاونین آموزشی و پرورشی و حجم نمونه در بخش کیفی با استفاده از اصل اشباع نظری، ۱۵ نفر و در بخش کمی نیز با استفاده از فرمول کوکران ۳۰۲ نفر در نظر گرفته شد. در بخش کیفی، نمونه گیری از نوع هدفمند و در بخش کمی به صورت تصادفی انجام شد. ابزار پژوهش در بخش کیفی، مصاحبه نیمه ساختاریافته و در بخش کمی، پرسشنامه محقق ساخته ۷۲ سوالی بود. نتایج نشان داد که پرورش هویت چند فرهنگی شامل ۹ بعد و عوامل پداگوژی معلم، شایستگی های اجتماعی چند فرهنگی، الگوهای و شیوه های یادگیری، ارزیابی و مشارکت، محتوای شناختی - عاطفی فرهنگ، ابزارهای آموزشی، شناخت زبانی- مذهبی، شناخت سیستم اجتماعی، توسعه سواد چند فرهنگی، دانش تاریخ و حافظه تاریخی، جغرافیای فرهنگ، آموزش رسمی، تبیین نگرش ها و ارزش های چند فرهنگی، برنامه های پرورشی و تعلق چند فرهنگی می باشد.

واژگان کلیدی: الگوی هویت چند فرهنگی، پداگوژی معلم، توسعه سواد چند فرهنگی.

\*نویسنده‌ی مسؤول: عضو هیات علمی، گروه مدیریت آموزشی، دانشگاه آزاد اسلامی، رودهن، ایران.

Email: asgharsharifi292@gmail.com