

## Safety Status of Children's Playground Equipment: A Case Study in Hamaedan Luna Park

Zahra Merrikhpour<sup>1\*</sup> , Mohammad Sadegh Sohrabi<sup>2</sup> 

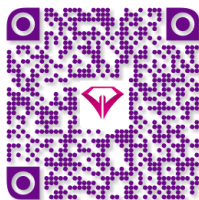
1. Industrial Design Department, Art and Architecture Faculty, Bu-Ali Sina University, Hamadan, Iran
2. Department of Industrial Design, School of Architecture and Urban Design, Art University of Isfahan, Isfahan, Iran

### Article Info

Received: 2019/10/9;  
Accepted: 2020/01/12;  
ePublished: 2020/01/12

 [10.30699/jergon.7.3.1](https://doi.org/10.30699/jergon.7.3.1)

Use your device to scan  
and read the article online



### Corresponding Author

**Zahra Merrikhpour**  
Faculty Member, Industrial  
Design Department, Art and  
Architecture Faculty, Bu-Ali  
Sina University, Hamadan, Iran.  
**Tel:** 09183146221  
**Email:**  
z.merrikhpour@basu.ac.ir

### ABSTRACT

**Background and Objectives:** Playgrounds play a very important role in the development of children's communities and their physical skills. If these spaces are designed according to safety standards, they can contribute to the better social and physical growth of children. The purpose of this study was to evaluate the safety status of children's playground equipment in Hamadan Luna Park according to the standards of the U.S. Consumer product safety commission (CPSC).

**Methods:** The present study was a descriptive and analytical one. The statistical population included a total of 600 persons, working in one of the regions in the Tehran Municipality. Of the 600 staff, a total of 255 were selected as the available sample group. The instruments consisted of the questionnaires, including the individual and occupational information, the Nordic questionnaire, the Walton Quality of work life, and the checklist of the ergonomic indices of the working environment for the administrative staff. In order to analyze the data, Student's t-test and multiple regression analysis were used.

**Results:** The results showed that among the main playground equipments, the spiral slide has the highest ratio of 76.1% and the seesaws with 25% minimum compliance with the CPSC standard. Among the most commonly problems in this field the non-standard design of play equipment, incorrect assembly, installation and placement in use zones can be pointed.

**Conclusion:** According to this paper's report, given the undeniable role of the safety of playground equipment in preventing possible harm to children, they must be secured and adapted to global standards.

**Keywords:** Safety, Playground equipment, Children, Standard

Copyright © 2019, This is an original open-access article distributed under the terms of the Creative Commons Attribution-noncommercial 4.0 International License which permits copy and redistribute of the material just in noncommercial usages with proper citation.

### How to Cite This Article:

Merrikhpour Z, Sohrabi M S. Safety Status of Children's Playground Equipment: A Case Study in Hamaedan Luna Park. Iran J Ergon. 2019; 7 (3) :1-10

## مقاله پژوهشی

## بررسی وضعیت ایمنی تجهیزات زمین‌بازی کودکان مطالعه موردی: پارک مردم شهر همدان

زهرا مریخ پور<sup>۱\*</sup>، محمدصادق سهرابی<sup>۲</sup>

۱. کارشناسی ارشد طراحی صنعتی، گروه طراحی صنعتی، دانشکده هنر و معماری، دانشگاه بوعلی سینا همدان، همدان، ایران  
۲. گروه طراحی صنعتی، دانشکده معماری و شهرسازی، دانشگاه هنر، اصفهان، ایران

## خلاصه

## اطلاعات مقاله

دریافت: ۱۳۹۸/۰۷/۱۷

پذیرش: ۱۳۹۸/۱۰/۲۲

انتشار آنلاین: ۱۳۹۸/۱۰/۲۲

## نویسنده مسئول:

زهرا مریخ پور

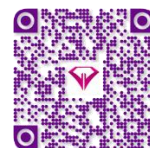
عضو هیئت علمی، کارشناسی ارشد طراحی صنعتی، گروه طراحی صنعتی، دانشکده هنر و معماری، دانشگاه بوعلی سینا همدان، همدان، ایران

تلفن: ۰۹۱۸۳۱۴۶۲۲۱

## پست الکترونیک:

z.merrikhpour@basu.ac.ir

برای دانلود این مقاله، کد زیر را با موبایل خود اسکن کنید.



کلیدواژه‌ها: ایمنی، تجهیزات زمین‌بازی، کودکان، استاندارد

**زمینه و هدف:** زمین‌های بازی نقش بسیار مهمی در توسعه جوامع کودکان و مهارت‌های فیزیکی آنها ایفا می‌کنند. اگر این فضاها براساس معیارهای ایمنی باشند می‌توانند در رشد هرچه بیشتر و بهتر اجتماعی و فیزیکی کودکان مؤثر باشند. این مطالعه با هدف ارزیابی وضعیت ایمنی تجهیزات زمین‌بازی کودکان در پارک مردم همدان براساس استانداردهای کمیسیون ایمنی محصولات آمریکا انجام شده است.

**روش کار:** این مطالعه به‌طور مقطعی در شهر همدان انجام شد. پژوهش از طریق مطالعه استانداردهای بین‌المللی موجود برای تجهیزات زمین‌بازی کودکان، با استفاده از مشاهده، عکاسی و اندازه برداری از تجهیزات اصلی زمین‌بازی شامل الاکلنگ، تاب و انواع سرسره‌ها (مستقیم، مارپیچ و ترکیبی) صورت گرفته است. در نهایت وضعیت ایمنی تجهیزات بازی براساس استاندارد کمیسیون ایمنی محصولات آمریکا بررسی شد.

**یافته‌ها:** از بین تجهیزات اصلی زمین‌بازی، سرسره مارپیچ با ۷۶/۱ درصد بیشترین و الاکلنگ با ۲۵ درصد کمترین میزان انطباق با استاندارد کمیسیون ایمنی محصولات آمریکا را داشتند. از بیشترین اشکالات موجود در این زمینه می‌توان به طراحی غیراصولی وسایل بازی، نصب و جانمایی نادرست آنها در محوطه اشاره کرد.

**نتیجه گیری:** این پژوهش نشان می‌دهد که با توجه به نقش غیرقابل انکار ایمنی تجهیزات زمین‌بازی در میزان آسیب‌های احتمالی وارد بر کودکان، باید در راستای ایمن کردن و انطباق هرچه بیشتر آنها با استانداردهای جهانی و کنترل مستمر وسایل موجود از نظر ایمنی کوشید.

## مقدمه

کودکان تجهیز شده‌اند. اگر این فضاها براساس معیارهای ایمنی طراحی شده باشند می‌توانند در رشد هرچه بیشتر و بهتر اجتماعی و فیزیکی کودکان نقش داشته باشند [۴]. درحالی که زمین‌های بازی به‌عنوان اصلی‌ترین منبع سرگرمی برای کودکان تمامی سنین محسوب می‌شوند، تجهیزات آنها به‌عنوان تهدیدی بزرگ برای سلامت استفاده‌کنندگان به شمار می‌روند [۵، ۶]. علی‌رغم تمامی تلاش‌ها در کاهش صدمات، سالانه به‌طور تقریبی ۲۰۰ هزار کودک در آمریکا در اثر جراحات وارده درزمینه بازی به مراقبت‌های بیمارستانی احتیاج پیدا می‌کنند [۲]. فعالیت‌ها و تجهیزاتی مانند افتادن روی سطوح ۵۸/۱

شهرنشینی سریع و افزایش غیرقابل برنامه‌ریزی جمعیت، خطراتی را برای کودکان در کشورهای درحال توسعه افزایش می‌دهد که بخشی از این خطرات در محیط‌های شهری در غالب محوطه‌های شهری و پارک‌های بازی ایجاد می‌شود [۱]. با توجه به اهمیت بازی در شکل‌گیری شخصیت کودکان، فضاهای بازی باید به‌گونه‌ای طراحی شوند که مشوق حضور آنها در این فضاها باشند [۲]. زمین‌های بازی مکان‌های عمومی برای آموزش مؤثر کودکان هستند که به آنها در فراگیری بهتر قوانین اجتماعی و کنترل احساساتشان کمک قابل‌توجهی می‌کنند [۳]. این محیط‌ها با وسایل و تجهیزاتی متناسب برای بازی و فعالیت

## روش کار

پژوهش حاضر به صورت مقطعی در بهار ۱۳۹۸ در شهر همدان انجام شد. این پژوهش با مطالعه روی استانداردهای بین المللی موجود برای تجهیزات زمین بازی کودکان، از طریق مشاهده، عکاسی و اندازه برداری از تجهیزات اصلی زمین بازی شامل الاکلنگ، تاب و انواع سرسره‌ها (مستقیم، مارپیچ و ترکیبی) صورت گرفته است. نهایتاً وضعیت ایمنی تجهیزات مورد مطالعه براساس استاندارد کمیسیون ایمنی محصولات آمریکا<sup>۳</sup> منطبق شد.

پارک مردم همدان به عنوان نمونه‌ای از پرترددترین و قدیمی‌ترین پارک‌های کودک استان با قدمت بیش از ۴۰ سال و وسعتی حدود ۱۵ هکتار واقع در چهارراه پژوهش شهر همدان قرار دارد. در ساعات پرتردد روز (۱۲-۱۰:۳۰ صبح و ۸-۵:۳۰ بعدازظهر) به طور میانگین حدود ۶۰ کودک به طور هم‌زمان در محوطه بازی مشغول به فعالیت هستند. محوطه بازی واقع در ضلع شمالی پارک و با ابعاد تقریبی ۴۰ متر در ۳۰ متر و مجموع تجهیزات شامل ۳ عدد تاب دوتایی (در مجموع ۶ تاب)، ۵ الاکلنگ، ۳ سرسره تکی و ۷ سرسره ترکیبی (۵ سرسره مستقیم، ۳ سرسره مارپیچ، و ۴ سرسره ترکیبی) دارد. نقشه شماتیک و اندازه‌گذاری تاب، الاکلنگ و سرسره را در شکل شماره ۱ نشان داده‌ایم.

## یافته‌ها

ابتدا مجموعه استانداردهای تدوین‌شده جهانی در خصوص تجهیزات پارک بازی کودکان شامل استانداردهای اروپایی EN1177 و EN1176، استانداردهای کمیسیون ایمنی محصولات آمریکا و استاندارد تجهیزات بازی ASTM: F1487 را بررسی کردیم [۱۱-۱۳]. با توجه به جامعیت و در دسترس بودن استاندارد، نهایتاً استاندارد کمیسیون ایمنی محصولات آمریکا به عنوان جامع‌ترین استاندارد موجود که دربردارنده راهنمایی‌هایی در زمینه ایمنی برای طراحی، ساخت، نصب و نگهداری تجهیزات زمین بازی عمومی است به عنوان مبنای کار در این پژوهش قرار دادیم. سپس استانداردهای مربوط به تجهیزات اصلی زمین بازی به عنوان وضعیت مطلوب استخراج کردیم و با استانداردهای وضعیت موجود در تجهیزات نمونه مورد مطالعه در غالب جداول مقایسه و ارزیابی کردیم. میزان

درصد، وسایل بالارونده ۳۲ درصد، سرسره‌ها ۲۹ درصد و تاپ‌ها ۲۶ درصد عامل اصلی این صدمات و جراحات شناخته شده‌اند [۷]. براساس نتایج مطالعه مروری نائینی و همکاران در سال ۲۰۱۱ بیشترین صدمه کودکان در ارتباط با پارک‌های بازی، شکستگی در اندام‌ها مشخص شده است که برای کنترل و کاهش آن الزام برقراری استانداردهای ایمنی تجهیزات بازی، جلوگیری از افتادن و ایمنی محیط بازی توصیه شده است [۱]. همچنین در خصوص ایمنی تجهیزات بازی، موارد ایمنی در متریا و ابعاد تجهیزات به عنوان بخشی از حلقه ایمنی در کنار رفتار و ویژگی‌های جسمی کودک و فاکتورهای محیطی در معرفی شده‌اند [۱]. در مطالعه نائینی و همکاران با هدف بررسی ایمنی کودکان در زمین‌های بازی پارک‌های شهری، مشخص شد که بیش از ۶۸ درصد وسایل بازی پارکی می‌تواند مخاطراتی آسیب‌زا برای کودکان به همراه داشته باشند. در نتیجه‌گیری آن پژوهش، بهره‌گرفتن از استانداردهای ایمنی و ارگونومی مرتبط با محوطه‌های بازی کودکان برای کاهش صدمات کودکان توصیه شده است [۸].

نظر به حساسیت و آسیب‌پذیری کودکان، همان‌طور که استانداردهای لازم در مورد سایر محصولات مرتبط با آنها مهم است، با توجه به سپری‌کردن مدت‌زمان قابل توجه کودکان به بازی در زمین‌های بازی باید ایمنی این مکان‌ها جزو ملزومات شهری هر منطقه قرار گیرد [۷]. بی‌تردید ایمنی کودکان مستلزم ایمن‌سازی محیط‌های مرتبط با ایشان و همچنین ایمنی وسایل و تجهیزات بازی خواهد بود [۱]. اولین کتاب راهنما در زمینه ایمنی زمین‌بازی کتابی تحت عنوان «راهنما برای ایمنی زمین‌بازی»<sup>۱</sup> است که در سال ۱۹۸۱ توسط کمیسیون ایمنی محصولات آمریکا<sup>۲</sup> چاپ شد [۹]. بیشتر توصیه‌ها در این کتاب بر صدمات ناشی از سقوط کودکان از تجهیزات زمین‌بازی که به عنوان بزرگ‌ترین خطر در این موارد است و چگونگی مکانیزم این صدمات متمرکز شده است. از توصیه‌های مهم این مجموعه می‌توان به پیشنهادهایی در زمینه جلوگیری از به وجود آمدن آسیب‌های جدی سر، بر اثر افتادن کودکان بر روی زمین، متریا سطوح زمین‌بازی و استفاده از متریا‌هایی با قابلیت کاهش شدت ضربه به سر هنگام سقوط کودکان و ... اشاره کرد [۶، ۱۰]. هدف این مطالعه، ارزیابی وضعیت ایمنی تجهیزات زمین‌بازی کودکان در پارک مردم همدان براساس استانداردهای کمیسیون ایمنی محصولات آمریکا است.

<sup>2</sup> U.S. Consumer Product Safety Commission

<sup>3</sup> U.S. Consumer product safety commission (CPSC)

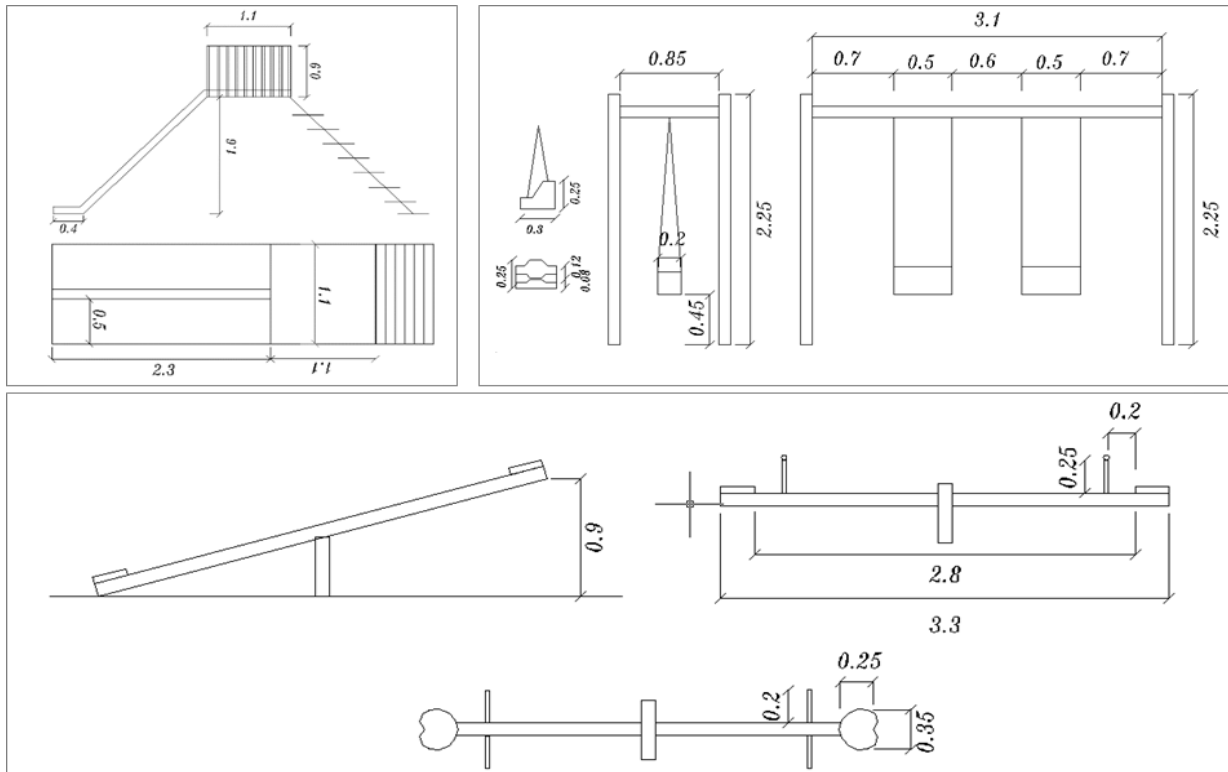
<sup>1</sup> A Handbook for Public Playground Safety: General guidelines for new and existing playgrounds

از این وسیله مبتنی بر همکاری و مشارکت دو کودک است و ریتم آن تحت کنترل یک فرد نیست، این وسیله برای کودکان زیر پنج سال توصیه نمی‌شود [۱۰]. مطابق با جدول شماره ۱ وضعیت الاکلنگ با استاندارد مطرح شده مقایسه شد.

انطباق هر یک از این تجهیزات با استاندارد کمیسیون ایمنی محصولات آمریکا در غالب نموداری ارائه شد.

### الاکلنگ

**الاکلنگ‌های اهرمی:** متداول ترین نوع الاکلنگ به شکل یک تخته یا تیرک با صندلی در هر دو طرف آن ساخته می‌شوند و در مرکز توسط یک اهرم حمایت می‌شوند. از آنجاکه استفاده



شکل ۱. نقشه شماتیک تاب (بالا راست)، سرسره (بالا چپ) و الاکلنگ (پایین)؛ ابعاد به متر

جدول ۱. یافته‌های توصیفی مربوط به متغیرهای دموگرافیکی

ردیف	وضعیت مطلوب (استاندارد)	وضعیت نمونه مورد مشاهده	مطابقت با استاندارد
۱	الاکلنگ نباید با خطر سقوط همراه باشد.	شیب روبه جلوی دسته ممکن است منجر به خطر سقوط در ارتفاع بالا شود.	مطابقت ندارد.
۲	متریال‌های ضربه گیر مانند بخشی از یک لاستیک و ... باید روی زمین در قسمت زیر نشیمنگاه جاسازی شوند تا از ایجاد ضربه ناگهانی به اعضای بدن کودک و برخورد اعضا بین نشیمن و زمین جلوگیری کنند.	پایه فلزی تعبیه شده در قسمت زیر نشیمن به مرور زمان موجب سوراخ شدن فوم پلی‌یورتان زیر آن می‌شود و عمل ضربه‌گیری به درستی انجام نمی‌شود.	مطابق
۳	حداکثر زاویه ایجادشونده بین میله اصلی الاکلنگ و خط افق باید ۲۵ درجه باشد.	زاویه حداکثری حدود ۳۵ درجه است.	مطابقت ندارد.
۴	در طراحی این نوع الاکلنگ‌ها هیچ گونه زیر پایی نباید استفاده شود.	نمونه فاقد زیرپایی است.	مطابق

جدول ۲: مقایسه وضعیت سکوی سه نوع سرسره مستقیم، مارپیچ و ترکیبی با استانداردهای کمیسیون ایمنی محصولات آمریکا

ردیف	وضعیت مطلوب (استاندارد)	وضعیت نمونه مورد مشاهده	مطابقت با استاندارد
۱	برای کودکان زیر پنج سال دارای حداقل عمق ۴۷/۵ سانتی‌متر و برای کودکان بالای پنج سال دارای حداقل عمق برابر با ۳۵ سانتی‌متر باشد.	عمق برابر با ۷۰ سانتی‌متر در هر سه نوع	مطابق
۲	کاملاً افقی باشد (شیب + و - ۲ درجه قابل قبول است).	دارای شیب در محدوده استاندارد	مطابق
۳	هیچ‌گونه شکافی که امکان گیرکردن بخشی از لباس یا عضوی از بدن کودک در آن باشد بین انتهای سکو و ابتدای شروع شیب وجود نداشته باشد. *	دارای شکاف سرتاسری	مطابقت ندارد.
۴	طراحی ورودی سکو باید به گونه‌ای باشد که تعداد بچه‌های متقاضی استفاده از وسیله را به حداقل برساند.	طراحی قابل توجهی در این زمینه انجام نشده است.	مطابقت ندارد.
۵	دارای حداقل عرض برابر با قسمت شیب سرسره باشد.	دارای عرض برابر با شیب سرسره	مطابق
۶	با گارد ریل و موانع، احاطه شده باشد.	احاطه با گارد ریل به ارتفاع ۹۰ سانتی‌متر	مطابق
۷	دارای دستگیره، نرده یا هر چیز دیگری که کودکان را تشویق به گرفتن از آن به منظور فراهم کردن امکان راحت تغییر حالت از ایستاده به نشسته باشد.	فاکتور موردنظر وجود ندارد.	مطابقت ندارد.
۸	ارتفاع سکو از سطح زمین برای کودکان زیر پنج سال نباید از ۸۰ سانتی‌متر بیشتر باشد.	ارتفاع سکو برابر با ۷۰ سانتی‌متر است.	مطابق

\*سالانه کودکان زیادی در اثر گیرکردن بخشی از لباس آنها به سرسره و به دنبال آن افتادن از ارتفاع، دچار صدمات جدی و حتی مرگ می‌شوند.

## سرسره

انتظار می‌رود کودکان علاوه بر شیوه معمول سرخوردن سرسره (در حالت نشسته و از بالا به پایین) به شیوه‌ها و در موقعیت‌های بدنی مختلفی از شیب سرسره فرود بیایند. به‌منظور کاهش میزان صدمات، طراحی باید به گونه‌ای انجام شود که کودکان به شیوه‌های غیرمعمول استفاده از سرسره تشویق نشوند [۱۰]. سرسره‌ها می‌توانند مسیرهای مختلف راست، موج‌دار و منحنی را فراهم کنند. همچنین ممکن است به‌عنوان اجزای مستقل در پارک‌ها یا بخشی از بازی‌های ترکیبی در نظر گرفته شوند و در برخی از موارد، روی شیب طبیعی قسمتی از زمین بازی قرار گیرند.

فارغ از نوع سرسره‌ها، باید از به‌کارگیری فلزهای لخت در قسمت سکو، شیب و پله‌ها خودداری شود. زمانی که دمای این فلزات در اثر قرارگیری در برابر تابش مستقیم آفتاب (خصوصاً در فصول گرم سال) افزایش می‌یابد ممکن است باعث بروز سوختگی و آسیب در کودکان شود. برای حل این مشکل می‌توان سایبان‌هایی روی نواحی فلزی ایجاد کرد یا متربال‌های جایگزین مانند انواع پلاستیک‌ها و فلزهای روکش شده را به کار برد [۱۴]. دسترسی به سرسره‌هایی که به صورت مستقل در زمین‌بازی قرار می‌گیرند غالباً از طریق نردبان با پله یا پلکان صورت می‌گیرد و در صورتی که سرسره به‌عنوان بخشی از بازی ترکیبی بزرگ‌تری باشد کودکان می‌توانند از طریق دسترسی‌های مختلف، خود را به

بالای سرسره برسانند [۱۰]. هر سرسره از سه بخش اصلی سکوی سرسره، شیب سرسره و نقطه خروج از شیب تشکیل شده است که در طراحی و ساخت باید از نظر مطابقت با ایمنی و استانداردهای موجود مورد توجه قرار گیرند.

**سکوی سرسره:** تمامی سرسره‌ها باید دارای بخشی با طول کافی باشند که امکان تغییر حالت از ایستاده به نشسته در بالای سرسره را برای کودکان فراهم کند. سایر موارد بررسی وضعیت تطابق با استاندارد سکوی سرسره در جدول شماره ۲ نشان داده شده است.

**شیب سرسره:** باید دارای تمامی استانداردهای تعریف شده در زمینه ارتفاع، شیب و نقطه خروج از شیب برای سرسره‌های مستقیم باشند. باید به مشکلات احتمالی که در اثر استفاده از این نوع سرسره پیش می‌آید، توجه ویژه‌ای شود (مانند خارج شدن کودکان از لبه‌های کناری آن). برای کودکان زیر ۵ سال که توانایی حفظ تعادل و کنترل وضعیت بدنی برای آنها مشکل است توصیه می‌شود مارپیچ‌ها کوتاه طراحی شوند (یک دور ۳۶۰ درجه یا کمتر) (جدول ۳).

**نقطه خروج از شیب سرسره:** تمامی سرسره‌ها باید دارای بخش خروج از شیب باشند تا کودکان بتوانند تعادل خود را حفظ کنند و تغییر حالت از نشسته به ایستاده در هنگام خروج از شیب به راحتی و ملایمت انجام شود (جدول ۴).

جدول ۳: مقایسه وضعیت شیب سرسره با استانداردهای کمیسیون ایمنی محصولات آمریکا

ردیف	وضعیت مطلوب (استاندارد)	وضعیت نمونه مورد مشاهده	مطابقت با استاندارد
۱	باید دارای لبه‌هایی به ارتفاع حداقل ۱۰ سانتی‌متر در سرتاسر طول شیب باشد.	دارای لبه‌های ۱۰ سانتی‌متر در سرتاسر مسیر	مطابق
۲	لبه‌های کناری سرسره در طول مسیر نباید دارای هیچ‌گونه فاصله‌ای با شیب سرسره باشند.	لبه‌ها فاقد درز با شیب سرسره هستند.	مطابق
۳	سرسره باید به‌صورت یکپارچه و بدون هرگونه فاصله‌ای بین بخش‌های مختلف آن طراحی شود.	یکپارچه بودن بدنه شیب هر سه نوع سرسره	مطابق
۴	اندازه افقی گودال در سرسره‌هایی که دارای گودال باز با مقطع دایره، نیم‌دایره یا منحنی هستند باید برابر با ۲۰ سانتی‌متر برای کودکان نوپا، ۳۰ سانتی‌متر برای کودکان پیش‌دستانی و ۴۰ سانتی‌متر برای کودکان دبستانی باشد.	در نمونه فعلی، این اندازه برای کودکان نوپا ۳۰ سانتی‌متر است و در سرسره‌های مستقیم و ترکیبی برای کودکان بزرگسال ۳۰ سانتی‌متر و فقط در سرسره مارپیچ، این اندازه برابر با ۴۰ سانتی‌متر و در محدوده استاندارد موردنظر است.	سرسره مارپیچ مطابق؛ سرسره‌های مستقیم و ترکیبی مطابقت ندارد.
۵	برای کودکان زیر پنج سال، متوسط شیب سرسره نباید بیشتر از ۲۴ درجه باشد. برای کودکان بالای پنج سال متوسط شیب سرسره نباید بیشتر از ۳۰ درجه باشد.	شیب سرسره برای کودکان زیر پنج سال ۲۵ درجه و برای کودکان بالای پنج سال ۲۷ درجه به دست آمد.	برای کودکان زیر پنج سال مطابقت ندارد. برای کودکان بالای پنج سال مطابق است.
۶	برای کودکان زیر پنج سال، هیچ مقطعی از گودال سرسره نباید دارای شیب بیشتر از ۳۰ درجه باشد. برای کودکان بالای پنج سال، هیچ مقطعی از گودال سرسره نباید دارای شیب بیشتر از ۵۰ درجه باشد.	تمامی سرسره‌ها دارای شیب متوسط ۳۵ درجه هستند.	برای کودکان زیر پنج سال مطابقت ندارد. برای کودکان بالای پنج سال مطابق است.

جدول ۴: مقایسه وضعیت نقطه خروج از شیب سه نوع سرسره مستقیم، مارپیچ و ترکیبی با استانداردهای کمیسیون ایمنی محصولات آمریکا

ردیف	وضعیت مطلوب (استاندارد)	وضعیت نمونه مورد مشاهده	مطابقت با استاندارد
۱	دارای زاویه‌ای بین صفر تا ۴ درجه نسبت به خط موازی زمین باشد.	دارای زاویه در محدوده استاندارد	مطابق
۲	لبه‌های قسمت خروجی آن دارای انحنا باشند تا از ایجاد پارگی و صدمات این‌چنینی که در مواجهه با لبه‌های تیز و زاویه‌دار ایجاد می‌شود جلوگیری شود.	دارای لبه‌های منحنی	مطابق
۳	برای کودکان زیر پنج سال، نقطه خروج از شیب باید دارای طول ۲۵-۱۷/۵ سانتی‌متر و برای کودکان بالای پنج سال دارای طولی برابر با ۲۷/۵ سانتی‌متر باشد.	برای کودکان زیر پنج سال در سه نوع سرسره، این مقدار برابر با ۴۰ سانتی‌متر و برای کودکان بالای پنج سال این مقدار در سرسره مستقیم و ترکیبی برابر با ۴۵ سانتی‌متر، و در سرسره مارپیچ ۱۵ سانتی‌متر است.	مطابقت ندارد.

و برای کودکان بالای پنج سال، منطقه استفاده جلوی سرسره و اطراف آن باید دارای حداقل دو متر فاصله با دیگر تجهیزات زمین‌بازی باشد.

قسمت انتهایی سرسره نباید با فضاهای متعلق به سایر تجهیزات زمین‌بازی هم‌پوشانی داشته باشد. (در صورتی که دو سرسره در محوطه بازی به‌صورت موازی در کنار هم قرار گرفته باشند داشتن محوطه استفاده مشترک بلامانع است). برای سرسره‌هایی با ارتفاع کمتر یا برابر با دو متر، منطقه استفاده در

### محوطه استفاده سرسره برای کودکان زیر پنج سال

در محیط‌های محدود: منطقه استفاده باید دارای حداقل یک متر فضا در اطراف سرسره و در محیط‌هایی با دسترسی‌های نامحدود برای یک سرسره تکی، منطقه استفاده باید حداقل برابر با دومتر باشد و با فضاهای استفاده سایر تجهیزات زمین‌بازی هم‌پوشانی نداشته باشد. برای سرسره‌هایی که به‌عنوان بخشی از سازه‌های ترکیبی هستند حداقل فضای استفاده بین دسترسی به دیگر اجزا و لبه‌های شیب سرسره باید برابر با یک متر باشد



هستند. این نوع از تاب‌ها حداقل با دو بخش معلق که هر سمت به محوری جداگانه در بالای سر سازه متصل است حمایت می‌شوند. این تاب‌ها عموماً دارای صندلی‌های دارای حفاظ هستند که بدون کمک بزرگسالان استفاده می‌شوند. تاب چندمحوره شامل یک صندلی معلق (عموماً تایر) از یک محور است که حرکت تاب در جهت‌های چهارگانه را میسر می‌سازد. در نمونه مورد مطالعه تمامی تاب‌های موجود در زمین‌بازی از نوع تک‌محوره و براساس نیاز کودکان بالای چهار سال طراحی و نصب شده‌اند (جدول شماره ۵). مطابق با استانداردهای کمیسیون ایمنی محصولات آمریکا برای کودکان زیر چهار سال تاب‌های تک‌محوره دارای صندلی تمام محافظت شده<sup>۴</sup> پیشنهاد می‌شود. این تاب‌ها در ویژگی‌های اصلی مانند حرکات روبه جلو و عقب مشابه سایر تاب‌های تک‌محوره هستند با این تفاوت که به دلیل ایمنی بالا و محافظت بیشتر از کودکان (دارای حفاظ در اطراف و فضای بین پاها) برای سنین زیر چهار سال مناسب هستند. توجه به این نکته ضروری است که طناب یا زنجیر به‌کاررفته در این نوع تاب‌ها نباید با احتمال خطر خفه‌شدگی کودک همراه باشد و طراحی صندلی آنها امکان سوارشدن یا پیاده‌شدن کودک به‌تنهایی را فراهم نکند. همچنین باید دارای سازه مجزا از سایر تاب‌ها با ارتفاع در محدوده ۲۵۰۰-۱۱۷ سانتی‌متر باشند [۱۰].

از بین تجهیزات اصلی زمین‌بازی، سرسره مارپیچ با ۷۶/۱ درصد بیشترین و الاکلنگ با ۲۵ درصد کمترین میزان انطباق با استانداردهای کمیسیون ایمنی آمریکا را داشته‌اند (جدول شماره ۶). از بیشترین اشکالات موجود در این زمینه می‌توان به طراحی غیراصولی وسایل بازی، نصب و جانمایی نادرست آنها در محوطه زمین‌بازی اشاره کرد.

جلوی قسمت خروج از سرسره باید برابر با حداقل دو متر و برای سرسره‌هایی با ارتفاع بیشتر از دو متر، منطقه استفاده در جلوی قسمت خروج باید حداقل برابر با ارتفاع سرسره و حداکثر برابر با ۲/۶۰ متر باشد. در نمونه مورد مطالعه، منطقه استفاده در جلوی سرسره برای هر دو گروه سنی کودکان بالای پنج سال و زیر پنج سال مطابق با استاندارد یادشده است و با فضاهای سایر تجهیزات زمین‌بازی هم‌پوشانی ندارد. ارتفاع افتادن برای سرسره به فاصله بین سکوی سرسره تا سطح محافظ زیر سرسره (کف‌پوشی که سرسره روی آن قرار گرفته است) اطلاق می‌شود. نکته مهم دیگر در استانداردهای تعریف‌شده برای انواع سرسره، توجه به خطرات ناشی از گیرکردن بخشی از لباس کودکان در فاصله بین بخش‌های مختلف سرسره است که سالانه منجر به ایجاد جراحات یا حتی مرگ کودکان می‌شود. به همین منظور در طراحی سرسره باید به این امر توجه داشت که هیچ‌گونه شکافی که امکان گیرکردن بخشی از لباس یا عضوی از بدن کودک در آن باشد بین انتهای سکو و ابتدای شروع شیب وجود نداشته باشد.

#### تاب

کودکان در تمام سنین از احساس معلق بودن ایجادشده در تاب‌بازی احساس لذت می‌کنند. اغلب اوقات آنها هنگام استفاده از تاب روی صندلی می‌نشینند، اما کودکان بزرگ‌تر، گاهی تمایل به تاب‌خوردن روی شکم یا ایستادن روی صندلی را دارند. برای کاهش صدمات ناشی از این حرکات، طراحی باید به‌گونه‌ای باشد که کودکان کمتر به این حالات تشویق شوند [۱۵، ۱۰]. تاب‌ها در حالت کلی به دو دسته تقسیم می‌شوند: تک‌محوره که فقط دارای حرکت روبه‌جلو و عقب و عموماً دارای صندلی

جدول ۵. مقایسه وضعیت تاب تک‌محوره در پارک مردم با استانداردهای کمیسیون ایمنی آمریکا

ردیف	وضعیت مطلوب (استاندارد)	وضعیت نمونه مورد مشاهده	مطابقت با استاندارد
۱	همه تجهیزات که برای ایمن کردن بخش‌های معلق متصل به صندلی تاب و حمایت از سازه به‌کاررفته‌اند نباید بدون استفاده از ابزار و به‌آسانی قابل باز کردن و تغییر باشند.	اتصالات، ایمن هستند و برای باز کردن آنها نیاز به ابزارهای تخصصی است.	مطابق
۲	در صورت به کار رفتن قلاب S شکل در قسمت اتصال تاب به سازه اصلی یا صندلی تاب، دهانه آن کاملاً بسته باشد (ممانعت از گیرکردن لباس کودکان در آنها و ایجاد جراحات‌های احتمالی).	فواصل و زوائد اتصالات به‌کاررفته در سازه منجر به گیرکردن اعضا یا لباس کودکان در آنها و ایجاد جراحات می‌شود.	مطابقت ندارد.
۳	به‌منظور جلوگیری از تشویق کودکان به بالارفتن از سازه، تاب‌ها باید از بالاترین نقطه اتصال به‌صورت معلق باشند.	تاب‌ها از بالاترین نقطه اتصال به‌صورت معلق هستند.	مطابق

<sup>4</sup> Full Bucket Seat Swings

ردیف	وضعیت مطلوب (استاندارد)	وضعیت نمونه مورد مشاهده	مطابقت با استاندارد
۴	از قرار دادن میله افقی در وسط فریم‌های a شکل خودداری شود.	فریم نمونه‌های فعلی به شکل U و دارای میله افقی در وسط آن است.	مطابقت ندارد.
۵	استفاده از طناب‌های پارچه‌ای به دلیل افت کیفیت در طول زمان توصیه نمی‌شوند.	تمامی زنجیرهای به کاررفته فلزی هستند.	مطابق
۶	به منظور جلوگیری از خطر احتمالی دویدن سهوی کودکان به جلوی تاب و ایجاد آسیب، سازه تاب‌ها باید از دیگر تجهیزات زمین‌بازی دارای فاصله باشند.	یکی از نمونه‌های موجود دارای فضای مشترک با سرسره ترکیبی است.	مطابقت ندارد.
۷	به منظور کاهش خطرات احتمالی که ممکن است در اثر حرکت و برخورد تاب با کودکان ایجاد شود توصیه می‌شود روی یک سازه، تعداد بیشتر از دو تاب نصب نشود.	روی هر سازه دو تاب نصب شده است.	مطابق
۸	تاب‌ها نباید به سازه‌های کامپوزیتی متصل باشند.	سازه اصلی تاب از جنس فلز آهن است.	مطابق
۹	صندلی تاب به گونه‌ای طراحی شود که امکان سوارشدن بیش از یک نفر روی آن وجود نداشته باشد.	امکان سوارشدن بیش از یک نفر روی تاب وجود ندارد.	مطابق
۱۰	به منظور کاهش صدمات ناشی از جراحات، در ساخت صندلی، متربال‌های سبک وزنی مانند پلاستیک و لاستیک‌ها جایگزین چوب و فلز شوند.	جنس صندلی از پلاستیک پلی اتیلن با چگالی بالا است.	مطابق
۱۱	لبه‌های نشیمن باید دارای انحنا ملایمی باشد.	لبه‌های نشیمن دارای انحنا است.	مطابق

جدول ۶. درصد انطباق تجهیزات زمین‌بازی پارک مردم با استانداردهای کمیسیون ایمنی آمریکا

ردیف	نوع تجهیزات زمین‌بازی	درصد مطابقت
۱	الاکلنگ	۲۵
۲	سرسره مستقیم	۶۳/۶
۳	سرسره ترکیبی	۶۳/۶
۴	تاب تک‌محوره	۷۲/۷
۵	سرسره مارپیچ	۷۶/۱

### بحث و نتیجه گیری

پژوهش حاضر که با هدف ارزیابی وضعیت ایمنی تجهیزات زمین‌بازی کودکان در پارک مردم همدان بر مبنای استانداردهای کمیسیون ایمنی محصولات آمریکا اجرا شد، مشخص کرد که بیشترین درصد مطابقت تجهیزات بازی با استاندارد مورد استفاده مربوط به سرسره مارپیچ و کمترین مطابقت متعلق به الکلنگ به دست آمد. نتایج مطالعه حاضر، همسو با لزوم رعایت استانداردهای ایمنی تجهیزات بازی کودکان بنابر مطالعات ناواکوسکی و چاریتونوویچ، نائینی و همکاران، تان و همکاران، نورتون و همکاران، توکل و همکاران است [۱۷، ۱۶، ۸، ۶، ۴، ۱۰]. در مورد تجهیزات کشورهای توسعه‌یافته با توجه به اجباری بودن اجرای استانداردهای تجهیزات زمین‌بازی کودکان، لزوم اجرای تحقیق مشابه وجود

نداشت ولی نویسندگان بنابر تعداد مطالعات اندکی که در ایران به بررسی وضعیت تجهیزات زمین‌بازی کودکان پرداخته‌اند، تنها نتایج را با این مطالعات مقایسه می‌کنند. در بررسی وضعیت الکلنگ با استانداردهای معرفی شده، موارد وجود خطر سقوط در ارتفاع بالا و حداکثر زاویه بین میله اصلی الکلنگ و خط افق بدون مطابقت تعیین شدند. امکان زاویه ۳۵ درجه‌ای الکلنگ می‌تواند ریسک خطر سقوط و آسیب‌های فیزیکی به کودکان زیر پنج سال را به شدت افزایش دهد. توکل نیز در مطالعه خود به این امر و افزایش سقوط کودکان اشاره کرده است [۱۷]. در بررسی وضعیت سرسره، موارد وجود شکاف سرتاسری، طراحی ورودی سکو، وجود دستگیره یا نرده، اندازه افقی گودال در سرسره مارپیچ، شیب سرسره و گودال آن برای کودکان زیر پنج سال و نقطه خروج از



نظر ایمنی کوشید. در نهایت، نتایج این پژوهش در لزوم تدوین استانداردهای ملی متناسب و همچنین در ارزیابی، طراحی و اصلاح تجهیزات پارک بازی کودکان برای جامعه طراحان، مهندسان، سازندگان و سازمان‌های مربوط مفید خواهد بود. از محدودیت‌های اصلی این مطالعه می‌توان به عدم امکان بررسی ابعاد تجهیزات با بانک اطلاعات آنترپومتری کودکان اشاره کرد. نیاز به استانداردهای ملی با توجه به ابعاد کودکان ۲ تا ۱۴ سال مشهود است و تیم پژوهش، موضوع جمع‌آوری اطلاعات کامل ابعادی کودکان و تدوین استانداردهای مرتبط با طراحی وسایل و تجهیزات برای کودکان را برای طرح‌ها و مطالعات آتی پیشنهاد می‌کند.

### تقدیر و تشکر

نویسندگان از تمامی کسانی که آنها را در نوشتن این مقاله یاری رساندند، کمال تشکر و قدردانی را دارند.

### تعارض منافع

بین نویسندگان هیچ‌گونه تعارضی در منافع وجود ندارد.

### منابع مالی

منابع مالی این مطالعه توسط نویسندگان تامین شده است.

شیب با استانداردهای کمیسیون ایمنی محصولات آمریکا مطابقت ندارد. همچنین بنابر مقاله نائینی و همکاران، فاصله ایمنی در اطراف سرسره حداقل ۱۸۲ سانتی‌متر تعیین شد [۸]؛ در پارک مورد بررسی، در قسمت‌هایی کمتر از این مقدار است. در مقایسه نتایج این پژوهش با جمع‌بندی نتایج پژوهش نائینی و همکاران در سال ۲۰۱۰ در خصوص ابعاد و اندازه‌های تاب با استاندارد معرفی شده هماهنگی وجود دارد [۸]؛ لیکن در مورد به کار رفتن قلاب S شکل، قرار دادن میله افقی در وسط فریم‌های a شکل، فاصله با سایر تجهیزات با استاندارد کمیسیون ایمنی آمریکا مطابقت ندارد.

در حال حاضر، استانداردهای متعدد آمریکایی و اروپایی در زمینه ایمنی وسایل بازی در کشورهای توسعه‌یافته تدوین شده که مطالعات انجام‌گرفته در این پژوهش با توجه به جامع بودن استانداردهای آمریکایی و ارائه راهکارهایی در زمینه ایمنی برای طراحی، ساخت، نصب و نگهداری تجهیزات براساس این استاندارد صورت گرفت. البته به نظر می‌رسد با توجه به تفاوت‌های آنترپومتری، نژادی و خصوصاً رفتاری کودکان ایرانی تدوین استانداردهایی متناسب با نیاز کودکان ایرانی می‌تواند دربرگیرنده نگاهی دقیق‌تر و جامع‌تر نسبت به موضوع باشد. این پژوهش نشان می‌دهد که با توجه به نقش غیرقابل‌انکار ایمنی تجهیزات زمین‌بازی در میزان آسیب‌های احتمالی وارد بر کودکان، باید در راستای ایمن‌کردن و انطباق هرچه بیشتر آنها با استانداردهای جهانی و کنترل مستمر وسایل موجود از

- References
1. Naeini HS, Lindqvist K, Jafari HR, Mirlouhi AH, Dalal K. Playground injuries in children. Open access journal of sports medicine. 2011; 2:61. [DOI:10.2147/OAJSM.S14487] [PMID] [PMCID]
  2. Roderick LM. The ergonomics of children in playground equipment safety. Journal of Safety Research. 2004; 3:249-54. [DOI:10.1016/j.jsr.2004.05.001] [PMID]
  3. Amouzegar Z, Naeini HS, Jafari R. Design principle of playgrounds' equipments and spaces for children: An interaction education approach. Procedia-Social and Behavioral Sciences. 2010; 2(2):1968-71. [DOI:10.1016/j.sbspro.2010.03.265]
  4. Tan N, Ang A, Heng D, Chen J, Wong H. Evaluation of playground injuries based on ICD, E codes, international Classification Of External Cause Of Injury codes (ICECI), and abbreviated injury scale coding systems. Asia Pacific Journal of Public Health. 2007; 19(1):18-27. [DOI:10.1177/10105395070190010501] [PMID]
  5. Loder RT. The demographics of playground equipment injuries in children. Journal of Pediatric Surgery. 2008; 43(4):691-9. [DOI:10.1016/j.jpedsurg.2007.12.061] [PMID]
  6. Norton C, Nixon J, Sibert JR. Playground injuries to children. Archives of Disease in Childhood. 2004; 89(2):103-8. [DOI:10.1136/adc.2002.013045] [PMID] [PMCID]
  7. Nixon J, Acton C, Wallis B, Ballesteros MF, Battistutta D. Injury and frequency of use of playground equipment in public schools and parks in Brisbane, Australia. Injury Prevention. 2003; 9(3):210-3. [DOI:10.1136/ip.9.3.210] [PMID] [PMCID]
  8. S.Naeini H, Jafari HR, Salehi E, Mirlouhi Falavarjani AH. Child safety in parks' playgrounds (a case study in Tehran's sub-district parks). Iran Occupational Health Journal. 2010; 7(3):37-47.
  9. U.S. Consumer Product Safety Commission. A Handbook for Public Playground Safety: General guidelines for new and existing playgrounds. Maryland: U.S. Consumer Product Safety Commission; 1981.
  10. U.S. Consumer Product Safety Commission. Public playground safety handbook. Maryland: U.S. Consumer Product Safety Commission; 2008.

11. BS EN 1177:2018 Impact attenuating playground surfacing. Methods of test for determination of impact attenuation. 2018.
12. BS EN 1176-1:2017 Playground equipment and surfacing. General safety requirements and test methods. 2017.
13. ASTM F1487 - 17 Standard Consumer Safety Performance Specification for Playground Equipment for Public Use. 2017.
14. U.S. Consumer Product Safety Commission. Handbook for Public Playground Safety. Maryland: U.S. Consumer Product Safety Commission; 2006.
15. Fiissel D, Pattison G, Howard A. Severity of playground fractures: play equipment versus standing height falls. *Injury Prevention*. 2005; 11(6):337-9. [[DOI:10.1136/ip.2005.009167](https://doi.org/10.1136/ip.2005.009167)] [[PMID](#)] [[PMCID](#)]
16. Nowakowski P, Charytonowicz J. Ergonomic design of children's play spaces in the urban environment. international conference on universal access in human-computer interaction. Berlin: Springer; 2007. [[DOI:10.1007/978-3-540-73281-5\\_55](https://doi.org/10.1007/978-3-540-73281-5_55)]
17. Tuckel P, Milczarski W, Silverman DG. Injuries caused by falls from playground equipment in the United States. *Clinical Pediatrics*. 2018; 57(5):563-73. [[DOI:10.1177/0009922817732618](https://doi.org/10.1177/0009922817732618)] [[PMID](#)]