

## An Ergonomic Approach to Designing an Iranian-Islamic Toilet in a Sample of Iranian Society

Mohammad Amin Mououdi<sup>1</sup> , Seyedeh Fatemeh Razzaghi Pahnehkolai<sup>\*2</sup> ,  
Fariba Qhaempanah<sup>3</sup> , Amirhossein Mahdavi<sup>4</sup> , Ahmad Reza Veisi<sup>5</sup> 

1. Faculty member, Faculty of Health, Mazandaran University of Medical Sciences, Sari, Iran
2. BSc, Department of Occupational Health Engineering, School of Health, Mazandaran University of Medical Sciences, Sari, Iran
3. M.Sc., Department of Ergonomics, School of Health, Mazandaran University of Medical Sciences, Sari, Iran
4. Undergraduate Student, Department of Occupational Health Engineering, School of Health, Mazandaran University of Medical Sciences, Sari, Iran
5. Undergraduate Student, Department of Occupational Health Engineering, School of Health, Mazandaran University of Medical Sciences, Sari, Iran

### Article Info

Received: 2019/09/17;  
Accepted: 2020/07/09;  
ePublished: 2020/10/15

 [10.30699/jergon.8.2.8](https://doi.org/10.30699/jergon.8.2.8)

Use your device to scan  
and read the article online



### Corresponding Author Fatemeh Razzaghi Pahnehkolai

BSc, Department of Occupational  
Health Engineering, School of  
Health, Mazandaran University of  
Medical Sciences, Sari, Iran

### Email:

[FatemeRzgh75@gmail.com](mailto:FatemeRzgh75@gmail.com)

### ABSTRACT

**Background and Objectives:** Two toilets in sitting-type and squatting-type (Traditional) are currently used by Iranian People. Since each of these two types has its own disadvantages and merits, this research aims to design a squatting-type toilet based on ergonomic principles to eliminate its disadvantages.

**Methods:** 61 subjects (29 males and 32 females) aged 19-60 years were enrolled in this study. Seven anthropometric characteristics were measured using a tape measure with an accuracy of one millimeter in these subjects. A questionnaire containing 4 questions was given to them. Each person was squatting for 2 minutes on different slopes from 0 to 20 degrees. Assessment of Localized Postural Discomfort (LPD) by asking people at 3 points of body, at different slopes, and goniometry in the areas of (A), (B), (C) and (D) was also performed.

**Results:** Based on the anthropometric characteristics of the individuals, LPD and goniometry findings in different areas of the body and dimensions of toilet in the sole position, length 32.33 and width 12.74 cm was obtained. The angle between the soles of the feet was 23.33 degrees and the required slope of the soles was 12 degrees.

**Conclusion:** The findings of this study suggest that modification of the sole position in squatting-type toilet and its sloping design can be effective in making users comfortable. Given the small number of studies on this type of toilet, further studies in this area, including research on specific populations such as the disabled people, children, pregnant women, the elderly, etc., are necessary.

**Keywords:** Toilet, Product design, Ergonomics, Squatting-type toilet

Copyright © 2020, This is an original open-access article distributed under the terms of the Creative Commons Attribution-noncommercial 4.0 International License which permits copy and redistribute of the material just in noncommercial usages with proper citation.

### How to Cite This Article:

Mououdi M A, Razzaghi Pahnehkolai S F, Qhaempanah F, Mahdavi A, Veisi A R. An Ergonomic Approach to Designing an Iranian-Islamic Toilet in a Sample of Iranian Society. Iran J Ergon. 2020; 8 (2): 8-16

## رویکرد ارگونومی در طراحی سنگ توالیت ایرانی اسلامی در نمونه‌ای از جامعه ایرانی

محمدامین موعودی<sup>۱</sup>، سیده فاطمه رزاقی پهنه کلایی<sup>۲\*</sup>، فریبا قائم‌پناه<sup>۳</sup>،  
امیرحسین مهدوی<sup>۴</sup>، احمدرضا ویسی<sup>۵</sup>

۱. عضو هیئت‌علمی، دانشکده بهداشت، دانشگاه علوم پزشکی مازندران، ساری، ایران
۲. کارشناس، گروه مهندسی بهداشت حرفه‌ای، دانشکده بهداشت، دانشگاه علوم پزشکی مازندران، ساری، ایران
۳. کارشناس ارشد، گروه ارگونومی، دانشکده بهداشت، دانشگاه علوم پزشکی مازندران، ساری، ایران
۴. دانشجوی کارشناسی، گروه مهندسی بهداشت حرفه‌ای، دانشکده بهداشت، دانشگاه علوم پزشکی مازندران، ساری، ایران
۵. دانشجوی کارشناسی، گروه مهندسی بهداشت حرفه‌ای، دانشکده بهداشت، دانشگاه علوم پزشکی مازندران، ساری، ایران

اطلاعات مقاله	خلاصه
دریافت: ۱۳۹۸/۰۶/۲۶ پذیرش: ۱۳۹۹/۰۴/۱۹ انتشار آنلاین: ۱۳۹۹/۰۷/۲۴	<b>زمینه و هدف:</b> دو نوع توالیت در حالت نشسته (فرنگی) و وضعیت چمباتمه (سنتی) استفاده می‌شوند. از آنجاکه هریک از این دو نوع، معایب و محاسن خاص خود را دارند، این پژوهش جهت برطرف کردن معایب سنگ توالیت نوع چمباتمه‌ای مبتنی بر اصول ارگونومی انجام شد.
<b>نویسنده مسئول:</b> فاطمه رزاقی پهنه کلایی کارشناس، گروه مهندسی بهداشت حرفه‌ای، دانشکده بهداشت، دانشگاه علوم پزشکی مازندران، ساری، ایران.	<b>روش کار:</b> ۶۱ نفر (۲۹ نفر مرد و ۳۲ نفر زن) در محدوده سنی ۱۹ تا ۶۰ سال وارد این مطالعه شدند. ۷ مشخصه آنتروپومتری با استفاده از متر نواری در این افراد اندازه‌گیری شد. پرسش‌نامه‌ای با ۴ سؤال در اختیار آنان قرار داده شد. هر یک از افراد روی شیب‌های مختلف از صفر تا ۲۰ درجه به حالت چمباتمه به مدت دودقیقه می‌نشستند. ارزیابی ناراحتی وضعیتی موضعی (LPD) با پرسش از افراد در ۳ نقطه از بدن، در شیب‌های مختلف و گونیومتری در (A)، (B)، (C) و (D) نیز انجام شد.
<b>تلفن:</b> <b>پست الکترونیک:</b> <a href="mailto:FatemeRzgh75@gmail.com">FatemeRzgh75@gmail.com</a>	<b>یافته‌ها:</b> براساس مشخصه‌های آنتروپومتری افراد، یافته‌های حاصل از ال‌پی‌دی و گونیومتری در نواحی مختلف بدن، ابعاد مورد نیاز در سنگ توالیت در جایگاه کف پا، به طول ۳۲/۳۳ و پهنای ۱۲/۷۴ سانتی‌متر به دست آمد. زاویه بین کف پاها ۲۲/۳۳ درجه و شیب مورد نیاز در کف پا ۱۲ درجه مشخص شد.
برای دانلود این مقاله، کد زیر را با موبایل خود اسکن کنید. 	<b>نتیجه گیری:</b> اصلاح جایگاه پا در سنگ توالیت چمباتمه‌ای و طراحی آن به صورت شیب‌دار می‌تواند در ایجاد احساس راحتی در کاربران مؤثر باشد. باتوجه به اندک بودن مطالعات در مورد این نوع توالیت به نظر می‌رسد تحقیقات بیشتر در این زمینه و از جمله پژوهش روی جمعیت‌های خاص همچون معلولین، کودکان، زنان باردار، کهنسالان و ... ضروری است.
	<b>کلیدواژه‌ها:</b> توالیت، طراحی محصول، ارگونومی، توالیت چمباتمه‌ای

## مقدمه

یکی از وسایل روزمره مورد نیاز انسان در هر زمان و مکانی توالیت است که باید با در نظر گرفتن کارایی، حفظ سلامت بدن و ایمن بودن برای افراد مختلف با ابعاد انسانی متفاوت، طراحی و ساخته شود. دو نوع اصلی توالیت برای استفاده در حالت نشسته (sitting-type toilet) (توالیت فرنگی) و وضعیت چمباتمه (squatting-type toilet) (توالیت ایرانی-اسلامی یا سنتی) طراحی شده است [۲-۵].

امروزه در کشورهای پیشرفته، علم ارگونومی جایگاه خویش را بازیافته و کاربرد عملی آن در حفظ سلامت و ارتقاء ایمنی در تمام موارد زندگی روزمره به چشم می‌خورد. به طوری که در حال حاضر یک وسیله باید علاوه بر عملکرد مطلوب از نظر ساختار نیز ایمن باشد و از نظر علم زیبایی‌شناسی دلپذیر و جذاب باشد؛ با کاربرد علم ارگونومی می‌توان به همه این موارد دست یافت [۱].

راه‌آهن، پارک‌ها و فروشگاه‌های تایوان مصاحبه کردند. افراد موردنظر مشکلات ناشی از استفاده از توالت چمباتمه‌ای یا سنتی را به ترتیب بی‌حسی در پاها (۷۲ درصد)، سختی در حفظ تعادل (۲۶/۹ درصد)، مشکل در برخاستن (۲۰/۴ درصد) و مشکل در چمباتمه‌زدن (۱۲/۹ درصد) اعلام کردند. حداکثر سن افراد در پژوهش ۵۵ سال بوده و هیچ فرد سال‌خورده‌ای وارد مطالعه نشد.

یکی از مهم‌ترین پارامترهای طراحی کای و یو، شیب جای پا روی سنگ توالت چمباتمه‌ای بود. در تحقیق آنها شیب ۱۵ درجه با کمترین میزان خستگی برای کاربران گزارش شد. همچنین، آنها ابعاد جای پا، فاصله و زاویه بین پاها را بررسی و گزارش کردند [۲]. بنابراین، این پژوهش در رابطه با طراحی سنگ توالت نوع چمباتمه‌ای با توجه به ملاحظات ارگونومی برای برطرف کردن مشکلات ناشی از کاربرد توالت مذکور انجام شد.

### روش کار

در این مطالعه برای انتخاب نمونه‌ها از روش نمونه‌گیری تصادفی طبقه‌ای (Stratified Random Sampling) و برای حجم نمونه از رابطه  $n = (Z_{(1-\alpha/2)} * s)^2 / d^2$  استفاده شد. مقادیر  $d$  و  $S$  از مطالعات قبلی (با استفاده از جداول موجود آنتروپومتری ایرانیان و پارامترهای آنتروپومتری انتخابی این مطالعه) مشخص گردید. مقدار  $\alpha = 0.05$  و تعداد نمونه ۶۱ نفر در محدوده سنی ۱۹ تا ۶۰ سال وارد پژوهش شدند. قبل از اندازه‌گیری ابعاد، فرآیند اندازه‌گیری برای افراد توضیح داده شد. شرکت‌کنندگان پس از تأیید فرم رضایت آگاهانه با رعایت موازین اخلاقی با روش اندازه‌گیری آنتروپومتری استاتیک مورد سنجش قرار گرفتند. شرکت‌کنندگان در وضعیت سلامت کامل جسمانی بودند و هیچ‌گونه معلولیت و مشکل اسکلتی-عضلانی را گزارش نکردند. در هر یک از افراد موردنظر، ۷ مشخصه آنتروپومتری شامل طول کف پا، پهنای کف پا، حداکثر فاصله بین کف پاها، زاویه بین کف پاها ( $\beta$ )، فاصله مقعد از جلو انگشت شست پا ( $Y$ ) و فاصله مقعد از کف زمین ( $Z$ ) با استفاده از متر نواری با دقت یک میلی‌متر اندازه‌گیری شد. همچنین، پرسش‌نامه‌ای حاوی ۴ سؤال (عواملی که ممکن است در استفاده از یک توالت مشکل‌ساز باشد) که توسط محققین طراحی شده بود در اختیار شرکت‌کنندگان قرار گرفت. از افراد خواسته شد روی شیب‌های مختلف ۰، ۱۰، ۱۲، ۱۵، ۱۷ و ۲۰ درجه که با گوه‌های چوبی به ابعاد  $40 \times 20$  سانتی‌متر ساخته شده بود به مدت دودقیقه به حالت چمباتمه

McClelland و همکاران بحث کاملی درباره ارگونومی توالت‌فرنگی ارائه کردند که در آن بدن در زیر باسن و ران‌ها و ران‌ها تقریباً افقی پشتیبانی می‌شود [۶، ۷]. آنها همچنین، دریافتند که افراد مسن با حرکات مفصلی محدودتر، صندلی نسبتاً بلندی را در توالت‌فرنگی ترجیح می‌دهند و پیشنهاد کردند که ارتفاع صندلی ۴۵۰ میلی‌متر بهترین ارتفاع برای زنان و مردان بزرگسال است، اما این ابعاد باعث می‌شود زنان کوتاه‌قامت و احتمالاً کودکان به‌طور قابل‌ملاحظه‌ای آسیب ببینند. بنابراین، توصیه آنها ارتفاع ۴۰۰ میلی‌متر برای این نوع توالت بود [۱].

نظریه‌ای قوی وجود دارد که وضعیت نشسته در توالت‌فرنگی که به‌خصوص در جامعه غربی استفاده می‌شود از نظر فیزیولوژیکی در تخلیه کامل روده هنگام دفع مشکل ایجاد می‌کند به‌گونه‌ای که تخلیه کامل اتفاق نمی‌افتد. طرفداران این دیدگاه که برجسته‌ترین آنها هورنبروک Hornibrook است، استدلال می‌کنند که موقعیت چمباتمه که در آن ران‌ها روی دیواره شکم فشرده می‌شود به تحریک آسان و کارآمدتر روده کمک می‌کند و در طولانی‌مدت از بروز انواع مختلف بیماری‌های ناخوشایند (به‌دلیل رژیم و عادات غذایی) جلوگیری می‌کند [۱].

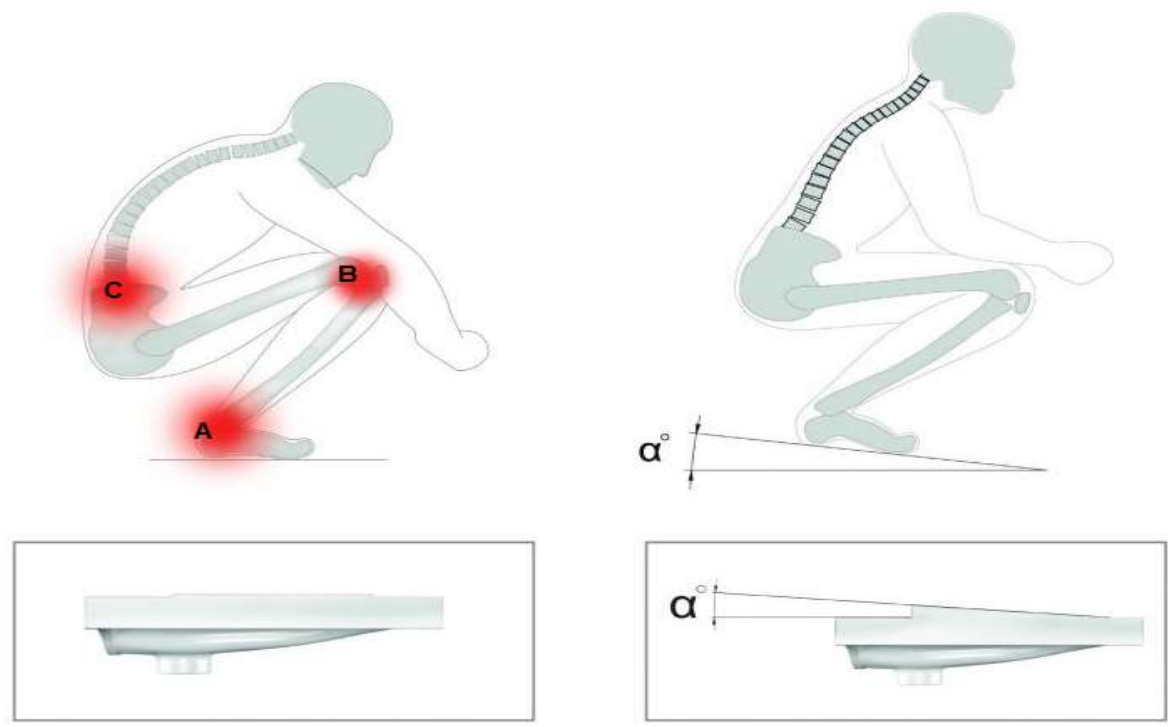
براساس گزارش‌های پزشکی، مشکلات ناشی از اختلال حرکت در روده در کشورهای صنعتی با استفاده از توالت‌فرنگی تقریباً فراگیر شده و طی سال‌های اخیر افزایش یافته است. به‌طوری‌که ۱۵ درصد از مردم اروپای مرکزی از حرکات دردناک روده شامل دردهای کم تا مسدود شدن روده و از زخم کوچک تا حرکات دردناک روده و بیماری‌های متعددی مثل رکتوسل (rectocele) و سندرم نزولی پرینه (descending perinaeum syndrome) رنج می‌برند [۸]. در حالی که در تحقیقات پزشکی نشان داده شده که حفظ پوسچر چمباتمه هنگام تخلیه روده ممکن است ناراحتی‌های فوق را کاهش دهد [۸].

در بسیاری از کشورهای آسیایی هر دو نوع توالت مذکور در توالت‌های عمومی استفاده می‌شود. توالت‌های فرنگی هرچند راحتی بیشتری دارند اما علاوه بر مشکل عدم دفع کامل سبب نگرانی‌های بهداشتی به‌دلیل تماس اجتناب‌ناپذیر بدن با توالت هنگام استفاده نیز می‌شود. از سوی دیگر توالت‌های سنتی هرچند نگرانی بهداشتی کمتری را موجب می‌گردند اما راحتی کمتری نیز دارند [۲].

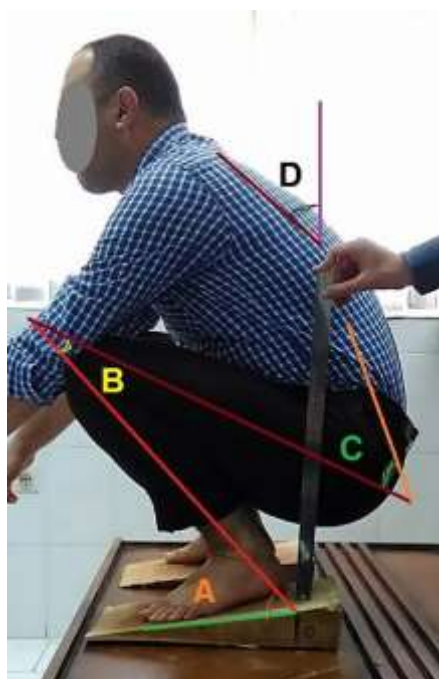
Cai و همکاران طراحی توالت‌های سنتی را از دیدگاه آنتروپومتری مطالعه کردند [۲]. آنها با ۱۰۰ نفر در ایستگاه‌های

و C کمر در هر یک از شیب‌های مذکور انجام شد (شکل ۱)؛ به این صورت که میزان ناراحتی خود را از اصلاً تا خیلی زیاد (۰ تا ۵) بیان کنند [۹]. گونیومتری (نرم‌افزار Digimizer ویرایش ۵.۴.۴) در نواحی کف پا-ساق پا (A)، ران-ساق پا (B)، ران - تنه (C) و تنه-محور عمودی (D) با دقت  $\pm 1$  درجه نیز انجام شد (شکل ۲) (شکل ۳).

بنشینند. زمان موردنظر از طریق بررسی طی پیش‌آزمون به دست آمد. در فاصله بین نشستن روی هر یک از شیب‌های مذکور سه دقیقه استراحت در نظر گرفته شد. سپس ارزیابی ناراحتی وضعیتی موضعی (Localized Postural Discomfort) (LPD) (ال‌پی‌دی) با پرسش از هر یک از داوطلبان و احساس ناراحتی ایشان در ۳ ناحیه از بدن یعنی A قوزک پا، B زانو،



شکل ۱. ارزیابی ال‌پی‌دی در شیب‌های ۰ تا ۲۰ درجه



شکل ۲. گونیومتری زوایای بین کف پا-ساق پا (A)، ران-ساق پا (B)، ران-تنه (C) و تنه-محور عمودی (D)

## یافته‌ها

را به عنوان فاکتور مهم در رابطه با دلسردی نسبت به استفاده از توالت‌های عمومی اعلام کردند. همچنین، ۳۵ نفر (۵۷/۳۸ درصد) توالت نوع چمباتمه‌ای شیب‌دار را برای استفاده ارجح دانستند.

ارزیابی ال‌پی‌دی افراد در هر یک از شیب‌های مورد آزمایش در جدول ۲ بیان شد. حداقل، حداکثر، میانگین و انحراف‌معیار در جدول ۳ و شکل ۳ شکل ۲ آورده شد.

۶۱ نفر (۲۹ نفر مرد و ۳۲ نفر زن) با میانگین سنی (انحراف‌معیار)  $۶۱/۸۸ \pm ۲۴/۲۳$  سال در این مطالعه وارد شدند. نتایج حاصل از تکمیل پرسش‌نامه توسط افراد مذکور در جدول ۱ آورده شده است. ۴۶ نفر (۴۷/۴۲ درصد) روی بی‌حسی در پاها به عنوان مشکل در استفاده از توالت‌های چمباتمه‌ای تأکید داشتند. ۵۶ نفر (۴۱/۱۸ درصد) بهداشت

جدول ۱. نتایج حاصل از پرسش‌نامه چهارسؤالی

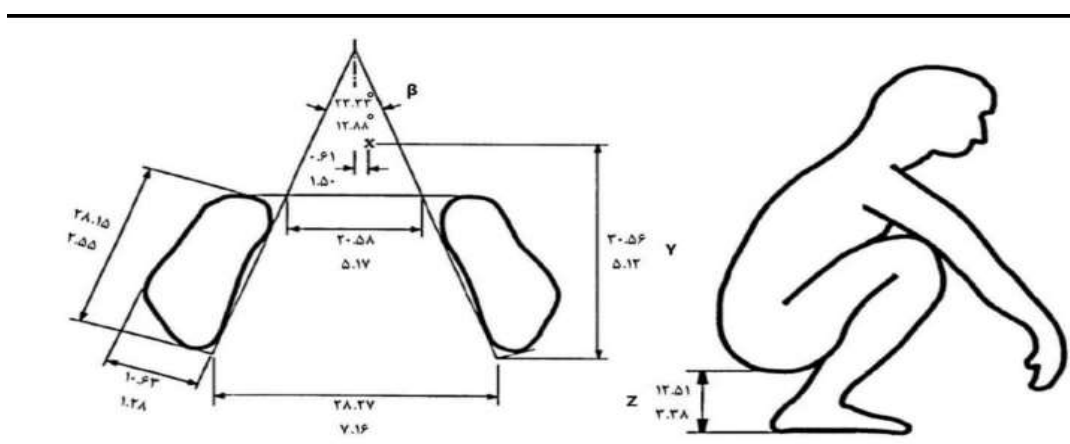
۱- چه عواملی ممکن است شما را نسبت به استفاده از یک توالت (عمومی) دل‌سرد کند؟						
زن		مرد		کل		
درصد	تعداد	درصد	تعداد	درصد	تعداد	عوامل
۵۸	۲۹	۳۱/۴	۲۷	۴۱/۱۸	۵۶	بهداشت
۶	۳	۱۸/۶	۱۶	۱۳/۹۷	۱۹	عدم دسترسی
۱۸	۹	۱۵/۱۲	۱۳	۱۶/۱۸	۲۲	صف طولانی
۱۶	۸	۲۶/۷۴	۲۳	۲۲/۷۹	۳۱	حریم خصوصی
۰	۰	۵/۸۱	۵	۳/۶۸	۵	هزینه
۲	۱	۲/۳۳	۲	۲/۲۱	۳	سایر
۲- چه مشکلاتی در استفاده از توالت ایرانی-اسلامی داشتید؟						
۵۶/۴۱	۲۲	۴۱/۳۸	۲۴	۴۷/۴۲	۴۶	بی‌حسی پا
۱۰/۲۶	۴	۱۸/۹۷	۱۱	۱۵/۴۶	۱۵	عدم تعادل در پوسچر
۱۷/۹۵	۷	۲۲/۴۱	۱۳	۲۰/۶۲	۲۰	برخاستن
۱۰/۲۶	۴	۸/۶۲	۵	۹/۲۸	۹	نشستن
۵/۱۳	۲	۸/۶۲	۵	۷/۲۲	۷	سایر
۳- کدام نوع توالت را برای استفاده در مکان‌های عمومی ترجیح می‌دهید؟						
۴۳/۷۵	۱۴	۳۴/۴۸	۱۰	۳۹/۳۴	۲۴	ایرانی-اسلامی
۶/۲۵	۲	۰	۰	۳/۲۸	۲	فرنگی
۵۰/۰۰	۱۶	۶۵/۵۲	۱۹	۵۷/۳۸	۳۵	ایرانی-اسلامی-شیب‌دار
۴- به طور متوسط هنگام استفاده از توالت چه مدتی می‌نشینید؟						
۰	۰	۰	۰	۰	۰	کمتر از ۱ دقیقه
۶۸/۷۵	۲۲	۴۸/۲۸	۱۴	۶۰/۶۶	۳۷	۱ تا ۲ دقیقه
۳۱/۲۵	۱۰	۴۱/۳۸	۱۲	۳۴/۴۳	۲۱	۲ تا ۴ دقیقه
۰	۰	۱۰/۳۴	۳	۴/۹۲	۳	۴ تا ۶ دقیقه

جدول ۲. ارزیابی الیزیدی در نواحی A (فوزک یا)، B (زانو)، و C (کمر) در شیب‌های صفر تا ۲۰ درجه

کل																	
شیب صفر			شیب ۱۰			شیب ۱۲			شیب ۱۵			شیب ۱۷			شیب ۲۰		
انحراف معیار	میانگین	میانگین	انحراف معیار	میانگین	میانگین	انحراف معیار	میانگین	میانگین	انحراف معیار	میانگین	میانگین	انحراف معیار	میانگین	S.D	میانگین	ناحیه	
۱/۵۶	۲/۳۰	۱/۳۱	۱/۳۱	۱/۸۲	۱/۳۳	۱/۳۳	۱/۸۷	۱/۲۵	۱/۳۶	۲/۲۰	۲/۲۰	۱/۳۶	۲/۴۶	۱/۴۰	۳/۱۰	A	
۱/۵۱	۲/۶۴	۱/۲۳	۲/۲۵	۲/۲۲	۱/۲۲	۲/۲۹	۱/۱۸	۱/۱۸	۱/۷	۲/۶۸	۲/۶۸	۱/۷	۲/۸۷	۱/۲۵	۳/۵۲	B	
۱/۳۲	۲/۰۵	۱/۱۳	۱/۴۱	۱/۴۱	۱/۲۷	۱/۲۹	۱/۳۶	۱/۳۶	۱/۲۷	۱/۵۶	۱/۵۶	۱/۲۷	۱/۶۴	۱/۴۳	۱/۹۲	C	
مرد																	
۱/۵۸	۲/۳۰	۱/۰۴	۱/۶۲	۱/۵۱	۰/۹۴	۱/۵۱	۰/۹۳	۱/۸۵	۱/۲۶	۱/۸۵	۱/۸۵	۱/۲۶	۲/۳۴	۱/۳۶	۲/۹۶	A	
۱/۳۳	۲/۷۲	۱/۱۳	۲/۲۷	۲/۳۴	۱/۲۸	۲/۳۴	۱/۱۲	۲/۸۲	۱/۰۶	۲/۸۲	۲/۸۲	۱/۰۶	۳/۲۷	۱/۰۲	۳/۸۶	B	
۰/۹۹	۱/۹۳	۱/۱۱	۱/۲۰	۰/۸۲	۰/۹۲	۰/۸۲	۱/۰۳	۱/۴۱	۰/۹۵	۱/۴۱	۱/۴۱	۰/۹۵	۱/۲۷	۱/۰۵	۱/۵۵	C	
زن																	
۱/۵۶	۲/۳۸	۱/۵	۲	۲/۱۹	۱/۳۸	۲/۱۹	۱/۴۱	۲/۵	۱/۴۶	۲/۵	۲/۵	۱/۴۶	۲/۵۶	۱/۵۲	۳/۲۲	A	
۱/۶۶	۲/۵۶	۱/۳۴	۲/۲۲	۲/۲۵	۱/۱۶	۲/۲۵	۱/۲۴	۲/۵۶	۰/۹۵	۲/۵۶	۲/۵۶	۰/۹۵	۲/۵	۱/۳۶	۳/۲۲	B	
۱/۵۷	۲/۱۶	۱/۱۳	۱/۵۹	۱/۷۲	۱/۴	۱/۷۲	۱/۵۴	۱/۸۸	۱/۴۳	۱/۸۸	۱/۸۸	۱/۴۳	۱/۹۷	۱/۶۵	۲/۲۵	C	

جدول ۳. حداقل، حداکثر، میانگین و انحراف معیار مشخصه‌های آنتروپومتری

متغیر	تعداد	حداقل	حداکثر	میانگین	انحراف معیار
۱- طول کف پا (cm)	۶۱	۲۴/۲	۳۴	۲۸/۱۵	۲/۵۵
۲- پهنای کف پا (cm)	۶۱	۹	۱۴	۱۰/۶۳	۱/۲۸
۳- حداکثر فاصله بین کف پاها (cm)	۶۱	۱۱	۴۰	۲۸/۲۷	۷/۱۶
۴- حداقل فاصله بین کف پاها (cm)	۶۱	۹/۲	۲۸/۵	۲۰/۵۸	۵/۱۷
۵- زاویه بین کف پاها ( $\beta$ ) (درجه)	۶۱	۰	۵۰	۲۳/۳۳	۱۲/۸۸
۶- فاصله مقعد از جلوی انگشت پا (Y) (cm)	۶۱	۱۵	۴۱	۳۰/۵۶	۵/۱۲
۷- فاصله مقعد از کف زمین (Z) (cm)	۶۱	۶	۲۴	۱۲/۵۱	۳/۳۸



شکل ۳. حداقل، حداکثر، میانگین و انحراف معیار مشخصه‌های آنتروپومتری (مطابق جدول ۳)

(صدک ۹۵) و زاویه بین کف پاها ۲۳/۳۳ درجه (صدک ۵۰) است. همچنین، شیب موردنیاز در کف پا، جهت تأمین حداکثر راحتی و اصلاح پوسچر، ۱۲ درجه به دست آمد (جدول ۴ و ۵).

براساس نتایج حاصل از ال‌پی‌دی و گونیومتری در نواحی A، B، C و D و مشخصه‌های آنتروپومتری، ابعاد طراحی شده سنگ‌توالت در جایگاه کف پا، طول ۳۲/۳۳ و پهنای ۱۲/۷۴ سانتی‌متر

جدول ۴. نتایج گونیومتری (برحسب درجه) نواحی کف پا-ساق یا (A)، ران-ساق یا (B)، ران-تنه (C) و تنه-محور عمودی (D)

کف پا-ساق یا (A)		ران پا-ساق یا (B)		ران پا-تنه (C)		تنه-محور عمودی (D)	
انحراف معیار	میانگین	انحراف معیار	میانگین	انحراف معیار	میانگین	انحراف معیار	شیب
۵/۱۸	۴۵/۲	۲/۵۵	۱۷	۱۱/۴۵	۳۹/۸	۳/۹	۳۸/۸
۹/۸۳	۵۵/۲	۴/۳	۱۹	۸/۲۶	۴۲/۸	۱۲/۸۹	۲۶/۲
۹/۶	۶۱/۲	۵/۱۳	۲۱/۶	۸/۹۸	۴۴/۲	۱۳/۶۶	۲۷/۲
۱۰/۴۶	۵۸/۶	۴/۲۲	۱۹/۴	۸/۲۳	۴۰/۸	۱۳/۹۴	۲۶/۴
۱۱/۰۱	۵۹/۴	۵/۳۹	۱۹	۸/۹۶	۴۰/۶	۱۱/۴۲	۲۴
۱۳/۴۵	۶۱/۴	۴/۷۴	۲۰	۱۱/۸۴	۴۰/۲	۱۰/۱۶	۲۳/۸

جدول ۵. نتایج صدک‌های ۵ تا ۹۵ برای ۷ مشخصه آنتروپومتری (برحسب سانتی‌متر و درجه)

متغیر	صدک						
	۹۵	۹۰	۷۵	۵۰	۲۵	۱۰	۵
۱- طول کف پا (cm)	۳۲/۳۳	۳۱/۴۱	۲۹/۸۶	۲۸/۱۵	۲۶/۴۳	۲۴/۸۸	۲۳/۱۴
۲- پهنای کف پا (cm)	۱۲/۷۴	۱۲/۲۷	۱۱/۴۹	۱۰/۶۳	۹/۷۷	۸/۹۹	۸/۱۲
۳- حداکثر فاصله بین کف پاها (cm)	۴۰/۰۲	۳۷/۴۴	۳۳/۰۷	۲۸/۲۷	۲۳/۴۷	۱۹/۱	۱۴/۲۳
۴- حداقل فاصله بین کف پاها (cm)	۲۹/۰۵	۲۷/۱۹	۲۴/۰۴	۲۰/۸۵	۱۷/۱۲	۱۳/۹۷	۱۰/۴۶
۵- زاویه بین کف پاها ( $\beta$ ) (درجه)	۴۴/۴۵	۳۹/۸۱	۳۱/۹۶	۲۳/۳۳	۱۴/۷	۶/۸۵	۱/۹۱
۶- فاصله مقعداز جلو انگشت پا (Y) (cm)	۳۸/۹۶	۳۷/۱۱	۳۳/۹۹	۳۰/۵۶	۲۷/۱۳	۲۴	۲۰/۵۲
۷- فاصله مقعداز کف زمین (Z) (cm)	۱۸/۰۵	۱۶/۸۳	۱۴/۷۷	۱۲/۵۱	۱۰/۲۵	۸/۱۹	۵/۹

### بحث

تحقیق آنان  $۱۳/۰۶ \pm ۳۶/۸۳$  درجه و شیب جایگاه کف پا ۱۵ درجه به دست آمد تا میزان خستگی به حداقل کاهش یابد. به نظر می‌رسد تفاوت‌های به‌دست‌آمده بر اثر تفاوت‌های ابعاد بدن افراد ناشی از اختلافات نژادی و مناطق جغرافیایی متفاوت و ابزارهای اندازه‌گیری و روش‌های محاسباتی است. همچنین، از جمله فاکتورهای مهم مرتبط با طراحی توالت، محدودیت در فضای در نظر گرفته‌شده برای آن است به‌طوری‌که غالباً توالت به‌عنوان «کوچک‌ترین اتاق خانه» شناخته و فضا سازی می‌شود و در خارج از خانه به‌ویژه در انواع وسایل تردد و حمل‌ونقل (به‌ویژه در هواپیما) این محدودیت شدت می‌یابد [۱۱]. یافته‌های این پژوهش و همچنین، کای و یو نشان‌دهنده نیاز اختصاص فضای فیزیکی بیشتر به توالت و از جمله در وسایل تردد است (باتوجه به زاویه بین پاها و شیب جایگاه کف پا در سنگ‌توالت) تا راحتی بیشتر و خستگی کمتر برای کاربران ایجاد شود. باتوجه به مطالعات اندک منتشرشده در این زمینه و به‌خصوص عدم ارزیابی‌های گسترده در رابطه با سنگ‌توالت چمباتمه‌ای در نقاط مختلف دنیا پیشنهاد می‌کنیم پژوهش‌های بیشتر مرتبط با این نوع سنگ‌توالت و نیز در گروه‌های متفاوت جمعیت انسانی همچون معلولین، کودکان، زنان باردار، کهنسالان و ... براساس مشخصه‌های آنتروپومتری انجام شود.

### نتیجه‌گیری

اصلاح جایگاه پا در سنگ‌توالت چمباتمه‌ای و طراحی آن به صورت شیب‌دار می‌تواند در ایجاد احساس راحتی در کاربران مؤثر باشد. باتوجه به اندک بودن مطالعات در مورد این نوع توالت

توالت یکی از مکان‌های موردنیاز همه افراد، به دو فرم نشسته و چمباتمه‌ای در نقاط مختلف دنیا استفاده می‌شود و هر یک مزایا و معایب خاص خود را دارند.

برای رفع معایب هر یک نیاز به ارزیابی هر دو نوع توالت است تا باتوجه به نتایج ارزیابی‌ها، مدل‌های جدید متناسب با نیازهای کاربران طراحی گردد. در طراحی سنگ‌توالت نوع چمباتمه‌ای ارگونومی، ملاک‌های کاربران شامل تدابیر بهداشتی، شکل، راحتی در استفاده، عوامل حمایت‌کننده همچون دستگیره و شرایط دیگر هستند. در رابطه با طراحی این نوع توالت از جمله ارزیابی‌های ضروری در نظر گرفتن وضعیت پوشش افراد همچون استفاده از کفش‌های پاشنه‌بلند، لباس‌های تنگ و بلند و نیز در نظر گرفتن گروه‌های مختلف افراد نظیر برای کودکان، زنان باردار، افراد مسن و افراد معلول و ... هستند.

این پژوهش با هدف اصلاح معایب سنگ‌توالت چمباتمه‌ای با در نظر گرفتن اصول ارگونومی انجام شد. در این پژوهش براساس مشخصه‌های آنتروپومتری، یافته‌های ال‌پی‌دی و گونیومتری در نواحی مختلف بدن، ابعاد جای پا در سنگ‌توالت، همچنین، برای تأمین حداکثر راحتی و اصلاح پوسچر، زاویه بین کف پاها و شیب لازم در جایگاه کف پا مشخص گردید.

در پژوهش کای و یو، میزان ضربه قلب در طی آزمایش‌ها، ملاک اصلاحات در سنگ‌توالت نوع چمباتمه‌ای در نظر گرفته شد و بر همین مبنا، ابعاد جای پا براساس میانگین‌های مشخصه‌های آنتروپومتری به‌ترتیب برای طول کف پا  $۱/۴ \pm$  و  $۲۵/۴۴$  و پهنای کف پا  $۷/۶۶ \pm ۹/۷۵$  سانتی‌متر در سنگ‌توالت طراحی شده تعیین گردید. همچنین، میانگین زاویه بین پاها در



## تعارض منافع

بین نویسندگان هیچ‌گونه تعارضی در منافع وجود ندارد.

## منابع مالی

منابع مالی این مطالعه توسط نویسندگان تامین شده است.

به نظر می‌رسد تحقیقات بیشتر در این زمینه و از جمله پژوهش روی جمعیت‌های خاص همچون معلولین، کودکان، زنان باردار، کهنسالان و ... ضروری است.

## تقدیر و تشکر

بدین‌وسیله از همه عزیزانی که به ما را در نوشتن این مقاله کمک کردند، سپاسگزاریم.

## References

1. Pheasant S. Bodyspace: anthropometry, ergonomics and the design. London: Taylor & Francis Ltd; 2015. [DOI:10.1201/b21331] [PMCID]
2. Cai D, You M. An ergonomic approach to public squatting-type toilet design. Appl Erg. 1998; 29(2):147-53. [DOI:10.1016/S0003-6870(96)00023-3]
3. You M. An investigation and design of public lavatories' (Chinese.) Final Report, an Application-Oriented Research Project Supported by the Ministry of Education 10 Junior College Instructors. Taipei: Mingchi Institute of Technology; 1991.
4. You M, Chuang M, Cai D, JWI. A survey of public toilet usage and an investigation of the relationship between the footstep slopes of squatting-type toilets and their usage comfort (Chinese.) Proceedings of the N91 Industrial Design Technology Symposium; 22 December; Taipei, Taiwan.
5. You M, Cai D, Chen W. A case study of the design and evaluation of squatting-type toilet for public lavatories. Proceedings of the 7th TVE Conference of ROC; Pingtung, Taiwan; 1992.
6. McClelland I, Ward J. Ergonomics in relation to sanitary ware design. Ergonomics. 1976; 19(4):465-78. [DOI:10.1080/00140137608931558] [PMID]
7. McClelland I, Ward J. Ergonomic of toilet seat. Human Fac. 1982; (2-1):713-25. [DOI:10.1177/001872088202400608] [PMID]
8. Pucciani F. Toilet with footrest. Google Patents; 1998.
9. Vink P. Comfort and design: principal and good practice. 1rd ed. California: CRC Press; 2005. [DOI:10.1201/9781420038132]