

تصحیح خطای فاز آنتن‌های آرایه فازی بزرگ با استفاده از الگوریتم ژنتیک

امیر زاهدی^۱، بیژن عباسی آرنند^{۲*}

۱- کارشناسی ارشد ۲- استادیار دانشگاه تربیت مدرس

(دریافت: ۹۵/۱۲/۰۱، پذیرش: ۹۶/۰۵/۲۹)

چکیده

تمامی آنتن‌های آرایه فازی دارای یک خطای فاز نسبی ناشی از تفاوت مسیر بین هر کانال هستند. همچنین خطای موقعیت در المان‌های تشعشی آرایه به دلیل فرایندهای ساخت و مونتاژ به وجود می‌آید. این خطاها به صورت خطاهای فاز قیاسی برای هر کانال المان‌های آرایه محسوب شده و بنابراین باعث کاهش بهره آنتن، افزایش سطوح لوب فرعی و انحراف در راستای پرتو می‌شوند. در این مقاله به جهت بهبود عملکرد آنتن در حضور خطاهای فاز، روشی برای تصحیح خطای فاز آنتن‌های آرایه فازی با استفاده از الگوریتم ژنتیک ارائه شده است. با استفاده از این روش، الگوی تشعشی آنتن به طور مطلوبی به الگوی ایده‌آل در حالت بدون خطا، بازگردانده می‌شود. با اعمال داده‌های شبیه‌سازی به یک آرایه بزرگ با 32×40 المان در باند فرکانسی S و اندازه‌گیری الگوی تشعشی آنتن، صحت داده‌های شبیه‌سازی و خروجی روش ارائه شده تأیید می‌شود.

کلید واژه‌ها: آرایه فازی، آنتن، الگوریتم ژنتیک، المان تشعشی

Phase Error Correction of Large Phased Array Antennas using Genetic Algorithm

A. Zahedi, B. Abbasi Arand*

Tarbiat Modares University

(Received: 19/02/2017; Accepted: 20/08/2017)

Abstract

Each channel of the phased array antenna intrinsically has the phase errors. This is because of the position and orientation error of antenna elements due to assembling tolerance or mechanical distortion, and the electric length error of each RF channel. These errors can decrease the antenna performance, for instance the gain reduction, sidelobe level enhancement, and inaccurate beam direction. In order to improve the performance of the antenna in the presence of phase errors, a phase correction method using Genetic Algorithm (GA) is proposed. By using the proposed method, the antenna overall radiation pattern is recovered close to ideal radiation pattern without error. By applying the simulation data to a large array of 32×40 elements at the frequency of S-band the effectiveness of the proposed method is verified.

Keywords: Antenna, Genetic Algorithm, Phased Array, Radiated Element

۱. مقدمه

تئوری آرایه فازی به طور وسیعی در کاربردهای نظامی و صنعتی به کار گرفته می‌شود. در کاربردهای پدافند نوین از منظر نظامی رادارهای آرایه فازی امکان اسکن محیط اطراف و چرخش لوب اصلی الگوی تشعشی آنتن به صورت الکترونیکی با سرعت بسیار بالا را فراهم می‌کنند. از آنجایی که عملکرد یک رادار آرایه فازی به طور مستقیم تحت تأثیر آنتن آن است، بررسی تأثیر خطاهای مختلف بر روی رفتار الکترومغناطیسی آنتن آرایه فازی و تصحیح این خطاها از اهمیت بالایی برخوردار است.

یک آنتن آرایه فازی شامل تعداد زیادی از المان‌های تشعشی است که کنترل الگوی تشعشی آن به وسیله ارتباط فاز سیگنال‌های تغذیه مربوط به المان‌ها انجام می‌گیرد. با توجه به محدودیت‌های اجرایی، با معرفی شیفت فاز ارتباطی بین المان‌ها، پرتو یک آنتن آرایه فازی می‌تواند به صورت الکترونیکی در راستاهای مطلوب هدایت و در راستاهای نامطلوب تضعیف شود. مزایای این آنتن‌ها شامل توانایی تولید چندین پرتو هدایت شونده از یک روزنه مشترک، توانایی همدیس کردن آنتن و همچنین توانایی تولید پرتوهای سمت‌گرا با قابلیت جابه‌جایی سریع است.

برای شکل‌دهی و اسکن مناسب پرتو در آنتن‌های آرایه فازی، ضروری است که دامنه و فاز کانال مربوط به هر المان آنتن به طور صحیح و دقیق تنظیم شود. البته، هر کانال آنتن آرایه فازی به طور ذاتی دارای خطاهای دامنه و فاز به صورت تصادفی و سامانه‌ای است. این خطاها به دلیل تفاوت طول مسیر هر کانال RF، و خطای موقعیت و چینش المان‌های آنتن ناشی از فرآیندهای ساخت یا اعوجاج ساختاری آنتن هستند. بنابراین، در عمل تفاوت دامنه و فاز قابل ملاحظه‌ای مابین کانال‌ها به وجود می‌آید.

اندازه‌گیری و تنظیم مجدد مقادیر دامنه و فاز المان‌های آنتن آرایه فازی برای جبران سازی تغییرات به وجود آمده، طی فرآیندی به نام کالیبراسیون انجام می‌گیرد. فرآیند کالیبراسیون اولیه، پس از ساخت و در کارخانه اعمال می‌شود. به علاوه، مشخصات دامنه و فاز بیشتر ادوات RF وابسته به فرکانس و درجه حرارت بوده و معمولاً به مرور زمان تغییر می‌کند. بنابراین برای جبران‌سازی تغییرات ناشی از گذشت عمر و همچنین تغییرات ناشی از تعویض اجزای معیوب، نیاز است که فرآیند کالیبراسیون در محل استقرار آنتن به طور متناوب تکرار شود. پیش‌تر روشی برای کالیبراسیون کارخانه‌ای رادار THAAD ارائه شده است [۱]. در این روش با اندازه‌گیری دامنه و فاز المان‌ها به وسیله یک پروب اسکن در ناحیه میدان نزدیک و به‌دست آوردن میدان‌های روی سطح روزنه آنتن (نمودار هلوگرام)، کالیبراسیون

انجام می‌گیرد. این روش کالیبراسیون دارای دقت بسیار بالایی است و امکان به‌دست آوردن الگوی میدان دور آنتن از اندازه‌گیری‌های میدان نزدیک را فراهم می‌کند. اما نصب تجهیزات آزمایش، پیچیده و هزینه‌بر است، و به دلیل اینکه برای اندازه‌گیری دامنه و فاز نیاز به حرکت دقیق اسکنر در جلوی هر المان است، برای آنتن‌های با ابعاد بزرگ، فرآیند کالیبراسیون زمان‌بر می‌شود. همچنین روشی برای کالیبراسیون رادار THAAD در میدان ارائه شده است [۲]. با قرار دادن چندین آنتن مرجع در اطراف آرایه و اندازه‌گیری تزویج بین آنتن‌های مرجع و المان‌های آرایه، کالیبراسیون انجام می‌گیرد. این روش امکان کالیبراسیون متناوب در میدان، با سخت‌افزار کم را فراهم می‌کند، اما نصب آنتن‌های مرجع باعث افزایش ابعاد آرایه می‌شود و در آرایه‌هایی که تعداد المان زیادی دارند، تزویج بین آنتن‌های مرجع و المان‌هایی که در مرکز آرایه قرار دارند کم خواهد بود که در نتیجه نسبت سیگنال به نویز لازم برای کالیبراسیون دقیق فراهم نمی‌شود [۳].

استفاده از تزویج متقابل ذاتی بین المان‌های آرایه، روش دیگری برای کالیبراسیون آنتن‌های آرایه فازی است [۴]. در این روش نیازی به تجهیزات اندازه‌گیری میدان نزدیک و میدان دور نیست و کالیبراسیون در محل به کارگیری آنتن قابل اجرا است. البته در این روش نیاز به کانال‌های مجزا برای ارسال و دریافت هم‌زمان است. همچنین نیاز است که تزویج متقابل مابین المان‌های مجاور یکسان باشد. چندین روش دیگر برای کالیبراسیون آنتن‌های آرایه فازی در مراجع داخلی و خارجی معرفی شده است [۵ و ۶].

روشی برای تصحیح خطای فاز اتوماتیک آنتن‌های آرایه فازی ارائه شده است [۷]. این روش بر پایه یافتن مقادیر فاز بهینه است به طوری که توان دریافتی از یک منبع در یک راستای خاص بیشینه شود. مجموعه فاز بهینه به وسیله الگوریتم ژنتیک تخمین زده می‌شود. با استفاده از این روش مقادیر فاز بهینه برای یک آنتن آرایه فازی متشکل از ۱۶ المان به‌دست آمده است. در مرجع [۸] روشی برای تصحیح خطای فاز ناشی از خطاهای مکانیکی در آنتن‌های آرایه فازی فعال بر پایه الگوریتم PSO ارائه شده است. با استفاده از جبران سازی فاز برای یک آرایه متشکل از ۱۰۰۰ المان تشعشی، مقادیر فاز تصحیح به‌دست آمده و الگوی تشعشی آنتن به الگوی ایده‌آل نزدیک شده است.

در مقاله حاضر، علاوه بر خطاهای مکانیکی، تأثیر خطاهای الکتریکی بر الگوی تشعشی نیز بررسی شده و بر مبنای روش‌های ارائه شده در قبل، روشی برای تصحیح خطای فاز آنتن‌های آرایه فازی بزرگ پیشنهاد شده است. روش ارائه شده به

این است که فاز واقعی برای هدایت پرتو به یک راستای خاص، تنها از فاز تحریک تشکیل نمی‌شود، بلکه عبارت $\exp(j\delta_{mn})$ نیز باید در عبارت نمایی مربوط به فاز تحریک ضرب شود. به علاوه، آرایه دارای تعدادی از المان‌های معیوب (دامنه سیگنال برابر صفر) است که به طور تصادفی در سرتاسر آرایه پخش شده‌اند. المان‌های معیوب با در نظر گرفتن یک احتمال ثابت P مدل می‌شوند که P احتمال سالم بودن یک المان به استثنای خطاهای دامنه و فاز است، به طوری که احتمال اینکه آن المان به طور کامل معیوب باشد (دارای دامنه صفر باشد) $1-P$ است. المان‌های معیوب به طور عمد به آرایه‌های فعال محدود می‌شوند که در آن‌ها ممکن است یک تقویت کننده معیوب خروجی صفر داشته باشد. رایج‌ترین نوع خطای گسسته برای آرایه‌های پسیو مربوط به شیفت دهنده‌های فاز دیجیتال است که ممکن است دچار خطا در بیت شوند. اگر این خطاها به صورت تصادفی رخ دهند، می‌توان آن‌ها را در واریانس خطای فاز در نظر گرفت. با در نظر گرفتن خطاهای دامنه و فاز و خطای المان‌های معیوب، الگوی تشعشی میدان دور به صورت زیر می‌تواند بیان شود [۹]:

$$f(\theta, \phi) = \sum_{m=1}^M \sum_{n=1}^N A_{mn} \gamma_{mn} (1 + \alpha_{mn}) e^{j\delta_{mn}} \times \exp\{jk[md_x U + nd_y V]\} \quad (1)$$

$$U = \sin(\theta) \cos(\phi) \quad (2)$$

$$V = \sin(\theta) \sin(\phi)$$

در رابطه (۱)، A_{mn} ضریب تحریک مختلط المان‌ها، و γ_{mn} بیانگر سالم یا معیوب بودن المان (m, n) است که به صورت تصادفی مقدار یک با احتمال P و مقدار صفر را با احتمال $1-P$ به خود می‌گیرد.

۲-۲. تحلیل صفحه اعوجاج یافته در آنتن آرایه فازی

به طور معمول، دو نوع اعوجاج در آنتن‌های آرایه فازی فعال به وجود می‌آید: اعوجاج خمیدگی و کاسه‌ای-شکل، که ساختار مربوط به این دو نوع اعوجاج در شکل (۱) نشان داده شده است [۱۰]. با توجه به شکل (۱)، مرکز فاز المان‌های تشعشی در ساختار خمیدگی-شکل با رابطه (۳) داده می‌شود:

$$z = z_{\max} \left(\frac{y}{y_{\max}} \right)^2 \quad (3)$$

در رابطه (۳)، y_{\max} نصف طول آرایه در راستای محور y و z_{\max} بیشینه جابه‌جایی المان‌های تشعشی در راستای محور z است. همچنین برای ساختار کاسه‌ای-شکل، مرکز فاز به صورت زیر بیان می‌شود:

نوعی تعمیم یافته روش مذکور در مرجع [۷] با در نظر گرفتن ملاحظات مربوط به تجهیزات عملی در کشور بوده و برای تصحیح خطای فاز آرایه‌های با تعداد المان تشعشی بالا نیز مناسب است. نتایج حاصل از شبیه‌سازی به یک آرایه بزرگ متشکل از 40×32 المان اعمال شده و با اندازه‌گیری الگوی تشعشی آنتن، صحت روش پیشنهادی اثبات شده است. در کاربردهای پدافند نوین از منظر نظامی این روش می‌تواند برای تصحیح خطای رادارهای آرایه فازی مورد استفاده قرار گیرد. با توجه به این‌که در روش ارائه شده نیازی به استفاده از تجهیزات پرهزینه مانند اسکرن ناست، در جایی که دقت خیلی بالا مدنظر نباشد، استفاده از روش ارائه شده کاملاً مقرون به صرفه است.

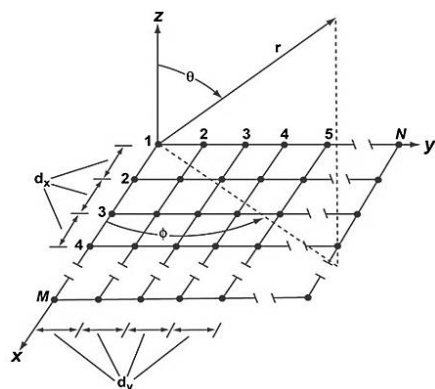
۲. بررسی خطاهای الکتریکی و مکانیکی در آنتن‌های آرایه فازی

یک آنتن آرایه فازی فعال به طور معمول شامل اجزایی مانند صفحه آرایه، ماژول T/R، شبکه تغذیه، فریم ساختاری و غیره است. با توجه به این اجزاء، خطا در آنتن‌های آرایه فازی فعال به دو دسته کلی تقسیم می‌شود: خطاهای الکتریکی و مکانیکی. از جمله خطاهای الکتریکی می‌توان به خطای طول الکتریکی هر کانال RF و خطاهای تحریک دامنه و فاز المان‌ها اشاره کرد. در مقابل خطاهای مکانیکی از دو جنبه بررسی می‌شود: جنبه اول خطای پروسه مکانیکی است که ناشی از صحت تجهیزات ساخت و دقت نصب المان‌های تشعشی است و دیگری خطا به سبب اعوجاج در صفحه آرایه است که در نتیجه توان گرمایی، تابش خورشید، و لرزش آنتن است. در واقع خطاهای ساختاری می‌توانند باعث تغییر فاصله بین المان‌ها و تغییر در توزیع فاز میدان ناحیه دور و تولید خطاهای تغذیه شوند. تمامی این خطاها می‌توانند باعث کاهش عملکرد تشعشی آنتن شوند. به طور خاص خطاهای فاز باعث کاهش بهره، افزایش سطوح لوب فرعی، و راستای ناصحیح پرتو آنتن می‌شوند. بنابراین تصحیح خطای فاز هر کانال آنتن آرایه فازی به منظور افزایش عملکرد تشعشی آن از اهمیت بالایی برخوردار است.

۲-۱. بررسی اثر خطاهای الکتریکی بر روی الگوی

تشعشی آنتن آرایه فازی

برای بررسی اثر خطاهای الکتریکی فرض می‌شود که آرایه دارای خطای دامنه α_{mn} و خطای فاز δ_{mn} در المان (m, n) است. خطای دامنه α_{mn} به این معنا است که سیگنال در المان (m, n) دارای مقدار دامنه $|A_{mn}|(1 + \alpha_{mn})$ است که $|A_{mn}|$ بیانگر مقدار دامنه تحریک صحیح است. معنای خطای فاز δ_{mn}



شکل ۲. آنتن آرایه صفحه‌ای

۳-۲. بررسی اثر خطاهای تصادفی در چینش المان‌های آنتن آرایه فازی

آنتن‌های آرایه فازی معمولاً طوری طراحی می‌شوند که المان‌ها بر روی یک آرایش خاص با فواصل مساوی قرار گیرند. در واقعیت، چنین فواصل و موقعیت‌های ایده‌آلی برای المان‌های تشعشعی، در طی فرآیند ساخت قابل دستیابی نیست. بنابراین وجود خطاهای تصادفی در موقعیت المان‌ها اجتناب ناپذیر است. با در نظر گرفتن خطاهای تصادفی در مختصات المان‌ها، الگوی تشعشعی میدان دور به صورت زیر می‌تواند بیان شود [۱۱]:

$$F(\theta, \phi) = \sum_{m=1}^M \sum_{n=1}^N A_{mn} \times \exp\{jk[x_{mn}U + y_{mn}V + z_{mn}W]\} \quad (7)$$

در رابطه (۷)، x_{mn} ، y_{mn} و z_{mn} مختصات المان (m, n) است که با رابطه زیر داده می‌شود:

$$\begin{aligned} x_{mn} &= md_x + \xi_{mn} \\ y_{mn} &= nd_y + \eta_{mn} \\ z_{mn} &= \zeta_{mn} \end{aligned} \quad (8)$$

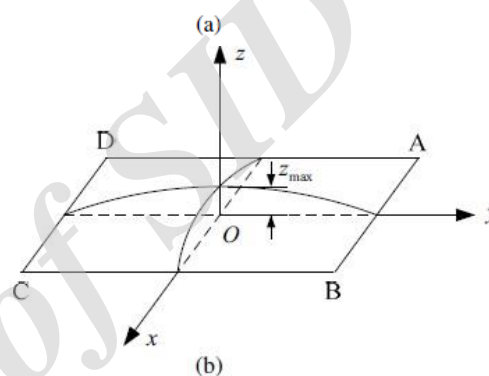
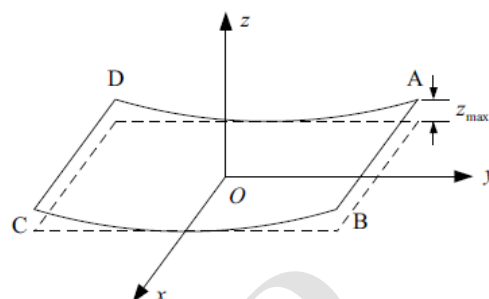
در رابطه (۸)، ξ_{mn} ، η_{mn} و ζ_{mn} خطاهای تصادفی هستند که در اینجا به صورت توزیع نرمال با میانگین صفر و انحراف معیار σ در نظر گرفته می‌شوند. همان‌طور که مشخص است خطای تصادفی همانند خطای اعوجاج ساختاری، فاز میدان الکتریکی المان‌ها را تحت تأثیر قرار می‌دهد و باعث تولید خطای فاز می‌شود.

۳. الگوریتم تصحیح خطای فاز

ساختار پیشنهادی برای تصحیح فاز آنتن آرایه فازی در مد دریافت همانند شکل (۳)، شامل یک آرایه فازی برای دریافت سیگنال‌های رادیویی از یک آنتن مرجع و ترکیب کردن توان سیگنال‌های رادیویی دریافت شده، یک واحد تقسیم توان

$$z = z_{\max} \left(1 - \frac{x^2}{x_{\max}^2} \right) \left(1 - \frac{y^2}{y_{\max}^2} \right) \quad (4)$$

x_{\max} نصف طول آرایه در راستای محور x است.



شکل ۱. انواع ساختار اعوجاج در آنتن آرایه صفحه‌ای، (a) اعوجاج خمیدگی، (b) اعوجاج کاسه‌ای-شکل [۱۰]

برای تحلیل صفحه اعوجاج یافته، آنتن آرایه صفحه‌ای شکل (۲) را در نظر بگیرید. خطای اعوجاج ساختاری، تنها فاز میدان الکتریکی المان‌ها را تحت تأثیر قرار می‌دهد و تغییری در دامنه به وجود نمی‌آورد. بنابراین خطای اعوجاج ساختاری به عنوان یک عامل فاز اضافی در تابع الگوی آنتن ظاهر می‌شود که این مورد در رابطه (۵) بیان شده است:

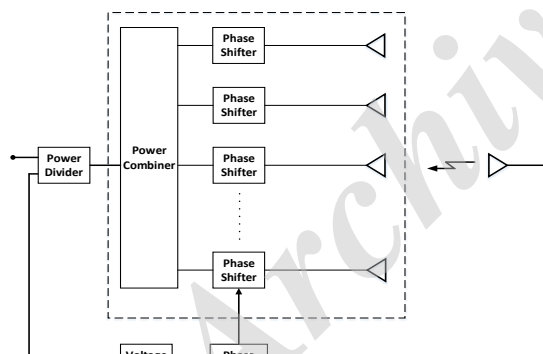
$$F(\theta, \phi) = \sum_{m=1}^M \sum_{n=1}^N A_{mn} \times \exp\{jk[md_x U + nd_y V + z_{mn} W]\} \quad (5)$$

$$\begin{aligned} U &= \sin(\theta) \cos(\phi) \\ V &= \sin(\theta) \sin(\phi) \\ W &= \cos(\theta) \end{aligned} \quad (6)$$

در رابطه (۵) A_{mn} ضریب تحریک مختلط المان‌ها، k عدد موج، z_{mn} جابه‌جایی المان (m, n) در راستای محور z و (θ, ϕ) زوایای سمت و ارتفاع در دستگاه مختصات کروی است. باید به این نکته توجه شود که در اینجا تنها جابه‌جایی در راستای محور z در نظر گرفته شده است، در حالی که بر اثر وجود اعوجاج، محور اصلی المان‌ها نیز دچار تغییر می‌شود. بنابراین اثر جابه‌جایی محور اصلی المان‌ها نیز می‌تواند لحاظ گردد.

نزدیک باشد یا به عبارت دیگر تفاوت بین مقدار ولتاژ فعلی با مقدار ولتاژ قبلی در محدوده خطای مجاز باشد، کنترل کننده فاز برآورده شدن شرایط همگرایی را تعیین می‌کند.

در روش ارائه شده می‌توان از الگوریتم‌های بهینه‌سازی مانند الگوریتم ژنتیک برای تشخیص خطای فاز استفاده نمود. در الگوریتم ژنتیک در ابتدا جمعیت اولیه‌ای از کروموزوم‌ها به طور تصادفی تولید می‌گردد. هر کروموزوم دارای تعدادی ژن است که در این مسئله تعداد ژن‌ها برابر با تعداد المان‌های آرایه فازی در نظر گرفته می‌شود. ژن‌ها حاوی اطلاعات فاز المان‌های تشعشعی آرایه هستند که در شروع الگوریتم این اطلاعات فاز به طور تصادفی در بازه بین ۰ تا ۳۶۰ درجه انتخاب می‌شوند. در هر بار تکرار الگوریتم با توجه به مقادیر ولتاژ اندازه‌گیری شده، کنترل کننده فاز دستور تغییر فاز المان‌های تشعشعی را می‌دهد به طوری که مقادیر ولتاژ به مقدار بیشینه خود نزدیک شوند. در صورتی که شرایط همگرایی اغنا شود توزیع فاز فعلی به عنوان توزیع فاز نهایی آنتن انتخاب می‌شود. در غیر این صورت با استفاده از ادغام^۳ کروموزوم‌ها، تعدادی کروموزوم جدید با اطلاعات فاز جدید تولید می‌شوند و دوباره مقادیر ولتاژ اندازه‌گیری شده و شرایط همگرایی بررسی می‌شود. این روند تا جایی ادامه پیدا می‌کند تا شرایط همگرایی برآورده شود.



شکل ۳. ساختار روش ارائه شده برای آنتن آرایه فازی در مد دریافت

همانند شکل (۴) ساختار مورد نظر برای تصحیح فاز آنتن آرایه فازی در مد ارسال، شامل یک آنتن آرایه فازی برای ارسال سیگنال‌های رادیویی، یک آنتن مرجع برای دریافت سیگنال ارسال شده از سمت آنتن آرایه فازی، یک واحد شناسایی ولتاژ برای تشخیص مقادیر ولتاژ سیگنال دریافت شده در آنتن مرجع و یک واحد کنترل فاز برای تخمین خطای فاز است. کنترل کردن فاز هر المان تشعشعی با استفاده از خطای فاز تخمین زده شده صورت می‌گیرد.

کنترل کننده فاز، خطای فازی که مقدار ولتاژ تشخیص داده

برای تقسیم کردن توان ترکیب شده، یک واحد شناسایی ولتاژ^۱ برای تشخیص مقادیر ولتاژ سیگنال‌های رادیویی تقسیم شده و یک واحد کنترل فاز^۲ برای تخمین خطای فاز، است. کنترل کردن فاز هر المان تشعشعی با استفاده از خطای فاز تخمین زده شده صورت می‌گیرد.

به عبارت دیگر این روش در مد دریافت شامل تشخیص شدت توان کل یک سیگنال دریافتی و تخمین و تصحیح خطای فاز هر المان تشعشعی برای به حداکثر رساندن آن شدت توان دریافتی است.

همان‌طور که اشاره شد ساختار الگوریتم ارائه شده در مد دریافت شامل یک آنتن آرایه فازی، یک ترکیب کننده توان، یک تقسیم کننده توان، یک واحد شناسایی ولتاژ و یک کنترل کننده فاز است. در این آرایش، آنتن آرایه فازی سیگنال رادیویی را از یک آنتن مرجع دریافت کرده و سپس توان سیگنال‌های دریافت شده به وسیله ترکیب کننده توان ترکیب می‌شود. در مرحله بعد تقسیم کننده توان، توان سیگنال ترکیب شده در خروجی ترکیب کننده توان را تقسیم می‌کند. واحد شناسایی ولتاژ، مقدار ولتاژ سیگنال‌های تقسیم شده در خروجی تقسیم کننده را تشخیص می‌دهد. سپس کنترل کننده فاز، تخمین می‌زند که چه مقدار شیفت فاز می‌تواند مقدار ولتاژ تشخیص داده شده برای هر کانال را بیشینه کند. در واقع کنترل کننده فاز، خطای فاز هر المان تشعشعی را تخمین زده و با توجه به مقدار خطا، فاز هر المان تشعشعی را تصحیح و کنترل می‌کند.

آنتن آرایه فازی شامل شیفت دهنده‌های فاز در پشت هر المان است که فازهای سیگنال‌های دریافت شده را در پاسخ به کنترل کننده فاز تغییر می‌دهند.

کنترل کننده فاز، خطای فاز آنتن آرایه فازی را با تولید تصادفی عناصری که حاوی اطلاعات فاز المان‌ها هستند، تصحیح می‌کند. کنترل کننده فاز بعد از تشخیص مقدار ولتاژ کل سیگنال‌های دریافت شده، برآورده شدن شرایط همگرایی را نیز تعیین می‌کند. در صورت برآورده شدن شرایط همگرایی اطلاعات فاز فعلی به عنوان مقادیر فاز تصحیح نهایی انتخاب می‌شوند. در صورتی که شرایط همگرایی اغنا نشده باشد، کنترل کننده فاز تعداد از پیش تعیین شده‌ای از عناصر را انتخاب کرده و با ادغام آن‌ها عناصر جدیدی با اطلاعات فاز جدید به وجود می‌آید و روال قبل تکرار می‌شود.

در صورتی که مقدار ولتاژ اندازه‌گیری شده به مقدار بیشینه

^۳ Crossover

^۱ Voltage Detector

^۲ Phase Controller

۴. نتایج شبیه‌سازی و اندازه‌گیری

برای اجرای الگوریتم ژنتیک در ابتدا یک آرایه خطی متشکل از ۴۴ المان فرض شده و یک توزیع خطای فاز تصادفی برای این آرایه در نظر گرفته شده است. الگوی تشعشعی میدان دور این آرایه با رابطه زیر قابل بیان است:

$$AF(\theta) = \sum_{n=1}^N A_n e^{jK.n.d.\sin(\theta)} e^{j\varphi_n^r} \quad (9)$$

در رابطه فوق، K عدد موج، d فاصله بین المان‌های تشعشعی، A_n تحریک هر المان و φ_n^r خطای فاز المان n ام است.

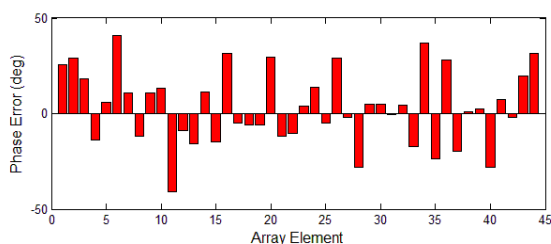
هدف مسئله پیدا کردن توزیع فاز مناسب از ضریب تحریک مختلط A_n برای تمامی المان‌ها است، به طوری که مقدار یک تابع برازندگی بیشینه شود. تابع برازندگی در مد دریافت برابر توان دریافتی آنتن آرایه مطابق با رابطه (۱۰) و در مد ارسال برابر با توان دریافتی آنتن مرجع در نظر گرفته شده است. در واقع الگوریتم ژنتیک در تکرارهای متوالی به دنبال توزیع فازی می‌گردد که به ازای آن توان انتقالی حداکثر شود.

$$Fitness(\varphi_{mn}) = P_t \times G_t \times G_r(\theta, \phi) \times \left(\frac{\lambda}{4\pi R} \right)^2 \quad (10)$$

در رابطه فوق، P_t توان ارسالی آنتن فرستنده، G_t بهره آنتن فرستنده، R فاصله بین دو آنتن و G_r بهره آنتن آرایه فازی بوده که متناسب با مجذور ضریب آرایه است.

باید توجه داشت که به طور کلی خطاهای فاز هستند که الگوی تشعشعی آنتن را به طور شدید تحت تأثیر قرار می‌دهند و باعث کاهش بهره و افزایش سطوح لوب فرعی می‌شوند و خطاهای دامنه تأثیر چندانی بر الگوی آنتن نمی‌گذارند. از این رو در این مقاله بر تصحیح خطاهای فاز تأکید شده است.

در شکل‌های (۸-۵) مقادیر خطای فاز هر المان تشعشعی و فاز تصحیح به‌دست آمده از الگوریتم به همراه الگوهای تشعشعی آنتن در حالت قبل و بعد از تصحیح خطا برای آرایه خطی مورد نظر نشان داده شده است.



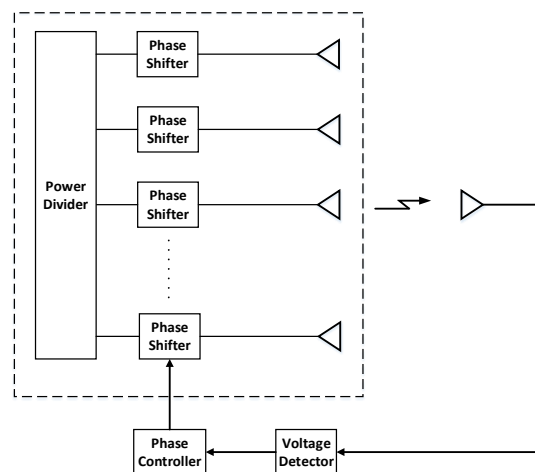
شکل ۵. مقادیر فاز خطا به ازای ۴۴ المان تشعشعی

شده از واحد شناسایی ولتاژ را بیشینه می‌کند، تخمین می‌زند که این خطای فاز معادل خطای فاز هر المان آنتن آرایه فازی است. کنترل کننده فاز با استفاده از تخمین زده شده، فاز هر المان تشعشعی را کنترل می‌کند.

آنتن آرایه فازی شامل یک تقسیم کننده توان برای تقسیم سیگنال دریافت شده به مجموعی از توان‌ها، مجموعی از شیفت دهنده‌های فاز برای تغییر فاز هر سیگنال تقسیم شده در خروجی تقسیم کننده توان برای پاسخ به کنترل کننده فاز، و تعدادی المان تشعشعی برای تشعشع سیگنال‌های ارسالی تغییر فاز یافته است.

همانند مد دریافت، کنترل کننده فاز خطای فاز آنتن آرایه فازی را با تولید تصادفی عناصری که حاوی اطلاعات فاز المان‌ها هستند، تصحیح می‌کند. کنترل کننده فاز همچنین سیگنال‌های ارسالی از آنتن آرایه فازی را دریافت کرده، مقادیر ولتاژ سیگنال‌های دریافت شده را تشخیص می‌دهد.

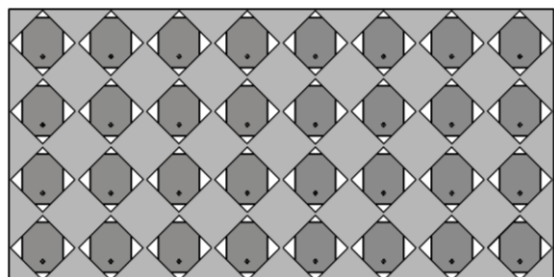
کنترل کننده فاز بعد از تشخیص مقادیر ولتاژ سیگنال‌های دریافت شده، برآورده شدن شرایط همگرایی را نیز تعیین می‌کند. در صورت برآورده شدن شرایط همگرایی اطلاعات فاز فعلی به عنوان مقادیر فاز تصحیح نهایی انتخاب می‌شوند. در صورتی که شرایط همگرایی اغنا نشده باشد، کنترل کننده فاز تعداد از پیش تعیین شده‌ای از مقادیر ولتاژ اندازه‌گیری شده در قبل را انتخاب کرده و عناصری با اطلاعات فاز جدید به وسیله تقاطع مقادیر ولتاژ انتخاب شده تولید می‌کند. سپس روال قبل برای تصحیح فاز تکرار می‌شود. در صورتی که تفاوت بین مقدار ولتاژ فعلی با مقدار ولتاژ قبلی در محدوده خطای مجاز باشد، کنترل کننده فاز برآورده شدن شرایط همگرایی را تعیین می‌کند.



شکل ۴. ساختار روش ارائه شده برای آنتن آرایه فازی در مد ارسال

جدول ۱. پارامترهای آرایه ۳۲×۴۰

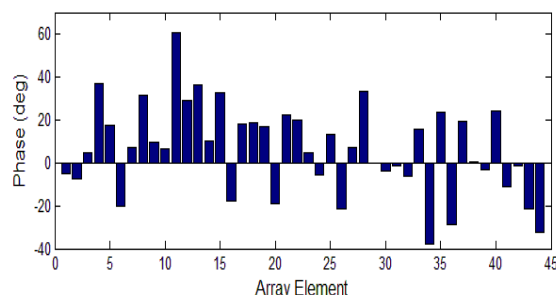
f (GHz)	N	M	d_y (mm)	d_x (mm)
۳	۴۰	۳۲	۵۸	۵۸

شکل ۹. ساختار هر زیرآرایه برای آرایه ۳۲×۴۰

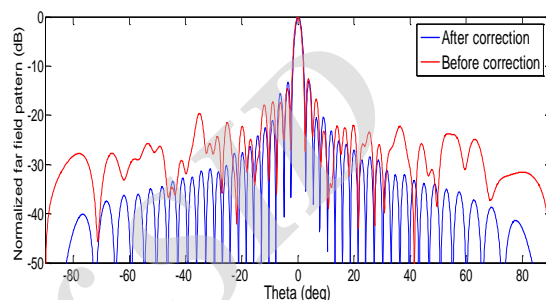
در الگوریتم ژنتیک برای این آرایه، جمعیت اولیه برابر ۱۵۰۰ انتخاب شده و این جمعیت برای ۵۰۰۰ نسل (به عبارت دیگر برای تعداد دفعات فراخوانی تابع هدف $NFE=۷۵۰۱۵۰۰$) تکامل یافته است. در هر تکرار از بین ۳۱۵۰ اعضای منحصر به فرد جدید (۱۵۰۰ عضو اصلی، ۱۲۰۰ فرزند و ۴۵۰ عضو جهش یافته)، ۱۵۰۰ عضو اول که شایستگی بیشتری داشته‌اند به نسل بعدی منتقل شده و الگوریتم برای ۵۰۰۰ تکرار ادامه یافته تا توزیع فاز نهایی برای آرایه به دست آید.

همان‌طور که در مقدمه اشاره شد، مقاله حاضر در مقایسه با مرجع [۸] دارای تفاوت‌هایی است. در این مقاله علاوه بر خطاهای مکانیکی، تأثیر خطاهای الکتریکی بر الگوی تشعشعی نیز بررسی شده است. همچنین تجهیزات اندازه‌گیری مورد نیاز جهت تصحیح خطا با توجه به شکل‌های (۳ و ۴) معرفی شده و علاوه بر شبیه‌سازی، الگوی تشعشعی آنتن به صورت عملی اندازه‌گیری نیز شده است. همچنین آرایه در نظر گرفته شده با استفاده از الگوریتم PSO نیز آزمایش شد، اما مشاهده گردید که با بالا رفتن تعداد المان‌های آرایه به بیش از ۱۰۰۰ المان، الگوریتم PSO نتایج دقیقی را در مقایسه با الگوریتم ژنتیک به دست نمی‌دهد.

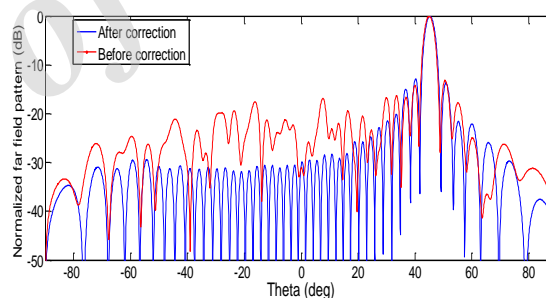
شکل (۱۰) نتایج شبیه‌سازی الگوی تشعشعی آرایه ۳۲×۴۰ المان در حالت قبل و بعد از اعمال الگوریتم را نشان می‌دهد. از نتایج مشخص است که خطای فاز، شکل الگوی تشعشعی را به طور کامل تحت تأثیر قرار داده است. مشاهده می‌شود که در راستای محور اصلی آنتن یک نول ایجاد شده و در عوض دو لوب اصلی در اطراف آن به وجود آمده است. همچنین سطوح لوب فرعی در تمامی زوایا به طور قابل ملاحظه‌ای افزایش یافته است. پس از اعمال فازهای تصحیح به دست آمده از الگوریتم ژنتیک، الگوی تشعشعی آنتن به طور قابل قبولی به الگوی تشعشعی ایده‌آل نزدیک شده است. پس از اعمال الگوریتم، در صفحه



شکل ۶. مقادیر فاز تصحیح به دست آمده از خروجی الگوریتم



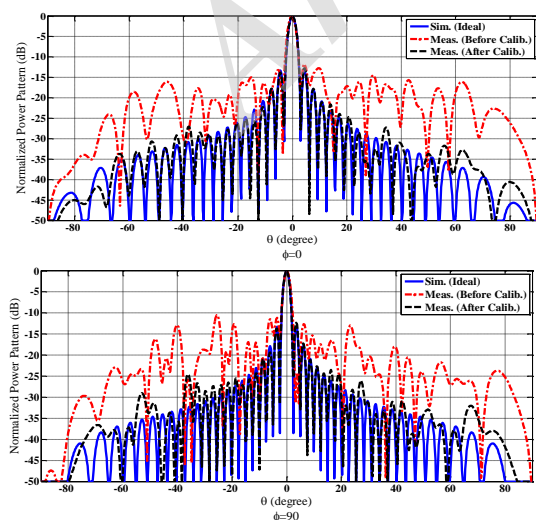
شکل ۷. الگوی تشعشعی آرایه خطی قبل و بعد از تصحیح خطا



شکل ۸. الگوی تشعشعی آرایه خطی در زاویه اسکن ۴۵ درجه

به منظور اثبات کارایی روش ارائه شده، همچنین الگوریتم مدنظر به یک آرایه متشکل از ۱۲۸۰ المان اعمال شده و اندازه‌گیری الگوی تشعشعی آنتن به صورت عملی انجام گرفته است. روند کار به این صورت بوده است که ابتدا مقادیر دامنه و فاز المان‌های آرایه با استفاده از یک اسکنر دقیق، در ناحیه میدان نزدیک آرایه و در اتاق آنتن اندازه‌گیری شده است. سپس مقادیر اندازه‌گیری شده دامنه و فاز به عنوان ورودی، به صورت آفلاین به الگوریتم داده شده است. در نرم‌افزار متلب الگوریتم ژنتیک برای تعداد تکرار معین اجرا شده و مقادیر فاز تصحیح المان‌های آرایه از خروجی الگوریتم به دست آمده است. شبیه‌سازی برای آرایه متشکل از ۱۲۸۰ المان با آرایش مربعی و در باند فرکانسی S صورت گرفته است. پارامترهای آنتن مذکور در جدول (۱) و ساختار آن در شکل (۹) آورده شده است. المان‌های آرایه از نوع پیچ مایکرواستریپ است.

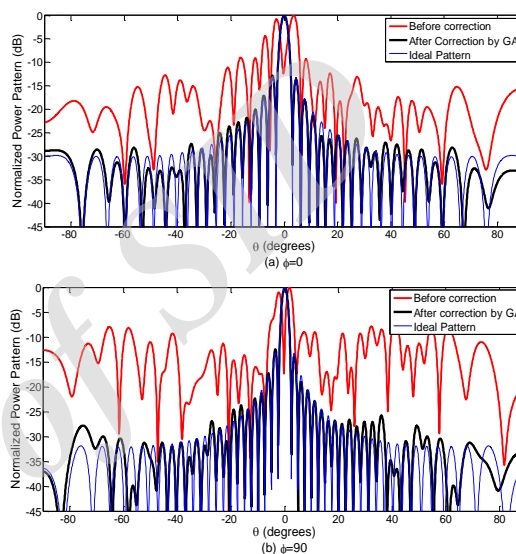
باید توجه داشت که در این مقاله تنها برای اثبات روش ارائه شده، مقادیر فاز با استفاده از یک اسکنر دقیق اندازه‌گیری شده و به صورت آفلاین به الگوریتم داده شده است. در عمل با استفاده از این روش، نیازی به نصب تجهیزات پیچیده از قبیل اسکنر و آنالیزور شبکه نبوده و الگوریتم پیشنهادی به طور مستقیم و با استفاده از تجهیزاتی از قبیل واحد شناسایی ولتاژ و کنترل کننده فاز قابل اعمال است. در این مقاله برای اجرای الگوریتم ژنتیک در نرم‌افزار متلب از یک کامپیوتر شخصی ۵ هسته‌ای با ۱۶ گیگابایت RAM استفاده شده است. با توجه به سامانه موجود زمان اجرای الگوریتم نزدیک به ۴۸ ساعت به طول انجامیده است اما انتظار می‌رود در صورتی که روش پیشنهادی به طور مستقیم با استفاده از تجهیزات مذکور اعمال شود، زمان اجرا به مراتب کاهش یابد. در شکل (۱۲) نتایج حاصل از اندازه‌گیری عملی الگوی آرایه نشان داده شده است. مشاهده می‌شود که قبل از جبران‌سازی خطا الگوی تشعشی دارای سطوح لوب فرعی بسیار بالایی است. با اعمال مقادیر فاز تصحیح به آرایه، الگوی تشعشی به الگوی ایده‌آل نزدیک شده است. در صفحه $\phi = 0^\circ$ سطح لوب فرعی اول در یک سمت، از مقدار $-11/78\text{dB}$ به مقدار $-12/7\text{dB}$ و در سمت دیگر از مقدار $-13/12\text{dB}$ به مقدار $-13/83\text{dB}$ رسیده است. در صفحه $\phi = 90^\circ$ سطح لوب فرعی اول در یک سمت از مقدار $-12/66\text{dB}$ به مقدار $-17/26\text{dB}$ رسیده است. به علت محدودیت‌های موجود برای در اختیار داشتن آنتن آرایه، الگوی تشعشی تنها در زاویه محور اصلی آنتن اندازه‌گیری شده است. اندازه‌گیری الگوی تشعشی این آرایه‌ها به روش استاندارد، با استفاده از تجهیزات استاندارد و در خارج از اتاق آنتن و به صورت میدان دور اندازه‌گیری شده است.



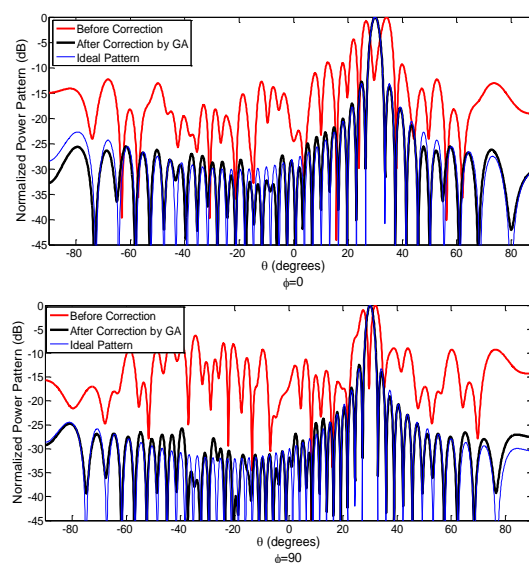
شکل ۱۲. الگوی تشعشی اندازه‌گیری آرایه 32×40 المان: (a)

(b) $\phi = 0^\circ$

$\phi = 0^\circ$ سطح لوب فرعی اول در یک سمت به مقدار $-12/78\text{dB}$ ، و در سمت دیگر به مقدار $-13/67\text{dB}$ رسیده است. در صفحه $\phi = 90^\circ$ سطح لوب فرعی اول در یک سمت به مقدار $-12/47\text{dB}$ ، و در سمت دیگر به مقدار $-13/91\text{dB}$ رسیده است. که بسیار نزدیک به سطوح لوب فرعی الگوی ایده‌آل است. همچنین نتایج حاصل از شبیه‌سازی اعمال الگوریتم مورد نظر به آرایه 32×40 المان در راستای زاویه اسکن 35° درجه در شکل (۱۱) آورده شده است.



شکل ۱۰. الگوی تشعشی آنتن آرایه با تعداد 32×40 قبل و بعد از اعمال الگوریتم تصحیح خطا



شکل ۱۱. الگوی تشعشی آنتن آرایه با تعداد 32×40 قبل و بعد از اعمال الگوریتم تصحیح خطا با زاویه اسکن 35° درجه

۵. نتیجه‌گیری

در این مقاله بررسی اثر خطاهای الکتریکی و مکانیکی بر روی الگوی تشعشعی آنتن‌های آرایه فازی فعال مورد بررسی قرار گرفته است. خطاهای الکتریکی شامل خطای تحریک دامنه و فاز المان‌ها و خطای ناشی از المان‌های معیوب است. خطاهای مکانیکی نیز شامل خطای چینش المان‌ها در طی فرآیند ساخت و اعوجاج ساختاری در صفحه آرایه است. این خطاها فاز میدان الکتریکی المان‌ها را تغییر داده و باعث تولید خطای فاز در تابع الگوی تشعشعی آنتن می‌شوند. به طور خاص خطاهای فاز باعث کاهش بهره، افزایش سطوح لوب فرعی و راستای ناصحیح پرتو آنتن می‌شوند. با بررسی اثر خطاهای مختلف می‌توان مقدار تفرانس مجاز این خطاها را در طراحی آنتن لحاظ نمود. پس از بررسی خطاهای الکتریکی و مکانیکی، روشی برای تصحیح خطای فاز آنتن‌های آرایه فازی پیشنهاد شده است. روش ارائه شده می‌تواند به طور مؤثر و در زمان کم خطای فاز یک آنتن آرایه فازی را با تشخیص مقدار شدت توان کل (ولتاژ) سیگنال ارسالی یا دریافتی و تخمین خطای فاز هر المان تشعشعی که شدت توان اندازه‌گیری شده را بیشینه می‌کند، تصحیح کند. این روش می‌تواند به طور صحیح و اتوماتیک خطای فاز ناشی از تفاوت‌های فیزیکی از قبیل تفاوت طول الکتریکی کانال‌ها و تفاوت در موقعیت المان‌های تشعشعی را تنها با مشاهده شدت توان سیگنال ارسالی یا دریافتی یک آنتن آرایه فازی تصحیح کند. با مشاهده نتایج شبیه‌سازی مشخص شد که با استفاده از فازهای تصحیح، الگوی تشعشعی آنتن به الگوی ایده‌آل بسیار نزدیک شده است. سطح لوب فرعی آنتن که بر اثر خطا به طور قابل ملاحظه‌ای افزایش یافته بود، پس از تصحیح به مقدار ایده‌آل یعنی $-13/2$ dB رسیده است. با اعمال داده‌های فاز شبیه‌سازی به یک آرایه بزرگ با 1280 المان و اندازه‌گیری عملی الگوی آنتن، صحت روش مورد نظر اثبات شده است. همچنین نشان داده شد که سطح لوب فرعی آنتن که به دلیل خطای فاز به مقدار بالای 12 dB رسیده بود، پس از اعمال الگوریتم به مقدار بهتر از 13 dB رسیده است. در روش پیشنهادی نیازی به نصب تجهیزات پر هزینه و پیچیده از جمله اسکنر و آنالیزور شبکه نبوده و این روش برای تصحیح خطای فاز آرایه‌های بزرگ نیز مناسب است.

۶. مراجع

- [1] Mulcahey, J. K.; Sarcione, M. G. "Calibration and Diagnostics of the THAAD Solid State Phased Array in a Planar Nearfield Facility"; IEEE Int. Symposium on Phased Array Syst. and Tech. 1996, 322-326.
- [2] Sarcione, M.; Mulcahey, J.; Schmidt, D.; Chang, K.; Russell, M.; Enzmann, R. "The Design, Development and Testing of the THAAD (Theater High Altitude Area Defense) Solid State Phased Array (Formerly Ground Based Radar)"; IEEE Int. Symposium on Phased Array Syst. and Tech. 1996, 260-265.
- [3] Agrawal, A.; Jablon, A. "A Calibration Technique for Active Phased Array Antennas"; IEEE Int. Symposium on Phased Array Syst. and Tech. 2003, 223-228.
- [4] Aumann, H. M.; Fenn, A. J.; Willwerth, F. G. "Phased Array Antenna Calibration and Pattern Prediction Using Mutual Coupling Measurements"; IEEE Trans. Antennas and Propagation 1989, 37, 844-850.
- [5] Bekers, D.; Dijk, R.; Vliet, F. "Mutual-Coupling Based Phased-Array Calibration: a Robust and Versatile Approach"; IEEE Int. Symposium on Phased Array Syst. and Tech. 2013, 630-637.
- [6] Kavva, K. C.; Kotamraju, S. K.; Khan, H. "Calibration of Linear Array Antenna Using Restoration Technique with Near-Field Compressed Sensing"; Proc. of the 7th European Conf. on Antennas and Propagation, Gothenburg 2013, 2220-2223.
- [7] Son, S. H.; Eom, S. Y.; Jeon, S. I.; Hwang, W. "Automatic Phase Correction of Phased Array Antennas by a Genetic Algorithm"; IEEE Trans. Antennas and Propagation 2008, 56, 2751-2754.
- [8] Zahedi, A.; Abbasi-Arand, B. "Mechanical Phase Error Correction of Active Phased Array Antennas Based on PSO Algorithm"; Journal of Applied Electromagnetics 2015, 2, 33-40.
- [9] Mailloux, R. J. "Phased Array Antenna Handbook"; Artech House Boston, 2005.
- [10] Wang, C.; Wang, W.; Bao, H.; Zhang, F. S.; Li, X. "On Coupled Structural-Electromagnetic Modeling and Analysis of Rectangle Active Phased Array Antennas"; IEEE Int. Conf. on Advanced Intelligent Mechatronics 2008, 435-438.
- [11] Wang, H. "Performance of Phased-Array Antennas with Mechanical Errors"; IEEE Trans. Aerospace and Electronic Syst. 1992, 28, 535-545.

Archive of SID