

# توسعه مدل تولید اقتصادی در زنجیره‌های تأمین سه‌سطحی یکپارچه و غیریکپارچه با در نظر گرفتن سیاست بهینه کنترل موجودی

## مهسا نوری داریان<sup>۱</sup>، عطاالله طالعی‌زاده<sup>۲\*</sup>

۱. دانشجوی دکتری، دانشکده مهندسی صنایع، پردیس دانشکده‌های فنی، دانشگاه تهران

۲. دانشیار دانشکده مهندسی صنایع، پردیس دانشکده‌های فنی، دانشگاه تهران

(تاریخ دریافت: ۹۴/۱۲/۸، تاریخ دریافت روایت اصلاح‌شده: ۹۵/۹/۱۲، تاریخ تصویب: ۹۶/۲/۲)

### چکیده

در این تحقیق، به توسعه مدل تولید اقتصادی در زنجیره تأمین سه‌سطحی با دو ساختار متفاوت می‌پردازیم. زنجیره‌ای متشکل از یک تأمین‌کننده، یک تولیدکننده و چندین خرده‌فروش که تأمین‌کننده مواد اولیه را به کالای پیش‌ساخته تبدیل می‌کند و در اختیار تولیدکننده قرار می‌دهد، تولیدکننده نیز آن‌ها را به کالای نهایی تبدیل و برای خرده‌فروشان ارسال می‌کند تا بدین ترتیب خرده‌فروشان بتوانند پاسخگوی تقاضای بازار باشند. گفتنی است آن‌ها بازپرسازی موجودیشان را به‌طور هم‌زمان انجام می‌دهند و از آنجا که هر یک مشتریان خاص خود را دارند، تقاضایشان با یکدیگر متفاوت است. با توجه به تصمیمات اعضای زنجیره، دو ساختار زنجیره تأمین غیریکپارچه و یکپارچه بررسی شده است. در این پژوهش، ما از رویکرد استکلبرگ برای حل مدل‌های ارائه‌شده استفاده خواهیم کرد. سیکل سفارش‌دهی خرده‌فروشان متغیر تصمیم مدل است. هدف اصلی این پژوهش، توسعه مدل موجودی و تولید در زنجیره‌های تأمین سه‌سطحی در راستای کاهش هزینه‌های زنجیره تأمین با استفاده از سیاست بهینه کنترل موجودی است. در پایان، نمونه مسائلی برای هر یک از ساختارهای زنجیره تأمین ارائه شده است.

**واژه‌های کلیدی:** برنامه‌ریزی تولید، تعادل استکلبرگ، زنجیره تأمین، کنترل موجودی، مدیریت زنجیره تأمین، نظریه بازی.

### مقدمه

مواد، اطلاعات و جریان‌های مالی به یکدیگر مربوط می‌شوند. این سازمان‌ها می‌توانند بنگاه‌هایی باشند که مواد اولیه، قطعات، محصول نهایی یا خدماتی چون توزیع، انبارش، عمده‌فروشی و خرده‌فروشی تولید می‌کنند، حتی خود مصرف‌کننده نهایی را نیز می‌توان یکی از این سازمان‌ها در نظر گرفت [۱].

مسئله کلیدی در زنجیره تأمین، مدیریت و کنترل هماهنگ تمام فعالیت‌های درون زنجیره است، این مدیریت پدیده‌ای است که در آن کار به طریقی انجام می‌شود که مشتریان بتوانند خدمت مطمئن و سریع را با محصولات با کیفیت و با حداقل هزینه دریافت کنند [۲].

### ادبیات پژوهش

در دهه‌های ۶۰ و ۷۰ میلادی، سازمان‌ها برای افزایش توان رقابتی خود تلاش می‌کردند تا با استانداردهای و بهبود فرایندهای داخلی خودشان محصولی با کیفیت بهتر و هزینه کمتر تولید کنند. در آن زمان، تفکر غالب این بود که مهندسی و طراحی قوی، همچنین عملیات تولید منسجم و هماهنگ، پیش‌نیاز دستیابی به خواسته‌های بازار و در نتیجه

در رقابت‌های جهانی موجود در عصر حاضر، باید محصولات متنوع را با توجه به درخواست مشتری در دسترس وی قرار داد. خواست مشتری بر کیفیت بالا و خدمت‌رسانی سریع، موجب افزایش فشارهایی شده که قبلاً وجود نداشته است، در نتیجه نمی‌توان بیش از این تمام کارها را در شرکت‌ها به‌تنهایی برعهده گرفت. گفتنی است در بازار رقابتی موجود، بنگاه‌های اقتصادی و تولیدی علاوه بر پرداختن به سازمان و منابع داخلی، خود را به مدیریت و نظارت بر منابع و ارکان مرتبط خارج از سازمان نیازمند یافته‌اند؛ زیرا دستیابی به مزیت یا مزایای رقابتی با هدف کسب سهم بیشتری از بازار است.

بر اساس این، فعالیت‌هایی نظیر برنامه‌ریزی عرضه و تقاضا، تهیه مواد، تولید و برنامه‌ریزی محصول، خدمت نگهداری کالا، کنترل موجودی، توزیع، تحویل و خدمت به مشتری که پیش از این در سطح شرکت انجام می‌شد، اکنون به سطح زنجیره عرضه انتقال پیدا کرده است. در حالت کلی زنجیره تأمین از دو یا چند سازمان تشکیل می‌شود که از یکدیگر جدا هستند و به‌وسیله جریان‌های

جهت بیشینه‌سازی مجموع سودآوری این زنجیره حرکت می‌کند؛ بنابراین، زنجیره تأمین نه تنها شامل سازندگان و تأمین‌کنندگان است بلکه بخش‌های حمل‌ونقل، انبارها، خرده‌فروشان و حتی مشتریان را نیز شامل می‌شود، در نتیجه مدیریت زنجیره تأمین هماهنگ‌کننده بخش‌های تولید، موجودی، مکان‌یابی و حمل‌ونقل در یک زنجیره تأمین به‌منظور دستیابی به بهترین پاسخ و اثربخشی در بازارهای رقابتی است. باید توجه داشت که مدیریت این زنجیره نقشی مهم و حیاتی در افزایش یکپارچگی و رقابت در بازار برای شرکت‌ها ایفا می‌کند [۱ و ۲].

گفتنی است هدف محوری مدیریت زنجیره تأمین ارسال کالاهای سالم در مقادیر خواسته شده در زمان و مکان مورد نظر با کمترین هزینه، به‌منظور جلب رضایت مشتریان است. محققان و نویسندگان مختلف، نگرش‌های متفاوتی را از زنجیره تأمین ارائه کرده‌اند؛ برخی آن را در روابط میان خریدار و فروشنده محدود کرده‌اند، چنین نگرشی تنها بر عملیات خرید رده اول در یک سازمان تمرکز دارد. هیل [۶]، گوپال و نیبیبی [۷]، بویاسی و گلیگو [۸]، بن‌تال و همکاران [۹]، اسماعیلی و همکاران [۱۰] و سای و همکاران [۱۱] سیاست‌های قیمت‌گذاری، موجودی، تولید و ارسال را در یک زنجیره تأمین با یک فروشنده و یک خریدار بررسی کردند، درحالی‌که برخی دیگر مانند ونگ و همکاران [۱۲]، اسلیکر و همکاران [۱۳] و یو و همکاران [۱۴]، مسائل موجودی را در یک زنجیره تأمین شامل یک فروشنده و چندین خریدار مطرح کردند. شاو و همکاران [۱۵] زنجیره تأمین دوسطحی متشکل از یک تأمین‌کننده و تعدادی از خرده‌فروشان را در نظر گرفتند که در آن تولیدکننده کالا را تولید می‌کند و با قیمت عمده‌فروشی در اختیار خرده‌فروشان قرار می‌دهد سپس خرده‌فروشان آن را با قیمت خرده‌فروشی به بازارهای مستقل می‌فروشند. در این مدل، سیاست‌های بهینه زنجیره با استفاده از روش حلی دقیق تعیین می‌شود.

هیوانگ و همکاران [۱۶]، تصمیمات هماهنگ بنگاه‌های اقتصادی از قبیل قیمت‌گذاری، موجودی و انتخاب تأمین‌کننده یا سایر اعضا را در زنجیره تأمین سه‌سطحی بررسی کردند که شامل چندین تأمین‌کننده، یک تولیدکننده و تعدادی از خرده‌فروشان است. در این زنجیره

کسب سهم بیشتری از بازار است، به همین دلیل سازمان‌ها تمام تلاش خود را بر افزایش کارایی معطوف می‌کردند. در دهه ۸۰ میلادی با افزایش تنوع در الگوهای مورد انتظار مشتریان، سازمان‌ها به‌طور فزاینده‌ای به افزایش انعطاف پذیرش در خطوط تولید و توسعه محصولات جدید برای ارضای نیازهای مشتریان علاقه‌مند شدند. در دهه ۹۰ میلادی، به همراه بهبود در فرایندهای تولید و به‌کارگیری الگوهای مهندسی مجدد، مدیران بسیاری از صنایع دریافتند که برای ادامه حضور در بازار، تنها بهبود فرایندهای داخلی و انعطاف‌پذیری در توانایی‌های شرکت کافی نیست، بلکه تأمین‌کنندگان قطعات و مواد نیز باید موادی با بهترین کیفیت و کمترین هزینه تولید کنند و توزیع‌کنندگان محصولات نیز باید ارتباط نزدیکی با سیاست‌های توسعه بازار تولیدکننده داشته باشند [۲]؛ بنابراین، رقابت بازارهای جهانی، عرضه محصولات جدید در بازار و اوج‌گرفتن انتظارات مشتریان، شرکت‌ها را به سرمایه‌گذاری و تمرکز بیشتر بر زنجیره‌های عرضه وادار کرد؛ به‌طوری‌که شرکت‌ها خود را به مشارکت در زنجیره‌های تأمین به‌منظور موفقیت در بازارهای رقابتی ملزم دانستند. با چنین نگرشی، رویکردهای زنجیره تأمین و مدیریت آن پا به عرصه وجود نهاد.

شایان ذکر است که اصطلاح «مدیریت زنجیره تأمین» در اواخر دهه هشتاد میلادی مطرح، و در دهه نود به‌صورت گسترده‌تری استفاده شد. پیش از این اصطلاحات «لجستیک» و «مدیریت عملیات» به‌جای آن به‌کار می‌رفت. محققان و نویسندگان مختلف، تعاریف متفاوتی از زنجیره تأمین و مدیریت آن ارائه کرده‌اند؛ برای مثال، گنشن و هریسون [۳] زنجیره تأمین را شبکه‌ای از تسهیلات و توزیع امکانات معرفی کردند که وظیفه آن تهیه مواد اولیه، تبدیل آن‌ها به کالای پیش‌ساخته و نهایی و توزیع کالاهای نهایی به مشتریان است سپس چوپرا و مندل [۴] معتقد بودند که هر زنجیره تأمین شامل تمام مراحل است که به‌طور مستقیم یا غیرمستقیم در برآورده کردن خواست مشتری دخالت دارد، همچنین آن‌ها [۵] بیان کردند که مدیریت زنجیره تأمین و مدیریت جریان‌ها و دارایی‌های این زنجیره به‌منظور بیشینه‌سازی سود زنجیره تأمین است و مدیریت جریان‌های درون و بین مراحل مختلف زنجیره تأمین نیز در

بهینه مسئله مذکور ارائه دادند. بویاسی و گالیگو [۸] مسائل هماهنگی را در یک زنجیره تأمین دوسطحی شامل یک عمده‌فروش و یک یا چند خرده‌فروش تحلیل کردند سپس ابد [۲۲] مسئله سفارش‌دهی و قیمت‌گذاری را برای یک کالای خراب‌شدنی زمانی که تولید محدود است، بررسی کردند. در این مدل، کمبود به‌صورت فروش ازدست‌رفته و پس‌افت جزئی در نظر گرفته شده است. او روش جدیدی را برای مدل‌سازی تقاضای پس‌افت ارائه کرد که در آن مشتریان برای دریافت کالای موردنظرشان منتظر نمی‌مانند.

بن دایا و همکاران [۲۳] مروری اجمالی بر مسئله سفارش‌دهی هم‌زمان و مطالعه‌ای تجربی به‌منظور مقایسه سیاست‌های اصلی پیشنهادی برای مدل‌های سفارش‌دهی اقتصادی انجام دادند. تمرکز این مطالعات بر اختلاف این سیاست‌ها با روش حل بهینه بود.

سجادیه و اکبری جوکار [۲۴] تحقیقات خود را بر روی مدلی از زنجیره تأمین دوسطحی متشکل از یک فروشنده و یک خریدار متمرکز کردند. آن‌ها یک مدل بازاریابی، موجودی و تولید یکپارچه را برای تعیین بیشترین سود با توجه به مقادیر متغیرهای تصمیم با استفاده از روشی دقیق توسعه دادند. زیو [۲۵] مدل موجودی دوره‌ای را برای مسئله بازپرسازی موجودی و قیمت‌گذاری هم‌زمان، با در نظر گرفتن سیاست‌های برگشت و سفارش‌دهی مجدد برای یک کالا مطالعه کرد. گفتنی است سیاست پویای بهینه به‌منظور تعیین تصمیمات سفارش‌دهی، تطبیق در هر دوره و بیشینه‌کردن سود کل در این مدل به‌کار گرفته شده است.

هونگ و لی [۲۶] سیستم موجودی را که در آن تنها یک کالا تولید می‌شود، بررسی کردند. در این تحقیق، سیاست ارسال زمان‌محور برای کاهش هزینه‌های حمل‌ونقل به‌کار گرفته شده است و آن‌ها تعداد سیکل ارسال را به‌منظور بیشینه‌کردن سود با استفاده از روش حلی دقیق به‌دست آوردند.

کردناس بارون و سانا [۲۷] مسئله هماهنگی را در یک زنجیره تأمین با تولیدکننده و خرده‌فروش بررسی کردند. در این تحقیق، فرض بر آن است که تقاضای مشتریان با تبلیغ و عرضه بهتر خرده‌فروش افزایش می‌یابد؛ بنابراین، خرده‌فروش برای فروش بیشتر محصولات خود نهایت تلاشش را خواهد کرد؛ بدین ترتیب آن‌ها با استفاده از روش

یک بازی غیرهمکاری بین اعضا برقرار است. آن‌ها روش‌های تحلیل و محاسباتی مختلفی را برای به‌دست‌آوردن نقطه تعادل نش این بازی غیرهمکارانه توسعه دادند.

زیاو و همکاران [۱۷] زنجیره تأمین سه‌سطحی را با یک پیمانکار، یک تولیدکننده و یک خرده‌فروش به‌منظور بررسی تصمیمات سفارش‌دهی، قیمت‌گذاری و زمان تحویل کالا با استفاده از روش حل دقیق در نظر گرفتند. سانا [۱۸] و پال و همکاران [۱۹] یک مدل موجودی و تولید را در یک زنجیره تأمین سه‌سطحی شامل یک تأمین‌کننده، یک تولیدکننده و یک خرده‌فروش در نظر گرفتند. پال و همکاران یک مدل موجودی و تولید را در یک زنجیره تأمین سه‌سطحی مطرح کردند که چندین تأمین‌کننده، یک تولیدکننده و عده‌ای از خرده‌فروشان تشکیل‌دهنده اعضای آن هستند. در این تحقیق، بهینه‌کردن سود زنجیره با استفاده از روش‌های حل دقیق تحت سیاست‌های کنترل موجودی مهم‌ترین هدف این تحقیق است.

یکی از مهم‌ترین سیاست‌های بهینه تصمیم‌گیری سیاست کنترل موجودی است. در این سیاست، اعضای زنجیره‌های تأمین مطمئن می‌شوند که موجودی کالاهای آن‌ها در سطوحی قرار دارد که می‌توانند پاسخگوی استانداردهای ازپیش تعیین‌شده باشند و بودجه کافی را برای سرمایه در گردش آزاد کنند. سیاست بهینه موجودی نقش تعیین‌کننده و مهمی را در تصمیمات تصمیم‌گیرندگان هر زنجیره ایفا می‌کند. در این بین، طالعی‌زاده و همکاران [۲۰] سیاست بهینه بازپرسازی موجودی را برای مدلی از سفارش‌دهی اقتصادی با وجود مواد اولیه وارداتی در نظر گرفتند و روشی ابتکاری برای این مدل ارائه کردند. هماهنگی و یکپارچگی راهبردهای بهینه موجودی و قیمت‌گذاری با دیگر زمینه‌های تصمیم‌گیری در زنجیره تأمین از قبیل تولید، ارسال و... سبب اثربخشی و کارایی بیشتر زنجیره خواهد شد، به همین دلیل بسیاری از محققان تصمیمات بهینه هماهنگ را در تحقیقات خود در نظر گرفته‌اند؛ برای مثال، هیل [۲۱] مسئله موجودی و تولید یکپارچه را با استفاده از سیاست‌های سفارش و تولید بهینه در راستای کمینه‌کردن هزینه‌ها اعم از هزینه راه‌اندازی، تولید، هزینه انتقال و نگهداری موجودی توسعه داد. همچنین آن‌ها الگوریتمی دقیق برای به‌دست‌آوردن جواب

مورد نیاز خود را برای پاسخگویی به تقاضای مشتریان به تولیدکننده سفارش می‌دهند، تولیدکننده نیز مواد اولیه لازم را برای تولید کالا به تأمین‌کننده سفارش می‌دهد سپس تأمین‌کننده مواد اولیه را از تأمین‌کننده‌اش دریافت، و آن‌ها را با نرخ تولید ثابت به کالای پیش‌ساخته تبدیل می‌کند پس از این تولیدکننده کالای پیش‌ساخته را در بسته‌هایی با اندازه‌های مساوی می‌گیرد و با نرخ تولید مشخص به کالای نهایی تبدیل می‌کند و در نهایت کالاهای نهایی به‌عنوان محموله به خرده‌فروشان ارسال می‌شود تا پاسخگوی تقاضای مشتریان باشد. در شکل ۱ ساختار زنجیره تأمین مذکور نشان داده شده است.

یکی از فرضیات مسئله این است که خرده‌فروشان محموله‌ها را در زمان یکسانی دریافت می‌کنند، اما ممکن است تعداد این محموله‌ها برای هر خرده‌فروش با توجه به تقاضای مشتریان او متفاوت باشد. همچنین در این پژوهش، تقاضا در طول دوره ثابت، قطعی و تابعی از قیمت کالا در نظر گرفته شده است و کمبود مجاز نیست. باید توجه داشت که طول سیکل سفارش‌دهی خرده‌فروشان متغیر تصمیم مسئله است.

هدف این پژوهش، گسترش مدل موجودی و تولید در زنجیره تأمین سه‌سطحی است؛ به‌طوری‌که بتوان هزینه‌های کل سیستم را با استفاده از سیاست بهینه کنترل موجودی کمینه، یا سود آن را بیشینه کرد. در این پژوهش، تأثیر تصمیمات بهینه موجودی هر یک از اعضای زنجیره بر هزینه‌های زنجیره بررسی خواهد شد؛ به این صورت که هزینه‌های شبکه زنجیره تأمین به‌ترتیب در دو زنجیره تأمین غیریکپارچه و یکپارچه با استفاده از فرایندهای تصمیم‌گیری غیرمتمرکز و متمرکز مطالعه می‌شود تا بهترین ساختار زنجیره تأمین برای کاهش هزینه‌ها و افزایش سود در دسترس قرار بگیرد.

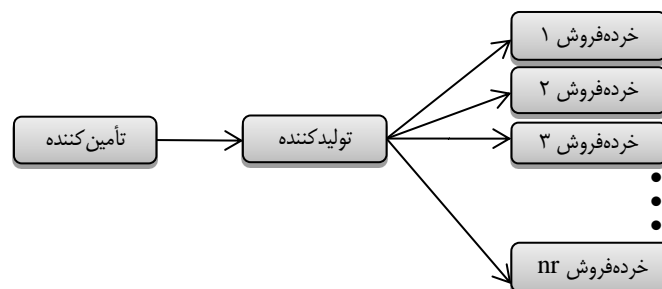
حلی دقیق دریافتند که مدل پیشنهادی برای افزایش سود زنجیره، مدلی مناسب و کارآمد است.

شو و همکاران [۲۸] سیاست بهینه کنترل موجودی را برای خرده‌فروشی ریسک‌گریز تحت شرایط قطعی نبودن تأمین و تقاضا پیشنهاد کردند. ژانگ و همکاران [۲۹] نیز مدلی از بهینه‌سازی دوسطحی را برای تعیین سیاست بهینه سفارش‌دهی یک خرده‌فروش در زنجیره تأمین با در نظر گرفتن تقاضا و تأمین غیرقطعی پیشنهاد دادند و تأثیر سیاست پیش‌پرداخت را به سود خرده‌فروش با استفاده از الگوریتم حل دقیقی مطالعه کردند.

بررسی پژوهش‌ها نشان می‌دهد اگرچه تصمیمات بهینه کنترل موجودی یکی از مؤثرترین و مهم‌ترین تصمیمات عملیاتی اعضا در زنجیره‌های تأمین تولیدی و خدماتی بر هزینه‌های زنجیره تأمین است، به دلیل پیچیدگی‌های محاسباتی، تصمیم‌های کنترل موجودی اعضا برای ساختارهای مختلف زنجیره تأمین سه‌سطحی با در نظر گرفتن هزینه‌های عملیاتی مواد اولیه، کالای پیش‌ساخته و کالای نهایی با روش حل دقیق مطالعه نشده است، بدین ترتیب در این پژوهش به توسعه مدل مقدار تولید اقتصادی در زنجیره تأمین سه‌سطحی، بررسی آن در ساختارهای مختلف این زنجیره و به‌کارگیری سیاست کنترل موجودی مواد پرداخته می‌شود تا گامی کوچک در راستای کاهش هزینه‌ها و افزایش سود زنجیره‌های تأمین به‌عنوان اصلی‌ترین بخش فعال در زمینه‌های صنعتی، تولید، خدماتی و... برداشته شود.

### بیان مسئله

در این پژوهش، زنجیره تأمین سه‌سطحی شامل تأمین‌کننده، تولیدکننده و تعدادی خرده‌فروشان است. در این زنجیره کالایی تولید می‌شود و خرده‌فروشان کالای



شکل ۱. ساختار زنجیره تأمین سه‌سطحی

در این پژوهش، فرض‌هایی در مدل‌سازی در نظر گرفته شده است که برخی ساده‌ساز و بعضی واقع‌گرایانه هستند:	$h_m$ : هزینه نگهداری هر واحد کالای نهایی تولیدکننده در واحد زمان؛
• تقاضا در طول دوره ثابت، قطعی و تابعی از قیمت کالا است.	$h_{r i}$ : هزینه نگهداری هر واحد کالای خرده‌فروش $i$ ام در واحد زمان؛
• هزینه سفارش‌دهی و هزینه نگهداری برای همه خرده‌فروشان یکسان است.	$HCS_r$ : هزینه نگهداری مواد اولیه تأمین‌کننده در واحد زمان؛
• هزینه‌های نگهداری موجودی طی فرایند تولید با افزایش عملیات روی کالا در سلسله‌مراتب زنجیره افزایش می‌یابد.	$IHC_s$ : هزینه نگهداری کالای نهایی تأمین‌کننده در واحد زمان؛
• در این زنجیره تنها یک کالا تولید می‌شود.	$HCM_r$ : هزینه نگهداری مواد اولیه تولیدکننده در واحد زمان؛
• خرده‌فروشان بازپرسازی موجودیشان را در سیکل زمانی یکسان انجام می‌دهند.	$IHC_m$ : هزینه نگهداری کالای نهایی تولیدکننده در واحد زمان؛
• تقاضای خرده‌فروشان با یکدیگر متفاوت است.	$HC_{r i}$ : هزینه نگهداری خرده‌فروش $i$ ام در واحد زمان؛
• سیکل زمانی تأمین‌کننده مضرب صحیحی از سیکل زمانی تولیدکننده، و سیکل زمانی تولیدکننده مضرب صحیحی از سیکل زمانی خرده‌فروشان است.	$A_s$ : هزینه راه‌اندازی تولید تأمین‌کننده؛
• تمامی پارامترهای مدل، قطعی هستند.	$A_m$ : هزینه راه‌اندازی تولید تولیدکننده؛
در این مدل اندیس‌های $s$ ، $m$ و $r$ به ترتیب به تأمین‌کننده، تولیدکننده و خرده‌فروشان، و اندیس $i$ به خرده‌فروش $i$ ام مربوط است. پارامترها و متغیرهای تصمیم به‌کار رفته در این مدل نیز عبارت‌اند از:	$SC_s$ : هزینه راه‌اندازی تولید تأمین‌کننده در واحد زمان؛
<b>پارامترها</b>	$SC_m$ : هزینه راه‌اندازی تولید تولیدکننده در واحد زمان؛
$P_s$ : نرخ تولید تأمین‌کننده؛	$O_s$ : هزینه سفارش‌دهی هر واحد ماده اولیه تأمین‌کننده در واحد زمان؛
$P_m$ : نرخ تولید تولیدکننده؛	$O_m$ : هزینه سفارش‌دهی هر واحد ماده اولیه تولیدکننده در واحد زمان؛
$D_s$ : نرخ تقاضای تأمین‌کننده؛	$O_{r i}$ : هزینه سفارش‌دهی هر واحد کالای نهایی؛
$D_m$ : نرخ تقاضای تولیدکننده، $D_m = a - bs_s$ ؛	خرده‌فروش $i$ ام در واحد زمان؛
$D_{r i}$ : نرخ تقاضای خرده‌فروش $i$ ام؛	$OC_s$ : هزینه سفارش‌دهی مواد اولیه تأمین‌کننده در واحد زمان؛
$\sum_{i=1}^{n_r} D_{r i} = D = a - bs_m$ ؛	$OC_m$ : هزینه سفارش‌دهی مواد اولیه تولیدکننده در واحد زمان؛
$T_s$ : سیکل زمانی تأمین‌کننده؛	$OC_{r i}$ : هزینه سفارش‌دهی کالای نهایی خرده‌فروش $i$ ام در واحد زمان؛
$T_m$ : سیکل زمانی تولیدکننده؛	تعداد خرده‌فروشان؛
$k_1$ : ضریب صحیحی از سیکل زمانی تولیدکننده؛	$n_r$ : تعداد خرده‌فروشان؛
$T_s = k_1 T_m = k_1 k_2 T$	$Q_s$ : تعداد کالای دریافت‌شده و تولیدشده به وسیله تأمین‌کننده در هر سیکل؛
$k_2$ : ضریب صحیحی از سیکل زمانی خرده‌فروشان؛	$G_s$ : اندازه محموله دریافت‌شده به وسیله تأمین‌کننده؛
$T_m = k_2 T$	$G_s = Q_s / m_1$
$h_0$ : هزینه نگهداری هر واحد ماده اولیه تأمین‌کننده در واحد زمان؛	$Q_m$ : تعداد کالای دریافت‌شده و تولیدشده به وسیله تولیدکننده در هر سیکل؛
$h_s$ : هزینه نگهداری هر واحد کالای نهایی تأمین‌کننده و ماده اولیه تولیدکننده در واحد زمان؛	اندازه محموله دریافت‌شده به وسیله تولیدکننده در هر سیکل، $G_m = Q_m / m_2$ ؛
	$G_r$ : اندازه محموله دریافت‌شده به وسیله خرده‌فروشان؛
	$G_{r i}$ : اندازه محموله دریافتی به وسیله خرده‌فروش $i$ ام؛
	$G_r = \sum_i G_{r i}$
	$TC_s$ : تابع هزینه‌های کلی تأمین‌کننده در واحد زمان؛

• مؤلفه‌های هزینه تولیدکننده

در بخش تولید، هزینه‌های راه‌اندازی تولید، سفارش‌دهی مواد اولیه و نگهداری آن‌ها، همچنین هزینه نگهداری کالای نهایی برعهده تولیدکننده است؛ بنابراین، هزینه راه‌اندازی تولیدکننده در واحد زمان برابر است با:

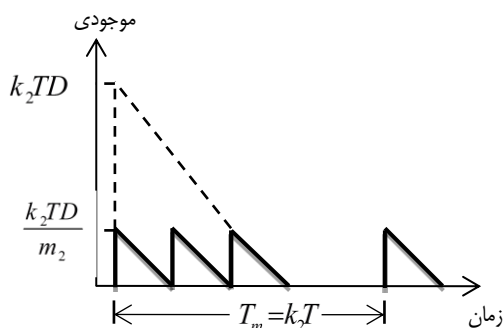
$$SC_m = \frac{A_m}{k_2 T} \quad (5)$$

محموله‌های مواد اولیه دریافتی به‌وسیله تولیدکننده در هر سیکل تولید، با  $Q_m = k_2 TD$  برابر است. از آنجا که تولیدکننده بازسازی موجودی خود را  $m_2$  بار در هر بازه تولید انجام می‌دهد، هزینه سفارش‌دهی تولیدکننده در واحد زمان عبارت خواهد بود از:

$$OC_m = \frac{O_m m_2}{k_2 T} \quad (6)$$

در این زنجیره، تولیدکننده مواد اولیه موردنیاز خود را از تأمین‌کننده زنجیره  $m_2$  بار در هر سیکل تولید دریافت می‌کند. اندازه این محموله‌ها برابر است با:

$$G_m = \frac{Q_m}{m_2} = \frac{k_2 TD}{m_2} \quad (7)$$



شکل ۲. موجودی مواد اولیه تولیدکننده

با توجه به شکل ۲ که نشان‌دهنده سطح موجودی مواد اولیه تولیدکننده است، هزینه نگهداری مواد اولیه تولیدکننده در واحد زمان برابر است با:

$$HCM_r = h_s \frac{k_2 TD^2}{2m_2 P_m} \quad (8)$$

تولیدکننده پس از تولید کالاهای نهایی در  $k_2$  محموله یکسان، آن‌ها را برای خرده‌فروشان ارسال می‌کند. همان‌طور که در شکل ۳ نشان داده شده است، تولیدکننده در هر سیکل  $T$  به مقدار  $TD$  برای خرده‌فروشان ارسال

تابع هزینه‌های کلی تولیدکننده در واحد زمان؛

$TC_m$ : تابع هزینه‌های کلی خرده‌فروشان در واحد زمان؛

$TC_r$ : تابع هزینه‌های کلی زنجیره تأمین یکپارچه؛

$TC_i$ : تابع هزینه‌های کلی زنجیره تأمین غیریکپارچه؛

$TC_{ni}$ : تابع هزینه‌های کلی زنجیره تأمین یکپارچه؛

$TC_{ir}$ : تابع هزینه‌های کلی زنجیره تأمین یکپارچه؛

متغیر تصمیم

$T$ : سیکل زمانی هریک از خرده‌فروشان.

مدل‌سازی مسئله

همان‌گونه که در بخش‌های پیش ذکر شد، در این مقاله سیاست بهینه موجودی را در زنجیره‌های تأمین سه‌سطحی مطالعه می‌کنیم. در این مدل، زنجیره تأمین سه‌سطحی در نظر گرفته شده است که اعضای آن را یک تأمین‌کننده، یک تولیدکننده و چند خرده‌فروش تشکیل می‌دهند. با توجه به فرضیات مسئله، به مدل‌سازی توابع هزینه هریک از اعضای زنجیره می‌پردازیم.

• مؤلفه‌های هزینه خرده‌فروشان

در این سطح از زنجیره، خرده‌فروشان دو هزینه سفارش‌دهی کالا و نگهداری موجودی را متحمل می‌شوند، بدین ترتیب هزینه سفارش‌دهی خرده‌فروش  $i$  ام در واحد زمان عبارت است از:

$$OC_{ri} = \frac{O_{ri}}{T} \quad (1)$$

اندازه هریک از محموله‌هایی که خرده‌فروش  $i$  ام دریافت می‌کند برابر است با:

$$G_{ri} = TD_{ri} \quad (2)$$

بیشینه‌ترین موجودی در دسترس خرده‌فروش  $i$  ام،  $TD_{ri}$  و کمترین آن صفر است؛ بنابراین، موجودی میانگین او برابر است با  $\frac{TD_{ri}}{2}$  و هزینه نگهداری موجودی او در واحد زمان به‌صورت زیر است:

$$HC_{ri} = h_{ri} \frac{TD_{ri}}{2} \quad (3)$$

هزینه‌های کلی خرده‌فروشان در واحد زمان برابر است با:

$$TC_r(T) = \sum_{i=1}^{n_r} \left[ \frac{O_{ri}}{T} + h_{ri} \frac{TD_{ri}}{2} \right] \quad (4)$$

فرایند تولید را انجام می‌دهد؛ یعنی مواد اولیه را به کالاهای پیش‌ساخته تبدیل می‌کند و در اختیار تولیدکننده قرار می‌دهد. بدین ترتیب هزینه‌های تأمین‌کننده، هزینه راه‌اندازی تولید، هزینه‌های سفارش‌دهی و نگهداری مواد اولیه و هزینه نگهداری کالای نهایی هستند. هزینه راه‌اندازی تأمین‌کننده در واحد زمان برابر است با:

$$SC_s = \frac{A_s}{k_1 k_2 T} \quad (14)$$

در این بخش از زنجیره، تأمین‌کننده محموله‌های مواد اولیه موردنیاز خود را برای تأمین موجودی مواد اولیه از تأمین‌کننده خود در هر سیکل دریافت می‌کند و با توجه به اینکه سیکل سفارش‌دهی تأمین‌کننده با  $k_1 k_2 T$  برابر است، محموله‌های مواد اولیه دریافتی در هر سیکل با  $Q_s = k_1 k_2 T D_m$  برابر خواهد بود، اما با توجه به اینکه تأمین‌کننده بازپرسازی، موجودی خود را  $m_1$  بار در هر بازه تولید انجام می‌دهد، هزینه سفارش‌دهی تأمین‌کننده در واحد زمان برابر است با:

$$OC_s = \frac{O_s m_1}{k_1 k_2 T} \quad (15)$$

همان‌طور که در شکل ۴ نشان داده شده است، اندازه محموله‌های مواد اولیه که تأمین‌کننده دریافت می‌کند برابر است با:

$$G_s = \frac{Q_s}{m_1} = \frac{k_1 k_2 T D_m}{m_1} \quad (16)$$

بنابراین هزینه نگهداری مواد اولیه تأمین‌کننده در واحد زمان برابر است با:

$$HCS_r = h_0 \frac{k_1 k_2 T D_m^2}{2 m_1 P_s} \quad (17)$$

همان‌طور که پیش از این گفتیم، سیکل زمانی تأمین‌کننده با  $T_s = k_1 T_m = k_1 k_2 T$  برابر است و تأمین‌کننده در هر سیکل به تعداد  $k_1 m_2$  محموله را برای تولیدکننده ارسال می‌کند که اندازه هر یک از آنها با  $\frac{k_2 T D_m}{m_2}$  برابر است.

در شکل ۵، تصویر موجودی تأمین‌کننده و تولیدکننده نشان داده شده است که در آن سطح موجودی کالای نهایی تأمین‌کننده با خطوط پهن و موجودی مواد اولیه تولیدکننده با خط چین مشخص شده است. هزینه نگهداری کالای نهایی تأمین‌کننده برابر است با:

می‌کند. در ابتدای هر سیکل تولید، موجودی تولیدکننده صفر است و موجودی سیستم به کمترین مقدار خود یعنی برابر با موجودی خرده‌فروشان می‌رسد که با  $T \left( \sum_{i=1}^n D_{r,i} \right)^2 / P_m = TD^2 / P_m$  برابر است سپس موجودی سیستم با نرخ ثابت  $P_m - D$  افزایش می‌یابد، پس از آن تولیدکننده فرایند تولید را پس از مدت‌زمان  $\frac{k_2 TD}{P_m}$  متوقف می‌کند تا کالاهای نهایی تولیدشده را برای خرده‌فروشان ارسال کند و بدین ترتیب سطح بیشینه موجودی سیستم برابر است با:

$$\frac{(P_m - D)k_2 TD}{P_m} + \frac{TD^2}{P_m} \quad (9)$$

با توجه به شکل ۳، سطح موجودی سیستم با نرخ ثابت  $D$  کاهش می‌یابد و میانگین موجودی کل سیستم برابر است با:

$$\frac{(P_m - D)k_2 TD}{2P_m} + \frac{TD^2}{P_m} \quad (10)$$

بنابراین میانگین موجودی تولیدکننده از تفاضل میانگین موجودی سیستم با میانگین موجودی خرده‌فروشان به دست می‌آید که داریم:

$$\frac{(P_m - D)k_2 TD}{2P_m} + \frac{TD^2}{P_m} - \frac{TD}{2} \quad (11)$$

بدین ترتیب هزینه نگهداری کالاهای نهایی تولیدکننده در واحد زمان برابر خواهد بود با:

$$IHC_m = h_m \left[ \frac{(P_m - D)k_2 TD}{2P_m} + \frac{TD^2}{P_m} - \frac{TD}{2} \right] \quad (12)$$

و در نهایت، هزینه‌های تولیدکننده در واحد زمان برابر خواهد شد با:

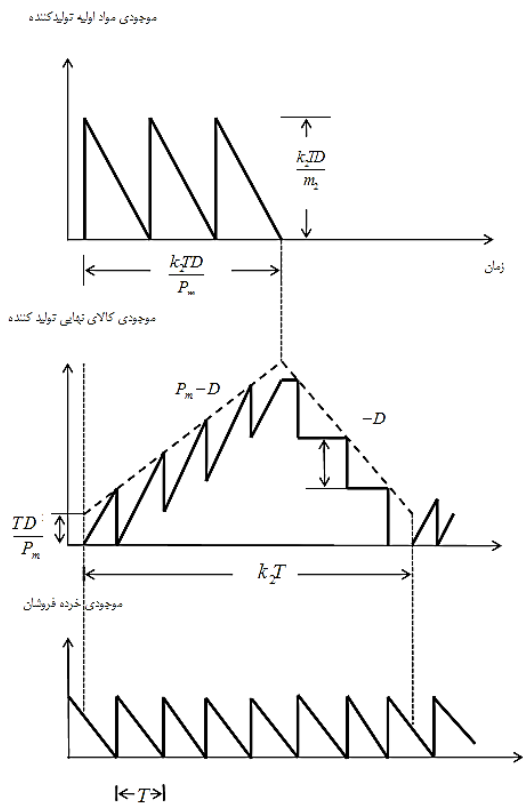
$$TC_m = \frac{(A_m + O_m m_2)}{k_2 T} + h_s \frac{k_2 TD^2}{2 m_2 P_m} + \frac{h_m T}{2} \left[ (2 - k_2) \frac{D^2}{P_m} + (k_2 - 1) D \right] \\ = \frac{(A_m + O_m m_2)}{k_2 T} + h_s \frac{k_2 T (a - b s_m)^2}{2 m_2 P_m} + \frac{h_m T}{2} \left[ (2 - k_2) \frac{(a - b s_m)^2}{P_m} + (k_2 - 1)(a - b s_m) \right] \quad (13)$$

#### • مؤلفه‌های هزینه تأمین‌کننده

در حوزه تأمین، تأمین‌کننده همان هزینه‌های تولیدکننده را متحمل می‌شود؛ زیرا در این زنجیره تأمین‌کننده نیز

به کار بردیم و فرض کردیم که یک بازی غیرهمکاری بین اعضای زنجیره تأمین برقرار است و بدین ترتیب هریک از بازیکنان درصدد کمینه کردن هزینه‌ها و بیشینه کردن سود خود هستند، به همین دلیل روش حل استکلبرگ برای این مسئله انتخاب شد که در این روش براساس روش تصمیم‌گیری‌های متوالی، ابتدا پیرو راهبرد بهینه خود را تعیین می‌کند و در ادامه رهبر، با توجه به بهترین پاسخ پیرو، راهبرد خود را اعلام می‌دارد. در این زنجیره، ابتدا خرده‌فروشان در نقش پیرو، متغیرهای تصمیم خود را بهینه می‌کنند و با استفاده از نتایج به دست آمده، تولیدکننده و تأمین‌کننده در نقش رهبر، راهبرد بهینه خود را اعلام می‌کنند.

برای بهینه کردن هزینه شبکه، ابتدا باید محذب بودن تابع هزینه‌های کلی شبکه زنجیره تأمین غیریکپارچه ( $TC_{ni}$ ) را ثابت کنیم و از آنجا که تابع هزینه زنجیره تأمین غیریکپارچه با مجموع توابع هزینه تأمین‌کننده ( $TC_s$ )، تولیدکننده ( $TC_m$ ) و تابع هزینه خرده‌فروشان ( $TC_r$ ) برابر است، باید محذب بودن تابع هزینه هریک از آن‌ها را به اثبات رساند.



شکل ۳. موجودی تولیدکننده و خرده‌فروشان

$$IHC_s = \frac{h_s k_2 T}{2} \left[ \left( \frac{2}{m_2} - k_1 \right) \frac{D_m^2}{P_s} + (k_1 - 1) D_m \right] + \left[ 1 - \frac{1}{m_2} \right] \frac{D_m^2}{P_m} \quad (18)$$

و در نتیجه تابع هزینه تأمین‌کننده در واحد زمان برابر است با:

$$TC_s = \frac{(A_s + O_s m_1)}{k_1 k_2 T} + h_0 \frac{k_1 k_2 T D_m^2}{2 m_1 P_s} + \frac{h_s k_2 T}{2} \left[ \left( \frac{2}{m_2} - k_1 \right) \frac{D_m^2}{P_s} + \left( 1 - \frac{1}{m_2} \right) \frac{D_m^2}{P_m} \right] + (k_1 - 1) D_m = \frac{(A_s + O_s m_1)}{k_1 k_2 T} + h_0 \frac{k_1 k_2 T (a - b s_s)^2}{2 m_1 P_s} + \frac{h_s k_2 T}{2} \left[ \left( \frac{2}{m_2} - k_1 \right) \frac{(a - b s_s)^2}{P_s} + \left( 1 - \frac{1}{m_2} \right) \frac{(a - b s_s)^2}{P_m} \right] + (k_1 - 1)(a - b s_s) \quad (19)$$

و هزینه‌های شبکه زنجیره تأمین برابر است با مجموع هزینه‌های تک تک اعضای زنجیره که داریم:

$$TC_{ni}(T) = \frac{h_s k_2 T}{2} \left[ \left( \frac{2}{m_2} - k_1 \right) \frac{(a - b s_s)^2}{P_s} + \left( 1 - \frac{1}{m_2} \right) \frac{(a - b s_s)^2}{P_m} + (k_1 - 1)(a - b s_s) \right] + \frac{(A_s + O_s m_1)}{k_1 k_2 T} + h_0 \frac{k_1 k_2 T (a - b s_s)^2}{2 m_1 P_s} + \frac{(A_m + O_m m_2)}{k_2 T} + h_s \frac{k_2 T (a - b s_m)^2}{2 m_2 P_m} + \sum_{i=1}^n \left[ \frac{O_{r_i}}{T} \right] + h_{r_i} \frac{T (a - b s_m)}{2} + \frac{h_m T}{2} \left[ (2 - k_2) \frac{(a - b s_m)^2}{P_m} + (k_2 - 1)(a - b s_m) \right] \quad (20)$$

### الگوریتم حل

در این بخش دو ساختار شبکه زنجیره تأمین غیریکپارچه و یکپارچه را بررسی می‌کنیم.

#### • زنجیره تأمین غیریکپارچه

در بخش‌های پیشین گفتیم که در یک زنجیره تأمین غیریکپارچه، شرکت‌های (اعضای) آن ماهیتی مستقل دارند و هر عضو این زنجیره، تصمیم‌گیرنده مستقل است؛ بنابراین، فرایند تصمیم‌گیری غیرمتمرکز را در این زنجیره



می‌بخشد؛ بنابراین، به دلیل اینکه اعضای یک زنجیره تأمین یکپارچه با هم رقابتی ندارند و تصمیماتشان را براساس تصمیمات تصمیم‌گیرنده مرکزی اتخاذ می‌کنند، نظریه بازی‌ها به کار برده نمی‌شود.

در این مدل نیز شبکه زنجیره تأمین یکپارچه بررسی می‌شود؛ بنابراین در این زنجیره به‌عنوان یک کل، تمام اعضا تلاش می‌کنند تا تقاضای مشتریان را ارضا کنند؛ بنابراین داریم:

$$D_s = D_m = \sum_{i=1}^{n_r} D_{r_i} = D = a - bp \quad (23)$$

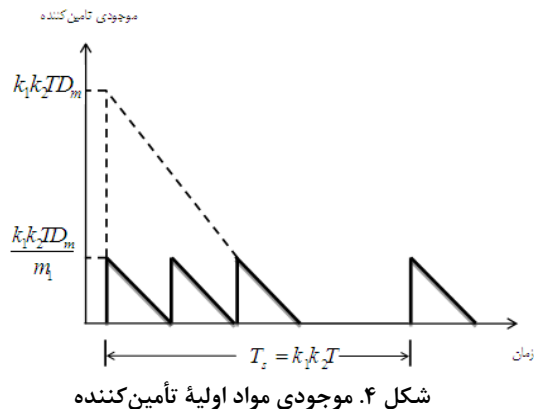
پس تابع هزینه شبکه یکپارچه برابر است با:

$$TC_i(T) = \frac{h_s k_2 T}{2} \left[ \left( \frac{2}{m_2} - k_1 \right) \frac{(a-bp)^2}{P_s} + \left( 1 - \frac{1}{m_2} \right) \frac{(a-bp)^2}{P_m} + (k_1 - 1)(a-bp) \right] + \frac{(A_s + O_s m_1)}{k_1 k_2 T} + h_0 \frac{k_1 k_2 T (a-bp)^2}{2 m_1 P_s} + h_{r_i} \frac{T (a-bp)}{2} + \sum_{i=1}^{n_r} \left[ \frac{O_{r_i}}{T} \right] + \frac{(A_m + O_m m_2)}{k_2 T} + h_s \frac{k_2 T (a-bp)^2}{2 m_2 P_m} + \frac{h_m T}{2} [(2 - k_2) \frac{(a-bp)^2}{P_m} + (k_2 - 1)(a-bp)] \quad (24)$$

در زنجیره مذکور، تصمیم‌گیرنده مرکزی برای کاهش هزینه‌های شبکه و به تبع آن افزایش سود زنجیره، درصدد به‌دست آوردن مقادیر بهینه متغیر تصمیم مسئله خواهد بود که سیکل زمانی خرده‌فروشان ( $T$ ) است؛ بدین منظور ابتدا باید محذب بودن تابع هدف این زنجیره تأمین را ثابت کنیم.

قضیه ۲. تابع هدف شبکه زنجیره تأمین یکپارچه ( $TC_i(T)$ ) محذب است.

اثبات. تابع هدف شبکه زنجیره تأمین ( $TC_i(T)$ ) محذب است، اگر داشته باشیم:



قضیه ۱. تابع هزینه خرده‌فروشان ( $TC_r(T)$ ) محذب است.

اثبات. محذب بودن تابع هزینه خرده‌فروشان ( $TC_r(T)$ ) را می‌توان با استفاده از مشتق دوم تابع هزینه خرده‌فروشان ( $TC_r$ ) نسبت به  $T$  که اکیداً صعودی است، ثابت کرد.

$$\frac{\partial^2 TC_r(T)}{\partial T^2} = \sum_{i=1}^{n_r} \frac{2O_{r_i}}{T^3} > 0 \quad (21)$$

با مشتق‌گیری از تابع هدف نسبت به  $T$ ، مقدار بهینه  $T$  به‌دست می‌آید که عبارت است از:

$$\frac{\partial TC_r(T)}{\partial T} = -\sum_{i=1}^{n_r} \frac{O_{r_i}}{T^2} + \frac{h_{r_i} D_{r_i}}{2} = 0 \rightarrow T^* = \sqrt{\frac{2n_r O_{r_i}}{h_{r_i} (a - bs_m^*)}} \quad (22)$$

• زنجیره تأمین یکپارچه

در این زنجیره، اعضای آن با هم رقابتی ندارند و براساس تصمیمات تصمیم‌گیرنده مرکزی تصمیم می‌گیرند؛ بنابراین، از فرایند تصمیم‌گیری متمرکز استفاده می‌شود که در آن یک تصمیم‌گیرنده حل بهینه را تعیین می‌کند و تصمیم‌گیرنده مرکزی برای افزایش قابلیت رقابتی زنجیره تأمین یکپارچه فعالیت‌های اعضای زنجیره را هماهنگ می‌کند؛ به طوری که عملکرد زنجیره تأمین را بهبود

$$h_s > \left[ \frac{\left( \frac{2A_s}{k_1 k_2 T} + \frac{2A_m}{k_2 T} + \frac{2n_r O_{r,i}}{T} - \frac{2bh_m T}{P_m} (2-k_2)(a-bp)p - bh_m T (k_2-1)p \right) - \left( -bh_{r,i} T p + \frac{b^2 h_0 k_1 k_2 T}{m_1 P_s} p^2 + \frac{b^2 h_m T}{P_m} (2-k_2)p^2 \right)}{\frac{2bk_1 k_2 T}{P_s} (a-bp)p - \frac{2bk_2 T}{P_m} (a-bp)p - bk_2 T (k_1-1)p + \frac{b^2 k_2 T}{P_s} \left( \frac{2}{m_2} - k_1 \right) p^2 + \frac{b^2 k_2 T}{P_m} p^2} \right] = h_{ss} \quad (25)$$

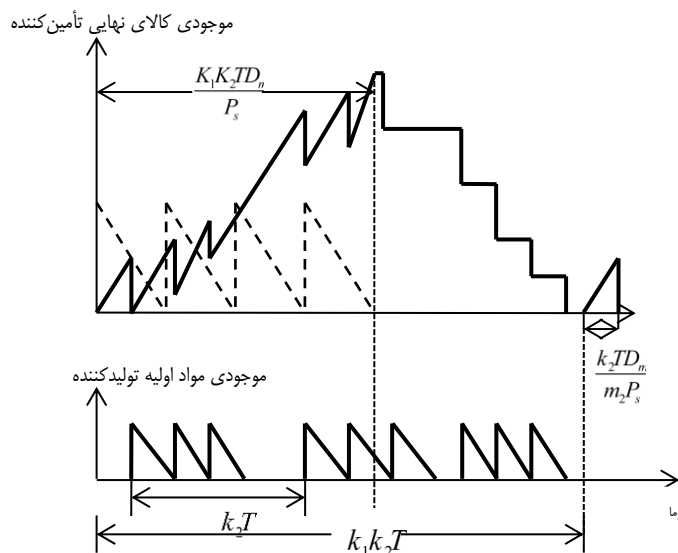
و با مشتق‌گیری از تابع هدف رابطه ۲۴ نسبت به  $T$  مقدار بهینه آن به دست می‌آید که عبارت است از:

$$\begin{aligned} \frac{\partial TC_i(T)}{\partial T} = & -\frac{(A_s + O_s m_1)}{k_1 k_2 T^2} + \frac{h_s k_2}{2} \left[ \left( \frac{2}{m_2} - k_1 \right) \frac{(a-bp)^2}{P_s} + \left( 1 - \frac{1}{m_2} \right) \frac{(a-bp)^2}{P_m} + (k_1-1)(a-bp) \right] \\ & + h_0 \frac{k_1 k_2 (a-bp)^2}{2m_1 P_s} - \frac{(A_m + O_m m_2)}{k_2 T^2} + \frac{h_m}{2} \left[ (2-k_2) \frac{(a-bp)^2}{P_m} + (k_2-1)(a-bp) \right] \\ & + h_s \frac{k_2 (a-bp)^2}{2m_2 P_m} - \frac{n_r O_{r,i}}{T^2} + \frac{h_{r,i} (a-bp)}{2} = 0 \end{aligned} \quad (26)$$

$$\rightarrow T^* = \sqrt{\frac{g}{f}} \quad (27)$$

$$\begin{aligned} f = & \frac{h_s k_2}{2} \left[ \left( \frac{2}{m_2} - k_1 \right) \frac{(a-bp)^2}{P_s} + \left( 1 - \frac{1}{m_2} \right) \frac{(a-bp)^2}{P_m} + (k_1-1)(a-bp) \right] + h_0 \frac{k_1 k_2 (a-bp)^2}{2m_1 P_s} \\ & + \frac{h_m}{2} \left[ (2-k_2) \frac{(a-bp)^2}{P_m} + (k_2-1)(a-bp) \right] + h_s \frac{k_2 (a-bp)^2}{2m_2 P_m} + \frac{h_{r,i} (a-bp)}{2} \end{aligned} \quad (28)$$

$$g = \frac{(A_s + O_s m_1)}{k_1 k_2} + \frac{(A_m + O_m m_2)}{k_2} + n_r O_{r,i} \quad (29)$$



شکل ۵. موجودی تولیدکننده و تأمین‌کننده

**مثال عددی**

این مثال، ما فرض کردیم که  $a = 2,000,000$ ،  $P_m = 140,000$ ،  $P_s = 399,000$ ،  $b = 1,400$ ،  $A_s = 800$ ،  $A_m = 200$  و  $h_0 = 0.2$  باشد، مقادیر پارامترهای دیگر نیز در جدول ۱ آمده است.

در این بخش، نمونه مسئله‌ای پیشنهاد شده است که در آن یک زنجیره تأمین سه‌سطحی با یک تأمین‌کننده، یک تولیدکننده و چهار خرده‌فروش در نظر گرفته شده است. در

جدول ۱. داده‌های مربوط به نمونه مسئله

اعضا	اندیس	$h_{ri}$	$h_m$	$h_s$	$O_r$	$O_m$	$O_s$
خرده‌فروش	$i$	۵	-	-	۵۰	-	-
تولیدکننده	۱	-	۲	-	-	۳۰۰	-
تأمین‌کننده	۱	-	-	۰.۸	-	-	۶۰۰

هماهنگ در کنار یکدیگر قرار می‌گیرند تا پاسخگوی تقاضای مشتریان خود باشند، هزینه‌های زنجیره کاهش می‌یابد و به دنبال آن قیمت تمام‌شده محصول نیز کاهش خواهد یافت، بدین ترتیب اعضای زنجیره تأمین به مهم‌ترین هدف خود که جلب رضایت مشتری است، دست خواهند یافت، بدین ترتیب می‌توان این مدل را در دنیای واقعی برای همه زنجیره‌های تأمین سه‌سطحی تولیدی و خدماتی موجود، با یک تأمین‌کننده، یک تولیدکننده و گروهی از خرده‌فروشان به کار گرفت که در تلاش برای تأمین کالای مشتریان بدون کمبود و در کوتاه‌ترین زمان ممکن هستند و می‌توان با توجه به نتایج این پژوهش بهترین ساختار زنجیره تأمین (ساختار یکپارچه) را برگزید.

**نتیجه‌گیری**

به دلیل افزایش هزینه‌ها، روند جهانی شدن، محدود شدن منابع، کوتاه‌تر شدن دوره عمر کالاها و زمان سریع‌تر پاسخ به مشتریان، توجه به سمت یکپارچگی زنجیره تأمین جلب شده است. یک شبکه زنجیره تأمین کارا به همکاری بین تأمین‌کنندگان، تولیدکنندگان، خرده‌فروشان و حتی خریداران نیاز دارد؛ به عبارت دیگر در بازارهای کنونی، رقابت از سازمان‌های مجزا فراتر بوده و به منظور حفظ موقعیت رقابتی لازم است منافع کل زنجیره‌های تأمین در نظر گرفته شده و افزایش کارایی و سودآوری کل زنجیره، هدف مشترک تمام سازمان‌های درگیر باشد، به همین منظور، در این مقاله، بحث کنترل موجودی و تولید را به جای تمرکز بر یک بنگاه خاص، در یک زنجیره تأمین سه‌سطحی شامل سه حوزه تأمین، تولید و توزیع تحت ساختارهای متفاوت یکپارچه و غیریکپارچه بررسی

نتایج مثال فوق برای مقادیر مختلف  $k$  و  $m$  به شرح زیر هستند:

- مقدار بهینه  $TC_{ni}$  برای  $k_1 = 4$ ،  $k_2 = 5$  و  $m_1 = 5$ ،  $m_2 = 1$ ،  $T^* = 0.0267$  و مقدار بهینه  $TC_i$  برای  $k_1 = 4$ ،  $k_2 = 5$  و  $m_1 = 2$ ،  $m_2 = 2$ ،  $T^* = 0.0151$  برابر است.
- مقدار بهینه  $TC_{ni}$  برای  $k_1 = 4$ ،  $k_2 = 6$  و  $m_1 = 5$ ،  $m_2 = 1$ ،  $T^* = 0.0297$  و مقدار بهینه  $TC_i$  برای  $k_1 = 4$ ،  $k_2 = 6$  و  $m_1 = 2$ ،  $m_2 = 2$ ،  $T^* = 0.0141$  برابر است.
- مقدار بهینه  $TC_{ni}$  برای  $k_1 = 4$ ،  $k_2 = 7$  و  $m_1 = 7$ ،  $m_2 = 1$ ،  $T^* = 0.0318$  و مقدار بهینه  $TC_i$  برای  $k_1 = 4$ ،  $k_2 = 7$  و  $m_1 = 3$ ،  $m_2 = 3$ ،  $T^* = 0.0132$  برابر است.
- مقدار بهینه  $TC_{ni}$  برای  $k_1 = 5$ ،  $k_2 = 6$  و  $m_1 = 6$ ،  $m_2 = 2$ ،  $T^* = 0.0297$  و مقدار بهینه  $TC_i$  برای  $k_1 = 5$ ،  $k_2 = 6$  و  $m_1 = 2$ ،  $m_2 = 3$ ،  $T^* = 0.0127$  برابر است.

سپس برای بررسی کارایی مدل پیشنهادی در ابعاد بزرگ‌تر، نمونه مسئله فوق را با تعداد بیشتری از خرده‌فروشان بررسی کردیم که نتایج آن در جدول ۲ نشان داده شده است.

با توجه به نتایج محاسبات مربوط به دو زنجیره تأمین یکپارچه و غیریکپارچه درمی‌یابیم که مقادیر هزینه شبکه زنجیره تأمین در زنجیره تأمین یکپارچه، به مراتب از زنجیره تأمین غیریکپارچه کمتر است؛ بنابراین، زمانی که شرکت‌ها و سازمان‌های فعال در زنجیره تأمین به صورت یکپارچه و

در نظر گرفتن کمبود در مدل به شکل‌های مختلف از جمله پس‌افت، فروش از دست‌رفته یا حتی پس‌افت جزئی، همچنین اضافه کردن فرض‌های واقعی نظیر محدودیت ظرفیت انبار و حمل‌ونقل و محدودیت منابع و... حوزه‌های مناسبی برای گسترش مدل به نظر می‌رسند.

### تشکر و قدردانی

از حمایت مالی دانشگاه تهران در این تحقیق در قالب طرح پژوهشی شماره ۳۰۰۱۵-۱-۰۵-۰۵ قدردانی می‌شود.

کرده‌ایم، در این بین، بررسی مسائل نمونه نشان می‌دهد هزینه‌های کل زنجیره تأمین در حالت یکپارچه در مقایسه با حالت غیریکپارچه کاهش چشم‌گیری دارد، اما یکپارچه‌سازی زنجیره و ادغام هر سه حوزه تأمین، تولید و توزیع در قالب یک مجموعه امری مشکل است؛ زیرا ایجاد محیطی برای این سه حوزه و هماهنگی بین آن‌ها نیازمند به‌کارگیری راهبردهای بهینه تصمیم‌گیری اعم از کنترل موجودی است. به دلیل پیچیدگی مدل‌های ارائه‌شده، در این مدل عامل کمبود نادیده گرفته شده است؛ بنابراین

جدول ۲. نتایج نمونه مسئله برای  $k_2 = 5, k_1 = 4$

$n_r$	$T^*$	ساختار غیریکپارچه			ساختار یکپارچه			
		$TC_{ni}$	$m_1$	$m_2$	$T^*$	$TC_i$	$m_1$	$m_2$
۵	۰/۰۲۷۰	۶۲۰۶۵	۵	۱	۰/۰۱۵۵	۶۰۴۸۴	۲	۲
۶	۰/۰۲۷۷	۶۲۰۹۳	۵	۱	۰/۰۱۶۱	۶۰۵۰۷	۲	۲
۷	۰/۰۲۹۰	۶۲۱۴۸	۶	۲	۰/۰۱۹۶	۶۰۵۳۲	۳	۲
۸	۰/۰۳۰۳	۶۲۱۸۷	۶	۳	۰/۰۲۰۷	۶۰۵۷۱	۳	۳
۹	۰/۰۳۲۵	۶۲۲۱۹	۷	۴	۰/۰۲۲۱	۶۰۶۰۰	۵	۳
۱۰	۰/۰۳۴۸	۶۲۲۶۳	۷	۴	۰/۰۲۳۸	۶۰۶۲۳	۵	۴

### منابع

- Laudon, K.C., and Laudon, J.P. (2002). "Management Information Systems: Managing the Digital Firm", Pearson Prentice Hall, Pearson Education, Inc., Upper Saddle River, New Jersey.
- Ayers, J.B. (2006). "Handbook of Supply chain Management", Second Edition, Auerbach Publications, Taylor and Francis Group, Boca Raton, New York.
- Ganeshan, R., and Harrison, T.P. (1995). "An Introduction to Supply Chain Management", Department of Management Sciences and Information Systems, 303 Beam Business Building, Penn State University, University Park, PA.
- Chopra, S., and Meindl, P. (2001). "Supply Chain Management: Strategy, Planning, and Operations", Upper Saddle River, NJ: Prentice-Hall, Inc. Chapter 1.
- Chopra, S., and Meindl, P. (2007). "Supply Chain Management, Strategy, Planning, and Operation", Prince Hall, Inc., NJ, USA.
- Hill, R.M. (1997). "The-single vendor single-buyer integrated production-inventory model with a generalized policy". *European Journal of Operational Research*, Vol. 97, No. 3, PP. 493-499.
- Goyal, S.K., and Nebebe, F. (2000). "Determination of economic production-shipment policy for a single-vendor single-buyer system". *European Journal of Operational Research*, Vol. 121, No. 1, PP.175-178.
- Boyaci, T., and Gallego, G. (2002). "Coordinating pricing and inventory replenishment policies for one wholesaler and one or more geographically dispersed retailers". *International Journal of Production Economics*, Vol. 77, No. 2, PP. 95-111.
- Ben-Tal, A., et al., (2005). "Retailer-supplier flexible commitments contracts: A robust optimization approach". *Manufacturing and Service Operations Management*, Vol. 7, No. 3, PP. 248-271.
- Esmaili, M., Aryanezhad, M-B, and Zeepongsekul, P. (2009). "A game theory approach in seller-buyer supply chain". *European Journal of Operations Research*, Vol. 191, No. 2, PP. 442-448.
- Cai, G., Chiang, W.C., and Chen. X. (2011). "Game theoretic pricing and ordering decisions with partial lost sales in two-stage supply chains". *International Journal of Production Economics*, Vol. 130, No. 2, PP. 175-185.

12. Wang, H. W., Guo, M., and Efstathiou, J. (2004). "A game-theoretical cooperative mechanism design for a two-echelon decentralized supply chain". *European Journal of Operational Research*, Vol. 157, No. 2, PP. 372–388.
13. Slikker, M., Fransoo, J., and Wouters, M. (2005). "Cooperation between multiple news-vendors with transshipments". *European Journal of Operational Research*, Vol. 167, No. 2, PP. 370–380.
14. Yu, Y., Chu, F., and Chen, H. (2009). "A Stackelberg game and its improvement in a VMI system with a manufacturing vendor". *European Journal of Operational Research*, Vol. 192, No. 3, PP. 929–948.
15. Shao, H., Li, Y., and Zhao, D. (2011). "An optimal decisional model in two-echelon supply chain". *Procedia Engineering*, Vol. 15, PP. 4282-4286.
16. Huang, Y., Huang, G.Q., and Newman, S.T. (2011). "Coordinating pricing and inventory decisions a multi-level supply chain: A game-theoretic approach". *Transportation research part E*, Vol. 47, No. 2, PP. 115-129.
17. Xiao, T., et al., (2010). "Ordering, wholesale pricing and lead-time decisions in a three-stage supply chain under demand uncertainty". *Computers and Industrial Engineering*, Vol. 59, No. 4, PP. 840–852.
18. Sana, S.S. (2011). "A production-inventory model of imperfect quality products in a three-layer supply chain", *Decision Support Systems*, Vol. 50, No. 2, PP. 539-547.
19. Pal, B., Sana, S.S., and Chaudhuri, K. (2012). "A three layer multi-item production–inventory model for multiple suppliers and retailers". *Economic Modelling*, Vol. 29, No. 6, PP. 2704–2710.
20. Taleizadeh, A.A., et al., (2008). "An economic order quantity under joint replenishment policy to supply expensive imported raw materials with payment in advance". *Journal of Applied Sciences*, Vol. 8, No. 23, PP. 4263-4273.
21. Hill, R.M. (1999). "The optimal production and shipment policy for the-single vendor single-buyer integrated production-inventory problem". *International Journal of Production Research*, Vol. 37, No. 11, PP. 2463–2475.
22. Abad, P.L. (2003). "Optimal pricing and lot-sizing under conditions of perishability, finite production and partial backordering and lost sale". *European Journal of Operational Research*, Vol. 144, No. 3, PP. 677–685.
23. Ben-Daya, M., Darwish, and M., Ertogral, K., (2008). "The joint economic lot sizing problem: Review and extensions". *European Journal of Operational Research*, Vol. 185, No. 2, PP. 726–742.
24. Sajadieh, M.S., and Akbari Jokar, M.R. (2009). "Optimizing shipment, ordering and pricing policies in a two-stage supply chain with price-sensitive demand". *Transportation Research Part E*, Vol. 45, No. 4, PP. 564–571.
25. Zhu, S.X. (2012). "Joint pricing and inventory replenishment decisions with returns and expediting". *Operational Research*, Vol. 216, No.1 , PP. 105-112.
26. Hong, K.S., and Lee, C. (2013). "Optimal time-based consolidation policy with price sensitive demand". *International Journal of Production Economics*, Vol. 143, No. 2, PP. 275-284.
27. Cárdenas-Barrón, L.E., and Sana, S.S. (2014). "A production-inventory model for a two-echelon supply chain when demand is dependent on sales teams' initiatives". *International Journal of Production Economics*, Vol. 155, PP. 249–258.
28. Shu, L. et al., (2015). "On the risk-averse procurement strategy under unreliable supply". *Computers & Industrial Engineering*, Vol. 84, PP. 113–121.
29. Zhang, Q., et al., (2016). "Optimal ordering policy in a two-stage supply chain with advance payment for stable supply Capacity". In Press, doi: <http://dx.doi.org/10.1016/j.ijpe.2016.04.004>.