

ظرفیت باربری پی‌های واقع بر شیروانی‌های مقعر در پلان به روش آنالیز حدی مرز بالا

اورنگ فرزانه^{۱*} فرج‌الله عسکری^۲ و رضا یگانه خاکسار^۳

^۱استادیار دانشکده مهندسی عمران پردیس دانشکده‌های فنی - دانشگاه تهران

^۲استادیار پژوهشگاه بین‌المللی زلزله‌شناسی و مهندسی زلزله

^۳دانش آموخته کارشناسی ارشد خاک و پی - پردیس دانشکده‌های فنی - دانشگاه تهران

(تاریخ دریافت ۸۵/۶/۴، تاریخ دریافت روایت اصلاح‌شده ۸۷/۶/۲، تاریخ تصویب ۸۸/۱۲/۲۰)

چکیده

ظرفیت باربری پی‌های واقع بر شیروانی‌های مقعر در پلان، موضوعی است سه‌بعدی که فرض دوبعدی آن نمی‌تواند جواب‌های دقیقی را ارائه کند. در این مقاله با استفاده از روش تحلیل حدی مرز بالا، الگوریتمی برای محاسبه ظرفیت باربری پی‌های واقع بر این‌گونه شیروانی‌ها به روش سه‌بعدی ارائه شده است. در این الگوریتم، مکانیسم گسیختگی به صورت مجموعه‌ای از بلوک‌های پنج یا شش‌وجهی در نظر گرفته می‌شود و طی یک فرآیند بهینه‌سازی، کمترین جواب ممکن به‌عنوان بار حدی شیروانی به دست می‌آید. تحلیل‌های انجام‌شده با الگوریتم مزبور نشان می‌دهد که ظرفیت باربری پی‌های واقع بر شیروانی‌های مقعر در شرایط یکسان از ظرفیت باربری پی‌های واقع بر شیروانی‌های خطی در پلان بیشتر است و هر چه نسبت شعاع شیروانی به ارتفاع آن کوچک‌تر شود، میزان ظرفیت باربری پی‌های واقع بر آن افزایش خواهد یافت. نتایج حاصل از مطالعه حاضر به شکل نمودارهای کاربردی برای به دست آوردن بار حدی این‌گونه شیروانی‌ها برای استفاده مهندسان ارائه شده است.

واژه‌های کلیدی: تحلیل سه‌بعدی، بارحدی، ظرفیت باربری، شیروانی مقعر در پلان، روش آنالیز حدی مرز بالا

مقدمه

یکی از روش‌های حدی موجود برای تحلیل‌های پایداری شیروانی، روش تحلیل حدی (روش‌های مرز بالا و پایین) است.

میخالفسکی در سال‌های ۱۹۸۹ و ۱۹۹۵ مبانی روش تحلیل حدی مرز بالا در پایداری شیروانی‌ها و همچنین روش کاربرد این اصول را در تحلیل سه‌بعدی شیروانی‌های خطی در پلان مورد مطالعه قرار داده است [۲، ۱]. عسکری در سال ۱۳۷۸ با اصلاح و توسعه روش میخالفسکی، پاسخ‌های وی را بهبود بخشید. در قالب این تحقیق، نرم‌افزاری با عنوان TRASS تهیه و تدوین شد که علاوه بر تحلیل پایداری سه‌بعدی شیروانی‌های خطی در پلان، قابلیت محاسبه ظرفیت باربری پی‌های واقع بر این شیروانی‌ها را نیز دارد [۸، ۳]. در ادامه، در سال ۱۳۸۲ گنجیان برای تعمیم الگوریتم ارائه شده در TRASS، قابلیت تحلیل پایداری و تعیین ظرفیت باربری پی‌های واقع بر شیروانی‌های محدب در پلان را به TRASS اضافه کرد [۸، ۴] و در تکمیل کار دو محقق اخیر، در سال ۱۳۸۵ یگانه قابلیت تحلیل پایداری و به دست آوردن ظرفیت

در علم مکانیک خاک، مباحث مربوط به پایداری شیروانی‌های خاکی اعم از تحلیل پایداری آن‌ها تحت اثر نیروهای حجمی، تحلیل ظرفیت باربری پی‌های واقع بر آن‌ها و نظیر آن از مسائل اساسی مطرح شده هستند که بررسی آن‌ها اغلب در شرایط کرنش مسطح انجام می‌گردد. گرچه این فرض روند حل مسئله را بسیار آسان‌تر می‌کند، ولی در برخی مواقع به دلیل ماهیت سه‌بعدی هندسه مسئله و یا بارگذاری، فرض کرنش مسطح باعث بروز خطاهای قابل ملاحظه در مسئله می‌شود. یکی از این حالات مهم، شیروانی مقعر در پلان است که در آن هندسه مسئله اساساً سه‌بعدی بوده و داخل کردن فرض دوبعدی نمی‌تواند جواب درستی در پی داشته باشد. از جمله مسائل مهم مهندسی در این زمینه، می‌توان به پایداری شیروانی‌ها در خاکریز راه‌ها در محل قوس‌های مقعر تحت اثر وزن خاک، بار ترافیک و نیز پایداری دیواره شفت‌های قائم تحت اثر وزن خاکریز، بار سازه‌ها و یا وزن ماشین‌آلات مجاور اشاره کرد.

الف) رفتار مصالح در حالت حدی به شکل خمیری کامل است.

ب) حالت حدی با تابعی محدب به معادله $F(\sigma_{ij}) = 0$ که تابع تسلیم نامیده می‌شود، بیان می‌شود. نمایش این تابع در فضای تنش‌های اصلی به سطح تسلیم موسوم است.

ج) رفتار خمیری مصالح تابع قانون جریان وابسته است. به عبارت دیگر:

$$\varepsilon_{ij}^p = \lambda \frac{\partial F(\sigma_{ij})}{\partial \sigma_{ij}} \quad ; \quad \lambda \geq 0 \quad (1)$$

در این رابطه ε_{ij}^p تانسور نمو یا سرعت تغییر شکل نسبی خمیری و σ_{ij} تانسور تنش و λ تابعی اسکالر و غیر منفی است.

در قضیه مرز پایین، مسئله با تعریف میدان‌های تنش فرضی حل می‌شود. تنش فرضی مورد استفاده باید شرایط زیر را برآورده کند:

الف) معادلات تعادل

ب) شرایط مرزی تنش

ج) عدم خروج بردار تنش از فضای تنش‌های محدود به سطح تسلیم

بر اساس این قضیه، تحت هر میدان تنش مفروضی که شرایط الف تا ج ارضا شود، جریان خمیری آزاد به وقوع نخواهد پیوست. به عبارت دیگر، بار خارجی نظیر میدان تنش مزبور از بار گسیختگی واقعی بیشتر نخواهد بود. در روش مرز پایین، معادلات سازگاری سرعت کرنش‌ها (شرایط سینماتیکی) در نظر گرفته نمی‌شود.

از سوی دیگر در قضیه مرز بالا، مسایل با لحاظ کردن شرایط سینماتیکی حل می‌شوند. در این قضیه با در نظر گرفتن یک میدان سرعت فرضی و مساوی قرار دادن نمو کار نیروهای داخلی و خارجی، بار گسیختگی محاسبه می‌شود. بر اساس قضیه مرز بالا، اگر میدان سرعت در نظر گرفته شده، شرایط مرزی سرعت و شرایط سازگاری را برآورده کند، بار محاسبه شده بیش از بار گسیختگی واقعی خواهد بود.

با انتخاب میدان‌های مناسب تنش و سرعت و نزدیک کردن جواب‌های حاصل از دو روش بالا می‌توان محدوده‌ای را که بار گسیختگی واقعی در آن قرار می‌گیرد، کوچک‌تر کرد.

باربری پی‌های واقع بر شیروانی‌های مقعر در پلان را به TRASS اضافه کرد [۵].

در این مقاله روشی برای به دست آوردن ظرفیت باربری پی‌های واقع بر شیروانی‌های مقعر در پلان با تعمیم روش تدوین شده توسط عسکری در نرم‌افزار TRASS ارائه شده است.

تا کنون مطالعه پایداری سه‌بعدی شیروانی‌های مقعر، بسیار محدود بوده است. مهم‌ترین راه‌حل در دسترس در این زمینه، روش ارائه شده توسط زینگ (Xing) است که در آن ضریب اطمینان پایداری سه‌بعدی شیروانی‌های مقعر مورد مطالعه قرار گرفته است [۶]. در ارتباط با ظرفیت باربری پی‌های واقع بر شیب‌های مقعر، مطالعه قابل استنادی انجام نگرفته است.

در ادامه، برای آشنایی با مبانی تحقیق حاضر، اصول روش تحلیل حدی به طور اجمالی بیان می‌شود. سپس نرم‌افزار TRASS معرفی شده و تغییرات اعمال شده در آن برای به دست آوردن ظرفیت باربری پی‌های واقع بر شیروانی‌های مقعر، به روش تحلیل سه‌بعدی مرز بالا ذکر می‌شود. در پایان به مقایسه نتایج به دست آمده با نتایج دیگر محققان و نیز ارائه نمودارهای کاربردی برای استفاده مهندسی پرداخته می‌شود.

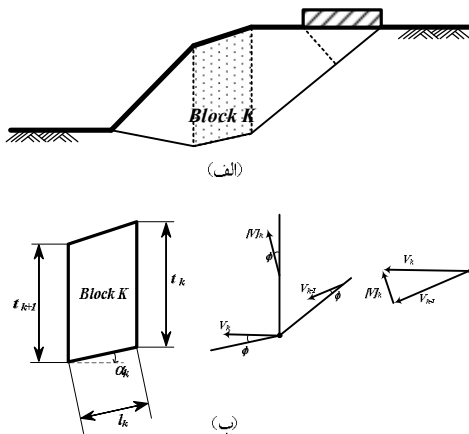
اصول و مفاهیم پایه روش تحلیل حدی

حل کامل مسایل مقدار مرزی در علم مکانیک جامدات، نیازمند حل هم‌زمان سه دسته معادلات تعادل، معادلات رفتاری و معادلات سازگاری است. اغلب یافتن مقدار بار حدی در مسایل با طی کردن سه مرحله ذکر شده بسیار دشوار است و به همین دلیل وجود روش‌هایی تقریبی برای تخمین بارهای حدی در این گونه مسایل ضرورت یافته است. این روش‌ها به روش‌های حدی موسوم‌اند که روش تحلیل حدی یکی از دقیق‌ترین آنها است. این روش با عنوان "قضایای حدی" مطرح شده است و در حقیقت تعمیم اصل هیل (Hill) است. اصل مزبور را هیل در سال ۱۹۴۸ مطرح کرد. پس از وی دراکر (Drucker)، گرینبرگ (Greenberg) و پراگر (Prager) در سال ۱۹۵۲ با تعمیم اصل هیل، قضایای حدی را ارائه کردند.

فرضیه‌های مورد استفاده در روش تحلیل حدی عبارتند

از:

این مکانیسم و عوامل مورد استفاده در آن نشان داده شده است. برای ارائه روابط، شکل (۳) مورد بررسی قرار می‌گیرد.



شکل ۳: نمایش عوامل مورد استفاده در روابط کار مجازی.

کاربرد قضیه مرز بالا نیازمند محاسبه کار نیروهای داخلی و خارجی است. کار نیروهای داخلی (D)، کار نیروهای خارجی شامل کار ناشی از وزن توده خاک (W_γ) و کار نیروهای وارد بر شالوده (W_T) است. کار نیروهای داخلی به این ترتیب تعریف می‌شود:

$$\dot{D} = c \cdot \cos \phi \cdot \sum_{k=1}^n [l_k v_k + t_k [v]_k] \quad (2)$$

در این معادله، l_k سطوح زیرین بلوک k، t_k سطح ناپیوستگی سرعت بین بلوک k و k-1، v_k سرعت مطلق بلوک k، [v]_k سرعت نسبی بین بلوک k و k-1 و φ و c زاویه اصطکاک داخلی و ضریب چسبندگی خاک هستند.

کار نیروهای خارجی از روابط ذیر به دست می‌آیند:

$$\dot{W}_\gamma = \sum_{k=1}^n G_k v_k \sin(\alpha_k - \phi) \quad (3)$$

$$\dot{W}_T = T V_0 \quad (4)$$

در عبارات بالا G_k وزن بلوک k، T بار قائم وارده بر پی و V₀ مولفه قائم بردار سرعت بلوک زیر پی است.

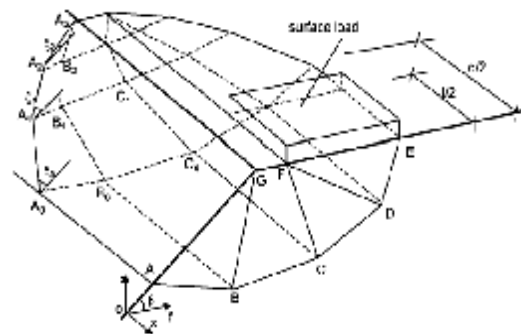
با توجه به قضیه مرز بالا، از مساوی قرار دادن کار نیروهای داخلی و خارجی، تساوی زیر را خواهیم داشت:

$$c \cdot \cos \phi \cdot \sum_{k=1}^n [l_k v_k + t_k [v]_k] = \sum_{k=1}^n \{G_k v_k \sin(\alpha_k - \phi_k)\} + T V_0 \quad (5)$$

در مسایلی که جواب دو روش یکسان باشد، جواب درست به دست آمده است. بدین ترتیب در این روش، جایگاه هر جواب نسبت به پاسخ واقعی مسئله و اضافی یا نقصانی بودن تقریب کاملاً مشخص است. مزیت اصلی روش تحلیل حدی نیز در همین نکته است.

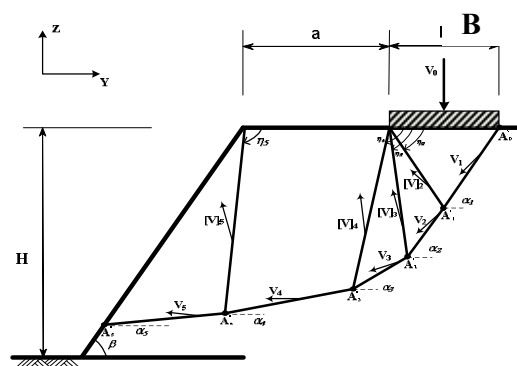
فرمول بندی نرم افزار TRASS

نمونه‌ای از مکانیسم لغزش مورد استفاده در برنامه TRASS در شکل (۱) نشان داده شده است [۸، ۷].



شکل ۱: مکانیسم گسیختگی در برنامه TRASS [۷].

این مکانیسم متشکل از بلوک‌های پنج یا شش وجهی با وجوه مستوی است که حرکت انتقالی دارند و تعداد آن‌ها را می‌توان تغییر داد. در صورت وجود بار خارجی، این بار روی شالوده‌های صلب و مستطیل شکل اعمال می‌شود.



شکل ۲: عوامل تعریف شده در مکانیسم گسیختگی مورد استفاده در برنامه TRASS [۳].

در آغاز محاسبات یک مکانیسم فرضی توسط کاربر به برنامه داده می‌شود. سپس برنامه با یک روش مشخص، مکانیسم مورد نظر را در جهت به دست آوردن کمترین بار حدی به روش مرز بالا بهینه می‌کند. در شکل (۲) مقطع

ج- محاسبه حجم بلوکها و مساحت‌های سطوح لغزش

احجام و مساحت‌های مربوط به همه بلوکها به غیر از بلوک تقعر (بلوک شماره N) نظیر روند قبلی برنامه TRASS و با توجه به پنج و یا شش‌وجهی بودن آنها محاسبه می‌شوند.

برای محاسبه حجم و سطوح مربوط به بلوک تقعر، زیر برنامه‌های جدیدی به برنامه افزوده شده است. روش محاسبه، استفاده از تکنیک انتگرال‌گیری عددی است. در این روش، بلوک به تعدادی المان افقی تقسیم شده است.

د - بهینه‌سازی مکانیسم لغزش

با توجه به تغییرات ذکر شده در مراحل قبل، زوایای α_N و α_N در روند بهینه‌سازی TRASS به سایر متغیرها افزوده شده است.

به طور کلی در روند بهینه‌سازی این برنامه، زوایا ابتدا به شکل تک‌تک و سپس به طور هم زمان تغییر داده می‌شوند و مقادیر حداقل بار حدی به دست می‌آید [۳].

مقایسه نتایج تحلیل‌ها با نتایج سایر محققان

در زمینه بررسی سه‌بعدی ظرفیت باربری شیروانی‌ها، یکی از نتایج قابل مقایسه که مربوط به حالت خاصی است، بررسی ظرفیت باربری شالوده‌های منفرد واقع بر شیروانی‌های خطی در پلان است [۳].

برای اینکه امکان مقایسه نتایج حاصل از این الگوریتم با نتایج شیروانی‌های خطی فراهم آید، لازم است که نسبت شعاع به ارتفاع شیروانی را عدد بسیار بزرگی در نظر گرفت تا بتوان شیروانی را به عنوان یک شیروانی خطی در پلان فرض کرد.

عامل بدون بعد مورد استفاده در این مقایسه به وسیله رابطه زیر تعریف می‌شود:

$$\lambda_{\phi c} = \frac{\gamma \times H}{C} \times \tan \phi \quad (6)$$

که در آن H ارتفاع شیروانی، γ وزن مخصوص و ϕ و عوامل مقاومت برشی آن هستند.

مقدار بار حدی شیروانی با حل معادله (۵) بر حسب مجهول T به دست می‌آید.

الگوریتم تدوین‌شده برای محاسبه بار حدی شیروانی مقعر

مکانیسم و الگوریتم مورد استفاده در تحقیق حاضر، مشابه با برنامه TRASS بوده که برای تحلیل شیروانی‌های مقعر در پلان گسترش داده شده است.

وجود تقعر در سطح مکانیسم، باعث بروز هندسه خاص در مکانیسم می‌شود، بنابراین صفحات جانبی و زیرین بعضی از بلوکها دیگر به صورت چهار ضلعی نبوده و لازم است برای محاسبات مربوط به آنها تمهیدات خاصی در نظر گرفته شود.

تغییرات انجام‌گرفته در نرم‌افزار TRASS برای تعمیم کاربرد آن به شیروانی‌های مقعر در پلان در قالب مراحل زیر بررسی می‌شود:

الف - نحوه تشکیل مکانیسم لغزش

مقطع و پلان مکانیسم لغزش مورد استفاده در این الگوریتم در شکل (۴) نشان داده شده است.

همان‌گونه که در شکل (۴) ملاحظه می‌شود، در این الگوریتم تنها بلوک اول (بلوک تقعر) از حالت پنج یا شش‌وجهی خارج می‌شود. بنابراین دوگونه بلوک در مکانیسم وجود خواهد داشت:

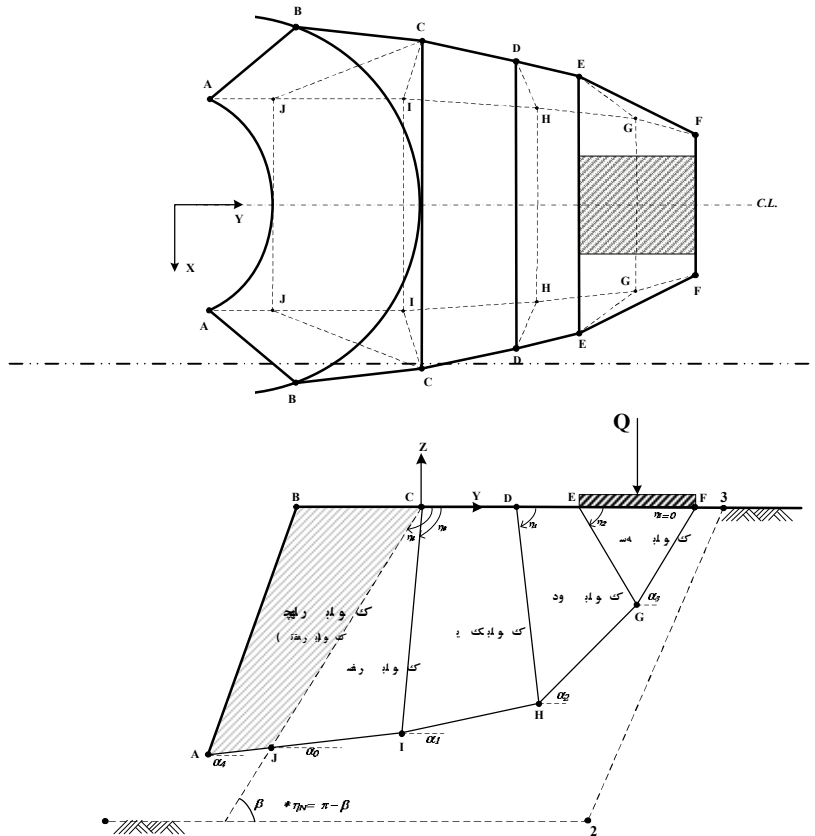
- بلوک مجاور دامنه شیروانی که تحت اثر تقعر موجود، از حالت پنج یا شش‌وجهی خارج می‌شود.

- سایر بلوک‌های مکانیسم که همان شکل پنج یا شش‌وجهی خود را حفظ کرده و محاسبات آنها بر پایه الگوریتم اولیه TRASS انجام می‌گیرد.

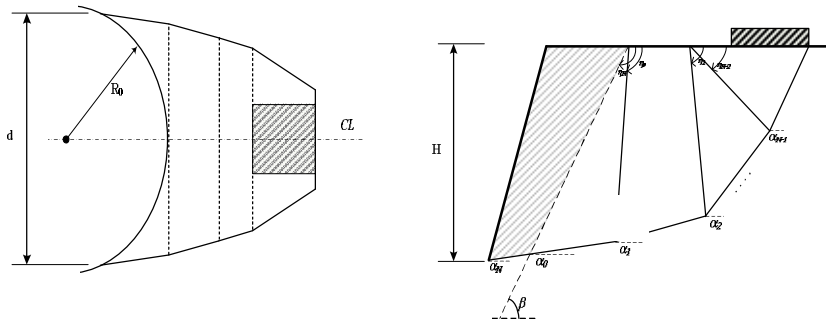
شایان ذکر است که الگوریتم حاضر می‌تواند مانند الگوریتم TRASS بلوک‌های با بیش از یک صفحه جانبی را نیز مدل و محاسبه کند.

ب- اطلاعات ورودی و اضافه کردن یک بلوک جدید به برنامه

با توجه به اضافه شدن بلوک تقعر (بلوک شماره N) به برنامه، تقریباً در همه زیربرنامه‌ها تغییراتی داده شده است تا بتوان در مراحل مختلف اجرای برنامه، وجود بلوک تقعر را در نظر گرفت.



شکل ۴: جزئیات مکانیسم مورد استفاده در تحقیق حاضر برای مدل کردن شیروانی های مقعر در پلان [۵].



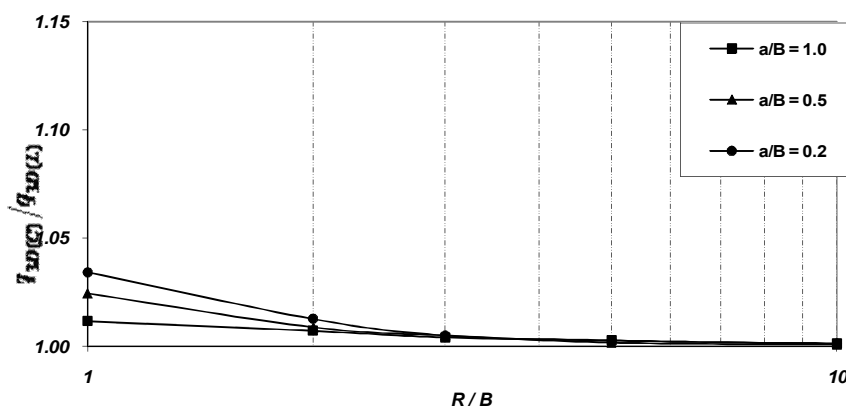
شکل ۵: مکانیسم لغزش مورد استفاده در محاسبه ظرفیت باربری پی واقع بر شیروانی مقعر در پلان [۵].

جدول ۱: مقایسه q_{3D}/c به دست آمده از الگوریتم تحقیق حاضر با نتایج الگوریتم تحقیق عسکری [۳].

q_{3D}/C	Trass		Concave							
	$\lambda_{\phi c} = 0$	$\lambda_{\phi c} = 1$	$R/B = \infty$		$R/B = 10$		$R/B = 2$		$R/B = 1$	
			$\lambda_{\phi c} = 0$	$\lambda_{\phi c} = 1$	$\lambda_{\phi c} = 0$	$\lambda_{\phi c} = 1$	$\lambda_{\phi c} = 0$	$\lambda_{\phi c} = 1$	$\lambda_{\phi c} = 0$	$\lambda_{\phi c} = 1$
0.2	4.19	5.57	4.19	5.57	4.21	5.68	4.30	6.39	4.43	-
0.3	4.59	6.21	4.59	6.21	4.60	6.33	4.69	7.09	4.80	-
0.5	5.38	7.49	5.38	7.49	5.40	7.63	5.46	8.49	5.54	-
1.0	7.05	10.75	7.05	10.75	7.05	10.94	7.05	11.99	7.08	-

جدول ۲: مقادیر $\frac{q_{3D(L)}}{C}$ برای $(R=\infty)$ برای حالات مختلف شیروانی و هندسه پی.

$q_{3D(L)}/C$	$\beta = 30$		$\beta = 60$		$\beta = 90$	
	$\lambda_{\phi c} = 0$	$\lambda_{\phi c} = 1$	$\lambda_{\phi c} = 0$	$\lambda_{\phi c} = 1$	$\lambda_{\phi c} = 0$	$\lambda_{\phi c} = 1$
a/B						
0.2	6.41	12.92	5.41	8.97	4.19	5.57
0.3	6.60	13.49	5.76	9.79	4.59	6.21
0.5	6.97	14.61	6.39	11.28	5.38	7.49
1.0	7.60	16.88	7.57	14.73	7.05	10.75
2.0	9.86	20.81	9.14	20.13	9.08	19.75



شکل ۶: نمودار نسبت ظرفیت ظرفیت باربری در حالت سه بعدی به ظرفیت باربری در حالت دوبعدی برای پی مربعی بر روی شیروانی مقعر در پلان با $\beta = 30$ ، $\lambda_{\phi c} = 0$ ، $\phi = 0$.

نمودارهای کاربردی

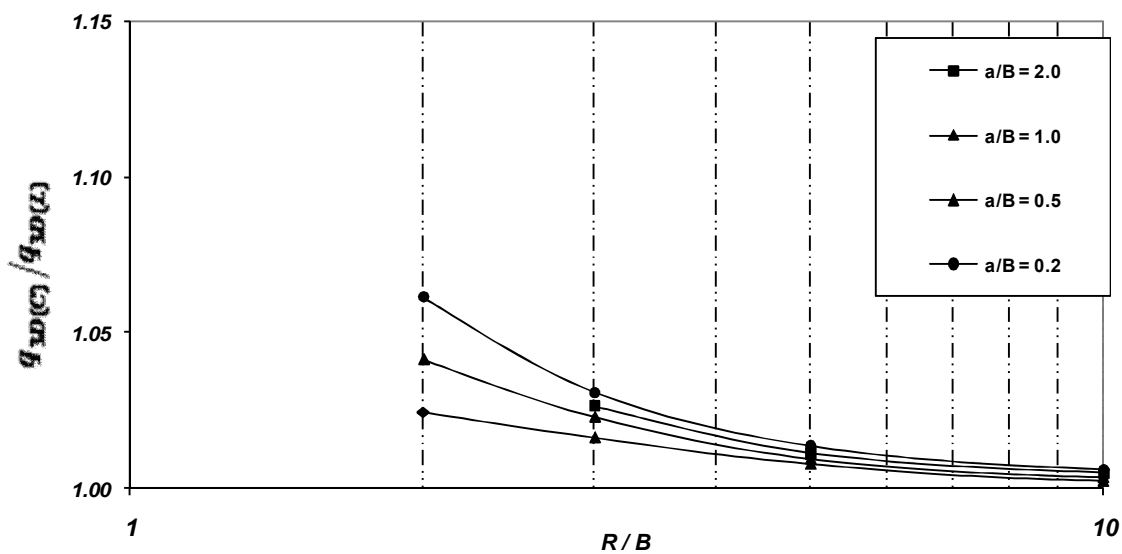
در این بخش، نمودارهای کاربردی برای تعیین ظرفیت باربری شالوده‌های مربع شکل به ضلع B واقع در فواصل مختلف از لبه شیروانی مقعر (a) در پلان ارائه شده است. این نمودارها برای شیب‌های ۳۰، ۶۰ و ۹۰ درجه، مقادیر $\lambda_{\phi c}$ برابر با صفر و ۱ و مقادیر مختلف شعاع قوس (R) در شکل‌های (۶) تا (۱۱) ارائه شده‌اند.

سایر عوامل موجود در نمودارها عبارتند از (شکل ۵):
 R_0 : شعاع قوس در بالاترین تراز شیروانی، d : پهنای مکانیسم و $q_{3D(C)}/q_{3D(L)}$: نسبت ظرفیت باربری حاصل از تحلیل سه بعدی پی واقع بر شیروانی مقعر به ظرفیت باربری حاصل از تحلیل سه بعدی پی واقع بر شیروانی خطی در پلان.

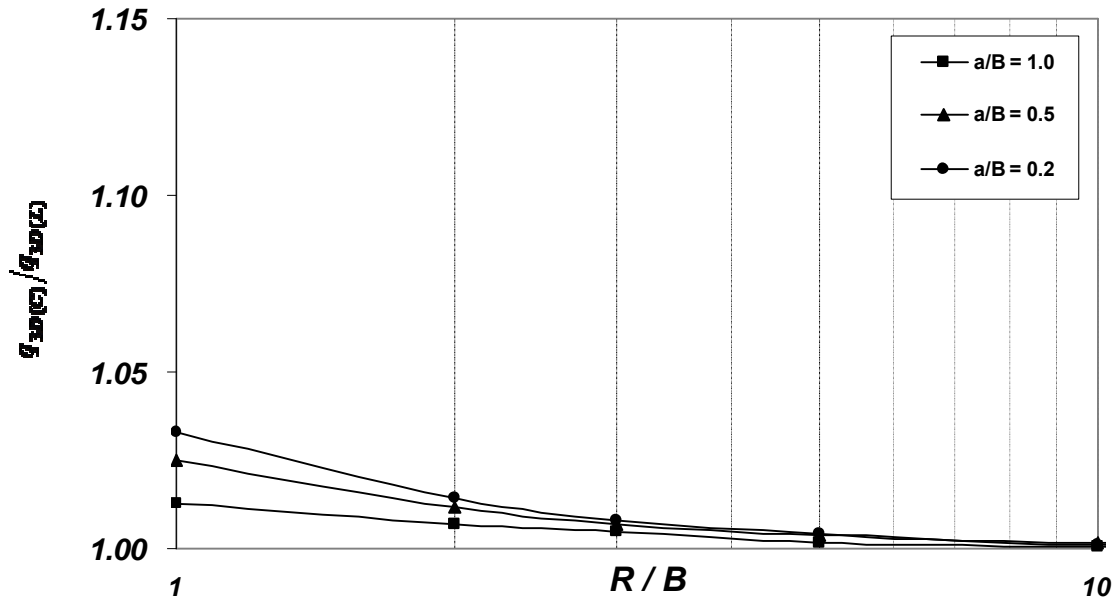
در جدول (۱)، ظرفیت باربری یک پی مربع شکل به ابعاد ۱ متر \times ۱ متر مربعی بر روی شیبی با زاویه $\beta = 90^\circ$ ، برای نسبت‌های R/B برابر با ۱، ۲، ۱۰ و ∞ ارائه شده است. همچنین ظرفیت باربری پی ذکر شده با استفاده از نرم‌افزار TRASS برای یک شیروانی خطی در پلان آورده شده است [۳].

با توجه به نتایج ارائه شده ملاحظه می‌شود که:
 - نتایج تحقیق حاضر در حالتی که R/B به سمت بی‌نهایت میل داده شده، به خوبی با نتایج عسکری [۳] مطابقت دارد.

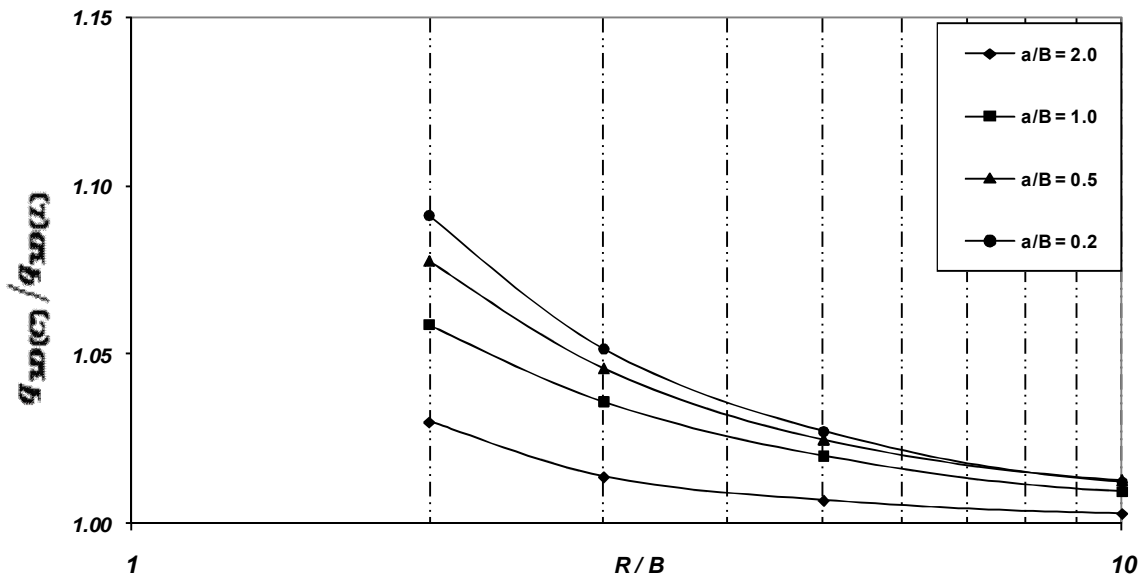
- با افزایش تقعر شیروانی (کاهش $\frac{R}{B}$)، ظرفیت باربری شالوده افزایش می‌یابد. درصد این افزایش در حالت $\lambda_{\phi c} = 1$ بیشتر از حالت $\lambda_{\phi c} = 0$ است.



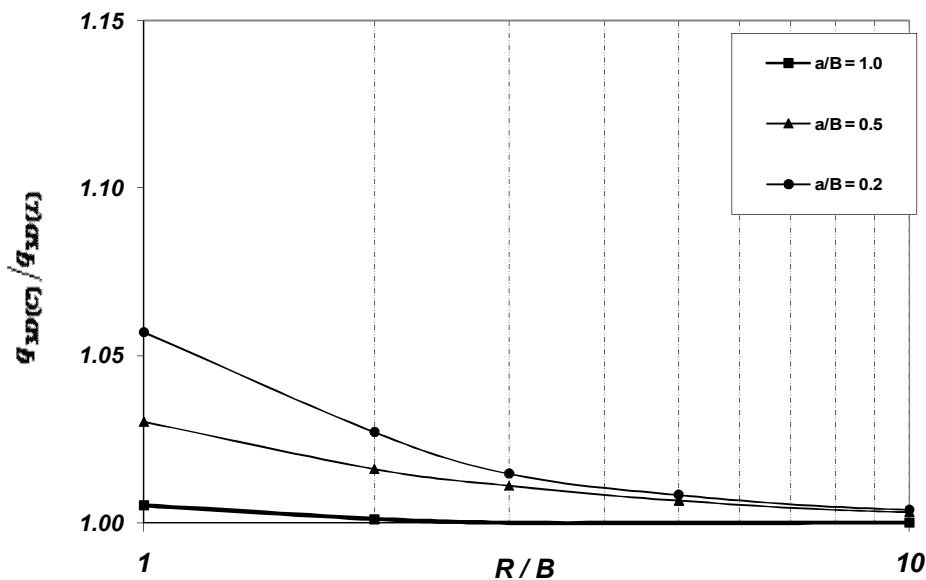
شکل ۷: نمودار نسبت ظرفیت باربری در حالت سه بعدی به ظرفیت باربری در حالت دوبعدی برای پی مربعی بر روی شیروانی مقعر در پلان با $\beta = 30$ ، $\lambda_{\phi c} = 1$ ، $\phi = 10$.



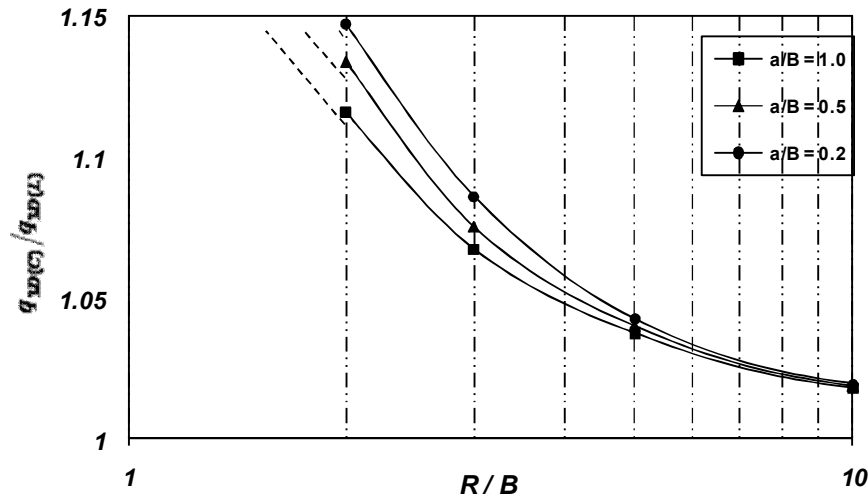
شکل ۸: نمودار نسبت ظرفیت باربری در حالت سه بعدی به ظرفیت باربری در حالت دوبعدی برای پی مربعی بر روی شیروانی مقعر در پلان با $\beta = 60$ ، $\lambda_{\phi c} = 0$ ، $\phi = 0$.



شکل ۹: نمودار نسبت ظرفیت باربری در حالت سه بعدی به ظرفیت باربری در حالت دوبعدی برای پی مربعی بر روی شیروانی مقعر در پلان با $\beta = 60$ ، $\lambda_{\phi_c} = 1$ ، $\varphi = 10$.



شکل ۱۰: نمودار نسبت ظرفیت باربری در حالت سه بعدی به ظرفیت باربری در حالت دوبعدی برای پی مربعی بر روی شیروانی مقعر در پلان با $\beta = 90$ ، $\lambda_{\phi_c} = 0$ ، $\varphi = 0$.



شکل ۱۱: نمودار نسبت ظرفیت باربری در حالت سه بعدی به ظرفیت باربری در حالت دوبعدی برای پی مربعی بر روی شیروانی مقعر در پلان با $\beta = 90^\circ$ ، $\lambda_{\phi_c} = 1$ ، $\phi = 10^\circ$.

۱/۱۲ تا ۱/۱۵ بوده است.

در جدول (۲)، نسبت ظرفیت باربری پی مربعی واقع بر شیروانی خطی در پلان، $q_{3D(L)}$ به ضریب چسبندگی خاک برای شیب‌های ۳۰، ۶۰ و ۹۰ درجه آورده شده است. بدین ترتیب کاربران می‌توانند با توجه به نمودارهای ارائه شده و جدول (۲)، مقدار مطلق ظرفیت باربری شالوده واقع بر شیروانی‌های مقعر در پلان را در حالت سه بعدی در اختیار داشته باشند.

جمع بندی و نتیجه گیری

در مقاله حاضر، الگوریتمی بر مبنای روش آنالیز حدی مرز بالا برای محاسبه ظرفیت باربری شیروانی‌های مقعر در پلان ارائه شده است. این الگوریتم با مدل کردن مکانیسم سه بعدی لغزش به صورت مجموعه‌ای از بلوک‌های چندوجهی و با تغییر عوامل در طی یک فرآیند بهینه‌سازی، مقدار ظرفیت باربری حداقل مربوطه را محاسبه می‌کند.

گرچه در حالت شیب‌های مقعر، راه حل در دسترس موجود نبوده، ولی مقایسه نتایج حاصل از تحقیق حاضر با نتایج دیگر محققان در حالات خاص، رضایت‌بخش بوده است. نتایج به دست آمده در این تحقیق، نشان می‌دهد:

- ظرفیت باربری پی‌های واقع بر شیروانی‌های مقعر همواره بیشتر از ظرفیت باربری پی‌های واقع بر شیروانی‌های خطی است؛ با کاهش نسبت شعاع قوس تقعر

با بررسی نمودارهای ارائه شده و مقایسه آنها ملاحظه می‌شود که:

الف) وجود تقعر در شیروانی باعث افزایش ظرفیت باربری شالوده‌های واقع بر آن نسبت به حالت شیروانی‌های خطی در پلان می‌شود. این روند در همه نمودارهای (۶) تا (۱۱) قابل مشاهده است. برای مثال در نمودار شکل (۱۱) که برای شیب ۹۰ درجه با $\lambda_{\phi_c} = 1$ رسم شده است. ملاحظه می‌شود که با افزایش R/B ، یعنی کاهش تقعر دامنه شیروانی، نمودار سیر نزولی دارد. به عبارت دیگر، هر چه از تقعر دامنه کاسته می‌شود، بار حدی پی واقع بر شیروانی نیز کاهش می‌یابد.

ب) با افزایش ضریب λ_{ϕ_c} اثر قوس‌دار بودن شیروانی افزایش می‌یابد. به عنوان مثال با مقایسه دو نمودار ۱۰ و ۱۱ که برای شیب ۹۰ درجه و λ_{ϕ_c} برابر با صفر و ۱ رسم شده‌اند، مشاهده می‌شود که به ازای مقادیر R/B و a/B یکسان، با افزایش λ_{ϕ_c} ، نسبت بار حدی بیشتر می‌شود. حداکثر این نسبت در شیب ۹۰ درجه در R/B مساوی با ۲، برای $\lambda_{\phi_c} = 0$ برابر با ۱/۰۳ و برای $\lambda_{\phi_c} = 1$ برابر با ۱/۱۵ است.

ج) در خاک‌های اصطکاکی، با افزایش شیب شیروانی اثر قوس‌دار بودن شیروانی نیز افزایش می‌یابد. برای مثال در شیب ۳۰ درجه، نسبت افزایش بار حدی برای R/B برابر با ۲ بین ۱/۰۳ تا ۱/۰۷ و در شیب ۹۰ درجه بین

- خاک‌های چسبنده است. به عرض پی (R/B) ، این ظرفیت باربری افزایش می‌یابد.
- در پایان، نتایج بررسی‌های سه‌بعدی انجام‌گرفته با الگوریتم حاضر، به صورت نمودارهای کاربردی ارائه شده است. با استفاده از این نمودارها، محاسبه ظرفیت باربری پی‌های واقع بر شیروانی‌های مقعر امکان‌پذیر است.
- با افزایش ضریب $\lambda_{\phi c}$ اثر تقعر شیروانی افزایش می‌یابد.
- با افزایش شیب شیروانی اثر تقعر شیروانی افزایش می‌یابد. این افزایش در خاک‌های اصطکاکی بیشتر از

مراجع

- 1- Michalowski, R. L. (1989). "Three-Dimensional Analysis of Locally Loaded Slopes." *Geotechnique*, London, Vol.39, No.1, PP. 27-38.
- 2 - Michalowski, R. L. (1995). "Slope stability analysis: a kinematical approach." *Geotechnique*, Vol. 45, No. 2, PP. 283-293.
- 3 - Askari, F. (1999). *Three-Dimensional Analysis of Homogeneous and Nonhomogeneous Slopes in Static and Dynamic Mode Using Upper Bound Theorem of Limit Analysis*, Ph.D. Dissertation Thesis (In Persian), University of Tehran, Iran.
- 4 - Ganjian, N. (2003). *Three-Dimensional Analysis of Convex Slopes in Plan View Using Upper Bound Theorem of Limit Analysis*, M.Sc. Dissertation Thesis (In Persian), University of Tehran, Iran
- 5 - Yeganeh Khaksar, R. (2006). *Three-Dimensional Analysis of Concave Slopes in Plan View Using Upper Bound Theorem of Limit Analysis*, M.Sc. Dissertation Thesis (In Persian), University of Tehran, Iran
- 6 - Xing, Z. (1988). "Three-Dimensional Stability Analysis of Concave Slopes in Plan View." *ASCE, Journal of Geotechnical and Geoenvironmental Engineering*, Vol. 114, No. 6, PP. 658 - 671.
- 7 - Farzaneh, O. and Askari, F. (2003). "Three-Dimensional Analysis of Nonhomogeneous Slopes." *ASCE, Journal of Geotechnical and Geoenvironmental Engineering*, Vol. 129, No.2, PP.137-145.
- 8 - Farzaneh, O., Askari, F. and Ganjian, N. (2008). "Three-Dimensional Stability Analysis of Convex Slopes in Plan View." *ASCE, Journal of Geotechnical and Geoenvironmental Engineering*, Vol. 134, No. 8, PP.1192-1200.