


Syntactic Processes Dealing With the Derivation of WH-Multiple Questions

Akram Razavizadeh¹, Hengameh Vaezi^{2*} , Latif Attari³, Mohammad Razinejad⁴, & Abdolhossein Heidari⁵

Abstract

The purpose of this study is to investigate the syntactic processes involved in deriving Persian WH-multiple questions. Therefore, the function of WH-words in these constructs regarding the syntactic processes is examined. It also clarifies which syntactic functions justify their sequential or split orders. The research method is descriptive-analytic on the base of Chomsky's Minimalist approach (1995). Research data was collected from books, Media, newspapers, social networks and Google search engine and native speakers' speech. Data analysis shows that in sequential WH-multiple questions (both types), backward deletion occurs in which the identical constituent in the first clause is deleted under identity. In these constructions, the first WH-word remains in situ and the second one moves to the focus phrase after deleting the identical constituent. Scrambling is just possible with adjunct- adjunct and adjunct-argument order in these constructions. In split WH- multiple questions, the deletion of identical constituent occurs in the second clause as forward deletion in which both WH-words remain in situ. Scrambling in these constructions is also possible with adjunct-adjunct and adjunct-argument order. Scrambling and superiority of WH-words are not permitted in WH-multiple questions with any order of WH-words.

Keywords: WH-multiple questions, minimalism, superiority, backward and forward deletion, scrambling

Vol. 11, No. 6, Tome 60
pp. 291-318
February & March
2021

Received: 5 March 2019
Received in revised form: 22 April 2019
Accepted: 30 May 2019

1. Phd Candidate, Linguistic Department, Ardabil Branch, Azad university, Ardabil, Iran
2. Corresponding author, Phd Ardail Branch, Azad university, Ardabil, Iran and Assistant Professor of English and Linguistic Department, Azad university, Rasht, Iran, *E-mail: vaezi@iaurasht.ac.ir*; **ORCID: 0000-0002-8078-5084**
3. Phd Ardail Branch, Azad university, Ardabil, Iran and Assistant Professor of Linguistics and Foreign languages Department, Payam-e noor university, Ardabil, Iran
4. Phd Ardail Branch, Azad university, Ardabil, Iran and Assistant Professor of Teaching, Mohaghegh Ardabili University, Ardabil, Iran
5. Phd Ardail Branch, Azad university, Ardabil, Iran and Assistant Professor of Literature, Farhangian university, Ardabil, Iran

1. Introduction

Among the constructions that Chomsky examines in the form of minimalist approach are WH-questions. These constructions are observed in two types, yes /no questions and WH-questions which is the aim of the present study. Sometimes WH-questions consisting of two or more WH-words, named WH-multiple questions. These constructions are in two types: sequential and split. Sequential WH-multiple questions are themselves divided into two types of simple (without coordinator) and coordinated (with coordinator). In split one, WH-words are separated. The present study seeks to answer these questions: What is the function of WH-words in WH-multiple questions with respect to the syntactic processes, and which syntactic operations justify their sequential or split nature?

2. Literature Review

A review of the research literature shows that WH-questions have been studied only in terms of structure, type and movement of WH-words in Persian just in single WH-word questions and none of them examined the syntactic processes in the derivation of Persian WH- multiple ones. Therefore, conducting such a study in relation to WH-multiple questions based on Chomsky's Minimalist Program (1995) distinguishes itself from other similar studies in this field.

3. Methodology

The research method is descriptive-analytic based on the principles of Chomsky's (1995) Minimalist Program as theoretical framework.

4. Results

The examination of data shows that in coordinated WH-questions (both types), the common constituent in the first clause is deleted under identity and satisfying language economy. In other words, backward deletion occurs. In the coordinate WH-questions (both types), the first WH-word remains in-situ and under identity and thus deleting it, the second WH-word moves to the focus phrase.

In contrast, in split WH-questions, forward deletion occurs in which the deletion of identical clause occurs in the second clause, leaving a gap in the position of identical elements, and both WH-words are placed in their original unmarked place. In this type of WH-questions, the movement of WH-word leads to the ungrammaticality of WH-construction and as a result, Persian speakers will not accept it. Therefore, It has been concluded since no movement occurs in this type of constructions, there is no need to apply the attract closest principle.

Also, the analysis of data shows that scrambling of two adjunct-adjunct WH-word in sequential coordinate WH-question is possible. But in multiple WH-question, scrambling and superiority leads to unacceptable and sometimes ungrammatical constructions. Thus, contrary to Bošković's (1999) view that focus languages do not show superiority effects, multiple WH-questions in Persian, which is a focus language, shows it. In split WH-questions, scrambling of two adjunct- adjunct WH-words is possible.

In coordinate WH-questions with adjunct-argument order, scrambling of two WH-words is possible. On the contrary, this kind of scrambling in Persian multiple WH-question leads to ungrammatical construction. In contrast, scrambling of adjunct- argument WH-words in split WH-questions is allowed and the result is a grammatical and acceptable construction. Scrambling of WH-words with the order of augment-adjunct is not possible in any of the coordinate, multiple and split WH-questions and the result will be an ungrammatical WH-question.

In coordinate WH-questions with the order of argument-argument WH-words, if the case markers accompanying WH-words are deleted, the construction will be ungrammatical and in the case of two argument WH-words scrambling, the construction will be grammatical, but not acceptable for Persian speakers. In multiple WH-questions, scrambling of two WH-words is not possible. In split WH-question with two argument WH-words, scrambling is impossible and ungrammatical. The results also show that argument coordination can only occur with transitive verbs.

5. Discussion

It has been discussed and examined what syntactic processes involved in derivatiing of WH-multiple questions? And which syntactic operations justify its sequential or split properties. In thi way, WH-multiple questions in different orders of adjunct-adjunct, adjunct-argument, argument-adjunct, and argument-argument, have separately been studied.

6. Conclusion

We concluded that the existence of multiple WH-questions in Persian as a pro-drop language violates the view of Sitko (2013) who claims that pro-drop languages allow multiple WH-word rising.

In general, the syntactic processes involved in WH-multiple questions of Persian are: finding the identical constitute and deleting it, remaining the first WH-word in-situ and moving the second WH-word to focus phrase.

Notes

1. In this study, we investigate only WH-multiple questions with two WH-words.
2. Acceptability
3. Unacceptability
4. Lubańska
5. *Stefano*
6. *Pro- drop languages*
7. Covert wh-movement
8. Empty wh-operator
9. Overt wh-movement
10. Merge
11. A-position: A position that takes a semantic role and corresponds to traditional subject and object position.
12. A'-position: A position that does not take a Θ -role. Such as adjuncts position and specifier position of CP
13. Scrambling
14. Conceptual-intentional

15. Articulatory-perceptual
16. Occam's Razor
17. Attract Closest Principal: According to this principle, which is assumed to attract a particular type of structure, attracts the closest possible structure of that type.
18. Superiority condition
19. Deletion under identity



دوماهنامه علمی- پژوهشی
د ۱۱، ش ۷ (پیاپی ۵۹) بهمن و اسفند ۱۳۹۹، صص ۳۲۳-۳۵۰

فرایندهای نحوی دخیل در اشتقاق ساخت‌های پرسشی چندپرسش‌واژه‌ای

اکرم رضوی‌زاده^۱، هنگامه واعظی^{۲*}، لطیف عطاری^۳، محمد رضی‌نژاد^۴،
عبدالحسین حیدری^۵

۱. دانشجوی دکتری، گروه زبان‌شناسی، واحد اردبیل، دانشگاه آزاد اسلامی، اردبیل، ایران.
۲. گروه زبان‌شناسی، واحد اردبیل، دانشگاه آزاد اسلامی، اردبیل، ایران و استادیار زبان انگلیسی و زبان‌شناسی، واحد رشت، دانشگاه آزاد اسلامی، گیلان، ایران.
۳. گروه زبان‌شناسی، واحد اردبیل، دانشگاه آزاد اسلامی، اردبیل، ایران و استادیار گروه زبان‌شناسی و زبان‌های خارجی، دانشگاه پیام‌نور، اردبیل، ایران.
۴. گروه زبان‌شناسی، واحد اردبیل، دانشگاه آزاد اسلامی، اردبیل، ایران و گروه آموزش زبان انگلیسی، دانشگاه محقق اردبیلی، اردبیل، ایران.
۵. گروه زبان‌شناسی، واحد اردبیل، دانشگاه آزاد اسلامی، اردبیل، ایران و استادیار گروه زبان و ادبیات، دانشگاه فرهنگیان، اردبیل، ایران.

پذیرش: ۹۸/۰۳/۰۹

دریافت: ۹۷/۱۲/۱۴

چکیده

هدف از پژوهش حاضر بررسی فرایندهای نحوی دخیل در اشتقاق ساخت‌های چندپرسش‌واژه‌ای زبان فارسی است. لذا، در این پژوهش به بررسی عملکرد پرسش‌واژه‌ها در ساخت‌های چندپرسش‌واژه‌ای با توجه به فرایندهای نحوی و اینکه کدام عملیات نحوی، متوالی یا گسسته بودن آن‌ها را توجیه می‌کند، پرداخته می‌شود. روش پژوهش توصیفی - تحلیلی است و اصول بنیادین حاکم بر رویکرد کمینه‌گرایی چامسکی (1995) چارچوب نظری پژوهش را تشکیل می‌دهد. داده‌های پژوهش از طریق روش کتابخانه‌ای (کتاب‌ها، رسانه‌ها، روزنامه‌ها، شبکه‌های اجتماعی و موتور جست‌وجوی گوگل) و روش میدانی (صحبت‌های افراد مختلف) گردآوری شده‌اند. بررسی داده‌ها (نتایج پژوهش) نشان می‌دهد در ساخت‌های چندپرسش‌واژه‌ای متوالی (هر دو نوع) با حذف پسرو مواجه هستیم که سازه مشترک در بند اول به‌واسطه یکسانی حذف می‌شود.

در این ساخت‌ها، پرسش‌واژه اول در جای اصلی باقی می‌ماند و پرسش‌واژه دوم پس از حذف سازه مشترک به جایگاه کانون حرکت می‌کند. قلب نحوی تنها با ترتیب افزوده‌ای - افزوده‌ای و افزوده‌ای - موضوعی در این نوع ساخت‌ها امکان‌پذیر است. در ساخت‌های چندپرسش‌واژه‌ای گسسته، حذف سازه مشترک در بند دوم اتفاق می‌افتد و با حذف پیشرو مواجه هستیم که هر دو پرسش‌واژه در جای اصلی قرار می‌گیرند. در این نوع ساخت‌ها نیز قلب نحوی فقط با ترتیب افزوده‌ای - افزوده‌ای و افزوده‌ای - موضوعی امکان‌پذیر است. جابه‌جایی و تفوق پرسش‌واژه‌ها در ساخت‌های پرسشی چندگانه با هر ترتیبی از پرسش‌واژه‌ها مجاز نیست.

واژه‌های کلیدی: چندپرسش‌واژه‌ای‌ها، کمینه‌گرایی، شرط تفوق، حذف پیشرو و پسرو، قلب نحوی.

۱. مقدمه

از جمله ساخت‌هایی که چامسکی در قالب رویکرد کمینه‌گرایی بررسی می‌کند، ساخت‌های پرسشی هستند. این ساخت‌ها به دو شکل، ساخت‌های پرسشی بلی/خیر و ساخت‌های پرسشی پرسش‌واژه‌ای مشاهده می‌شوند که موضوع مورد بررسی پژوهش حاضر را تشکیل می‌دهد. گاهی با ساخت‌های پرسشی‌ای مواجه می‌شویم که از دو پرسش‌واژه یا بیشتر تشکیل شده‌اند، این‌ها را ساخت‌های چندپرسش‌واژه‌ای^۱ می‌نامیم. این ساخت‌ها به دو صورت متوالی و گسسته هستند. چندپرسش‌واژه‌ای‌های متوالی خود به دو نوع ساده (بدون حضور هم‌پایه‌ساز) و هم‌پایه (با حضور هم‌پایه‌ساز) تقسیم شده و در نوع گسسته، پرسش‌واژه‌ها از هم جدا بوده و به صورت متوالی نیستند. داده‌های پژوهش حاضر را تعدادی ساخت پرسشی چندپرسش‌واژه‌ای تشکیل می‌دهد که در قابل قبول بودن^۲ یا غیرقابل قبول بودن^۳ آن‌ها از نظر سخنگویان اتفاق نظر وجود دارد. با توجه به آنچه گفته شد پژوهش حاضر در پی پاسخ به این پرسش‌هاست: عملکرد پرسش‌واژه‌ها در ساخت‌های چندپرسش‌واژه‌ای با توجه به فرایندهای نحوی چگونه است و کدام عملیات نحوی، متوالی یا گسسته بودن آن را توجیه می‌کند؟

۲. پیشینه تحقیق

لوبانسکا^۴ (2004) با بررسی کانونی شدن ساخت‌های چندپرسش‌واژه‌ای در لهستانی به بحث در مورد جایگاه پرسش‌واژه‌های مبتدا شده در هلندی می‌پردازد. وی، در این کار از باشکویچ

(1997a, 1997b, 1998) پیروی کرده و نشان می‌دهد اثرات تفوق، ملاک تشخیص حرکت پرسش‌واژه در ساخت‌های پرسشی چندگانه محسوب می‌شود. لویانسکا (2004) در این پژوهش، با توجه به پیشنهاد باشکویچ (1997a, 1997b, 1998) و استفانو^۵ (1998) استدلال می‌کند که پرسش‌واژه‌های هلندی نمونه‌ای از حرکت کانونی هستند.

باشکویچ (1999) با پای‌بندی بر اصول بنیادین کمینه‌گرایی چامسکی (1995)، معتقد است که زبان‌های کانونی، اثرات تفوق را نشان نمی‌دهند. سیتکو (2013) نیز در پژوهشی ادعا می‌کند زبان‌های ضمیرانداز^۶، اجازه ارتقای چندگانه پرسش‌واژه را می‌دهند.

ساداتی نوش‌آبادی و صبوری (۱۳۹۷) در پژوهشی به بررسی و تحلیل حرکت پرسش‌واژه و حضور یا عدم حضور پرسش‌واژه و جزء پرسشی در ساخت‌های پرسشی بلی - خیر در زبان فارسی میانه زردشتی از دیدگاه رده‌شناسی زبان‌ها پرداخته‌اند. نتایج پژوهش آن‌ها نشان می‌دهد ساخت‌های پرسشی بلی - خیر در زبان فارسی میانه زردشتی، فاقد هرگونه جزء پرسشی در ابتدای بند خود هستند و پرسش‌واژه‌ها در این زبان از نوع ابقایی بوده و هیچ‌گونه حرکت نحوی در آن‌ها رخ نمی‌دهد.

کریمی و واعظی (۱۳۹۷) در پژوهش خود به ادغام موازی، اشراف چندگانه و ساختار همپایگی پرسش‌واژه‌ای پرداخته و نتیجه می‌گیرند بندهای حاوی همپایگی پرسش‌واژه‌ای، دارای یک ساختار دوبندی هستند و سازه‌های مشترک VP و TP در دو بند به‌طور موازی، ولی تحت اشراف چندگانه، مشتق و در سطح CP، هم‌پایه می‌شوند.

مغانی و همکاران (۱۳۹۵) به بررسی توزیع نحوی نشانه نفی جمله در ساخت‌های پرسشی بلی - خیر در گویش دشتستانی از منظر برنامه کمینه‌گرایی چامسکی (1995؛ 2001) می‌پردازند. یافته‌های پژوهش آن‌ها نشان می‌دهد که نشانه نفی در جایگاه ماقبل فعل، «پیشوند منفی» و در جایگاه ماقبل متمم‌های گروهی، «جزء قیدی منفی» است. همچنین، در ساخت‌های پرسشی بلی - خیر، نشانه نفی به‌عنوان جزء قیدی منفی از جایگاه هسته گروه نفی غیرمنضم به فعل حرکت کرده و در جایگاه هسته گروه متمم‌نما قرار می‌گیرد تا ضمن اقناع معیار نفی، تعبیر پرسشی جمله را فراهم کند که در صورت عدم تحقق این حرکت، ساخت حاصل، نادرستی خواهد بود.

آهنگر (۱۳۸۵) ساخت‌های تک‌پرسش‌واژه‌ای زبان فارسی را براساس رویکرد کمینه‌گرایی

چامسکی (1995) بررسی کرده و معتقد است در این زبان، ساخت‌های تک‌پرسش‌واژه‌ای به دو طریق اشتقاق می‌یابند: ۱. وقوع پرسش‌واژه در جای اصلی، ۲. عملکرد اختیاری حرکت پرسش‌واژه و وقوع پرسش‌واژه در جایگاه مشخص‌گر گروه متمم‌نما. نتایج پژوهش وی نشان می‌دهد که شیوه اشتقاق، شرایط و اصول نحوی توجیه‌کننده اشتقاق ساخت‌های گروه نخست از طریق فرض حرکت پرسش‌واژه پنهان^۷ و نیز، پیشنهاد عملگر پرسش‌واژه تهی^۸ توجیه می‌شود. در حالی که، اشتقاق ساخت‌های پرسشی گروه دوم براساس رابطه تعاملی نحو و کلام در قالب حرکت پرسش‌واژه آشکار^۹ و التزام تطبیق مشخصه قوی پرسشی هسته متمم‌ساز، مبتنی بر فرایند تأکید تبیین می‌شود.

راسخ‌مهند (۱۳۷۹)، رقیب‌دوست (1994)، کریمی و طالقانی (2007) و واعظی (۱۳۸۹) نیز با بررسی ساخت‌های تک‌پرسش‌واژه‌ای زبان فارسی نشان دادند پرسش‌واژه در این ساخت‌ها لزوماً به آغاز ساخت پرسشی حرکت نمی‌کند و در جای اصلی باقی می‌ماند. بنابراین، حرکت پرسش‌واژه در زبان فارسی از نوع پارامترهای اختیاری است و نه اجباری.

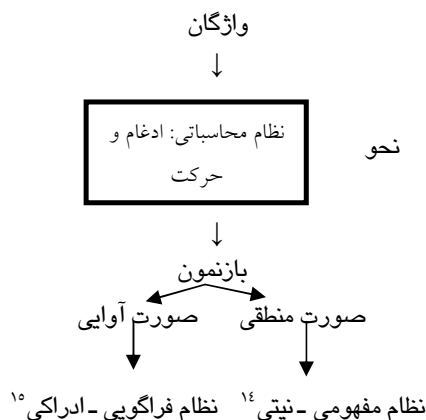
بررسی ادبیات پژوهش نشان می‌دهد که ساخت‌های پرسشی تنها از منظر ساختار، نوع و حرکت پرسش‌واژه‌ها در زبان فارسی آن هم در ساخت‌های پرسشی تک‌پرسش‌واژه‌ای هرکدام به‌صورت جداگانه مورد بررسی قرار گرفته‌اند و هیچ‌کدام به بررسی فرایندهای نحوی دخیل در اشتقاق ساخت‌های چندپرسش‌واژه‌ای زبان فارسی نپرداخته‌اند. لذا، انجام چنین پژوهشی در ارتباط با ساخت‌های چندپرسش‌واژه‌ای براساس رویکرد کمینه‌گرایی چامسکی (1995) خود را از سایر پژوهش‌های مشابه در این حوزه متمایز می‌سازد.

۳. چارچوب نظری

رویکرد کمینه‌گرایی چامسکی (1995) یکی از نگرش‌های چیره در زبان‌شناسی معاصر و از انگاره‌های صورت‌گرایی به‌شمار می‌رود که در آن قواعد و روابط نحوی با کمینه‌ترین و اقتصادی‌ترین حالت ممکن تعریف می‌شوند. چامسکی عمده‌ترین عملیات نظام محاسباتی دخیل در اشتقاق عبارت‌های زبانی را گزینش، ادغام^{۱۰}، حرکت و جذب آلفا بیان می‌کند (1995: 225-232). وی، فرایند ادغام را مقدم بر حرکت می‌داند، زیرا فرایند ادغام در مقایسه با فرایند حرکت کم‌هزینه‌تر است و فرایند اقتصادی‌تری به‌وجود می‌آورد. براساس فرضیه‌های

رویکرد کمینه‌گرایی، در عملیات نحوی حرکت پرسش‌واژه که گروه یا عبارت پرسش‌واژه‌ای یا عملگر استفهامی را تحت تأثیر قرار می‌دهد، زبان‌ها تابع مطلق یکی از ارزش‌های مشخصه‌ای دوگانه \pm [حرکت پرسش‌واژه] هستند. حرکت پرسش‌واژه در زبان‌هایی مانند انگلیسی، تنها می‌تواند یک پرسش‌واژه را در نحو آشکار حرکت دهد. در ساخت‌های پرسشی چندگانه، زمانی که پرسش‌واژه نزدیک به C جذب می‌شود و مشخصه‌های [wh] و [EPP] بررسی و حذف می‌شوند، نیازی به حرکت پرسش‌واژه‌های دیگر نیست و محل فرود قبلاً اشغال شده و حرکت اقتصادی نیست. در صورتی که حرکت اتفاق بیفتد، اشتقاق به هم می‌خورد. فرایند حرکت سازه‌ها در جمله به‌منزله یکی از مهم‌ترین پدیده‌های نحوی از جمله کلیدی‌ترین مباحث رویکرد کمینه‌گرایی است. زبان‌ها برای تشکیل ساخت پرسش‌واژه‌ای از دو روش حرکت اجباری و حرکت اختیاری استفاده می‌کنند. حرکت کردن یا حرکت نکردن پرسش‌واژه‌ها در زبان‌های مختلف یک پارامتر زبانی محسوب می‌شود. طبق ویژگی حرکت که پیشتر «گشتار» نامیده می‌شد، سازه‌های زبانی از جایگاه اولیه خود به جایگاه دیگری حرکت می‌کنند که چامسکی این حرکت را حرکت آلفا می‌نامد. وی، حرکت پرسش‌واژه را از جایگاه موضوع^{۱۱} به جایگاه غیرموضوع^{۱۲} معرفی کرده و جایگاه فرود آن را مشخص‌گر گروه متمم‌ما می‌داند. پرسش‌واژه در زبان‌هایی مانند انگلیسی به جایگاه آغازین جمله حرکت می‌کند و ردی از خود به جای می‌گذارد که حرکت اجباری نامیده می‌شود. درمقابل، زبان‌هایی هستند که در آن‌ها حرکت پرسش‌واژه اجباری نیست و آن حرکتی که به ظاهر با عنوان حرکت پرسش‌واژه مشاهده می‌شود، حرکت نحوی دیگر، همچون قلب نحوی^{۱۳} و مبتداسازی است که برای اولین بار راس (1967) برای توصیف تغییر ترتیب کلمات ابداع کرد.

چامسکی (1995: 289) معتقد است ارتقای پرسش‌واژه در زبان انگلیسی به مشخص‌گر گروه متمم‌ما از نیاز به بررسی مشخصه پرسش و از طریق ترکیب مشخص‌گر - هسته حاصل می‌شود. این حرکت آشکار به دلیل قوی بودن ویژگی پرسش‌واژه، اجباری است. نمودار ۱ انگاره کلی رویکرد کمینه‌گرایی را به نمایش می‌گذارد.



نمودار ۱: انگاره کلی رویکرد کمینه‌گرایی، دبیرمقدم (۱۳۹۵: ۶۸۶)

Figure 1: General sketch of Minimalism, Dabir-Moghaddam (2016)

انگیزه رویکرد کمینه‌گرایی، به‌عنوان جنبشی در دستور زایشی به سال 1992، اصل اقتصاد در نظریه زبانی است که یادآور تیغ اوکام^{۱۶} است که در توجیه حذف کردن و به تیغ سپردن تعمیم‌های فراتر از نیاز، حشوها، تکرارها و همپوشانی‌ها مورد استناد قرار می‌گیرد (دبیرمقدم، ۱۳۹۵: ۶۰۱).

۴. انواع چندپرسش‌واژه‌ای‌ها و برخی اصول حرکت

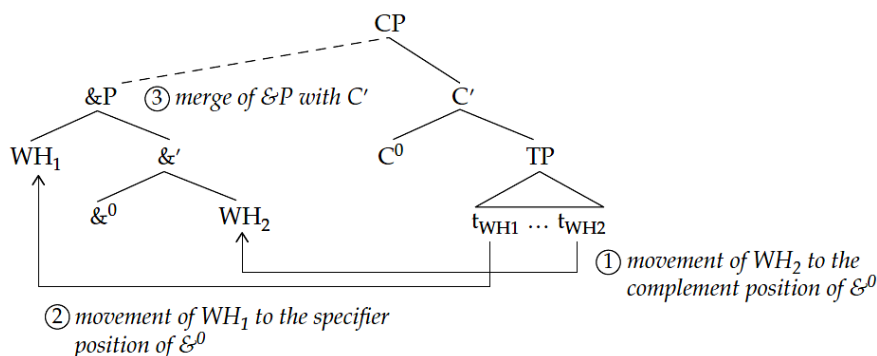
ساخت‌های چندپرسش‌واژه‌ای به دو نوع اصلی متوالی و گسسته تقسیم می‌شوند. در صورتی که ساخت پرسشی متوالی با هم‌پایه‌ساز و همراه شود، ساخت پرسشی هم‌پایه نامیده می‌شود. مثال‌های ۱ و ۲، نمونه‌ای از ساخت پرسشی هم‌پایه همراه حرف ربط هم‌پایگی و در زبان انگلیسی هستند:

(1) [What] and [when did Dana eat]? (Larson, 2012: 1)

(2) [When] and [how did the 30-years war finish]? (Skrabalova, 2007: 4)

موارد ۳ و ۴ به‌ترتیب نحوه اشتقاق ساخت‌های ۱ و ۲ را نشان می‌دهند که از طریق حذف فصل مشترک شکل گرفته‌اند.

- (3) [What_i did Dana eat t_i] and [when_j did Dana eat t_j]?
- (4) [When_i did the 30-years war finish t_i] and [how_j did the 30-years war finish t_j]?
- ژانگ (2007) معتقد است پرسش‌واژه‌ها در ساخت‌های پرسشی همپایه به طرفین حرکت کرده (Bobaljik & Brown, 1997; Nunes, 2001; Hornstein & Nunes, 2002)، توسط حرف ربط در محل جدید و سپس با مجموعه همپایگی تازه ایجاد شده در یک بند ادغام می‌شوند (2007: 2143). این اشتقاق در شکل ۲ نشان داده شده است.



نمودار ۲: اشتقاق پرسش‌واژه‌ها در ساخت‌های پرسشی همپایه، ژانگ (2007)

Figure 2: Derivation of WH-words in coordinate WH-questions, Zhang (2007)

هایدا و رپ (2011) با توجه به تحلیل حرکت به یک طرف ژانگ استدلال می‌کنند که پرسش‌واژه‌ها ابتدا به لبه گروه فعلی کوچک حرکت می‌کنند. سپس، با ادغام‌کننده هسته مرحله بعدی، کانون (Foc⁰)، هم‌زمان به مشخص‌گرهای چندگانه کانون (به سمت بالا) و به جایگاه‌های مربوط خود در &P حرکت می‌کنند (Zhang, 2007). در نهایت، &P در جایگاه مشخص‌گر اصلی گروه متمم‌نا ادغام می‌شود.

(5) **Kto** i **kogo** videl? (Russian: Haida & Repp, 2011: 373)

who and whom saw

'Who saw somebody and who was it?'

گونه دیگری از ساخت‌های پرسشی از نوع متوالی نیز وجود دارد که ساخت‌های پرسشی چندگانه نامیده می‌شوند و برای تشکیل آن‌ها هیچ همپایه‌سازی به‌کار نمی‌رود. نمونه‌ای از

این ساخت‌های پرسشی چندگانه از زبان انگلیسی در مثال ۶ و ۷ آمده است که در آن‌ها، پرسش‌واژه فاعلی *who*، بر مبنای چاره آخر به مشخص‌گر گروه متمم‌ما حرکت کرده است؛ در حالی که پرسش‌واژه غیرفاعلی *where* و *what* در جای اصلی باقی مانده‌اند.

(6) **Who bought what?** (Skrabalova, 2007: 3)

(7) **Who went where?**

نوع دیگری از ساخت‌های چندپرسش‌واژه‌ای نیز وجود دارد که در آن‌ها پرسش‌واژه به انتهای ساخت پرسشی می‌چسبد و ساخت پرسشی هم‌پایه از نوع گسسته می‌سازد. مثال ۸ نمونه‌ای از این نوع ساخت پرسشی است:

(8) **What did Dana eat and when?** (Larson, 2012: 1)

مثال ۹ جریان تحلیل مورد ۸ را نشان می‌دهد که از طریق فصل مشترک و حذف آن، اشتقاق پیدا کرده است.

(9) **What did Dana eat and when did Dana eat?**

۴-۱ جذب نزدیک‌ترین پرسش‌واژه^{۱۷}

بر اساس رویکرد کمینه‌گرایی، حرکت پرسش‌واژه در ساخت‌های پرسشی چندگانه نیاز به کاربرد نزدیک‌ترین اصل جذب دارد. در نحو کمینه‌گرا، جذب نزدیک‌ترین پرسش‌واژه (Chomsky, 1995) اصلی است که به موجب آن، نزدیک‌ترین پرسش‌واژه در ساخت‌های پرسشی چندگانه زبان‌های حاوی حرکت آشکار پرسش‌واژه به جایگاه مشخص‌گر گروه متمم‌ما حرکت می‌کنند و بقیه پرسش‌واژه‌ها در جایگاه اصلی باقی می‌مانند، همانطور که مثال ۱۰ نشان می‌دهد. در صورت حرکت هر دو پرسش‌واژه، نزدیک‌ترین اصل جذب نقض می‌شود و در نتیجه ساخت پرسشی، شکل نادرستی به خود می‌گیرد.

(10) **Whom_i did you persuade t_i to visit whom?**

در این نمونه، پرسش‌واژه اول از جایگاه مفعول به جایگاه مشخص‌گر گروه متمم‌ما حرکت کرده است، در حالی که پرسش‌واژه دوم در جایگاه اصلی باقی مانده و ساخت دستوری پدید آورده است. چامسکی (1995) کاربرد نزدیک‌ترین اصل جذب را برای جلوگیری از نادرستی بودن پیشنهاد کرد که بر اساس آن، نزدیک‌ترین پرسش‌واژه جذب می‌شود.

باشکویچ (1997: 1) نیز با مثال (۱۱a) نشان می‌دهد که در ساخت‌های پرسشی زبان

انگلیسی، تنها و تنها یک پرسش‌واژه می‌تواند ارتقا پیدا کند و در صورت ارتقای هر دو پرسش‌واژه، نتیجه ساخت ناستوری (۱۱b) خواهد بود.

(11a) **Who did John give what?** (Bošković, 1991: 1)

(11b) ***Who what did John give?**

۲-۴. شرط تفوق^{۱۸}

در رویکرد اصل‌ها و پارامترها، منظور از شرط تفوق آن است که در ساخت‌های پرسشی چندگانه، پرسش‌واژه‌ها معمولاً نمی‌توانند از یکدیگر سبقت بگیرند. در نتیجه، ترتیب اولیه آن‌ها پس از جابه‌جایی نیز حفظ می‌شود. برای مثال، در زبانی مثل بلغاری که در ساخت‌های پرسشی آن تمامی پرسش‌واژه‌ها در آغاز ساخت ظاهر می‌شوند نیز شرط تفوق همچنان برقرار است، و همانطور که مثال ۱۲ نشان می‌دهد علی‌رغم حرکت تمام پرسش‌واژه‌ها، نزدیک‌ترین پرسش‌واژه در منتهی‌الیه سمت چپ جمله ظاهر می‌شود و بقیه پرسش‌واژه‌ها در پی آن می‌آیند.

(12a) **Koj na kogo kakvo dade?** wh₁ wh₂ wh₃ (Pesetsky, 2000: 24)

who to whom what gave
 “Who gave what to whom?”

با وجود این، شرط تفوق ظاهراً تنها در مورد پرسش‌واژه نخست در قیاس با پرسش‌واژه‌های دیگر صادق است به گونه‌ای که پرسش‌واژه سوم می‌تواند بر پرسش‌واژه دوم سبقت بگیرد، هر چند که توالی wh₁ wh₂ wh₃ همچنان ترجیح دارد.

(12b) **Koj kakvo na kogo dade?** wh₁ wh₃ wh₂

who whom to what gave

۵. بررسی داده‌ها

در این بخش، بررسی می‌کنیم که چه فرایندهای نحوی در اشتقاق ساخت‌های چندپرسش‌واژه‌ای دخیل هستند؟ و اینکه کدام عملیات نحوی، متوالی یا گسسته بودن آن را توجیه می‌کند. برای یافتن پاسخ‌های خود، ساخت‌های چندپرسش‌واژه‌ای را در ترتیب‌های مختلف افزوده‌ای (اطلاعات قابل حذف جمله) - افزوده‌ای، افزوده‌ای - موضوعی (اطلاعات ضروری جمله)، موضوعی - افزوده‌ای و موضوعی - موضوعی، هریک به صورت جداگانه بررسی می‌کنیم.

۱.۵. فرایندهای نحوی دخیل در چندپرسش‌واژه‌های افزوده‌ای - افزوده‌ای

(13a) [CP_[NP bu æli sina] [_{Adv} kodʒa] væ [_{Adv} dær tʃe sali] [_{VP} dærgozæft]]?

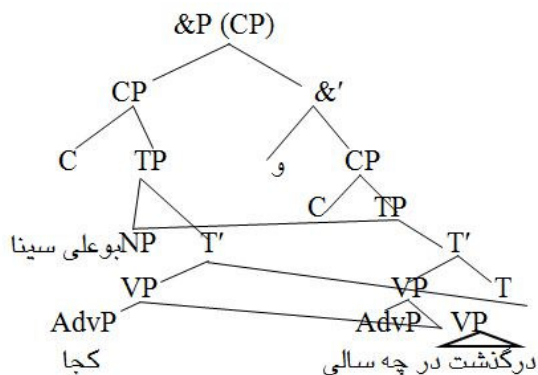
(۱۳ا) بوعلی سینا کجا و در چه سالی درگذشت؟

(13b) [bu æli sina kodʒa dærgozæft] væ [dær tʃe sali dærgozæft]?

(۱۳ب) بوعلی سینا کجا درگذشت و در چه سالی درگذشت؟

[dærgozæft] سازه مشترک در دو بند همپایه است که برای برآوردن اقتصاد زبان، پس از پرسش‌واژه افزوده‌ای *kodʒa* (where) در بند اول و به واسطه یکسانی^{۱۹} حذف شده است. در این ساخت پرسشی همپایه از نوع متوالی، پرسش‌واژه اول در جای اصلی قرار دارد، در صورتی که پرسش‌واژه دوم، پس از حذف سازه مشترک به جایگاه کانون حرکت کرده است. (۱۳c) نشان می‌دهد، در صورت جابه‌جایی جایگاه دو پرسش‌واژه (پدیده قلب نحوی)، ساخت حاصل باز دستوری است و خللی در آن ایجاد نمی‌شود. هرچند که در میان سخنگویان فارسی‌زبان، صورت نخست ارجحیت دارد که در نمودار درختی ۳ آمده است.

(13c) ?[bu æli sina dær tʃe sali] væ [kodʒa dærgozæft]?



نمودار ۳: فصل مشترک ساخت پرسشی همپایه

Figure 3: Common ground of coordinated wh-question

نمودار درختی ۳ فصل مشترک ساخت پرسشی همپایه را نشان می‌دهد که با ادغام نهایی دو

بند، الگوریتم خطی سازی «بوعلی سینا کجا و در چه سالی درگذشت» را به دست می دهد. ساخت پرسشی (۱۴a) هم پایگی پرسش واژه های افزوده های *kej* (when) و *kodga* (where) را نشان می دهد که در بند اول سازه مشترک [*bærændeje festival fod*] حذف شده و ساخت (۱۴b) حاصل شده است. در این ساخت پرسشی نیز، پرسش واژه اول در جای اصلی قرار دارد و پرسش واژه دوم به جایگاه کانون حرکت کرده است. در صورت جابه جایی و قلب نحوی دو پرسش واژه، ساخت دستوری (۱۴c) به دست می آید.

(14a) [CP_{[NPfilm]]_[Adv]kej] væ [Adv]_{kodga}]_{[VPbærændeje festival fod]]?}}

(۱۴a) فیلم کی و کجا برنده فستیوال شد؟

(14b) [film kej bærændeje festival fod] væ [kodga bærændeje festival fod]?

(۱۴b) فیلم کی برنده فستیوال شد و کجا برنده فستیوال شد؟

(14c) [film kodga] væ [kej bærændeje festival fod]?

(۱۴c) فیلم کجا و کی برنده فستیوال شد؟

ساخت پرسشی چندگانه در شماره ۱۵ با ترتیب پرسش واژه های افزوده ای - افزوده ای، حذف سازه مشترک [*ræfti*] را به نمایش می گذارد، همان گونه که (۱۵b) نشان می دهد. در این ساخت پرسشی نیز، پرسش واژه اول در جای اصلی قرار دارد، اما پرسش واژه دوم، پس از حذف سازه مشترک به جایگاه کانون حرکت کرده است و در صورت جابه جایی دو پرسش واژه، نتیجه ساخت نادستوری و غیرقابل پذیرش (۱۵c) خواهد بود.

(15a) ?[kej] [tjera] ræfti?

(۱۵a) کی چرا رفتی؟

(15b) ?[kej ræfti] [tjera] ræfti?

(۱۵b) کی رفتی چرا رفتی؟

(15c) *[tjera] [kej] ræfti?

(۱۵c) چرا کی رفتی؟

خلاف ساخت های پرسشی متوالی که در آن ها حذف در بند اول رخ می دهد، ساخت پرسشی گسسته ۱۶ نشان می دهد که حذف در بند دوم اتفاق افتاده است و در آن سازه مشترک [*amædi*] در هم پایه دوم حذف شده است. در این ساخت پرسشی، هر دو پرسش واژه در جای اصلی و بی نشان خود قرار دارند. در صورت جابه جایی دو پرسش واژه، همانطور که (۱۶c) نشان

می دهد، ساخت حاصل دستوری است. اما، سخنگویان زبان فارسی بیشتر ترجیح می دهند از همان صورت اول استفاده کنند.

(16a) [CP[Adv**kej**] [VPamædi] væ [Adv**tʃegune**]]?

(۱۶ا) کی آمدی و چگونه؟

(16b) [**kej**] amædi væ [**tʃegune amædi**]?

(۱۶ب) کی آمدی و چگونه آمدی؟

(16c) ?[**tʃegune**] amædi væ [**kej**]?

(۱۶ج) چگونه آمدی و کی؟

۲۵. فرایندهای نحوی دخیل در چندپرسش واژه‌های افزوده‌ای - موضوعی ساخت پرسشی همپایه از نوع متوالی در مثال ۱۷ از ترکیب دو پرسش واژه افزوده‌ای *kodʒa* (where) و موضوعی *bæraj-e ki* (for whom) تشکیل شده است.

(17a) [CP[NPu] [Adv**kodʒa**] væ [PP**bæraj-e ki**] [VPkar mikonæd]]?

(۱۷ا) او کجا و برای کی کار می کند؟

(17b) u [**kodʒa kar mikonæd**] væ [**bæraj-e ki kar mikonæd**]?

(۱۷ب) او کجا کار می کند و برای کی کار می کند؟

(17c) u [**bæraj-e ki**] væ [**kodʒa**] kar mikonæd?

(۱۷ج) او برای کی و کجا کار می کند؟

در این ساخت پرسشی نیز سازه *[kar mikonæd]* فصل مشترک هر دو همپایه است که به دلیل شرط همسانی و رعایت اصل پیوند کمینه از همپایه نخست حذف شده است. (۱۷ج) نشان می دهد در صورت جابه جایی دو پرسش واژه با ترتیب افزوده‌ای - موضوعی، باز ساخت حاصل، هم قابل قبول و هم دستوری است.

اکنون، به اثرات تفوق در ارتقای اختیاری پرسش واژه‌های چندگانه افزوده‌ای - موضوعی در زبان فارسی می پردازیم. (۱۸ب) نشان می دهد در صورت تفوق پرسش واژه موضوعی بر پرسش واژه افزوده‌ای، ساخت نادرستی به دست می آید.

(18a) [CP[NPæbbas] [Adv**kej**] [NP**tʃi**] [VPxord]]?

(۱۸ا) عباس کی چی خورد؟

(18b) *æbbas [**tʃi**] [**kej**] xord?

(۱۸b) *عباس چی کی خورد؟

(۱۹) ساخت پرسشی همپایه از نوع گسسته است که از حذف سازه مشترک [ræfti] در بند دوم حاصل شده است و در آن هر دو پرسش‌واژه در جایگاه اصلی و بی‌نشان خود قرار دارند. (۱۹c) نشان می‌دهد در زبان فارسی جابه‌جایی و قلب نحوی دو پرسش‌واژه افزوده‌ای و موضوعی مجاز است.

(19a) [CP[Adv]kodʒa] [vpræfti] væ [ppba ki]?

(۱۹a) کجا رفتی و با کی؟

(19b) ?[kodʒa] ræfti væ [ba ki] ræfti?

(۱۹b) کجا رفتی و با کی رفتی؟

(19c) [ba ki] ræfti væ [kodʒa]?

(۱۹c) با کی رفتی و کجا؟

۳-۵. فرایندهای نحوی دخیل در چندپرسش‌واژه‌های موضوعی - افزوده‌ای

ساخت پرسشی (۲۰a) همپایگی دو پرسش‌واژه موضوعی و افزوده‌ای را نشان می‌دهد که در صورت حذف حرف اضافه *æz* از پرسش‌واژه موضوعی که به آن حالت داده است، نتیجه ساخت ناستوری (۲۰c) خواهد بود.

(20a) [CP[ppæz ki] væ [NPtʃera] [vpmiærsi]]?

(۲۰a) از کی و چرا می‌ترسی؟

(20b) [æz ki miærsi] væ [tʃera miærsi]?

(۲۰b) از کی می‌ترسی و چرا می‌ترسی؟

(20c) *[ki] væ [tʃera] miærsi?

(۲۰c) *کی و چرا می‌ترسی؟

(20d) *[tʃera] væ [æz ki] miærsi?

(۲۰d) *چرا و از کی می‌ترسی؟

(۲۰b) نشان می‌دهد در بند اول پس از پرسش‌واژه موضوعی *æz ki* (from whom) سازه فعلی [miærsi] برای برآوردن اقتصاد زبان حذف شده است. در ضمن، پرسش‌واژه اول در جای اصلی قرار گرفته و پرسش‌واژه دوم به جایگاه کانون حرکت کرده است. در صورتی که پرسش‌واژه افزوده‌ای *tʃera* [why] قبل از پرسش‌واژه موضوعی *æz ki* (from whom)

قرار گیرد (پدیده جابه‌جایی)، نتیجه ساخت نادستوری (۲۰d) خواهد بود.

ساخت پرسشی چندگانه (۲۱a) نیز با حضور دو پرسش‌واژه موضوعی *ba ki* (with whom) و افزوده‌ای *koḏḡa* (where) نشان می‌دهد که پرسش‌واژه اول در جای اصلی و پرسش‌واژه دوم پس از حذف سازه مشترک [*miri*] به جایگاه کانون حرکت کرده است. در این نوع ساخت‌ها، در صورت حذف *ba* از پرسش‌واژه موضوعی *ba ki* (with whom) که به *ki* حالت داده است، ساخت نادستوری (۲۱c) به دست می‌آید.

(21a) [CP[PP**ba ki**] [Adv**koḏḡa**] [VPmiri]]?

(۲۱a) با کی کجا می‌ری؟

(21b) [**ba ki miri**] [**koḏḡa**] miri?

(۲۱b) با کی ~~می‌ری~~ کجا می‌ری؟

(21c) *[**ki**] [**koḏḡa**] miri?

(۲۱c) *کی کجا می‌ری؟

(21d) *[**koḏḡa**][**ba ki**] miri?

(۲۱d) *کجا با کی می‌ری؟

همچنین، در صورت جابه‌جایی پرسش‌واژه موضوعی *ba ki* (with whom) و پرسش‌واژه افزوده‌ای *koḏḡa* (where)، نتیجه ساخت نادستوری (۲۱d) خواهد بود.

(22a) [CP[NP**ki**] [NP**ʃikar**] [VPmikone]]?

(۲۲a) کی چیکار می‌کنه؟

(22b) *[**ʃikar**] [**ki mikone**]?

(۲۲b) *چیکار کی می‌کنه؟

(23a) [CP[NP**ki**] [Adv**koḏḡa**] [VPræft]]?

(۲۳a) کی کجا رفت؟

(23b) *[**koḏḡa**] [**ki ræft**]?

(۲۳b) *کجا کی رفت؟

ساخت‌های پرسشی چندگانه نادستوری (۲۲b) و (۲۳b) نشان می‌دهند که جابه‌جایی و قلب نحوی پرسش‌واژه‌های موضوعی - افزوده‌ای در زبان فارسی امکان‌پذیر نیست. ساخت پرسشی گسسته (۲۴a) نیز از طریق حذف سازه مشترک [*miri*] در (۲۴b) ساخته شده است که در آن پرسش‌واژه‌ها در جای اصلی قرار دارند.

(24a) [CP[PP**ba ki**] [VPmiri] væ [Adv**koḏḡa**]]?

(۲۴a) با کی می‌ری و کجا؟

(24b) [ba ki] miri væ [kodʒa miri]?

(۲۴b) با کی می‌ری و کجا می‌ری؟

(24c) ?[kodʒa] miri væ [ba ki]?

(۲۴c) کجا می‌ری و با کی؟

۴-۵. فرایندهای نحوی دخیل در چندپرسش‌واژه‌های موضوعی - موضوعی

ساخت پرسشی هم‌پایه (۲۵a) از طریق حذف سازه مشترک [moærrefi kærði] در بند اول اشتقاق یافته است. در صورت حذف پی‌بست مفعولی - 0 و حرف اضافه be از پرسش‌واژه موضوعی ki (who) که به این پرسش‌واژه حالت داده‌اند، ساخت ناستوری (۲۵c) به دست می‌آید. (۲۵d) نشان می‌دهد در صورت قلب نحوی دو پرسش‌واژه موضوعی، ساخت حاصل دستوری خواهد بود، اما در میان سخنگویان فارسی زبان قابل قبول نیست.

(25a) [CP[NPki- o] væ [ppbe- ki] [vpmoærrefi kærði]]?

(۲۵a) کی و به کی معرفی کردی؟

(25b) [ki-o moærrefi kærði] væ [be- ki moærrefi kærði]?

(۲۵b) کی معرفی کردی و به کی معرفی کردی؟

(25c) *[ki] væ [ki] moærrefi kærði?

(۲۵c) کی و کی معرفی کردی؟

(25d) ?[CP[ppbe- ki] væ [NPki- o] [vpmoærrefi kærði]]?

(۲۵d) به کی و کی معرفی کردی؟

در ساخت پرسشی چندگانه (۲۶a)، پرسش‌واژه ki در جای اصلی خود قرار دارد و *tʃi* پس از حذف سازه مشترک [mitærsuni] به جایگاه کانون حرکت کرده است.

(26a) [CP[NPki-o] [ppæz tʃi] [vpmitærsuni]]?

(۲۶a) کی از چی می‌ترسونی؟

(26b) [CP[NPki-o] [vpmitærsuni] [ppæz tʃi] [vpmitærsuni]]?

(۲۶b) کی می‌ترسونی از چی می‌ترسونی؟

(26c) [CP[ppæz tʃi] [NPki-o] [vpmitærsuni]]?

(۲۶c) از چی کی می‌ترسونی؟

(۲۷b) و (۲۸b) نمونه‌هایی از ساخت‌های پرسشی چندگانه ناستوری هستند که نشان می‌دهند

در آن‌ها جابه‌جایی پرسش‌واژه‌ها امکان‌پذیر نیست.

(27a) [CP[NPki] [PPdærbareje tʃi] [VPsohbæt mikone]]?

(۲۷a) کی درباره‌ی چی صحبت می‌کنه؟

(27b) *[dærbareje tʃi] [ki] [sohbæt mikone]?

(۲۷b) درباره‌ی چی کی صحبت می‌کنه؟

(28a) [CP[NPaxe tʃi] [PPbedærde ki] [VPMixore]]?

(۲۸a) آخه چی به درد کی می‌خوره؟

(28b) *[bedærde ki] [axe tʃi mixore]?

(۲۸b) به درد کی آخه چی می‌خوره؟

(۲۹) نیز ساخت پرسشی چندگانه، ترکیبی از پرسش‌واژه‌های موضوعی *ki* (who) و *tʃi* (what) است. همانطور که (۲۹b) نشان می‌دهد سازه‌ی فعلی مشترک [*xærid*] در بند اول حذف شده است تا از تکرار آن جلوگیری کند و در صورت جابه‌جایی دو پرسش‌واژه، ساخت نادرستی (۲۹c) به دست می‌آید. این ساخت نادرستی نشان می‌دهد در صورتی که دو پرسش‌واژه موضوعی در یک ساخت پرسشی حضور داشته باشند، ابتدا باید پرسش‌واژه‌ای بیاید که درباره‌ی انسان پرسش می‌کند و سپس پرسش‌واژه‌ای که درباره‌ی اشیا و یا حیوان می‌پرسد.

(29a) [CP[NPki] [NPtʃi] [VPxærid]]?

(۲۹a) کی چی خرید؟

(29b) [ki xærid] [tʃi] xærid?

(۲۹b) کی خرید چی خرید؟

(29c) *[tʃi] [ki] xærid?

(۲۹c) چی کی خرید؟

ساخت پرسشی هم‌پایه از نوع گسسته در مثال ۳۰ ترکیبی از پرسش‌واژه‌های موضوعی است که در آن سازه‌ی مشترک [*zædi*] برای برآوردن اقتصاد زبان حذف شده است. در این ساخت پرسشی، هر دو پرسش‌واژه در جای اصلی قرار دارند. همانطور که (۳۰b) نشان می‌دهد، در صورت جابه‌جایی و قلب نحوی دو پرسش‌واژه موضوعی، ساخت حاصل نادرستی خواهد بود.

(30a) [CP[NPki-o] [VPzædi] væ [PPba tʃi zædi]]?

(۳۰a) کی زدی و با چی زتی؟

(30b) *[ba tʃi] zædi væ [ki-o]?

(۳۰b) * با چی زدی و کی؟

۶. نتیجه

بررسی داده‌ها نشان می‌دهد که در ساخت‌های پرسشی همپایه (هر دو نوع)، سازه مشترک در بند اول به‌واسطه یکسانی و برآوردن اقتصاد زبان حذف می‌شود. به بیان دیگر، با نوعی حذف پسرو مواجه هستیم که در ساخت‌های پرسشی همپایه (هر دو نوع) در همپایه چپ رخ می‌دهد و خلأ عناصر همسان در همپایه نخست باقی می‌ماند. در ساخت‌های پرسشی همپایه (هر دو نوع)، پرسش‌واژه اول در جای اصلی باقی می‌ماند و به‌واسطه اشتراک و در نتیجه حذف آن، پرسش‌واژه دوم به جایگاه کانون حرکت می‌کند.

در مقابل، در ساخت‌های پرسشی گسسته، با نوعی حذف پیشرو مواجه هستیم که حذف بند مشترک در همپایه دوم رخ می‌دهد و در جایگاه عناصر همسان، خلأیی بر جای می‌ماند و هر دو پرسش‌واژه در جای اصلی بی‌نشان خود قرار می‌گیرند. در این نوع ساخت‌های پرسشی، حرکت پرسش‌واژه به ناستوری شدن ساخت پرسشی منجر شده است و در نتیجه سخنگویان فارسی‌زبان آن را نخواهند پذیرفت. بنابراین، نتیجه می‌گیریم از آنجا که هیچ حرکتی در این نوع ساخت‌ها اتفاق نمی‌افتد، نیازی به کاربرد نزدیک‌ترین اصل جذب نیز نیست.

وجود ساخت‌های پرسشی چندگانه در زبان فارسی به‌عنوان زبانی ضمیرانداز، دیدگاه سیتکو (2013) را نقض می‌کند که مدعی است زبان‌های ضمیرانداز اجازه ارتقای چندگانه پرسش‌واژه را می‌دهند.

همچنین، بررسی داده‌ها نشان می‌دهد جابه‌جایی و قلب نحوی دو پرسش‌واژه افزوده‌ای - افزوده‌ای در ساخت پرسشی همپایه از نوع متوالی امکان‌پذیر است. اما در ساخت پرسشی چندگانه این جابه‌جایی و تفوق، به ساخت‌های غیرقابل پذیرش و گاهی ناستوری منجر می‌شود. بنابراین، خلاف دیدگاه باشکویچ (1999) که زبان‌های کانونی، اثرات تفوق را نشان نمی‌دهند، ساخت‌های پرسشی چندگانه در زبان فارسی که یک زبان کانونی است، دارای اثرات تفوق هستند. در ساخت‌های پرسشی گسسته، جابه‌جایی دو پرسش‌واژه افزوده‌ای - افزوده‌ای امکان‌پذیر است. در ساخت‌های پرسشی همپایه با ترتیب افزوده‌ای - موضوعی، جابه‌جایی دو پرسش‌واژه امکان‌پذیر است. برعکس، این نوع جابه‌جایی در ساخت پرسشی چندگانه فارسی، به ساخت

نادستوری منجر می‌شود. در مقابل، جابه‌جایی و قلب نحوی پرسش‌واژه‌های افزوده‌ای - موضوعی در ساخت پرسشی گسسته مجاز بوده و نتیجه یک ساخت دستوری و قابل پذیرش است. جابه‌جایی و قلب نحوی ساخت‌های پرسشی با ترتیب پرسش‌واژه‌های موضوعی - افزوده‌ای، در هیچ‌یک از ساخت‌های پرسشی هم‌پایه، چندگانه و گسسته، امکان‌پذیر نیست و نتیجه یک ساخت پرسشی نادستوری خواهد بود.

در ساخت‌های پرسشی هم‌پایه با ترتیب پرسش‌واژه‌های موضوعی - موضوعی، در صورت حذف نشانه‌های حالت همراه پرسش‌واژه‌ها، ساخت حاصل نادستوری و در صورت قلب نحوی دو پرسش‌واژه موضوعی، ساخت حاصل دستوری خواهد بود، اما برای سخنگویان فارسی‌زبان قابل قبول نیست. در ساخت‌های پرسشی چندگانه نیز جابه‌جایی دو پرسش‌واژه، امکان‌پذیر نیست. در ساخت پرسشی گسسته با دو پرسش‌واژه موضوعی، جابه‌جایی امکان‌پذیر نیست و ساخت نهایی، نادستوری خواهد بود. همچنین، نتایج پژوهش نشان می‌دهد هم‌پایگی موضوعی تنها می‌تواند با افعال متعدی اتفاق بیفتد. در کل، فرایندهای نحوی دخیل در ساخت‌های چندپرسش‌واژه‌ای زبان فارسی عبارت‌اند از: یافتن سازه مشترک و حذف آن، بر جای ماندن پرسش‌واژه اول در جای اصلی و حرکت پرسش‌واژه دوم به جایگاه کانون.

۷. پی‌نوشت‌ها

۱. در این پژوهش، تنها ساخت‌های چندپرسش‌واژه‌ای با دو پرسش‌واژه را بررسی می‌کنیم.

2. Acceptability
3. Unacceptability
4. Lubańska
5. Stefano
6. Pro-drop languages
7. Covert wh-movement
8. Empty wh-operator
9. Overt wh-movement
10. Merge

۱۱. A- position: جایگاهی که نقش معنایی می‌گیرد و بر جایگاه فاعل و مفعول سنتی منطبق است.

۱۲. A'- position: جایگاهی است که نقش تتایی نمی‌گیرد. مانند جایگاه افزوده‌ها و جایگاه مشخص‌گر گروه

متمم‌ما

13. Scrambling

14. Conceptual-intentional
15. Articulatory-perceptual
16. Occam's Razor
۱۷. Attract Closest Principal: طبق این اصل، هسته که فرض می‌شود نوع خاصی از سازه را جذب کند، نزدیک‌ترین سازه احتمالی نوع مربوطه را جذب می‌کند.
18. Superiority condition
19. Deletion under identity

۸. منابع

- آهنگر، ع.ع. (۱۳۸۵). تحلیلی کمینه‌گرا از اشتقاق جمله‌های استفهامی ساده در زبان فارسی. *مجله تخصصی زبان و ادبیات دانشکده ادبیات و علوم انسانی مشهد*، ۱۵۳، ۱۰۹-۱۲۶.
- راسخ مهند، م. (۱۳۷۹). جملات پرسشی در زبان فارسی. در *مجموعه مقاله‌های پنجمین کنفرانس زبان‌شناسی (صص ۳۳۱-۳۴۴)*. تهران: دانشکده ادبیات فارسی و زبان‌های خارجی.
- دبیرمقدم، م. (۱۳۹۵). *زبان‌شناسی نظری: پیدایش و تکوین دستور زایشی*. ویراست سوم. تهران: سمت
- ساداتی نوش‌آبادی، س.م.، و صبوری، ن.ب. (۱۳۹۷). بررسی حرکت نحوی پرسش‌واژه‌ها در زبان فارسی میانه زردشتی بر اساس «اصل نگارش بند» (پژوهشی بر پایه دستور زایشی). *جستارهای زبانی*، ۶ (۴۸)، ۶۹-۹۱
- کریمی، ی.، و واعظی، ه. (۱۳۹۷). ادغام موازی، اشراف چندگانه و ساختار هم‌پایگی پرسش‌واژه‌ای. *پژوهش‌های زبانی*، ۱، ۳۹-۵۸
- مغانی، ح.، غلامعلی‌زاده، خ.، و تفکری رضایی، ش. (۱۳۹۵). رویکردی کمینه‌گرا به توزیع نشانه نفی در جملات پرسشی بلی - خیر در گویش دشتستانی. *جستارهای زبانی*، ۷ (۳۵)، ۷۳-۹۵.
- واعظی، ه. (۱۳۸۹). *بررسی صوری، نقشی و شناختی ساخت‌های پرسشی در زبان فارسی*. رساله دکتری دانشگاه علامه طباطبایی. دانشکده ادبیات فارسی و زبان‌های خارجی، گروه آموزشی زبان‌شناسی و آموزش زبان فارسی به غیرفارسی‌زبانان.

References

- Ahanghar, A. A. (2006). A minimalist analysis of simple integrative sentences derivation in Persian. *Specialized Magazine of Language and Literature of Mashhad Literature and Humanities Faculty*, 153, 109-126. [In Persian].
- Bobaljik, J. D., & Brown, S. (1997). Interarboreal operations: Head movement and the extension requirement. *Linguistic Inquiry*, 28, 345- 356.
- Bošković, Ž. (1997). Superiority effects with multiple wh-fronting in Serbo-Croatian. *Lingua* 102, 1–20
- Bošković, Ž. (1999). On Multiple Feature Checking: Multiple Wh-Fronting and Multiple Head-Movement. In Working Minimalism, edited by Samuel David Epstein and Norbert Hornstein, 159–187. Cambridge, MA: MIT Press
- Chomsky, N. (1992). *Economy considerations in language design*. Guest lecture at the 8th Comparative Germanic Syntax Workshop, Tromsø, 21 November
- Chomsky, N (1995). *The minimalist program*. Cambridge, Massachusetts: MIT Press.
- Citko, B. (2013). The Puzzles of Wh-questions with Coordinated Wh-pronouns. In Challenges to linearization, eds. Theresa Biberauer and Ian Roberts, 295-329. Berlin/New York: Mouton de Gruyter
- Dabir Moghaddam, M. (2016). *Theoretical Linguistics: Emergence and Development of Generative Grammar*. The 3rd revision, Tehran: SAMT. [In Persian].
- Haida, A., & Repp, S. (2011). Monoclausal Question Word Coordinations across Languages. In Lima, Suzi, Kevin Mullin, and Brian Smith (eds.), *Proceedings of NELS 39*. Amherst, Ma.: GLSA, 373–386.
- Hornstein, N., & Nunes, J. (2002). On asymmetries between parasitic gap and across-the-board constructions. *Syntax*, 5, 26–54. DOI: 10.1111/1467-9612.00046.

- Karimi, S., & Taleghani, A. (2007). Wh-movement, interpretation, and optionality in Persian. clausal and phrasal architecture: Syntactic derivation and interpretation. *John Benjamin Publishing*, 167-187.
- Karimi, Y., & Vaezi, H. (2018). Parallel merge, multi-dominance, and Wh-coordination structure. *Linguistic Researches*, 1, 39- 58. [In Persian].
- Larson, B. (2012). "Wh-dependencies without movement in Germanic". *Paper presented at the Comparative Germanic Syntax Workshop 27*. Yale University, New Haven, CT
- Lubańska, M. (2004). "Wh-scope marking in Polish". *Poznań Studies in Contemporary Linguistics* 39, 73-88.
- Moghani, H., Gholam Alizadeh, Kh., & Tafakkori Rezaei, Sh. (2016). A minimalist approach to the distribution of negation marker in yes-no questions of Dashtestani dialect. *Language Related Research*, 7 (35), 73-95. [In Persian].
- Nunes, J. (2001). Sideward movement. *Linguistic Inquiry*. 32, 303– 344.
- Pesetsky, D. (2000). Phrasal movement and its kin. *Cambridge, Mass: MIT Press*.
- Raghibdust, S. (1994). Multiple Wh- Fronting in Persian. In: *Cahier de Linguistique*. 21, 27-58
- Rasekh Mahand, M. (2000). Wh- questions in Persian. *In the 5th linguistic conference article series* (331-344). Tehran: Faculty of Persian Literature and Foreign languages. [In Persian].
- Ross, J. R. (1967). *Constraints on Variables in Syntax. Ph.D. Dissertation. MIT*. [Published as *Infinite Syntax!* Norwood, N. J.: Ablex (1986)].
- Sadati Noosh-Abadi, S.M., & Sabouri, N.B. (2018). Investigating the syntactic movement of wh-words in Zoroastrian Middle Persian based on the "clause writing principle (A research based on generative grammar). *Language Related Research*, 6 (48), 69-91, [In Persian].
- Skrabalova, H. (2007). "Wh-questions with conjoined Wh-items". Petr Karlik.

Czech in Generative Grammar, Lincom Europe: 161-174.

- Vaezi, H. (2010). *Formal, Functional and Cognitive Study of WH-questions in Persian*. PhD dissertation of Allameh Tabatabai University. Faculty of Persian Literature and Foreign Languages, Department of Linguistics and Persian Language Teaching to Non-Persian Speakers. [In Persian].
- Zhang, N. (2007). The syntactic derivations of two paired dependency constructions. *Lingua*, 117, 2134–2158.