

پارامترهای مؤثر بر فشار شکست در آزمون شکست هیدرولیکی، مدل سازی به روش تفاضل محدود

علی لکی روحانی*، سعید فرخنده

دانشکده مهندسی عمران، دانشگاه زنجان، زنجان، ایران

تاریخچه داوری:

دریافت: ۱۹ بهمن ۱۳۹۵
بازنگری: ۲ شهریور ۱۳۹۶
پذیرش: ۹ آبان ۱۳۹۶
ارائه آنلاین: ۱۴ آبان ۱۳۹۶

کلمات کلیدی:

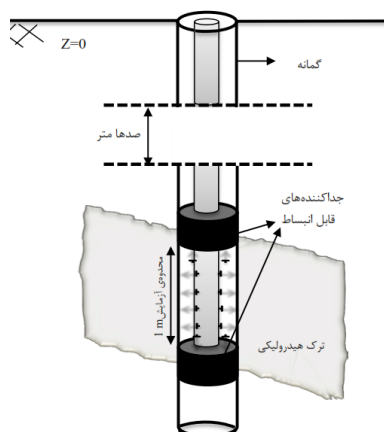
شکست هیدرولیکی
تفاضل محدود
مدل سازی عددی
فشار شکست،
تنش های برج
شعاع گمانه

چکیده: اگرچه شکست هیدرولیکی دارای کاربردهای فراوانی می باشد اما فشار شکست بدست آمده از پروسه شکست هیدرولیکی دارای اهمیت فراوانی است، از این جهت که این فشار به تنش های برجای محیطی ارتباط پیدا می کند. در شکست هیدرولیکی سیال در طی زمان، به درون یک گمانه تزریق می شود تا زمانیکه فشار آن به حدی برسد که در جدار گمانه شکست کششی رخ دهد. فشار سیال درون گمانه، در لحظه رخداد شکست را فشار شکست می گویند که معادل است با نقطه پیک بدست آمده از منحنی فشار-زمان. روابط ساده و کلاسیکی وجود دارد که فشار شکست را به تنش های برجای محیطی ارتباط می دهد و تخمین تنش های برجای از چالش های مهم در ژئومکانیک می باشد. در این مقاله به مدل سازی شکست هیدرولیکی با استفاده از شبکه تفاضل محدود پرداخته می شود. مدل سازی به صورت دوبعدی با فرض کرنش مسطح می باشد. هدف از مدل سازی بررسی بر روی پارامترهای مؤثر بر فشار شکست می باشد، پارامترهایی که در روابط کلاسیک وجود ندارند اما مؤثر بر فشار شکست هستند. پس از صحت سنجی مدل و مطابق با نتایج این مقاله فشار شکست نه تنها به تنش های برجای و مقاومت کششی سنگ ارتباط دارد، بلکه شعاع گمانه ای که در آن شکست انجام می شود و ترک های از قبل موجود در جدار گمانه پارامترهایی مؤثر در شکست هیدرولیکی و فشار شکست هستند. تغییرات شعاع گمانه در حالت تنش های برجای همسان، تأثیری بر فشار شکست ندارد، اما در حالت تنش های ناهمسان، افزایش شعاع گمانه موجب کاهش فشار شکست می شود و با افزایش تنش انحرافی (اختلاف بین تنش های برجای)، نرخ کاهش فشار شکست نیز افزایش می یابد.

۱- مقدمه

پروسه شکست هیدرولیکی دارای کاربردهای فراوانی است، از تحریک مخازن نفتی برای بهره وری بیشتر گرفته تا استفاده از آن در تخمین تنش های برجای [۱-۵]. در این پروسه، سیال به داخل یک گمانه تزریق شده تا ترک های کششی در جدار گمانه شکل گرفته یا اینکه ترک های از قبل موجود در جدار گمانه شروع به گسترش کنند. قطر گمانه معمولاً از ۷۶ تا ۹۶ میلی متر در مطالعات میدانی برای سازه های زیرزمینی تا ۱۸۰ میلی متر برای گمانه های نفتی، ژئوترمال یا علمی می تواند افزایش یابد [۶]. پس از حفر گمانه، ناحیه شکست انتخاب می شود. ترجیح این است که این ناحیه خالی از هرگونه ترک و درزه ای باشد (شکل ۱). محدوده شکست با استفاده از دو پرکننده لاستیکی قابل تورم، از بالا و پایین محدود و آب بند می شود. طریقه عمل این دو پرکننده بدین شکل است که بر اثر فشار متورم شده و بدون ایجاد هیچگونه ترکی به دیواره گمانه می چسبند [۶]. با تزریق سیال (معمولاً آب) به محدوده شکست، به تدریج فشار بر روی دیواره گمانه افزایش می یابد تا اینکه در یک فشار بیشینه که به فشار شکست معروف است، سنگ پیرامون گمانه ترک بخورد یا ترک از قبل موجود، به طور مکانیکی باز شود. این

فشار با علامت P_0 نمایش داده می شود و انتهای مرحله خطی از نمودار فشار-زمان در پروسه شکست هیدرولیکی است (شکل ۲). بعد از پیک، فشار افت می کند و اگر تزریق داخل گمانه قطع شود، فشار باز هم افت خواهد کرد که به این مرحله بسته شدن ترک اطلاق می شود و فشار آن با P_s نمایش داده می شود.



شکل ۱: تصویری شماتیک از چگونگی آزمون شکست هیدرولیکی

Fig. 1. Schematic picture of hydraulic fracturing test

*نویسنده عهده دار مکاتبات: rou001@znu.ac.ir

$$P_b = 3\sigma_h - \sigma_H - P_0 + T_0 \quad (1)$$

که فشار شکست، P_b یا مقدار فشار بحرانی سیال برای شروع ترک دیواره‌ی گمانه می‌باشد، σ_H تنش افقی کوچکتر که عمود بر صفحه ترک است، تنش افقی بزرگتر در امتداد ترک، P_0 فشار منفذی ساختار سنگی پیرامون ترک، و T_0 مقاومت کششی سنگ است.

معیار H-F

معیار Haimson & Fairhurst (۱۹۶۷) با فرض آن است که سنگ الاستیک و نفوذپذیر باشد [۱۰]:

$$P_b = \frac{3\sigma_h - \sigma_H - 2\eta P_0 + T_0}{2(1-\eta)} \quad (2)$$

در این رابطه P_b فشار شکست، P_0 فشار منفذی محیط و η ضریب پوروالاستیک می‌باشد. پارامتر η بین ۰ و ۱ می‌باشد و معمولاً مقداری برابر ۰/۶ دارد. در حالت خاص $\eta = 0$ این معیار بصورت زیر ساده می‌شود:

$$P_b = \frac{3\sigma_h - \sigma_H + T_0}{2} \quad (3)$$

معیار Pine و همکاران

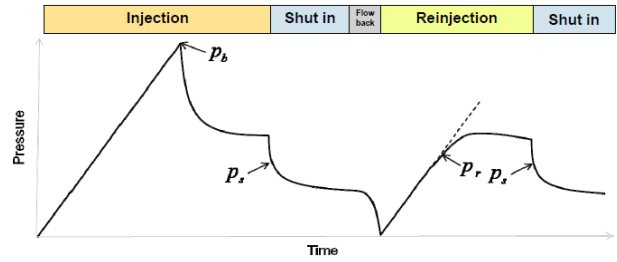
این معیار برای محیط غیرمتخلخل و به صورت زیر پیشنهاد شده است [۱۱]:

$$P_b = 3\sigma_h - \sigma_H + T_0 \quad (4)$$

اگرچه از سه رابطه بالا برای یافتن ارتباط بین فشار شکست و تنش‌های برجا استفاده می‌شود اما این روابط همه پارامترهای موثر بر شکست را در نظر نمی‌گیرند. به عنوان مثال شعاع گمانه پارامتری موثر در فشار شکست است که اثر آن در هیچ‌یک از روابط فوق دیده نمی‌شود و البته بسیاری پارامترهای موثر دیگر از قبیل طول ترک اولیه و دیگر موارد، از اینرو تمرکز در این مقاله بر روی فشار شکست در پروسه شکست هیدرولیکی می‌باشد که برای بررسی آن از مدل‌سازی عددی شکست هیدرولیکی بهره گرفته می‌شود.

بیشترین مدل‌های تحلیلی ترک هیدرولیکی که به صورت گسترده مورد استفاده قرار می‌گیرند شامل: ۱- مدل کرنش مسطح یا مدل KGD می‌باشد، که در این مدل فرض می‌شود که تغییر شکل و گسترش ترک از حالت کرنش مسطح نتیجه می‌شود [۱۲ و ۱۳]. ۲- مدل PKN: در این مدل سطح مقطع ترک بیضوی شکل و ارتفاع آن ثابت فرض می‌شود و تغییر شکل‌های کرنش مسطح در مقاطع عمودی ارائه می‌شوند [۱۴ و ۱۵]. این مدل‌ها فرضیات بسیار ساده‌کننده‌ای را در مورد متغیرهای مساله در نظر می‌گیرند که به همین دلیل محققین دیگری به شبیه‌سازی عددی شکست هیدرولیکی پرداخته‌اند. [۱۶-۱۸]

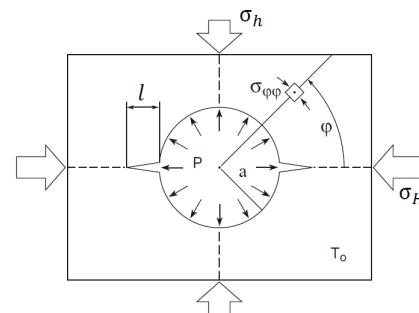
در این مقاله نیز شبیه‌سازی شکست هیدرولیکی با روش تفاضل محدود و استفاده از نرم‌افزار FLAC انجام شده است. هدف از این شبیه‌سازی بدست آوردن ارتباط بین فشار شکست و پارامترهای موثر بر آن می‌باشد. برای



شکل ۲: نمودار فشار زمان در شکست هیدرولیکی، فشار پیک یا فشار شکست P_b (فشار پیک) و فشار بسته شدن P_s بر روی نمودار مشخص شده است [۷]

Fig. 2. Pressure record vs. time during hydraulic fracturing that is determined, peak or breakdown pressure P_b and shut-in pressure P_s

در این آزمایش فرض می‌شود که گمانه در امتداد تنش اصلی (قائم) است و مقطع گمانه تحت دو تنش اصلی افقی قرار دارد. توسعه ترک در امتداد تنش اصلی افقی بزرگتر خواهد بود و تنش روی صفحه ترک، تنش افقی کوچکتر می‌باشد (شکل ۳). آزمون آزمایشگاهی شکست هیدرولیکی نیز شبیه به پروسه واقعی آن است، اما در مقیاس آزمایشگاهی و نمودار فشار-زمان آن شبیه به شکل ۲ با همان مراحل می‌باشد.



شکل ۳: هندسه مدل دوبعدی شکست هیدرولیکی [۹]

Fig. 3. The 2D model geometry of hydraulic fracture

اما اهمیت فشار شکست، P_b از این جهت است که این فشار توسط سه معیار و رابطه زیر می‌تواند به تنش‌های برجای افقی ارتباط پیدا کند:

معیار H-W

در این معیار که توسط Hubbert & Willis (۱۹۵۷) ارائه شده، فرض می‌شود که سنگ نفوذناپذیر، همسان، الاستیک و همگن است. همچنین فرض شده است که یکی از تنش‌های اصلی موازی با محور گمانه قائم، و برابر با وزن سربار روی آن می‌باشد.

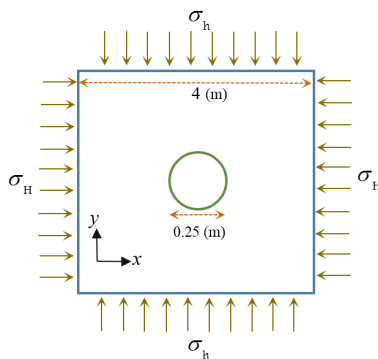
مطابق با معیار H-W برای سنگ الاستیک و نفوذناپذیر، فشار شکست برابر است با [۸]:

1 Breakdown pressure

جدول ۱: مشخصات مکانیکی سنگ که در آن شکست هیدرولیکی انجام می‌گیرد

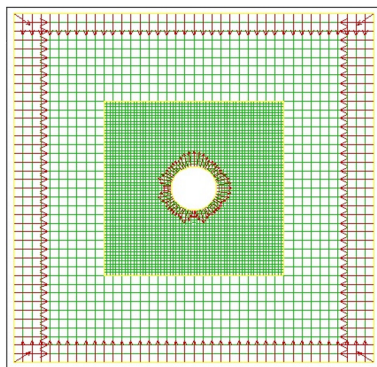
Table 1. Physical characteristics of rock in hydraulic fracturing test

پارامتر	نماینه	واحد	مقادیر
d	دانسیتته	kg/m ³	۲۶۰۰
K	مدول بالک	GPa	۱۵/۶
G	مدول برشی	GPa	۱۱/۷
C	چسبندگی	MPa	۲۸/۴
ϕ	زاویه اصطکاک داخلی	degree	۳۵/۲
T ₀	مقاومت کششی سنگ	MPa	۱۰
a	شعاع حفره	cm	۲۵



شکل ۴: هندسه مدل

Fig. 1. Geometry of the model



شکل ۵: شبکه بندی مدل و نحوه اعمال تنش‌های برجای محیطی به مرزهای مدل

Fig. 5. Meshing of the model and loading stresses in perimeter of model

مدل‌سازی سیال از فشار معادل آن استفاده می‌شود که در مدل‌سازی‌های عددی مرسوم است. مدل‌سازی به صورت دوبعدی و با فرض کرنش مسطح است و در دو بخش انجام می‌شود، مدل‌سازی بدون وجود ترک اولیه در بر گمانه و با وجود ترک اولیه در بر گمانه. در حالت دوم فشار سیال داخل ترک یکنواخت فرض شده است که معادل است با مدل کردن سیال غبرویسکوز. اگرچه این شبیه‌سازی نسبتاً ساده و دارای محدودیت‌هایی می‌باشد، اما با معیار H-W صحت‌سنجی شده و مدل‌سازی‌های تکمیلی کمک مفیدی به شناخت پارامترهای موثر بر فشار شکست می‌کنند که منطبق بر مطالعات پیشین می‌باشند. جزئیات مدل‌سازی در بخش‌های بعدی توضیح داده خواهد شد.

۲- مدل‌سازی و مشخصات محیطی

همانطور که گفته شد مدل‌سازی به صورت دو بعدی با فرض شرایط کرنش مسطح و رفتار سنگ الاستیک خطی و نفوذناپذیر در نظر گرفته شده است. فرض می‌شود که یکی از تنش‌های اصلی برجا موازی با محور گمانه است. یعنی در گمانه قائم، تنش قائم σ_v ، مولفه اصلی تنش است و گسیختگی در شکست هیدرولیکی با معیار مقاومت کششی کنترل می‌شود. شکست در سنگ زمانی اتفاق می‌افتد که تنش مماسی حداقل (تنش حلقوی) در دیواره گمانه کششی شود، به نحویکه وقتی فشار داخل گمانه طی آزمایش افزایش می‌یابد، معادل با مقاومت کششی سنگ T₀ می‌شود. بنابراین ترک‌های هیدرولیکی در دو طرف گمانه هم جهت با تنش برجای افقی بزرگتر σ_H رخ خواهند داد.

مدل‌سازی به این نحو است که فشار معادل سیال به جدار داخلی گمانه دایروی وارد می‌شود و به صورت گام به گام افزایش می‌یابد تا اولین ترک کششی در دیواره گمانه ایجاد شود، این لحظه معادل شروع شکست و فشار در این لحظه معادل فشار شکست می‌باشد. بر اساس تئوری شکست و مطابق با جهت تنش‌های برجا، انتظار می‌رود ترک‌های کششی در جهت تنش اصلی بزرگتر شکل گرفته و گسترش یابند.

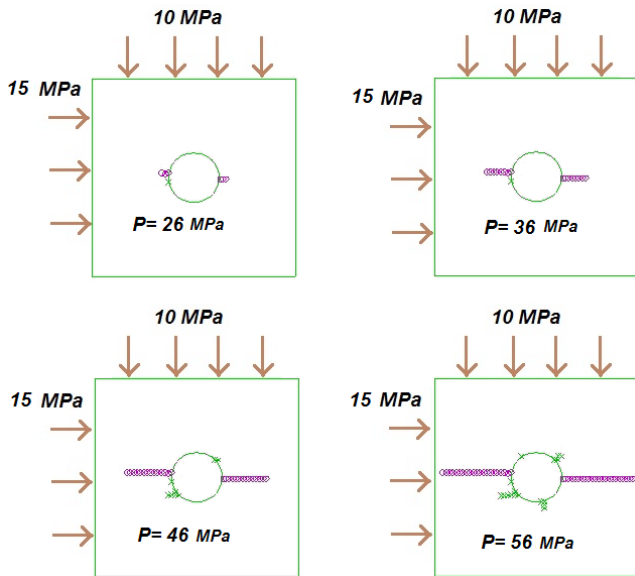
شکل ۴ هندسه مدل و شکل ۵ شبکه بندی مدل دوبعدی را همراه با شرایط مرزی نیرویی نشان می‌دهد. گمانه در مرکز مدل قرار دارد و به مرزهای مدل تنش برجای افقی بزرگتر و کوچکتر وارد می‌شود. باتوجه به حساس بودن نواحی پیرامون گمانه سعی شده است از شبکه ریزتری پیرامون گمانه استفاده شود، همچنین با توجه به شعاع تاثیر حفر گمانه بر تنش‌های برجای محیطی، ابعاد مدل بیش از پنج برابر شعاع گمانه انتخاب شده است. مشخصات مکانیکی مدل‌ها در جدول ۱ و هندسه آن‌ها در شکل ۴ نشان داده شده است. مشخصات مکانیکی انتخاب شده تقریباً میانگین مشخصات فیزیکی سنگ آهک می‌باشد [۱۶].

۳- صحت‌سنجی و مقایسه با معیار H-W

در ادامه با استفاده از مدل‌سازی و مشخصات ذکر شده در قسمت قبل، فشار شکست بدست آورده شده و با معیار H-W مقایسه می‌شود. در این مرحله تعداد ۹ مدل ساخته می‌شود که در این مدل‌ها $\sigma_h = 10 \text{ MPa}$ و $\sigma_H = 10 - 30 \text{ MPa}$ انتخاب شده است، لازم به ذکر است در هر مدل تنش افقی بزرگتر به اندازه ۲/۵ مگاپاسکال از مدل قبلی بیشتر خواهد بود همچنین در این مدل‌ها هیچ ترک اولیه‌ای در بر گمانه وجود ندارد.

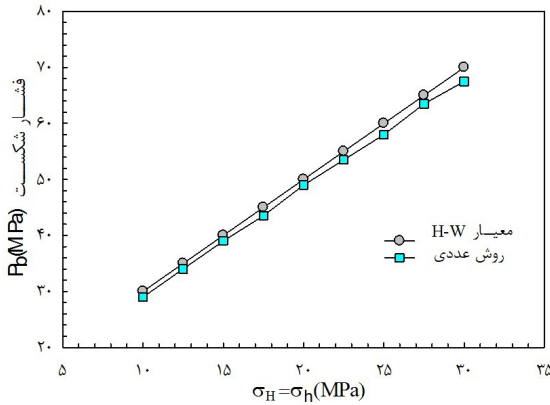
در شکل ۶ تغییرات فشار شکست در مقابل تنش بر جای بزرگتر با استفاده از دو روش عددی و معیار کلاسیک H-W نشان داده شده است. همانطور که در این شکل مشاهده می‌شود با افزایش تنش بر جای بزرگتر، یا با افزایش تنش انحرافی (اختلاف بین تنش بر جای بزرگتر و کوچکتر) فشار شکست کاهش خواهد یافت و انطباق مناسبی بین نتایج مدل‌سازی عددی با معیار H-W وجود دارد. پس از رسیدن فشار به فشار شکست و رخداد شکست و ایجاد ترک‌های کششی در بر گمانه، با ادامه و افزایش فشار داخلی در گمانه، ترک کششی ایجاد شده شروع به گسترش می‌کند. به عنوان نمونه شکل ۷ نحوه گسترش ترک را برای حالتیکه $\sigma_h = 10 \text{ MPa}$

باشد را با افزایش فشار داخلی در گمانه نشان می‌دهد. به خوبی دیده می‌شود که امتداد گسترش ترک‌ها در راستای تنش افقی بزرگتر است، این منطبق بر مطالعات تئوری و آزمایشگاهی است.



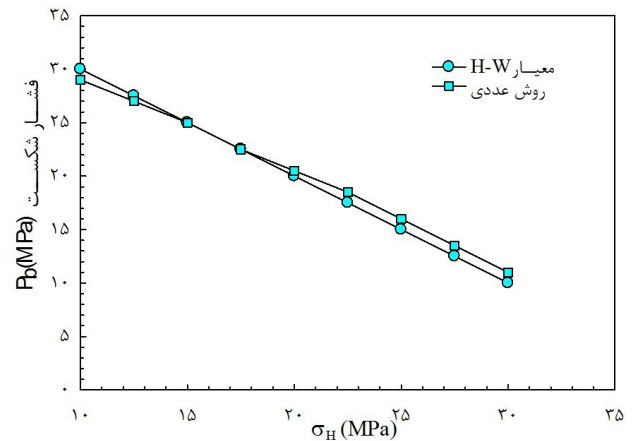
شکل ۷: نحوه گسترش ترک با افزایش فشار داخلی گمانه برای حالتیکه $\sigma_H = 15 \text{ MPa}$, $\sigma_h = 10 \text{ MPa}$, (تنش‌های برجا ناهمسان) (مقدار فشار داخلی گمانه در کنار حفره نوشته شده است)

Fig. 7. Crack propagation with increasing of inner pressure for $\sigma_H = 15 \text{ MPa}$, $\sigma_h = 10 \text{ MPa}$, , anisotropic stresses P is inner pressure



شکل ۸: تغییرات فشار شکست در مقابل σ_H ، مقایسه روش عددی با معیار کلاسیک H-W (تنش‌های برجا همسان)

Fig. 8. Breakdown pressure versus σ_H , comparison between numerical method and classical criterion (H-W), isotropic stresses



شکل ۶: تغییرات فشار شکست در مقابل σ_H ، مقایسه روش عددی با معیار کلاسیک H-W (تنش‌های برجا ناهمسان) ($\sigma_h = 10 \text{ MPa}$)

Fig. 6. Breakdown pressure versus σ_H , comparison between numerical method and classical criterion (H-W), unisotropic stresses ($\sigma_h = 10 \text{ MPa}$)

در ادامه ۹ مدل دیگر با همان مشخصات جدول ۱ و هندسه شکل ۴، اما اینبار تحت تنش‌های برجا همسان ساخته و اجرا شدند. در این حالت نیز فشار شکست بدست آمده از مدل‌سازی عددی منطبق بر معیار H-W می‌باشد. شکل ۸ نشان می‌دهد که با افزایش تنش‌های افقی همسان، فشار

۴- بررسی اثر شعاع گمانه بر فشار شکست

در آزمون‌های آزمایشگاهی گزارش شده است که پارامتر شعاع گمانه عاملی موثر در فشار شکست می‌باشد [۲۰-۲۲]. برای ارزیابی تاثیر شعاع گمانه بر روی فشار شکست مدل‌هایی با شعاع‌های گمانه مختلف در نظر گرفته شده و تحلیل شدند. شکل ۱۱ منحنی‌های تغییرات فشار شکست را در مقابل شعاع گمانه برای میدان‌های تنش بر جای مختلف، نشان می‌دهد. این شکل بیانگر نکات بسیاری است: اول اینکه همانطور که مشاهده می‌شود برای هر حالت از تنش برجا، با افزایش شعاع گمانه فشار شکست کاهش می‌یابد. این نتیجه در تایید مطالعات آزمایشگاهی [۲۳] و مطالعه عددی دیگران می‌باشد. علت آن است که با افزایش شعاع گمانه، ترک به ترک لبه‌ای نزدیک می‌شود و سختی آن کاهش و بازشدگی آن آسانتر می‌شود.

در همین شکل خط چین‌ها بیانگر معیار H-W برای تنش‌های بر جای مختلف هستند که چون این معیار به شعاع گمانه حساس نیست، این خطوط افقی ترسیم می‌شوند.

اما نکته جالب توجهی که از مقایسه خطوط افقی معیار H-W و تحلیل عددی مشاهده می‌شود محل برخورد آنهاست. همانطور که مشاهده می‌شود برای حدود شعاع گمانه ۲۵ سانتیمتر، منحنی‌های تحلیل عددی با خطوط افقی معیار H-W برای یک تنش برجا، با یکدیگر تلاقی می‌کنند و این بدین معنی است که معیار H-W برای شعاع گمانه ۲۵ سانتیمتر مناسب است و برای شعاع‌های کمتر یا بیشتر از این مقدار دارای خطا می‌باشد. اظهار نظر قطعی و کلی در این مورد مسلماً نیازمند تحقیقات بیشتر و مدل‌های دقیق‌تری است.

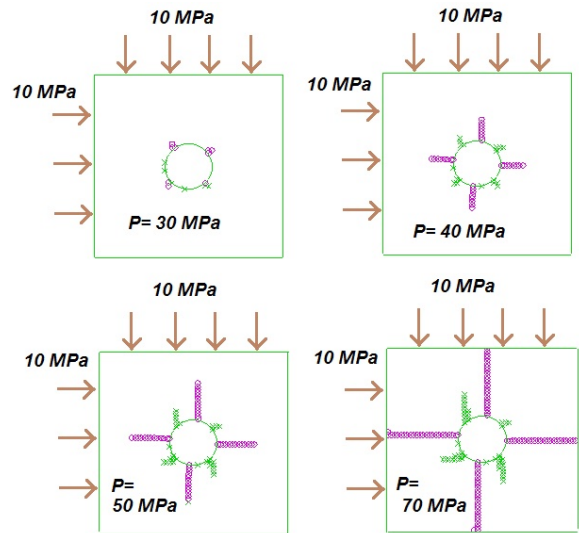
نکته آخر اینکه با افزایش تنش انحرافی تاثیر شعاع گمانه بر روی فشار شکست بیشتر می‌شود و در حالت همسان ($\sigma_H = \sigma_h = 10 \text{ MPa}$) منحنی تحلیل عددی تقریباً افقی و منطبق بر خط افقی معیار H-W می‌شود. برای اطمینان از این نتیجه تحلیل‌های عددی متعددی برای تنش‌های بر جای همسان مختلف صورت پذیرفت که نتیجه آن در شکل ۱۲ مشاهده می‌شود. همانطور که در این شکل دیده می‌شود، برای مقادیر مختلف تنش‌های همسان، منحنی‌های فشار شکست در مقابل شعاع گمانه تقریباً خط افقی هستند و فقط برای شعاع‌های گمانه بیشتر از ۳۵ سانتیمتر قدری کاهش در فشار شکست مشاهده می‌شود.

۵- بررسی تاثیر مقاومت کششی سنگ بر فشار شکست

یکی دیگر از پارامترهای مهم در بررسی شکست کششی و فشار شکست، مقاومت کششی سنگ می‌باشد. برای بررسی اثر این پدیده مدل‌هایی با مشخصات فیزیکی مشابه جدول ۱ و هندسه شکل ۴ در نظر گرفته شد، با این تفاوت که برای مقاومت کششی سنگ مقادیر ۰، ۱، ۴، ۷ و ۱۰ مگاپاسکال در نظر گرفته شده است.

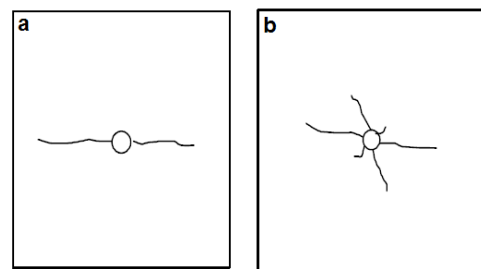
شکل ۱۳ منحنی‌های تغییرات فشار شکست را در مقابل تنش انحرافی

شکست افزایش می‌یابد. نکته قابل توجه اینجاست که اگر تنش‌های برجا همسان باشند، شروع و گسترش ترک دیگر در امتداد تنش اصلی بزرگتر نیست و در جهت‌های عمود بر هم رخ می‌دهد (شکل ۹). برای مقایسه چگونگی گسترش ترک، در شکل ۱۰ نحوه گسترش ترک بدست آمده از آزمایش شکست هیدرولیکی بر روی سنگ نمک نشان داده شده است، حالت a برای نسبت تنش‌های برجا ۱/۵ (ناهمسان) و حالت b برای نسبت تنش‌های بر جای ۱ (همسان) می‌باشد [۱۹]. انطباق مناسبی بین این نتایج با تحلیل عددی انجام شده در این مقاله دیده می‌شود.



شکل ۹: نحوه گسترش ترک با افزایش فشار داخلی گمانه برای حالتیکه، $\sigma_H = \sigma_h = 10 \text{ MPa}$ (تنش‌های بر جای همسان) (مقدار فشار داخلی گمانه در کنار حفره نوشته شده است)

Fig. 9. Crack propagation with increasing of inner pressure for $\sigma_H = \sigma_h = 10 \text{ MPa}$, isotropic stresses (P is inner pressure)

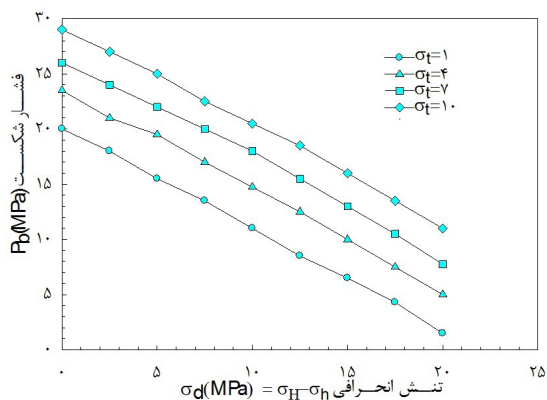


شکل ۱۰: نحوه گسترش ترک بدست آمده آزمایش شکست هیدرولیکی بر روی سنگ نمک، شکل a، برای نسبت تنش‌های بر جای ۱/۵ (ناهمسان) و شکل b برای نسبت تنش‌های بر جای ۱ (همسان) [۱۹]

Fig. 10. Crack propagation caused by hydraulic fracture on salt rock, a) ratio of stresses is 1.5 (anisotropic), b) ratio of stresses is 1 (isotropic)

آورده می‌شود.

در برنامه FLAC مدل سازی ترک اولیه در عرض گمانه با شرایط خاص ساخت شبکه همراه است. برای مدل کردن ترک از المان Interface استفاده می‌شود. به المان Interface می‌توان مشخصات فیزیکی شامل اصطکاک داخلی، چسبندگی، اتساع، مقاومت کششی و سختی نرمال و برشی اختصاص داد. Interface به عنوان سختی نرمال و برشی بین دو صفحه که ممکن است با یکدیگر تماس داشته باشند، نشان داده می‌شود.



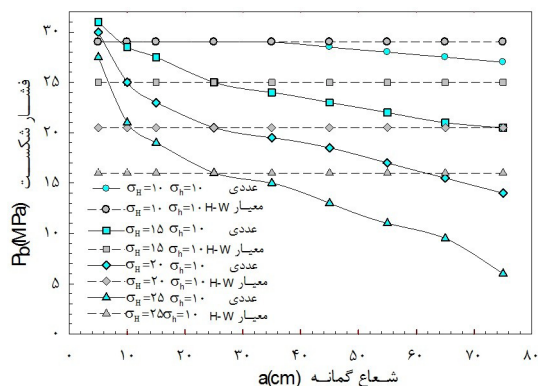
شکل ۱۳: تغییرات فشار شکست در مقابل تنش انحرافی برای مقادیر مختلف مقاومت کششی سنگ

Fig. 13. Breakdown pressure versus deviatoric stresses for different tensile stresses

شکل ۱۴ شبکه‌بندی مدل ایجاد شده برای بررسی پدیده شکست هیدرولیکی در حالت حضور ترک اولیه در عرض گمانه را نشان می‌دهد. دو المان آبی رنگ (Interface) در دو طرف گمانه، معرف دو ترک اولیه موجود با هندسه شکل ۱۴ جدول ۲ می‌باشند [۱۶]. المان Interface استفاده شده در مدل از نوع ناپیوسته می‌باشد. مش‌بندی اطراف گمانه و دو ترک اولیه ریزتر از مش‌های دورتر از گمانه می‌باشند. نوارهای زرد رنگ برای چسباندن نواحی مختلف شبکه به یکدیگر می‌باشد.

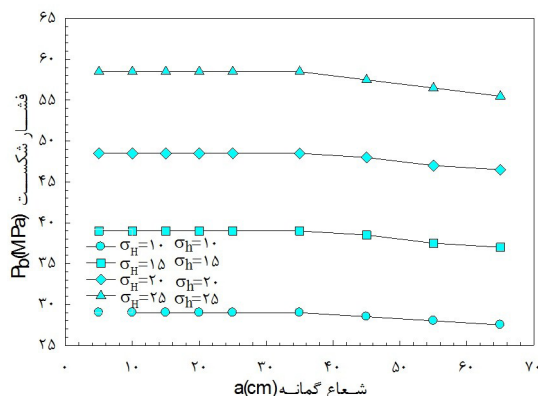
شکل ۱۵ نحوه اعمال شرایط مرزی نیرویی و فشار داخلی به گمانه و ترک اولیه را نشان می‌دهد. فشار داخلی در طول ترک برابر با فشار داخلی گمانه در نظر گرفته شده است، این شرایط معادل سیال غیرویسکوز است. تنش برجای کوچکتر در تمام شرایط مدل ۱۰ مگاپاسکال ثابت در نظر گرفته شده است اما تنش افقی بزرگتر نسبت به تغییرات طول ترک افزایش خواهد داشت. در ادامه مدل‌هایی برای طول‌های ترک اولیه مختلف ساخته و اجرا می‌شوند.

برای مقادیر مختلف مقاومت کششی سنگ نشان می‌دهد. دیده می‌شود برای هر تنش انحرافی مشخص با افزایش مقاومت کششی سنگ، فشار شکست افزایش می‌یابد.



شکل ۱۱: تغییرات فشار شکست در مقابل شعاع گمانه برای مقادیر مختلف تنش‌های برجای ناهمسان، مقایسه تحلیل عددی و معیار H-W

Fig. 11. Breakdown pressure versus borehole radius for anisotropic stresses, comparison between numerical method and H-W criterion



شکل ۱۲: تغییرات فشار شکست در مقابل شعاع گمانه برای مقادیر مختلف تنش‌های برجای همسان

Fig. 12. Breakdown pressure versus borehole radius for isotropic stresses

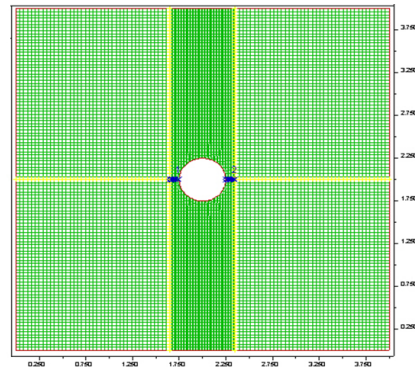
۶- اثر حضور ترک اولیه در بر گمانه، بر فشار شکست

در این قسمت به بررسی پدیده شکست هیدرولیکی در حالت وجود ترک‌های اولیه در بر گمانه می‌پردازیم. ترک اولیه موجود در بر گمانه به عنوان محل‌هایی برای شروع و گسترش ترک‌های هیدرولیکی می‌باشند. برخی از محققین به کمک روابط تحلیلی اثر این پارامتر را بررسی کرده‌اند [۷]. برای مدل‌سازی دو ترک متقارن در عرض گمانه در نظر گرفته شده و سپس با اعمال شرایط مرزی نیرویی، فشار شکست در این حالت بدست

جدول ۲: مشخصات مکانیکی ترک

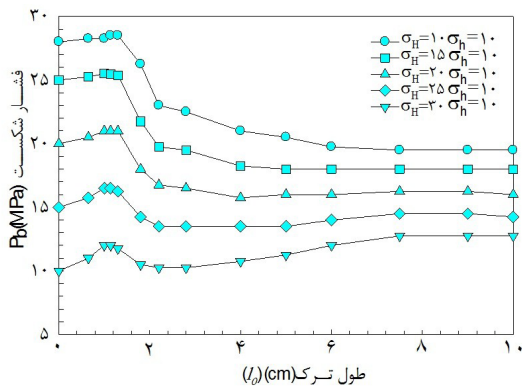
Table 2. Mechanical characteristics of the crack

پارامتر	نماینه	واحد	مقادیر
Kn	سختی نرمال	GPa/m	۷۰/۸
Ks	سختی برشی ترک	GPa/m	۵۸/۸
C	چسبندگی ترک	MPa	۲۸/۴
ϕ	زاویه اصطکاک داخلی	degree	۳۵/۲
T_0	مقاومت کششی ترک	MPa	.



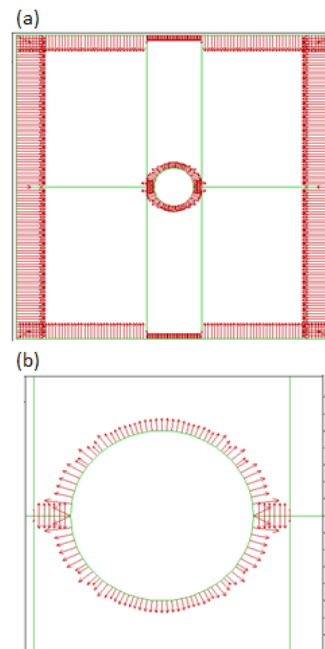
شکل ۱۴: هندسه و شبکه بندی مدل در حالتیکه دو ترک اولیه متقارن در بر گمانه وجود دارد

Fig. 14. Geometry and meshing of the model with two initial transverse crack

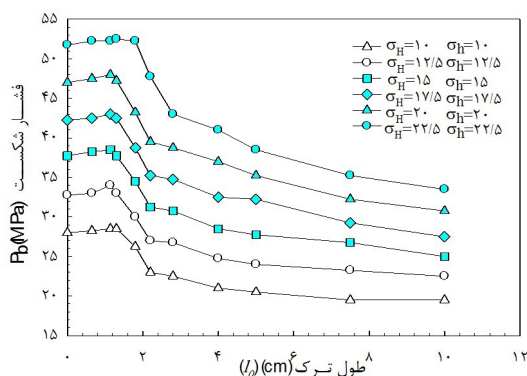


شکل ۱۶: تغییرات فشار شکست با افزایش طول ترک اولیه (برای تنش های برجا غیر همسان)

Fig. 16. Breakdown pressure versus length of the crack for anisotropic stresses



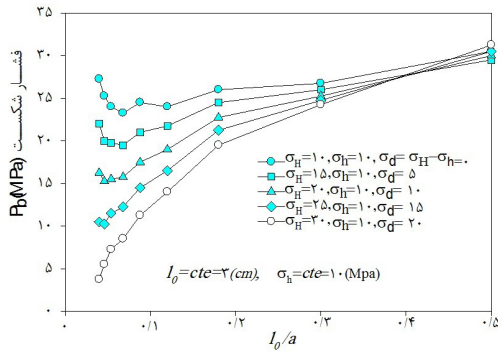
شکل ۱۵: (a) نحوه اعمال تنش های برجا و (b) فشار داخل گمانه و ترک
Fig. 15. a) in situ stresses, b) wellbore and initial crack pressure



شکل ۱۷: کاهش فشار شکست با افزایش طول ترک اولیه (تنش های برجا همسان)

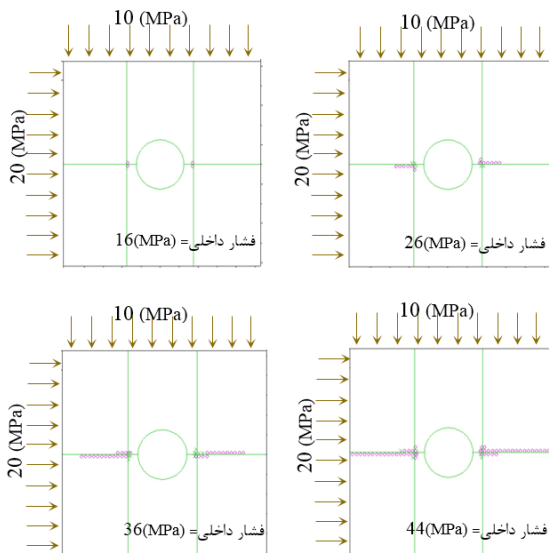
Fig. 17. Breakdown pressure versus length of the crack for isotropic stresses

شکل ۱۶ تغییرات فشار شکست بدست آمده را با افزایش طول ترک اولیه برای تنش های ناهمسان مختلف نشان می دهد. همان طور که در این شکل مشاهده می شود با افزایش طول ترک اولیه تا ۱/۳ سانتی متر فشار شکست اندکی افزایش می یابد اما پس از آن با افزایش طول ترک اولیه، فشار شکست کاهش می یابد. همچنین برای ترک های با طول اولیه بیش از ۶ سانتی متر، فشار شکست تقریباً ثابت می ماند.



شکل ۱۸: تغییرات فشار شکست با افزایش نسبت I_0/a برای تنش‌های انحرافی مختلف (طول ترک اولیه ثابت و شعاع گمانه تغییر می‌کند)

Fig. 18. Breakdown pressure versus I_0/a for different deviatoric stresses



شکل ۱۹: گسترش ترک‌های کششی از راس ترک اولیه

Fig. 19. Crack propagation

۸- نتایج

منحنی فشار-زمان بدست آمده از آزمون شکست هیدرولیکی دارای نقاط مهمی می‌باشد. یکی از این نقاط، نقطه پیک نمودار است که فشار متناظر این نقطه، به فشار شکست معروف است. روابطی ارائه شده که فشار شکست را به تنش‌های برجای محیطی مرتبط می‌کنند. اما این روابط ساده و بسیاری از پارامترهای موثر بر فشار شکست را در نظر نگرفته‌اند. به همین دلیل استفاده از آنها برای تخمین تنش‌های برجا دارای خطا خواهد بود. در این مقاله مدل‌سازی شکست هیدرولیکی با هدف بدست آوردن فشار شکست و بررسی پارامترهای موثر بر آن انجام شده است. مدل‌سازی با استفاده از روش تفاضل محدود انجام شد و در آن محیطی سنگی که در مرکز آن یک

شکل ۱۷ تغییرات فشار شکست را در مقابل طول ترک اولیه برای تنش‌های برجای همسان نشان می‌دهد. در این حالت نیز با افزایش طول ترک اولیه، فشار شکست کاهش می‌یابد. با افزایش طول ترک اولیه انرژی مورد نیاز برای توسعه ترک افزایش می‌یابد و ترک با فشار کمتری گسترش می‌یابد، این نتیجه منطبق بر مطالعات پیشین است [۷ و ۱۷].

۷- اثر تغییرات شعاع گمانه به ازای طول ترک اولیه ثابت

در مدل‌های قسمت قبل، شعاع گمانه مقدار ثابت $a = 25 \text{ cm}$ و طول ترک اولیه (l_0) متغیر در نظر گرفته شد. در این بخش مدل‌سازی‌های دیگری انجام می‌گیرد که در آنها طول ترک اولیه $l_0 = 3 \text{ cm}$ ثابت است و شعاع گمانه (a) تغییر می‌کند. در این مدل‌سازی هندسه مدل، مربعی به ضلع ۶ متر و شعاع گمانه ۶، ۱۰، ۱۵، ۲۵ تا ۷۵ سانتی‌متر در مرکز آن انتخاب شده است. مشخصات فیزیکی محیط و ترک اولیه مطابق جدول ۱ و جدول ۲ می‌باشد. تنش برجای کوچکتر در تمامی مدل‌ها مقدار ثابت $\sigma_h = 10 \text{ MPa}$ است.

شکل ۱۸ نشان می‌دهد که با افزایش I_0/a به طور کلی فشارهای شکست افزایش می‌یابند. در اینجا کاهش شعاع (a)، باعث افزایش نسبت شده است، با توجه به افزایش نسبت I_0/a انتظار کاهش فشار شکست را داریم اما افزایش فشار شکست در شکل ۱۸ نشان می‌دهد که اثر تغییرات شعاع گمانه بر فشار شکست خیلی بیشتر از اثر I_0/a می‌باشد، بنابراین اگر چه در این نمودار I_0/a افزایش پیدا کرده اما این افزایش از کاهش شعاع گمانه حاصل شده و کاهش شعاع گمانه نیز معادل افزایش فشار شکست است.

لازم به ذکر است در مقاله مرجع شماره ۲۴، اثر نسبت طول ترک اولیه به شعاع گمانه به طور مفصل با استفاده از یک مدل ریاضی دقیق، بررسی و نتایج آن آورده شده است [۲۴].

نکته آخر اینکه در حالت حضور ترک اولیه شروع ترک‌های کششی از رأس ترک اولیه خواهد بود، این موضوع در شکل ۱۹ نشان داده شده است. همانطور که در این شکل دیده می‌شود در حالت حضور ترک اولیه گسترش ترک‌های کششی نه از بر گمانه بلکه از رأس ترک اولیه می‌باشد و امتداد آن در راستای تنش افقی بزرگتر می‌باشد که مطابق با مطالعات پیشین است [۱۷].

شکست کاهش می‌یابد، و در مورد تنش‌های همسان تغییرات ناچیز است (مانند حالتیکه ترک اولیه در بر گمانه وجود ندارد).

- در حالت حضور ترک اولیه گسترش ترک‌های کششی نه از بر گمانه بلکه از رأس ترک اولیه می‌باشد و امتداد آن در راستای تنش افقی بزرگتر می‌باشد.

مراجع

- [1] M. Economides, K. Nolte, Reservoir Stimulation (2nd ed.), 1989.
- [2] M. Economides, K.N. (Eds.), Reservoir Stimulation (3rd ed.), 2000.
- [3] D. Mendelsohn, A review of hydraulic fracture modeling—part I: general concepts, 2D models, motivation for 3D modeling, Journal of Energy Resources Technology, 106(3) (1984) 369-376.
- [4] P. Valko, M.J. Economides, Hydraulic fracture mechanics, Wiley New York, 1995.
- [5] J.L. Gidley, Recent advances in hydraulic fracturing, 1989.
- [6] B. Haimson, F. Cornet, ISRM suggested methods for rock stress estimation—part 3: hydraulic fracturing (HF) and/or hydraulic testing of pre-existing fractures (HTPF), International Journal of Rock Mechanics and Mining Sciences, 40(7-8) (2003) 1011-1020.
- [7] A. Bunger, E. Detournay, A. Lakirouhani, Modelling Hydraulic Fracture Breakdown, Shut-in, and Reopening for In Situ Stress Testing, in: AGU Fall Meeting Abstracts, 2010.
- [8] M.K. Hubbert, D.G. Willis, Mechanics of hydraulic fracturing, 1957.
- [9] A. Zang, O. Stephansson, Stress field of the Earth's crust, Springer Science & Business Media, 2009.
- [10] B. Haimson, C. Fairhurst, Initiation and extension of hydraulic fractures in rocks, Society of Petroleum Engineers Journal, 7(03) (1967) 310-318.
- [11] R. Pine, P. Ledingham, C. Merrifield, In-situ stress measurement in the Carnmenellis granite—II. Hydrofracture tests at Rosemanowes quarry to depths of 2000 m, in: International Journal of Rock Mechanics and Mining Sciences & Geomechanics Abstracts, Elsevier, 1983, pp. 63-72.
- [12] J. Geertsma, F. De Klerk, A rapid method of predicting width and extent of hydraulically induced fractures, Journal of Petroleum Technology, 21(12) (1969) 1,571-571,581.
- [13] A.K. Zheltov, 3. Formation of vertical fractures by means of highly viscous liquid, in: 4th world petroleum

حفره دایروی (گمانه) قرار دارد، تحلیل شده است. فشار سیال داخل حفره به تدریج زیاد شد تا در یک لحظه، گسیختگی کششی در جدار حفره رخ دهد. فشار در این لحظه، فشار شکست است. مطابق با نتایج این تحقیق:

۱- انطباق خوبی بین فشار شکست بدست آمده از روش عددی با معیار H-W، در هر دو وضعیت تنش‌های برجای همسان و غیر همسان مشاهده شد. بنابراین مدل عددی خصوصیات معیار H-W را داراست یعنی:

- با افزایش تنش اصلی بزرگتر، فشار شکست به صورت خطی کاهش می‌یابد.

- در حالت تنش‌های برجای همسان، با افزایش تنش‌های برجای، فشار شکست افزایش می‌یابد.

- در حالت تنش‌های برجای ناهمسان، با افزایش میزان تنش انحرافی، فشار شکست به صورت خطی کاهش می‌یابد.

۲- در حالت تنش‌های برجای ناهمسان، شروع و گسترش ترک‌ها در راستای تنش افقی بزرگتر است، که منطبق بر مطالعات تئوری و آزمایشگاهی است. اما قابل توجه اینکه اگر تنش‌های برجای همسان باشند، شروع و گسترش ترک، دیگر در امتداد تنش اصلی بزرگتر نیست و در جهت‌های عمود بر هم رخ می‌دهد.

۳- تغییرات شعاع گمانه در حالت تنش‌های برجای همسان، تأثیری بر فشار شکست ندارد، اما در حالت تنش‌های ناهمسان، افزایش شعاع گمانه موجب کاهش فشار شکست می‌شود و با افزایش تنش انحرافی، نرخ کاهش فشار شکست نیز افزایش می‌یابد.

۴- با انطباق معیار H-W با تحلیل عددی برای شعاع‌های مختلف گمانه دیده شد که فشار شکست بدست آمده از معیار H-W منطبق بر فشار شکست بدست آمده از تحلیل عددی برای گمانه با شعاع ۲۵ سانتیمتر است و برای مقادیر بیشتر و کمتر از این شعاع، تحلیل عددی از معیار H-W فاصله می‌گیرد. بنابراین برای مشخصات مصالح ذکر شده در مقاله معیار H-W مناسب برای گمانه با شعاع ۲۵ سانتیمتر است و برای مقادیر دیگر شعاع گمانه، فشار شکست بدست آمده از معیار H-W دارای خطا خواهد بود.

۵- با افزایش مقاومت کششی سنگ، فشار شکست به صورت خطی افزایش می‌یابد.

۶- در حالتی که دو ترک اولیه به عنوان آغازکننده‌ی شکست کششی در بر گمانه به صورت متقارن وجود داشته باشند نتایج زیر بدست آمد:

- با افزایش طول ترک اولیه از مقدار فشار شکست کاسته می‌شود، بیشترین کاهش مربوط به تنش‌های برجای همسان است. با افزایش ناهمسانی تنش‌های برجای، کاهش فشار شکست با افزایش طول ترک اولیه، کمتر می‌شود (این تغییرات تا نسبت تنش ۲/۵ صادق است).

- برای یک طول ترک اولیه مشخص، با افزایش تنش انحرافی، از مقدار فشار شکست به صورت خطی کاسته می‌شود (مانند حالتیکه ترک اولیه در بر گمانه وجود ندارد).

- برای یک طول ترک اولیه ثابت، با افزایش شعاع گمانه، فشار

- [21] D.R. Schmitt, M.D. Zoback, Diminished pore pressure in low-porosity crystalline rock under tensional failure: Apparent strengthening by dilatancy, *Journal of Geophysical Research: Solid Earth*, 97(B1) (1992) 273-288.
- [22] D. Schmitt, M. Zoback, Infiltration effects in the tensile rupture of thin walled cylinders of glass and granite: Implications for the hydraulic fracturing breakdown equation, in: *International journal of rock mechanics and mining sciences & geomechanics abstracts*, Elsevier, 1993, pp. 289-303.
- [23] D. Schmitt, M. Zoback, Poroelastic effects in the determination of the maximum horizontal principal stress in hydraulic fracturing tests—a proposed breakdown equation employing a modified effective stress relation for tensile failure, in: *International Journal of Rock Mechanics and Mining Sciences & Geomechanics Abstracts*, Elsevier, 1989, pp. 499-506.
- [24] A. Lakirouhani, E. Detournay, A. Bungler, A reassessment of in situ stress determination by hydraulic fracturing, *Geophysical Journal International*, 205(3) (2016) 1859-1873.
- congress, World Petroleum Congress, 1955.
- [14] T. Perkins, L. Kern, Widths of Hydraulic Fractures. *JPT* 13 (9): 937–949, Trans., AIME, 222, 1961.
- [15] R. Nordgren, Propagation of a vertical hydraulic fracture, *Society of Petroleum Engineers Journal*, 12(04) (1972) 306-314.
- [16] S.O. Choi, J.-J. Shin, Numerical modeling of hydraulic fracture propagation from wellbore, *Arr'MOrAShOD In Stanford UniverSI%, PA-1*, 2001.
- [17] X. Zhang, R. Jeffrey, A. Bungler, M. Thiercelin, Initiation and growth of a hydraulic fracture from a circular wellbore, *International Journal of Rock Mechanics and Mining Sciences*, 48(6) (2011) 984-995.
- [18] S. Wang, L. Sun, A. Au, T. Yang, C. Tang, 2D-numerical analysis of hydraulic fracturing in heterogeneous geomaterials, *Construction and Building Materials*, 23(6) (2009) 2196-2206.
- [19] T.W. Doe, G. Boyce, Orientation of hydraulic fractures in salt under hydrostatic and non-hydrostatic stresses, in: *International Journal of Rock Mechanics and Mining Sciences & Geomechanics Abstracts*, Elsevier, 1989, pp. 605-611.
- [20] B.C. Haimson, Z. Zhao, Effect of borehole size and pressurization rate on hydraulic fracturing breakdown pressure, in: *The 32nd US Symposium on Rock Mechanics (USRMS)*, American Rock Mechanics Association, 1991.

Please cite this article using:

A. Lakirouhani, S. Farkhondeh, Effective Parameters on Breakdown Pressure in Hydraulic Fracturing, Modeling with Finite Difference Method, *Amirkabir J. Civil Eng.*, 50(3) (2018) 557-566.

DOI: 10.22060/ceej.2017.12514.5221

