

توسعه شاخص‌های ارزیابی عملکرد واحدهای مختلف تصفیه‌خانه فاضلاب

سارا نظیف^{*}، محمد غلامی مایانی، بردیا روغنی

دانشکده مهندسی عمران و محیط‌زیست، دانشگاه تهران، تهران، ایران

تاریخچه داوری:

دریافت: ۲۸ تیر ۱۳۹۶
بازنگری: ۲۶ آبان ۱۳۹۶
پذیرش: ۲۹ آبان ۱۳۹۶
ارائه آنلاین: ۱۴ آذر ۱۳۹۶

کلمات کلیدی:

شاخص ارزیابی عملکرد
تصفیه‌خانه فاضلاب
شبیه‌سازی فرآیند تصفیه
مدل‌سازی تصفیه‌خانه فاضلاب
لجن فعال

چکیده: معمولاً مدیریت و بهره‌برداری تصفیه‌خانه‌های فاضلاب بر مبنای مقایسه کیفیت پساب خروجی با استانداردها صورت می‌پذیرد. در تحقیق حاضر با در نظر گرفتن متغیرهای تأثیرگذار جریان ورودی بر عملکرد واحدهای تصفیه، کارایی تصفیه‌خانه مورد ارزیابی قرار می‌گیرد. برای ارزیابی نحوه اثرگذاری عوامل مختلف، در کنار داده‌های اندازه‌گیری شده، مدل شبیه‌سازی فرآیند تصفیه نیز توسعه داده شده و کالیبره می‌شوند. سپس اهمیت نسبی هریک از متغیرهای فوق در عملکرد سیستم مورد ارزیابی قرار می‌گیرد. در گام بعد شاخص‌های عملکردی^۱ تعریف می‌شوند که بر اساس آن‌ها می‌توان موفقیت سیستم در تأمین اهداف را ارزیابی نمود. در تحقیق حاضر از شاخص‌های عملکردی میزان حذف اکسیژن خواهی شیمیایی (COD) و جامدات معلق (SS) برای این منظور استفاده شده است. این فرآیند سبب کاهش هزینه‌ها و ریسک ناشی از شکست سیستم می‌شود. الگوی پیشنهادی بر روی تصفیه‌خانه‌ای در کشور آلمان پیاده‌سازی گردید. شاخص‌های انتخاب شده دارای تغییرپذیری مناسبی در برابر متغیرهای جریان ورودی بوده و به خوبی می‌توان تغییرات این متغیرها را رصد نمود. در نتیجه، می‌توان عملکرد کل واحدهای تصفیه‌خانه را با دقت قابل قبولی تخمین زد. در نهایت، امکان اتخاذ سیاست‌های پیشگیرانه به منظور بهبود عملکرد تصفیه‌خانه‌های فاضلاب و مدیریت ریسک آن‌ها وجود خواهد داشت.

۱- مقدمه

با مقایسه‌ی روش‌های تصفیه‌ی موجود، بیان می‌کند که برنامه‌ریزی برای بهبود کارایی و بازدهی تصفیه‌خانه‌های فاضلاب مستلزم ارائه‌ی یک پلان جامع که شامل مراحل مختلف تشریح و ارزیابی فرایندهای تصفیه است، می‌باشد. مرجع [۳] با بیان اینکه بهره‌برداری پایدار^۲ از یک تصفیه‌خانه‌ی بیولوژیکی فاضلاب بطور قابل توجهی با راندمان حذف در آن، هزینه مدیریت لجن، مصرف انرژی و هزینه نظارت مرتبط است، به ارائه‌ی یک تصفیه‌خانه‌ی فاضلاب بیولوژیکی پرداختند که تولید زیست توده در آن تقریباً برابر صفر، میزان مصرف انرژی کم و دارای راه عملی برای کنترل عملیات از طریق دستکاری میکروبی^۴ و آزمایشات میکروسکوپی بود. لازم به ذکر است که در این تحقیق، فلوجارت کنترل فرایندهای تصفیه‌خانه‌های فاضلاب ارائه و گام‌های منطقی برای یافتن بهترین راه حل‌های مشکلات عملیاتی، تبیین گردید.

در سال ۲۰۱۲ شاخص‌هایی برای ارزیابی عملکرد تصفیه‌خانه‌های فاضلاب با هدف افزایش کارایی، اقتصادی شدن و استفاده‌ی بهینه از منابعی مانند انرژی، مواد شیمیایی و نیروی انسانی ارائه گردید [۴]. شاخص‌های

به‌طورمعمول مدیریت و بهره‌برداری از تصفیه‌خانه‌های فاضلاب بر مبنای کنترل کیفیت پساب خروجی و مقایسه آن با استانداردها صورت می‌پذیرد. این رویکرد نمی‌تواند ایده‌ای در مورد تغییرات کیفیت و عملکرد واحدهای مختلف تصفیه‌خانه در شرایط مختلف به بهره‌برداران بدهد. لذا شبیه‌سازی فرآیندهای تصفیه و ارزیابی جداگانه عملکرد هریک از آن‌ها ضروری است. در طول دهه‌ی گذشته، استفاده از مدل‌های ریاضی در طراحی تصفیه‌خانه‌های فاضلاب، بهینه‌سازی فرآیندهای تصفیه، آموزش اپراتورها و توسعه‌ی استراتژی‌های کنترل، تبدیل به یک ابزار مهندسی استاندارد شده‌است [۱]. در مرجع [۲] با ارزیابی تکنولوژی‌های مورد استفاده در ۴ کشور اتحادیه اروپا و بازرسی از ۵ تصفیه‌خانه‌ی کوچک فاضلاب در سراسر اروپا، مشکلات متعددی را که برای این تصفیه‌خانه ایجاد شده‌اند (که در جوامع کوچک در سطح جهانی نیز رایج هستند)، شناسایی کردند. طیف مشکلات مذکور از دارایی‌ها^۲ تا مسائل عملی یا اداری، متغیر بود. این مرجع

^{*}نویسنده عهده‌دار مکاتبات: snazif@ut.ac.ir3 Sustainable operation
4 Microbial manipulation1 Performance functions
2 Assets

حوض ته‌نشینی در حذف TSS مناسب نبوده و همچنین در حوض هوادهی مقادیر MLSS از مقدار مفروض در طراحی کمتر می‌باشد. در نهایت، علل احتمالی این مشکلات بررسی و راه‌حل‌های مناسب پیشنهاد گردید. در تحقیقی در سال ۲۰۱۳ میزان نسبت BOD به COD در فاضلاب ورودی، نسبت BOD و COD به ازت و فسفر در فاضلاب ورودی، میزان اکسیژن محلول، نسبت MLVSS/MLSS، F/M، در حوض هوادهی را به عنوان شاخص‌های ارزیابی تصفیه‌خانه فاضلاب در نظر گرفته شد [۱۰]. شاخص‌های اشاره شده برای ۵ تصفیه‌خانه در اصفهان مورد آزمون قرار گرفت و با استانداردهای جهانی مقایسه گردید و میزان انحراف از استانداردها تعیین شد.

یکی از فاکتورهای مؤثر در عملکرد تصفیه‌خانه‌های فاضلاب، مشخصات جریان ورودی است. در مطالعات گذشته، عمده بررسی‌ها بر روی مشکلات راهبری تصفیه‌خانه ناشی از وضعیت توده بیولوژیک و نیز مشخصات لجن متمرکز بوده و کمتر به اثر مشخصات جریان ورودی مانند دی، COD و SS بر عملکرد سیستم تصفیه فاضلاب پرداخته شده‌است. در این تحقیق سعی بر آن است تا با شناسایی و در نظر گرفتن متغیرهای مؤثر بر عملکرد واحدهای تصفیه‌خانه فاضلاب، کارایی تصفیه‌خانه براساس شاخص‌های عملکردی ارزیابی گردد. بر مبنای شاخص‌های عملکردی، کارایی اجزای تصفیه‌خانه و در نهایت کل تصفیه‌خانه مشخص خواهد شد. همچنین با توجه به شاخص‌های توسعه داده‌شده می‌توان مجموعه‌ای از قوانین را برای پیش‌بینی وضعیت خروجی سیستم، بر مبنای مشخصات فاضلاب ورودی، ارائه داد که این امر از اهمیت بالایی در مدیریت بهره‌برداری از تصفیه‌خانه‌های فاضلاب برخوردار است.

۲- الگوسازی نظری

۲-۱- شرح الگوریتم پیشنهادی ارزیابی عملکرد تصفیه‌خانه‌های فاضلاب

در این تحقیق الگوریتمی جهت ارزیابی عملکرد تصفیه‌خانه‌های فاضلاب با در نظر گرفتن اثرات شرایط غیرمعمول بر عملکرد سیستم ارائه گردیده است. منظور از شرایط غیر معمول شرایطی است که در آن متغیرهای تأثیرگذار بر عملکرد سیستم از مقادیر متعارف و معمول تجاوز کرده و احتمالاً منجر به ایجاد اختلال در عملکرد سیستم می‌شوند. چهارچوب پیشنهادی متشکل از سه فاز اصلی و شش گام است که در شکل ۱ نشان داده شده‌است. فاز اول منجر به شناسایی شاخص‌های ارزیابی تصفیه‌خانه می‌گردد. در فاز دوم با آنالیز داده‌های تصفیه‌خانه و بررسی شرایط غیر معمول، رابطه‌ای برای تعیین شاخص ارزیابی براساس متغیرهای مؤثر سیستم ارائه می‌گردد و نهایتاً در فاز نهایی با توجه به شاخص تبیین شده، ارزیابی عملکرد تصفیه‌خانه صورت خواهد پذیرفت.

ارائه‌شده شامل شاخص‌های کیفیت پساب خروجی تصفیه‌خانه، شاخص‌های لجن و کیفیت لجن، شاخص‌های مصرف انرژی، شاخص مصرف مواد شیمیایی، شاخص تعداد پرسنل شاغل در تصفیه‌خانه و نهایتاً شاخص‌های اقتصادی می‌شود. در نهایت این مقاله به بررسی این شاخص‌ها برای ۲۴ تصفیه‌خانه فاضلاب می‌پردازد. مرجع [۵] در سال ۲۰۱۰ سیستم شاخص‌های عملکردی را برای تصفیه‌خانه‌های فاضلاب شهری ارائه دادند. سیستم ارزیابی عملکرد تصفیه‌خانه فاضلاب ارائه شده در این تحقیق شامل ۱۱۶ شاخص در قالب هشت گروه می‌شود که مواردی هم‌چون کیفیت فاضلاب تصفیه‌شده، بازده تصفیه‌خانه و قابلیت اطمینان آن، استفاده از منابع طبیعی و مواد خام، مدیریت محصولات فرعی، ایمنی، منابع انسانی، منابع مالی و نهایتاً برنامه‌ریزی و طراحی را در بر می‌گیرد. در این تحقیق نیز تمامی شاخص‌های عملکرد تصفیه‌خانه فاضلاب، معطوف به اندازه‌گیری مشخصات کیفی پساب خروجی و مقایسه آن‌ها با استانداردهای موجود می‌باشد.

مطالعات بسیار محدودی در زمینه‌ی توسعه‌ی ابزارهایی جهت سنجش عملکرد تصفیه‌خانه‌های فاضلاب، انجام شده‌است. مرجع [۶]، این شکاف در ادبیات فنی را مورد بحث قرار می‌دهد و ابزاری را که در آن سنج‌های تکنیکی و هزینه‌ای با یکدیگر ادغام می‌شوند، ارائه می‌دهد. ابزار ارائه شده قادر به شناسایی ارتباط علی و معلولی بین عوامل محرک عملکردی کلیدی تصفیه‌خانه بوده و مدیران را در یافتن فعالیت‌هایی که دارای عملکرد ضعیف بوده، یاری می‌کند. این ابزار بر روی یک تصفیه‌خانه فاضلاب که بیش از ۱ میلیون نفر جمعیت معادل^۱ را سرویس‌دهی می‌کند و در ایتالیا واقع شده، آزمایش گردید. در این مطالعه، ۱۷ شاخص عملکردی اصلی در ۴ خوشه متمایز دسته‌بندی و به مدت سه سال اندازه‌گیری شدند. در مرجع [۷] به بررسی عملکرد تصفیه‌خانه فاضلاب شهر سبزوار که از نوع برکه تثبیت است، پرداخته شده‌است. در این پژوهش به منظور بررسی کارایی و عملکرد تصفیه‌خانه، نمونه‌برداری‌هایی از پساب خروجی تصفیه‌خانه انجام گرفت. برای تحلیل کمی و کیفی سیستم تصفیه از معیارهایی چون BOD، COD، TSS، MLSS، pH، DO و دما استفاده شد. در سال ۲۰۱۱ جهت ارزیابی عملکرد زیست محیطی تصفیه‌خانه فاضلاب شهر خرم‌آباد متغیرهای فیزیکی و شیمیایی هم‌چون COD، TSS، pH، BOD₅ را در یک دوره زمانی سه ماهه از خروجی تصفیه‌خانه اندازه‌گیری و مورد بررسی قرار گرفت [۸]. در این مقاله به عوامل اختلال در عملکرد تصفیه‌خانه فاضلاب شهر خرم‌آباد اشاره‌ای نشده‌است.

مرجع [۹] در سال ۲۰۱۳ به بررسی عملکرد بخش‌های مختلف تصفیه‌خانه شهر شیراز از جمله تانک‌های ته‌نشینی و تانک هوادهی پرداخت و متغیرهای عملکردی تصفیه‌خانه فاضلاب را در یک دوره ۱۲ ماهه مورد بررسی قرار داد که شامل دی، ورودی، کیفیت فاضلاب ورودی و خروجی از حوضچه ته‌نشینی، خروجی تانک هوادهی و کیفیت پساب خروجی می‌شود. با مقایسه نتایج با استانداردهای زیست‌محیطی مشخص گردید که عملکرد

1 Population equivalent

مقدار حذف NO_3 , TKN, TSS, BOD, COD و سایر متغیرهای تعیین کننده کیفیت پساب خروجی تصفیه‌خانه فاضلاب باشد.

۲-۱-۲ گام دوم: ارائه شاخص‌های ارزیابی

با توجه به اهداف مشخص شده در گام اول، شاخص‌های ارزیابی مشخص می‌شوند. شاخص‌ها برای ارزیابی واحدهای مختلف تصفیه‌خانه و همچنین ارزیابی کل سیستم تصفیه‌خانه فاضلاب به کار می‌روند. این شاخص‌ها در واقع شکل فرمول‌بندی شده اهداف می‌باشند و قابلیت سنجش دارند. شاخص‌های ارزیابی می‌بایست تا حد امکان ساده تعریف شوند.

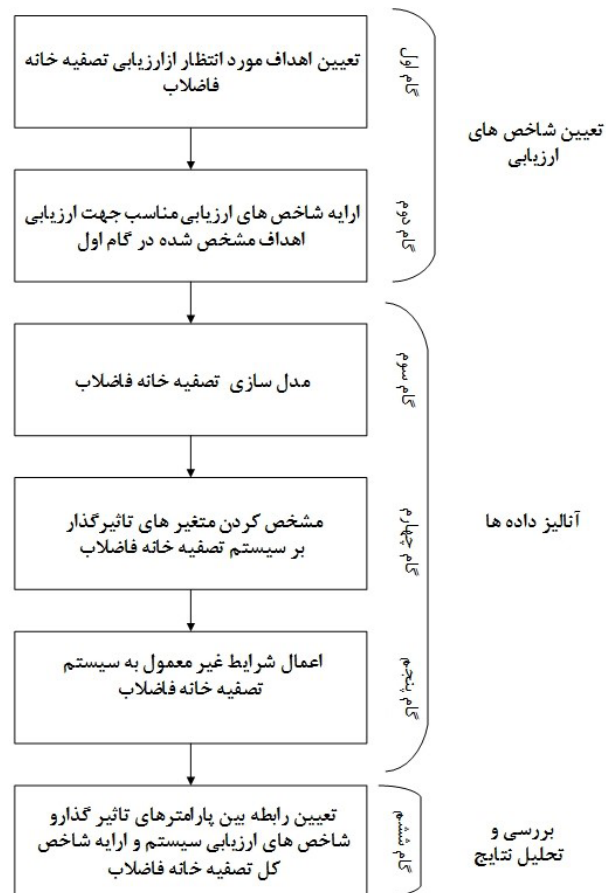
۲-۱-۳ گام سوم: مدل‌سازی تصفیه‌خانه فاضلاب

از آنجایی که به دلایل اقتصادی، فنی و یا عدم توجه بهره‌بردار، داده‌های مورد نیاز جهت توسعه شاخص‌ها معمولاً موجود نیستند و یا تعداد آنها بسیار محدود است، لذا با استفاده از مدل‌های شبیه‌سازی تصفیه‌خانه فاضلاب می‌توان طیف گسترده‌ای از داده‌های موردنیاز را شبیه‌سازی و تولید نمود. همچنین به وسیله مدل‌های شبیه‌سازی می‌توان پاسخ سیستم به شرایط غیرمعمول را پیش‌بینی نمود. به طور کلی متغیرهایی که لازم است برای تعیین کیفیت فاضلاب، بررسی عملکرد و کنترل سامانه‌های مختلف تصفیه فاضلاب اندازه‌گیری شوند، بسته به نوع فرآیند متفاوت می‌باشند.

۲-۱-۴ گام چهارم: مشخص کردن متغیرهای تأثیرگذار بر سیستم تصفیه خانه فاضلاب

فهرست کلیه عوامل و متغیرهای قابل‌اندازه‌گیری در تصفیه‌خانه فاضلاب حاصل از فرآیند مدل‌سازی و یا اندازه‌گیری‌های میدانی، به تفکیک برای هر یک از واحدهای مختلف تصفیه‌خانه فاضلاب تهیه می‌شوند. سپس با توجه به آنالیز حساسیت و محاسبه همبستگی بین متغیرهای مختلف و شاخص‌های ارزیابی، متغیرهای تأثیرگذار بر روی هر یک از اهداف مشخص می‌شوند. متغیرهای تأثیرگذار متغیرهایی هستند که تأثیر مستقیم بر شاخص‌های ارزیابی و در نتیجه عملکرد تصفیه‌خانه دارند. در انتخاب متغیرهای مناسب به صورت زیر عمل می‌شود:

۱. متغیرهایی که همبستگی بیشتری نسبت به سایر متغیرها دارند به عنوان متغیر دارای اولویت محسوب می‌شوند.
۲. متغیرها باید از یکدیگر مستقل باشند. بدین منظور از بین متغیرهای انتخاب شده که همبستگی بالایی با یکدیگر دارند، تنها یک متغیر انتخاب می‌شود. ترجیح بر آن است که متغیر انتخاب شده همبستگی بیشتری با شاخص ارزیابی مورد نظر داشته باشد.
۳. در جهت توسعه ساختار ساده‌تر برای شاخص‌ها، مدل‌های با تعداد متغیرهای کم‌تر در صورت عملکرد نسبتاً یکسان با مدل‌های دارای متغیرهای بیشتر، در تعیین شاخص‌های ارزیابی اولویت دارند. مراحل فوق برای تمامی شاخص‌های ارزیابی تکرار می‌گردد تا متغیرهای



شکل ۱. الگوریتم پیشنهادی ارزیابی تصفیه‌خانه‌های فاضلاب

Fig. 1. The proposed algorithm for evaluation of the wastewater treatment plant operation

در ادامه گام‌های مختلف چهارچوب پیشنهادی برای ارزیابی عملکرد تصفیه‌خانه‌های فاضلاب تشریح می‌شوند.

۲-۱-۱ گام اول: تعیین اهداف مورد انتظار از ارزیابی تصفیه‌خانه فاضلاب

هدف از این گام شناخت دقیق تصفیه‌خانه فاضلاب مورد بررسی و مشخص کردن هدف ارزیابی است. اهداف به دو صورت کلی و جزئی تعریف می‌شوند. اهداف کلی، کل تصفیه‌خانه را به عنوان یک سیستم واحد در نظر می‌گیرد ولی در اهداف جزئی تنها یک واحد از تصفیه‌خانه مورد ارزیابی قرار می‌گیرد. با توجه به روش تصفیه و سیستم بهره‌برداری از تصفیه‌خانه فاضلاب، کاربرد پساب خروجی از تصفیه‌خانه فاضلاب و سایر اهداف مدیریتی، هدف از ارزیابی تصفیه‌خانه تعیین می‌شود. اهداف مشخص شده در این گام جهت‌گیری چهارچوب ارزیابی را مشخص می‌کند و از اهمیت بالایی برخوردار است. اهداف مورد انتظار از ارزیابی تصفیه‌خانه فاضلاب می‌تواند شامل مواردی مانند میزان انرژی مصرفی، حجم و کیفیت لجن تولیدی،

با توجه به اینکه تعداد شاخص‌های ارزیابی مورد بررسی در تصفیه‌خانه فاضلاب معمولاً بیش از یک مورد است، جهت ارائه شاخص عملکرد (PI) واحد مورد بررسی و یا کل تصفیه‌خانه فاضلاب، ترکیب وزنی این شاخص‌ها مطابق با رابطه ۱ پیشنهاد می‌شود:

$$PI_{total} = \sum_{i=1}^n \alpha_i \times PI_i \quad (1)$$

که در آن $0 \leq \alpha_i \leq 1$ است. PI_{total} معرف شاخص عملکرد کل تصفیه‌خانه فاضلاب یا واحد مورد ارزیابی و PI_i شاخص عملکرد مربوط به شاخص ارزیابی i ام است. α_i نیز وزن شاخص ارزیابی مربوطه می‌باشد. بدیهی است که مجموع وزن‌های تخصیص داده شده به شاخص‌های مختلف باید برابر با یک باشد.

۲-۲- شبیه‌سازی فرآیند لجن فعال در تصفیه‌خانه‌های فاضلاب

یکی از نیازهای مهم در توسعه شاخص‌ها و معیارهای ارزیابی عملکرد تصفیه‌خانه‌های فاضلاب، شبیه‌سازی عملکرد این تصفیه‌خانه‌ها در شرایط مختلف بهره‌برداری می‌باشد. برای این منظور مدل‌های متعددی برای فرآیندهای مختلف تصفیه فاضلاب توسعه داده شدند. در بخش بعد، مدل استفاده شده (ASM1) در این تحقیق به اختصار شرح داده می‌شود.

۲-۲-۱- مدل لجن فعال شماره یک (ASM1)^۶

مدل ASM1 یک استاندارد بین‌المللی برای مدل‌سازی لجن فعال می‌باشد. این مدل، اکسیژن مورد نیاز شیمیایی و نیتروژن را در فرآیندهای تصفیه رشد معلق، از جمله مکانیسم‌های نیتریفیکاسیون^۷ و دی‌نیتریفیکاسیون^۸، لحاظ می‌کند. اثبات شده است که این مدل، توصیف خوبی از فرآیند لجن فعال دارد. مدل ASM1 شامل هشت فرآیند ضروری برای لجن فعال است که عبارتند از: رشد هوازی و آنکسیک^۹ زیست‌توده هتروتروفیک، مرگ زیست‌توده هتروتروفیک، رشد هوازی بیوماس اتوتروف، زوال زیست توده جرم اتوتروفیک، آمونیزاسیون^{۱۰} نیتروژن آلی محلول و هیدرولیز هر دو ماده‌ی محصور آلی ذره‌ای^{۱۱} و نیتروژن آلی^{۱۲} است [۱۲]. مقایسه‌ای بین مدل ASM1 و سایر مدل‌های موجود در جدول ۱ ارائه گردیده است. لازم به ذکر است که ASM1 بعنوان مدل مرجع در بسیاری از پروژه‌های علمی و عملی بکار برده شده است و در بیشتر نرم افزار تجاری حاضر برای مدل‌سازی و شبیه‌سازی تصفیه‌خانه‌هایی که دارای حذف نیتروژن (N) هستند، مورد استفاده قرار گرفته است [۱۳].

6 Activated Sludge Model Number 1

7 Nitrification

8 Denitrification

9 Anoxic

10 Ammonification

11 Entrapped particulate organic matter

12 Entrapped organic nitrogen

تأثیرگذار مربوط به هر شاخص ارزیابی بصورت مجزا تعیین گردد.

بدلیل وجود متغیرهای زیاد و با توجه به همبستگی میان متغیرها، در تحقیق حاضر جهت یافتن متغیرهای تأثیرگذار از آنالیز حساسیت به روش RS-HDMR استفاده می‌گردد. یکی از مزیت‌های این روش آن است که در مواردی که تعداد متغیرهای ورودی زیاد باشد (بیشتر از ۲۰ عدد) و یا زمانی که تغییرات متغیرها زیاد باشد، به‌منظور تسهیل مدل‌سازی، آستانه‌ای برای مدل تعریف می‌شود که بتوان اجزای کم‌اهمیت را حذف کرد. با استفاده از این رویکرد متغیرهایی که چندان در تغییرات شاخص ارزیابی موثر نیستند، از ابتدا غربال می‌شوند و متغیرهای ورودی کم‌تری در واریانس خروجی مشارکت خواهند داشت. علاوه، انجام آنالیز حساسیت بر اساس این توابع، تفسیر فیزیکی و آماری آشکاری را از ساختار پنهان شبکه^۲ ارائه می‌دهد. از مزایای دیگر استفاده از این روش می‌توان به استخراج موثر روابط غیر خطی و مشترک شبکه بدون استفاده از تقسیم‌بندی، پیش‌بینی رفتار شبکه بدون مدل‌سازی مکانیکی^۳، پایداری نسبت به داده‌های پرت^۴ و مقیاس‌پذیری مطلوب الزامات نمونه‌برداری^۵ با توجه به ابعاد شبکه، اشاره کرد [۱۱].

۲-۱-۵- گام پنجم: اعمال شرایط غیر معمول به سیستم تصفیه‌خانه فاضلاب:

به منظور بررسی عملکرد سیستم در شرایط غیر معمول، شرایط فوق عادی به سیستم اعمال می‌گردد. جهت اعمال شرایط غیر عادی می‌بایست مشخصات جریان ورودی به سیستم تصفیه‌خانه تغییر یابد. جهت اعمال شرایط فوق‌الذکر از شبیه‌سازی مونت کارلو برای اعمال شرایط جدید و نامتعارف به سیستم استفاده می‌گردد. هدف از اینکار آن است که اولاً طیف کاملی از داده‌های ورودی به تصفیه‌خانه ایجاد شود و در ثانی مقادیر متغیرهای ورودی در مدل‌سازی تصفیه‌خانه تنها در بازه طبیعی خود قرار نداشته باشند و مقادیر غیرمعمول را نیز در برگیرد.

۲-۱-۶- گام ششم: تعیین رابطه بین متغیرهای تأثیرگذار و شاخص‌های ارزیابی سیستم و ارائه شاخص عملکرد کل تصفیه‌خانه فاضلاب

رابطه بین متغیرهای تأثیرگذار و شاخص‌های ارزیابی، با مدل‌های خطی و یا غیرخطی برای هر شاخص ارزیابی بصورت جداگانه مشخص می‌شود. هدف از تعیین رابطه بین متغیرهای موثر و شاخص‌های ارزیابی، تشخیص نحوه تعامل متغیرهای اثرگذار با شاخص‌های ارزیابی است. سپس با استفاده از رابطه بدست آمده و برابر قرار دادن شاخص ارزیابی با مقدار ایده آل آن شاخص، شاخص عملکرد تعیین می‌گردد.

1 Random Sampling - High Dimensional Model Representation (RS-HDMR)

2 Underlying network structure

3 Mechanistic modeling

4 Data noise

5 Favorable scalability of the sampling requirement

جدول ۱. مروری بر انواع مدل‌های موجود [۱۳]

Table 1. A review of the existing models for simulation of biological water treatment process

Model	Nitrification	Denitrification	Heterotrophic/autotrophic decay	Hydrolysis	EBPR	Denitrifying PAO	Lysis of PAO/PHA	Fermentation	Chemical P removal	Reactions	State variables
UCTOLD	•	•	DR, Cst	EA						۸	۱۳
ASM1	•	•	DR, Cst	EA						۸	۱۳
ASM3	•	•	ER, EA	Cst						۱۲	۱۳
UCTPHO	•	•	DR, Cst	EA	•		Cst	•		۱۹	۱۹
ASM2	•	•	DR, Cst	EA	•		Cst	•	•	۱۹	۱۹
ASM2d	•	•	DR, Cst	EA	•	•	Cst	•	•	۲۱	۱۹
B&D	•	•	DR, Cst	EA	•	•	EA	•		۳۶	۱۹
TUDP	•	•	DR, Cst	EA	•	•	EA	•		۲۱	۱۷
ASM3-bioP	•	•	ER, EA	Cst	•	•	EA			۲۳	۱۷

(PAO): فعالیت ارگانیزم‌های حذف فسفر در مدل گنجانده شده؛ DR: مفهوم احیا-مرگ؛ EA: بسته پذیرنده الکترون؛ ER: مفهوم تنفس درونی؛ Cst: بسته

پذیرنده الکترون نیست

ماده آلی کندتجزیه‌پذیر (K_X) هستند که در واسنجی این مدل برای فرآیند هضم هوازی، این متغیرها باید تخمین زده شوند. غلظت‌های جامدات معلق فرار (VSS)، اکسیژن خواهی شیمیایی کل (COD) و اکسیژن خواهی شیمیایی محلول (SCOD) در این مدل از طریق روابط ۲ تا ۴ محاسبه می‌شوند:

$$VSS = X_1 + X_s + X_A + X_H + X_p \quad (2)$$

$$COD = X_1 + X_s + X_A + X_H + X_p + S_1 + S_s \quad (3)$$

$$SCOD = S_1 + S_s \quad (4)$$

۲-۲-۲- نرم‌افزار شبیه‌سازی فرآیند تصفیه فاضلاب

امروزه نرم‌افزارهای متنوعی جهت مدل‌سازی فرآیندهای مورد استفاده در تصفیه فاضلاب موجود هستند. در این تحقیق از نرم‌افزار STOAT برای شبیه‌سازی فرآیند تصفیه فاضلاب استفاده شده است. دلیل این امر، علاوه بر دسترسی رایگان، ارائه مدل‌های متنوعی از واحدهای تصفیه‌خانه می‌باشد. نرم‌افزار STOAT یک بسته مدل‌سازی فرآیندی تصفیه فاضلاب پویا و دینامیک است. این نرم‌افزار قابلیت حل معادلات دیفرانسیل در

مرج [۱۴] در سال ۱۹۸۷ در مدل ASM1 کاهش زیست‌جرم را تابعی از مرگ و زوال سلولی، هیدرولیز مواد آلی کندتجزیه‌پذیر و رشد سلولی بیان نمودند. در این مدل در طی زوال سلولی علاوه بر ماده آلی زیست‌تجزیه‌ناپذیر، ماده آلی کندتجزیه‌پذیر نیز تولید می‌شود که دوباره وارد چرخه هیدرولیز، رشد سلولی و زوال سلولی می‌گردد. در مدل ASM1، کربن آلی به سه بخش زیست‌تجزیه‌پذیر، زیست‌تجزیه‌ناپذیر و زیست‌جرم فعال تقسیم‌بندی می‌شود. بخش زیست‌تجزیه‌پذیر نیز به دو زیربخش سریع (S_s) و کند (X_s) تجزیه‌پذیر تقسیم می‌گردد. بخش زیست‌تجزیه‌ناپذیر بر اساس محلول و معلق بودن، تقسیم‌بندی می‌شود. بخش زیست‌تجزیه‌ناپذیر محلول با نماد S_1 و بخش زیست‌تجزیه‌ناپذیر معلق اگر از فاضلاب ورودی باشد با نماد X_1 و اگر در طی زوال سلولی تولید شود با نماد X_p مشخص می‌شود. زیست‌جرم فعال هم به دو گروه هتروتروف‌ها X_H و اوتوتروف‌ها X_A طبقه‌بندی می‌شود. در این مدل، ضرایب استوکیومتری شامل بازدهی تولید زیست‌جرم هتروتروفی (Y_H) و بخش تجزیه‌ناپذیر زیست‌جرم (f_p) و ضرایب سینتیکی شامل حداکثر آهنگ رشد ویژه زیست‌جرم هتروتروف (μ_H)، ضریب نیم‌اشباع زیست‌جرم هتروتروف (K_S)، ضریب زوال سلولی زیست‌جرم هتروتروف (b_H)، حداکثر آهنگ هیدرولیز ویژه (k_H) و ضریب نیم‌اشباع هیدرولیز

1 Volatile Suspended Solid

2 Soluble Chemical Oxygen Demand

$$D = \int_0^1 (R^n) f^2(x) dx - f^2 \quad (8)$$

واریانس‌های جزئی نیز به کمک ترم‌های مختلف رابطه، از روابط ۹ و ۱۰ محاسبه می‌شوند:

$$D_i = \int_0^1 f_i^2(x_i) dx_i \quad (9)$$

$$D_{ij} = \int_0^1 \int_0^1 f_{ij}^2(x_i, x_j) dx_i dx_j \quad (10)$$

در رابطه بالا ترم $f_i(x_i)$ مرتبه اول است که اثر متغیر x_i بصورت مستقل بر خروجی است. تابع $f_{ij}(x_i, x_j)$ ترم مرتبه دوم است که اثر مشترک متغیرهای x_i و x_j بر خروجی را تشریح می‌کند. با محاسبه واریانس‌های جزئی، حساسیت خروجی به هر یک از متغیرهای مدل از رابطه ۱۱ محاسبه می‌شوند:

$$S_{i_1, \dots, i_s} = (D_{i_1}, \dots, D_{i_s}) / D \quad (11)$$

طوری که مجموع تمامی این شاخص‌ها برابر یک باشد (رابطه ۱۲):

$$\sum_{i=1}^n S_i + \sum_{1 \leq i < j \leq n} S_{ij} + \dots = 1 \quad (12)$$

شاخص مرتبه اول حساسیت S_i اثر متغیر ورودی x_i بر خروجی را اندازه می‌گیرد؛ به بیان دیگر، نسبت مشارکت متغیر x_i در واریانس $f(x)$ می‌باشد. شاخص مرتبه دوم حساسیت S_{ij} نیز اثر متقابل x_i و x_j را بر خروجی تعیین می‌کند. اطلاعات جزئی‌تر در ارتباط با محاسبه شاخص‌های حساسیت بر اساس توابع جزء RS-HDMR در مرجع [۱۶] ارائه شده‌است.

۳- مطالعه موردی

به‌عنوان یک مطالعه موردی برای چهارچوب پیشنهادی، ارزیابی عملکرد تصفیه‌خانه فاضلاب شهر کارلسروهه در آلمان انتخاب شده‌است. تصفیه‌خانه کارلسروهه برای تصفیه فاضلاب جمعیت یک‌صد هزار نفر طراحی شده‌است و با دبی متوسط ۱۰۰۰ مترمکعب در ساعت کار می‌کند. فرآیند تصفیه در این تصفیه‌خانه از نوع لجن فعال است و شامل واحدهای آشغال‌گیر، دانه‌گیر، ته‌نشینی اولیه، لجن فعال، ته‌نشینی ثانویه، فیلترشنی، آبگیری و تغلیظ لجن می‌باشد. در شکل ۲ شماتیک ساختار واحدهای این تصفیه‌خانه نشان داده شده‌است. با توجه به هدف تحقیق حاضر که بررسی و ارزیابی فرآیند لجن فعال است، از ارزیابی واحدهای تصفیه لجن و فیلتر شنی صرف‌نظر می‌گردد. در جدول ۲ عنوان واحدهای این تصفیه‌خانه به همراه ابعاد هر واحد آورده شده‌است.

فرآیندهای مختلف تصفیه را دارا است. این نرم‌افزار می‌تواند در طراحی تصفیه‌خانه‌های جدید تصفیه لجن فعال، ارتقاء امکانات موجود، بهینه‌سازی عملکرد تصفیه‌خانه‌های موجود و هم‌چنین به‌عنوان یک ابزار برای آموزش اپراتورهای تصفیه‌خانه مورد استفاده قرار گیرد.

۲-۳- آنالیز حساسیت به روش RS-HDMR

انجام آنالیز حساسیت کلی^۲ یکی از بخش‌های مهم ارزیابی عملکرد یک مدل است که باعث افزایش اطمینان نسبت به مدل ارائه شده می‌شود. در مدل‌هایی که متغیرهای تصمیم زیادی وجود دارند و این متغیرها به یکدیگر وابسته می‌باشند، جهت تخمین توابع و تعیین متغیرهایی که حساسیت بالایی دارند نیاز به تحلیل حساسیت می‌باشد. روش تحلیل حساسیت HDMR در سال ۱۹۹۹ برای بیان ارتباط بین ورودی و خروجی مدل‌های پیچیده با تعداد متغیرهای ورودی بالا پیشنهاد شده‌است [۱۵]. در این روش، ارتباط بین متغیرهای ورودی (x_1, \dots, x_n) و خروجی $f(x) = f(x_1, \dots, x_n)$ در فضای R_n به‌صورت رابطه‌ی ۵ بیان می‌گردد:

$$f(x) = f_0 + \sum_{i=1}^n f_i(x_i) + \sum_{1 \leq i < j \leq n} f_{ij}(x_i, x_j) \quad (5)$$

در رابطه فوق f_0 اثر متوسط (مرتبه صفر)، یک مقدار ثابت است. تابع $f_i(x_i)$ مرتبه اول است که اثر متغیر x_i به‌صورت مستقل بر خروجی است. تابع $f_{ij}(x_i, x_j)$ ترم مرتبه دوم است که اثر مشترک متغیرهای x_i و x_j بر خروجی را تشریح می‌کند. در صورتی که هیچ‌گونه همبستگی بین متغیرهای ورودی وجود نداشته باشد، فقط ترم‌های مرتبه صفر و اول در رابطه فوق ظاهر خواهند شد.

در روش RS-HDMR یک مجموعه تصادفی از نقاط در فضای R_n مورد استفاده قرار می‌گیرند [۱۶]. ترم مرتبه صفر f_0 مقدار متوسط تابع $f(x)$ می‌باشد. مشخص کردن توابع جزء مرتبه بالاتر بر اساس تخمین زدن توابع جز بوسیله توابع ارتونرمال^۳ می‌باشد (رابطه ۶ و ۷):

$$f_i(x_i) = \sum_{k=1}^k \alpha_i^k \varphi_k(x_i) \quad (6)$$

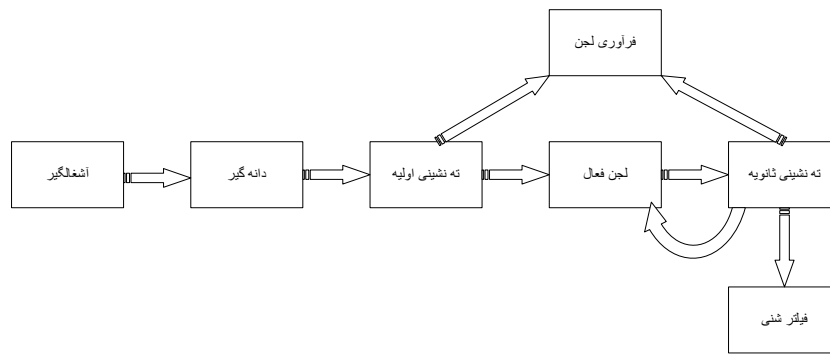
$$f_{ij}(x_i, x_j) = \sum_{p=1}^1 \sum_{q=1}^l \beta_{pq}^{ij} \varphi_p(x_i) \varphi_q(x_j) \quad (7)$$

که در روابط فوق k و l مشخص‌کننده مرتبه بسط چندجمله‌ای، α و β ضرایب ثابت و $\varphi_p(x_i)$ ، $\varphi_q(x_j)$ و $\varphi_r(x_i)$ توابع ارتونرمال هستند. در روش RS-HDMR ابتدا واریانس کل (D) از رابطه ۸ محاسبه می‌شود:

1 Random Sampling-High Dimensional Model Representation, (RS-HDMR)

2 Global Sensitivity Analysis

3 Orthonormal



شکل ۲. دیاگرام شماتیک فرآیندهای تصفیه‌خانه کارلسروهه (Karlsruhe)

Fig. 2. Schematic diagram of Karlsruhe wastewater treatment plant processes

که تاکید استانداردهای پساب خروجی تصفیه‌خانه‌ها عمدتاً روی این پارامترها می‌باشد [۱۹-۱۷]. بدیهی است اهداف در نظر گرفته شده با توجه به شرایط بهره‌برداری و نظر کاربر در مطالعات مختلف، می‌تواند متفاوت باشد.

۴-۲- گام دوم: ارائه شاخص‌های ارزیابی مناسب جهت ارزیابی اهداف با توجه به اهداف مشخص شده در مرحله قبل، میزان حذف کلی COD و SS به‌عنوان شاخص‌های ارزیابی عملکرد کل تصفیه‌خانه فاضلاب در نظر گرفته می‌شوند (رابطه ۱۳ و ۱۴):

$$COD_{removal, total} = \frac{COD_i - COD_e}{COD_i} \quad (13)$$

$$SS_{removal, total} = \frac{SS_i - SS_e}{SS_i} \quad (14)$$

که $COD_{removal, total}$ و $SS_{removal, total}$ ، به ترتیب معرف مقدار حذف کلی در تصفیه‌خانه می‌باشند.

برای واحدهای ته‌نشینی اولیه و لجن فعال نیز شاخص‌ها به شکل مشابه و بصورت زیر تعریف می‌گردند (رابطه ۱۵ و ۱۶):

$$COD_{removal, pst} = \frac{COD_i - COD_e}{COD_i} \quad (15)$$

$$SS_{removal, pst} = \frac{SS_i - SS_e}{SS_i} \quad (16)$$

$COD_{removal, pst}$ و $SS_{removal, pst}$ به ترتیب معرف مقدار حذف COD و SS در واحد ته‌نشینی اولیه می‌باشند.

$$COD_{removal, AS} = \frac{COD_i - COD_e}{COD_i} \quad (17)$$

جدول ۲: مشخصات کلی تصفیه‌خانه کارلسروهه

Table. 2. General characteristics of Karlsruhe wastewater treatment plant

نام واحد	تعداد دواحد	حجم (مترمکعب)
دانه‌گیر	۲	۲۴۰
ته‌نشینی اولیه	۲	۶۲۴
لجن فعال	۲	۱۲۵۰۰
ته‌نشینی ثانویه	۲	۵۳۴۴
فیلتر شنی	۱	۳۶۷
تغلیظ لجن اولیه	۱	---
تغلیظ لجن ثانویه	۱	----
ابگیری لجن	۱	---

۴- نتایج و بحث

۴-۱- گام اول: تعیین اهداف مورد انتظار از ارزیابی تصفیه‌خانه فاضلاب

با توجه به سیستم تصفیه‌خانه مورد بررسی و کارکرد آن، اهداف را می‌توان میزان حذف COD و مواد جامد معلق (SS) برای کل تصفیه‌خانه و همچنین واحد ته‌نشینی اولیه و واحد لجن فعال در نظر گرفت. علت انتخاب این دو هدف جامعیت نسبی آن‌ها در اکثر ارزیابی‌های مربوط به تصفیه‌خانه‌های فاضلاب مرتبط با کیفیت پساب خروجی می‌باشد به نحوی

۴-۴-۴ گام چهارم: مشخص کردن متغیرهای تأثیرگذار بر سیستم تصفیه خانه

در این تحقیق GUI-HDMR بمنظور آنالیز حساسیت جهت تعیین متغیرهای موثر در شاخص عملکرد سیستم تصفیه خانه فاضلاب مورد استفاده قرار گرفته است. در این گام ابتدا متغیرهایی که بیشترین حساسیت با شاخص ارزیابی را دارند، مشخص می‌شوند. سپس از بین آن‌ها دو متغیر بعنوان متغیرهای تأثیرگذار انتخاب می‌شوند. بدین صورت که این دو متغیر باید اولاً ضریب همبستگی مناسبی با شاخص مورد ارزیابی داشته باشد، ثانیاً با سایر متغیرهای انتخاب شده نیز همبستگی بالایی داشته باشند.

۴-۴-۴-۱ تعیین متغیرهای تأثیرگذار شاخص ارزیابی حذف ذرات معلق کل تصفیه خانه

با بررسی اولیه ۱۴ متغیر جریان دارای اثرگذاری قابل توجه بر حذف ذرات معلق کل در تصفیه خانه تعیین شدند که در نهایت با توجه به میزان همبستگی، دو متغیر دبی جریان ورودی به حوضچه ته‌نشینی اولیه و ذرات معلق جریان ورودی به حوضچه ته‌نشینی اولیه بعنوان متغیرهای تأثیرگذار بر شاخص ارزیابی حذف ذرات معلق کل تصفیه خانه فاضلاب در نظر گرفته می‌شوند. سایر متغیرهای اثرگذار بر این شاخص ارزیابی، با دو متغیر دبی جریان ورودی به حوضچه ته‌نشینی اولیه و ذرات معلق جریان ورودی به حوضچه ته‌نشینی اولیه همبستگی مناسبی دارند.

۴-۴-۴-۲ تعیین متغیرهای تأثیرگذار بر شاخص ارزیابی حذف COD کل تصفیه خانه

مشابه روند طی شده جهت یافتن متغیرهای تأثیرگذار بر شاخص حذف ذرات معلق کل، برای شاخص حذف COD کل تصفیه خانه فاضلاب نیز دنبال شده است. از مجموع ۳۴ متغیر در نظر گرفته شده، ۱۴ متغیر دارای بیشترین همبستگی با این شاخص است که دو متغیر دبی جریان ورودی به حوضچه ته‌نشینی اولیه و ذرات معلق جریان ورودی به حوضچه ته‌نشینی اولیه بعنوان متغیرهای تأثیرگذار در نظر گرفته شده‌اند. سایر متغیرهای اثرگذار بر این شاخص ارزیابی با این دو متغیر همبستگی مناسبی دارند.

۴-۴-۳ مشخص کردن متغیرهای تأثیرگذار بر شاخص‌های ارزیابی مقدار حذف COD و مقدار حذف SS واحد ته‌نشینی اولیه

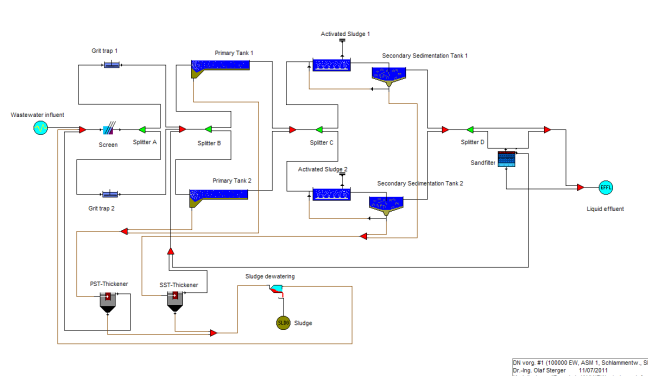
از مجموع متغیرهای شبیه سازی شده، ۳ متغیر دارای بیشترین حساسیت و همبستگی با شاخص حذف ذرات معلق واحد ته‌نشینی اولیه و حذف COD واحد ته‌نشینی اولیه می‌باشند که شامل دبی جریان ورودی به حوضچه ته‌نشینی اولیه، ذرات معلق جریان ورودی به حوضچه ته‌نشینی اولیه، COD جریان ورودی به حوضچه ته‌نشینی اولیه می‌باشد. در نهایت متغیرهای ذرات معلق جریان ورودی به حوضچه ته‌نشینی اولیه و دبی جریان ورودی به حوضچه ته‌نشینی اولیه بعنوان متغیرهای تأثیرگذار بر شاخص

$$SS_{removal,AS} = \frac{SSi - SSe}{SSi} \quad (18)$$

بصورت مشابه و طبق روابط ۱۷ و ۱۸، و به ترتیب معرف مقدار حذف COD و SS در واحد لجن فعال می‌باشند. در تمامی این روابط، اندیس i نشانگر ورودی و اندیس e نشانگر متغیرهای خروجی می‌باشند.

۴-۳-۳ گام سوم: مدل سازی تصفیه خانه فاضلاب

در شکل ۳ نمای شماتیک از تصفیه خانه مدل شده به وسیله نرم افزار STOAT نشان داده شده است. جهت ارزیابی عملکرد تصفیه خانه‌های فاضلاب به داده‌های که وضعیت عملکرد سیستم را در شرایط مختلف نشان دهند، نیاز است. متغیرهای اندازه‌گیری شده فاضلاب ورودی که در مدل سازی لحاظ شده‌اند شامل دما، آمونیاک، دبی، جامدات فرار^۱، جامدات غیر فرار^۲، فسفات محلول^۳، COD محلول تجزیه پذیر^۴، COD محلول تجزیه ناپذیر^۵، COD ذره‌ای تجزیه پذیر^۶، COD ذره‌ای تجزیه ناپذیر^۷، نیتروژن آلی محلول^۸ و نیتروژن آلی ذره‌ای^۹ می‌شود. جهت مدل سازی سیستم لجن فعال تصفیه خانه از مدل ASM1 استفاده شده است.



شکل ۳. تصویر مدل ساخته شده در محیط نرم افزار STOAT از تصفیه خانه کشور آلمان

Fig. 3. Schematic of Karlsruhe wastewater treatment plant model in STOAT software

- 1 Volatile solid
- 2 Non- Volatile Solid
- 3 Soluble phosphate
- 4 Soluble biodegradable COD
- 5 Soluble nondegradabl COD
- 6 Particulate biodegradable COD
- 7 Particulate nondegradable COD
- 8 Soluble org. nitrogen
- 9 Particulate org. nitrogen

داده‌های استفاده شده در آنالیز گام نهایی شامل داده‌های تصفیه‌خانه قبل و بعد از اعمال شرایط بحرانی است.

۴-۴-۶- گام ششم: تعیین رابطه بین متغیرهای تأثیرگذار و شاخص‌های ارزیابی سیستم و ارائه شاخص کل تصفیه‌خانه

جهت یافتن رابطه مناسب بین متغیرهای موثر و شاخص‌های ارزیابی، انواع مدل‌های خطی و غیرخطی با استفاده از نرم‌افزار SPSS^۵ مورد آزمون قرار گرفتند. لازم به توضیح است که در تعیین این مدل‌ها از منحنی‌های درجه دو و بالاتر استفاده نمی‌گردد. بدین دلیل که در صورت استفاده از این منحنی‌ها، معادله تنها جنبه ریاضی پیدا می‌کند و در تحلیل وضعیت سیستم با توجه به فیزیک مساله کمکی نخواهد کرد. در جدول ۳ آماره همبستگی بین فرم‌های مختلف متغیرهای موثر منتخب و مقدار شاخص حذف COD کل تصفیه‌خانه ارائه شده است. با توجه به این جدول، تابع لگاریتمی بعنوان فرم مناسب دبی ورودی به تصفیه‌خانه جهت شاخص ارزیابی COD_{removal} کل تصفیه‌خانه و همچنین ذرات معلق ورودی به تصفیه‌خانه جهت ارزیابی همین شاخص، فرم متغیرهای موثر حذف جامدات معلق کل، دبی ورودی به تصفیه‌خانه و ذرات معلق ورودی به تصفیه‌خانه جهت شاخص ارزیابی SS_{removal} واحد ته‌نشینی اولیه، دبی ورودی به تصفیه‌خانه و ذرات معلق ورودی به تصفیه‌خانه جهت شاخص ارزیابی COD_{removal} واحد ته‌نشینی اولیه، دبی ورودی به تصفیه‌خانه و ذرات معلق ورودی به تصفیه‌خانه جهت شاخص ارزیابی SS_{removal} واحد لجن فعال، دبی ورودی به تصفیه‌خانه و ذرات معلق ورودی به تصفیه‌خانه جهت شاخص ارزیابی COD_{removal} واحد لجن فعال تصفیه‌خانه انتخاب می‌شوند.

۴-۵- تعیین PI های مربوط به شاخص‌های ارزیابی واحد ته‌نشینی اولیه، لجن فعال و کل تصفیه‌خانه فاضلاب

در این قسمت ابتدا با کمک نرم‌افزار SPSS فرم رابطه شاخص‌های ارزیابی با متغیرهای موثر تعیین می‌گردد. سپس با مساوی قرار دادن معادله شاخص با مقدار ایده آل شاخص مربوطه و نهایتاً ساده‌سازی، شاخص عملکردی^۶ (PI) نهایی مربوط به هر شاخص مشخص می‌گردد. نتایج این قسمت در جدول ۴ ارائه شده‌اند. برای محاسبه‌ی شاخص ارزیابی کل از رابطه ۱، استفاده می‌شود.

براساس قضاوت مهندسی، وزن شاخص حذف COD برابر ۰/۶ و وزن شاخص حذف SS برابر ۰/۴ در نظر گرفته شده است. این اوزان نشان‌دهنده‌ی اهمیت نسبی اهداف ارزیابی یا شاخص‌های ارزیابی هستند و ارزیابی وضعیت تصفیه‌خانه و کاربرد پساب خروجی و یا محل تخلیه آن باید در تعیین این اوزان مدنظر قرار گیرند. لازم به توضیح است که مقدار PI های فوق در شرایط عدم تامین هدف بهره‌برداری، کم‌تر از یک خواهد بود و در صورت

ارزیابی حذف ذرات معلق ته‌نشینی اولیه در نظر گرفته شدند. همچنین برای شاخص ارزیابی حذف COD حوضچه ته‌نشینی اولیه، متغیرهای COD جریان ورودی به حوضچه ته‌نشینی اولیه و دبی جریان ورودی به حوضچه ته‌نشینی اولیه در نظر گرفته شدند.

۴-۴-۴- مشخص کردن متغیرهای تأثیرگذار بر شاخص‌های ارزیابی مقدار حذف COD و مقدار حذف SS واحد لجن فعال

۱۴ متغیر مدل شده از بیش‌ترین حساسیت نسبت به شاخص ارزیابی مقدار حذف ذرات معلق واحد لجن فعال تصفیه‌خانه برخوردارند که شامل دبی جریان ورودی به حوضچه ته‌نشینی اولیه، ذرات معلق جریان ورودی به حوضچه ته‌نشینی اولیه، دبی جریان ورودی به حوضچه لجن فعال، ذرات معلق جریان ورودی به حوضچه لجن فعال و غیره می‌باشد که مشابه شاخص ارزیابی مقدار حذف ذرات معلق کل تصفیه‌خانه فاضلاب است. همین تشابه در مورد مقدار حذف COD واحد لجن فعال نیز صادق است. مشابه روند انجام شده در مراحل قبل، در این مرحله نیز انجام می‌پذیرد. در نهایت برای شاخص ارزیابی SS removal فرایند لجن فعال، SS ورودی و Q ورودی به حوضچه ته‌نشینی اولیه بعنوان متغیرهای تأثیرگذار و برای شاخص ارزیابی COD Removal فرایند لجن فعال نیز SS ورودی و Q ورودی به حوضچه ته‌نشینی اولیه به‌عنوان متغیر تأثیرگذار در نظر گرفته می‌شود.

۴-۴-۵- گام پنجم: اعمال شرایط غیرمعمول به سیستم تصفیه‌خانه جهت دستیابی به مقادیر غیر معمول در سیستم تصفیه‌خانه فاضلاب از روش مونت کارلو استفاده شده است. برای این منظور ابتدا می‌بایست توزیع آماری متغیرهای فاضلاب ورودی به تصفیه‌خانه مشخص شوند. پس از برآزش بیش از ۲۰ تابع توزیع احتمال مختلف به متغیرهای مورد بررسی و ارزیابی نیکویی برآزش آنها، به ترتیب توابع لوگ نرمال^۱، لجستیک^۲ و یکنواخت^۳ بعنوان توابع برآزش برای دبی، آمونیاک و دمای فاضلاب ورودی به تصفیه‌خانه فاضلاب، تابع لوگ نرمال بعنوان تابع برآزش برای جامدات فرار و غیرفرار فاضلاب ورودی به تصفیه‌خانه فاضلاب و همچنین تابع گاما^۴ جهت فسفات محلول، توابع لوگ لجستیک (3P) و لوگ نرمال (3P) بعنوان تابع برآزش برای اجزای COD فاضلاب ورودی به تصفیه‌خانه فاضلاب، تابع لوگ لجستیک بعنوان تابع برآزش برای اجزای COD و نیتروژن فاضلاب ورودی به تصفیه‌خانه فاضلاب در نظر گرفته می‌شوند.

با توجه به توابع توزیع برآزش داده شده در نهایت با استفاده از روش مونت کارلو، داده‌های لازم جهت لحاظ نمودن شرایط نامتعارف بهره‌برداری از سیستم، تولید شدند. داده‌های بدست آمده از شبیه‌سازی مونت کارلو مجدداً توسط نرم‌افزار STOAT مدل‌سازی می‌شود. نکته حائز اهمیت این است که

- 1 Lognormal
- 2 Logistic
- 3 Uniform
- 4 Gamma

5 Statistical package for social science

6 Performance Index

شرایط عادی و نامتعارف پیش روی تصفیه خانه مورد بررسی قرار گرفته است. لازم به ذکر است واحد محور افقی در تمام شکل ها مترمکعب بر ساعت و محور عمودی میلی گرم بر لیتر می باشد.

تأمین هدف از تصفیه و یا فراتر رفتن از آن، بالاتر از یک خواهد بود.
 ۴-۶- تحلیل عملکرد تصفیه خانه فاضلاب براساس شاخص های عملکرد ارائه شده در ادامه رفتار سیستم و اجزا آن براساس شاخص های ارائه شده در

جدول ۳. نتایج آنالیز تعیین برازش توزیع توابع به روش آزمون کلموگروف – امیرنوف

Table. 3. Goodness of fit for different probability distributions by Kolmogorov–Smirnov test

SS _i		Q _i											
SS removal واحد لیجن فعال	CODremoval واحد لیجن فعال	تشنشینی اولیه SS removal واحد	CODremoval واحد تشنشینی اولیه	کل تصفیه خانه SS removal	کل تصفیه خانه CODremoval	SS removal واحد لیجن فعال	CODremoval واحد لیجن فعال	SS removal واحد تشنشینی اولیه	CODremoval واحد تشنشینی اولیه	کل تصفیه خانه SS removal	کل تصفیه خانه CODremoval	نام تابع	
۰/۷۷۸	۰/۹۹۱	۰/۹۳۴	۰/۹۴۲	۰/۹۴۴	۰/۹۴۶	۰/۸۴۷	۰/۸۱۸	۰/۸۹۵	۰/۸۸۸	۰/۹۸۲	۰/۹۸۲	خطی	
۰/۹۹۱	۰/۹۹۸	۰/۹۸۹	۰/۹۸۸	۰/۹۹۹	۰/۹۹۹	۰/۹۸۵	۰/۹۷۹	۰/۹۹۱	۰/۹۸۹	۰/۹۹۹	۰/۹۹۹	لگاریتمی	
۰/۴۶۵	۰/۸۹۳	۰/۴۶۰	۰/۵۷۳	۰/۹۴۷	۰/۹۴۵	۰/۵۶۰	۰/۶۵۷	۰/۰۵۰	۰/۴۸۷	۰/۹۸۱	۰/۹۸۱	معکوس	
۰/۹۵۶	۰/۹۴۵	۰/۸۴۷	۰/۹۶۵	۰/۸۴۷	۰/۸۸۵	۰/۹۶۵	۰/۹۱۳	۰/۹۲۵	۰/۹۳۵	۰/۹۶۹	۰/۹۶۱	مرکب	
۰/۸۵۵	۰/۹۶۵	۰/۸۵۵	۰/۶۶۵	۰/۹۵۵	۰/۹۶۸	۰/۹۶۰	۰/۹۱۳	۰/۹۷۰	۰/۸۹۱	۰/۹۷۰	۰/۹۷۵	توانی	
۰/۹۷۴	۰/۹۷۷	۰/۹۸۴	۰/۹۷۷	۰/۹۸۴	۰/۹۶۱	۰/۹۵۱	۰/۰۶۵	۰/۰۵۰	۰/۰۶۵	۰/۹۳۴	۰/۹۵۵	S	
۰/۹۵۶	۰/۹۶۶	۰/۹۶۶	۰/۹۵۴	۰/۸۴۷	۰/۸۸۵	۰/۹۳۵	۰/۸۷۴	۰/۹۲۵	۰/۸۳۵	۰/۹۶۹	۰/۹۶۱	افزایشی	
۰/۹۵۶	۰/۹۶۶	۰/۹۶۶	۰/۹۵۳	۰/۸۴۷	۰/۸۸۵	۰/۹۳۵	۰/۸۷۴	۰/۹۲۵	۰/۸۳۵	۰/۹۶۹	۰/۹۶۱	نمایی	

مقدار شاخص به ۰/۸۵ رسیده است که نشان دهنده مقاومت تصفیه خانه در مواجهه با شرایط غیرمعمول است. میانگین شاخص ارزیابی برابر با ۰/۹۹ است؛ که نشان دهنده رضایت از عملکرد حذف COD است. همچنین مشاهده می شود با افزایش مقدار ذرات معلق و کاهش دبی، مقدار PI مربوطه زیاد می شود. همچنین همانطور که انتظار می رود کمترین میزان شاخص متناظر با دبی های بالا و جامدات معلق پایین است که عملکرد تصفیه خانه در این شرایط با افت قابل توجهی مواجه می شود. در دبی های بالا و جامدات معلق بالا سرعت تغییرات شاخص کم تر می شود.

۴-۶-۱- شاخص های ارزیابی کل تصفیه خانه فاضلاب در شکل ۴ تغییرات شاخص حذف COD کل تصفیه خانه براساس متغیرهای موثر در آن، ارائه شده است. مقدار کمترین شاخص ارزیابی عملکرد حذف COD کل تصفیه خانه برابر ۰/۸۴ است که در دبی حدود ۷۹۰ مترمکعب بر ساعت و مقدار ذرات معلق جریان ورودی حدود ۲۵۸ میلی گرم در لیتر رخ داده است. همچنین بیشترین مقدار شاخص ارزیابی عملکرد حذف COD کل تصفیه خانه فاضلاب برابر با ۱/۱۵ است که در دبی ۵۰۴/۳۸ مترمکعب بر ساعت و مقدار ذرات معلق برابر با ۹۷۳/۹۶ میلی گرم در لیتر رخ داده است. علیرغم وجود داده های بسیار فراتر از شرایط نامتعارف، حداقل

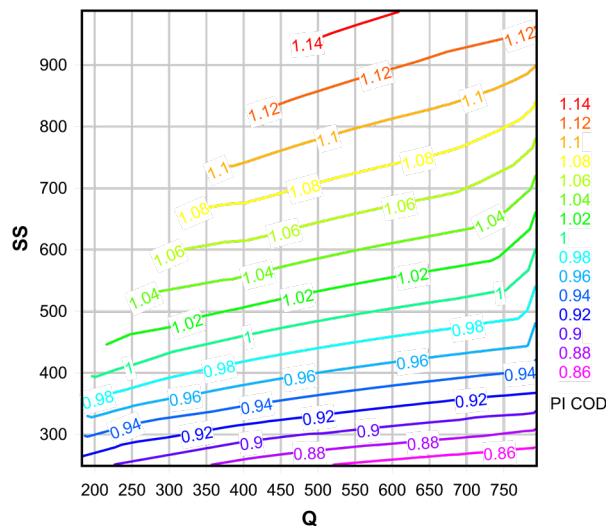
جدول ۴. رابطه PI مربوط به هر یک از شاخص‌های ارزیابی واحد ته‌نشینی اولیه، لجن فعال و کل تصفیه‌خانه فاضلاب

Table. 4. The governed PI equations for each of the primary settlement, secondary treatment and the whole wastewater treatment plant

رابطه‌ی PI	مقدار حذف ایده‌آل	معادله کلی شاخص	شاخص ارزیابی	
$PI_{SS_{removal}} = .526 \ln SS - .368 \ln Q$	۰/۹۹	$SS_{removal} = .971 + .010 \ln SS - .007 \ln Q$, R = .947	$SS_{removal}$	کل تصفیه‌خانه
$PI_{COD_{removal}} = .210 \ln SS - .048 \ln Q$	۰/۹۲	$COD_{removal} = .753 + .035 \ln SS - .008 \ln Q$, R = .753	$COD_{removal}$	
$PI_{total} = 0.336 \ln SS - .176 \ln Q$	-	-	کل	
$PI_{SS_{removal}} = .368 \ln SS - .255 \ln Q$	۰/۴۵	$SS_{removal} = -.047 + .183 \ln SS - .127 \ln Q$, R = .946	$SS_{removal}$	واحد ته‌نشینی اولیه
$PI_{COD_{removal}} = .189 \ln SS - .115 \ln Q$	۰/۴۰	$COD_{removal} = -.087 + .092 \ln SS - .056 \ln Q$, R = 0.668	$COD_{removal}$	
$PI_{total} = 0.260 \ln SS - .171 \ln Q$	-	-	کل	
$PI_{SS_{removal}} = .4 \ln SS - .24 \ln Q$	۰/۹۹	$SS_{removal} = .965 + .010 \ln SS - .006 \ln Q$, R = .920	$SS_{removal}$	واحد لجن فعال
$PI_{COD_{removal}} = .141 \ln SS - .014 \ln Q$	۰/۹۵	$COD_{removal} = -.737 + .030 \ln SS - .003 \ln Q$, R = 0.512	$COD_{removal}$	
$PI_{total} = 0.245 \ln SS - .104 \ln Q$	-	-	کل	

مقدار کم‌ترین شاخص ارزیابی عملکرد حذف ذرات معلق کل تصفیه‌خانه برابر با ۰/۴۶ و بیش‌ترین مقدار شاخص ارزیابی عملکرد حذف ذرات معلق کل تصفیه‌خانه برابر با ۲/۴۶ است. میانگین شاخص ارزیابی برابر با ۰/۹۳ است؛ که نشان‌دهنده عملکرد نسبتاً خوب حذف ذرات معلق است. با افزایش مقدار ذرات معلق و کاهش دبی، مقدار PI مربوطه زیاد می‌شود. عملکرد شاخص حذف جامدات معلق حساسیت بسیار بیشتری به تغییرات متغیرهای موثر دارد. برای رسیدن به وضعیت مطلوب این شاخص، متغیرهای دبی و میزان جامدات معلق تقریباً باید به صورت یکنواخت با یکدیگر تغییر نمایند. برای عملکرد مطلوب سیستم براساس این شاخص، غلظت جامدات معلق جریان ورودی حداقل باید ۳۰۰ میلی‌گرم در لیتر باشد.

همچنین، مقدار کم‌ترین شاخص ارزیابی عملکرد کل تصفیه‌خانه برابر با ۰/۶۹ و بیش‌ترین شاخص ارزیابی عملکرد کل تصفیه‌خانه برابر با ۱/۶۶ است. میانگین شاخص ارزیابی برابر با ۰/۹۶ است؛ که نشان‌دهنده عملکرد نسبتاً خوب تصفیه‌خانه فاضلاب است. همچنین با افزایش مقدار ذرات معلق و کاهش دبی مقدار PI مربوطه زیاد می‌شود. در دبی‌های پایین تغییرات این شاخص شدیداً به میزان جامدات معلق جریان ورودی وابسته است. به نظر می‌رسد در دبی‌های پایین، با توجه به امکان فراهم شدن سرعت پایین و نیز زمان ماند کافی در سیستم، این فاکتور در عملکرد اثرگذاری بسیار کم‌تری خواهد داشت.



شکل ۴. نمودار مربوط به PI شاخص ارزیابی حذف COD کل تصفیه‌خانه فاضلاب

Fig. 4. PI diagram of COD removal for the whole wastewater treatment plant

و غلظت جامدات معلق جریان ورودی حساس می‌باشد. فرآیند ته‌نشینی ثانویه که به عنوان بخشی از واحد لجن فعال در نظر گرفته شده‌است در این شاخص بسیار اثرگذار است و به شدت به نرخ بارگذاری جامدات و نیز زمان ماند فراهم شده وابسته است و در اینجا زمان ماند هم بسیار کم‌تر است. لذا تغییرات دبی و غلظت جامدات بر شاخص بسیار اثرگذارند. بعنوان مثال، در مقادیر دبی و غلظت جامدات معلق بسیار بالا، حساسیت شاخص به دبی به شدت افزایش می‌یابد.

مقدار کم‌ترین شاخص ارزیابی عملکرد کلی واحد لجن فعال تصفیه‌خانه برابر با $0/64$ و بیش‌ترین شاخص ارزیابی عملکرد کلی واحد لجن فعال تصفیه‌خانه برابر با $1/17$ است. میانگین شاخص ارزیابی برابر با $0/91$ است؛ که نشان‌دهنده عملکرد خوب تصفیه‌خانه فاضلاب است. هم‌چنین با افزایش مقدار ذرات معلق و کاهش دبی، مقدار PI مربوطه زیاد می‌شود.

۵- نتیجه‌گیری

لزوم عملکرد پایدار و در محدوده استاندارد تصفیه‌خانه‌های فاضلاب بعنوان یکی از مؤلفه‌های مهم و تأثیرگذار در کیفیت زندگی و محیط‌زیست بر کسی پوشیده نیست. عملکرد صحیح تصفیه‌خانه‌های فاضلاب در شرایط عادی و بحرانی علاوه بر حفظ محیط‌زیست، از هدر رفت منابع مالی ناشی از خرابی و نقص سیستم تصفیه‌خانه نیز جلوگیری می‌کند. در این تحقیق الگوریتمی برای ارزیابی عملکرد تصفیه‌خانه فاضلاب در سه فاز و شش گام ارائه گردید. فازهای اصلی این چهارچوب شامل فاز تعیین شاخص‌های ارزیابی، فاز آنالیز داده‌ها و فاز بررسی و تحلیل نتایج می‌شوند. گام‌های چهارچوب پیشنهادی نیز شامل تعیین اهداف مورد انتظار از ارزیابی تصفیه‌خانه فاضلاب، ارائه شاخص‌های مناسب جهت ارزیابی اهداف مشخص شده در گام اول، مدل‌سازی سیستم تصفیه‌خانه فاضلاب، مشخص کردن متغیرهای تأثیرگذار بر سیستم تصفیه‌خانه، اعمال شرایط غیر معمول به سیستم تصفیه‌خانه و تعیین رابطه بین متغیرهای تأثیرگذار و شاخص‌های ارزیابی سیستم و درنهایت ارائه شاخص عملکردی کل تصفیه‌خانه می‌شوند. استفاده از الگوریتم پیشنهادی در یک مطالعه موردی نشان‌دهنده کارایی آن در جهت ارزیابی وضعیت عملکرد تصفیه‌خانه‌های فاضلاب است. جهت انجام تحقیقات مشابه در آینده، موارد زیر بعنوان پیشنهاد مطرح می‌گردند:

۱. ریسک‌پذیری، بازگشت‌پذیری و قابلیت اطمینان نیز برای سیستم تصفیه‌خانه فاضلاب محاسبه شود و در صورت امکان در ساختار شاخص‌ها لحاظ گردد.
۲. رویکردی برای در نظر گرفتن تغییرات شرایط محیطی در عملکرد تصفیه‌خانه‌های فاضلاب ارائه شود.
۳. امکان استفاده از رویکردهای فازی برای تحلیل عدم قطعیت‌های موجود در عملکرد تصفیه‌خانه‌های فاضلاب مدنظر قرار گیرد.
۴. براساس ساختار ارائه شده، رویکردهای پیشگیرانه برای بهبود عملکرد سیستم در شرایط نامطلوب و بحرانی ارائه شوند.

۴-۶-۲- شاخص‌های ارزیابی واحد ته‌نشینی اولیه تصفیه‌خانه فاضلاب

مقدار کم‌ترین شاخص ارزیابی عملکرد حذف COD واحد ته‌نشینی اولیه تصفیه‌خانه برابر با $0/28$ و بیش‌ترین مقدار شاخص برابر با $0/58$ است. میانگین شاخص ارزیابی برابر با $0/44$ است؛ که نشان‌دهنده عملکرد نامناسب حذف COD واحد ته‌نشینی اولیه است. هم‌چنین با افزایش مقدار ذرات معلق و کاهش دبی، مقدار PI مربوطه زیاد می‌شود.

مقدار کم‌ترین شاخص ارزیابی عملکرد حذف ذرات معلق واحد ته‌نشینی اولیه تصفیه‌خانه برابر با $0/34$ و بیش‌ترین مقدار شاخص ارزیابی عملکرد حذف ذرات معلق واحد ته‌نشینی اولیه تصفیه‌خانه برابر با $0/94$ است. میانگین شاخص ارزیابی برابر با $0/66$ است؛ که نشان‌دهنده عملکرد متوسط حذف ذرات معلق است. با افزایش مقدار ذرات معلق و کاهش دبی، مقدار PI مربوطه زیاد می‌شود. این امر بدین دلیل است که با کاهش دبی، زمان ماند کافی فراهم شده و غلظت بالای ذرات نیز ته‌نشینی را بهبود می‌بخشد. هم‌چنین، مقدار کم‌ترین شاخص ارزیابی عملکرد کلی واحد ته‌نشینی اولیه تصفیه‌خانه فاضلاب برابر با $0/30$ و بیش‌ترین شاخص ارزیابی عملکرد کلی واحد ته‌نشینی اولیه تصفیه‌خانه فاضلاب برابر با $0/73$ است. میانگین قابلیت اطمینان برابر با $0/53$ است؛ که نشان‌دهنده عملکرد متوسط تصفیه‌خانه فاضلاب است. هم‌چنین با افزایش مقدار ذرات معلق و کاهش دبی، مقدار PI مربوطه زیاد می‌شود. با توجه به اثر شاخص حذف ذرات معلق در شاخص کل حوضچه ته‌نشینی اولیه، نحوه تغییرات آن، عملکرد کلی سیستم را نیز متأثر می‌کند.

۴-۷- شاخص‌های ارزیابی واحد لجن فعال تصفیه‌خانه فاضلاب

مقدار کم‌ترین شاخص ارزیابی عملکرد حذف COD واحد لجن فعال تصفیه‌خانه برابر با $0/69$ است و بیش‌ترین مقدار شاخص ارزیابی عملکرد حذف COD واحد لجن فعال تصفیه‌خانه برابر با $0/88$ است. میانگین شاخص ارزیابی برابر با $0/78$ است؛ که نشان‌دهنده رضایت نسبی از عملکرد حذف COD است. نکته مهم در رفتار این شاخص، حساسیت کم‌تر آن به تغییرات دبی خصوصاً در مقادیر کم‌تر جامدات معلق جریان ورودی است. زیرا با توجه به زمان ماند قابل توجه سیستم، تغییرات کوتاه مدت دبی، اثر زیادی در زمان ماند سیستم نداشته و لذا عملکرد آن را متأثر نمی‌کند. با افزایش غلظت جامدات معلق جریان ورودی به بیش از 400 میلی‌گرم در لیتر، اثر تغییرات دبی در میزان شاخص افزایش می‌یابد.

مقدار کم‌ترین شاخص ارزیابی عملکرد حذف ذرات معلق واحد لجن فعال تصفیه‌خانه برابر با $0/62$ و بیش‌ترین مقدار شاخص ارزیابی عملکرد حذف ذرات معلق واحد لجن فعال تصفیه‌خانه برابر با $1/29$ است. میانگین شاخص ارزیابی برابر با $0/95$ است؛ که نشان‌دهنده عملکرد خوب حذف ذرات معلق است. با افزایش مقدار ذرات معلق و کاهش دبی، مقدار PI مربوطه زیاد می‌شود. برخلاف شاخص قبلی، این شاخص به شدت به تغییرات دبی

- مراجع
- [10] M. Mousavi, F. Sabzevari, Studying the operational performance indicators of wastewater treatment plants, in: Sixteenth National Congress on Environmental Health, Tabriz, Iran, 2013 (In Persian).
- [11] M.A. Miller, X.J. Feng, G. Li, H.A. Rabitz, Identifying biological network structure, predicting network behavior, and classifying network state with high dimensional model representation (HDMR), *PLoS One*, 7(6) (2012) 31932-36203.
- [12] M.I. Nelson, H.S. Sidhu, Analysis of the activated sludge model (number 1), *Applied Mathematics Letters*, 22(5) (2009) 629-635.
- [13] M.C.M. Van Loosdrecht, C.M. Lopez-Vazquez, S.C.F. Meijer, C.M. Hooijmans, D. Brdjanovic, Twenty-five years of ASMI: past, present and future of wastewater treatment modelling, *Journal of Hydroinformatics*, 17(5) (2015) 697-718.
- [14] M. Henze, C.P.L. Grady Jr, W. Gujer, G.V.R. Marais, T. Matsuo, A general model for single-sludge wastewater treatment systems, *Water research*, 21(5) (1987) 505-515.
- [15] H. Rabitz, Ö.F. Aliş, J. Shorter, K. Shim, Efficient input—output model representations, *Computer Physics Communications*, 117(1-2) (1999) 11-20.
- [16] G. Li, S.W. Wang, H. Rabitz, S. Wang, P. Jaffé, Global uncertainty assessments by high dimensional model representations (HDMR), *Chemical Engineering Science*, 57(21) (2002) 4445-4460.
- [17] FAO, Environmental Quality (Industrial Effluent) Regulations, 2009, in: F.a.A.O. (FAO), 2009.
- [18] J. Yan, Comprehensive Evaluation of Effective Biomass Resource Utilization and Optimal Environmental Policies, Springer, 2015.
- [19] A.F. Martins, D.R. Arsand, C.B. Brenner, L. Minetto, COD Evaluation of Hospital Effluent by Means of UV-Spectral Deconvolution, *CLEAN—Soil, Air, Water*, 36(10-11) (2008) 875-878.
- [1] O.J. Oleyiblo, J. Cao, Q. Feng, G. Wang, Z. Xue, F. Fang, Evaluation and improvement of wastewater treatment plant performance using BioWin, *Chinese Journal of Oceanology and Limnology*, 33(2) (2015) 468-476.
- [2] LIFE programme. Waste water treatment improvement and efficiency in small communities, Project No. LIFE04 ENV/PT/000687, European Commission, 2006.
- [3] E. Trikoilidou, G. Samiotis, D. Bellos, E. Amanatidou, Sustainable operation of a biological wastewater treatment plant, IOP Publishing, 2016, pp. 012093 %@ 011757-012899X.
- [4] P. Balmér, D. Hellström, Performance indicators for wastewater treatment plants, *Water Science and Technology*, 65(7) (2012) 1304-1310.
- [5] S. Quadros, M. João Rosa, H. Alegre, C. Silva, A performance indicators system for urban wastewater treatment plants, *Water Science and Technology*, 62(10) (2010) 2398-2407.
- [6] A. Guerrini, G. Romano, S. Ferretti, D. Fibbi, D. Daddi, A performance measurement tool leading wastewater treatment plants toward economic efficiency and sustainability, *Sustainability*, 8(12) (2016) 1250.
- [7] R. Arefkhani, A.R. MehrAbadi, Studying the operation status of Sabzevar wastewater treatment plant during 2008-2009, in: The fifth Conference of Environmental Engineering, Tehran, Iran, 2011 (In Persian).
- [8] S. JavanMardi, M. Asghari, H.R. PoorKhabaz, Evaluation of the environmental performance of wastewater treatment plant, case study of Khorramabad, in: International Conference on Water and Wastewater, Tehran, Iran, 2011. (In Persian)
- [9] A. Delavaran Shiraz, A.A. Azimi, Studying the performance of wastewater treatment plant and strategies for improving it, case study of Shiraz, in: The first national conference on planning, environmental protection and sustainable development, Hamedan, Iran, 2013 (In Persian).

Please cite this article using:

S. Nazif, M. Gholami Mayani, B. Roghani, Development of performance indicators for evaluation of wastewater treatment plant's units performance, *Amirkabir J. Civil Eng.*, 51(1) (2019) 129-142.

DOI: 10.22060/ceej.2017.13167.5342

برای ارجاع به این مقاله از عبارت زیر استفاده کنید:

