

ارایه روشی موثر برای طراحی بهینه موتور DC بدون جاروبک با استفاده از الگوریتم ژنتیک و تحلیل اجزاء محدود

محمد جواد سلیمانی کشایه*^۱، سید اصغر غلامیان^۲، پریسا معصومی^۳، رضا ایلکا^۴

۱- دانشجوی کارشناسی ارشد دانشکده برق و کامپیوتر، دانشگاه صنعتی نوشیروانی بابل

۲- استادیار دانشکده برق و کامپیوتر، دانشگاه صنعتی نوشیروانی بابل

۳- دانشجوی کارشناسی ارشد دانشکده برق و کامپیوتر، دانشگاه صنعتی نوشیروانی بابل

۴- دانشجوی کارشناسی ارشد دانشکده برق و کامپیوتر، دانشگاه صنعتی نوشیروانی بابل

رسید مقاله: ۲۹ فروردین ۱۳۹۱

پذیرش مقاله: ۶ شهریور ۱۳۹۱

چکیده

در این مقاله، طراحی بهینه یک موتور مغناطیس دائم بدون جاروبک با استفاده از الگوریتم ژنتیک و تحلیل اجزای محدود ارایه می‌گردد. معادلات مربوط به طراحی و ابعاد موتور مغناطیس دائم بدون جاروبک مورد بررسی قرار می‌گیرد. سپس طراحی بهینه بر اساس الگوریتم ژنتیک با هدف افزایش چگالی توان و بازده ارایه می‌شود. در نهایت نتایج به دست آمده از بهینه سازی با استفاده از تحلیل اجزای محدود (FEA) ارزیابی می‌شود که نتایج حاصل نشان دهنده دقت و کارایی قابل ملاحظه فرآیند بهینه سازی می‌باشد.

کلمات کلیدی: چگالی توان، بازده، موتور PM بدون جاروبک، الگوریتم ژنتیک (GA) و تحلیل اجزای محدود (FEA).

۱ مقدمه

موتور DC بدون جاروبک (BLDC) موتوری است که رابطه‌ای خطی بین جریان و گشتاور و همچنین ولتاژ و سرعت آن وجود دارد. موتورهای DC بدون جاروبک شبیه به موتورهای سنکرون AC می‌باشند، با این تفاوت که موتورهای سنکرون نیروی ضد محرکه الکتریکی سینوسی و موتورهای DC بدون جاروبک نیروی ضد محرکه الکتریکی مستطیلی یا دوزنقه‌ای تولید می‌کنند. هر دو نوع این موتورها دارای میدان‌های مغناطیسی گردان استاتور بوده که باعث تولید گشتاور در رتور می‌گردد [۱-۵]. موتورهای DC مغناطیس دائم بدون جاروبک به طور گسترده‌ای به عنوان درایو دمنده‌ها و فن‌ها به کار می‌رود که دارای کاربردهایی در تجهیزات مخابراتی،

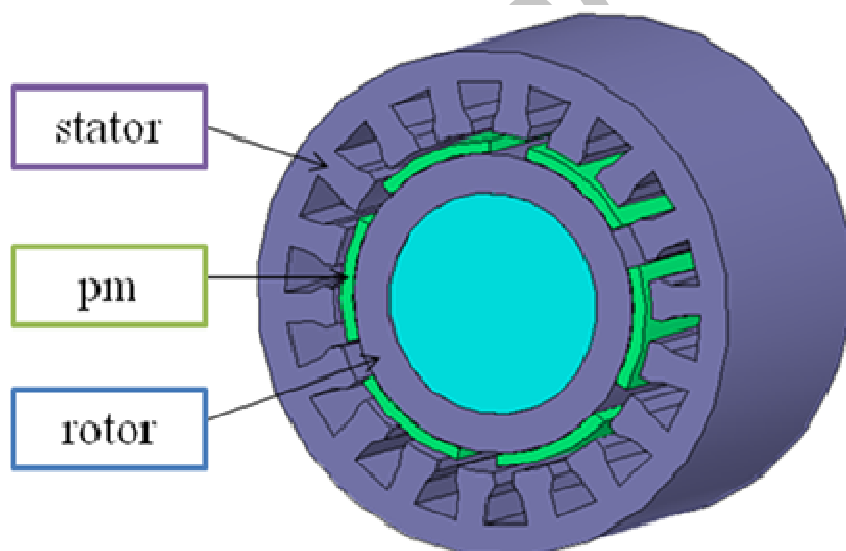
* عهده دار مکاتبات

آدرس الکترونیکی: soleimani@stu.nit.ac.ir

الکترونیکی و صنعتی می‌باشند [۳]. شکل ۱ ساختار موتور DC بدون جاروبک سه فاز را نشان می‌دهد، سیم پیچی‌های استاتور شبیه به موتور AC چند فاز بوده و آهنرباها بر روی رتور قرار می‌گیرند [۳]. طراحی موتورهای DC مغناطیس دایم بدون جاروبک با چگالی توان بالا موضوع مهمی است که توجه محققان را به سمت خود جلب کرده است [۳-۷].

در این مقاله روشی جدید برای طراحی موتور مغناطیس دایم بدون جاروبک ارائه می‌شود. در این روش چگالی توان و بازده به صورت ترکیبی بهینه می‌گردد. برای این منظور از الگوریتم بهینه‌سازی ژنتیک که روش بهینه‌سازی موثری است استفاده می‌نماییم. در ضمن به منظور تأیید ابعاد بهینه شده موتور، از تحلیل اجزای محدود استفاده می‌شود که به کارگیری آن، کارایی روش بهینه‌سازی را مشخص می‌کند. بخش‌های دیگر این مقاله به صورت زیر خلاصه می‌گردد:

بخش ۲ معادلات طراحی را توضیح می‌دهد. در بخش ۳ به ارائه الگوریتم بهینه‌سازی ژنتیک پرداخته می‌شود و بخش ۴ نتایج بهینه‌سازی را ارائه می‌کند. تحلیل اجزای محدود در بخش ۵ ارائه شده و در بخش ۶ مقاله نهایتاً با نتیجه‌گیری پایان می‌یابد.



شکل ۱. ساختار موتور DC بدون جاروبک سه فاز

۲ معادلات طراحی

۱-۲ توصیف پارامترها

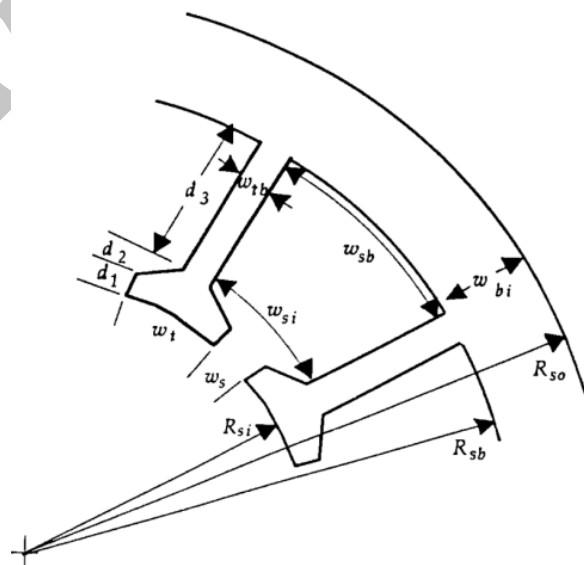
پارامترهای اصلی موتور در جدول ۱ نشان داده شده است. گام مهم در طراحی، محدودیت‌های هندسی موتور و مدل مغناطیسی توصیف کننده شار مغناطیسی می‌باشد. شکل ۲ ساختار دندانه و شیار این نوع توپولوژی موتور را نشان می‌دهد.

جدول ۱. توصیف پارامترها

پارامتر	سمبل	واحد
توان	P	Hp
گشتاور نامی	T	N.m
سرعت نامی	Sr	rpm
ماکزیمم نیرو محرکه القایی اندازه گیری شده	E _{max}	V
ماکزیمم چگالی جریان شیار	J _{max}	A/m ²
تعداد فازها	N _{ph}	
تعداد قطب های آهنربا	N _m	
طول شکاف هوایی	g	m
طول آهنربا	L _{pm}	m
حداکثر شعاع استاتور	R _{so}	m
حداکثر شعاع روتور	R _{ro}	m
طول محوری موتور	L	
ضریب تورق پشته	K _{st}	
ضریب انباشتگی هادی	K _{cp}	
پسماند مغناطیسی	Br	T
نفوذپذیری نسبی آهنربا	μ _r	
ماکزیمم چگالی شار الکتریکی فولاد	B _{max}	T

۲-۲ پارامترهای هندسی

با متغیرهای نشان داده شده در شکل ۲ می توان پارامترهای هندسی مهم را تعیین نمود.



شکل ۲. هندسه شیار برای توپولوژی موتور [۲]

شعاع موتور در بخش های مختلف به صورت زیر به دست می آیند [۲]:

$$\begin{aligned} R_{sb} &= R_{so} - w_{sy} \\ R_{si} &= R_{sb} - d_s = R_{ro} + g \\ R_{ri} &= R_{ro} - L_{pm} - w_{ry} \end{aligned} \quad (1)$$

گام قطب در سطح داخلی استاتور مربوط به گام قطب زاویه ای می باشد.

$$\tau_p = R_{si} \theta_p \quad (2)$$

که در آن $\theta_p = 2\pi/Nm$ گام قطب زاویه ای به رادیان مکانیکی می باشد و گام پیچک در شعاع داخلی رتور برابر است با:

$$\tau_c = \alpha_{cp} \tau_p \quad (3)$$

که در آن α_{cp} به صورت زیر تعریف می گردد:

$$\alpha_{cp} = \frac{\text{int}(N_{spp})}{N_{spp}} \quad (4)$$

N_{spp} تعداد شیار بر قطب بر فاز می باشد. گام شیار در شعاع داخلی رتور برابر است با:

$$\tau_s = R_{si} \theta_s \quad (5)$$

که $\theta_s = 2\pi/Ns$ می باشد. θ_s گام شیار زاویه ای به درجه مکانیکی است. با دانستن مقدار دهانه شیار، عرض دندان در سطح استاتور به دست می آید.

$$w_t = \tau_s - w_s \quad (6)$$

پهنای ته شیار به صورت زیر تعیین می گردد:

$$w_{sb} = R_{sb} \theta_s - w_{tb} \quad (7)$$

با داشتن $d_s = d_1 + d_2 + d_3$ و

$$d_1 + d_2 = w_{tb} \cdot \alpha_{sd} \quad (8)$$

عمق شیار هادی برابر است با $d_3 = d_s - \alpha_{sd} w_{tb}$ و عرض شیار در بالای کفشک ها از معادله زیر به دست می آید:

$$w_{si} = (R_{si} + \alpha_{sd} w_{tb}) \theta_s - w_{tb} \quad (9)$$

مطابق شکل ۱ دندانه استاتور به صورت موازی می‌باشد در حالی که شیارها این طور نیستند (البته وضعیتی که شیارها موازی و دندانه‌ها غیر موازی‌اند هم معتبر می‌باشد). ناحیه شیار با شکل ذوزنقه‌ای باعث حداکثر شدن فضای در دسترس سیم‌پیچی می‌شود [۲]. از طرف دیگر شیار موازی بدون کنفشک‌ها برای حالتی که سیم‌پیچی کاملاً قبل از قرارگیری در شیار شکل گرفته باشد به کار می‌رود. در معادلات زیر، عرض یوغ رتور و استاتور w_{bi} نامشخص می‌باشد، با داشتن این دو بعد دیگر تمام ابعاد ماشین قابل محاسبه است. در حالت خاص عمق کامل شیار از رابطه زیر تعیین می‌گردد:

$$d_s = R_{sb} - R_{ro} - g \quad (10)$$

۳-۲ پارامترهای مغناطیسی

شار هر مغناطیس دایم به طور مساوی در یوغ رتور و استاتور پخش شده و با مغناطیس‌های دایم مجاور کوپل می‌گردد، بنابراین یوغ باید نصف شار فاصله هوایی را تأمین کند، یعنی شار یوغ برابر است با:

$$\phi_{bi} = \frac{\phi_g}{2} \quad (11)$$

اگر چگالی شار مجاز در یوغ از جدول مقادیر ثابت برابر B_{max} باشد آن گاه معادله زیر بیانگر عرض یوغ می‌باشد

$$w_{bi} = \phi_g / (2 B_{max} K_{st} L) \quad (12)$$

که در آن K_{st} ضریب تورق می‌باشد، از آن جایی که در هر گام مغناطیس دایم تعداد $N_{sm} = N_{spp} / N_{ph}$ شیار و دندانه داریم، شار فاصله هوایی هر مغناطیس دایم از N_{sm} دندانه عبور می‌کند، بنابراین این هر دندانه باید حاوی $1/N_{sm}$ شار فاصله هوایی باشد. اگر چگالی شار مجاز در دندانه هم B_{max} باشد، عرض دندانه مورد نیاز برابر است با:

$$w_{tb} = (2/N_{sm}) w_{bi} \quad (13)$$

با استفاده از معادلات ۱۲ و ۱۳ تمام پارامترهای هندسی تعیین می‌گردد.

طول L_{PM} ، به صورت زیر محاسبه می‌شود

$$L_{PM} = (\mu_r B_g / (B_r - ((K_f / K_d) B_g))) K_c g \quad (14)$$

که در آن μ_r نفوذپذیری نسبی، B_r چگالی شار باقیمانده ماده PM، k_d ضریب نشتی شار، K_c ضریب کارتر، $K_f = B_g p / B_g$ مقدار ماکزیمم ضریب تصحیح شده چگالی شار فاصله هوایی در موتور می‌باشد که این ضرایب با استفاده از تحلیل FEM به دست می‌آیند. این ضرایب (K_f ، K_d و K_c) ابتدا مقادیر ثابتی فرض شده و در روند طراحی محاسبه و با مقدار اولیه مقایسه می‌گردند [۸-۶].

۲-۴ پارامترهای الکتریکی

برای یافتن پارامترهای الکتریکی باید ارتباط بین گشتاور و دیگر پارامترهای موتور مشخص شود، در حالی که $N_{spp}=1$ است گشتاور یک فاز برابر است با:

$$T = 2 N_{ph} B_g L I R_{ro} \quad (15)$$

که حاصل ضرب نیروی ناشی از تقابل N_m قطب‌های مغناطیسی تأمین کننده چگالی شار فاصله هوایی B_g می‌باشد و هر قطب که n_s هادی دارد، شامل جریان B_g در طول L می‌باشد. در این وضعیت که ممکن است بیش از یک شیار در قطب و فاز وجود داشته باشد n_s باید با تعداد دور بر قطب و فاز $N_{tpp}=N_{spp} n_s$ جایگزین گردد که به رابطه زیر برای گشتاور منتهی می‌شود:

$$T = N_m B_g L I R_{ro} N_{spp} n_s \quad (16)$$

اگر $N_{spp} > 1$ باشد چگالی شار فاصله هوایی باید با ضریب توزیع و ضریب گام اصلاح گردد، علاوه بر این اگر مغناطیس‌های دایم به صورت مورب باشند ضریب انحراف داده شده در معادله ۱۷ هم باید لحاظ گردد.

$$K_s = 1 - \frac{\theta_{se}}{2\pi} \quad (17)$$

در نظر گرفتن این سه عبارت، به معادله نهایی گشتاور به صورت زیر می‌رسیم:

$$T = N_m K_w K_s B_g L I R_{ro} N_{spp} n_s \quad (18)$$

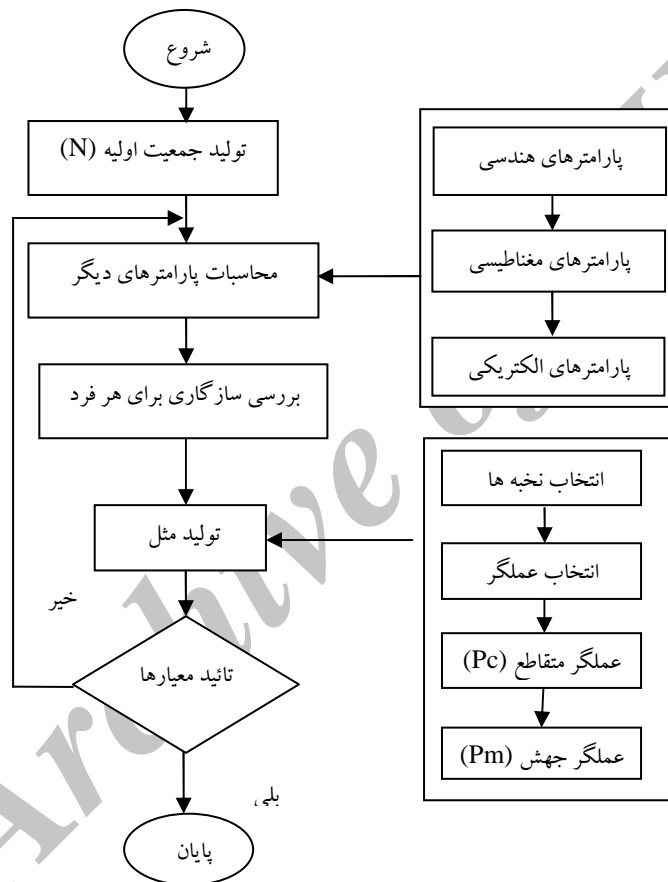
حال با استفاده از معادله ۱۸ و ارتباط توان ورودی و خروجی $T \cdot \omega = e_b \cdot i$ نیروی ضد محرکه الکتریکی در سرعت نامی ω_m برابر رابطه زیر به دست می‌آید

$$e_a i_a + e_b i_b + e_c i_c = T_e \omega_m \quad (19)$$

۳ الگوریتم بهینه‌سازی ژنتیک

الگوریتم‌های تکاملی، بر اساس تکامل طبیعت توسعه یافته است، که برتری آن‌ها نسبت به الگوریتم‌های کلاسیک در حل مسایل بهینه‌سازی به خوبی نشان داده شده است. الگوریتم ژنتیک (GA)، توسط جان هالند در سال ۱۹۷۵ پیشنهاد شده است [۹]. الگوریتم ژنتیک قادر به پیدا کردن راه حل‌های بهینه برای توابع هدف مختلط چند منظوره می‌باشد. الگوریتم ژنتیک در این مقاله به منظور بهینه‌سازی چگالی توان موتور مغناطیس دایم بدون جاروبک که یک تابع چند متغیره است، اعمال می‌شود. در این الگوریتم ابتدا ورودی‌ها و محدوده تغییرات آن‌ها مشخص می‌شوند که هر کدام از آن‌ها به عنوان یک ژن برای الگوریتم ژنتیک عمل خواهد کرد. این ژن‌ها در کنار هم تشکیل یک کروموزوم را داده و چندین کروموزوم در کنار هم تشکیل جمعیت را می‌دهند [۸]. هدف از اجرای الگوریتم ژنتیک در مسایل بهینه‌سازی، یافتن نقطه بهینه آن مساله با توجه به تابع هدف مربوطه می‌باشد

که مقدار این تابع برای هر کروموزوم با توجه به مقادیر اختصاص یافته به ژنهای آن کروموزوم قابل محاسبه است. برای راه اندازی یک الگوریتم ژنتیک، در ابتدا یک جمعیت اولیه به صورت تصادفی ایجاد شده و به الگوریتم داده می شود و در ادامه کار، جمعیت هر نسل جدید با توجه به نسل قبل تولید می شود. این کار با انجام عملیات باز تولید (Reproduction)، تزویج (Cross Over) و جهش (Mutation) بر روی کروموزومهای نسل قبل صورت می گیرد. روند حرکت در این الگوریتم به نحوی است که جمعیت جدید را با هدف تولید نسل بهتر (تابع هدف بزرگ تر) و حذف کروموزومهای ضعیف تر تولید نماید [۱۰]. فلوجارت روش ارائه شده در شکل ۳ نشان داده شده است.



شکل ۳. فلوجارت روش الگوریتم ژنتیک استفاده شده

۴ نتایج بهینه سازی

در این بخش، نتایج بهینه سازی موتور مغناطیس دائم بدون جاروبک با استفاده از الگوریتم GA ارایه شده است. پارامترهای نامی طراحی موتور و محدودیت های مربوطه در جدول ۲ نشان داده شده است.

جدول ۲. پارامترهای نامی طراحی موتور

مقادیر	پارامترهای طراحی
۲۲۰V	ولتاژ
۱ KW	توان خروجی
۶	تعداد قطب ها
۳	تعداد فازها
۱۸	تعداد شیارها
۰/۷	ضریب انباشتگی شیار
۱/۵ T	چگالی شار استاتور
۱/۵ T	چگالی شار روتور
۱/۱ T	چگالی شار پسماند مغناطیس دائم
۱/۱ T	چگالی شار پسماند مغناطیس دائم

بنابراین، الگوریتم ژنتیک به منظور بهینه‌سازی سه تابع هدف اعمال می‌شود: چگالی توان یعنی توان خروجی بر واحد حجم (F_1)، راندمان، که از تقسیم توان خروجی به توان ورودی حساب می‌شود (F_2) و همچنین (F_3) که مجموع نرمال F_1 و F_2 می‌باشد. حداکثر F_1 و F_2 به عنوان مقدار نرمال استفاده شده است. مقدار بهینه برای هر تابع هدف، پس از تنظیم پارامترهای GA ارایه شده است. در این کار، هر کروموزوم شامل چهار ژن می‌باشد. هر ژن نشان دهنده یکی از متغیرهای چگالی شار فاصله هوایی (B_g)، طول فاصله هوایی (g)، طول محوری موتور (L) و شعاع داخلی رتور (R_{ri}) می‌باشد. در این الگوریتم، جمعیت اولیه به صورت تصادفی تولید می‌شود. اندازه جمعیت اولیه با N نشان داده می‌شود و احتمال جهش (P_m) متغیر می‌باشد، در حالی که احتمال تقاطع (P_c) ثابت فرض شده است. همچنین، روش چرخ رولت برای انتخاب کروموزوم تصادفی در این الگوریتم استفاده می‌شود. مجموعه تکرارها ۱۰۰ و تغییر SN و PM به مقدار بهینه می‌رسد. پس از تکرارهای متوالی، مشاهده می‌گردد که بهینه‌ترین مقادیر پارامترها از نظر مقادیر بهینه توابع هدف، همگرایی فرآیند بهینه‌سازی و همواری نمودار خروجی مطابق جدول ۳ می‌باشد.

جدول ۳. پارامترهای کنترل الگوریتم GA

مقدار	پارامترهای GA
81	SN
۰/۱۵	PM
100	تکرار

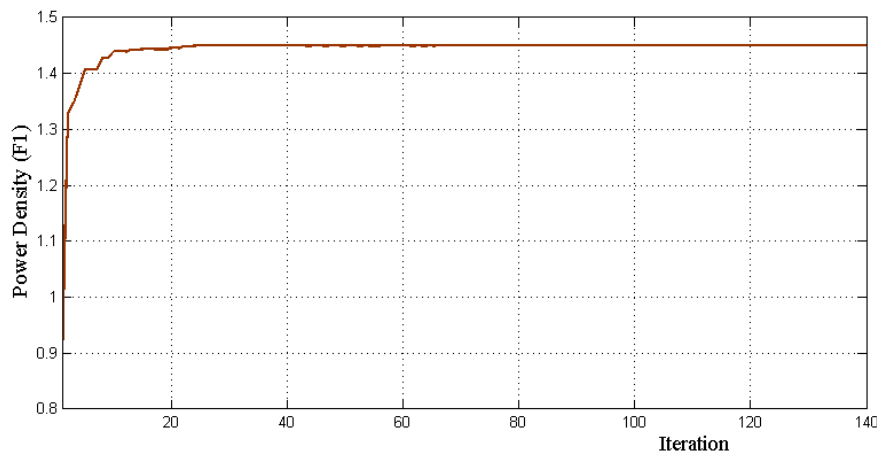
اندازه جمعیت باید برای اطمینان از همگرایی و هموار بودن طرح خروجی به اندازه کافی بزرگ باشد در حالی که اندازه بیش از حد آن نامطلوب می‌باشد. تعداد تکرار (ITERATION) باید به اندازه کافی جهت اطمینان از

همگرایی بزرگ باشد در حالی که اندازه بزرگ آن مناسب نمی‌باشد. مقدار بهینه چگالی توان، بازده و پارامترهای موتور در جدول ۴ نشان داده شده است.

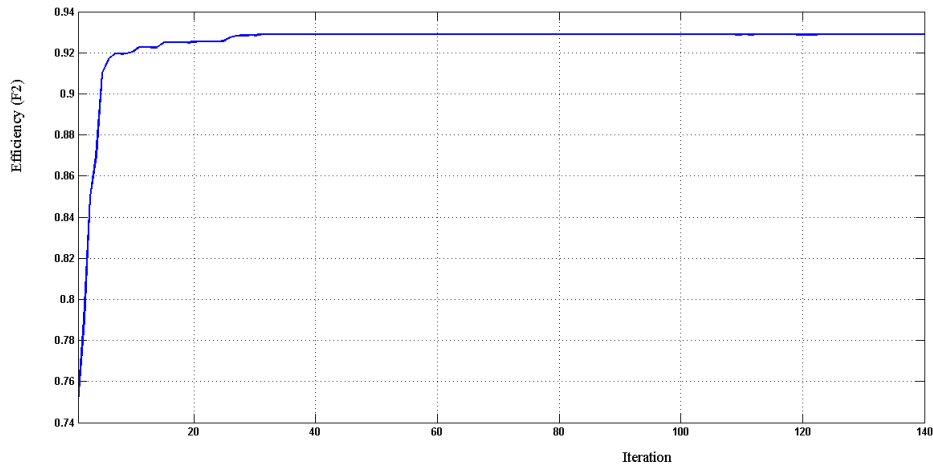
جدول ۴: ابعاد، بازده و چگالی توان بهینه موتور مغناطیس دائم بدون جاروبک

مقدار	پارامترهای طراحی
۰/۷۷۱	Bg
۲۷/۳ mm	Rri
۲/۲ mm	g
۱۵۵/۸ mm	L
۲/۷ mm	LPM
۴۲/۸ mm	Rro
۲۱۰	Nph
۱۲/۸ mm	Wry
۶۶ mm	Rso
۸/۲ mm	ds
۵/۳ mm	Ws
۴۵ mm	Rsi
۵۳/۲ mm	Rsb
۷/۱ mm	Wtb
۰/۵۸ W/cm ³	چگالی توان
۹۲ %	بازده

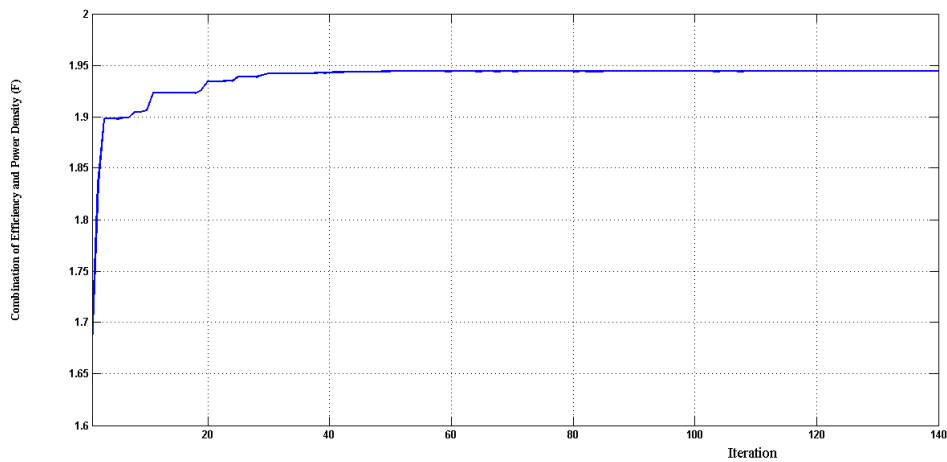
شکل ۴ چگالی توان (F₁) در برابر تکرار را نشان می‌دهد. مقدار بهینه چگالی توان ۰/۵۸ (W/cm³) می‌باشد. شکل ۵ راندمان (F₂) در برابر تکرار را نشان داده که مقدار بهینه راندمان ۹۲ درصد است. همچنین، شکل ۶ نشان دهنده ترکیبی از بازده و چگالی توان (F) در برابر تکرار می‌باشد.



شکل ۴: نمودار چگالی توان (F₁) در برابر تکرار



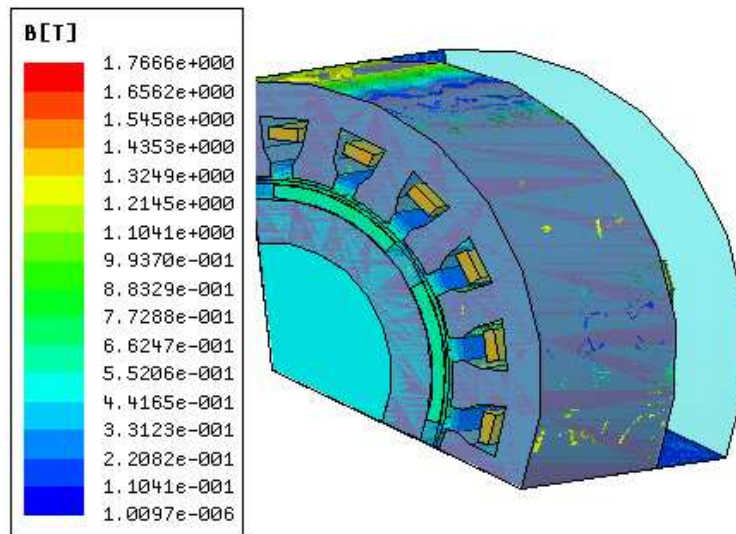
شکل ۵. نمودار راندمان (F2) در برابر تکرار



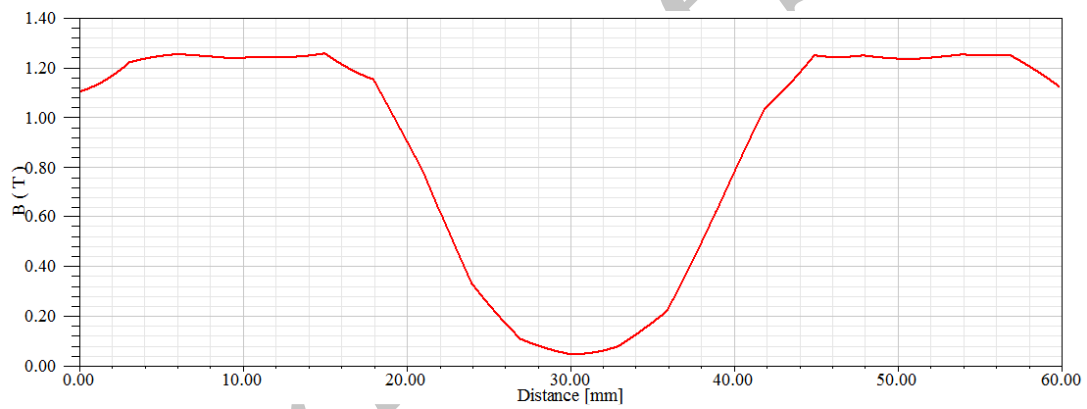
شکل ۶. ترکیبی از بازده و چگالی توان (F)

۵ تحلیل اجزای محدود

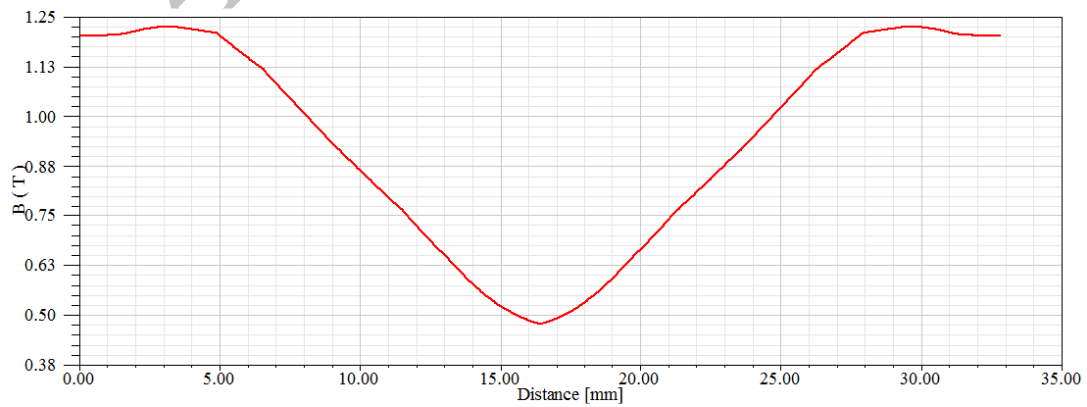
در این مقاله، به منظور آنالیز الکترومغناطیسی طراحی بهینه حاصل شده از نرم افزار Maxwell3D استفاده شده که عملکرد آن بر اساس تحلیل اجزای محدود است. برای استاتور و رتور این موتور جنس Steel 1008 به کار رفته است. مغناطیس های دائم از جنس NdFe35 با چگالی شار پسماند ۱/۱ تسلا می باشند. در شکل ۷ توزیع چگالی شار موتور طراحی شده، نشان داده شده است. تحلیل مغناطیسی به دست آمده توسط Maxwell3D نشان می دهد که چگالی شار مغناطیسی در رتور و استاتور در حدود ۱/۸۹-۱/۴۲ تسلا و در آهنربا بین ۱/۲-۰/۸۶ تسلا می باشد. که نشان می دهد موتور در نقطه اشباع خوب کار می کند، بنابراین حداکثر گشتاور را تولید می کند. در شکل های ۸، ۹، و ۱۰ نمودار چگالی شار به ترتیب در یوغ استاتور، دندانها و فاصله هوایی موتور طراحی شده نشان داده شده است.



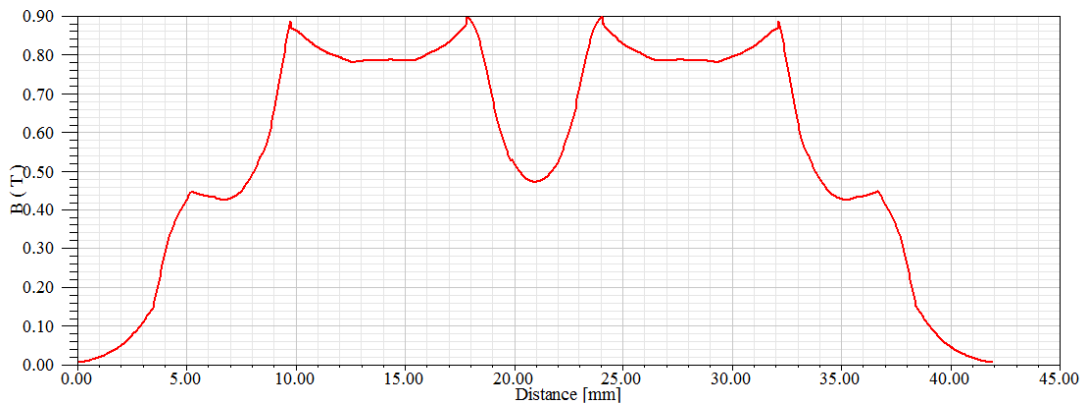
شکل ۷. توزیع چگالی شار موتور طراحی شده



شکل ۸. نمودار چگالی شار یوغ استاتور

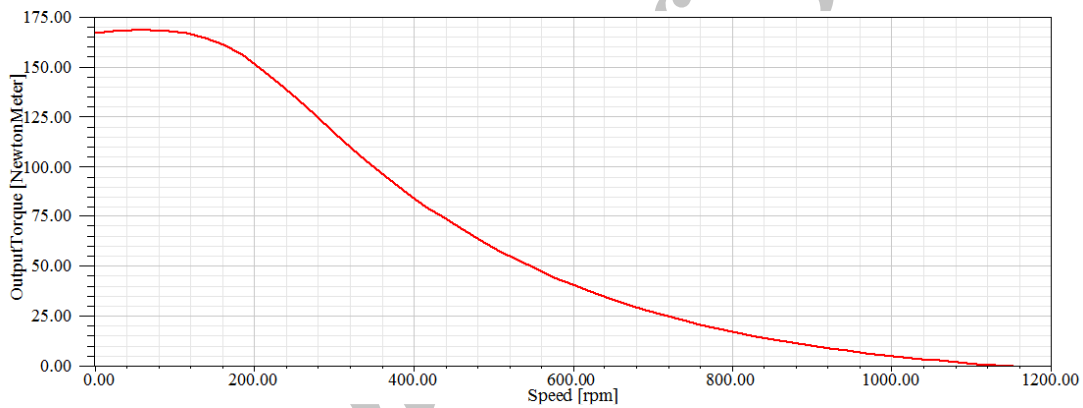


شکل ۹. نمودار چگالی شار یوغ رتور

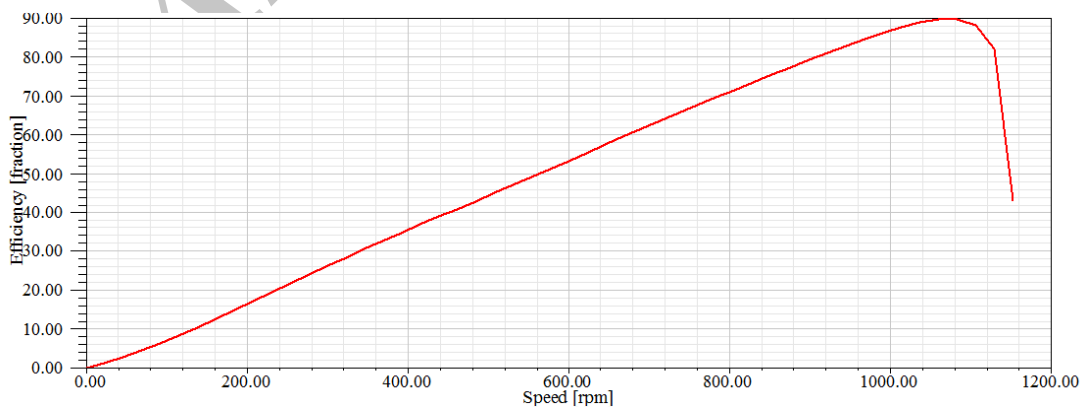


شکل ۱۰. نمودار چگالی شار فاصله هوایی در یک گام قطب

در شکل ۱۱ و ۱۲ به ترتیب نمودار گشتاور بر سرعت و راندمان بر سرعت نشان داده شده است.



شکل ۱۱. نمودار گشتاور بر سرعت موتور



شکل ۱۲. نمودار راندمان بر سرعت موتور

همان طور که در شکل‌ها مشخص است، تحلیل اجزای محدود با دقت قابل قبولی ابعاد بهینه را تأیید می‌نماید. نتایج به دست آمده از شبیه‌سازی اجزای محدود و نتایج حاصل از بهینه‌سازی تحلیلی در جدول ۵ با هم مقایسه شده‌اند. در این جدول، چگالی شار در استاتور و رتور مقدار ماکزیمم و در فاصله هوایی مقدار متوسط خود را دارا می‌باشند.

جدول ۵. مقایسه نتایج تحلیلی و عددی

Bag	Bcr	Bcs	
۰/۷۷	۱/۵	۱/۵	نتایج تحلیلی (T)
۰/۷۰۶	۱/۴۲۹	۱/۴۸۴	نتایج عددی (T)
۸/۴	۴/۷۳	۱/۰۶	خطا %

۶ نتیجه‌گیری

در این مقاله، طراحی بهینه موتور مغناطیس دایم بدون جاروبک با استفاده از الگوریتم ژنتیک (GA) ارایه شده است. سه تابع هدف چگالی توان (F1)، بازده (F2) و مجموع نرمال F1 و F2 (F3) بهینه‌سازی شده است. تغییرات پارامترهای GA از قبیل اندازه جمعیت (SN) و احتمال جهش (PM) و بهترین نتایج نشان داده شده است. بهترین تنظیمات از نظر مقادیر بهینه توابع هدف، همگرایی فرآیند بهینه‌سازی، و همواری نمودار خروجی انتخاب شده است. در نهایت، با استفاده از نرم افزار Maxwell 3D کارایی این الگوریتم تأیید شده است. نتایج شبیه‌سازی بیانگر این مطلب است که خطای بین نتایج تحلیلی و عددی کمتر از ۱۰٪ می‌باشد.

منابع

- [1] Krishnan, R., (2009). Permanent Magnet Synchronous and Brushless DC Motor Drives. CRC Press, 1 edition.
- [2] Yeadon, W., Yeadon, A., (2001). Handbook of Small Electric Motors. McGraw-Hill Professional; 1 edition.
- [3] Hendershot, J. R., Miller, T. J. E., (2010). Design of Brushless Permanent-Magnet Machines. Publisher: Motor Design Books LLC, Second Edition.
- [4] Gholamian, S. A., Ardebili, M., Abbaszadeh, K., (2008). Analytic and FEM Evaluation of Power Density for Various Types of Double-Sided Axial Flux Slotted PM Motors. International Journal of Applied Engineering Research, 3(6), 749-762.
- [5] Aydin, M., Huang, S., Lipo, T. A., (2001). Optimum design and 3D finite element analysis of nonslotted and slotted internal rotor type axial flux PM disc Machines. Power Engineering Society Summer Meeting, IEEE (3), 1409 - 1416.
- [6] Uler, G. F., Mohammed, O. A., Koh, C. S., (1994). Utilizing genetic algorithms for the optimal design of electromagnetic devices. IEEE Transactions on Magnetics, 30 (6), 4296-4298.
- [7] Rahim, N. A., Ping, H. W., Tadjuddin, M., (2007). Design of Axial Flux Permanent Magnet Brushless DC Motor for Direct Drive of Electric Vehicle. PES2007, IEEE.
- [8] Zhao, J., Zhang, W., Fang, J., Yang, Z., Zheng, T. Q., Liu, Y., (2010). Design of HTS Linear Induction Motor Using GA and the Finite Element Method, IEEE conference on Industrial electronics and applications (ICIEA), pp. 527-531.

- [9] Bakare, G. A., Aliyu, U. O., Venayagamoorthy, G. K., Shu'aibu, Y. K., (2005). Genetic Algorithms Based Economic Dispatch with Application to Coordination of Nigerian Thermal Power Plants. Power engineering society general meeting, 1, 551-556.
- [10] Bandyopadhyay, S., Pal, S. K. (2007). Classification and Learning Using Genetic Algorithms, Applications in Bioinformatics and Web Intelligence springer.

Archive of SID