

Structural equation modeling of relationship between self-directed learning, learning styles and learning strategies with academic achievement of English language in public pre-university schools in Isfahan

Majid Sharifi Ghortani, Mohammad Ali Nadi

¹MA in Educational Administration, Education and Psychology department, Khorasgan Islamic Azad University, Isfahan, Iran
²Associate professor, Educational management, Education and Psychology department, Khorasgan Islamic Azad University, Isfahan, Iran

Abstract

The purpose of this research was to Structural equation modeling of relationship between self-directed learning, learning styles and learning strategies with academic achievement of English language in public pre-university schools in Isfahan. This descriptive research was causal-correlation. 370 students were selected by stratified random sampling (168 boys and 202 girls). The research instruments were self-directed learning, learning styles, and learning strategies questionnaires. By Spss 18, correlation matrix was used to analyze data, and AMOS was used to determine the goodness-of fit of causal model. The results showed that there is a relationship between learning styles, learning strategies and educational achievement. The designed model in the research was goodness-of fit based on structural equation models. The indicators were obtained: CFI=0.937, PCFI =0.711, and RMSEA=0.067. They showed that the model had goodness-of fit. The findings of the structural equation model in research showed self-directed learning and learning styles affected directly and indirectly on the educational achievement but learning strategy effected directly on educational achievement. Learning strategies have the most influence on the educational achievement.

Keywords: Educational achievement, learning strategies, learning styles, structure equation model, and self-directed learning

مدل یابی معادلات ساختاری رابطه بین یادگیری خودراهبر، سبک‌های یادگیری و راهبردهای یادگیری با پیشرفت تحصیلی درس زبان انگلیسی دانش‌آموزان پیش دانشگاهی مدارس دولتی شهر اصفهان

مجید شریفی قورتانی، محمدعلی نادی*

^۱کارشناس ارشد مدیریت آموزشی، دانشکده علوم تربیتی و روانشناسی، دانشگاه آزاد اسلامی اصفهان (خوراسگان)، اصفهان، ایران
^۲دانشیار، مدیریت آموزشی، دانشکده علوم تربیتی و روانشناسی، دانشگاه آزاد اسلامی اصفهان (خوراسگان)، اصفهان، ایران

چکیده

این پژوهش با هدف مدل یابی معادلات ساختاری رابطه بین یادگیری خودراهبر، سبک‌های یادگیری و راهبردهای یادگیری با پیشرفت تحصیلی درس زبان انگلیسی دانش‌آموزان پیش دانشگاهی مدارس دولتی شهر اصفهان به اجرا درآمد. روش آن توصیفی از نوع علی - همبستگی بود. با روش نمونه‌گیری تصادفی طبقه‌ای، حجم نمونه ۳۷۰ نفر (۱۶۸ پسر و ۲۰۲ دختر) انتخاب شدند. ابزار پژوهش پرسشنامه‌های یادگیری خودراهبر، سبک‌های یادگیری و راهبردهای یادگیری بودند. پس از جمع‌آوری داده‌ها برای تحلیل، در سطح آمار استنباطی از نرم افزار SPSS نسخه ۱۸، ماتریس همبستگی و برای تعیین برازش مدل علی، از نرم افزار ایموس استفاده شد. یافته‌ها نشان داد که سبک‌های یادگیری و راهبردهای یادگیری با پیشرفت تحصیلی رابطه دارد. مدل طراحی شده در پژوهش براساس الگوی معادلات ساختاری برازش گردید و شاخص برازش تطبیقی ۹۳۷ (CFI)، شاخص برازندگی تطبیقی مقتصد ۷۱۱ (PCFI)، و جذر واریانس خطای تقریب ۰۶۷/۰ (RMSEA) به دست آمد که نشان داد مدل دارای برازش خوبی بوده است. یافته‌های مدل معادلات ساختاری در پژوهش نشان داد که یادگیری خودراهبر و سبک‌های یادگیری به طور مستقیم و غیر مستقیم و راهبردهای یادگیری فقط به طور مستقیم بر پیشرفت تحصیلی تأثیر دارند. راهبردهای یادگیری بیشترین تأثیر را بر پیشرفت تحصیلی دارد.

واژگان کلیدی: پیشرفت تحصیلی، راهبردهای یادگیری، سبک‌های یادگیری، مدل معادلات ساختاری، یادگیری خودراهبر

مقدمه

سبک‌های یادگیری (Learning Styles) نیز از جمله عوامل تأثیرگذار بر پیشرفت تحصیلی‌اند که توجه به آنها می‌تواند زمینه‌ای را برای رشد و پیشرفت تحصیلی دانش‌آموزان فراهم آورد و نتیجه آن، پیشرفت در مراحل بعدی زندگی از جمله موفقیت در دنیای کاری باشد (Abadi, 2007). پیرس (Perice, 2000) معتقد است سبک یادگیری روشی است که افراد آن را در یادگیری مطالب درسی خود بر روش‌های دیگر ترجیح می‌دهند. شیه و گامون (Shih & Gamon, 2001) و زین العابدین و همکاران (Zainol Abidin et al, 2011) به این نکته اشاره می‌کنند که فرآیندهای یادگیری از فردی به فرد دیگر متفاوت است. و به دلیل تفاوت‌های فردی، افراد با روش‌های متفاوت یاد می‌گیرند. دلیل اینکه اکثر دانش‌آموزان در یادگیری زبان دوم موفق نیستند این است که از روش‌های یادگیری خود، آگاهی ندارند. رید (Reid, 1995) سبک‌های یادگیری را به شش نوع طبقه بندی کرد که شامل: سبک‌های بینایی (Visual)، شنوایی (Auditory)، حرکتی (Kinesthetic)، لمسی (Tactile)، گروهی (Group) و فردی (Individual) است (Obralic & Akbarov, 2012).

از دیگر عوامل مؤثر بر پیشرفت تحصیلی در درس زبان انگلیسی که در پژوهش حاضر به آن پرداخته شده است راهبردهای یادگیری (Strategies) (Learning) است. ماتسکی (Matseke, 2011)، عاشورجائیش (Ashour Jhaish, 2010)، شیردل و همکاران (Shirdel et al, 2013)، این مسأله را مطرح کردند که راهبردهای یادگیری در ارتباط با فرآیند درک و یادگیری زبان دوم است. راهبردهای یادگیری زبان دوم عبارت است از رفتارها یا نگرش‌هایی که یادگیرندگان استفاده می‌کنند تا یادگیری زبان خود را توسعه دهند (Oxford, 1990). شش گروه اصلی راهبردهای یادگیری زبان دوم به وسیله آکسفورد (Oxford, 1990) این گونه تعیین شده‌اند: راهبردهای حافظه‌ای (Memory)، شناختی (Cognitive)، جبرانی (Compensation)، فراشناختی (Meta-Cognitive)، عاطفه‌ای (Affective) و اجتماعی (Social).

تعلیم و تربیت امری وقت گیر، پر ثمر و در عین حال دشوار است که در آن معلمان به عنوان نقطه آغاز هر تحول آموزش و پرورش بیشترین نقش را عهده‌دار هستند. چرا که از وظایف اساسی آموزش و پرورش در هر کشور پرورش استعداد‌های دانش‌آموزان و آماده کردن آنان برای شرکت فعال در جامعه است. بنابراین تعلیم و تربیت افراد به منظور تصدی امور مختلف ضروری می‌نماید و مسأله پیشرفت یا عدم پیشرفت در امر تحصیل از مهمترین دغدغه‌های هر نظام آموزشی در تمامی جوامع است. (Kadivar, 2002) زبان دوم در جایی بررسی می‌شود که وسیله انتقال ارتباطات روزانه است. در دنیای امروزی، انگلیسی زبان بین‌المللی است. (Gifeng & Wufeng, 2011) در نظام تعلیم و تربیت ایران نیز زبان انگلیسی به عنوان یکی از دروس در مدارس دوره‌های راهنمایی و متوسطه است که از طریق آزمون پیشرفت تحصیلی و آزمون‌های پایان نیمسال، میزان یادگیری دانش‌آموزان مورد ارزشیابی قرار می‌گیرد. در واقع می‌توان گفت که مهمترین هدف عینی و ثمره هر نظام تعلیم و تربیت ارتقای پیشرفت تحصیلی (Learning Achievement) فراگیران آن جامعه است (Haj Hosseini & Akhavan Tafti, 2007). براین اساس مفهوم یادگیری هم در طول زندگی بشر یکی از مفاهیم مورد توجه بوده است. یادگیری خودراهبر (Self-Directed Learning) فرآیندی است که در آن دانش‌آموزان به ابتکار خود در یادگیری، تشخیص نیازها، تدوین و فرموله کردن اهداف یادگیری، شناسایی منابع برای یادگیری، انتخاب و پیاده سازی راهبردهای یادگیری و ارزشیابی نتایج یادگیری سهیم می‌شوند. (Fisher et al, 2001) یادگیری خودراهبر را می‌توان بر حسب میزان مسؤولیت پذیری فرد یادگیرنده در قبال یادگیری خود تعریف کرد. (Nadi & Sajadian, 2006) آنها در پژوهش‌شان خودراهبری را در سه عامل خودمدیریتی (self-management)، رغبت به یادگیری (Love of learning) و خودکنترلی (self-control) مورد بررسی قرار دادند.

تحصیلی در درس زبان انگلیسی پرداخت. نتایج تجزیه و تحلیل مدل معادلات ساختاری نشان داد که مؤلفه خودمدیریتی و خودکنترلی به طور معناداری پیشرفت تحصیلی را پیش‌بینی می‌کند و بر آن تأثیر مستقیم دارد.

بررسی و تعیین نقش هرکدام از عوامل مؤثر در شکل‌گیری پیشرفت تحصیلی دانش‌آموزان، به ویژه در درس زبان انگلیسی، به برنامه‌ریزان درسی و معلمان و دست‌اندرکاران امر آموزش و پرورش کمک می‌کند تا با آگاهی نسبت به این عوامل که نقش بیشتری در پیشرفت تحصیلی دانش‌آموزان دارند به استفاده از این عوامل هنگام تدریس اقدام کنند. اکنون مسأله این است که با توجه به رشد چشمگیر دانش بشری در سطح بین‌الملل یادگیری زبان انگلیسی یکی از مسائل اساسی نظام آموزشی ایران است و موفقیت در این راستا به عوامل متعددی وابسته است که با توجه به پژوهش‌های مورد بررسی و ادعاهای نظری، یادگیری خودراهبر، سبک‌های یادگیری و راهبردهای یادگیری دارای بیشترین تأثیر هستند. بر این اساس هدف پژوهشگر در پژوهش حاضر این است تا علاوه بر مسأله پژوهش حاضر یعنی شناسایی تأثیرات عوامل زمینه‌ای بر پیشرفت تحصیلی دانش‌آموزان در درس زبان انگلیسی، این متغیرهای زمینه‌ای را در قالب یک مدل س

روش پژوهش

مطالعه حاضر علی‌الوجه همبستگی است و جامعه آماری آن شامل تمام دانش‌آموزان پیش‌دانشگاهی دبیرستان‌های دولتی پسرانه و دخترانه شهر اصفهان در سال تحصیلی ۹۳-۱۳۹۲ برابر با ۱۲۹۶۸ نفر بود. حجم نمونه مطابق جدول کوهن و همکاران (Kohen et al, 2000) و با استفاده از روش نمونه‌گیری تصادفی طبقه‌ای، ۳۷۰ نفر برآورد شد. ابزار جمع‌آوری اطلاعات شامل ۳ پرسشنامه یادگیری خودراهبر فیشر و همکاران (Fisher et al, 2001)، سبک‌های یادگیری رید (Reid, 1995) و راهبردهای یادگیری آکسفورد (Oxford, 1995) بود. پرسشنامه یادگیری خودراهبر توسط فیشر و همکاران (Fisher et al, 2001) ساخته شد و دارای ۳۹ گویه در سه مؤلفه خودکنترلی، خودمدیریتی و رغبت به یادگیری است که توسط نادى و سجادیان (Nadi &

از نظر اتکینسون (Atkinson, 2004) پیشرفت تحصیلی عبارت است از توانایی آموخته شده یا اکتسابی حاصل از دروس ارائه شده و یا توانایی آموخته شده یا اکتسابی فرد در موضوعات آزمایشگاهی که به روش‌های مختلف انجام می‌شود. از جمله عوامل مؤثر بر پیشرفت تحصیلی دانش‌آموزان مطابق با پژوهش‌های انجام شده می‌توان یادگیری خودراهبر (Carson, 2012)؛ zare et al, 2010؛ Safavi et al, 2010)؛ سبک‌های یادگیری (Shih & Ashour, 2001؛ Zainol Abidin et al, 2011؛ Gamon, 2001؛ Jhaish, 2010) و راهبردهای یادگیری (Shemshadi, 2002)؛ Shirdel et al, 2010؛ Matseke, 2011)؛ Ashour Jhaish, 2010) را عنوان کرد.

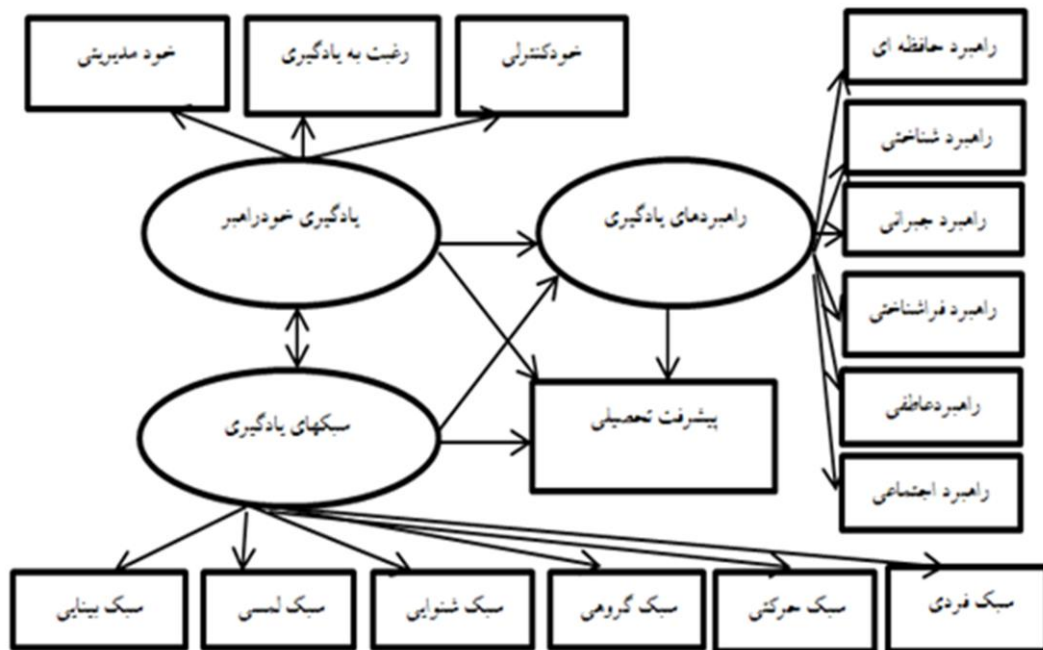
رابطه یادگیری خودراهبر با پیشرفت تحصیلی در تحقیقات کارسون (Carson, 2012) و بهروزی و همکاران (Behroozi et al, 2013) نشان داده شده است. رحمانی و ازلی (Rahmani & Azali, 2012)، فرج‌اللهی و همکاران (Farajollahi et al, 2013) و پورحسین گیلکجانی (Pourhossein Gilakjani, 2012) به بررسی رابطه سبک‌های یادگیری با پیشرفت تحصیلی پرداختند. آنها هر کدام در پژوهش خود عنوان کردند که سبک‌های یادگیری با پیشرفت تحصیلی رابطه دارد. (Ghanaie et al, 2014) در پژوهش خود نشان دادند که دانش‌آموزان دختر به سبک بینایی تمایل دارند و دانش‌آموزان چسر به سبک خواندنی - نوشتنی و شنوایی گرایش داشته و سبک ترجیحی هر دز گروه شنوایی است. از بین سبک‌های یادگیری، فقط سبک بینایی با پیشرفت تحصیلی رابطه معنادار دارد. عرفانی آداب و همکاران (Erfani Adab et al, 2013) به بررسی اثربخشی راهبردهای یادگیری بر پیشرفت تحصیلی پرداختند. نتایج پژوهش آنها نشان داد راهبردهای یادگیری بر پیشرفت تحصیلی رابطه معنادار دارد. هم چنین عاشورجائیش (Ashour Jhaish, 2010) در پژوهش خود نشان داد که سبک‌های یادگیری و راهبردهای یادگیری زبان دوم با پیشرفت تحصیلی رابطه دارد. عبدالفتاح (Abd-El-Fattah, 2010) مدل معادلات ساختاری را طراحی کرد که در آن به بررسی رابطه مؤلفه‌های یادگیری خودراهبر با پیشرفت

مدل یابی معادلات ساختاری رابطه بین یادگیری... / ۵۱

پرسشنامه در پژوهش حاضر بر حسب آلفای کرونباخ، گاتمن و اسپیرمن - براون به ترتیب ۰/۹۴، ۰/۷۱ و ۰/۷۴ به دست آمد. لازم به ذکر است پرسشنامه‌های سبک‌های یادگیری و راهبردهای یادگیری به زبان انگلیسی بوده که در این پژوهش برای اولین بار ترجمه و آماده اجرا شده است. جهت تجزیه و تحلیل، پس از تکمیل پرسشنامه‌ها، محاسبات آماری با استفاده از برنامه نرم افزاری انجام شد. داده‌های خام به نرم افزار آماری برای علوم اجتماعی (spss18) منتقل گردید. در سطح آمار استنباطی برای نشان دادن روابط کمی بین متغیرها و مؤلفه‌های آنها از ضریب همبستگی پیرسون استفاده شد و در مدل‌یابی معادلات ساختاری برای نشان دادن تأثیرات مستقیم و غیر مستقیم متغیرها بر یکدیگر از نرم افزار ایموس (Analysis of Moment Structures) استفاده شد. ایموس تحلیل‌های آماری در ارتباط با متغیرهای پنهان را به خوبی بیان می‌کند و امکان مدیریت داده‌ها را به اشکال مختلف با استفاده از ماتریس همبستگی دارد.

(Sajadian, 2006) هنجاریابی و ترجمه شده و ضریب پایایی آن ۰/۸۳ به دست آمد. ضریب پایایی یادگیری خودراهبر بر اساس آلفای کرونباخ، گاتمن و اسپیرمن - براون نیز به ترتیب ۰/۷۷، ۰/۶۸ و ۰/۶۸ به دست آمد. پرسشنامه سبک‌های یادگیری توسط رید (Reid, 1995) ساخته شده و دارای ۳۰ گویه و ۶ خرده مقیاس سبک‌های بینایی، لمسی، شنوایی، گروهی، حرکتی و فردی و هر خرده مقیاس دارای ۵ سؤال است. ابرالیک و اکبرو (Obralic & Akbarov, 2012)، آلفای کرونباخ این پرسشنامه را ۰/۹۷ گزارش کردند. ضرایب پایایی این پرسشنامه در پژوهش حاضر بر حسب آلفای کرونباخ، گاتمن و اسپیرمن - براون به ترتیب ۰/۷۴، ۰/۷۰ و ۰/۷۰ به دست آمد. پرسشنامه راهبردهای یادگیری توسط آکسفورد (Oxford, 1995) ساخته شده است و دارای ۵۰ گویه و ۶ خرده مقیاس راهبردهای حافظه‌ای، شناختی، جبرانی، فراشناختی، عاطفه‌ای و اجتماعی است. ضرایب پایایی این

شکل ۱ - مدل پیشنهادی پژوهش



جدول ۱ - ماتریس همبستگی متغیرهای پژوهش

متغیرها	پیشرفت تحصیلی	خود مدیریتی	رغبت به یادگیری	خودکنترلی	سبک بینایی	سبک لمسی	سبک شنوایی	سبک گروهی
پیشرفت تحصیلی	۱							
خود مدیریتی	*۰/۱۱۳	۱						
رغبت به یادگیری	-۰/۰۱۹	*۰/۴۶۴**	۱					
خود کنترلی	*۰/۱۳۶*	*۰/۴۶۰**	*۰/۴۵۵**	۱				
سبک بینایی	*۰/۰۹۹	*۰/۱۴۷**	*۰/۱۰۵*	*۰/۲۰۰**	۱			
سبک لمسی	*۰/۰۲۷	*۰/۱۳۰*	*۰/۱۱۱*	*۰/۲۰۰**	*۰/۱۱۰*	۱		
سبک شنوایی	*۰/۰۷۳	*۰/۱۸۶**	*۰/۱۴۵**	*۰/۰۸۶	*۰/۰۶۷	*۰/۲۳۱**	۱	
سبک گروهی	-۰/۱۲۰*	*۰/۱۲۷*	*۰/۱۳۱*	*۰/۰۷۴	-۰/۰۲۶	*۰/۲۵۹**	*۰/۲۹۱**	۱
سبک حرکتی	*۰/۱۲۸*	*۰/۱۶۲**	*۰/۲۰۸**	*۰/۲۲۷**	*۰/۰۸۳	*۰/۵۰۹**	*۰/۳۶۱**	*۰/۳۵۷
سبک فردی	*۰/۱۴۹**	*۰/۲۰۰**	*۰/۰۷۹	*۰/۲۰۲**	*۰/۲۰۶**	*۰/۰۶۶	-۰/۰۲۱	-۰/۲۵۷**
راهبرد حافظه ای	*۰/۲۱۱**	*۰/۱۸۴**	*۰/۰۶۳	*۰/۰۴۴	*۰/۰۲۶	*۰/۰۸۸	*۰/۰۶۱	*۰/۰۳۱
راهبرد شناختی	*۰/۳۰۱**	*۰/۸۲۴۹*	*۰/۱۱۹*	*۰/۱۱۲*	-۰/۰۰۶	*۰/۱۱۷*	*۰/۱۱۳*	*۰/۰۷۹
راهبرد جبرانی	*۰/۲۲۴**	*۰/۱۲۹*	*۰/۰۱۵	*۰/۰۷۶	-۰/۰۹۵	*۰/۱۳۵*	*۰/۰۸۳	*۰/۰۴۴
راهبرد فراشناختی	*۰/۲۰۲**	*۰/۱۳۳*	*۰/۰۵۰	*۰/۱۲۳*	-۰/۰۳۴	*۰/۰۳۸	*۰/۰۶۹	*۰/۰۲۵
راهبرد عاطفه ای	*۰/۰۵۰	*۰/۰۷۸	-۰/۰۰۳	-۰/۰۲۴	-۰/۰۴۲	*۰/۱۲۴*	*۰/۰۵۶	*۰/۱۰۴*
راهبرد اجتماعی	*۰/۱۹۰**	*۰/۰۶۷	*۰/۰۲۴	*۰/۰۱۳	*۰/۰۳۷	*۰/۰۶۲	*۰/۰۰۹	*۰/۰۸۳

مدل یابی معادلات ساختاری رابطه بین یادگیری... / ۵۳

متغیرها	سبک حرکتی	سبک فردی	راهبرد حافظه‌ای	راهبرد شناختی	راهبرد جبرانی	راهبرد فراشناختی	راهبرد عاطفه‌ای	راهبرد اجتماعی
پیشرفت تحصیلی								
خود مدیریتی								
رغبت به یادگیری								
خود کنترلی								
سبک بینایی								
سبک لمسی								
سبک شنوایی								
سبک گروهی								
سبک حرکتی	۱							
سبک فردی	-۰/۰۳۱	۱						
راهبرد حافظه‌ای	۰/۱۴۸***	۰/۰۳۶	۱					
راهبرد شناختی	۰/۱۵۱***	۰/۰۹۲	۰/۶۸۴***	۱				
راهبرد جبرانی	۰/۱۴۱***	۰/۰۹۹	۰/۴۹۹***	۰/۶۸۱***	۱			
راهبرد فراشناختی	۰/۱۱۹*	-۰/۰۱۲	۰/۴۷۳***	۰/۵۵۰***	۰/۴۹۳***	۱		
راهبرد عاطفه‌ای	۰/۰۶۳	-۰/۰۷۳	۰/۳۱۴***	۰/۳۴۰***	۰/۳۶۶***	۰/۶۸۲***	۱	
راهبرد اجتماعی	۰/۰۹۷	-۰/۰۳۹	۰/۴۱۷***	۰/۴۶۳***	۰/۴۰۹***	۰/۷۶۹***	۰/۷۵۲***	۱

یافته‌های پژوهش

همان طور که در جدول شماره ۱ مشاهده می‌شود، خرده مقیاس‌های خودمدیریتی و خودکنترلی از مؤلفه‌های یادگیری خودراهبر، سبک‌های لمسی، حرکتی و فردی از انواع سبک‌های یادگیری و راهبردهای حافظه‌ای، شناختی، جبرانی، فراشناختی و اجتماعی از انواع راهبردهای یادگیری با پیشرفت تحصیلی رابطه معنادار دارد. این جدول نشان می‌دهد که همبستگی ساده بین متغیرهای پژوهش در سطح ۰/۰۱ و ۰/۰۵ معنادار است. به این ترتیب فرضیه اول پژوهش مورد تأیید قرار گرفت. در مدل ساختاری تدوین شده پیشرفت تحصیلی به عنوان متغیر وابسته و درون زایی تعریف شده است که یادگیری خودراهبر، سبک‌های یادگیری و راهبردهای یادگیری بر روی آن تأثیر مستقیم و غیرمستقیم می‌گذارد. به لحاظ نظری، سبک‌های یادگیری علاوه بر اثر مستقیم، از طریق تأثیری که بر راهبردهای یادگیری می‌گذارد به طور غیر مستقیم نیز بر پیشرفت تحصیلی تأثیر دارد. همچنین به لحاظ نظری، یادگیری خودراهبر از طریق تأثیرگذاری بر راهبردهای یادگیری بر پیشرفت تحصیلی تأثیر غیر مستقیم دارد. بررسی نتایج مربوط به پارامترهای گاما (اثر متغیرهای برون زا بر درون زا) و پارامترهای بتا (اثر متغیرهای درون زا بر درون زا) نشان می‌دهد که برخی از این ضرایب معنادار و برخی غیرمعنادار هستند.

اثر یادگیری خودراهبر (متغیر برون زا) بر راهبردهای یادگیری (متغیر درون زا) به لحاظ آماری فاقد تفاوت معنادار با صفر است ($P > 0/05$) و بنابراین می‌توان با اطمینان حداقل ۹۵٪ ضریب به دست آمده از داده‌های نمونه‌ای حاصل خطای نمونه‌گیری تصادفی تلقی کرد و به این ترتیب انتظار می‌رود که در جامعه آماری مورد مطالعه یادگیری خودراهبر فاقد تأثیر معنادار بر راهبرد یادگیری باشد. اثر یادگیری خودراهبر بر پیشرفت تحصیلی نیز به لحاظ آماری معنادار نیست. به عبارت دیگر، ضریب به دست آمده برابر با ۰/۰۵ فاقد تفاوت معنادار با صفر است. به این ترتیب اثر ضعیف مشاهده شده در نمونه مورد مطالعه نتیجه خطای نمونه‌گیری تصادفی تلقی می‌شود. با توجه به اینکه یادگیری خودراهبر بر راهبردهای یادگیری نیز فاقد تأثیر

معنادار بود تنها تأثیر این متغیر بر پیشرفت تحصیلی را می‌توان از طریق رابطه‌ای دانست که این متغیر با سبک‌های یادگیری دارد. کوواریانس بالای بین این دو متغیر را می‌توان تنها توجیه در داده‌های تجربی برای حضور یادگیری خودراهبر در مدل ساختاری قلمداد کرد. با این حال به دلیل اینکه اثر سبک یادگیری نیز بر پیشرفت تحصیلی ضعیف است این تأثیر نیز می‌تواند ضعیف قلمداد شود. تأثیر متغیر درون زای راهبرد یادگیری بر متغیر درون زای پیشرفت تحصیلی به لحاظ آماری معنادار است. در واقع این ضریب یکی از مهمترین ضرایبی است که توسط داده‌های نمونه‌ای گردآوری شده مورد تأیید قرار گرفته است هر چند شدت تأثیر این متغیر نیز قوی برآورد نمی‌شود (مقدار ۰/۱۷). در مجموع ضریب تعیین به دست آمده برای متغیر وابسته برابر با ۰/۰۴ به دست آمده است که نشان می‌دهد مدل توان تبیین تا ۴٪ از واریانس متغیر وابسته را داراست. یافته‌های جدول شماره ۲ برازش مدل پیشنهادی و یافته‌های جدول شماره ۳ تأثیر مستقیم و غیر مستقیم متغیرها را بر روی یکدیگر نشان می‌دهد که به این ترتیب فرضیه دوم پژوهش نیز مورد تأیید قرار می‌گیرد.

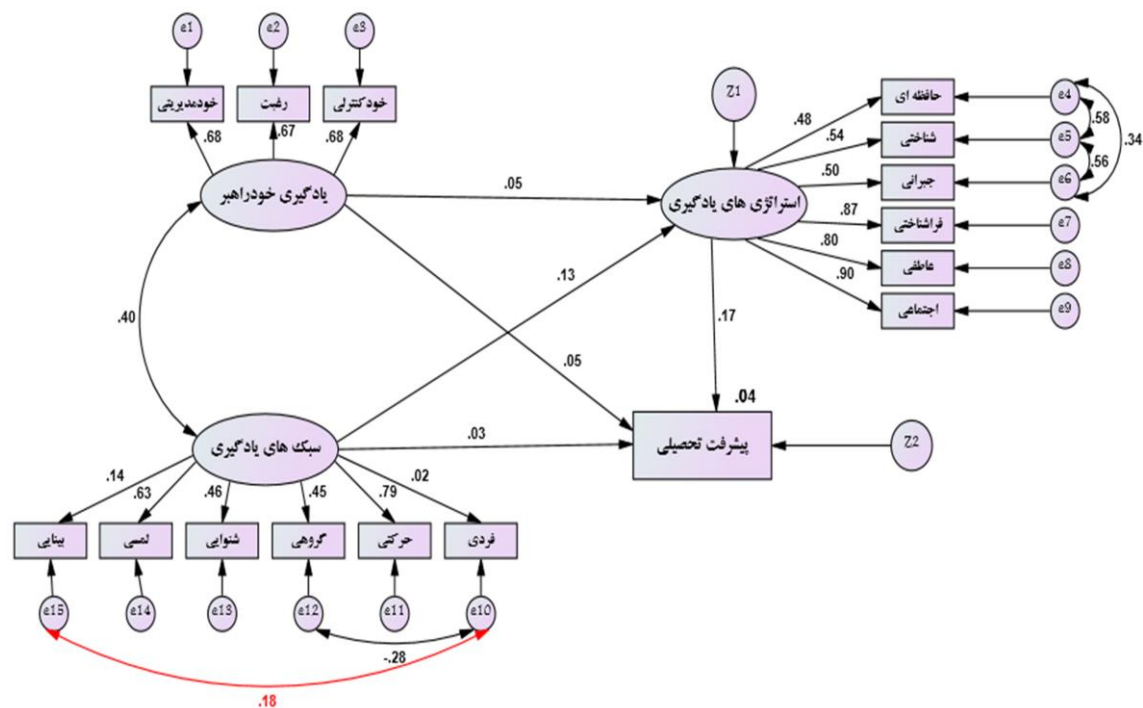
همان گونه که یافته‌های جدول شماره ۲ نشان می‌دهد مدل، توانایی بالایی در بازتولید ماتریس کوواریانس مشاهده شده را داراست و به این ترتیب برازش مدل در وضعیت قابل قبولی قرار دارد.

چنین وضعیتی به ویژه به دلیل مدل‌های اندازه‌گیری و شاخص‌های برازش خوب به دست آمده برای آنهاست. شاخص کای اسکوتر نسبی یا هنجار شده برابر با ۲/۶۰۴، شاخص برازش تطبیقی برابر با ۰/۹۳۷، شاخص برازش تطبیقی مقتصد برابر با ۰/۷۱۱ و ریشه دوم میانگین مربعات خطای برآورد برابر با ۰/۰۶۷ همگی در دامنه قابل قبول قرار داشته و نشان می‌دهند که داده‌های تجربی گردآوری شده در مجموع مدل نظری تدوین شده را مورد حمایت قرار داده‌اند.

هر چند که برخی از ضرایب ساختاری به لحاظ آماری معنادار نبوده است. شاخص هولتر به عنوان یکی از شاخص‌های مستقل از حجم نمونه نیز نشان می‌دهد که مدل تدوین شده قابل قبول است.

مدل یابی معادلات ساختاری رابطه بین یادگیری... / ۵۵

شکل ۲ - دیاگرام مدل علی معادلات ساختاری یادگیری خودراهبر، سبک‌های یادگیری و راهبردهای یادگیری با پیشرفت تحصیلی



جدول ۲ - برآورد استاندارد و غیراستاندارد پارامترهای اصلی در مدل معادله ساختاری

سطح معناداری Sig	نسبت بحرانی C.R.	برآورد Estimation		متغیر و کد تعریف شده	مسیر Path	متغیر و کد تعریف شده
		استاندارد Standardized	غیراستاندارد Unstandardized			
۰/۰۰۱	۵/۰۹	۰/۳۷۹	۰/۱۳۱	LSTY سبک یادگیری	↔	SDL یادگیری خودراهبر
۰/۴۶۰	۰/۷۴	۰/۰۵۴	۰/۰۶۴	LSTR راهبرد یادگیری	←	SDL یادگیری خودراهبر
۰/۶۹۱	۰/۶۹	۰/۰۴۸	۰/۳۲۶	LA پیشرفت تحصیلی	←	SDL یادگیری خودراهبر
۰/۰۷۶	۱/۷۷	۰/۱۲۹	۰/۰۵۲	LSTR راهبرد یادگیری	←	LSTY سبک یادگیری
۰/۶۹۶	۰/۳۹۱	۰/۰۲۷	۰/۰۶۲	LA پیشرفت تحصیلی	←	LSTY سبک یادگیری
۰/۰۰۳	۲/۹۴	۰/۱۷۲	۰/۹۹۵	LA پیشرفت تحصیلی	←	LSTR راهبرد یادگیری

شاخص‌های ارزیابی کلیت مدل						
شاخص	کای اسکوتر نسبی CMIN/DF	درجه آزادی	شاخص برازش تطبیقی CFI	شاخص برازش تطبیقی مقتصد PCFI	ریشه دوم میانگین مربعات خطای برآورد RMSEA	هلتز ۰/۰۵ Hoelter
مقدار	۲/۶۰۴	۶۹	۰/۹۳۷	۰/۷۱۱	۰/۰۶۷	۱۷۸

جدول ۳ - برآورد استاندارد اثرات مستقیم، غیرمستقیم و کل در مدل ساختاری

نوع تأثیر			متغیر ملاک	متغیر پیش‌بین
کل	غیرمستقیم	مستقیم		
۰/۰۵۲	-	۰/۰۵۲	راهبردهای یادگیری	یادگیری خودراهبر
۰/۰۵۷	۰/۰۰۹	۰/۰۴۸	پیشرفت تحصیلی	یادگیری خودراهبر
۰/۱۲۷	-	۰/۱۲۷	راهبردهای یادگیری	سبک‌های یادگیری
۰/۰۴۸	۰/۰۲۲	۰/۰۲۶	پیشرفت تحصیلی	سبک‌های یادگیری
۰/۱۷۲	-	۰/۱۷۲	پیشرفت تحصیلی	راهبردهای یادگیری

ساختاری پژوهش در جدول شماره ۳، یادگیری خودراهبر به طور مستقیم ۰/۰۴۸ و به طور غیر مستقیم ۰/۰۰۹ و در مجموع ۰/۰۵۷ بر پیشرفت تحصیلی تأثیر دارد و سبک‌های یادگیری به طور مستقیم ۰/۰۲۶ و به طور غیرمستقیم ۰/۰۲۲ و در مجموع ۰/۰۴۸ بر پیشرفت تحصیلی تأثیر دارد و یادگیری خودراهبر به طور مستقیم ۰/۰۵۲ و سبک‌های یادگیری هم به طور مستقیم ۰/۱۲۷ بر راهبردهای یادگیری تأثیر دارند.

همان طور که یافته‌های جدول شماره ۳ نشان می‌دهد، در تحلیل مجموع اثرات مستقیم، غیرمستقیم و کل مدل ساختاری مفروض، بیشترین اثر کل بر روی پیشرفت تحصیلی مربوط به راهبردهای یادگیری است. این متغیر با ضریب تأثیر ۰/۱۷۲ (که صرفاً از اثر مستقیم در مدل ناشی شده است و اثر غیرمستقیمی برای آن تعریف نشده) در مرتبه اول به لحاظ شدت تأثیر بر روی پیشرفت تحصیلی قرار گرفته است. بر اساس یافته‌های مدل معادلات

بحث و نتیجه‌گیری

با پیشرفت تحصیلی رابطه دارد. یافته‌های پژوهش را در ارتباط با نقش راهبردهای شناختی، فراشناختی، حافظه‌ای، جبرانی و اجتماعی بر پیشرفت تحصیلی می‌توان این گونه تفسیر کرد که دانش‌آموزان با توجه به مهارتی که در درس زبان می‌آموزند راهبرد متفاوت بکار می‌برند. فراگیران برای خلاصه کردن مطالب درسی، یادگرفتن گرامر و سازماندهی اطلاعات از راهبرد شناختی استفاده می‌کنند. این راهبرد که راهبرد ترجیحی دانش‌آموزان پژوهش حاضر است به آنان کمک می‌کند تا مواد آموزشی زبان را دستکاری کنند و در موقعیت‌های واقعی، مطالب درسی را تمرین کنند. همچنین دانش‌آموزان زمان ارزشیابی خود و جمع‌آوری مواد آموزشی و برنامه ریزی برای فعالیت‌های مربوط به زبان دوم از راهبرد فراشناختی استفاده می‌کنند. این نکته بیانگر این مطلب است که راهبرد فراشناختی باعث می‌شود تا دانش‌آموزان کنترل و نظارت، برنامه ریزی و نظم دهی مواد آموزشی و ارزیابی بر میزان موفقیت خود داشته باشند و همچنین به اشباهاتشان آگاه شوند. بنابراین دبیران و دست اندرکاران نظام آموزشی با استفاده از راهبرد فراشناختی زمینه بهبود کیفیت یادگیری فراگیران و پیشرفت تحصیلی در زبان انگلیسی را فراهم می‌کنند. دانش‌آموزان با استفاده از راهبرد حافظه‌ای می‌توانند بین مطالب مختلف یادگیری در زبان دوم ارتباط برقرار کنند. تقویت این راهبرد در کلاس درس به دانش‌آموزان کمک می‌کند تا اطلاعات را به طور منظم دریافت و بازیابی کنند. راهبرد جبرانی که اشاره به حدس زدن مطالب و اطلاعات فراموش شده دارد نیز بر موفقیت و پیشرفت تحصیلی فراگیران در یادگیری زبان دوم مؤثر است. با شناخت این راهبرد دانش‌آموزان سریع‌تر دانش فراموش شده را به خاطر می‌آورند.

یافته‌های جدول شماره ۲ که مدل معادلات ساختاری پژوهش را مقایسه کرده است حاکی از آن است که شاخص‌های به دست آمده که نزدیک صفر است، همگی در دامنه قابل قبولی قرار داشته است و مدل معادلات ساختاری از برازش مطلوبی برخوردار است. همچنین مقایسه مدل مفهومی پژوهش با مدل برازش شده نشان می‌دهد که اثر مستقیم یادگیری خودراهبر، سبک‌های یادگیری و راهبردهای یادگیری بر پیشرفت تحصیلی به

مطابق با یافته‌ها مبنی بر وجود رابطه مثبت و معنادار آماری بین مؤلفه‌های خودمدیریتی و خودکنترلی با پیشرفت تحصیلی دانش‌آموزان را می‌توان این گونه تبیین کرد که در فرایند یاددهی - یادگیری دانش‌آموزان می‌توانند به طور مستقل یادگیری را تحت کنترل و مدیریت درآورند و مسؤولیت پیشرفت و توسعه فردی را بر عهده گیرند و قادر به تشخیص نیازها و تنظیم اهداف یادگیری باشند و موفقیت و پیشرفت بیشتری در یادگیری زبان دوم داشته باشند. در پژوهش عبدالفتاح (Abd-El-Fattah, 2010)، بهروزی و همکاران (Behroozi et al, 2013) مؤلفه خودمدیریتی و خودکنترلی با پیشرفت تحصیلی دانش‌آموزان رابطه معنادار وجود دارد.

یافته‌های پژوهش حاضر مبنی بر وجود رابطه بین سبک‌های یادگیری، سبک‌های حرکتی، فردی و گروهی با یافته‌های عاشورجائیش (Ashour Jhaish, 2010) همسو نیست. با توجه یافته‌های پژوهش اینگونه استنباط می‌شود که دانش‌آموزان برای یادگیری زبان انگلیسی ترجیح می‌دهند که با استفاده از کار عملی، تجربه اندوزی در کلاس، و برقراری تعامل و ارتباط با فضای کلاس به طور فعالانه در جریان آموزش شرکت داشته باشند و از این طریق اطلاعات دریافت کنند و بر دانش و مهارت خود بیفزایند. همچنین یادگیرندگان ترجیح می‌دهند که به صورت انفرادی و تنهایی یاد بگیرند و سبک فردی را برای پیشرفت در درس زبان انگلیسی ترجیح می‌دهند. به این معنی که آنها تمایلی به استفاده از سبک گروهی ندارند. پس برای یادگیری و پیشرفت، سبک فردی را ترجیح داده و در فعالیت‌های تیمی و گروهی شرکت نمی‌کنند. سبک گروهی و سبک فردی دو سبکی هستند که در مقابل یکدیگر هستند. نتایج مؤید این نکته است که وقتی دانش‌آموزان سبک فردی را استفاده می‌کنند، سبک گروهی را نمی‌پذیرند و با مطالعه به طور انفرادی و خودآموزی، پیشرفت بیشتری را خواهند داشت و بر عکس، استفاده از سبک گروهی باعث افت تحصیلی آنها می‌شود.

یافته‌های پژوهش حاضر در جدول شماره ۱ نشان داد که تمام راهبردهای یادگیری به غیر از راهبرد عاطفه‌ای

دارند. نتایج مؤید این نکته است که شناختن سبک‌های یادگیری متفاوت دانش‌آموزان باعث می‌شود که تفاوت‌های دانش‌آموزان در استفاده از راهبردهای یادگیری متفاوت مشخص شود و هر فرد راهبردی را به کار می‌گیرد که با سبک ترجیحی او هم‌خوان است. از محدودیت‌های پژوهش حاضر می‌توان به عدم دسترسی به آزمون عملکرد تحصیلی استاندارد که بتوان از آن به عنوان ملاکی برای اندازه‌گیری پیشرفت تحصیلی دانش‌آموزان استفاده کرد اشاره کرد. این پژوهش محدود به دانش‌آموزان پایه چهارم (پیش دانشگاهی) متوسطه شهر اصفهان است و تعمیم نتایج آن به دیگر مناطق و شهرستان‌های استان اصفهان، سایر استان‌ها و همچنین دیگر سازمان‌های آموزشی باید با احتیاط صورت گیرد. با توجه به روابط به دست آمده پیشنهاد می‌گردد که دبیران درس زبان انگلیسی و مدرسان مراکز آموزشی با سبک‌های یادگیری زبان آشنا شوند؛ در آموزش مواد و محتوای درسی به آنها توجه کنند و مراحل آموزش را با سبک‌های ترجیحی دانش‌آموزان دنبال کنند. همچنین با توجه به تأثیر استفاده از راهبردهای یادگیری زبان دوم در پیشرفت دانش‌آموزان، پیشنهاد می‌شود که دبیران درس زبان انگلیسی با انواع راهبردهای یادگیری زبان دوم آشنایی کامل پیدا کنند و این راهبردها را به دانش‌آموزان بشناسانند. استفاده از راهبردهای یادگیری بر موفقیت دانش‌آموزان تأثیر زیادی دارد. و در پایان به دبیران درس زبان انگلیسی پیشنهاد می‌شود شیوه‌های تدریس و مواد آموزشی را متناسب با سبک‌ها و راهبردهای یادگیری ترجیحی فراگیران به کار برند.

منابع

Abadi B. (2007). Examine the relationship between learning styles and academic achievement on students of

Shiraz University and attitude toward the future. MS Thesis, Education Science and Psychology Shiraz

[Persian].

Abd-al-Fattah S. (2010). Garrison,s model of self-directed Learning periliminary validation and relationship

خوبی پیش بینی شده است. البته بیشترین تأثیر مربوط به راهبردهای یادگیری است. اثر مستقیم یادگیری خودراهربر و سبک‌های یادگیری بر راهبردهای یادگیری نیز به خوبی پیش بینی شده است و تحلیل مسیر روابط در مدل معادلات ساختاری اثر غیر مستقیم یادگیری خودراهربر و سبک‌های یادگیری را هم بر پیشرفت تحصیلی نشان داده است که با روابط مدل پیشنهادی هم‌خوان است. روابط به دست آمده نشان می‌دهد که متغیرهای پیش بین پژوهش تأثیر مستقیم بر متغیر ملاک دارد. از یافته‌های شکل شماره ۲ می‌توان این گونه استنباط کرد که مدل برازش شده، مدل پیشنهادی پژوهش را حمایت می‌کند و ضروری به نظر می‌رسد که سازمان آموزش و پرورش با استناد به این مدل در جهت نیل به پیشرفت تحصیلی و اثر بخشی فرآیند یاددهی - یادگیری و با تأکید بر مؤلفه‌های مطرح شده در این پژوهش یعنی یادگیری خودراهربر، سبک‌های یادگیری و راهبردهای یادگیری سعی کند توجه به متغیرهای پیش‌بین پژوهش را در اولویت کار خود قرار دهد. آنچه از جدول شماره ۳ استنباط می‌شود حاکی از آن است که تأثیر مستقیم یادگیری خودراهربر بر پیشرفت تحصیلی بیشتر از تأثیر غیر مستقیم آن است. همچنین سبک‌های یادگیری بر پیشرفت تحصیلی تأثیر مستقیم دارد و تأثیر غیر مستقیم سبک‌های یادگیری بر پیشرفت تحصیلی به واسطه راهبردهای یادگیری است. تحلیل مدل پژوهش حاضر تأیید و تأکیدی بر شناسایی و استفاده از سبک‌های یادگیری و راهبردهای یادگیری در کلاس درس توسط فراگیران است. طبق جدول شماره ۳، راهبردهای یادگیری فقط به طور مستقیم به میزان ۰/۱۷۲ بر پیشرفت تحصیلی تأثیر می‌گذارد. بر اساس این یافته‌ها، راهبردهای یادگیری بیشترین اثر را بر پیشرفت تحصیلی دارد. هر قدر راهبردهای یادگیری زبان دوم در کلاس درس بیشتر استفاده شود، پیشرفت تحصیلی دانش‌آموزان هم افزایش می‌یابد. یافته‌ها همچنین نشان داد که یادگیری خودراهربر به طور مستقیم ۰/۰۵۲ و سبک‌های یادگیری هم به طور مستقیم ۰/۱۲۷ بر راهبردهای یادگیری تأثیر دارند. بنابراین این گونه استنباط می‌شود که سبک‌های یادگیری نسبت به یادگیری خودراهربر تأثیر بیشتری بر راهبردهای یادگیری

Farajollahi M, Najafi H, Nosrati Hashy K, Najafian S. (2013). Relationship between learning styles with

Students academic achievement . Strategies of Medical Education, 20. pp 84-88

[Persian].

Fisher M, king J, Tague G. (2001). Developing of a self-directed Learning readiness scale for

nursing education. Nurse Education Today, 21. pp 516-525.

Ghanaie A, Mohammad zadeh Ghasr A, Pakmehr H & Hajjar A. (2014). Identification of learning styles: Curriculumm planning review of technical and vocational educational system. Research in Curriculum. 14. pp 1-11.[Persian]

Gifeng E RD, WuFeng W. (2011). Relationships among self-directed Learning, learning styles, learning

strategies and learning achievement for students of Technology university in Taiwan by using structural

equation models. Recent Research in Educational Technologies, 7. pp 67-72.

Haj Hosseini M., Akhavan Tafti M. (2007). Investigate the relationship between learning strategies with

academic achievement among high school students. Research in Educational Science and psychology, 2. Pp

73-90 [Persian].

Kadivar P. (2002). Educational Psychology. Tehran: SAMT, 324 page[Persian].

Matseke PM. (2011). The influence of learning strategies learner's self-efficacy and academic

achievement. MS Thesis. South Africa.

Nadi MA, Sajadian E. (2006). Standardization of measurement of self-directed learning, among girls students

to academic achievement. The Spanish Journal of Psychology, 2. pp 586-596.

Ashour Jhaish M. (2010). The relationship among learning Styles, language learning strategies and the

academic achievement among the English majors at AL-Aqsa university. MSc Thesis, Gaza.

Atkinson S, (2004). A comparison of the relationship between creativity, learning style preference and

achievement at GCSE and degree level in the context of design and technology Project work. DATA

International Research Conference Creativity and Innovation. Sunderl and university, England, pp 1-8.

Behroozi N, Shaghabi M, Mehrabizadeh M, Maktabi GH. (2013). Examine the relationship between self-

directed learning with academic performance and satisfaction of lives among students. Journal of

Educational Science martyr Chamran University, 1. pp 155-170[Persian].

Carson EH. (2012). self-directed learning and academic achievement in secondary online students. Doctora

Thesis. Tennessee, Chattanooga .

Cesur MO, Fer S. (2011). A model explaining relationship between strategies, learning styles and success in

reading comprehension. Journal of Education, 41. pp 83-93.

Erfani Adab A, Mesrabadi J, Zavvar T. (2013). Effectiveness of learning strategy training on academic

achievement: meta-analysis research with emphasizing on the role of moderating gender. Journal

Measurement, 11. pp 1-31[Persian].

- and learning Styles among the nursing students of Isfahan University of Medical Sciences. Iranian Journal of Medical Education, 1 2. pp 7-36 [Persian].
- Samadi M. (2012). The Relationship Motivational orientations and learning strategies in explaining academic achievement. Journal Strategies Education, 2. pp 105-111 [Persian].
- Shemshadi A. (2002). Relationship between learning styles with learning strategies among English language learners. Journal of Daneshvar, 42. pp 87-96 [Persian].
- Shih CC, Gamon J. (2003). Students learning styles, motivation, learning strategies and achievement in based course. Available from: <http://iccel.wfu.edu.journals> [Accessed 30 March 2014].
- Shirdel KH, Mirzaeeyan B, Hasanzadeh R. (2013). Relationship between self-regulated learning strategies and achievement motivation of high school students education. Research on Planning, 9. pp 99-112 [Persian].
- Zainol Abidin MJ, Rezaee AA, Abdollah HN, Singh KKM. (2011). Learning styles and overall academic achievement in a specific educational system. International Journal of Humanities and Social Science, 10. pp 145-152.
- Zare H, Saeed N, Musapur N, Sarmadi MR, Hormuzi M. (2010). Relationship between self-directed learning readiness of virtual learning students with learning achievement. Journal of Higher Education, 3. pp 29-39 [Persian].
- of high schools in Isfahan city. Journal of Educational Innovations, 18. pp 111-134 [Persian].
- Obralik N, Akbarov A. (2012). Students preferences on perceptual learning style. Acta Didactica Napocensia 3, pp 31-42.
- Oxford R L. (1995). Gender differences in language learning style: what do they learn? Available from: [www. Springer/journals](http://www.Springer/journals) [Accessed 30 March 2014].
- Oxford RL. (1990). Language Learning Strategies: What every teacher should know. Available from: <http://www.amazon.co.uk> [Accessed 30 March 2014].
- Peirce W. (2000). Understanding students, difficulties in reasoning, part two: The perspective from research in learning styles and cognitive styles. Available from: <http://www.academic.pg.cc.md.us/> [Accessed 2 May 2014].
- Pourhossein Gilakjani A. (2012). Visual, auditory, kinaesthetic. learning styles and their impacts on English language teaching. Journal of Studies in Education, 1. pp 104-111.
- Rahmani J, Azali M. (2012). Relationship between learning styles and academic achievement of girls students Isfahan. Research in Curriculum 6. pp 131-140 [Persian].
- Reid JM. (1995). The learning style preferences of ESL students. TESOL Quarterly, 1. pp 87-99.
- Safavi M, Shushtarizadeh SH, Mahmoodi M, Yarmohammadian MH. (2010). Self-directed learning readiness