

مجله دانش حسابداری / سال اول / شماره ۳ / زمستان ۱۳۸۹ / صفحات ۷۷-۹۷

شناسایی نوع اظهارنظر حسابرسان با استفاده از شبکه‌های عصبی

دکتر امید پورحیدری *

زینب اعظمی **

تاریخ پذیرش: ۸۹/۹/۱

تاریخ دریافت: ۸۹/۳/۲۳

چکیده

شیوه‌های داده‌کاوی جدید می‌تواند حسابرسان را در ارائه نوع اظهارنظر حسابرسی یاری رساند. در این تحقیق برای اولین بار در ایران به منظور توسعه الگوهایی که قادر به شناسایی و پیش‌بینی نوع اظهارنظر حسابرسان باشد، عملکرد شبکه‌های عصبی در مقایسه با الگوهای کلاسیک مورد بررسی قرار گرفته است. شیوه‌های مورد استفاده در این پژوهش شامل شبکه عصبی پرسپترون چند لایه (MLP) و هم‌چنین رگرسیون لجستیک (LR) است. دوره زمانی این تحقیق از ابتدای سال ۱۳۷۹ تا پایان سال ۱۳۸۶ و جامعه آماری تحقیق تمام شرکتهای پذیرفته شده در بورس اوراق بهادار تهران است. در این مطالعه به منظور شناسایی و پیش‌بینی نوع اظهارنظر حسابرسان، شاخصهای مرتبط با سودآوری، نقدینگی، اهرمی، فعالیت، رشد، اندازه، دعاوی حقوقی، بهره‌وری و سایر عوامل تأثیرگذار مورد بررسی قرار گرفته است. نتایج تحقیق حاکی از توان زیاد شبکه پرسپترون چندلایه در شناسایی و پیش‌بینی انواع اظهارنظر حسابرسان است. این شبکه با میزان صحت ۸۷/۷۵٪ بهترین عملکرد را در شناسایی نوع گزارش حسابرسی داشت و رگرسیون لجستیک عملکرد ضعیفی در شناسایی اظهارنظر مشروط دارد و الگوی نامتوازی در شناسایی انواع اظهارنظر حسابرس است. نتایج این الگوها می‌تواند برای پیش‌بینی نوع اظهارنظر

* دانشیار دانشگاه شهید باهنر کرمان

** فوق لیسانس حسابداری دانشگاه شهید باهنر کرمان

نویسنده مسئول مقاله: امید پورحیدری (Email:omid@mail.uk.ac.ir)

حسابرسی توسط حسابرسان داخلی و مستقل، سرمایه‌گذاران، اعتباردهندگان، و سایر ذی‌نفعان سودمند واقع شود.

واژه‌های کلیدی: اظهار نظر حسابرسان، شبکه عصبی پرسپترون چندلایه، شیوه‌های داده‌کاوی، رگرسیون لجستیک

مقدمه

آگاهیه‌های مالی شفاف و قابل مقایسه، رکن اساسی پاسخگویی و تصمیم‌گیری اقتصادی آگاهانه و از ملزومات بی‌بدیل توسعه و رشد اقتصادی در بخش‌های خصوصی و دولتی است. بی‌تردید گرفتن تصمیمات اقتصادی و تخصیص بهینه منابع بدون اطلاعات معتبر امکانپذیر نیست. از آنجا که صورتهای مالی، عمده‌ترین وسیله انتقال اطلاعات مالی به خارج از واحدهای انتفاعی و محور اصلی و عامل مشترک در تمام گزارشهای مالی است، انتظار می‌رود اطلاعات مالی منعکس در آنها بتواند وضعیت مالی و نتایج عملیات واحدهای انتفاعی را به گونه‌ای ارائه کند که نیازهای اطلاعاتی طیف وسیعی از اشخاص ذی‌نفع، ذی‌حق و ذی‌علاقه را برآورده کند که به اطلاعات مالی واحدهای انتفاعی دسترسی محدودی دارند.

حسابرسی در این فرایند نقش حیاتی تعیین میزان اعتبار اطلاعات ایفا می‌کند. هدف حسابرسی در چارچوب فرایند آزمون محور با تکیه بر نظریه‌های مربوط، زدودن آلودگیهای اطلاعات است تا از طریق افزایش توان اتکای آن بستری مساعد برای استفاده از اطلاعات در راستای تصمیم‌گیریهای اقتصادی باشد. محصول نهایی این فرایند گزارشی است که حسابرس در آن نظر حرفه‌ای خود را در مورد مطلوب بودن صورتهای مالی ارائه می‌کند. در چنین کاری، حسابرس در مورد کیفیت اطلاعات ارائه شده برای مقاصد تصمیم‌گیری و همچنین مناسب بودن صورتهای مالی برای مقاصد پاسخگویی مدیریت و حاکمیت شرکتی به موکلین خود پیام حرفه‌ای می‌دهد. هدف این پیام به عنوان محصول نهایی فرایند حسابرسی، بهینه کردن گزارشگری مالی از طریق

افزودن اعتبار به اطلاعات گزارش شده است؛ اعتباری که بر مبنای شواهد به دست آمده و در نتیجه قابل توجیه است (نیکخواه آزاد، ۱۳۷۹).

از سوی دیگر، توسعه فناوریهای جدید و به کارگیری آنها در دانشهای مختلف سبب جلب توجه حرفه حسابرسی و استفاده از این شیوه‌ها در این حرفه شده است. تغییرات فناوری و به کارگیری آنها در علوم مختلف سبب شده است که حسابرسان در راستای افزایش کارایی روشهای حسابرسی از فناوریهای جدید استفاده کنند. یکی از مهمترین راه‌های افزایش کارایی در حسابرسی، استفاده از شیوه‌های جدید داده‌کاوی به منظور پیش‌بینی نوع اظهارنظر حسابرس است. تاکنون در سطح بین‌المللی پژوهشهای قابل توجهی در جهت ساخت و ارائه الگوهای صورت گرفته است که امکان شناسایی نوع اظهارنظر حسابرس را داشته باشد. با توجه به این واقعیت، علاقه فرایندهای در توسعه نظری سیستمهای پویای هوشمند آزاد از الگو ایجاد شده که بر داده‌های تجربی مبتنی، است. شبکه‌های عصبی مصنوعی جزء این دسته از سیستمهای پویا که با پردازش داده‌های تجربی، دانش یا قانون نهفته در ورای داده‌ها را به ساختار شبکه منتقل می‌کند.

ایجاد شبکه‌های عصبی با به کارگیری مثالهایی از حل مسئله‌ای خاص در دنیای واقعی ممکن می‌شود. این مثالهای واقعی به یک زمینه کاربردی خاص مربوط است و نقش آموزش‌دهنده به شبکه عصبی را بر عهده دارد. در حوزه حسابرسی نیز تعداد زیادی گزارش حسابرسی در مورد شرکت‌های مختلف به عنوان یک تجربه مربوط به گذشته در دسترس است. با استفاده از این گزارشهای حسابرسی می‌توان از ویژگیهای شرکتها و اطلاعات حسابداری آنها به عنوان ارزش درون‌داد شبکه و از قضاوت حسابرسان به عنوان ارزش برون‌داد برای آموزش شبکه عصبی استفاده کرد و با استفاده از خروجیهای چنین الگوهایی به محتملترین اظهارنظر حسابرس قبل از حسابرسی دست یافت؛ هم‌چنین از کارآمدترین الگو به منظور طراحی فرایند حسابرسی به منظور رسیدن به سطح قابل قبولی از خطرپذیری حسابرسی کمک گرفت. این الگوها می‌تواند به عنوان ابزار کنترل کیفی و به منظور بررسی و بازنگری تکمیل کار حسابرسی مورد استفاده قرار گیرد. هم‌چنین

سرمایه‌گذاران، کارگزاران بورس و دیگر استفاده‌کنندگان از صورتهای مالی میان دوره‌ای نیز می‌توانند به منظور شناسایی نوع اظهار نظر حسابرسان از چنین الگوهایی استفاده کنند.

این تحقیق در پی آن است که با بررسی جامع داده‌های حسابداری شرکتها برای اولین بار در ایران با رویکرد شبکه‌های عصبی به شناسایی نوع اظهار نظر حسابرسان اقدام کند با توجه به کاستیهای الگوهای طبقه‌بندی و پیش‌بینی مرسوم در این پژوهش به منظور شناسایی انواع اظهار نظر حسابرس از شبکه عصبی پرسپترون چند لایه (MLP)^۱ استفاده، و سپس عملکرد آن با رگرسیون لجستیک (LR)^۲ مقایسه شده است.

پیشینه تحقیق

محققان فراوانی تلاش خود را به سمت توسعه الگوهایی معطوف کرده‌اند که قادر به شناسایی اظهار نظر مشروط حسابرس است، گاگانیس، پشوراس، و دامپوس^۳ (۲۰۰۷) به منظور شناسایی نوع اظهار نظر حسابرس، توانایی شبکه عصبی احتمالی را بررسی، و نتایج صحت پیش‌بینی آن را با شبکه MLP و رگرسیون لجستیک مقایسه کردند. آنان به این نتیجه رسیدند که شبکه‌های عصبی احتمالی (PNN) عملکرد بهتری در مقایسه با دو الگوی دیگر دارد.

افستاتیوس^۴ و همکارانش با استفاده از سه شیوه داده‌کاوی شبکه عصبی پرسپترون چند لایه (MLP)، شبکه‌های بیزی^۵ (BBN) و درخت تصمیم^۶ (C4.5) به شناسایی گزارش حسابرسی مشروط و عوامل تعیین‌کننده آن پرداختند. نتایج برآورد الگوها در مجموعه داده‌های آموزشی نشان‌دهنده عملکرد بهتر درخت تصمیم بود؛ در حالی که در مورد مجموعه آزمون، یافته‌های این پژوهش نشان داد که شبکه بیزی عملکرد کلی بهتری در مقایسه با C4.5 و MLP دارد و نوع گزارش حسابرس را دقیقتر پیش‌بینی می‌کند.

اسپاتیس، دامپوس، و زوپونیدیس^۷ (۲۰۰۴) در پژوهش خود به منظور شناسایی نوع گزارش حسابرس از روش تمایز سلسه مراتبی چند گروهی (MHDIS)^۸ استفاده کردند و

به منظور مقایسه عملکرد الگوی حاصل، دو شیوه تجزیه و تحلیل ممیزی^۹ و تجزیه و تحلیل لجستیک را مورد استفاده قرار دادند. نتایج تحقیق آنها نشان داد که صحت پیش‌بینی روش MHDIS با تحلیل ممیزی خطی و معادل ۷۲٪ مشابه است؛ اما میزان پیش‌بینی روش MHDIS در شناسایی انواع اظهارنظر حسابرس متوازنتر بود.

گاگانیس، پشوراس، اسپاتیس، و زوپونیدیس (۲۰۰۷) در پژوهشی به مقایسه توانایی سه روش نزدیکترین همسایگی، الگوی رگرسیون لجستیک و تحلیل ممیزی در شناسایی نوع گزارش حسابرس پرداختند. نتایج پژوهش آنها نشان داد که الگوی K-NN^{۱۰} بر حسب متوسط صحت طبقه‌بندی با میزان ۷۶/۲۹٪ از الگوی تجزیه و تحلیل ممیزی و لجستیک کارتر است. وارد کردن درجه‌بندی اعتباری در الگو باعث افزایش قابل ملاحظه‌ای در نیکویی برازش و صحت طبقه‌بندی شد.

روش پژوهش

این پژوهش در برگیرنده پژوهش شبه تجربی و از نوع کاربردی است. در این پژوهش از شبکه عصبی پرسپترون چند لایه استفاده می‌شود در عین حال که به طور مطلق نمی‌توان در مورد توان پیش‌بینی الگوی نظری داد؛ سپس عملکرد آن با رگرسیون لجستیک مقایسه می‌گردد.

جامعه و نمونه آماری پژوهش

جامعه آماری این پژوهش تمام شرکتهای پذیرفته شده در بورس اوراق بهادار تهران است که از ابتدای سال ۱۳۸۰ تا ۱۳۸۶ در بورس فعال بوده‌اند. جامعه آماری پژوهش شرکتهایی را که پس از سال ۱۳۸۰ پذیرفته شده و در بورس فعال بوده نیز در برمی‌گیرد. اما برای محاسبه برخی از نسبتها نظیر گردش حسابهای دریافتی، گردش مجموع داراییها، گردش داراییهای ثابت، بازده مجموع داراییها، بازده حقوق صاحبان سهام و رشد شرکت دوره پژوهش تا سال ۱۳۷۹ گسترش یافته است.

برای انتخاب نمونه آماری، که نماینده مناسبی برای جامعه آماری مورد نظر باشد از روش حذفی استفاده شده است. برای این منظور چهار معیار در نظر گرفته شده است در صورتی که یک شرکت تمام معیارها را احراز کرده باشد به عنوان یکی از شرکتهای نمونه انتخاب شده است. معیارها به شرح زیر است:

۱. شرکت باید در گروه شرکتهای واسطه‌گری مالی نباشد.
۲. سال مالی شرکت پایان اسفندماه باشد.
۳. حداقل برای یک سال، گزارش حسابرس برای این شرکت مشروط باشد.
۴. اطلاعات کامل و تفصیلی صورتهای مالی سالانه شرکت همراه با گزارش حسابرس و یادداشتهای پیوست در پایان سال برای دوره‌ای که شرکت مورد بررسی قرار می‌گیرد، موجود باشد.

بعد از مد نظر قرارداد تمام این معیارها، مشاهدات ما به ۱۰۱۸ سال- شرکت رسید. از ۱۰۱۸ نمونه انتخاب شده ۳۴۷ مورد اظهار نظر حسابرسی مشروط و ۶۷۱ مشاهده اظهار نظر مقبول دریافت کرده‌اند. به دلیل اینکه بیشتر گزارشهای حسابرسی در کشور ما به علت عدم دریافت تأییدیه در موعد مقرر مشروط می‌شوند و این نکته به عنوان یک بند شرط در گزارش آورده می‌شود، ذکر این نکته ضروری است که این شرکتها را در گروه شرکتهای دارای گزارشهای مقبول قرار داده‌ایم. برای حصول اطمینان از اعتبار الگو، نمونه به یک نمونه آموزشی و یک نمونه تست (آزمون) تقسیم شد. نمونه اول (نمونه آموزشی) متشکل از ۸۱۴ سال- شرکت و نمونه آزمون متشکل از ۲۰۴ سال- شرکت بود.

متغیرهای پژوهش

برای تعیین عوامل مؤثر بر شناسایی و پیش‌بینی نوع گزارش حسابرسی بر اساس نتایج پژوهشهای پیشین و وضعیت ایران، شاخصهای مرتبط با سودآوری، نقدینگی، اهرم، رشد، اندازه شرکت، بهره‌وری کارکنان و کارایی شرکتهای همراه سایر عوامل تأثیرگذار مورد بررسی قرار گرفت. هر یک از این شاخصها با استفاده از یک یا چند نشانگر اندازه‌گیری

شده است. در این پژوهش برای سنجش سودآوری از نسبت سود قبل از بهره و مالیات به فروش، سود قبل از مالیات به فروش، بازده داراییها، بازده حقوق صاحبان سهام و بازده سرمایه به کار گرفته شده، استفاده گردید. هم‌چنین به منظور سنجش وضعیت نقدینگی نسبتهای جاری و آنی به کار گرفته شد. به منظور بررسی کارایی و چگونگی فعالیت شرکت از دفعات گردش حسابهای دریافتی، دفعات گردش داراییها، دوره وصول مطالبات، دفعات گردش موجودیها و دفعات گردش داراییهای ثابت استفاده گردید.

توانایی شرکت در پاسخ به تعهدات خود با استفاده از دو نشانگر نسبت بدهیها به کل داراییها و نسبت ارزش ویژه به مجموع بدهیهای بلندمدت و سهم جاری تسهیلات بلندمدت مورد سنجش قرار گرفته است. هم‌چنین از لگاریتم ارزش دفتری داراییها، لگاریتم فروش خالص و لگاریتم تعداد کارکنان برای سنجش اندازه شرکت استفاده شده است. رشد شرکت با استفاده از نشانگر درصد تغییر در مجموع داراییها اندازه‌گیری شده است. بهره‌وری کارکنان با استفاده از چهار نشانگر سرانه سرمایه در گردش، سرانه دارایی، سرانه فروش خالص و سرانه سود خالص مورد ارزیابی قرار گرفت. هم‌چنین در جهت سنجش درماندگی مالی شرکتها از شاخص Z-SCORE استفاده شده است. که توسط کوپایی (۱۳۸۷) ارائه گردیده بود. هم‌چنین به منظور بررسی اثر دعاوی حقوقی از متغیر مجازی صفر و یک استفاده شد. به منظور بررسی جریان وجوه نقد نیز نسبتهای وجه نقد ناشی از فعالیتهای عملیاتی به فروش و وجه نقد ناشی از فعالیتهای سرمایه‌گذاری به فروش مورد بررسی قرار گرفت نیز به منظور بررسی سایر عوامل تأثیرگذار از سرانه ذخیره مزایای پایان خدمت کارکنان و نسبتهای ذخیره مالیات به فروش و سود یا زیان انباشته به سرمایه استفاده گردید. عنوان هر یک از متغیرها، علامت اختصاری و چگونگی سنجش آنها در جدول شماره یک آورده شده است.

جدول شماره ۱: عنوان هر یک از متغیرها، علامت اختصاری و روش سنجش آنها

روش سنجش	متغیرهای مستقل	علامت اختصاری
مستخرج از پژوهش کوپایی (۱۳۸۷)*	شاخص ورشکستگی	X1
	لگاریتم فروش خالص	X2
	لگاریتم کل داراییها	X3
	لگاریتم تعداد کارکنان	X4
بدهیهای جاری / داراییهای جاری = نسبت جاری	نسبت جاری	X5
(موجودی مواد و کالا و پیش پرداختها - دارایی جاری) = نسبت آنی	نسبت آنی	X6
بدهیهای جاری		
مجموع داراییها / مجموع بدهیها = نسبت پرداخت بدهیها	نسبت پرداخت بدهیها	X7
تعداد کارکنان / سرمایه در گردش = سرانه سرمایه در گردش	سرانه سرمایه در گردش	X8
تعداد کارکنان / کل داراییها = سرانه داراییها	سرانه داراییها	X9
تعداد کارکنان / فروش = سرانه فروش	سرانه فروش	X10
تعداد کارکنان / سود خالص = سرانه سود خالص	سرانه سود خالص	X11
متوسط حسابهای دریافتی / فروش خالص = گردش حسابهای دریافتی	گردش حسابهای دریافتی	X12
گردش مطالبات / ۳۶۵ = دوره وصول مطالبات	دوره وصول مطالبات	X13
متوسط مجموع داراییها / فروش خالص = گردش خالص داراییها	گردش خالص داراییها	X14
متوسط مجموع داراییهای ثابت / فروش خالص = گردش خالص داراییهای ثابت	گردش خالص داراییهای ثابت	X15
	سود قبل از بهره و مالیات به فروش	X16
	سود قبل از مالیات به فروش	X17
	وجه نقد ناشی از فعالیتهای عملیاتی به فروش	X18
	وجه نقد ناشی از فعالیتهای سرمایه گذاری به فروش	X19
حقوق صاحبان سهام / سود خالص = بازده حقوق صاحبان سهام	بازده حقوق صاحبان سهام	X20
= نسبت ارزش ویژه به بدهی بلند مدت	نسبت ارزش ویژه به بدهی بلند مدت	X21
ارزش دفتری حقوق صاحبان سهام / بدهیهای بلند مدت + حصة جاری تسهیلات دریافتی		
میانگین مجموع داراییها / سود خالص = بازده کل داراییها	بازده کل داراییها	X22

X23	بازده سرمایه به کار گرفته شده	حاشیه سود قبل از بهره و مالیات / بدهیهای جاری - کل داراییها = بازده سرمایه به کار گرفته شده
X24	گردش موجودیها	متوسط موجودی کالا / فروش خالص = گردش موجودیها
X25	ذخیره مالیات به فروش	
X26	سراجه ذخیره مزایای پایان خدمت کارکنان	ذخیره مزایای پایان خدمت کارکنان به تعداد کارکنان
X27	سود(زیان) انباشته به فروش	
X28	دعاوی حقوقی	متغیر مجازی صفر و یک (در صورت وجود دعاوی حقوقی یک)
X29	رشد شرکت	کل داراییهای سال قبل - کل داراییهای سال جاری / کل داراییهای سال قبل = رشد شرکت

$$* z\text{-score} = 3/20784k1 + 1/80384k2 + 1/61363k3 + 0/50094k4 + 0/16903k5 - 0/39709k6 - 0/12505k7 + 0/33849k8 + 1/42363k9$$

جایی که

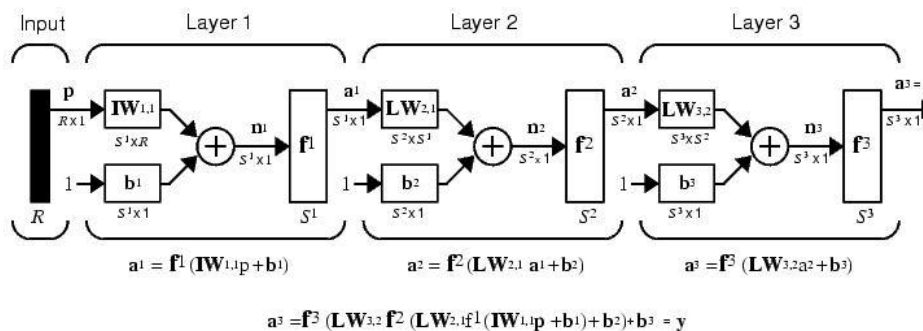
- K1: نسبت سود قبل از بهره و مالیات به مجموع داراییها (EBIT/TA)؛
- K2: نسبت سود انباشته به مجموع داراییها (AE/TA)؛
- K3: نسبت سرمایه در گردش به مجموع داراییها (WC/TA)؛
- K4: نسبت حقوق صاحبان سهام به مجموع بدهیها (E/TL)؛
- K5: نسبت سود قبل از بهره و مالیات به فروش (EBIT/S)؛
- K6: نسبت دارایی جاری به بدهی جاری (CA/CL)؛
- K7: نسبت سود خالص به فروش (NE/S)؛
- K8: نسبت مجموع بدهیها به مجموع داراییها (TL/TA)؛
- K9: اندازه شرکت (FS) است.

شبکه‌های عصبی

شبکه‌های عصبی همانند مغز انسان عمل می‌کند و ساختاری شبیه آن دارد. مغز به عنوان سیستم پردازش اطلاعات از عناصر اصلی ساختاری به نام نرون تشکیل شده است. شبکه‌های عصبی مصنوعی نیز شامل مجموعه‌ای از نرونها متصل به هم است که به هر مجموعه از این نرونها یک لایه گفته می‌شود. نرون یا گره کوچکترین واحد پردازش اطلاعات است که اساس عملکرد شبکه‌های عصبی را تشکیل می‌دهد.

شبکه‌های عصبی به رغم تنوع از ساختار مشابهی برخوردار است. یک شبکه عصبی معمولاً از سه لایه ورودی، پنهان و خروجی تشکیل شده است. لایه ورودی فقط اطلاعات را دریافت، و مشابه متغیر مستقل عمل می‌کند؛ لذا تعداد نرونهای لایه ورودی به تعداد متغیرهای مستقل بستگی دارد. لایه خروجی نیز همانند متغیر وابسته عمل کرده و تعداد نرونهای آن بستگی به تعداد متغیر وابسته دارد. اما برخلاف لایه‌های ورودی و خروجی، لایه پنهان هیچ مفهومی را نشان نمی‌دهد و صرفاً نتیجه‌ای میانی در فرایند محاسبه ارزش خروجی است، اما از اهمیت خاصی در فرایند آموزش برخوردار است. در شکل یک نمایش یک شبکه عصبی پیش‌خور نشان داده شده است. مطابق شکل ۱ در هر مرحله داده‌ها وزن‌دار، و به لایه بعد فرستاده می‌شود.

شکل شماره یک: نمایش یک شبکه عصبی پیش‌خور



نمودار شماره ۱: شبکه عصبی پیش‌خور سه لایه

در ابتدا هر نرون مجموع داده‌های وزن‌دار شده را با توجه به تابع فعال‌سازی دسته‌بندی می‌کند و نتایج را به لایه بعدی می‌فرستد؛ لذا نتیجه روند نرون J به صورت رابطه زیر محاسبه می‌شود:

$$O_i = f(\sum w_{ji}x_i + w_{j0}\beta_j)$$

که در آن: O_i : خروجی، f : تابع فعالسازی، x_i : ورودی i ام، w_{ji} : وزن بین ورودی i ام و نرون j_0 ام و w_{j0} : وزن بین نرون اریب j و نرون j_0 ام است.

طراحی، آزمون و نتایج الگوهای پژوهش

طرح ریزی شبکه پرسپترون چند لایه

اولین شبکه‌ای که در این پژوهش به منظور شناسایی نوع اظهار نظر حسابرسی استفاده شده شبکه پرسپترون چند لایه است. یادگیری در این شبکه از نوع نظارت شده و الگوریتم یادگیری آن پس انتشار خطا است که شامل دو مرحله است. در مرحله اول داده‌های ورودی به شبکه داده، و اثر اعمال الگو به لایه‌های بعد وارد می‌شود. در این مرحله وزنها ثابت است و در انتها خروجی شبکه محاسبه می‌شود. در مرحله دوم، وزنها شبکه بر اساس قانون تصحیح خطا تنظیم، و سیگنال خطا به لایه‌های قبل منتشر، و با استفاده از آن وزنها تصحیح می‌شود. هنگام طراحی یک شبکه باید عوامل ساختار شبکه، نوع الگوریتم آموزش، میزان یادگیری، تعداد لایه‌های شبکه و تعداد نرونها در هر لایه و تعداد تکرارها برای هر الگو در خلال آموزش مدنظر قرار گیرد.

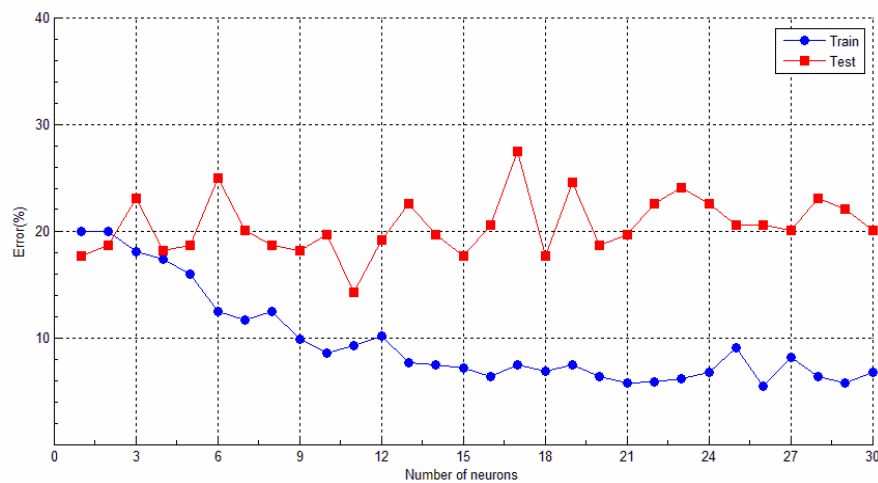
همان‌طور که گفته شد در مسائل از نوع طبقه‌بندی، تعداد نرونهای لایه ورودی برابر با تعداد متغیرهای پیشین (مستقل) است. بنابراین در این پژوهش، تعداد نرونهای لایه ورودی با توجه به تعداد متغیرها ۲۹ نرون است. تعیین تعداد نرونهای لایه‌های میانی (پنهان) کار ساده‌ای نیست و بیشتر با استفاده از سعی و خطا صورت می‌گیرد به گونه‌ای که عملکرد کلی شبکه بهبود یابد. به طور کلی با افزایش تعداد نرونهای لایه پنهان، توان شبکه در تشخیص پیچیدگیهای مجموعه آموزشی افزایش می‌یابد، ولی این امر ممکن است باعث شود که امکان تعمیم شبکه کاهش یابد. بنابراین باید بین این دو هزینه، تعادل برقرار شود تا عملکرد کلی شبکه بهبود یابد. در طی فرایند یادگیری، مرتب میزان فراگیری شبکه توسط توابع هدف سنجیده می‌شود و در نهایت شبکه‌ای مورد پذیرش قرار می‌گیرد که دارای

کمترین خطا باشد. خطای شبکه در شناسایی اظهار نظر مشروط، مقبول و خطای کلی شبکه در شناسایی نوع اظهار نظر حسابرس به صورت جداگانه محاسبه شد. برای دستیابی به بهترین ساختار شبکه پرسپترون به منظور شناسایی نوع اظهار نظر حسابرس مراحل زیر طی شده است:

مرحله اول: تعیین بهینه تعداد نرونهای لایه اول مخفی

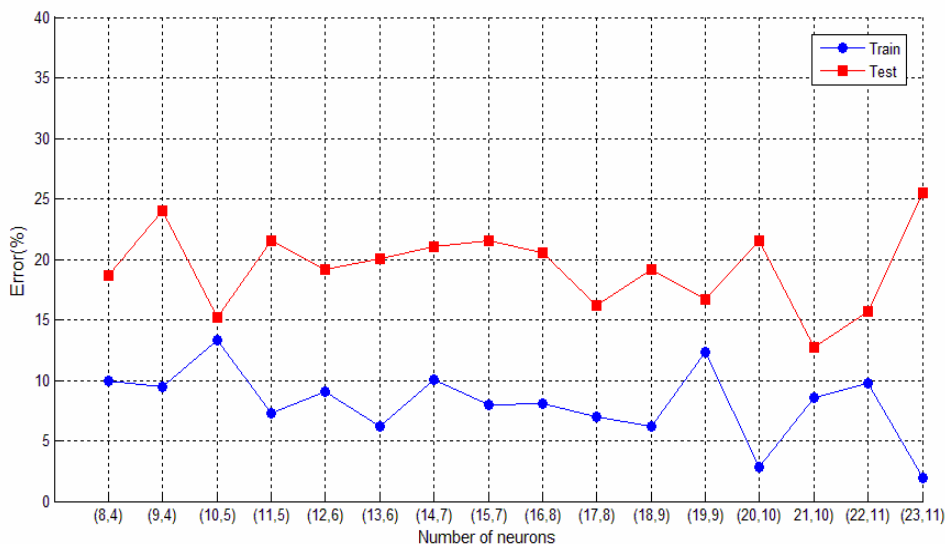
برای تعیین تعداد نرونهای لایه اول مخفی، شبکه‌ای با یک لایه پنهان ساخته شد که تعداد نرونهای لایه پنهان آن از ۱ تا ۳۰ نرون بود. نگاره ۲-۴ خطای کلی شبکه را نسبت به تعداد نرونهای لایه پنهان پس از ۵۰۰۰ بار تکرار مجموعه آموزشی نشان می‌دهد.

نمودار شماره ۲: خطای کلی شبکه نسبت به تعداد نرونهای لایه پنهان اول



به منظور تعیین بهینه تعداد نرونهای لایه دوم مخفی، بهینه‌سازی دو لایه توأم انجام شد. در این روش تعداد نرونهای لایه اول و لایه دوم همزمان با هم تعیین شد. نمودار شماره ۳ خطای کلی شبکه را نسبت به تعداد نرونهای لایه میانی اول و دوم نشان می‌دهد.

نمودار شماره ۳: خطای کلی شبکه نسبت به تعداد نرونهای لایه میانی اول و دوم



همان‌طور که از نمودار شماره ۳ برمی‌آید، کمترین خطای شبکه در تعداد ۲۱ نرون برای لایه مخفی اول و ۱۰ نرون برای لایه مخفی دوم مشاهده شد و خطای شبکه بر اساس نتایج روش دوم کمتر است.

مرحله سوم: تعیین بهینه تعداد لایه‌های مخفی و توابع انتقال

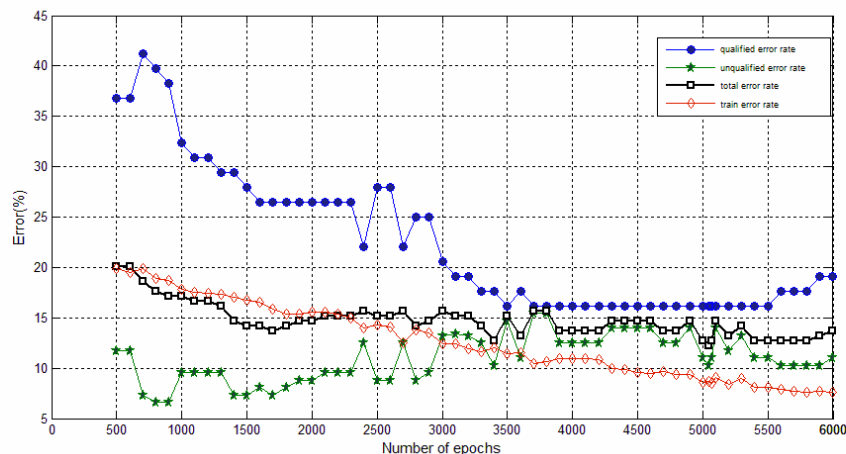
شبکه‌های مختلفی با یک، دو و سه لایه و توابع محرک تانژانت هایپربولیک یا لگستیک سیگموئید ساخته، و پس از اجراهای متعدد مشخص شد که شبکه‌ای با دو لایه مخفی و توابع محرک تانژانت هایپربولیک بهترین نتیجه را به دست می‌دهد. هم‌چنین از آنجا که خروجی صرفاً محدود به اعداد صفر و یک بود از تابع فعال‌سازی لگستیک سیگموئید در لایه خروجی استفاده شد.

مرحله چهارم: تعیین بهترین تابع آموزش

نرم افزار مطلب از توابع مختلفی برای آموزش شبکه استفاده می کند. تعیین اینکه کدام تابع برای یک مسئله خاص بهتر عمل می کند، بسیار دشوار است؛ زیرا این موضوع به عوامل زیادی از جمله پیچیدگی مسئله، تعداد داده‌های آموزشی و هدف مورد نظر بستگی دارد. در این پژوهش مسئله مورد نظر با توابع مختلف الگوسازی شد. بعد از اجراهای متعدد نتایج توابع آموزشی متعدد نشان داد که کمترین خطا در شبکه ای با تابع آموزشی traingda به دست می آید. پس از طی این مراحل مشخص گردید که شبکه‌ای با مشخصات زیر می تواند بهترین نتایج را در الگوسازی مسئله مورد نظر به همراه داشته باشد:

- ۱- شبکه سه لایه با دو لایه مخفی
 - ۲- تابع محرک تانزانت هایپربولیک به عنوان تابع محرک لایه‌های مخفی
 - ۳- تابع محرک لوجستیک سیگموئید به عنوان تابع محرک لایه خروجی
 - ۴- تعداد ۲۱ و ۱۰ نرون برای لایه‌های اول و دوم مخفی، و
 - ۵- تابع traingda به عنوان تابع آموزش شبکه
- در نهایت شبکه‌ای با این مشخصات ساخته، و توسط آن انواع اظهار نظر حسابرس طبقه‌بندی شد. نمودار شماره ۴ خطای شبکه را پس از تکرارهای متعدد نشان می دهد.

نمودار شماره ۴: خطای کلی شبکه پس از تکرارهای مختلف



جدول شماره ۲: میزان صحت طبقه بندی شبکه MLP

نتایج طبقه بندی شبکه MLP			
صحت طبقه بندی (%)			
	مشروط	مقبول	کلی
آموزش	۸۳/۱۶	۹۵/۸۹	۹۱/۲۸
آزمون	۸۳/۸۳	۸۹/۷۱	۸۷/۷۵

نتایج طبقه بندی شبکه MLP نشاندهنده عملکرد رضایت بخش شبکه پرسپترون چند لایه در شناسایی انواع اظهار نظر حسابرسان است؛ زیرا خطای آموزش شبکه ۸/۷۲٪ و خطای کلی مجموعه آزمون ۱۲/۲۵٪ درصد بود و الگوی طراحی شده ۸۷/۷۵٪ گزارشهای حسابرسان را بدرستی طبقه بندی کرد.

الگوی رگرسیون لجستیک

در گام آخر به منظور طبقه بندی انواع اظهار نظر حسابرسان از رگرسیون لجستیک استفاده شد تا عملکرد شبکه های عصبی در مقایسه با الگوهای آماری سنتی و مرسوم مورد ارزیابی قرار گیرد. به دلیل اینکه بسیاری از متغیرهای وارد شده در رگرسیون، سطح معناداری پایینی داشت، با استفاده از روش پسرو، طی هشت مرحله متغیرهایی که سطح معناداری پایینی داشت از الگو خارج، و خطای الگو در هر مرحله به صورت جداگانه برآورد شد. فهرست متغیرهای خارج شده و نتایج ارزیابی الگوی مدل استخراج شده به در هر یک از مراحل به تفکیک در جدول شماره ۳ ارائه شده است.

جدول شماره ۳: عملکرد رگرسیون لجستیک در شناسایی انواع اظهار نظر حسابرسان

مراحل	متغیرهای خارج شده	Score	sig	صحت طبقه بندی (%)		
				مشروط	مقبول	کلی
گام ۱				۵۴/۸	۸۸/۸	۷۷/۲
گام ۲	X6 نسبت آنی	۰/۰۰۲	۰/۹۶۳	۵۴/۸	۸۸/۸	۷۷/۲
گام ۳	X4 لگاریتم تعداد کارکنان	۰/۰۴۸	۰/۸۲۷	۵۵/۰	۸۸/۸	۷۷/۳
گام ۴	X25 ذخیره مالیات به فروش	۰/۵۲۰	۰/۴۷۱	۵۵/۶	۸۸/۴	۷۷/۲
گام ۵	X17 سود قبل از مالیات به فروش	۰/۰۸۵	۰/۷۷۱	۵۵/۶	۸۹/۰	۷۷/۶
گام ۶	X22 بازده کل داراییها	۰/۰۳۷	۰/۸۴۷	۵۵/۳	۸۹/۳	۷۷/۷
گام ۷	X9 سرانه داراییها	۰/۱۰۴	۰/۷۴۷	۵۴/۸	۸۹/۴	۷۷/۶
گام ۸	X8 سرانه سرمایه در گردش	۰/۳۹۶	۰/۵۲۹	۵۵/۰	۸۹/۳	۷۷/۶

همان‌طور که در جدول شماره ۳ مشاهده می‌شود رگرسیون لجستیک در شناسایی گزارش‌های مقبول عملکرد مناسبی داشت و ۸۹/۳٪ گزارش‌های مقبول را به درستی طبقه‌بندی کرد؛ اما نتایج حاکی از عملکرد ضعیف رگرسیون لجستیک در شناسایی اظهار نظر مشروط است. به طور کلی به رغم میزان صحت طبقه‌بندی کلی ۷۷/۶٪، مدل حاصل از رگرسیون لجستیک یک مدل نامتوازن است؛ زیرا میزان خطای الگو در شناسایی انواع اظهار نظر حسابرسان تفاوت قابل ملاحظه‌ای دارند و این الگو بیشتر گزارش‌ها را به عنوان اظهار نظر مقبول طبقه‌بندی می‌کند. جدول شماره ۴ آماره‌های مرتبط با متغیرهای وارد شده در الگوی رگرسیون لجستیک را منظور طبقه‌بندی انواع اظهار نظر حسابرسان نشان می‌دهد.

جدول شماره ۴: آماره های مرتبط با متغیرهای وارد شده در مدل رگرسیون لجستیک

متغیرهای مستقل	ضریب	آماره والد	سطح معناداری
X1 شاخص ورشکستگی	-۰/۲۰۲	۶/۲۳۰*	۰/۰۱۳
X2 لگاریتم فروش خالص	-۰/۵۷۲	۴/۵۶۱*	۰/۰۳۳
X3 لگاریتم کل داراییها	۰/۸۸۰	۱۳/۲۲۶***	۰/۰۰۰
X5 نسبت جاری	-۰/۴۶۷	۸/۰۳۶**	۰/۰۰۵
X7 نسبت پرداخت بدهیها	۰/۱۸۲	۶/۱۴۵*	۰/۰۱۳
X10 سرانه فروش خالص	۰/۰۰۰	۲/۰۷۲	۰/۱۵۰
X11 سرانه سود خالص	۰/۰۰۰	۱/۹۶۳	۰/۱۶۱
X12 گردش حسابهای دریافتی	-۰/۰۲۳	۴/۳۴۹*	۰/۰۳۷
X13 دوره وصول مطالبات	۰/۰۰۲	۸/۰۵۴**	۰/۰۰۵
X14 گردش خالص داراییها	-۰/۰۹۰	۶/۹۰۸**	۰/۰۰۹
X15 گردش خالص داراییهای ثابت	۰/۰۱۸	۱/۴۰۴	۰/۲۳۶
X16 سود قبل از بهره و مالیات به فروش	-۱/۵۳۶	۷/۴۷۷**	۰/۰۰۶
X18 وجه نقد ناشی از فعالیتهای عملیاتی به فروش	-۰/۳۵۳	۰/۸۵۸	۰/۳۵۴
X19 وجه نقد ناشی از فعالیتهای سرمایه گذاری به فروش	۱/۳۵۳	۵/۴۲۵*	۰/۰۲۰
X20 بازده حقوق صاحبان سهام	-۰/۱۷۹	۲/۱۷۰	۰/۱۴۱
X21 نسبت حقوق صاحبان سهام به بدهیهای بلند مدت	-۰/۰۸۶	۴/۰۶۶*	
X23 بازده سرمایه به کار گرفته شده	-۳/۵۶	۳/۷۲۰	
X24 دوره گردش موجودیها	-۰/۲۵۲	۰/۹۲۹	
X26 سرانه ذخیره مزایای پایان خدمت کارکنان	۰/۰۰۵	۳/۲۰۰	
X27 سود(زیان) انباشته به سرمایه	-۰/۰۴۳	۰/۷۲۰	
X28 دعاوی حقوقی	۳/۶۹۶	۴۶/۲۸۹***	
X29 رشد شرکت	-۰/۴۴۹	۲/۶۹۵	
مقدار ثابت (عرض از مبدأ)	-۰/۷۱۵	۰/۷۴۰	

* و ** و *** به ترتیب بیانگر معنی دار بودن در سطح خطای ۰/۰۵ و ۰/۰۱ و ۰/۰۰۱ است.

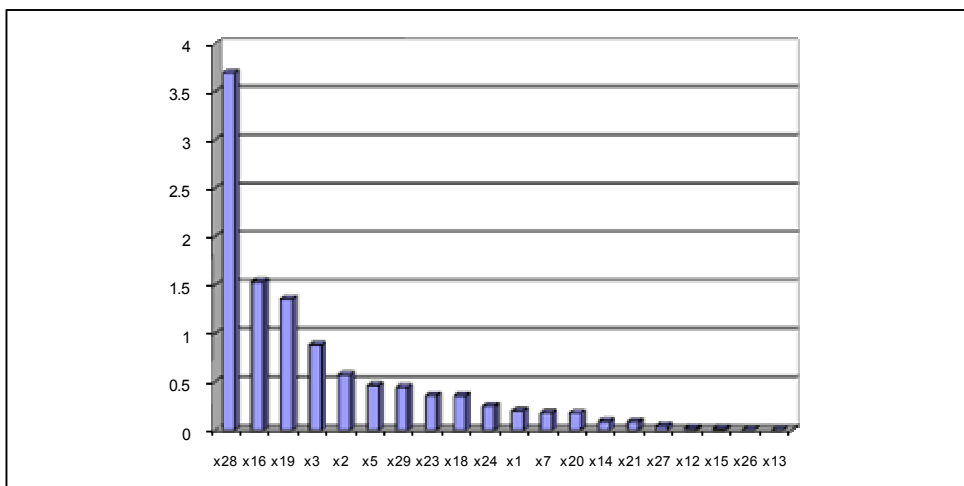
نتایج بررسی ضرایب و آماره والد الگوی رگرسیون لجستیک نشان می دهد که بین دوره وصول مطالبات، نسبت پرداخت بدهیها، وجه نقد ناشی از فعالیتهای سرمایه گذاری به فروش و دعاوی حقوقی با اظهار نظر مشروط رابطه مثبت و معنادار وجود دارد. هم چنین بین

شاخص ورشکستگی، اندازه شرکت، نسبت جاری، دفعات گردش مطالبات، گردش خالص داراییها، سود قبل از بهره و مالیات به فروش و نسبت حقوق صاحبان سهام به بدهیهای بلندمدت با گزارش مشروط رابطه منفی هست.

اهمیت نسبی عوامل تعیین کننده نوع اظهارنظر حسابرسان

با مقایسه ضرایب هر یک از متغیرهای وارد شده در الگو، اهمیت نسبی هر یک از آنها در شناسایی نوع اظهارنظر حسابرسان مشخص شد. نمودار شماره ۳ اهمیت نسبی هر یک از عوامل تعیین کننده نوع گزارش حسابرسان را نشان می دهد.

نمودار شماره ۵: اهمیت نسبی عوامل تعیین کننده نوع گزارش حسابرسان



با توجه به نمودار، عوامل تعیین کننده نوع گزارش حسابرسان به ترتیب اهمیت دعاوی حقوقی (X28)، سود قبل از بهره و مالیات به فروش (X16)، وجه نقد ناشی از فعالیتهای سرمایه گذاری به فروش (X19)، لگاریتم کل داراییها (X3)، لگاریتم فروش خالص (X2)، نسبت جاری (X5)، رشد شرکت (X29)، بازده سرمایه به کار گرفته شده (X23)، وجه نقد ناشی از فعالیتهای عملیاتی به فروش (X18)، دوره گردش موجودیها (X24)، شاخص

ورشکستگی (X_1)، نسبت پرداخت بدهیها (X_7)، بازده حقوق صاحبان سهام (X_{20})، گردش خالص داراییها (X_{14})، نسبت حقوق صاحبان سهام به بدهیهای بلندمدت (X_{21})، سود (زیان) انباشته به سرمایه (X_{27})، گردش حسابهای دریافتنی (X_{12})، گردش خالص داراییهای ثابت (X_{15})، سرانه ذخیره مزایای پایان خدمت کارکنان (X_{26})، و دوره وصول مطالبات (X_{13}) است.

تحلیل مقایسه‌ای و نتیجه‌گیری

پس از ایجاد الگوها و آموزش شبکه‌ها و آزمون شبکه‌ها با داده‌های غیرآموزشی، دقت در پیش‌بینی به عنوان معیار عملکرد برای ارزیابی عملکرد الگوها، مورد استفاده قرار می‌گیرد. منظور از دقت پیش‌بینی، تعداد گزارشهای حسابرسی است که درست طبقه‌بندی شود. در جدول زیر، عملکرد سه الگو در شناسایی انواع اظهار نظر حسابرس به صورت مقایسه‌ای ارائه شده است.

جدول شماره ۵: عملکرد مقایسه‌ای شیوه‌های مختلف در شناسایی انواع اظهار نظر حسابرس

مدل	صحت طبقه بندی (%)		
	مشروط	مقبول	کلی
شبکه عصبی پرسپترون چندلایه (MLP)	۸۳/۸۳	۸۹/۷۱	۸۷/۷۵
رگرسیون لجستیک (LR)	۵۵/۰۰	۸۹/۳۰	۷۷/۶

نتایج پژوهش نشان می‌دهد که شبکه عصبی MLP با دقت پیش‌بینی معادل ۸۹/۷۱٪ بهترین عملکرد را در شناسایی اظهار نظر مقبول دارا است. هم‌چنین این شبکه با میزان صحت طبقه‌بندی معادل ۸۷/۷۵٪ بهترین عملکرد کلی را در مقایسه با سایر الگوها دارد. رگرسیون لجستیک به‌رغم طبقه‌بندی ۸۹/۳٪ گزارشهای مقبول به صورت صحیح، ضعیفترین نتایج را در شناسایی اظهار نظر مشروط دارد و الگویی نامتوازن در شناسایی انواع اظهار نظر حسابرس است.

نتایج این تحقیق، یافته‌های قابل توجهی دارد و پیشنهادهایی را می‌توان برای ذی‌نفعان مختلف ارائه کرد. با توجه به نتایج این تحقیق به حسابرسان مستقل و داخلی پیشنهاد می‌شود از شبکه عصبی MLP برای ارزیابی ریسک حسابرسی و پیش‌بینی نوع گزارش حسابرسی استفاده کنند. هم‌چنین به سرمایه‌گذاران و اعتباردهندگان پیشنهاد می‌شود از شبکه عصبی MLP برای پیش‌بینی نوع گزارش حسابرس در مورد صورتهای مالی میان‌دوره‌ای حسابرسی نشده استفاده کنند.

یادداشتها

- | | |
|---|--------------------------|
| 1- Multilayer Perceptron | 2-Logit Regression |
| 3- Gaganis, Pasiouras& Doump | 4- Efstathios |
| 5- Bayesian Belief Network | 6- Decision Tree |
| 7-Spathi, Doumpos and Zopounidis | |
| 8-Multi-group Hierarchic Discrimination | |
| 9- Discriminant Analysis | 10-K- Nearest Neighbours |

منابع و مأخذ

- نیکخواه آزاد، علی (۱۳۷۹)، «بیانیه مفاهیم بنیادی حسابداری» کمیته تدوین رهنمودهای حسابداری، سازمان حسابداری.
- کوپایی، مهدی (۱۳۸۷)، «بررسی توانایی متغیرهای مالی در پیش بینی بحران مالی در شرکتهای پذیرفته شده در بورس اوراق بهادار تهران»، پایان نامه کارشناسی ارشد، دانشگاه شهید باهنر کرمان.
- اکبری، فضل الله و علی مدد، مصطفی (۱۳۷۹)، «بررسی تحلیلی یا استفاده از تجزیه و تحلیل در حسابداری» مرکز تحقیقات تخصصی حسابداری و حسابداری.
- کیا، مصطفی (۱۳۸۷)، «شبکه های عصبی در MATLAB» تهران، خدمات نشر کیان رایانه سبز.
- Gaganis, C., Pasiouras, F. and Doumpos, M., (2007), "Probabilistic neural networks for the identification of qualified audit opinions", *Expert Systems with Applications*, Vol. 32, pp. 114-124
- Efstathios, K., Spathis, C., Nanopoulos, A and Manolopoulos, Y. (2007), "Identifying Qualified Auditors' Opinions: A Data Mining Approach," *Journal of Emerging Technologies in Accounting*, Vol. 4, pp. 183-197.
- Spathis, C., Doumpos, M., and Zopounidis, C. (2004), "Multicriteria Discrimination Approach to Model Qualified Audit Report," *Operational Research. An International Journal*, Vol. 4, No. 3. pp. 347-355
- Gaganis, C., Pasiouras, F., Spathis, C. and Zopounidis, C. (2007), "A Comparison of nearest neighbors, discriminate and logit models for auditing decisions," *Intelligent Systems in Accounting, Finance and Management*, Vol. 15, pp. 23-40
- Hakin, S., (1999), "Neural Networks," Second Edition, Simon and Schuster company, New Jersey.