

مقایسه روش‌های نروفازی و SCS در اولویت‌بندی زیرحوضه‌های آبخیز به منظور اجرای اقدامات آبخیزداری (مطالعه موردی: حوضه آبخیز طالقان)

- ❖ صادق تالی خشک؛ دانشجوی دکتری آبخیزداری، دانشگاه علوم کشاورزی و منابع طبیعی ساری، ایران
- ❖ محسن محسنی ساروی*؛ استاد گروه احیای مناطق خشک و کوهستانی، دانشکده منابع طبیعی، دانشگاه تهران، ایران
- ❖ مهدی وفاخواه؛ استادیار گروه مهندسی آبخیزداری، دانشکده منابع طبیعی دانشگاه تربیت مدرس، نور، ایران
- ❖ شهرام خلیقی سیگارودی؛ دانشیار گروه احیای مناطق خشک و کوهستانی، دانشکده منابع طبیعی، دانشگاه تهران، ایران

چکیده

به دلیل ناکافی بودن امکانات، بودجه، نیروی انسانی، زمان، و ... عملیات آبخیزداری در کل سطح حوضه آبخیز قابل اجرا نیست. به همین دلیل، عملیات آبخیزداری باید در زیرحوضه‌هایی اجرا شود که اثرگذارتر است و از نظر تخریب، فرسایش، خسارات جانی و مالی، سیلاب، و ... بیشتر در معرض خطر باشد. همچنین، نقص ایستگاه‌های هیدرومتری یا فقدان ایستگاه‌ها در برخی مناطق متخصصان را بر آن داشته تا برای اولویت‌بندی زیرحوضه‌ها به دنبال روش‌هایی باشند که با استفاده از خصوصیات در دسترس زیرحوضه‌ها، در مناطق مختلف جغرافیایی، به درستی عمل کنند. در تحقیق حاضر امکان استفاده از روش‌های نروفازی و SCS در مدل HEC-HMS، که محدوده وسیعی از مزایا و معایب را می‌توانند در تصمیم‌گیری‌ها لحاظ نمایند، بررسی شد. برای تعیین صحت نتایج روش‌های مختلف، میزان دبی خروجی از زیرحوضه‌های طالقان طی یک سال آماری برداشت شد. نتایج به‌دست‌آمده از این دو روش با حداکثر دبی با دوره بازگشت دوساله مشاهداتی زیرحوضه‌ها مقایسه شد. نتایج نشان داد بهترین اولویت‌بندی مربوط به روش نروفازی است و در مقایسه با SCS، بر اساس ضرایب خطا و تبیین مربوط به مقایسه داده‌های مشاهداتی و برآوردشده، بهترین برآوردها را داشته است.

واژگان کلیدی: اولویت‌بندی، حوضه آبخیز طالقان، سیل‌خیزی، نروفازی، SCS.

مقدمه

اجرای عملیات آبخیزداری در کل سطح حوضه آبخیز به دلیل کمبود بودجه، زمان، نیروی انسانی، و ... امکان پذیر نیست، بنابراین، عملیات آبخیزداری باید در زیرحوضه‌هایی اجرا شود که اثرگذارترند و بیشتر در معرض خطرند. اولویت‌بندی زیرحوضه‌ها به ما این امکان را می‌دهد که با هزینه و نیروی کمتر نتیجه مطلوب‌تری از عملیات آبخیزداری حاصل شود. نروفازی با تشخیص روابط غیرخطی بین ورودی‌های مختلف نتیجه مورد نظر را به صورت مطلوب ارائه می‌دهد. همچنین، روش SCS، با در نظر گرفتن عوامل و ویژگی‌های مختلف زیرحوضه‌های آبخیز، میزان سیلاب خروجی را برآورد می‌کند. در زمینه کاربرد این دو روش در پیش‌بینی سیلاب و اولویت‌بندی زیرحوضه‌های آبخیز در کشورهای مختلف مطالعاتی صورت گرفته که در پی می‌آید: در شمال کارولینا با استفاده از SCS و ANN پیش‌بینی جریان در پایین دست رودخانه صورت گرفت که شبکه عصبی نتایج بهتری ارائه داد [۹]. در مصر با استفاده از مدل HEC-HMS میزان دبی سیلابی با موفقیت برای زیرحوضه‌های مختلف با روش SCS پیش‌بینی شد [۸]. با استفاده از نروفازی، دبی رودخانه بایترانی در هند پیش‌بینی شد که نتایج قابل قبول‌تر از سری‌های زمانی بود [۲۰]. روش SCS در میشیگان، دبی‌های پیک را بسیار بیشتر از مقدار واقعی برآورد کرد؛ نادیده گرفتن تبخیر و تعرق و وضعیت رطوبت دلیل اصلی آن ذکر شد [۲۴]. همچنین، روش SCS در کالیفرنیا دبی‌های اوج را بیشتر از میزان واقعی برآورد کرد [۱۷]. روش ANFIS در پیش‌بینی سیل در تایوان

نتایج قابل قبولی ارائه داد [۵]. در اندونزی، روش‌های شبکه عصبی مصنوعی و نروفازی برای به دست آوردن رابطه مناسب بین بارش و رواناب مقایسه شد؛ بر اساس این مطالعه نروفازی مناسب‌تر بود [۲]. مدل نروفازی در اندونزی، برای مطالعه دینامیک جریان، مدل مناسبی تشخیص داده شد [۱]. در غرب ترکیه، با استفاده از نروفازی، شبکه عصبی مصنوعی، و رگرسیون چندمتغیره پیش‌بینی جریان رودخانه ارزیابی شد و نروفازی نتایج مناسب‌تری ارائه داد [۷]. اولویت‌بندی زیرحوضه‌های آبخیز در حوضه بزرگ رود زرد با استفاده از روش SCS با موفقیت صورت گرفت [۲۱]. در شرق هندوستان، مدل WEPP و HEC-HMS برای بررسی رابطه بارش - رواناب مطالعه شد. نتایج نشان داد مدل HEC-HMS قابلیت بیشتری برای پیش‌بینی جریان‌های روزانه دارد [۲]. روش‌های شبکه عصبی مصنوعی و SCS برای پیش‌بینی رابطه بارش - رواناب در نپال بررسی شد؛ هر دو روش به خوبی عمل کردند و روش شبکه عصبی مصنوعی دقیق‌تر بود [۴]. روش نروفازی در سنگاپور برای مدل‌سازی فرایند بارش - رواناب مطالعه شد که در برآورد دبی پیک بسیار مناسب تشخیص داده شد [۲۳].

در ایران نیز مطالعاتی انجام شده که در پی می‌آید: با مطالعه بر روی حوضه آبخیز دماوند، با روش SCS، مؤثرترین عامل در ایجاد سیل میزان CN تشخیص داده شد [۱۵]. در حوضه آبخیز شهرستانک کرج اولویت‌بندی زیرحوضه‌ها با استفاده از منطق فازی صورت گرفت و نتایج قابل قبول بود [۱۳]. شبکه عصبی مصنوعی و مدل HEC-HMS در شبیه‌سازی فرایند بارش - رواناب در حوضه کارده

آبخیز جهت اجرای عملیات آبخیزداری به کاربرد مدل‌ها و روش‌هایی نیازمندیم که با کمترین میزان ورودی خروجی‌های مطلوب و اولویت‌بندی مناسبی ارائه دهند. حوضه آبخیز طالقان بدین سبب انتخاب شد که نقش مهمی در تأمین رسوب سد طالقان و در گردشگری دارد.

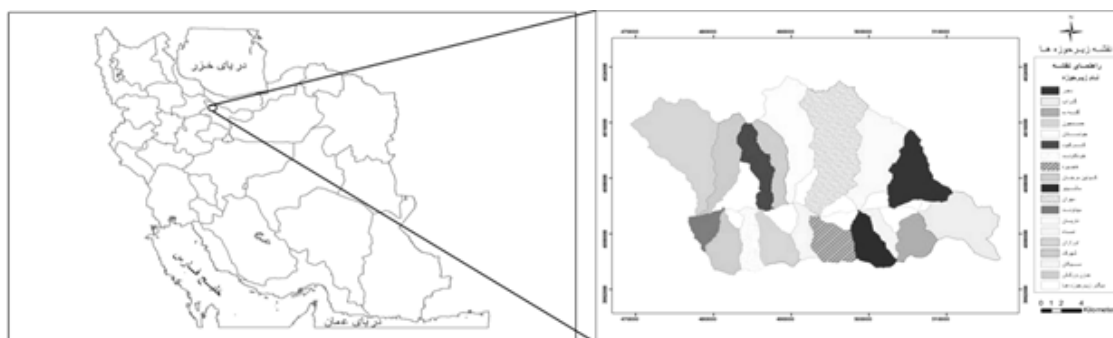
۲. روش‌شناسی

۱.۲. منطقه مورد مطالعه

منطقه مورد مطالعه در این تحقیق حوضه آبخیز طالقان است که خروجی آن نزدیک روستای گلینک در محل ایستگاه آب‌سنجی است. این بخش شامل سراب حوضه آبخیز طالقان و بخشی از حوضه میانی آن است. منطقه مورد مطالعه بین عرض جغرافیایی $36^{\circ}05'30''$ تا $36^{\circ}11'15''$ شمالی و طول جغرافیایی $50^{\circ}45'00''$ تا $51^{\circ}11'22''$ شرقی واقع است. این بخش به طور عمده کوهستانی است و حداکثر و حداقل ارتفاع آن به ترتیب ۴۱۸۰ و ۱۷۹۰ متر از سطح دریاست و ارتفاع متوسط منطقه نیز ۲۷۳۴ متر از سطح دریاست. مساحت آن معادل 8027 کیلومتر مربع و محیط آن 148 کیلومتر است. این حوضه دارای ۱۸ زیرحوضه آبخیز اصلی و ۱۰ زیرحوضه فرعی است (شکل ۱).

بررسی شد. با اینکه هر دو روش دارای نتایج صحیح بودند، برآورد شبکه عصبی دقیق‌تر بود [۱۰]. با استفاده از روش‌های MLP، نروفازی، و سری‌های زمانی دبی‌های ماهانه در یک گام زمانی آینده در سه رودخانه کرج، جاجرود، و طالقان پیش‌بینی شد؛ گفتنی است روش نروفازی در اغلب موارد عملکرد بهتری داشت [۶]. در حوضه آبخیز کارده شبکه‌های عصبی مصنوعی و روش SCS در شبیه‌سازی فرایند بارش-رواناب با یکدیگر مقایسه شد. نتایج نشان داد که شبکه عصبی با ورودی‌های کمتر نتایج دقیق‌تری ارائه می‌کند [۱۱]. شبکه عصبی مصنوعی (ANN)، SCS، و رگرسیون‌های چندمتغیره خطی و غیرخطی در پیش‌بینی سیل در حوضه آبخیز طالقان با یکدیگر مقایسه شد؛ نتایج نشان داد عملکرد شبکه عصبی مصنوعی نسبت به روش‌های رگرسیونی و SCS بهتر است [۱۴]. با مطالعه در رودخانه کرج برای پیش‌بینی بار معلق، با استفاده از منطق فازی و شبکه عصبی مصنوعی، منطق فازی عملکرد بهتری نسبت به روش منحنی سنجه رسوب داشت [۲۲]. با مطالعه در رودخانه گرگان، نروفازی برای پیش‌بینی دبی، به ویژه در مواقع سیلابی، مناسب تشخیص داده شد [۲۸].

بنابراین، به منظور مدیریت بهتر بودجه، زمان، نیروی انسانی، و تعیین حساس‌ترین زیرحوضه‌های



شکل ۱. موقعیت منطقه مورد مطالعه در ایران و زیرحوضه‌های آبخیز طالقان

کارکرد ANFIS بدین شرح است:

لایه ۱: هر گره در این لایه درجات عضویت از

یک متغیر ورودی را تولید می‌کند:

$$OP_i^1 = \mu_{B_{i-2}}(y) \leftarrow i=3,4$$

$$OP_i^1 = \mu_{A_i}(x) \leftarrow i=1,2$$

که در آن x (یا y) ورودی به گره مورد نظر و

A_i (یا B_{i-2}) مجموعه فازی مرتبط با این گره است

که در این تحقیق تابع گوسی دارای بهترین برآوردها

بود و به عنوان تابع عضویت انتخاب شد که خروجی

آن به صورت زیر قابل محاسبه است:

$$OP_i^1 = \mu_{A_i}(x) = \frac{1}{1 + \left(\frac{x - c_i}{a_i}\right)^{2b_i}}$$

که در آن $\{a_1, b_1, c_1\}$ مجموعه پارامترها هستند

و حداکثر ۱ و حداقل صفر هستند [۱۶].

۲.۲. روش تحقیق

جانگ نخستین بار سیستم نروفازی را معرفی کرد

[۱۲]. نکته اصلی در هنگام طراحی یک مدل

نروفازی^۱ (ANFIS) انتخاب سیستم استنتاج فازی (FIS) است.

برای مدل فازی مرتبه اول Sugeno یک نمونه

مجموعه قانون با دو قانون IF-Then فازی به شکل

زیر قابل ارائه است:

قانون اول: اگر x مساوی A_1 و y مساوی B_1

باشد، آنگاه $f_1 = p_1 x + q_1 y + r_1$

قانون دوم: اگر x مساوی A_2 و y مساوی B_2

باشد، آنگاه $f_2 = p_2 x + q_2 y + r_2$

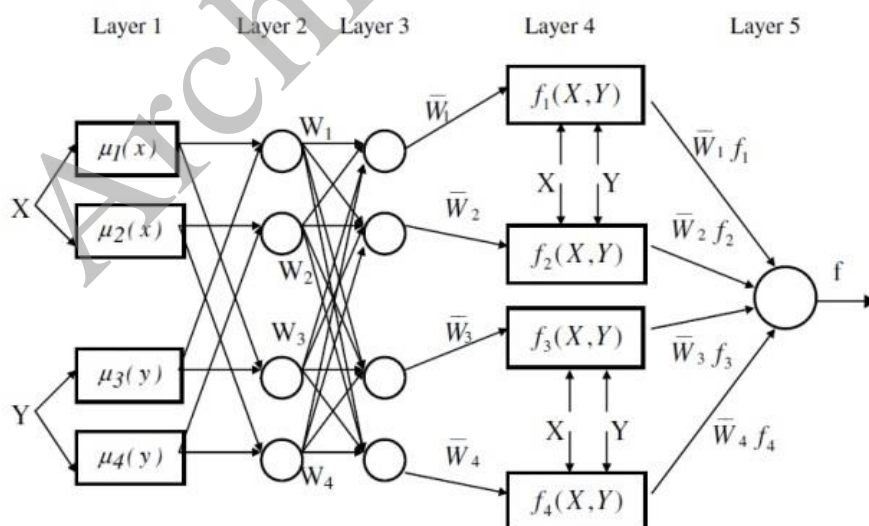
که در آن A_1, A_2, B_1, B_2 به ترتیب توابع

عضویت برای ورودی‌های x و y هستند. p_1, q_1, r_1

و p_2, q_2, r_2 پارامترهای تابع خروجی اند [۲۷]. شکل

۲ معماری معمول ANFIS را نشان می‌دهد که در آن

گره‌های لایه مشابه تابع مشابه دارد.



شکل ۲. معماری مدل ANFIS [۱۸]

آنجا که نروفازی فاقد برون‌یابی بالاست و توانایی تعمیم‌دهی آن فقط در چارچوب درون‌یابی مطرح است، داده‌های آموزشی باید طوری انتخاب شوند که نماینده کل داده‌ها در همه حالات ممکن از قبیل حدی (حداقل و حداکثر) باشند [۲۷]. داده‌های موجود به دو دسته آموزش (۷۵ درصد) و آزمون برای بررسی کارایی نروفازی (۲۵ درصد) تقسیم شد. در این تحقیق به دلیل آنکه حوضه آبخیز طالقان دارای ۱۸ زیرحوضه بود، ۱۴ زیرحوضه برای آموزش و ۴ زیرحوضه برای آزمون در نظر گرفته شد. برای پیش‌بینی دبی حداکثر با دوره بازگشت دوساله مربوط به زیرحوضه‌های آبخیز طالقان، ۴ مؤلفه انتخاب شده از تحلیل عاملی به عنوان ورودی‌های مدل و دبی حداکثر دوساله [۲۷] برای هر یک از زیرحوضه‌ها (که از آمار طولانی‌مدت ایستگاه‌های وزارت نیرو و آمار برداشت دبی طی یک سال برای زیرحوضه‌های فاقد ایستگاه هیدرومتری محاسبه شد) به عنوان خروجی مدل به برنامه وارد شد.

مدل HEC-HMS از انواع مدل‌های ریاضی رایانه‌ای برای شبیه‌سازی وقایع بارش - رواناب است که دارای چندین زیرمدل در اجزای نفوذ، روندیابی جریان سطحی، آب پایه، و روندیابی جریان رودخانه‌ای است. این مدل دارای سه بخش اصلی به نام‌های مدل حوضه، مدل اقلیمی، و نمایه‌های کنترلی است. همچنین، این مدل دارای قابلیت کالیبراسیون خودکار و بهینه‌سازی پارامترها نیز است [۲۵]. خواص فیزیکی حوضه آبخیز، زیرحوضه‌ها، رودخانه‌ها، و تأسیسات وابسته به آن‌ها در مدل حوضه به نرم‌افزار معرفی می‌شود. محاسبه تلفات با روش شماره منحنی انجام گرفت. اطلاعات مورد نیاز این روش از مطالعات قبلی [۱۴] استخراج شد. برای

لایه ۲: هر گره در این لایه در سیگنال ورودی ضرب می‌شود و خروجی نشان‌دهنده قدرت تهیج یک قانون است:

$$OP_i^2 = w_i = \mu_{A_i}(x) \mu_{B_i}(y) \leftarrow i=1,2$$

لایه ۳: گره \bar{w}_i این لایه که با N نام‌گذاری شده است قدرت تهیج نرمال‌شده را محاسبه می‌کند:

$$OP_i^3 = \bar{w}_i = \frac{w_i}{w_1 + w_2} \leftarrow i=1,2$$

لایه ۴: گره i در این لایه مشارکت قانون \bar{w}_i را به سمت خروجی مدل با استفاده از تابع زیر محاسبه می‌کند:

$$OP_i^4 = \bar{w}_i f_i = \bar{w}_i (p_i x + q_i y + r_i)$$

که در آن \bar{w} خروجی لایه ۳ و $\{p_i, q_i, r_i\}$ مجموعه پارامترهاست.

لایه ۵: تنها گره این لایه خروجی کلی ANFIS را مطابق زیر محاسبه می‌کند:

$$OP_i^5 = \text{overalloutput} = \sum_i \bar{w}_i f_i = \frac{\sum_i w_i f_i}{\sum_i w_i}$$

نخست متغیرهای مؤثر بر دبی حداکثر با دوره بازگشت دوساله خروجی از زیرحوضه‌ها در نرم‌افزار IBM SPSS Statistics 19 با روش تحلیل عاملی به تعداد حداقل (چهار عامل) کاهش داده شد. سپس، اجرای نروفازی و اولویت‌بندی زیرحوضه‌های آبخیز طالقان بر اساس میزان دبی حداکثر با دوره بازگشت دوساله با استفاده از نرم‌افزار MATLAB R2008a صورت گرفت. برای افزایش کارایی نروفازی در مدل‌سازی داده‌های ورودی و خروجی، داده‌ها معیارسازی (نرمال‌سازی) می‌شوند؛ یعنی بین دامنه عددی معمولاً صفر تا یک قرار می‌گیرند. از الگوهای آموزش برای آموزش نروفازی استفاده می‌شود. از

ایستگاه باران‌سنجی مربوط به وزارت نیرو است (جدول ۱ و شکل ۳).

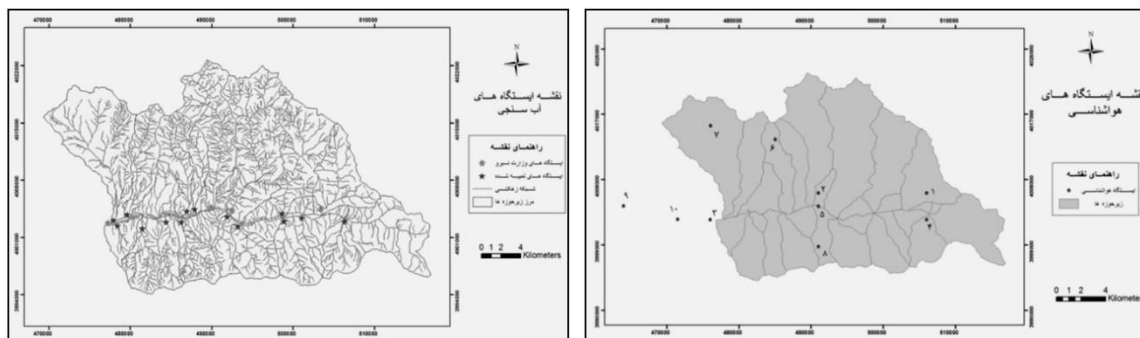
ایستگاه‌های هیدرومتری احداث شده توسط وزارت نیرو، که در این تحقیق از آن‌ها استفاده شد، شامل پنج ایستگاه گراب، دهدر، مهران، جویستان و گلینک است. علاوه بر این ایستگاه‌ها، برای برداشت نمونه آب و محاسبه میزان دبی در محل خروجی دیگر زیرحوضه‌ها نیز اشل نصب شد (جدول ۲ و شکل ۳).

محاسبه تولید رواناب در زیرحوضه‌ها نیز از روش SCS استفاده شد. شبیه‌سازی جریان در رودخانه‌ها و روندیابی آن‌ها نیز با استفاده از روش ماسکینگام صورت گرفت. مدل هواشناسی شامل مجموعه اطلاعات مورد نیاز برای تعیین بارش تاریخی یا طراحی است که برای اتصال با مدل حوضه به کار می‌رود. روش محاسباتی بارش در این مطالعه روش تعیین سطوح تأثیر ایستگاه‌ها (چندضلعی تیسن) است [۲۵].

ایستگاه‌های هواشناسی موجود در حوضه آبخیز طالقان، که در این تحقیق از آن استفاده شد، شامل ۱۰

جدول ۱. ایستگاه‌های هواشناسی (باران‌سنجی) منطقه مورد مطالعه

کد	نام ایستگاه	عرض جغرافیایی	طول جغرافیایی	ارتفاع از سطح دریا (متر)
۱	دهدر	۳۶°۱۲'۱۱"	۵۱°۴'۲۲"	۲۸۰۰
۲	علیزان جویستان	۳۶°۱۱'۵۸"	۵۰°۵۳'۵۶"	۲۱۰۰
۳	گلینک	۳۶°۹'۵۸"	۵۰°۴۳'۵۷"	۱۷۷۰
۴	گراب گنه ده	۳۶°۱۰'۷"	۵۱°۴'۱۰"	۲۶۰۰
۵	جویستان	۳۶°۱۱'۱۷"	۵۰°۵۳'۲۹"	۱۹۹۰
۶	شاهرود دیزان	۳۶°۱۵'۵۹"	۵۰°۴۹'۵۵"	۱۹۵۰
۷	شاهرود سکرانچال	۳۶°۱۷'۳"	۵۰°۴۳'۵۷"	۲۲۰۰
۸	شاهرود گلیرود	۳۶°۱۱'۱۱"	۵۰°۵۴'۱۰"	۲۱۵۰
۹	شاهرود زیدشت	۳۶°۱۰'۱۳"	۵۰°۴۱'۶"	۱۷۵۰
۱۰	کمپ زیدشت	۳۶°۱۰'۵۵"	۵۰°۳۶'۶"	۱۹۳۰



شکل ۳. نقشه موقعیت ایستگاه‌های هواشناسی و هیدرومتری مورد استفاده در تحقیق

جدول ۲. مشخصات ایستگاه‌های هیدرومتری موجود و تعبیه‌شده در حوضه آبخیز طالقان

ردیف	نام ایستگاه	عرض جغرافیایی	طول جغرافیایی	ارتفاع از سطح دریا (متر)
۱	گراب*	۳۶° ۱۰' ۱۸"	۵۱° ۴' ۱۱"	۲۳۰۰
۲	گتته ده	۳۶° ۱۰' ۱۷"	۵۱° ۴' ۱۰"	۲۳۰۸
۳	دهدر*	۳۶° ۱۰' ۳۹"	۵۱° ۲' ۱۹"	۲۲۳۵
۴	سیکان	۳۶° ۱۰' ۳۹"	۵۱° ۰' ۴۵"	۲۱۶۵
۵	ماشینو	۳۶° ۱۰' ۳۱"	۵۰° ۵۹' ۲"	۲۱۲۰
۶	ناریان	۳۶° ۱۰' ۳۴"	۵۰° ۵۹' ۶"	۲۱۲۰
۷	خجیره	۳۶° ۱۰' ۴"	۵۰° ۵۵' ۴۵"	۲۰۲۰
۸	مهران*	۳۶° ۱۰' ۵۵"	۵۰° ۵۴' ۲۱"	۱۹۶۰
۹	جوستان*	۳۶° ۱۱' ۱۷"	۵۰° ۵۳' ۲۹"	۱۹۴۰
۱۰	نساء	۳۶° ۱۰' ۴۸"	۵۰° ۵۲' ۲۵"	۱۹۸۰
۱۱	کوئین - مرجان	۳۶° ۱۰' ۵۰"	۵۰° ۵۲' ۱"	۱۹۲۰
۱۲	اورازان	۳۶° ۱۰' ۳۱"	۵۰° ۵۰' ۵۵"	۱۹۰۰
۱۳	کرکبود	۳۶° ۱۰' ۴۲"	۵۰° ۵۱' ۱۷"	۱۹۰۰
۱۴	خودکاووند	۳۶° ۱۰' ۳۷"	۵۰° ۴۹' ۲۴"	۱۸۷۹
۱۵	شهرک	۳۶° ۱۰' ۳۰"	۵۰° ۴۶' ۲۷"	۱۸۲۰
۱۶	جزن - ورکش	۳۶° ۱۰' ۱۳"	۵۰° ۴۷' ۳۶"	۱۸۴۰
۱۷	حسنجون	۳۶° ۱۰' ۲۰"	۵۰° ۴۵' ۲۵"	۱۸۰۰
۱۸	میناوند	۳۶° ۹' ۵۰"	۵۰° ۴۳' ۵۶"	۱۸۰۰

* ایستگاه‌های هیدرومتری موجود (وزارت نیرو) در حوضه آبخیز طالقان

زیرحوضه‌ها به صورت یک به یک از مدل حذف شد و مدل اجرا شد و میزان تأثیر هر یک از آن‌ها در دبی حداکثر خروجی مدل محاسبه شد؛ بدین صورت که مدل ۱۸ مرتبه و هر مرتبه با حذف یکی از زیرحوضه‌ها اجرا شد و میزان تأثیر آن زیرحوضه بر خروجی محاسبه و یادداشت شد.

۳. نتایج

برای مقایسه نتایج حاصل از ورودی‌های مختلف نروفازی از معیارهای میانگین مربعات خطا (RMSE)، میانگین مطلق خطا (MAE)، و ضریب تبیین^۱ (E) استفاده شد:

افراد آموزش‌دیده روزانه یک نوبت، دبی خروجی از زیرحوضه‌ها را اندازه‌گیری کردند (۱ مرداد ۱۳۸۹ تا ۱ مرداد ۱۳۹۰). همچنین، برای کاهش میزان خطا در مواقع سیلابی، هر دو ساعت یک نوبت میزان دبی برداشت شد. برای محاسبه میزان دبی در خروجی زیرحوضه‌ها از روش سرعت سطح مقطع استفاده شد [۱۹]. سرعت نیز با استفاده از مواد رنگی اندازه‌گیری شد [۲۶]. برای مقایسه جریان برآوردی مدل HEC-HMS از آمار دبی ایستگاه گلینک استفاده شد. اجرای مدل با استفاده از آمار بارندگی و دبی مربوط به دوره دوساله اول مهرماه ۱۳۸۵ تا ۳۱ شهریور ۱۳۸۷ صورت گرفت و، پس از بهینه‌سازی مدل، برای دوره آماری یک‌ساله اول مهر ۱۳۸۷ تا ۳۱ شهریور ۱۳۸۸ مدل اجرا شد. برای اولویت‌بندی،

1. Efficiency

زیرحوضه‌ها، ۴ مؤلفه اصلی به عنوان ورودی به مدل نروفازی وارد شد. برای اجرای مدل نروفازی به منظور برآورد دبی حداکثر لحظه‌ای با دوره بازگشت دوساله، از ۵۵ گره، ۸۰ پارامتر خطی، ۳۲ پارامتر غیرخطی، و ۱۶ قانون فازی استفاده شد.

RMSE، ضریب تبیین، و MAE داده‌های آموزش به‌ترتیب ۴/۸۶، ۰/۷۱، و ۲/۸۹ و داده‌های آزمون ۱۶/۷۵، ۰/۵۴، و ۹/۹۱ بود. شکل ۴ دبی حداکثر با دوره بازگشت دوساله مشاهداتی و برآوردی نروفازی را نشان می‌دهد.

$$MAE = \frac{1}{n} \sum_{i=1}^n |Q_i^o - Q_i^p|$$

$$E = 1 - \frac{\sum_{i=1}^n (Q_i^o - Q_i^p)}{\sum_{i=1}^n (Q_i^o - \bar{Q}^o)}$$

$$RMSE = \sqrt{\frac{1}{n} \sum_{i=1}^n (Q_i^o - Q_i^p)^2}$$

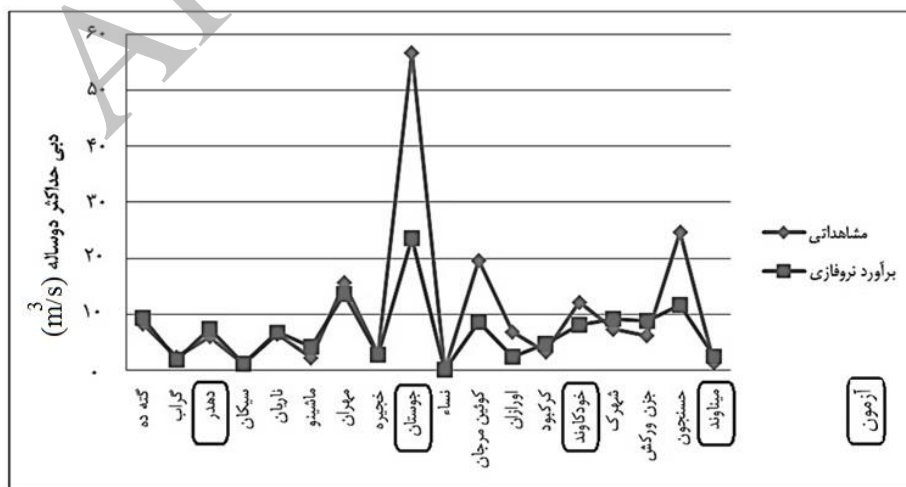
در اینجا n تعداد داده‌ها، Q_i^o دبی مشاهداتی، Q_i^p دبی برآوردشده، و \bar{Q}^o میزان میانگین دبی‌های مشاهداتی است.

برای تعیین مؤلفه‌های اصلی از تحلیل عاملی استفاده شد (جدول ۳). برای برآورد سیلاب

جدول ۳. ماتریس مؤلفه‌های مؤثر در سیلاب

ماتریس مؤلفه چرخش‌یافته				
مؤلفه				
۴	۳	۲	۱	
۰/۰۴۴	۰/۰۱۹	۰/۹۵۸	۰/۱۸۴	ضریب فشردگی
۰/۰۷۶	۰/۱۳۵	-۰/۱۶۲	۰/۹۶۴	قطر دایره هم‌سطح
۰/۸۹۸	۰/۰۱۹	۰/۱۸۴	۰/۰۹۱	نسبت انشعابات
۰/۰۳۷	۰/۹۲۹	-۰/۰۹۷	۰/۲۸۰	بارندگی با دوره بازگشت دوساله

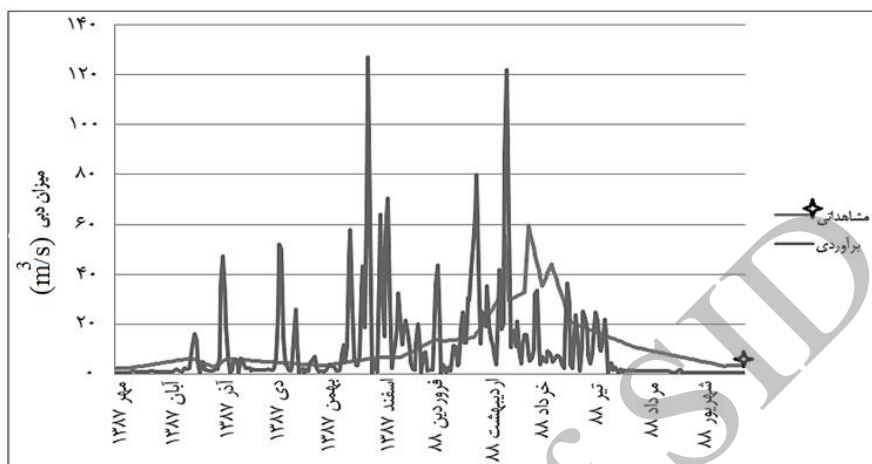
روش استخراج: تحلیل مؤلفه اصلی / روش چرخش: واریماکس با نرمال‌سازی کیسز هم‌گرایی چرخش در ۵ تکرار



شکل ۴. مقایسه مقادیر دبی حداکثر دوساله مشاهداتی و برآوردی نروفازی

به دست آمد (شکل ۵). با توجه به برآورد دو روش نروفازی و SCS زیرحوضه‌های طالقان اولویت‌بندی شد؛ جدول ۴ نتایج آن را نشان می‌دهد.

در مدل HEC-HMS با مقایسه آمار رواناب ایستگاه گلینک و دبی برآوردی مدل ضرایب RMSE، MAE و تبیین به ترتیب ۱۷،۷۷، ۹،۴۷ و ۰،۸۴



شکل ۵. مقایسه مقادیر دبی مشاهداتی و برآوردی مدل HEC-HMS

جدول ۴. اولویت‌بندی زیرحوضه‌ها با توجه به آمار برداشت‌شده (مشاهداتی) و روش‌های نروفازی و SCS

اولویت	مشاهداتی		نروفازی		HEC-HMS	
	مقدار (m ³ /s)	زیرحوضه	مقدار (m ³ /s)	زیرحوضه	مقدار (m ³ /s)	زیرحوضه
۱	۵۶،۸۴	جوستان	۲۳،۶۲	جوستان	۲۰،۳	مهران
۲	۲۴،۷۳	حسنجون	۱۳،۶۳	مهران	۱۵،۴	جوستان
۳	۱۹،۶۳	کوئین - مرجان	۱۱،۷۲	حسنجون	۱۱،۳	ناریان
۴	۱۵،۶۹	مهران	۹،۴۱	گته ده	۸،۲	حسنجون
۵	۱۲،۱۵	خودکاووند	۹،۱۳	شهرک	۷،۳	گراب
۶	۸،۳۱	گته ده	۸،۷۸	جزن ورکش	۶،۸	شهرک
۷	۷،۳۳	شهرک	۸،۶۲	کوئین - مرجان	۶،۷	دهدر
۸	۶،۸۷	اورازان	۸،۲۱	خودکاووند	۶،۴	کرکبود
۹	۶،۴۹	ناریان	۷،۳۸	دهدر	۵،۵	کوئین - مرجان
۱۰	۶،۲۲	جزن ورکش	۶،۷۹	ناریان	۵،۴	خجیره
۱۱	۶،۰۶	دهدر	۴،۸۱	کرکبود	۵،۴	اورازان
۱۲	۳،۲۷	کرکبود	۴،۲۲	ماشینو	۵،۲	جزن ورکش
۱۳	۳،۰۱	خجیره	۲،۷۶	خجیره	۵،۲	ماشینو
۱۴	۲،۳۵	گراب	۲،۵۲	میناوند	۴،۷	خودکاووند
۱۵	۲،۲۲	ماشینو	۲،۴۹	اورازان	۳،۷	نساء
۱۶	۱،۳۴	میناوند	۱،۹۴	گراب	۳،۴	گته ده
۱۷	۱،۱۳	سیکان	۱،۱۴	سیکان	۲،۲	میناوند
۱۸	۰،۰۹	نساء	۰،۱۱	نساء	۲	سیکان

می شود، بهترین برآورد (کمترین میزان تفاضل) مربوط به نروفازی با تفاضل ۳۶ است و دبی حداکثر HEC-HMS با تفاضل ۷۰ در رده بعدی قرار دارد.

با توجه به اولویت بندی زیرحوضه ها بر اساس دبی حداکثر دوساله، مقدار تفاضل هر یک از ردیف های اولویت بندی مدل ها محاسبه شد؛ جدول ۵ نتایج آن را نشان می دهد. همان گونه که مشاهده

جدول ۵. تفاضل ردیف اولویت ها بر اساس دبی حداکثر دوساله برای روش های مختلف

تفاضل HEC-HMS	تفاضل نروفازی	دبی حداکثر دوساله مشاهداتی
۳	۰	۱ جویستان
۱	۲	۲ حسنجون
۶	۱	۳ کوئین
۲	۲	۴ مهران
۹	۲	۵ خودکاووند
۱	۴	۶ گته ده
۴	۴	۷ شهرک
۴	۳	۸ اورازان
۶	۲	۹ ناریان
۳	۱	۱۰ جزن
۳	۱	۱۱ دهدر
۲	۳	۱۲ کرکبود
۲	۰	۱۳ خجیره
۹	۲	۱۴ گراب
۳	۷	۱۵ ماشینو
۱۰	۲	۱۶ میناوند
۱	۰	۱۷ سیکان
۱	۰	۱۸ نساء
۷۰	۳۶	مجموع تفاضل ها

مطالعات قبلی هم‌خوانی دارد [۸، ۱۵]. برای برآورد میزان دبی حداکثر دوساله و سیلاب، نروفازی، نسبت به روش دیگر، خروجی‌های بهتری ارائه داد؛ این نتیجه با نتایج مطالعات قبلی هم‌خوانی دارد [۵، ۶]. با توجه به اینکه نروفازی بین چندین عامل ورودی و خروجی مورد نظر ارتباط برقرار می‌کند، خروجی‌های مناسبی ارائه می‌دهد و با توجه به اینکه در این تحقیق تعداد زیادی عوامل فیزیوگرافی و هیدرولوژیکی و اقلیمی به عنوان ورودی تحلیل عاملی شد و بهترین عوامل مستقل به نروفازی وارد شد، بهترین برآوردها مربوط به این روش است. برتری نروفازی در مقایسه با روش‌های دیگر در برآورد سیلاب خروجی زیرحوضه‌ها در تحقیقات قبلی نیز تأیید شده است [۱، ۲، ۲۰].

در این تحقیق بر اساس سیلاب خروجی از زیرحوضه‌ها اولویت‌بندی صورت گرفت. پیشنهاد می‌شود در مطالعات آینده اولویت‌بندی بر اساس عوامل دیگر فنی و اقتصادی بررسی شود. همچنین، درباره پارامترهایی هم که قابلیت استفاده در حوضه‌های فاقد آمار را دارند به مطالعه پرداخته شود. در مواردی که نیاز است ارتباط بین عوامل مختلف به دست آید کاربرد نروفازی توصیه می‌شود. این مدل به دلیل انعطاف‌پذیری زیاد و تعیین روابط غیرخطی می‌تواند در بسیاری از موارد کارآمد باشد. با توجه به اینکه روش SCS نیز با در نظر گرفتن خصوصیات فیزیکی و هیدرولوژیکی حوضه آبخیز و با استفاده از آمار بارندگی و رواناب قادر به پیش‌بینی دبی و سیلاب خروجی از حوضه آبخیز است، برای مطالعات آتی پیشنهاد می‌شود.

۴. بحث و نتیجه‌گیری

در این تحقیق با استفاده از روش نروفازی و SCS در مدل HEC-HMS میزان دبی حداکثر با دوره بازگشت دوساله زیرحوضه‌های آبخیز طالقان برآورد شد. با استفاده از مقادیر برآوردی دو مدل ذکر شده، به منظور اجرای عملیات آبخیزداری، زیرحوضه‌ها اولویت‌بندی شد. با توجه به نتایج مشخص شد که برآورد سیلاب با استفاده از روش نروفازی با مقادیر مشاهداتی سیلاب هم‌خوانی قابل قبولی دارد و با توجه به ضرایب آماری مورد استفاده نتایج بهتری ارائه داد. این موضوع در مطالعات قبلی برای برآورد سیلاب و اولویت‌بندی زیرحوضه‌های آبخیز تأیید شده است و نسبت به روش‌های دیگر قابلیت بیشتری از خود نشان داده است [۷، ۲۳].

برآورد میزان دبی حداکثر توسط SCS بیش از مقدار واقعی بود؛ این نتیجه با نتایج مطالعات قبلی مشابهت دارد [۲۴] و می‌توان دلیل آن را در نظر گرفتن تبخیر و تعرق واقعی و میزان رطوبت واقعی خاک دانست. به دلیل فقدان آمار لحظه‌ای بارش و رواناب، مدل HMS برآورد کاملاً دقیقی از میزان دبی انجام نداد؛ این نتیجه با نتایج مطالعه قبلی هم‌خوانی دارد [۱۴]. با مقایسه اولویت‌بندی صورت گرفته توسط مدل HMS و مقادیر مشاهداتی نتایج آن قابل قبول است و می‌توان از آن برای مطالعات بعدی استفاده کرد. این موضوع در نتایج تحقیقات قبلی نیز تأیید شده است [۲۱]. همچنین، با توجه به ضرایب خطا و تبیین، دبی‌های برآوردی مدل HMS برای پیش‌بینی خطر سیلاب و سیل‌خیزی مناسب تشخیص داده شد؛ این نتیجه با نتایج

References

- [1] Aqil, M., Kita, I., Yano, A. and Nishiyama, S. (2007a). Analysis and prediction of flow from local source in a river basin using a Neuro-fuzzy modeling tool, *Journal of Environmental Management*, 85, 215-223.
- [2] Aqil, M., Kita, I., Yano, A. and Nishiyama, S. (2007b). A comparative study of artificial neural networks and neuro-fuzzy in continuous modeling of the daily and hourly behaviour of runoff, *Journal of Hydrology*, 337, 22-34.
- [3] Arbind, K., Verma, M., Rajesh, K. and Mahana, K. (2010). Evaluation of HEC-HMS and WEPP for simulating watershed runoff using remote sensing and geographical information system, *Paddy Water Environ*, 8, 131-144.
- [4] Bhola, K., Punit and Singh, A. (2010). *Rainfall-runoff modeling of river Kosi using SCS-CN method and ANN*, Bachelor thesis, Rourkela.
- [5] Chen, S., Lin, Y., Chang, L. and Chang, F. (2006). The strategy of building a flood forecast model by neuro fuzzy network, *Hydrological processes*, 20, 1525-1540.
- [6] Fathabadi, A. (2007). River flow prediction by Neurofuzzy and time series analysis, M.Sc. thesis, Tehran University.
- [7] Firat, M. and Güngör, M. (2007). River flow estimation using adaptive neuro fuzzy inference system, *Mathematics and Computers in Simulation*, 75, 87-96.
- [8] Foody, G., Ghoneim, E. and Arnell, W. (2004). Predicting Location Sensitive to Flash Flooding in Arid Environment, *Journal of Hydrology*, 292, 48-58.
- [9] Han, J. (2002). Application of artificial neural networks for flood warning systems, Ph.D. thesis, North Carolina University.
- [10] Jahangir, A. (2004). Rainfall-runoff simulation with artificial neural network (ANN) and HEC-HMS model in Kardeh watershed, M.Sc. thesis, Sari University.
- [11] Jahangir, A., Raeini, M. and Ahmadi, M.Z. (2008). Rainfall-runoff simulation with artificial neural network (ANN) and HEC-HMS model in Kardeh watershed, *Water and Soil Journal*, 22, 72-84.
- [12] Jang, J.S. (1993). ANFIS: adaptive-network-based fuzzy inference system, *IEEE Transactions on Systems, Management and Cybernetics*, 23, 665-685.
- [13] Khedri-Tajan, B. (2003). Application of fuzzy logic in prioritizing watershed management operations in the Shahrestanak watershed, M.Sc. thesis, Tarbiat Modares, 110pp.
- [14] Khosravi, M. (2008). Flood forecasting by artificial neural networks and empirical equations (Case study: Taleghan watershed), M.Sc. thesis, Tehran University.
- [15] Khosroshahi, M. and Saghafian, B. (2003). Determination of sub-basins Participation in flood density, *Pajouhesh va Sazandegi*, 16, 67-75.
- [16] Kisi, O., Haktanir, T., Ardiclioglu, M., Ozturk, O., Yalcin, E. and Uludag, S. (2009). Adaptive neuro-fuzzy computing technique for suspended sediment estimation, *Advances in Engineering Software*, 40, 438-444.
- [17] Klausmeyer, K. (2005). Effects of climate change on the hydrology of upper Alameda Creek, M.Sc. thesis, University of California.

- [18] Kurtulus, B. and Razack, M. (2010). Modeling daily discharge responses of a large karstic aquifer using soft computing methods: Artificial neural network and neuro-fuzzy, *Journal of Hydrology*, 381, 101-111.
- [19] Mahdavi, M. (2002). *Applied Hydrology*, 2nd Volume, University of Tehran Press.
- [20] Nayak, P.C., Sudheer, K.P., Rangan, D.M. and Ramasastri, K.S. (2004). A neuro-fuzzy computing technique for modeling hydrological time series, *Journal of Hydrology*, 291, 52-66.
- [21] Roughani, M., Ghafouri, M. and Tabatabaei, M. (2007). An innovative methodology for the prioritization of sub-catchments for flood control, *International Journal of Applied Earth Observation and Geoinformation*, 9, 79-87.
- [22] Salajeghe, A. and Fathabadi, A. (2009). Suspended sediment evaluation by fuzzy logic and artificial network, *Iranian Journal of Natural Resources (Range and Watershed Management)*, 62, 271-282.
- [23] Talei, A., Chua, L.H. and Quek, C. (2010). A novel application of a neuro-fuzzy computational technique in event-based rainfall-runoff modeling, *Expert Systems with Applications*, 37, 7456-7468.
- [24] Trahan, M. (2005). Hydrology model of the silver river watershed Baraga country, M.Sc. thesis, Michigan Technological University.
- [25] USACE (2000). *HEC-HMS Technical Manual*, Hydrologic Engineering Center, Davis.
- [26] USDI (1975). *Water measurement manual*, United States government printing office, bureau of reclamation, Washington.
- [27] Vafakhah, M. (2008). Simulating snow discharge by artificial neural network, fuzzy logic and measurement data of snow in Taleghan watershed, Ph.D. thesis, Tehran University.
- [28] Vafakhah, M. (2012). Application of artificial neural networks and adaptive neuro-fuzzy inference system models to short-term streamflow forecasting, *Canadian Journal of Civil Engineering*, 39, 402-414.