

مدیریت ورزشی \_ آذر و دی ۱۳۹۴  
دوره ۷، شماره ۵، ص: ۶۵۷-۶۷۲  
تاریخ دریافت: ۹۲ / ۱۲ / ۲۶  
تاریخ پذیرش: ۹۳ / ۰۲ / ۱۶

## تأثیر ابعاد سرمایه فکری در تشخیص فرصت های کارآفرینانه صنعت ورزش شهر تهران

بابک ضیاء\*<sup>۱</sup> - مجتبی ناهید<sup>۲</sup> - محمدمهدی طوطی فر طهران پور<sup>۳</sup>

۱. استادیار دانشکده کارآفرینی، دانشگاه تهران، تهران، ایران. ۲. کارشناس ارشد کارآفرینی، دانشگاه تهران، تهران، ایران. ۳. کارشناس ارشد کارآفرینی، دانشگاه تهران، تهران، ایران

### چکیده

تغییر و تحولات سریع علم و فناوری در جهان و تلقی ورزش به مثابه یک حرفه از یک طرف و تبدیل آن به صنعت از طرف دیگر، دست‌اندرکاران ورزش را با چالش‌های جدیدی روبه‌رو ساخته است که گذر از آنها نیازمند به‌کارگیری رویکردها و روش‌های خلاقانه است و موفقیت بالقوه سازمان‌ها در قابلیت‌های فکری آنها ریشه دارد. از این‌رو هدف این تحقیق بررسی تأثیر ابعاد سرمایه فکری در تشخیص فرصت‌های کارآفرینانه ورزشی شهر تهران است. جامعه آماری پژوهش را ۱۱۰ نفر از کارآفرینان صنعت ورزش، سرمایه‌گذاران ورزشی در شهر تهران تشکیل دادند. روش تحقیق توصیفی از نوع همبستگی و ابزار گردآوری داده‌ها پرسشنامه است. به‌منظور تحلیل داده‌ها از تحلیل رگرسیون ساده و چندگانه و آزمون فریدمن استفاده شد. نتایج حاکی از آن است که سرمایه فکری تأثیر مثبت و معناداری در تشخیص فرصت‌های کارآفرینانه دارد و از بین ابعاد سه‌گانه آن سرمایه رابطه‌ای با مشتری، بیشترین تأثیر را در تشخیص فرصت صنعت مذکور دارد.

### واژه‌های کلیدی

تشخیص فرصت، سرمایه انسانی، سرمایه رابطه‌ای، سرمایه ساختاری، سرمایه فکری.

**مقدمه**

محیط امروز، محیطی پیچیده و پیش‌بینی‌ناپذیر است و سازمان‌ها پیوسته با توسعه‌های اجتماعی مانند جهانی شدن، پیشرفت‌های فناوری و افزایش رقابت جهانی مواجه‌اند (۱۴). در چنین محیطی سازمان‌ها دریافته‌اند که مزیت رقابتی پایدار، مبتنی بر سرمایه‌های فکری است و موفقیت یک سازمان به توانایی موفقیت در مدیریت این دارایی ارزشمند بستگی دارد. سرمایه فکری مجموعه‌ای از دارایی‌های نامشهود و دانش‌محور سازمان است که تأثیر زیادی بر بهبود مزیت رقابتی سازمان دارد. به نظر کوگانسن (۲۰۰۶) تغییرات سریع فناوری، مشتریان به‌شدت پیچیده و اهمیت نوآوری، بنیان‌های رقابت را برای بسیاری از شرکت‌های تجاری از منابع فیزیکی و مالی سنتی به دارایی‌های فکری و هوشمند تغییر داده است. بر این اساس مدیریت سرمایه فکری به سازمان اجازه خواهد داد تا توانایی‌ها و شایستگی‌هایش را به‌منظور بهره‌برداری از آنها طی زمان، شناسایی، حفظ و بازسازی کند (۷).

از طرفی فرصت‌های کارآفرینی مجموعه‌ای از ایده‌ها، باورها و فعالیت‌هایی است که خلق و آفرینش کالاها و خدمات آینده را که هم‌اکنون برای آنها بازاری وجود ندارد، ممکن می‌سازد. بیشتر پژوهش‌های گذشته در زمینه شناخت فرصت، بر نقش کلیدی اطلاعات در شناسایی فرصت تأکید دارند. این در حالی است که سرمایه فکری زمینه کشف فرصت‌های کارآفرینانه را فراهم می‌کند (۲۴).

با توجه به اینکه ورزش به‌عنوان صنعتی رو به توسعه در جهان مطرح است که افزایش فرایندهای کارآفرینی در آن موجب ایجاد فرصت‌های شغلی جدیدی شده است (۲)، در این عرصه، ورزش به‌عنوان ششمین صنعت درآمدزای کشورهای توسعه‌یافته توجه بسیاری از مدیران را به خود معطوف ساخته است. از این‌رو، یکی از راه‌هایی که موجب می‌شود مدیران و بازاریابان ورزشی همچنان در عرصه رقابتی باقی بمانند، این است که کارآفرین باشند. کارآفرینی مسیری را به صاحبان مشاغل ارائه می‌دهد که قصد دارند عملکرد کلی‌شان را بهبود بخشند (۳۰). کارآفرینی می‌تواند از طریق کشف و گسترش فرصت‌های مرتبط با تربیت بدنی زمینه‌های رونق اقتصادی، تغییر در شیوه زندگی و ایجاد فرصت‌های شغلی مبتنی بر گسترش را برای کلیه اقشار جامعه فراهم کند (۱). بر این اساس هدف اصلی این پژوهش بررسی رابطه بین ابعاد سرمایه فکری و تشخیص فرصت‌های کارآفرینانه صنعت ورزشی شهر تهران است.

### سرمایه فکری

اقتصاد امروز مبتنی بر سرمایه فکری است و کالاهای آن دانش و اطلاعات هستند. امروزه، دارایی‌های نامشهود مانند مهارت‌های کارکنان، کیفیت فرایند، نرم‌افزار، اختراع ثبت‌شده، علامت‌های تجاری، ارتباط با مشتری، مشارکت موفقیت‌آمیز بزرگ با بسیاری از شرکت‌ها، در حال ارائه یک سهم به‌سرعت در حال رشد برای رقابت شرکت‌های بزرگ در نظر گرفته شده و به‌طور معمول به‌عنوان سرمایه فکری طبقه‌بندی می‌شوند (۱۵). ماوردیس و والتالیس (۲۰۱۲) نیز مجموع سرمایه‌های انسانی، ساختاری و سرمایه ارتباطی را به‌عنوان سرمایه فکری تعریف می‌کنند و بیان می‌دارند که سرمایه ارتباطی و ساختاری اغلب جزو مشهود و آشکار سازمان هستند، درحالی‌که سرمایه انسانی جزو سرمایه ناملموس و ضمنی سازمان است (۲۱). در نتیجه سرمایه فکری فراهم‌کننده پایگاه جدیدی از منابع برای سازمان است که از طریق آن سازمان می‌تواند به رقابت بپردازد (۴).

سرمایه فکری به سه حوزه گسترده سرمایه انسانی (در حوزه شایستگی فردی)، سرمایه ساختاری (در حوزه ساختار داخلی) و سرمایه رابطه‌ای یا مشتری (در حوزه ساختار خارجی) تقسیم شده است. ۱. سرمایه انسانی: فیزر و همکاران (۲۰۰۲) سرمایه انسانی یک سازمان را عبارت از دانش و مهارت‌های متخصصان آن سازمان دانسته‌اند که به‌منظور ارائه خدمات حرفه‌ای از آنها استفاده می‌کنند (۱۶،۱۲).

۲. سرمایه ساختاری: سرمایه ساختاری دربرگیرنده ساختار سازمانی و طرح‌ها، فرایندها، طرح‌بندی فیزیکی، فناوری‌ها، ابزار و فضای کار است (۲۶،۲۱)؛ به بیان دیگر، هر چیزی که در درون سازمان ممکن است دانش در آن یافت شود (۲۹،۱۰).

۳. سرمایه رابطه‌ای یا مشتری: در برگیرنده ارزش فعلی و ارزش بالقوه آتی روابط سازمان با مشتریان است. به همین دلیل، اغلب سرمایه مشتری در زمره دانش بازاریابی و روابط مشتری قرار می‌گیرد (۲۲،۱۹). از این‌رو، این سرمایه شامل مواردی همچون علائم تجاری، سهم بازار، اطلاعات مشتری، روابط با مشتریان، مراکز قابل دسترس مشتریان و قراردادهای تجاری می‌شود (۵، ۲۰).

### تشخیص فرصت

ونکاتارامن یک فرصت کارآفرینانه را شامل مجموعه ایده‌ها، باورها و اقداماتی می‌داند که تولید کالاها و

خدمات آینده را که در حال حاضر بازاری برای آنها وجود ندارد، امکان پذیر می‌سازد (۲۸). شین فرصت کسب‌وکار را به موقعیتی اطلاق می‌کند که در آن فرد بر این باور است که با ترکیبی نو از منابع می‌تواند به سودی نایل شود (۲۵).

تشخیص فرصت شامل سه مرحله است: شناسایی نیازهای مبهم بازار یا منابع تخصیصی ناکارآمد، تشخیص یا کشف «تناسب» بین نیازهای مشخص بازار و منابع ویژه، ایجاد و خلق «تناسب» جدید بین نیازها و منابع به ظاهر غیرمرتبط. این فرایندها، به ترتیب، شامل ادراک، کشف، و خلق بوده و نشان‌دهنده «تشخیص» هستند (۲۷، ۳). آردیچویل (۲۰۰۳) معتقد است عواملی که بر تشخیص فرصت کارآفرینانه نفوذ دارند عبارت‌اند از:

عدم تقارن اطلاعات و دانش قبلی؛

هوشیاری و آگاهی کارآفرینانه؛

کشف اتفاقی در مقابل جست‌وجوی سیستماتیک؛

خلاقیت؛

شبکه‌سازی در مقابل کارآفرینی فردی (۳).

### رابطه ابعاد سرمایه فکری و تشخیص فرصت

سرمایه ساختاری و تشخیص فرصت

رودریگس و همکاران (۲۰۱۰) با تأیید تأثیر سرمایه فکری بر تشخیص فرصت، دستیابی کارکنان یک سازمان به دانش بیرونی را در تقویت توان تشخیص فرصت از سوی آنها کلیدی دانسته و سرمایه ساختاری را در این میان مؤثر برشمرده‌اند. به اعتقاد آنها دانش جاری‌شده در ساختار و فرایندهای سازمانی، موجب تسهیل فرایند اکتساب دانش کارکنان و متعاقباً تشخیص فرصت‌های کارآفرینانه می‌شود (۲۴). ادوینسون و مالونه (۱۹۹۷) نیز سرمایه ساختاری سازمان‌ها را نوعی قابلیت ضمنی معرفی کرده‌اند که حامی بهره‌وری کارکنان از طریق ارتقای توان تشخیص فرصت در آنهاست (۱۱).

### سرمایه انسانی و تشخیص فرصت

به‌طور معمول کارآفرینان، اطلاعاتی را که در تشخیص فرصت‌ها نقش دارند، به روش‌های بسیار متفاوتی به‌دست می‌آورند (۱۳). افراد، ذخیره‌های اطلاعاتی متفاوتی نسبت به یکدیگر در ذهن خود دارند؛ زیرا آنها در شرایط متفاوتی نسبت به هم زندگی کرده و اطلاعات کسب کرده‌اند (۱۲). نوع نگرش آنها نسبت

به محیط و همچنین چگونگی تبدیل اطلاعات دریافتی از محیط به فرصت، در ذهن آنها متفاوت است. به بیانی دیگر، دانش پیشین فرد، راهرویی دانشی ایجاد می‌کند که تنها به او اجازه تشخیص فرصت‌هایی خاص را می‌دهد (۳). از این رو و تأثیر سرمایه‌انسانی بر تشخیص و بهره‌برداری از فرصت، سبب شده است که افراد و سازمان‌ها برای بهبود سرمایه‌انسانی خود در توسعه مهارت‌ها و دانش، اقدام به سرمایه‌گذاری کنند (۴).

### سرمایه‌ارتباطی و تشخیص فرصت

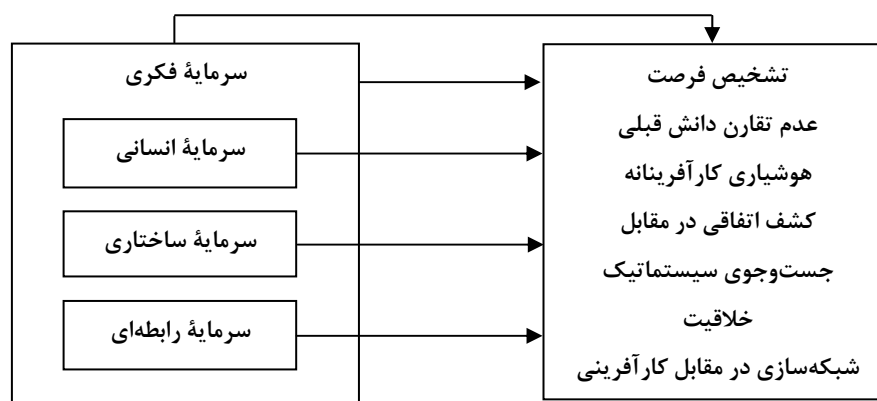
یکی از عوامل مؤثر در تشخیص فرصت‌های کارآفرینی، ارتباطات به‌خصوص شبکه‌های اجتماعی است. این شبکه‌ها، کارآفرینان را با منابع و فرصت‌های بیشتری روبه‌رو کرده و دایره انتخاب آنان را گسترده‌تر می‌کند. هرچه، شبکه‌های اجتماعی کارآفرین گسترده‌تر باشد، فرصت‌های بیشتری شناسایی می‌شوند (۴).

دیویدسون و هونینگ (۲۰۰۳) نشان دادند که عوامل مؤثر در توسعه سرمایه‌اجتماعی عاطفی (داشتن والدین یا دوستان نزدیک یا همسایگان در کسب‌وکار؛ ترغیب شدن از جانب دوستان یا خانواده) قویاً با کشف یا شناخت فرصت‌ها برای کسب‌وکارهای جدید و برداشتن گام‌های اولیه برای آغاز این کسب‌وکارها ارتباط دارد. همچنین وجود روابط قوی و قابل اعتماد در شبکه‌های اجتماعی کارآفرینان نوپا را که تلاش آنها را به‌منظور سرمایه‌گذاری هرچه بیشتر تحت تأثیر قرار می‌دهند، شناسایی کردند و در نتیجه بیان داشتند که عوامل توسعه‌دهنده سرمایه‌اجتماعی مانند عضویت در سازمان‌های تجاری با انجام فعالیت‌هایی که در تبدیل فرصت‌ها به کسب‌وکارهای جدید و ارزشمند نقش دارند مرتبطاند (۹).

پوهاکا (۲۰۱۰) در پژوهشی ارتباط بین سرمایه‌فکری کارآفرینان و راهبرد آنها برای کشف فرصت‌های کسب‌وکار را بررسی کردند. نتایج نشان داد که رابطه بین سرمایه‌فکری و تشخیص فرصت پیچیده‌تر از آن است که قبلاً در زمینه آن فکر می‌کردیم. همچنین کارآفرینان موارد ذیل را دارند: ۱. دانش رسمی برای پویای رقابتی فرصت‌ها؛ ۲. تجربه مدیریتی برای دیدن روندهای پیشگام آینده و همچنین درک اینکه بر تجربیات مدیریتی خود در رابطه با زمانی که ایده‌های جدید باید نوآور باشند تکیه کنند؛ ۳. خلاقیت دیدن شکاف در عرصه رقابتی و پیش‌بینی پیشگامانه فرصت‌های آینده‌گرا برای پر کردن این شکاف (۲۳).

باگواتولا و همکاران (۲۰۱۰) به بررسی تأثیر سرمایه‌انسانی و اجتماعی بر تشخیص فرصت در صنایع نساجی هند پرداختند. آنها نتیجه گرفتند که سرمایه‌انسانی هم به‌طور مستقیم و غیرمستقیم از طریق سرمایه‌اجتماعی بر تشخیص فرصت‌ها تأثیرگذار است (۴). با توجه به موارد مذکور چارچوب

مفهومی تحقیق به صورت زیر در شکل ۱ به نمایش درآمده است.



شکل ۱. چارچوب مفهومی تحقیق

### روش تحقیق

از آنجا که هدف تحقیق بررسی تأثیر ابعاد سرمایه فکری در تشخیص فرصت‌های کارآفرینانه ورزشی شهر تهران است، از روش تحقیق توصیفی و از نوع همبستگی و به منظور تحلیل داده‌ها از تحلیل رگرسیون ساده و چندگانه و آزمون فریدمن استفاده شده است. جامعه آماری تحقیق ۴۲۰ نفر از افراد مرتبط با صنعت ورزش هستند که پس از تعدیل، ۱۶۰ نفر از افراد تأثیرگذار در صنعت از جمله کارآفرینان صنعت ورزشی و سرمایه‌گذاران، مسئولان و دست‌اندرکار شهر تهران تا تیرماه ۱۳۹۲ انتخاب شدند. حجم نمونه مناسب برای تحقیق، براساس فرمول نمونه‌گیری از جامعه محدود و در سطح خطای ۵ درصد به صورت زیر محاسبه شده است:

$$n = \frac{N \times Z \alpha^2 / 2 \times P(1-P)}{\epsilon^2(N-1) + Z \alpha^2 / 2 \times P(1-P)} = \frac{160 \times 1.96^2 \times 0.5 \times 0.5}{0.05^2 \times (160-1) + 1.96^2 \times 0.5 \times 0.5} = 113$$

برای دست یافتن به تعداد نمونه مورد نظر ۱۲۵ پرسشنامه به صورت تصادفی توزیع شد که با پیگیری‌های به عمل آمده ۱۱۰ پرسشنامه جمع‌آوری شد. به همین منظور برای معیارهای متغیر سرمایه فکری (بر مبنای ابعاد سرمایه انسانی، ساختاری و مشتری) از نسخه تعدیل‌شده بونیتس (۱۹۹۸) و

برای تشخیص فرصت از پرسشنامه آردیچویل (۲۰۰۳) و در مجموع در قالب ۵۵ سؤال و به صورت طیف ۵ امتیازی لیکرت استفاده شده است (۳،۵).

به منظور بررسی اعتبار تحقیق از آزمون آلفای کرونباخ استفاده شد. مقدار ضریب آلفای کرونباخ برای هر یک از پرسشنامه‌های سرمایه فکری و تشخیص فرصت به ترتیب برابر ۰/۹۱ و ۰/۷۸ است. با توجه به اینکه مقدار آلفای کرونباخ برای هر دو پرسشنامه از مقدار ۰/۷ بیشتر است، تحقیق معتبر می‌باشد. همچنین روایی تحقیق حاضر از نوع روایی محتواسست که در این خصوص محتوای پرسشنامه‌ها در اختیار سه تن از استادان دانشگاهی (دو نفر از استادان دانشکده کارآفرینی و یک نفر از استادان دانشکده تربیت بدنی) و دو نفر از متخصصان صنعت ورزشی قرار گرفت و پس از اصلاحات و رفع نواقص و تعدیل‌های صورت پذیرفته بومی و تأیید شد که در نتیجه روایی آن نیز مورد قبول است.

### نتایج و یافته‌های تحقیق

آمار توصیفی نمونه‌های تحقیق شامل جنسیت، نوع پوشاک، تحصیلات، سابقه کار و سن افرادی است که پرسشنامه را تکمیل کردند و در جدول ۱ همراه با فراوانی هر کدام از طبقات نشان داده شده است.

جدول ۱. آمار توصیفی نمونه‌های تحقیق

جنسیت	زن	مرد		
فراوانی	۲۰	۹۰		
نوع پوشاک تولیدی	زنانه	مردانه	بچه‌گانه	همه نوع
فراوانی	۳۷	۴۹	۱۹	۲
تحصیلات	دیپلم	کاردانی	کارشناسی	کارشناسی ارشد
فراوانی	۵۶	۲۸	۱۹	۷
سابقه کار	کمتر از ۳ سال	۳ سال	۵ سال	۱۰ سال به بالا
فراوانی	۴	۸	۱۵	۳۹
سن	۲۰ تا ۳۰ سال	۳۱ تا ۴۰	۴۱ به بالا	
فراوانی	۲۵	۴۵	۴۰	

به منظور تجزیه و تحلیل اطلاعات حاصل از تحقیق، از روش‌های آماری تحلیل همبستگی برای تعیین نوع و میزان ارتباط بین متغیرها؛ از تحلیل رگرسیون به منظور بررسی و تعیین تأثیر متغیرهای مستقل بر متغیرهای وابسته و از آزمون فریدمن به منظور اولویت‌بندی ابعاد هر یک از متغیرها استفاده شد. با

توجه به آزمون‌های آماری می‌توان گفت در سطح ۹۵ درصد سرمایه فکری سازمان مورد بررسی در تشخیص فرصت‌های کارآفرینانه تأثیر مثبت و معناداری دارد (جدول ۲).

جدول ۲. نتایج رگرسیون سرمایه فکری بر تشخیص فرصت‌های کارآفرینانه

نتیجه	Sig.	آزمون T	$\beta$ استاندارد	R2	R	متغیر وابسته	متغیر مستقل
تأیید	۰/۰۰۰	۶/۸۱۲	۰/۸۵۶	۰/۷۲۳	۰/۸۵۶	تشخیص فرصت	سرمایه فکری

\*\* P < 0/05

همچنین می‌توان گفت که در سطح ۹۵ درصد بین سرمایه رابطه‌ای یا مشتری و تشخیص فرصت‌های کارآفرینانه در صنعت ورزش رابطه معناداری وجود دارد (جدول ۳).

جدول ۳. نتایج رگرسیون سرمایه رابطه‌ای بر تشخیص فرصت‌های کارآفرینانه

نتیجه	Sig.	آزمون T	$\beta$ استاندارد	R2	R	متغیر وابسته	متغیر مستقل
تأیید	۰/۰۰۰	۶/۴۴۵	۰/۸۰۵	۰/۶۱۳	۰/۸۰۸	تشخیص فرصت	سرمایه رابطه‌ای

\*\* P < 0/05

در سطح ۹۵ درصد نیز بین سرمایه ساختاری و تشخیص فرصت‌های کارآفرینانه در صنعت ورزش رابطه معناداری مشاهده شد (جدول ۴).

جدول ۴. نتایج رگرسیون سرمایه ساختاری بر تشخیص فرصت‌های کارآفرینانه

نتیجه	Sig.	آزمون T	$\beta$ استاندارد	R2	R	متغیر وابسته	متغیر مستقل
تأیید	۰/۰۰۰	۵/۸۰۹	۰/۸۰۱	۰/۶۰۲	۰/۸۰۱	تشخیص فرصت	سرمایه ساختاری

\*\* P < 0/05

با توجه به آزمون‌های آماری می‌توان گفت که در سطح ۹۵ درصد بین سرمایه انسانی و تشخیص فرصت‌های کارآفرینانه در صنعت ورزش رابطه معناداری وجود دارد (جدول ۵).



جدول ۵. نتایج رگرسیون سرمایه انسانی بر تشخیص فرصت‌های کارآفرینانه

متغیر مستقل	متغیر وابسته	R	R2	$\beta$ استاندارد	آزمون T	Sig.	نتیجه
سرمایه انسانی	تشخیص فرصت	۰/۷۹۳	۰/۶۰۸	۰/۷۹۳	۵/۱۱۴	۰/۰۰۰	تأیید

P &lt; 0/05 \*\*

در ادامه و به منظور مشخص کردن سهم هر یک از ابعاد سرمایه فکری در پیش‌بینی فرصت‌های کارآفرینانه از تحلیل رگرسیون چندگانه گام به گام استفاده شد. در روش گام به گام متغیرهای مستقل در مراحل متعدد وارد مدل می‌شوند. ابتدا متغیری وارد مدل می‌شود که بیشترین تأثیر را دارد و در مرحله بعد متغیری که در کنار متغیر اول بیشترین تأثیر را دارد، وارد می‌شود و این مراحل تا حضور تمام متغیرهای مستقل در مدل آخر ادامه می‌یابد (جدول ۶).

جدول ۶. نتایج رگرسیون سرمایه انسانی، ساختاری و رابطه‌ای بر تشخیص فرصت‌های کارآفرینانه

متغیر مستقل	متغیر وابسته	R	R2	آزمون T	$\beta$ استاندارد	Sig.	نتیجه
سرمایه رابطه‌ای	تشخیص فرصت	۰/۸۰۸	۰/۶۱۱	۱۳/۸۸	۰/۸۰۵	۰/۰۰۰	
سرمایه رابطه‌ای	تشخیص فرصت	۰/۸۶۸	۰/۷۵۸	۷/۵۸۹	۰/۴۹۳	۰/۰۰۰	
سرمایه انسانی	تشخیص فرصت	۰/۸۷۸	۰/۷۸۰	۵/۸۴۷	۰/۳۲۹	۰/۰۰۰	تأیید
سرمایه رابطه‌ای	تشخیص فرصت	۰/۸۷۸	۰/۷۸۰	۴/۰۴۹	۰/۳۷۶	۰/۰۰۰	تأیید
سرمایه انسانی	تشخیص فرصت	۰/۸۷۸	۰/۷۸۰	۳/۷۲۷	۰/۲۹۸	۰/۰۰۰	تأیید
سرمایه ساختاری	تشخیص فرصت	۰/۸۷۸	۰/۷۸۰	۳/۷۲۷	۰/۲۹۸	۰/۰۰۰	تأیید

همان‌گونه که در جدول ۶ مشاهده می‌شود در مدل اول متغیری که بیشترین تخمین را داشته متغیر سرمایه رابطه‌ای است که وارد معادله شده است. ضریب همبستگی این متغیر با تشخیص فرصت‌های کارآفرینانه ۰/۸۰۸ بوده است که این متغیر توانسته است ۰/۶۱۱ از تغییرات تشخیص فرصت‌های کارآفرینانه را پیش‌بینی کند که این مقدار در سطح ۹۵ درصد معنادار است. در ادامه و در مدل دوم، پس از سرمایه رابطه‌ای، متغیر سرمایه انسانی وارد معادله شده است که ضریب همبستگی چندمتغیری

این دو با تشخیص فرصت‌های کارآفرینانه ۰/۸۶۸ شده است که این مقدار ( $P < ۰/۰۱$ ) و  $(P = ۱۱/۷۵)$  و  $F$  (۲) معنادار است. مقدار ضریب تعیین مدل دوم نشان می‌دهد که این دو متغیر ۷۵/۸ درصد از تغییرات متغیر تشخیص فرصت‌های کارآفرینانه را پیش‌بینی کردند. در مدل سوم با اضافه شدن متغیر سرمایه ساختاری ضریب همبستگی چندمتغیری ۰/۸۷۸ شده است که با وجود معناداری این مقدار، اضافه شدن این متغیر تغییرات کمی را نسبت به مدل دوم ایجاد کرده است. با توجه به میزان ضریب تعیین مدل سوم (۰/۷۸۰) مدل انتخابی تحقیق این مدل است. با توجه به مقدار بتای استاندارد ۰/۳۷۶ برای متغیر سرمایه رابطه‌ای می‌توان گفت که این متغیر سهم بیشتری در پیش‌بینی تشخیص فرصت‌های کارآفرینانه داشته است و بعد از آن سرمایه انسانی با مقدار بتای استاندارد ۰/۳۲۹ و سرمایه ساختاری با مقدار ۰/۲۹۸ به ترتیب در جایگاه‌های دوم و سوم قرار دارند.

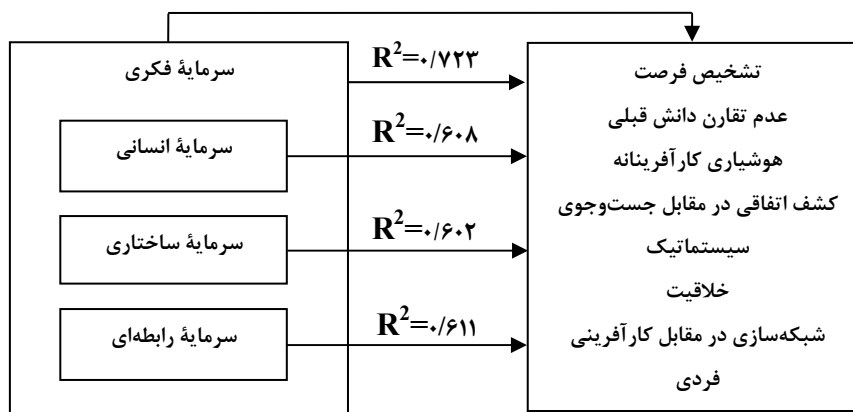
#### اولویت‌بندی ابعاد سرمایه فکری

همان‌گونه که در جدول ۷ ارائه شده است، در سطح ۵ درصد بین میانگین رتبه ابعاد سرمایه فکری و تشخیص فرصت‌های کارآفرینانه تفاوت معناداری وجود دارد (جدول ۷).

جدول ۷. اولویت ابعاد سرمایه فکری

ردیف	بعد	میانگین رتبه	اولویت	فریدمن	D.F	Sig.
۱	ساختاری	۱/۱۸	رابطه‌ای			
۲	انسانی	۲/۲۹	انسانی	۱۵۵/۶۷۰	۲	۰/۰۰۰
۳	رابطه‌ای	۲/۷۸	ساختاری			

که در آن  $X_{20.05, 1} = 5/84$  است و آماره آزمون بزرگ‌تر از این مقدار است. بر این اساس می‌توان گفت که میزان تأثیرگذاری ابعاد اشاره‌شده با هم یکسان نیست و ترتیب اولویت آنها بر حسب تأثیر به‌صورت مذکور است. در نتیجه چارچوب نهایی تحقیق براساس یافته‌ها به‌صورت شکل ۲ پیشنهاد می‌شود.



شکل ۲. چارچوب نهایی تحقیق

### بحث و نتیجه‌گیری

در ادبیات کارآفرینی اغلب از نوآوری، پیشگامی و خطرپذیری به‌عنوان خصیصه‌های اصلی کارآفرینی یاد می‌شود (۱۶). بر این اساس در حوزه ورزش، کارآفرینی ورزشی باید فرصت‌های موجود یا ممکن در زمینه ورزش را دریابد و از آن فرصت‌ها برای خلق فعالیت کارآفرینانه نوپا استفاده کند. صنعت ورزش شامل زمینه‌های متعدد تولیدی، خدماتی، توزیعی و سایر جنبه‌های فرعی مرتبط با ورزش می‌شود. در زمینه ورزش، هاردی (۱۹۹۶) بیان کرده است که این خصوصیات برای هر دو رویکرد ورزش قهرمانی و همگانی اهمیت دارند (۱۷). این خصیصه‌ها به‌منظور فهم کارآفرینی به‌کار گرفته شده‌اند. کارآفرینی ورزشی زمانی رخ می‌دهد که یک نهاد ورزشی، به‌طور مشترک، به‌منظور پاسخگویی به یک فرصت و خلق ارزش عمل می‌کند. نهادهای درگیر در ورزش ممکن است شامل افراد، سازمان‌ها یا جوامع شوند. نوآوری در ورزش از راه‌های بی‌شمار و در ساختارهایی همچون تیم‌های ورزشی، سازمان‌های ورزشی و حتی بازیکنان رخ می‌دهد.

تیم‌های ورزشی گاه راهبردی‌های جدیدی را به‌منظور بهبود عملکردشان به‌کار می‌گیرند. مهم‌ترین نوآوری در طول دهه گذشته استفاده از مدل‌های ریاضی و تحلیل‌های آماری و رایانه‌ای به‌منظور کمک به عملکرد بهتر تیم‌ها بوده است. گسترش لیگ‌های ورزشی و جهانی شدن آنها از پیامدهای این نوآوری‌ها در عرصه ورزش بوده است. تحولات در فناوری نیز مسبب نوآوری‌های بسیاری در ورزش شده

است. پیشرفت در فناوری به‌خصوص در مهندسی و مواد جدید به افزایش موفقیت‌های ورزشی منجر شده است (۸).

نوآوری‌ها در زمینه تجهیزات و فناوری به ایجاد ورزش‌های نوینی همچون «اکستریم اسپرت» منجر شده است تا ورزش‌هایی مانند پاراگلایدرسواری، کوه‌پیمایی، قایقرانی بادبانی، صخره‌نوردی، غواصی، صحراگردی، موج‌سواری و کایاک‌سواری در آب‌های خروشان، توسعه یابند (۲۳). همچنین گردشگری ورزشی از نوآوری واقع‌شده در ورزش‌های اکستریم اسپرت بهره‌مند شده است (۱۸).

بر این اساس و به‌سبب اهمیت و جایگاهی که تشخیص مناسب و هوشمندانه فرصت‌ها می‌تواند در صنعت ورزش کشور و در کنار ارتقای سطح دانش در حوزه ارائه محصولات و خدمات ارزش آفرینی کند، هدف اصلی تحقیق پیش رو این است که مشخص کند این مهم به‌جز توجه ویژه و نقش آفرینی ابعاد سرمایه فکری به‌عنوان مهم‌ترین سرمایه هر سازمان و صنعتی میسر نخواهد شد و تصمیم‌گیران باید به این نقش توجه ویژه‌ای مبذول کنند. از این‌رو تأیید رابطه مثبت و قوی سرمایه فکری با فرصت‌های کارآفرینانه در این تحقیق بیانگر آن است که هرچه این سرمایه در سازمان‌ها تقویت شود، احتمال بروز رفتار توأم با کارآفرینی کارکنان آن سازمان افزایش می‌یابد. کاربرد این یافته برای مدیران سازمان آن است که در برنامه‌های توسعه کارآفرینی خود به توسعه مهارت‌ها و توانایی‌های کارکنان خود، تشویق فعالیت‌های گروهی و شبکه‌های اجتماعی و توسعه زیرساخت‌های فناوری اطلاعات و ... اولویت دهند. این نتیجه کلی با نتایج تحقیق پوهاکا (۲۰۱۰) همراستا است (۲۳). از دیگر نتایج تحقیق حاضر می‌توان به تأثیر سرمایه انسانی بر تشخیص فرصت اشاره کرد که این مهم با نتایج تحقیقات وارتر (۲۰۰۵) و اوسباساران و همکاران (۲۰۱۰) که بیان داشته‌اند تأثیر سرمایه انسانی بر تشخیص و بهره‌برداری از فرصت، سبب شده که افراد و سازمان‌ها برای بهبود سرمایه انسانی خود در توسعه مهارت‌ها و دانش، اقدام به سرمایه‌گذاری کنند، هماهنگ است (۲۹،۲۸). علاوه بر این تأیید رابطه سرمایه اجتماعی با فرصت‌های کارآفرینانه با یافته‌های تحقیقات باگواتولا و همکاران (۲۰۱۰) و دیویدسون و هونینگ (۲۰۰۳) همراستا است که بر این باورند عوامل مؤثر در توسعه سرمایه اجتماعی عاطفی (داشتن والدین یا دوستان نزدیک یا همسایگان در کسب‌وکار؛ ترغیب شدن از جانب دوستان یا خانواده) قویاً با کشف یا شناخت فرصت‌ها برای کسب‌وکارهای جدید و برداشتن گام‌های اولیه برای آغاز این کسب‌وکارها ارتباط دارد (۶،۹). همچنین تأیید رابطه سرمایه ساختاری و فرصت‌های کارآفرینانه با یافته‌های رودریگوئز و همکاران (۲۰۱۰) و ادوینسون و مالونه (۱۹۹۷) همسوست که بیان داشتند دانش جاری‌شده در ساختار

و فرایندهای سازمانی، موجب تسهیل فرایند اکتساب دانش کارکنان و متعاقباً تشخیص فرصت‌های کارآفرینانه می‌شود (۲۴،۱۱).

یافته‌های تحقیق حاضر به‌طور تجربی نشان می‌دهد که مطابق با دیدگاه نظری جدید در خصوص فرصت‌های کارآفرینانه مبتنی بر تأثیر دارایی‌های دانشی بر فرایند فرصت‌های کارآفرینانه، سرمایه فکری نیز به‌عنوان یک دارایی دانشی به‌طور کلی و هر یک از ابعاد سه‌گانه آن شامل سرمایه انسانی، ساختاری، اجتماعی تأثیر مثبت و معناداری بر فرصت‌های کارآفرینانه دارد. نتایج حاصل از تحلیل رگرسیون بین سرمایه فکری و فرصت‌های کارآفرینانه وجود این تأثیر را گزارش می‌کنند؛ به این معنا که با سرمایه‌گذاری در سرمایه فکری صنعت یادشده در ابعاد انسانی، ساختاری و اجتماعی می‌توان انتظار داشت که فرصت‌های کارآفرینانه افزایش یابد. به‌عبارت دیگر، سرمایه فکری به‌عنوان یکی از قابلیت‌ها و دارایی‌های مهم می‌تواند به صنعت مورد مطالعه به‌منظور ارتقای زمینه‌های فرصت‌های کارآفرینانه کمک کند و از این طریق سازمان هم از مزایای ناشی از سرمایه فکری و هم از مزایای تشخیص فرصت‌های کارآفرینانه که پیشتر گفته شد، بهره‌مند شود. همچنین براساس نتایج آزمون از میان عناصر سرمایه فکری، سرمایه رابطه‌ای بیشترین سهم را در تأثیر بر فرصت‌های کارآفرینانه داشته و سرمایه انسانی و ساختاری در جایگاه‌های بعدی قرار دارند. با توجه به این موضوع می‌توان گفت سازمان مورد نظر با سرمایه‌گذاری بیشتر بر بعد سرمایه رابطه‌ای در مقایسه با سرمایه ساختاری می‌تواند به نتایج بهتری در فرصت‌های کارآفرینانه نایل شود.

نتایج تحقیق در زمینه سرمایه فکری در صنعت ورزش نشان داد که عناصر آن به‌ترتیب اولویت عبارت‌اند از: سرمایه اجتماعی، سرمایه انسانی و سرمایه ساختاری. این نتیجه نیز نشان می‌دهد که این صنعت در زمینه اجتماعی مانند توجه به ارباب رجوع، ارتباط با سایر سازمان‌ها و نهادها تلاش بیشتری انجام داده‌اند تا در زمینه سرمایه انسانی مانند دانش، مهارت‌ها و شایستگی‌های کارکنان خود و سرمایه ساختاری، که شامل سیستم‌های اطلاعاتی، فرایندها و روش‌های کاری است.

از این‌رو و براساس مطالب عنوان‌شده پیشنهاد می‌شود تا برای کشف فرصت‌های نوآور و کارآفرینانه توسط کارآفرینان صنعت ورزش، فرهنگ حمایتی مناسبی ایجاد شود تا فضای خلاقیت و نوآوری و یادگیری تسهیل شود. همچنین حرکت به سمت کسب‌وکارهای دانش‌بنیان ورزشی می‌تواند هر یک از سازه‌های سرمایه فکری و نیز داده و میزان سرمایه فکری و همچنین نوآوری را افزایش دهد. راهبرد پیشنهادی دیگر تشویق و ترغیب کارکنان به‌منظور دستیابی به دانش روز با استفاده از شیوه‌هایی

همچون ایجاد مخزن‌ها و تیم‌های دانشی و تخصیص بودجه و زمان بیشتر به امر تحقیق و توسعه کاربردی است. در این راستا استقرار شبکه‌های ورزشی اجتماعی برای ارتباط با مشتریان و سایر سازمان‌ها و مؤسسات حاضر در زنجیره تأمین ورزشی داخلی و بین‌المللی به منظور شناسایی بهتر فرصت‌های کارآفرینانه از دیدگاه مشتریان و بهره‌برداری نوآورانه از این فرصت‌ها می‌تواند راهگشا باشد.

### منابع و مآخذ

۱. جوادیان صراف، نصرالله؛ شجیع، رضا (۱۳۸۸). "بررسی نگرش دانشجویان تربیت بدنی به موانع کارآفرینی و مشکلات راه‌اندازی کسب‌وکار بعد از فراغت از تحصیل"، پژوهش در علوم ورزشی، شماره ۲۲، صص ۹۵-۸۱.
۲. هنری، حبیب؛ مندعلی‌زاده، زینب (۱۳۹۰). "بررسی اهداف و استراتژی‌های کارآفرینی در ورزش کشور براساس تحلیل استراتژیک"، مطالعات مدیریت ورزشی، شماره ۱۲، صص ۱۲۶-۱۰۷.
3. Ardichvili, A. (2003). "A theory of entrepreneurial opportunity identification and development". *Journal of Business Venturing*, 18, pp: 105-123.
4. Bontis, N. (1998). "Intellectual capital: an exploratory study that develops measures and models", *Managing Decision*. Vol. 36. No 2. PP: 63-76.
5. Bontis, N., Keow, W.C. Richardson, S. (2000). "Intellectual Capital and Business Performance in Malaysian Industries". *Journal of Intellectual Capital*. Vol. 1. No 1. PP: 85-100.
6. Bhagavatula, S., Elfring, T., Tilburg, A. V., Gerhard G. V. B., (2010), "How Social and Human Capital Influence Opportunity Recognition and Resource Mobilization in India's Handloom Industry", *Journal of Business Venturing*, Vol. 25, No. 3, PP: 245-260.
7. Caba, C., & Sierra, M. (2001). "Incorporación de un estado sobre el capital intelectual en los organismos públicos". *Actualidad Financiera*, No. 175, pp: 59-74.
8. Castonguay, S. (2008). "Technology, innovation and grit: Faster, higher, stronger in disabled sports". *WIPO Magazine*, 4, p: 3-5.
9. Davidsson, P. & Honig, B. (2003). "The role of social and human capital among nascent entrepreneurs". *Journal of Business Venturing*, 18, pp: 301-31.

10. Diez, J.M., Ochoa M.L., Prieto, M.B., & Santidrian A, (2010). "Intellectual capital and valuecreation in Spanish firms". *Journal of Intellectual Capital*, Vol. 11, No. 3, pp: 348-367.
11. Edvinsson, L. & Malone, M. S. (1997). "Intellectual Capital:Realizing Your Company's True Value By Finding Its Hidden Brainpower". New York: Harper Business. pp: 180-230.
12. Fisser, S., & Browaeys, M.-J. (2010). "Team learning on the edge of chaos. *The Learning Organization*". Special issue 'Networks of learning and leadership in organization', 17(1), pp: 58-68.
13. Goldsby, M., Kuratko, D., & Bishop, J. (2005), "Entrepreneurship and fitness: An examination of rigorous exercise and goal attainment among small business owners". *Journal of Small Business Management*, 43(1), pp: 78-92.
14. Govaerts, N., Kyndt, E., Dochy, F., & Baert H. (2011). "Influence of learning and working climate on the retention of talented employees".*Journal of Workplace Learning*, Vol. 23, No. 1, pp: 35-55.
15. Halim, S. (2010), "Statistical analysis on the intellectual capital statement", *Journal of Intellectual Capital*, Vol. 11, No. 1, pp: 61-73.
- 16.Holt, D., Rutherford, M., & Clohessy, G. (2007). "Corporate entrepreneurship: An empirical look at individual characteristics, context, and process". *Journal of Leadership & Organizational Studies*, 13(4), pp: 40-54.
17. Hardy, S. (1996). "Entrepreneurs, organizations, and the sport marketplace". In S. Pope (Ed.), *The New American sport history*. IL: University of Illinois Press. pp: 341-365.
18. Kurtzman, J. (2005). "Sport tourism categories. *Journal of Sport Tourism*", 10(1), pp: 15-20.
19. Mehrabi, J., Jadidi, M., Allameh, H.F., & Alemzadeh, M. (2013). "The Relationship between Organizational Commitment and Organizational Learning (Borojerd Telecommunication Company as Case Study)". *International Journal of Academic Research in Business and Social Sciences*, Vol. 3, No. 1, pp: 130-139.
20. Mesa, W. (2010). "The composition of intellectual capital in non-profit

- orchestras", *Journal of Intellectual Capital*, Vol. 11, No. 2, pp: 208-226.
21. Mavridis, D. G., & Vatalis, K. I. (2012). "Intellectual Capital Accounting Indicators". *Procedia Economics and Finance*, 1, pp: 276-285.
  22. Olivier, S. (2006). "Moral dilemmas of participation in dangerous leisure activities". *Leisure Studies*, 25(1), pp: 95-109.
  23. Puhakka, Vesa ., (2010), "Versatile and flexible use of intellectual capital inn entrepreneurial opportunity discovery". *Journal of Management Research*, 2010, Vol. 2, No. 1, pp: 1-26.
  24. Rodríguez, A-R, Medina-Garrido, J-A, Lorenzo-Gómez, J-D & Ruiz-Navarro, J (2010), "What you know or who you know? The role of intellectual and social capital in opportunity recognition". *International Small Business Journal*, vol. 28, no. 6, pp: 566-82.
  25. Shane, S. (2003). "A General Theory of Entrepreneurship: The Individual-Opportunity Nexus. Cheltenham". UK: Edward Elgar Publishing Limited. pp:100-125.
  26. Tuinstra, J, L, (2009). "The effect of social capital on entrepreneurial opportunity recognition in the hospitality industry?". *IB Entrepreneurship and SME Management Thesis (M.Sc.)*. Maastricht University, Faculty of Economics and Business Administration, pp: 230-238.
  27. Ucbasaran, D., Westhead, P., & Wright, M., (2009), "The Extent and Nature of Opportunity Identification by Experienced Entrepreneurs". *Journal of Business Venturing*, Vol. 24, No. 2, PP: 99-115.
  28. Venkataraman, S. (1997). "The distinctive domain of entrepreneurship research". *Firm emergence and growth*, 3, pp: 119-138.
  29. Warts, K., (2005), "A Guide to Human Capital Theory". Retrieved from *Human Capital Theory*, <http://humancapitaltheory.com>. pp: 90-120.
  30. Wolcott, R., & Lippitz, M. (2007). "The four models of corporate entrepreneurship". *MIT Sloan Management Review*, 49(1), pp: 74-82.