

مدیریت ورزشی \_ تابستان ۱۳۹۷  
دوره ۱۰، شماره ۲، ص: ۲۲۷ - ۲۲۱  
تاریخ دریافت: ۹۵ / ۰۳ / ۱۱  
تاریخ پذیرش: ۹۵ / ۰۸ / ۲۲

## طراحی الگوی آمادگی استراتژیک در سازمان‌های ورزشی ایران

محسن وحدانی<sup>۱\*</sup> - مهرزاد حمیدی<sup>۲</sup> - محمد خبیری<sup>۲</sup> - ابراهیم علیدوست قهفرخی<sup>۴</sup>  
۱. دکتری مدیریت و برنامه‌ریزی در تربیت بدنی دانشگاه تهران ۲. دانشیار مدیریت ورزشی دانشگاه تهران  
۳. دانشیار مدیریت ورزشی دانشگاه تهران، آدرس: تهران، خ کارگر شمالی، دانشکده تربیت بدنی و علوم ورزشی  
دانشگاه تهران ۴. دانشیار مدیریت ورزشی دانشگاه تهران، آدرس: تهران، خ کارگر شمالی، دانشکده تربیت بدنی و  
علوم ورزشی دانشگاه تهران

### چکیده

هدف از این تحقیق طراحی الگوی آمادگی استراتژیک در سازمان‌های ورزشی ایران است. روش تحقیق آمیخته و توصیفی-پیمایشی است. در بخش کیفی مشارکت‌کنندگان ۱۶ نفر از استادان دانشگاه بودند که برای تعیین مؤلفه‌های اصلی پرسشنامه از آنان مصاحبه به عمل آمد. نمونه آماری در بخش کمی نیز شامل ۱۴۵ نفر از مدیران و کارکنان معاونت تربیت بدنی و سلامت وزارت آموزش و پرورش در سطوح ستاد و استان بودند. ابزار تحقیق شامل پرسشنامه محقق‌ساخته‌ای ( $\alpha = 0/96$ ) با ۴۳ گویه بود که آمادگی استراتژیک سازمان را در سه بعد منابع انسانی، عوامل سازمانی و رهبری و مدیریت ارزیابی می‌کند. داده‌های پژوهش با بهره‌گیری از آزمون‌های آمار توصیفی و روش‌های آمار استنباطی تحلیل عاملی تأییدی و همبستگی پیرسون و با استفاده از نرم‌افزارهای اطلس-تی، لیزرل و اس پی اس تحلیل شدند. نتایج نشان داد که الگوی آمادگی استراتژیک در سازمان‌های ورزشی بر سه بعد اصلی منابع انسانی، رهبری و مدیریت و عوامل سازمانی استوار است. همچنین نتایج نشان داد که شاخص‌های مدل از برازش مناسب و معناداری برخوردار بودند ( $RMSEA=0/08$ ،  $CFI=0/98$ ،  $NNFI=0/99$ ). الگوی تدوین‌شده در این پژوهش می‌تواند به‌عنوان دستور کاری برای آمادگی بیشتر سازمان‌های ورزشی برای انجام فرایند مدیریت استراتژیک باشد.

### واژه‌های کلیدی

آمادگی استراتژیک، الگو، رهبری و مدیریت، عوامل سازمانی، منابع انسانی.

## مقدمه

اخیراً مدیریت استراتژیک توجه بسیاری از مدیران سازمان‌های دولتی را به خود جلب کرده است (۱۹). به عقیده گرت<sup>۱</sup> (۲۰۱۵) استراتژی به مدیریت مؤثر سازمان کمک می‌کند؛ اول با تقویت کیفیت تصمیم‌گیری، دوم از طریق هماهنگی تسهیلات و سوم با تمرکز سازمان بر تعقیب اهداف بلندمدت (۱۴). مدیریت استراتژیک را می‌توان به‌عنوان فرایند تفکر استراتژیک، برنامه‌ریزی، سازماندهی، اجرا، هماهنگی، و کنترل فعالیت‌هایی تعریف کرد که برای تنظیم روابط سازمان با محیط بیرونی و تعیین جهت و مسیر حرکت سازمان برای دستیابی به چشم‌انداز، صورت می‌گیرد (۱۱).

پیش از به‌کارگیری برنامه‌ریزی استراتژیک، بررسی اجمالی آمادگی سازمان توسط پیشگامان، ضروری است. این ارزیابی باید در خصوص مأموریت‌های جاری، بودجه، شیوه‌های تأمین و تخصیص مالی، منابع انسانی، فناوری اطلاعات، و سیستم‌های اطلاعاتی، قابلیت‌های رهبری و مدیریتی، هزینه‌ها، و منافع مورد انتظار فرایند برنامه‌ریزی استراتژیک و راه‌های غلبه بر موانع احتمالی باشد. با توجه به نتایج این ارزیابی ممکن است پیشگامان تصمیم بگیرند گام‌های بعدی فرایند را اجرا کنند یا کار را در حالت تعلیق درآورند و بر افزایش آمادگی سازمان تمرکز کنند (۱). غفاریان و تفویض (۱۳۹۳) معتقدند اگر سازمان برای حرکت آماده نباشد، تلاش مدیران برای پیاده‌سازی استراتژی بی‌ثمر خواهد بود. در چنین شرایطی مدیران ابتدا باید توجه خود را در ایجاد خصوصیات لازم معطوف و پس از ایجاد آمادگی لازم برای پیاده‌سازی استراتژی اقدام کنند (۶). بنابراین لزوم توجه ویژه به آمادگی سازمان بیش‌ازپیش احساس می‌شود.

آمادگی استراتژیک، حالتی دائمی از آمادگی کل سازمان برای تغییر نظام‌مند در سطح کلان است (۱۷). کاپلان و نورتون<sup>۲</sup> (۱۳۹۴) آمادگی استراتژیک را وضعیت آمادگی دارایی‌های نامشهود برای حمایت استراتژی تعریف کرده‌اند (۷). به نظر راسلی و کرنر<sup>۳</sup> (۲۰۱۲) آمادگی شامل ایجاد شرایط مورد نیاز برای تغییر و همچنین فرایند آمادگی برای تغییر است. شرایط آمادگی برای تغییر متأثر از باور نیاز به تغییر و اهمیت و کفایت پشتیبانی محیط از تغییر است و فرایند آمادگی دربرگیرنده آگاهی کامل از نیاز به تغییر، مقایسه هزینه فایده تغییر و برنامه‌ریزی برای تغییر است (۲۰).

- 
1. Grant
  2. Kaplan & Norton
  3. Rusly & Corner

بررسی ادبیات نظری و پیشینه تحقیقاتی نشان داد که بیشتر پژوهش‌ها بر روی عوامل مؤثر بر پیاده‌سازی استراتژی‌ها متمرکز شده‌اند. از جمله پیمان‌فر و همکاران (۱۳۹۳) در تحقیق خود نشان دادند که ۲۴ مانع اصلی در برابر پیاده‌سازی استراتژی‌ها در نظام ورزش ایران وجود داشت. این موانع در قالب چهار مؤلفه با عناوین موانع زیربنایی (۶ مانع)، موانع مرحله تدوین استراتژی‌ها (۶ مانع)، مرحله انتقال استراتژی‌ها به عمل (۵ مانع)، و موانع مرحله اجرای استراتژی‌ها (۷ مانع) دسته‌بندی شدند (۲). کاپلان و نورتون (۲۰۰۴) از سه عامل اصلی سرمایه‌اطلاعاتی، سرمایه انسانی و سرمایه سازمانی نام می‌برد (۷). لشکرلوکی (۱۳۹۳) در ارائه مدلی برای تبدیل نیت استراتژیک به نتایج استراتژیک، چهارده گام اساسی برای آن ارائه می‌دهد که از سه منظر اجرایی کردن استراتژی، اجراپذیر کردن استراتژی و اجرای استراتژی به این مهم می‌پردازد. امکان‌سنجی اجرای استراتژی، شناسایی موانع و محرک‌های اصلی جاری‌سازی و برنامه‌ریزی اجراپذیر کردن استراتژی مربوط به دیدگاه اجراپذیر کردن استراتژی است (۸). حاکی (۱۳۸۴) در تحقیق خود با عنوان «ارائه مدلی برای سنجش سازمانی در انجام موفقیت‌آمیز برنامه‌ریزی استراتژیک سیستم‌های اطلاعاتی و فناوری اطلاعات»، به این نتیجه دست یافت که شش معیار اصلی بلوغ همراستایی استراتژیک عبارت‌اند از: مدیریت، سطح شایستگی ارزش، ارتباطات، مهارت‌ها، فناوری و مشارکت (۳). گبهارت و اگلس (۲۰۱۴) در تحقیق خود به بررسی عوامل مؤثر بر پیاده‌سازی برنامه‌های استراتژیک در پارک‌ها و فضاهای تفریحی (سازمان شهرداری‌ها) پرداختند. نتایج تحقیق وی نشان داد که ۲۳ عامل در فرایند برنامه‌ریزی، ۲۶ عامل در محتوای برنامه، ۱۰ عامل در پیاده‌سازی (منابع انسانی)، و ۱۳ مانع پیاده‌سازی مؤثرند (۱۳). بنابراین برنامه‌ریزی استراتژیک موفق شامل مجموعه‌ای پیچیده از موضوعات فرایندی برنامه‌ریزی، محتوای برنامه‌ریزی، و عوامل مؤثر بر پیاده‌سازی برنامه‌هاست. کسانی که مسئول طراحی و پیاده‌سازی برنامه‌ها هستند، بهتر است که از طریق آموزش در برنامه‌ریزی سازمان‌های پارک‌ها و تفریحات انجام دهند (۱۳). روستبرگ و فرلی<sup>۱</sup> (۲۰۱۴) به بررسی امکان‌سنجی استفاده از مدل‌های مدیریت استراتژیک در سازمان‌های دولتی پرداختند و نشان دادند که عواملی همچون استقلال اداری، بودجه‌بندی بر مبنای عملکرد و رقابتی شبیه بازار می‌توانند در استفاده از مدل‌های مدیریت استراتژیک در سازمان‌های دولتی نقش داشته باشند (۱۹).

---

1. Rosenberg & Ferlie

بعضی پژوهش‌ها بر آمادگی سازمان‌ها برای اجرا و پیاده‌سازی برخی شاخص‌های مدیریتی متمرکز شده‌اند. از جمله لی او<sup>۱</sup> و همکاران (۲۰۱۵) در مطالعه‌ای برای تخمین شاخص‌های آمادگی مهندسی، مدیریت و علوم خدمات در جهت جاری‌سازی مدل تعالی تجاری برای صنعت خدمات در تایلند نشان دادند که پنج بعد امور مالی، مشتریان، فرایندها، رشد و یادگیری و سیستم‌های انسانی عوامل مؤثر بر آمادگی را دارند (۱۸). موسی‌خانی و همکاران (۱۳۸۹) در تحقیق خود با نام ارائه مدلی برای سنجش میزان آمادگی سازمان‌ها در زمینه مدیریت دانش به این نتیجه دست یافتند که چهار عامل اصلی فرهنگ، مدیریت تغییر، ساختار سازمانی و زیرساخت‌های فناوری اطلاعات نقش مهمی در زمینه آمادگی سازمان برای پیاده‌سازی مدیریت دانش دارند (۱۰). لگزریان و همکاران (۱۳۹۲) در طراحی و آزمون مدل سنجش میزان آمادگی سازمانی برای توسعه راهبردی سیستم‌های اطلاعاتی (مطالعه موردی یک دانشگاه دولتی)، نشان دادند که آمادگی سازمانی دانشگاه‌ها به شش بعد راهبردی، منابع، مدیریتی، فرهنگی، ساختاری و قانونی ارتباط دارد که خود به ۲۸ مؤلفه تقسیم می‌شود و بر مبنای این مؤلفه‌ها، ۱۴۲ شاخص برای ارزیابی میزان آمادگی دانشگاه‌ها برای استقرار سیستم‌های اطلاعاتی پیشنهاد می‌شود (۹). رضایی و همکاران (۱۳۸۸) در تحقیق خود با نام «عوامل کلیدی موفقیت در پیاده‌سازی مدیریت فرایند و ارائه چارچوبی برای ارزیابی آمادگی سازمان»، به این نتیجه دست یافتند که سیزده عامل اصلی شامل پشتیبانی مدیریت ارشد، ارتباطات و آگاهی، بهبود مستمر، تمرکز بر مشتری، توسعه تیمی و کار تیمی، توانمندسازی کارکنان، معیار عملکرد فرایند، نقش فرایند، آموزش، ارتباط با مشتریان و تأمین‌کنندگان، الگوبرداری، مدیریت تغییر و مهارت مدیریت پروژه، مهم‌ترین عوامل مؤثر بر آمادگی سازمان هستند (۴).

صاحب‌نظران بر این باورند که هیچ برنامه تحولی و توسعه‌ای بدون فراهم آمدن زمینه‌ها و بسترهای مورد نیاز محقق نخواهد شد. از این رو اجرای تصمیمات و برنامه‌های راهبردی در ورزش نیز نیازمند شرایط، محیط و آمادگی سازمان است (۲). برخی پژوهش‌های صورت‌پذیرفته به بررسی موانع پیاده‌سازی استراتژی‌ها پرداخته‌اند و برخی نیز بر ارزیابی آمادگی سازمان‌ها در استقرار برخی عوامل مدیریتی مانند سیستم‌های اطلاعاتی، مدیریت دانش و... متمرکز شده‌اند. وجه تمایز این تحقیق نسبت به سایر پژوهش‌های مشابه این است که الگویی تبیین می‌کند تا سازمان‌های ورزشی قبل از تدوین استراتژی خود وضعیت آمادگی خود برای فرایند مدیریت استراتژیک (برنامه‌ریزی، اجرا و ارزیابی) را

---

1. Liao

ارزیابی کنند، این در حالی است که پژوهش‌های قبلی بعد از تدوین استراتژی‌ها به تبیین موانع اجرای آنها پرداخته‌اند.

طراحی استراتژی‌های اثربخش و پیاده‌سازی موفقیت‌آمیز آنها در سازمان مستلزم بسترسازی، فراهم آوردن زیرساخت‌های مورد نیاز، برخورداری از قابلیت‌ها و نیز بلوغ کافی در ابعاد مختلف است. توجه ناکافی به این مسئله موجب شده تا پروژه‌های اجرای استراتژی در سازمان‌ها در موارد بسیاری به شکست بینجامد (۸). از این رو ضروری است که در آغاز برنامه‌ریزی، وضعیت کنونی سازمان از حیث جنبه‌های مختلف مرتبط با استراتژی اندازه‌گیری، ارزیابی و تحلیل شود تا بتوان از بروز چالش‌های بالقوه احتمالی که منجر می‌شود موفقیت سازمان در مراحل بعدی به مخاطره بیفتد، جلوگیری شود. در حقیقت، ارزیابی آمادگی نه تنها سطح فعلی قابلیت‌ها و بلوغ سازمان را برای طراحی و اجرای استراتژی مشخص می‌کند، بلکه حوزه‌هایی را که ضعف‌های سازمان در این زمینه به‌شمار می‌آیند نیز تعیین می‌کند (۸). با اذعان به این مطلب که برای ورود به فرایند مدیریت استراتژیک، یکی از عوامل کلیدی آمادگی سازمان است، و از آنجا که مطالعه مشابهی قبلاً در کشور صورت نپذیرفته، مطالعه حاضر در پی طراحی چارچوبی است تا عوامل مؤثر بر آمادگی استراتژیک سازمان‌های ورزشی را تبیین کند.

### روش تحقیق

این تحقیق بر مبنای دستاورد یا نتیجه تحقیق، توسعه‌ای - کاربردی است. همچنین از روش تحقیق آمیخته (ترکیبی) که ترکیبی از روش‌های کیفی و کمی است، برای گردآوری و تجزیه و تحلیل داده‌ها استفاده شد. طرح پژوهش ترکیبی به دسه دسته کثرت‌گرا، تبیینی و اکتشافی تقسیم می‌شود. نظر به اینکه روش کار تحقیق حاضر به‌گونه‌ای است که توالی گردآوری داده‌ها از کیفی به سمت کمی است، جزء طرح‌های ترکیبی اکتشافی محسوب می‌شوند.

جامعه آماری شامل کلیه مدیران، مشاوران، کارکنان حوزه ستادی معاونت تربیت بدنی و سلامت وزارت آموزش و پرورش، مدیران و رؤسای حوزه معاونت تربیت بدنی و سلامت ادارات کل آموزش و پرورش استان‌ها و همچنین تعدادی از استادان حوزه مدیریت استراتژیک بودند که تعداد آنها ۲۴۰ نفر بود. روش نمونه‌گیری براساس جدول مورگان ۱۴۵ نفر تخمین زده شد. نمونه تحقیق هم با توجه به روش تحقیق شامل دو گروه از افراد بود: ۱. در بخش کیفی مشارکت‌کنندگان شامل نخبگان و استادان حوزه مدیریت استراتژیک که تعداد آنها ۱۶ نفر بود و در بخش کمی مدیران، مشاوران، کارکنان حوزه

ستادی معاونت تربیت بدنی و سلامت وزارت آموزش و پرورش، مدیران و رؤسای معاونت تربیت بدنی و سلامت ادارات کل آموزش و پرورش استان‌ها که تعداد آنها ۱۴۵ نفر بود.

برای استخراج عوامل مؤثر بر آمادگی سازمان برای فرایند مدیریت استراتژیک از روش مصاحبه با استادان و متخصصان مدیریت استراتژیک استفاده شد. به منظور اعتباردهی (تأییدپذیری) به این ابزار از روش کثرت‌گرایی و انجام ممیزی<sup>۱</sup> استفاده شد. نحوه انجام مصاحبه براساس مصاحبه نیمه‌باز بود. در مصاحبه نیمه‌باز، طرفین یعنی پرسشگر و جوابگو، محدودیت‌هایی را احساس می‌کنند، یعنی پرسشگر باید صرفاً موضوع‌های معینی را مطرح کند و فقط در خصوص آنها جواب دریافت دارد. پاسخگو نیز نمی‌تواند احساس و عقیده خود را آن‌طوری که ترجیح می‌دهد، در کمال آزادی ابراز کند. در این مصاحبه پرسشگر و پاسخگو آزادی کاملی را که در مصاحبه آزاد از آن می‌توانند برخوردار شوند، ندارند (۵). فرایند مصاحبه براساس روش پیشنهادی فونتانا و همکاران (۲۰۱۱) صورت پذیرفت. این روش دارای هشت مرحله به شرح زیر است: ۱. پیاده‌سازی مصاحبه به صورت متن و توجه به حالات صدا مانند تن و مکث؛ ۲. ایجاد طبقات اولیه؛ ۳. تحلیل داده‌ها؛ ۴. ایجاد تم‌های مشترک؛ ۵. کدگذاری و شکل‌گیری تم‌ها یا طبقات؛ ۶. ترسیم جدول شامل طبقات، خصوصیات و شماره مشارکت‌کنندگان؛ ۷. مشخص شدن اشباع در هر طبقه؛ و ۸. بصری کردن رسیدن به اشباع برای ارائه در گزارش (۱۲). بنابراین در این پژوهش بعد از ۱۶ مصاحبه به اشباع نظری دست یافتیم (حد اشباع از مصاحبه ۱۴ تا ۱۶).

پس از کدگذاری داده‌ها در نرم‌افزار اطلس تی، مدل کیفی تحقیق بر مبنای سه عامل اصلی سازمانی، منابع انسانی و مدیریت و رهبری طراحی و تدوین شد. سپس براساس زیرمقیاس‌های مستخرج در خروجی مدل، پرسشنامه‌هایی با ۸۰ سؤال طراحی شد.

از آنجا که براساس خروجی نرم‌افزار اطلس تی مدل کلی پژوهش مستخرج شد، برای تحلیل داده‌های حاصل از پرسشنامه‌ها، از ضریب همبستگی پیرسون برای تعیین ارتباط بین مؤلفه‌های اصلی، از تحلیل عاملی تأییدی برای الگوسازی و تأیید معناداری روابط بین متغیرها و نهایی‌سازی مدل استفاده شد. تحلیل داده‌ها با استفاده از نرم‌افزارهای تحلیل داده‌های کیفی اطلس-تی، اس پی اس اس و نرم‌افزار لیزرل صورت پذیرفت.

۱. کثرت‌گرایی در داده‌ها به بهره‌گیری از مآخذ مختلف داده‌ها در فرایند پژوهش اشاره دارد. انجام ممیزی تکنیکی است شامل ثبت تمام کارهای انجام‌گرفته در فرایند پژوهش از ابتدا تا انتها.

### نتایج و یافته‌های تحقیق

اولین گام در تعیین روایی پرسشنامه، بررسی روایی محتوایی است. برای بررسی روایی محتوایی آزمون از ضریب نسبی روایی محتوا<sup>۱</sup> و شاخص روایی محتوا<sup>۲</sup> استفاده شد. ضریب نسبی روایی محتوا میزان اهمیت و ضرورت هر گویه را در طیف ۳ گزینه‌ای، ضروری نیست (۱)، مفید است ولی ضروری نیست (۲)، و ضروری است (۳)، ارزیابی می‌کند. همچنین شاخص روایی محتوا میزان ارتباط گویه با هدف پرسشنامه را در طیف ۴ گزینه‌ای، غیرمرتبط (۱)، نیاز به بازبینی جدی (۲)، مرتبط اما نیاز به بازبینی (۳) و کاملاً مرتبط (۴) ارزیابی می‌کند. در پژوهش حاضر از دوازده نفر از استادانی که سابقه تدریس واحد مدیریت راهبردی در ورزش را داشتند، برای تعیین روایی استفاده شد که نتیجه نهایی مقادیر ضریب نسبی روایی محتوا و شاخص روایی محتوا به شرح جدول ۱ است. با توجه به تعداد متخصصان (۱۲ نفر) مقادیر قابل قبول برای ضریب نسبی روایی محتوا حداقل ۰/۵۶ و برای شاخص روایی محتوا حداقل ۰/۷۹ است که در نهایت از مجموع ۸۰ گویه، ۴۳ گویه تأیید شدند. بنابراین پرسشنامه نهایی شامل ۴۳ گویه و در طیف ۵ ارزشی خیلی کم (۱) تا خیلی زیاد (۵) بود.

در این پژوهش برای پرسشنامه آمادگی راهبردی سازمان، پرسشنامه‌ها در مطالعه پیلوت بر روی ۳۷ نفر ارزیابی شد و ضریب آزمون آلفای کرونباخ برای ۴۳ گویه  $\alpha = 0/966$  به دست آمد که حاکی از همسانی درونی بسیار خوب ابزار مورد نظر است.

به‌طور کلی در نمونه این پژوهش ۱۱۰ نفر (۷۵/۹ درصد) را مردان و ۳۵ نفر (۲۴/۱ درصد) را زنان تشکیل می‌دهند. همچنین ۳۸ نفر (۲۶/۲٪) دارای مدرک کارشناسی، ۹۴ نفر (۶۴/۸ درصد) دارای مدرک کارشناسی ارشد می‌باشند. سابقه خدمت افراد نمونه نیز شامل ۲ نفر کمتر از ۵ سال (۱/۴ درصد)، ۱۱ نفر بین ۵ تا ۱۰ سال (۷/۶ درصد)، ۱۳ نفر بین ۱۰ تا ۱۵ سال (۹ درصد)، ۲۲ نفر بین ۱۵ تا ۲۰ سال (۱۵/۲) و ۹۷ نفر بیشتر از ۲۰ سال (۶۶/۹ درصد) بودند.

نتایج آزمون K-S نشان داد که داده‌ها از توزیع نرمال برخوردارند. نتایج تحلیل عاملی تأییدی با استفاده از نرم‌افزار لیزرل در مرحله اول نشان داد که شاخص‌های مدل تحقیق به خوبی برازش شده‌اند. نتایج تحلیل عاملی تأییدی نشان داد که مدل‌ها در تمامی مؤلفه‌های منابع انسانی، رهبری و مدیریت، و عوامل سازمانی از برازش مناسب و قابل قبولی برخوردارند.

1. content validity ratio (CVR)
2. content validity index

جدول ۱. روایی محتوای پرسشنامه براساس ضریب نسبی روایی محتوا و شاخص روایی محتوا

شماره	CVI	CVR	شماره	CVI	CVR	شماره	CVI	CVR	شماره	CVI	CVR
۱ <sup>o</sup>	۱/۰	۱/۰	۶۱	۰/۳۳	۰/۱۷	۴۱	۰/۸۳	۰/۱۷	۲۱	۱/۰	۱/۰
۲	۰/۸۳	۰/۹۲	۶۲	۱/۰	۰/۶۷	۴۲ <sup>o</sup>	۰/۳۳	۰/۱۷	۲۲	۰/۹۲	۰/۱۵
۳ <sup>o</sup>	۰/۶۷	۰/۸۳	۶۳ <sup>o</sup>	۰/۹۲	۰/۶۷	۴۳ <sup>o</sup>	۰/۸۳	۰/۱۵	۲۳	۰/۸۳	۰/۶۷
۴	۰/۱۷	۰/۳۳	۶۴	۱/۰	۰/۸۳	۴۴ <sup>o</sup>	۰/۳۳	۰/۳۳	۲۴	۰/۳۳	۰/۱۷
۵ <sup>o</sup>	۰/۸۳	۱/۰	۶۵ <sup>o</sup>	۰/۳۳	۰/۳۳	۴۵	۱/۰	۱/۰	۲۵ <sup>o</sup>	۱/۰	۰/۸۳
۶	۰/۳۳	۰/۹۲	۶۶ <sup>o</sup>	۰/۹۲	۰/۸۳	۴۶ <sup>o</sup>	۱/۰	۱/۰	۲۶ <sup>o</sup>	۰/۹۲	۰/۳۳
۷	۰/۳۳	۰/۳۳	۶۷ <sup>o</sup>	۱/۰	۱/۰	۴۷ <sup>o</sup>	۱/۰	۰/۸۳	۲۷ <sup>o</sup>	۰/۳۳	۰/۳۳
۸ <sup>o</sup>	۰/۶۷	۰/۹۲	۶۸ <sup>o</sup>	۰/۹۲	۰/۱۵	۴۸	۰/۳۳	۰/۳۳	۲۸	۰/۹۲	۰/۶۷
۹	۰/۱۷	۰/۷۵	۶۹	۰/۳۳	۰/۳۳	۴۹	۰/۹۲	۰/۸۳	۲۸ <sup>o</sup>	۰/۷۵	۰/۱۷
۱۰	۰/۳۳	۰/۳۳	۷۰	۰/۹۲	۰/۱۵	۵۰	۰/۳۳	۰/۱۷	۳۰	۰/۳۳	۰/۳۳
۱۱ <sup>o</sup>	۰/۸۳	۱/۰	۷۱	۱/۰	۰/۸۳	۵۱ <sup>o</sup>	۱/۰	۱/۰	۳۱ <sup>o</sup>	۱/۰	۰/۸۳
۱۲	۰/۱۵	۰/۹۲	۷۲	۱/۰	۰/۶۷	۵۲ <sup>o</sup>	۱/۰	۱/۰	۳۲ <sup>o</sup>	۰/۹۲	۰/۱۵
۱۳	۰/۱۷	۰/۳۳	۷۳	۰/۳۳	۰/۱۷	۵۳	۰/۳۳	۰/۳۳	۳۳	۰/۳۳	۰/۱۷
۱۴	۰/۳۳	۰/۳۳	۷۴ <sup>o</sup>	۰/۸۳	۰/۶۷	۵۴ <sup>o</sup>	۱/۰	۱/۰	۳۴ <sup>o</sup>	۰/۳۳	۰/۳۳
۱۵	۰/۱۷	۰/۳۳	۷۵ <sup>o</sup>	۰/۳۳	۰/۳۳	۵۵	۱/۰	۰/۸۳	۳۵ <sup>o</sup>	۰/۳۳	۰/۱۷
۱۶ <sup>o</sup>	۱/۰	۱/۰	۷۶ <sup>o</sup>	۱/۰	۰/۸۳	۵۶ <sup>o</sup>	۰/۸۳	۰/۱۷	۳۶	۱/۰	۱/۰
۱۷ <sup>o</sup>	۰/۸۳	۱/۰	۷۷	۰/۳۳	۰/۱۷	۵۷	۰/۸۳	۰/۱۵	۳۷	۱/۰	۰/۸۳
۱۸	۰/۳۳	۰/۳۳	۷۸ <sup>o</sup>	۰/۳۳	۰/۳۳	۵۸	۱/۰	۱/۰	۳۸ <sup>o</sup>	۰/۳۳	۰/۳۳
۱۹ <sup>o</sup>	۰/۶۷	۱/۰	۷۹ <sup>o</sup>	۰/۹۲	۰/۸۳	۵۹ <sup>o</sup>	۰/۳۳	۰/۳۳	۳۹	۱/۰	۰/۶۷
۲۰	۰/۳۳	۰/۸۳	۸۰ <sup>o</sup>	۱/۰	۱/۰	۶۰ <sup>o</sup>	۱/۰	۱/۰	۴۰ <sup>o</sup>	۰/۸۳	۰/۳۳

\*گویه‌هایی ضریب نسبی روایی محتوا و شاخص روایی محتوا آنها تأیید شدند.

مقدار ریشه خطای میانگین مجذورات تقریب<sup>۱</sup> (RMSEA) که به‌واقع همان آزمون انحراف هر درجه آزادی است، در دامنه کمتر از ۰/۰۸ قابل قبول است. NNFI مدل را از نظر مقایسه بین مقادیر کای اسکور مدل مستقل و کای اسکور مدل اشباع‌شده ارزیابی می‌کند. دامنه پذیرش این مدل مقادیر بالای ۰/۹۰ است. CFI شاخص برازش مقایسه‌ای بتلر نامیده می‌شود که از پرکاربردترین و مناسب‌ترین شاخص‌های تفسیری در مورد تأیید برازش خوب یا ضعیف مدل است. این شاخص برازش مدل موجود را با مدل مستقل مقایسه می‌کند و یکی از مزیت‌های شاخص عدم حساسیت آن به میزان حجم نمونه است (محسنین، ۱۳۹۳). دامنه پذیرش این شاخص بین ۰/۹۰ تا ۱ است. AGFI نیز شاخص نیکویی برازش اصلاح‌شده است. این شاخص ضمن اینکه نسبت وارپانس بازتولیدشده را به کمک برآورد مقدار کوواریانس مشاهده‌شده محاسبه می‌کند، میزان GFI را براساس میزان درجه آزادی مدل تنظیم می‌نماید. میزان قابل قبول برای این شاخص بالاتر از ۰/۸ است. جدول ۲ نتیجه تحلیل عاملی مرتبه دوم را در پنج بعد اصلی مدل پژوهش نشان می‌دهد که حاکی از برازش مناسب مدل است.

### 1. Root Mean Square Error of Approximation

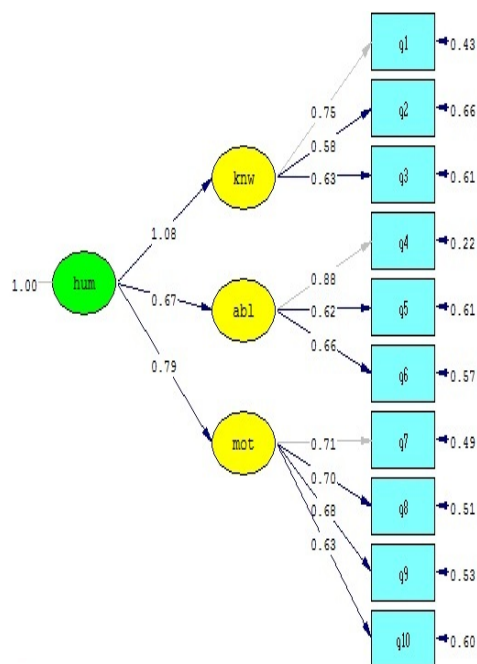


جدول ۲. مقادیر شاخص‌های برازش‌شده مدل

نتیجه نهایی	AGFI <sup>۲</sup>	CFI <sup>۳</sup>	NNFI <sup>۲</sup>	RMSEA <sup>۱</sup>	شاخص‌ها
	بیشتر از ۰.۸	بیشتر از ۰/۹۰	بیشتر از ۰/۹۰	کمتر از ۰/۰۸۵	میزان قابل قبول بعد
تأیید	۰/۸۹	۰/۹۸	۰/۹۷	۰/۰۶	منابع انسانی (hum)
تأیید	۰/۸۲	۰/۹۸	۰/۹۸	۰/۰۸	رهبری و مدیریت (lead)
تأیید	۰/۸۱	۰/۹۷	۰/۹۶	۰/۰۸	عوامل سازمانی (org)
تأیید	۰/۸۵	۰/۹۹	۰/۹۸	۰/۰۸	مدل کل

در شکل‌های ۱ تا ۴ نتایج تحلیل عاملی تأییدی در قالب مدل تخمین استاندارد نمایش داده شده است. همان‌طور که مشخص است، تمامی بارهای عاملی بین مؤلفه‌ها و عوامل در سطح معقولی (بیشتر از

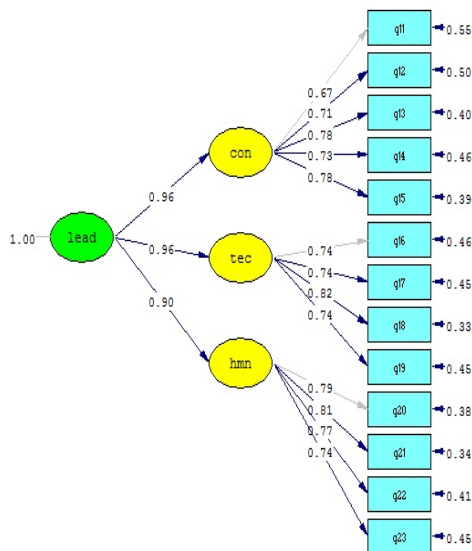
۰/۴) قرار دارند.



شکل ۱. مدل تخمین استاندارد مؤلفه‌های منابع انسانی

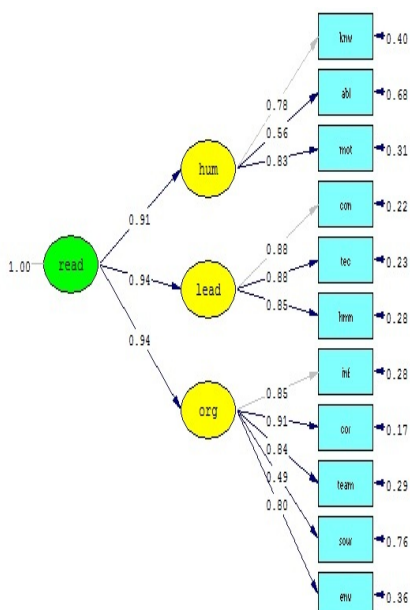
Chi-Square=49.19, df=32, P-value=0.02663, RMSEA=0.06

1. Root Mean Aquare Error of Approximation
2. Non-Normed Fit Index
3. Comparitive Fit Index
4. Adjusmed Goodness of Fit Index



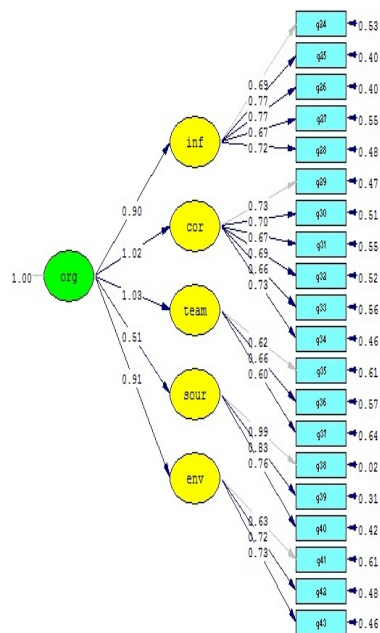
Chi-Square=128.39, df=62, P-value=0.00000, RMSEA=0.08

شکل ۲. مدل تخمین استاندارد مؤلفه‌های رهبری و مدیریت



Chi-Square=78.45, df=41, P-value=0.00039, RMSEA=0.08

شکل ۴. مدل تخمین استاندارد مدل کلی تحقیق (آمادگی استراتژیک)



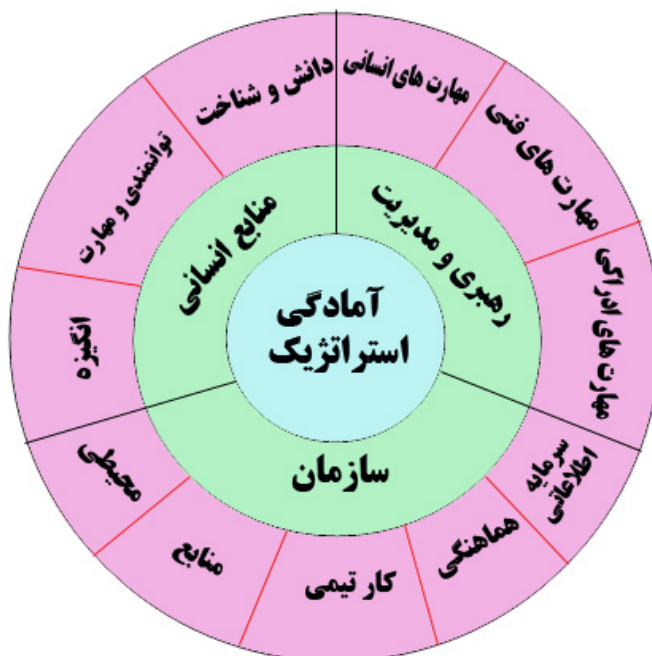
Chi-Square=315.08, df=165, P-value=0.00000, RMSEA=0.08

شکل ۳. مدل تخمین استاندارد مؤلفه‌های سازمانی

جدول ۳. ماتریس همبستگی کلیه مؤلفه‌های آمادگی استراتژیک

عنوان	عنوان کوتاه	میانگین	انحراف معیار	۱	۲	۳	۴	۵	۶	۷	۸	۹	۱۰	۱۱	
۱	دانش و شناخت	knw	۳/۵۱	۰/۶۴	۱										
۲	توانمندی و مهارت	abl	۳/۶۰	۰/۵۹	۰/۵۳	۱									
۳	انگیزه	mot	۳/۲۶	۰/۷۰	۰/۶۲	۰/۴۳	۱								
۴	مهارت ادراکی	con	۳/۶۵	۰/۶۸	۰/۵۸	۰/۳۸	۰/۶۰	۱							
۵	مهارت فنی	tec	۳/۶۱	۰/۶۸	۰/۵۶	۰/۳۸	۰/۶۲	۰/۷۸	۱						
۶	مهارت انسانی	hmn	۳/۴۹	۰/۷۱	۰/۵۸	۰/۴۴	۰/۶۵	۰/۷۳	۰/۷۴	۱					
۷	سرمایه اطلاعاتی	inf	۳/۴۸	۰/۷۰	۰/۵۴	۰/۳۸	۰/۶۵	۰/۷۰	۰/۶۵	۰/۶۷	۱				
۸	هماهنگی	cor	۳/۳۷	۰/۶۱	۰/۵۶	۰/۴۰	۰/۶۵	۰/۶۶	۰/۶۶	۰/۶۷	۰/۷۷	۱			
۹	کار تیمی	team	۳/۳۷	۰/۶۷	۰/۵۹	۰/۳۸	۰/۶۸	۰/۶۶	۰/۶۲	۰/۶۹	۰/۷۸	۰/۷۸	۱		
۱۰	منابع	sour	۳/۲۵	۰/۷۷	۰/۲۸	۰/۲۳	۰/۳۰	۰/۴۱	۰/۴۸	۰/۳۲	۰/۴۷	۰/۴۱	۰/۴۱	۱	
۱۱	محیطی	env	۳/۴۷	۰/۷۱	۰/۵۲	۰/۳۱	۰/۵۱	۰/۶۹	۰/۷۰	۰/۵۸	۰/۷۳	۰/۶۷	۰/۴۶	۰/۴۶	۱

جدول ۳، میانگین، انحراف معیار و ماتریس همبستگی بین تمامی مؤلفه‌های مستخرج را نشان می‌دهد. همان‌طور که مشخص است کلیه مؤلفه‌ها در سطح معناداری  $P < 0/05$  ارتباط مثبت و معناداری با یکدیگر دارند. شکل ۵ نیز مدل نهایی آمادگی استراتژیک در سازمان‌های ورزشی را نشان می‌دهد. بر این اساس آمادگی استراتژیک سازمان‌های ورزشی به سه عامل اصلی رهبری و مدیریت، منابع انسانی و عوامل سازمانی بستگی دارد. برخورداری مدیر از مهارت‌های ادراکی، فنی و انسانی، بهره‌گیری منابع انسانی سازمان از دانش و شناخت، توانمندی و مهارت و داشتن انگیزه، بهره‌مندی سازمان از محیط مناسب، منابع کافی، کار تیمی، سرمایه اطلاعاتی، و هماهنگی ساختار، رویه‌ها و اهداف به آمادگی استراتژیک سازمان منجر خواهد شد.



شکل ۵. مدل نهایی آمادگی استراتژیک در سازمان های ورزشی

### بحث و نتیجه گیری

هدف از تحقیق حاضر طراحی الگوی آمادگی استراتژیک در سازمان های ورزشی ایران بود. با توجه به یافته های تحقیق، منابع انسانی به عنوان یکی از مهم ترین عوامل در آمادگی استراتژیک سازمان نقش دارند. منابع انسانی باید از دانش، شناخت، توانمندی، مهارت و انگیزه لازم برخوردار باشند تا به مرحله بلوغ کاری دست یابند. منظور از سطح بلوغ انسانی، کیفیت نیروی انسانی سازمان برای اجرای طرح استراتژیک، میزان آگاهی آنها در زمینه تغییرات آتی ناشی از اجرای استراتژی در سازمان، کارکردها و ارزش های برنامه استراتژیک و نیز درجه آمادگی نیروی انسانی برای اجرای فعالیت های مدیریت استراتژیک در سازمان است. این یافته ها با نتایج کاپلان و نورتون (۲۰۰۴)، لشکرپلوکی (۱۳۹۳) و گبهارت و اگلس (۲۰۱۴) همخوانی دارد. از دیدگاه کاپلان و نورتون (۱۳۹۴) برای دستیابی به اهداف استراتژیک، کارکنان باید از دانش، توانایی و مهارت لازم برخوردار باشند (۷). لشکرپلوکی (۱۳۹۳) نیز بلوغ کارکنان را لازمه اجرا و پیاده سازی استراتژی ها می داند (۸). گبهارت و اگلس (۲۰۱۴) ۱۰ عامل

انسانی را در پیاده‌سازی استراتژی‌ها دخیل می‌داند. از این رو توانمندسازی و ایجاد انگیزش در آنان از عوامل کلیدی آمادگی استراتژیک سازمان هستند. توانمندی و مهارت کارکنان باید در راستای اهداف کلیدی و برنامه‌ها صورت پذیرد. کارکنان باید قادر باشند قوت‌ها، ضعف‌ها و چالش‌های سازمان را شناسایی کنند، از مهارت حل مسئله و تصمیم‌گیری برخوردار باشند و نیاز مخاطبان و مشتریان را بشناسند. شرکت‌های موفق دارای فرهنگی هستند که در آن کارکنان به‌طور عمیقی از رسالت، چشم‌انداز، و ارزش‌های اصلی مورد نیاز برای اجرای استراتژی سازمان، آگاهند (۱۳۰۱۵).

عوامل محیطی شامل سرمایه اطلاعاتی، هماهنگی، کار تیمی، منابع و محیط سازمانی از جمله مؤلفه‌های اثرگذار دیگر بر آمادگی استراتژیک سازمان‌های ورزشی است. این یافته‌ها با نتایج حاکی (۱۳۸۴) و کاپلان و نورتون (۲۰۰۴) همخوانی دارد. کاپلان و نورتون (۱۳۹۴) معتقدند که سرمایه سازمانی شامل چهار مؤلفه اصلی فرهنگ، رهبری، همترازی و کار گروهی و اشتراک‌گذاری دانش است. از دیدگاه آنان نیز سرمایه اطلاعاتی عامل اصلی دیگری تلقی می‌شود که شامل چهار مؤلفه است: ابزارهای تحولی، ابزارهای تحلیلی، زیرساخت‌های فناوری و ابزارهای پردازش دادرسی (۷). حاکی (۱۳۸۴) نیز عوامل فناوری را در پیاده‌سازی استراتژی‌های شرکت و سازمان مؤثر می‌داند. در هر فرایند استراتژیک، سیستم‌ها و زیرساخت‌های فناوری اطلاعات خاصی از پیاده‌سازی استراتژی حمایت می‌کنند (۳). این سیستم‌ها مجموعه طرح‌های سرمایه‌گذاری فناوری را نشان می‌دهند که باید در تأمین سرمایه و سایر منابع به آنها اولویت داد (۷). سرمایه اطلاعاتی شامل سیستم‌ها، پایگاه داده‌ها، کتابخانه‌ها و شبکه‌هاست که اطلاعات و دانش را در دسترس کارکنان سازمان قرار می‌دهد. فناوری نقش مهمی در بهبود عملکرد عملیاتی بازی می‌کند. بسیاری از فرایندهای تکراری و کاربردی را می‌توان به‌منظور کاهش هزینه، کیفیت باثبات‌تر و سرعت بیشتر پردازش، خودکار کرد. این کار نقش سنتی اتوماسیون است. اما فناوری در بهبود مستمر فرایند نیز نقش دارد. کارکنان به بازخورد سریع از جمله سنجش‌های دقیق و جزئی در مورد کالا و خدماتی که تولید می‌کنند و فرایندی که در کنترل آنان است، نیاز دارند. ارائه به‌موقع و معقول اطلاعات کالا و فرایند، زمینه‌ای برای تحلیل داده‌ها، تحلیل علی و استفاده از سایر ابزارهای کیفی فراهم می‌سازد که به بهبود مستمر هزینه، کیفیت و زمان فرایند منجر خواهد شد (۷). فناوری اطلاعات همچنین انتقال دانش و تجارب پروژه‌ها را میان بخش‌ها، وظایف و واحدهای جغرافیایی تقویت می‌کنند و تسهیم تجارب برتر را ترویج و پرورش می‌دهد. منظور از هماهنگی میزان هماهنگی و انطباق اهداف، راهبردها و برنامه‌ها با اسناد بالادستی، شرح وظایف و پست‌های سازمانی کارکنان با

راهبردها و برنامه‌های سازمان، فرایندها و رویه‌ها با راهبردهای سازمان، دوره‌های آموزشی با اهداف، راهبردها و مأموریت‌های اصلی سازمان، ساختار و سازماندهی منابع انسانی با راهبردهای سازمان و فرهنگ و جو سازمانی با تغییر و تحول سازمانی است. کاپلان (۲۰۰۵) معتقد است زمانی که استراتژی، ساختار و سیستم‌ها با هم هماهنگ و یکپارچه باشند، شانس اجرای موفق استراتژی بیشتر خواهد بود (۱۵). کار تیمی عبارت است از تسهیم دانش و دارایی‌های کارکنان با پتانسیل استراتژیک. منظور از هماهنگی، هماهنگی اهداف و انگیزه‌ها با استراتژی در تمام سطوح سازمان است. فارغ از کار تیمی با کارکنان بخش‌های سازمان، افرادی که در پروژه یا فرایندهای نوآوری مشغول به کارند، باید فعالانه با جوامع علمی و فنی در ارتباط باشند. استراتژی نیازمند تغییراتی در ارزش‌های فرهنگی در زمینه‌های داخلی (مثل کار تیمی) و بیرونی (مثل مشتری‌مداری) است. برنامه تغییر فرهنگی منتج از استراتژی، به توسعه فرهنگی کمک می‌کند. یکی دیگر از مؤلفه‌های سازمانی بهره‌گیری از منابع مالی و تجهیزاتی است. این فرایند باید از طریق گسترش مشارکت‌های برون‌سازمانی و تلاش در جهت جذب منابع دولتی و غیردولتی باشد. یک سری از عوامل محیطی از جمله میزان بهره‌گیری از اسناد بالادستی، پایداری و ثبات مدیران، و بهره‌گیری از اسناد بالادستی موجود نقش تعیین‌کننده‌ای در آمادگی سازمانی دارند. در مجموع می‌توان گفت سرمایه سازمانی به معنای توانایی سازمان در بسیج و حفظ فرایندهای تغییری تعریف می‌شود که برای اجرای استراتژی ضروری هستند (۷).

یافته‌ها نشان داد که مدیران و رهبران سازمان باید از مهارت‌های ادراکی، فنی و انسانی بالایی برخوردار باشند تا بتوانند راهبردهای سازمان را به مرحله اجرا برسانند. حاکی (۱۳۸۴) شش معیار اصلی بلوغ همراستایی استراتژیک را شامل مدیریت، سطح شایستگی ارزش، ارتباطات، مهارت‌ها، فناوری و مشارکت می‌داند (۳). لشکر بلوکی (۱۳۹۳) نیز بلوغ رهبری سازمان را عامل بسیار مهمی در آمادگی استراتژیک سازمان برمی‌شمرد. منظور از سطح بلوغ رهبری (leadership) سازمان میزان آمادگی و توانمندی رهبران سازمان برای اجرای برنامه و طرح استراتژیک در سازمان است. موفقیت در اجرای استراتژی در سازمان مستلزم برخورداری از توانایی اثرگذاری رهبری بر کارکنان جهت ایجاد انگیزه و هم‌افزایی در راستای دستیابی به اهداف استراتژیک است. بلوغ رهبری شامل بینش و پشتیبانی رهبری، درک رهبری از تغییرات ناشی از اجرای استراتژی، آگاهی از ریسک‌ها و خطرهای برنامه استراتژیک، قدرت نفوذ در کارکنان و هدایت سازمان و تفکر علی و معلولی در مدیران است. بینش و پشتیبانی رهبری، بیانگر میزان درک و شهود رهبری سازمان نسبت به کسب‌وکار، برنامه استراتژیک و آینده

سازمان است. در این بخش همچنین درجه پشتیبانی رهبری از طرح استراتژیک و اجرای آن در سازمان ارزیابی می‌شود. پشتیبانی بیانگر تلاش و حمایت واقعی رهبری سازمان جهت فراهم آوردن امکانات مورد نیاز و ارائه راهکار در مواجهه با موانع و چالش‌های مرتبط با اجرای استراتژی است. درک رهبری از تغییرات ناشی از اجرای استراتژی، بیانگر میزان درک و آگاهی رهبری سازمان از تغییراتی است که احتمالاً در اثر اجرای استراتژی در سازمان به‌وقوع خواهد پیوست. دامنه این تغییرات گسترده بوده و ممکن است به ایجاد تغییرات اساسی در واحدهای سازمانی، ماهیت فعالیت‌های سازمان و وضعیت نیروی انسانی آن منجر شود. آگاهی از ریسک‌ها و خطرهای برنامه استراتژیک، بیانگر میزان شناخت و آگاهی رهبری سازمان در خصوص چالش‌ها و مخاطراتی است که سازمان طی فرایند اجرای استراتژی ممکن است با آن مواجه شود. رهبری سازمان باید بتواند برای مواجهه با این قبیل ریسک‌ها برنامه‌ها و راه‌حل‌های مناسب را طراحی کرده و رویکردهای مدیریت ریسک را در سازمان اعمال کند. قدرت نفوذ در کارکنان و هدایت سازمان، بیانگر میزان توانایی رهبری سازمان در اثرگذاری بر کارکنان و هدایت آنها در جریان فرایند اجرای استراتژی در سازمان است. تفکر علی و معلولی در مدیران، بیانگر درجه به‌کارگیری رویکرد علی و معلولی توسط رهبران در نظام تصمیم‌گیری سازمان و جایگاه آن در تحلیل مسائل است. مهارت در درک واقعیت‌ها، بیانگر میزان درک صحیح رهبران از وضعیت کنونی سازمان، نقاط قوت و ضعف و نیز جایگاه سازمان در حوزه کسب‌وکار در مقایسه با رقباست. همه این مؤلفه‌ها ارتباط مستقیمی با مهارت‌های ادراکی، فنی و انسانی مدیر سازمان دارد (۸).

در مجموع می‌توان گفت که الگوی آمادگی استراتژیک در سازمان‌های ورزشی در سه بعد اصلی منابع انسانی، رهبری و مدیریت و عوامل سازمانی استوار است. عوامل انسانی شامل دانش و شناخت، توانمندی و مهارت و انگیزش است. بعد رهبری و مدیریت نیز شامل مهارت‌های ادراکی، فنی و انسانی مدیران سازمان است. همچنین بعد عوامل سازمانی شامل سرمایه اطلاعاتی، هماهنگی، کار تیمی، منابع و عوامل محیطی سازمان است.

الگوی تدوین‌شده در این پژوهش می‌تواند دستور کاری برای آمادگی بیشتر سازمان‌های ورزشی برای انجام فرایند مدیریت استراتژیک باشد. از این رو سازمان‌ها پیش از تدوین و پیاده‌سازی استراتژی‌های خود باید زیرساخت‌ها، منابع، جو و فرهنگ مشارکتی را فراهم سازند و توانمندی و مهارت‌های لازم را در کارکنان خود ایجاد کنند.

## منابع و مأخذ

1. Bryson, J. M. (2015). Strategic planning for public and nonprofit organizations. *International Encyclopedia of the Social & Behavioral Sciences*, 23 .
2. d'Ambiose, G. (2000). Vision and objectives: a must for SMEs in the new economy. *Investigaciones europeas de dirección y economía de la empresa*, 6 (2), 57-64.
3. Fontanella, B. J. B., Luchesi, B. M., Saidel, M. G. B., Ricas, J., Turato, E. R., & Melo, D. G. (2011). Sampling in qualitative research: a proposal for procedures to detect theoretical saturation. *Cadernos de saude publica*, 27 (2), 388-394.
4. Gebhardt, A., & Eagles, P. F. (2014). Factors leading to the implementation of strategic plans for parks and recreation. *Journal of Managing Leisure*, 19 (5), 321-344.
5. Ghaffarian, V., & Tafvizi, F. (2014). Strategy: 360 Degree Exposure, Strategic Planning Principles and Implementation Principles and Strategic Evaluation (Vol. 3). tahrn: Industrial Management Institute, [in persian]
6. Grant, R. M. (2016). *Contemporary strategy analysis: Text and cases edition* : John Wiley & Sons.
7. Haki, M. (2005). Providing a model for organizational measurement of the successful implementation of strategic planning of information systems and information technology. (Master of art), Tehran, Tehran. [in persian]
8. Kaplan, R. S. (2005). How the balanced scorecard complements the McKinsey 7-S model. *Strategy & leadership*, 33 (3), 41-46.
9. Kaplan, R. S., & Norton, D. P. (2015). *Balanced Scorecard Success: The Kaplan-Norton Collection (4 Books)* : Harvard Business Review Press.
10. Kaplan, R. S., Kaplan, R. E., Norton, D. P., Norton, D. P., & Davenport, T. H. (2004). *Strategy maps: Converting intangible assets into tangible outcomes* : Harvard Business Press.
11. Koh, C. E., Prybutok, V. R., Ryan, S., & Ibragimova, B. (2006). The importance of strategic readiness in an emerging e-government environment. *Business Process Management Journal*, 12 (1), 22-33.
12. Lagzian, M., Malekzadeh, Gh & Hossieni, Z. (2014). A Proposed Model for Examining the Organizational Readiness Assessment of Information Systems Development: A case study of a public university. *Iranian Journal of Information Processing and Management*, 29 (1), 61-93. [in persian]
13. Lashkar Blooki, M. (2015). *strategy implementation (3 ed. Vol. 3)*. tehrán: Aryanaghalam.
14. Liao, P.-W., Tai, C.-M., Yi, C.-C., & Yu, C. (2015). Business Excellence Model for 3C Service Industry in Taiwan: A Study of Establishing Readiness Indicators of Service Science, *Journal of Management and Engineering*. 管理評論, 34 (3), 35-49.
15. Muosakhani, m., Ajali, M., & Safavi, S. (2010). Offering a Model to Asses the Organization's Readiness in Knowledge Management. *The Modares Journal of Management Research in Iran*, 14 (Issue 2 (Tome 66)), 221-244. [in persian]



16. Peymanfar, M. H., Elahi, A. R., & Hamidi, M. (2014). Why Strategies lose in Implementation? A Qualitative Study in Iranian Sport System. *Journal of Sport Management Studies*, 6 (23), 35-52. [in persian]
17. Rezaei, K., Hoseini, H., & Hoshyar, M. (2001). QFD customer-oriented approach to designing and improving product quality . Tehran: Anta. [in persian]
18. Rosenberg Hansen, J., & Ferlie, E. (2016). Applying strategic management theories in public sector organizations: Developing a Typology. *Journal of Public Management Review*, 18 (1), 1-19
19. Rusly, F. H., Corner, J. L., & Sun, P. (2012). Positioning change readiness in knowledge management research. *Journal of Knowledge Management*, 16 (2), 329-355.
20. Saroukhani, B. (1994). *Research Methods in Social Sciences* (2 ed. Vol. 1). tehran: elmi farhangi.[in persian]

## Designing a Model of Strategic Readiness in Sport Organizations of Iran

Mohsen Vahdani<sup>\*1</sup> - Mehrzad Hamidi<sup>2</sup> - Mohammad Khabiri<sup>3</sup> -  
Ebrahim Alidoust Ghahfarrokhi<sup>4</sup>

1. PhD in Management and Planning in Physical Education, Faculty of Physical Education and Sport Sciences, University of Tehran, Tehran, Iran 2,3,4. Associate Professor of Sport Management, Faculty of Physical Education and Sport Sciences, University of Tehran, Tehran, Iran

(Received: 2016/5/31; Accepted: 2016/11/12)

### Abstract

The aim of this study was to design a model of strategic readiness in sport organizations of Iran. Research method was mixed and descriptive-survey. In the qualitative part, participants included 16 university professors who were interviewed to determine the main components of the questionnaire. The sample in the quantitative section included 145 managers and employees of the department of physical education and health at the Ministry of Education in the departments and province. A researcher-made questionnaire ( $\alpha=0.96$ ) (43 items) was used to evaluate strategic readiness in three dimensions of human resources, organizational factors and leadership and management. Data were analyzed by descriptive and inferential statistics, confirmatory factor analysis and Pearson correlation coefficient with Atlas-ti, LISREL and SPSS. The results showed that the model of strategic readiness in sport organizations were based on three main dimensions of human resources, leadership and management and organizational factors. Also, the results indicated that the indices of the model had appropriate and acceptable fit (RMSEA=0.08, CFI=0.98, NNFI=0.99). This model can be used as an instruction to prepare sport organizations more to conduct the strategic management process.

### Keywords

Human resources, leadership and management, model, organizational factors, strategic readiness.

---

\* Corresponding Author: Email: mohsen.vahdani@ut.ac.ir ; Tel: +989151698452