

مدیریت ورزشی \_ پاییز ۱۳۹۸  
دوره ۱۱، شماره ۳ ص: ۴۴۴ - ۴۲۹  
تاریخ دریافت: ۹۵ / ۰۹ / ۰۴  
تاریخ پذیرش: ۹۶ / ۰۹ / ۲۷

## طراحی مدل تصمیمات رفتاری تماشاگران فوتبال و کیفیت خدمات با تأکید بر کیفیت زیباشناختی

کریم زهره وندیان<sup>۱\*</sup> - اسفندیار خسروی زاده<sup>۲</sup> - حبیب هنری<sup>۳</sup> - احمد محمودی<sup>۴</sup>  
۱. استادیار، دانشکده تربیت بدنی و علوم ورزشی، دانشگاه اراک، اراک، ایران ۲. دانشیار، دانشکده تربیت بدنی و  
علوم ورزشی، دانشگاه اراک، اراک، ایران ۳. دانشیار، دانشکده تربیت بدنی و علوم ورزشی، دانشگاه علامه  
طباطبائی، تهران، ایران ۴. دکتری مدیریت ورزشی، دانشکده تربیت بدنی و علوم ورزشی، دانشگاه علامه  
طباطبائی، تهران، ایران

### چکیده

هدف پژوهش، طراحی مدل تصمیمات رفتاری تماشاگران و کیفیت خدمات با تأکید بر کیفیت زیباشناختی است. روش تحقیق توصیفی-همبستگی و از نوع کاربردی است. جامعه آماری تماشاگران بازی پرسپولیس-استقلال در نیم فصل دوم ۱۳۹۴ بود و نمونه آماری براساس جدول مورگان و نمونه در دسترس، ۳۸۴ نفر شد. برای جمع آوری اطلاعات از پرسشنامه و برای تجزیه و تحلیل داده‌ها از روش‌های آمار توصیفی و استنباطی در نرم افزار SPSS16 و LISREL استفاده شد. نتایج تحقیق نشان داد بین کیفیت خدمات درک شده و ابعاد آن (کیفیت عملکردی، فنی و زیباشناختی) بین تماشاگران پرسپولیس و استقلال تفاوت معناداری وجود دارد. همچنین نتایج نشان داد که بیشترین ارتباط بین ابعاد کیفیت خدمات روی رضایت‌مندی تماشاگران مربوط به کیفیت فنی (۰/۶۸) و سپس زیباشناختی (۰/۶۱) و کیفیت عملکردی (۰/۵۴) بود. نتایج نشان داد بین رضایت‌مندی و تصمیمات رفتاری تماشاگران ارتباط مثبت و معناداری وجود دارد ( $\varphi=0/72$ ). بنابراین با توجه به نتایج می‌توان گفت مدیران باشگاه‌ها و استادیوم‌ها باید علاوه بر کیفیت عملکردی و فنی، به کیفیت زیباشناختی در استادیوم‌ها توجه خاص داشته باشند تا بتوانند تجربه‌ای به‌یادماندنی از حضور در ورزشگاه را برای تماشاگران به ارمغان بیاورند و آنها را به تصمیم‌گیری برای حضور مجدد در ورزشگاه و وفاداری به تیم خود مجاب کنند.

### واژه‌های کلیدی

تصمیمات رفتاری، تماشاگران فوتبال، کیفیت خدمات، کیفیت فنی، کیفیت عملکردی، کیفیت زیباشناختی.

## مقدمه

حضور تماشاچیان در مسابقات علاوه بر منبع مالی سبب افزایش جذابیت در فضای ورزشگاه می شود و حتی بخشی از جذابیت فوتبال در رسانه ها به دلیل فضایی است که حضور تماشاچیان در ورزشگاه ها ایجاد می کند که این مهم، موجب افزایش تمایل اسپانسرها برای حمایت از باشگاه ها می شود (۱). حضور تماشاگران ضمن اینکه در نتیجه گیری تیم ها مؤثر است، برای یک تیم منبع مالی به حساب می آید. از این رو شناخت عوامل تأثیرگذار بر تقاضای تماشاچیان مسابقات فوتبال مسئولان تیم ها را در جهت کسب درآمد بیشتر مدد می رساند. تحقیقات زیادی در مورد عوامل داخلی و خارجی مؤثر بر حضور تماشاچیان در مسابقات ورزشی انجام گرفته است که این عوامل عبارتند از: جذابیت مسابقات ورزشی مانند کیفیت مسابقات، کیفیت خدمات در ورزشگاه ها، حضور بازیکنان شاخص، شکستن رکورد و نتیجه مسابقه قبلی و میزان رضایت تماشاچیان از تجربه حضور در مسابقات قبلی و ... . کیفیت خدمات حدی از برآورده ساختن نیازها و انتظارات مشتریان از طریق خدمات است. بنابراین، کیفیت خدمات به عنوان اختلاف بین انتظارات مشتریان از خدمات و خدمات دریافت شده تعریف شده است (۲).

نظریه بازاریابی، محصولات ورزشی را در دو بعد بررسی می کند: بعد اول که هسته اصلی محصول به حساب می آید، مرتبط با ویژگی های خود بازی مانند عملکرد بازیکنان، کیفیت بازی و ویژگی ها و توان تیم هاست و بعد دوم عنصر حمایتی و محیطی مربوط به تأسیسات، ورزشگاه، محیط، خدمات پشتیبانی و تعامل بین کارکنان و تماشاگران است (۳). زهره وندیان و خسروی زاده (۱۳۹۴) بیان کردند که مدل کیفیت خدمات در ارتباط با تماشاگران ورزشی باید دربرگیرنده ابعادی برای اندازه گیری هر دو بعد محصول ورزشی یعنی محصول اصلی و عناصر محیطی باشد؛ به عبارت دیگر، کیفیت خدمات باید در دو بعد کیفیت فنی<sup>۱</sup> و کیفیت عملکردی<sup>۲</sup> ارزیابی شود. کیفیت عملکردی مربوط به عنصر محیطی از کیفیت خدمات شامل عناصر مرتبط به محیط امکانات/ ورزشگاه، خدمات پشتیبانی (برای مثال، پارکینگ و امتیازها) و تعامل متقابل میان تماشاگران و کارکنان. محیط و امکانات ورزشی شامل عناصر زیادی مانند زیبایی شناسی (طراحی)، در دسترس بودن امکانات، امنیت، فضا / توابع است، در حالی که کیفیت کارکنان به شایستگی، نگرش و رفتار آنها اشاره دارد (۱). در ادبیات کیفیت خدمات، رایج ترین مدل برای سنجش

---

1 . Technical Quality

2 . Functional Quality

کیفیت خدمات (کیفیت عملکردی) مقیاس سروکوال است. این مقیاس دارای ۵ بعد و ۲۲ مؤلفه به شرح زیر است: ۱. عوامل محسوس: جنبه‌ها و عناصر فیزیکی سازمان جهت ارائه خدمات؛ ۲. قابل اعتماد بودن: توانایی سازمان در ارائه خدمات و به شکلی صحیح و تا زمان وعده داده شده؛ ۳. پاسخگویی: تمایل برای کمک به مشتریان و ارائه سریع خدمات به آنها؛ ۴. اطمینان: دانش و ادب کارکنان و توانایی آنها برای ایجاد اطمینان خاطر و اعتماد در مشتریان؛ ۵. همدلی: مهم شمردن و طرز رفتار فردی با مشتریان (۴). تاکنون مطالعات بسیاری در زمینه کیفیت عملکردی کیفیت خدمات با رویکرد مدل سروکوال در ورزش انجام گرفته است که می‌توان به تحقیقات محمودی و همکاران (۱۳۹۴) که بیان کردند بین متغیر کیفیت خدمات با وفاداری و بین خرده‌مقیاس‌های ملموس، اعتماد، پاسخگویی، اطمینان و همدلی با وفاداری و رضایت‌مندی ارتباط مثبت معناداری وجود دارد (۵)، اسمعیلی و همکاران (۱۳۹۳) که نشان دادند کیفیت خدمات روی هر چهار متغیر رضایت مشتری، وفاداری، ارزش ادراک شده و رفتار مصرف‌کننده تأثیر معناداری دارد (۶)، چوی (۲۰۰۱) که نشان داد درک کیفیت خدمات بهتر، موجب رضایت بیشتر مشتری و خرید مجدد می‌شود (۷)، اشاره کرد. در همین زمینه اوپانو و باکیرتز اوغلو (۲۰۱۶) در پژوهشی بیان کردند که رضایت تماشاگران با دسترسی به تسهیلات درون ورزشگاه، تمیزی و امنیت ورزشگاه ارتباط معناداری دارد، اما با طراحی، زیبایی و دسترسی به استادیوم ارتباط معناداری وجود نداشت (۸). نعمتی (۱۳۹۵) در پژوهش خود بیان داشت که عوامل فیزیکی-محیطی شامل طراحی استادیوم، سرویس‌های بهداشتی، تمیزی، کیفیت زمین چمن، فضای صندلی و فضای کافی و نیز عوامل اجتماعی با رفتار مصرفی تماشاگران شامل رضایت، تمایل حضور و قصد حضور تماشاگران ارتباط مستقیم دارد (۹). آتاناس پولو و همکاران (۲۰۱۲) در تحقیقی بیان کردند که طراحی تسهیلات، کارکنان، نگهداری تسهیلات و دسترسی سریع و آسان از مهم‌ترین دلایل وفاداری هواداران است (۱۰). نگوین و همکاران (۲۰۱۴) در پژوهشی بیان کردند که برای جلب وفاداری مشتری از طریق هویت برند باید کیفیت و خدمات مربوط به برند را افزایش داد تا به شکل‌گیری هویت برند در نزد مشتری و در نهایت وفاداری وی منجر شود (۱۱). حاتمی و اکبری‌یزدی (۱۳۹۶) نشان دادند که کیفیت خدمات ارائه شده در ورزشگاه آزادی سبب ایجاد رضایت

- 1 . SERVQUAL
- 2 . Choi
- 3 . Ionnou, P.Bakirtzoglou
- 4 . Athanasopoulou
- 5 . Nguyen

نسبی در تماشاگران شده است و این مسئله موجب ایجاد هویت اجتماعی برند باشگاه نزد هواداران می‌شود. مدیریت باشگاه‌ها باید با برآوردن انتظارات هواداران از کیفیت خدمات و رضایت‌مندی آنها جهت جذب حداکثر تماشاگران در ورزشگاه گام بردارند (۱۲). همتی‌نژاد و همکاران (۲۰۱۵) در تحقیق خود بیان کردند باید با بودجه مورد نیاز به بهبود عوامل ملموس و ظواهر فیزیکی و دیگر ابعاد کیفیت خدمات فضاهای ورزشی پرداخت تا از این طریق مشتریان را به سمت این تسهیلات جذب کرد (۱۳). بیرامی و نجف‌زاده (۲۰۱۵) بیان کردند که کیفیت خدمات از مهم‌ترین عوامل انگیزشی برای حضور مجدد تماشاگران در ورزشگاه‌های فوتبال است (۱۴). دی کاروالیو<sup>۱</sup> و همکاران (۲۰۱۵) نیز بیان کردند که بین عوامل فضاهای ورزشی فوتبال و رضایت تماشاگران در فوتبال حرفه‌ای بلژیک رابطه مستقیم وجود دارد (۱۵). آیکان<sup>۲</sup> و همکاران (۲۰۱۴) در پژوهش خود بیان کردند که بین هویت تیم، کیفیت خدمات و قصد مصرف تماشاگران فوتبال ارتباط معناداری وجود دارد. کیفیت محیط فیزیکی ورزشگاه با قصد حضور تماشاگران در بازی‌های فوتبال مرتبط است (۱۶).

بعد دوم کیفیت خدمات در استادیوم‌ها، کیفیت فنی است که زهره‌وندیان و خسروی‌زاده (۱۳۹۴) در پژوهش خود، این بعد را شامل دو مؤلفه کیفیت بازی و عملکرد تیم‌ها معرفی کردند (۱). یوشیدا<sup>۳</sup> و همکاران (۲۰۱۰) در دو مطالعه روی تماشاگران فوتبال دانشگاهی در آمریکا و تماشاگران بیسبال در ژاپن بیان کردند که کیفیت فنی با ابعاد ارزش نتیجه، عملکرد بازیکنان و ویژگی‌های حریف، فضای بازی، کیفیت بازی و احساس لذت از بازی اندازه‌گیری می‌شود (۱۷). کلمزو<sup>۴</sup> همکاران (۲۰۱۱) (۱۸)، کو<sup>۵</sup> و همکاران (۲۰۱۱) (۱۹)، و یوشیدا و جیمز<sup>۶</sup> (۲۰۱۱) (۲۰) در مطالعاتشان از بعد فنی کیفیت خدمات استفاده کردند.

در بسیاری از مطالعات، محققان ابعاد کیفیت خدمات را هم در بعد عملکردی و هم در بعد فنی بررسی کردند. جابری و همکاران (۱۳۹۲) بیان کردند که کیفیت خدمات در ورزشگاه‌ها مانند زیبایی ورزشگاه، صندلی‌ها، پارکینگ و ... عامل مهمی برای جذب و حفظ تماشاگران است (۲۱). یوسف و سی<sup>۷</sup> (۲۰۰۸)

- 
- 1 . De Carvalcho
  - 2 . Aycan
  - 3 . Yoshida
  - 4 . Clemes
  - 5 . Ko
  - 6 . Yoshida & James
  - 7 . Yusof & See

بیان کردند که تسهیلات فیزیکی در مشارکت تماشاگران و رضایت‌مندی و حضور مجدد آنها تأثیر مثبت دارد (۲۲). تئودوراکیس<sup>۱</sup> و همکاران (۲۰۱۳) نشان دادند که کیفیت فنی تأثیر بیشتری روی رضایت تماشاگران فوتبال نسبت به کیفیت سرویس‌دهی دارد. همچنین رضایت تماشاگران نقش میانجی در رابطه بین کیفیت خدمات و رفتارهای تماشاگران دارد (۳). جیمز و روس<sup>۲</sup> (۲۰۰۴) بیان کردند که کیفیت فنی نیز با دو بعد کیفیت بازیکنان و ویژگی‌های تیم‌ها اندازه‌گیری می‌شود (۲۳).

اگرچه دانشمندان علاقه دیرینه‌ای به درک کیفیت خدمات داشته‌اند، هنوز موارد زیادی در مورد بعد زیباشناختی کیفیت<sup>۳</sup> در هر دو مورد کالاها و فیزیکی و خدمات وجود دارد که باید مفهوم‌سازی شود. تعریف معاصر از کیفیت خدمات روی جنبه‌های عملکردی و فنی شامل تعامل کارکنان و مشتریان، تعامل محیط خدمات و مشتریان، پیامد ارائه خدمات به مشتریان و کیفیت محصول و خدمات تمرکز دارد. کیفیت کارکنان و کیفیت محیط برای اندازه‌گیری کیفیت عملکردی و پیامد خدمات برای اندازه‌گیری کیفیت فنی به کار می‌رود (۲۴). با این حال، جنبه‌های زیباشناختی کیفیت خدمات مانند رنگ‌آمیزی‌های محیط، نقاشی‌ها، صداها، زمین، هارمونی‌ها، تم‌ها و طرح‌های جذاب از نظر زیباشناختی، به این دلیل که تحقیقات کیفیت خدمات در درجه اول به خدمات محض پرداخته‌اند، در ادبیات تحقیقات کیفیت خدمات کمتر دیده شده‌اند. در این پژوهش کیفیت زیباشناختی به‌طور مستقل به‌همراه کیفیت عملکردی و کیفیت فنی به‌عنوان ابعاد سه‌گانه کیفیت خدمات بررسی می‌شود.

نقطه آغازی کیفیت زیباشناختی را باید در دیدگاه پین و گیل‌مور<sup>۴</sup> (۱۹۹۸) دانست که زیباشناختی را تجربه به‌یادماندنی مشتریان از کالاها و خدمات به‌دست می‌آورند. شرکت‌ها به‌منظور درک تجربه به‌یادماندنی به طراحی کالاها و خدمات به‌صورت جذاب و مشارکت مشتریان در طراحی کالا و خدمات و محیط ارائه خدمات نیاز دارند (۲۵). گرهان و استیگزداتر<sup>۵</sup> (۲۰۱۰) بیان می‌دارند که فضاهای ورزشی باید دارای جذابیت و زیبایی باشد، زیرا یکی از عوامل انگیزشی برای حضور در این اماکن همین جذابیت و زیبایی محیط است (۲۶). در همین زمینه بری و همکاران (۲۰۰۲) جنبه‌های زیباشناختی کیفیت خدمات را در دو بعد طراحی سیستم خدمات شامل تم‌ها و زمینه‌های فضایی و طراحی اثربخش خدمات شامل

- 1 . Theodorakis
- 2 . James & Ross
- 3 . Aesthetic Quality
- 4 . Pine & Gilmore
- 5 . Grhan & Stigsdotter

چشم‌اندازها، صداها، بوها و غیره دسته‌بندی کردند (۲۷). ووس<sup>۱</sup> و همکاران (۲۰۰۳) جنبه‌های زیباشناختی محیط خدمات را مرتبط با لذت‌جویی و تمایلات خوشی‌طلبی دانست (۲۸). دوراپ<sup>۲</sup> و همکاران (۲۰۱۰) بیان کردند که عوامل فیزیکی از جمله کیفیت اسکوربورد، زیبایی‌های استادیوم، دسترسی به استادیوم، تمیزی و راحتی محل نشستن، از عوامل مؤثر بر حضور مجدد تماشاگران در ورزشگاه است (۲۹). براساس مطالعه یوشیدا و جیمز (۲۰۱۱) کیفیت خدمات شامل سه بعد کیفیت عملکردی، کیفیت فنی و کیفیت زیباشناختی و کیفیت زیباشناختی شامل دو بعد محیط زیبا و جذاب، و محصولات فرعی است. کیفیت زیبایی شامل دو بعد محیط بازی (طراحی، جو و عوامل اجتماعی) و تجارب جمعیت (میزان جمعیت، انرژی و سروصداها) است (۲۰). رضوی و همکاران (۱۳۹۱) بیان داشتند که تمام ابعاد زیباشناختی مانند رنگ‌آمیزی، نور، هارمونی و محیط در گرایش مشتریان به سمت سالن‌ها و استخرهای استان مازندران تأثیر مثبت دارند (۳۰). در این زمینه عظیمی و همکاران (۲۰۱۳) بیان داشتند که عوامل هارمونی، شکل سازه‌ها، شاخص‌های فضایی، روشنایی و رنگ‌آمیزی به ترتیب مهم‌ترین عوامل زیباشناختی در توسعه فضاهای ورزشی هستند (۳۱). مجیدی و همکاران (۱۳۹۴) بیان کردند که جنبه‌های زیباشناختی محیط‌های ورزشی مانند تلفیق هنر و ورزش، نقاشی‌های زیبا، نظافت و بهداشت، هماهنگی لباس‌ها و عوامل دیگر روی حضور ورزشکاران و مشارکت آنها نقش تأثیرگذاری دارند (۳۲).

حال با توجه به اینکه تماشاچیان ورزشی با حضور در بازی‌ها مقدار زیادی پول خرج می‌کنند، مدیران و بازارباان تیم‌های ورزشی برای افزایش حضور هواداران در استادیوم‌ها لازم است عوامل تأثیرگذار بر حضور تماشاچیان را شناسایی کنند و مقدار تأثیر هر یک بر میزان حضور را بسنجند. به‌طور کلی می‌توان گفت در این تحقیق سعی بر این است که ارتباط بین کیفیت خدمات در سه بعد کیفیت فنی، کیفیت عملکردی و کیفیت زیباشناختی با رضایت‌مندی تماشاگران و در پی آن تصمیمات رفتاری آنها در قالب مدل‌سازی معادلات ساختاری بررسی شود. در این پژوهش محققان کیفیت را در سه بعد کیفیت فنی شامل کیفیت بازیکنان و ویژگی‌های تیم‌ها؛ کیفیت عملکردی در مدل سروکوال؛ و کیفیت زیباشناختی در دو بعد تجارب جمعی و فضای استادیوم بررسی می‌کنند. باشد که نتایج این تحقیق گامی مؤثر هرچند کوچک در جهت توسعه مبانی علمی این موضوع باشد و همچنین کمک ناچیز عملی در سطح ورزش کشور به مدیران و تصمیم‌گیران عرصه ارائه دهد.

- 
- 1 . Voss
  - 2 . Dhurup

## روش تحقیق

روش تحقیق حاضر پیمایشی-همبستگی و از نظر هدف جزء تحقیقات کاربردی است. جامعه مورد پژوهش شامل تماشاگران لیگ برتر کشور است که نمونه مورد مطالعه براساس جدول مورگان تعداد ۳۸۴ نفر بودند و از نمونه در دسترس استفاده شد. روش گردآوری اطلاعات به صورت کتابخانه‌ای و نیز استفاده از پرسشنامه محقق‌ساخته براساس مطالعات یوشیدا و جیمز (۲۰۱۱) (۲۰)، تئودوراکیس<sup>۱</sup> و همکاران (۲۰۰۱) (۳۳)، تئودوراکیس و همکاران (۲۰۱۳) (۳)، زهره‌وندیان و خسروی‌زاده (۱۳۹۴) است (۱). پرسشنامه شامل بخش اطلاعات فردی، تصمیمات رفتاری تماشاگران (۴ سؤال شامل تصمیم برای وفاداری و حضور مجدد و نیز دیدگاه مثبت به تیم)، رضایت تماشاگران (۴ سؤال شامل رضایت از حضور در ورزشگاه) و بخش کیفیت خدمات شامل سه بعد کیفیت عملکردی (۲۰ سؤال شامل ابعاد عوامل ملموس، پاسخگویی، قابلیت اطمینان، دسترسی و امنیت هر کدام ۴ سؤال)، کیفیت فنی (کیفیت بازی با ۴ سؤال و عملکرد تیم‌ها با ۴ سؤال) و کیفیت زیبایی (در دو بعد تجارب جمعیتی ۳ سؤال و فضای استادیوم ۵ سؤال) بود. روایی محتوای پرسشنامه با استفاده از نظر متخصصان و روایی صوری نیز از طریق تحلیل عاملی تأییدی به دست آمد. پایایی پرسشنامه نیز در مطالعه مقدماتی روی ۳۰ نمونه با استفاده از آلفای کرونباخ (۰/۸۳) محاسبه شد. نمرات تمام متغیرها بین ۱ تا ۵ متغیر است و هرچه نمره به ۵ نزدیک‌تر باشد، بیانگر بهتر بودن وضعیت است. برای تجزیه و تحلیل داده‌ها از آمار توصیفی (میانگین و انحراف استاندارد و درصد) و از آمار استنباطی (ضریب همبستگی پیرسون، رگرسیون) و معادلات ساختاری در دو نرم‌افزار SPSS و LISREL استفاده شد.

## نتایج

## توصیف ویژگی‌های فردی

از کل تعداد تماشاچیان ۲۴۷ نفر (۶۴ درصد) طرفدار تیم پرسپولیس و ۱۳۷ نفر (۳۶ درصد) طرفدار تیم استقلال بودند. ۳۳۱ نفر (۸۶ درصد) مجرد و ۵۳ نفر (۱۴ درصد) متأهل بودند. دامنه سنی نمونه‌ها شامل ۱۴۱ نفر (۳۷ درصد) کمتر از ۲۰ سال و ۱۷۳ نفر (۴۵ درصد) بین ۲۰ تا ۳۰ سال و ۷۰ نفر (۱۸ درصد) بالای ۳۰ سال بودند. از نظر سطح تحصیلات نیز ۱۶۷ نفر (۴۳ درصد) دیپلم، ۵۶ نفر (۱۵ درصد)

1 . Theodorakis

فوق دیپلم، ۱۲۳ نفر (۳۲ درصد) لیسانس و ۳۸ نفر (۱۰ درصد) فوق لیسانس و بالاتر بودند. ۲۳۶ نفر (۶۱ درصد) از نمونه‌ها اهل تهران و ۱۴۸ نفر (۳۹ درصد) از شهرستان‌ها بودند. تفاوت متغیرهای تحقیق در دو گروه هواداران به منظور بررسی تفاوت متغیرها در دو گروه هواداران پرسپولیس و استقلال از آزمون T مستقل استفاده شد که نتایج در جدول ۱ برای تمام متغیرها آورده شده است.

جدول ۱. نتایج آزمون t برای متغیرها در دو گروه هواداران پرسپولیس و استقلال

آماره	T	Df	سطح معناداری
کیفیت عملکردی	۲/۸۰۳	۳۸۲	۰/۰۲۴
کیفیت فنی	۹/۷۵۶	۳۸۲	۰/۰۰۱
کیفیت زیباشناختی	۳/۵۶۱	۳۸۲	۰/۰۱۲
کیفیت خدمات	۵/۲۷۷	۳۸۲	۰/۰۰۱
رضایت‌مندی	۱۱/۴۳۱	۳۸۲	۰/۰۰۱
تصمیمات رفتاری	۱۱/۸۶۷	۳۸۲	۰/۰۰۱

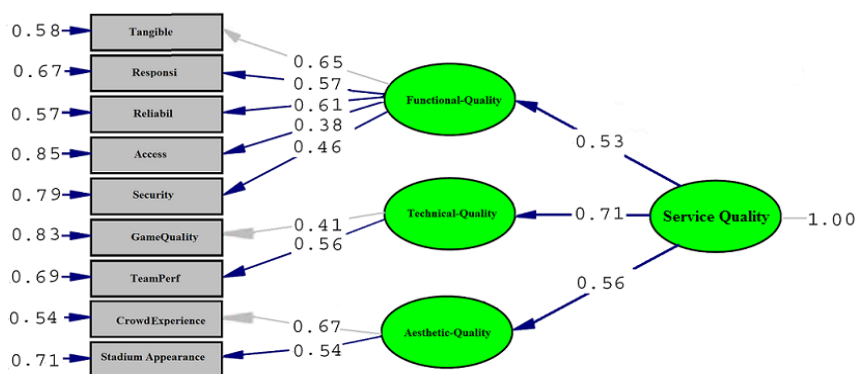
با توجه به جدول ۱ بین میانگین تمام متغیرها با توجه به سطح معناداری آزمون (کمتر از ۰/۰۵) در دو گروه هواداران پرسپولیس و استقلال تفاوت معناداری وجود دارد. همان‌طور که در جدول ۲ مشاهده می‌شود، داده‌های توصیفی کیفیت خدمات و رضایت‌مندی تماشاگران نشان می‌دهد که میانگین کیفیت خدمات ۲/۶۲ و رضایت‌مندی ۳/۱۱ است. در ابعاد کیفیت خدمات میانگین کیفیت عملکردی ۲/۴۵، کیفیت فنی ۲/۸۸ و کیفیت زیباشناختی ۲/۵۹ است. در متغیر تصمیمات رفتاری میانگین ۳/۰۵ است. با توجه به میانگین‌ها می‌توان گفت میانگین تمام متغیرهای کیفیت خدمات از سطح متوسط (مقدار متوسط مقیاس لیکرت عدد ۳ است) کمتر است، اما مقدار میانگین رضایت‌مندی و تصمیمات رفتاری در حد متوسط و رو به بالاست.



جدول ۲. توصیف میانگین متغیرهای تحقیق

انحراف استاندارد	میانگین	آماره
۰/۳۱	۲/۴۵	کیفیت عملکردی
۰/۴۲	۲/۸۸	کیفیت فنی
۰/۴۷	۲/۵۹	کیفیت زیباشناختی
۰/۲۹	۲/۶۲	کیفیت خدمات
۰/۴۴	۳/۱۱	رضایت‌مندی
۰/۵۷	۳/۰۵	تصمیمات رفتاری

نتایج تحلیل عاملی کیفیت خدمات و ابعاد آن شامل کیفیت فنی، کیفیت عملکردی و کیفیت زیباشناختی به صورت شکل ۱ است. با توجه به مقدار RMSEA که مقدار ۰/۰۵۸ است، شاخص برازش مدل خوب است (مقدار RMSEA کمتر از ۰/۰۶ برای برازش مدل خوب است). نتایج شکل ۱ نشان می‌دهد که از بین ابعاد کیفیت عملکردی، بعد عوامل محسوس بیشترین بار عاملی (۰/۶۵) و از ابعاد کیفیت فنی، بعد عملکرد تیم‌ها بار عاملی (۰/۵۶) بیشتری نسبت به کیفیت بازی (۰/۴۱) و از بین ابعاد کیفیت زیباشناختی بعد تجارب جمعیتی بار عاملی (۰/۶۷) بیشتری نسبت به ظواهر استادیوم (۰/۵۴) دارد. اما در بین ابعاد سه‌گانه کیفیت خدمات بعد کیفیت فنی بیشترین بار عاملی (۰/۷۱) را دارد و بار عاملی کیفیت زیباشناختی (۰/۵۶) و کیفیت عملکردی (۰/۵۱) در رده‌های بعدی هستند.



Chi-Square=382.89, df=168, P-value=0.00000, RMSEA=0.058

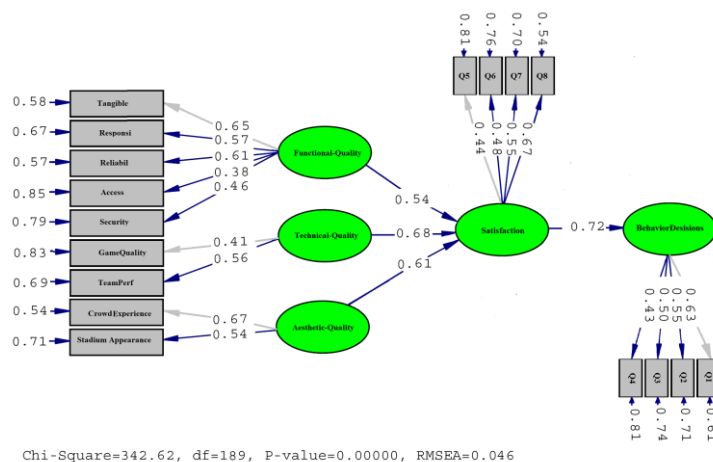
شکل ۱. تحلیل عاملی مرتبه دوم کیفیت خدمات و ابعاد آن (مدل استانداردشده)

نتایج معادلات ساختاری مدل اصلاح شده به صورت مقدار استاندارد شده در شکل ۲ آورده شده است. شاخص های برازش مدل هم در جدول ۳ آورده شده است که در مقایسه با مقادیر مطلوب هر شاخص نشان از برازش خوب مدل ساختاری دارد.

جدول ۳. شاخص های برازش مدل

مقدار مطلوب	مقدار به دست آمده	شاخص برازش
	۱/۸۱	Df/Chi-Square
بالاتر از ۰/۹۰	۰/۹۲	GFI
بالاتر از ۰/۹۰	۰/۹۶	CFI
بالاتر از ۰/۹۰	۰/۹۶	IFI
بالاتر از ۰/۹۰	۰/۹۲	NFI
کمتر از ۰/۰۸	۰/۰۴۶	RMSEA

براساس نتایج می توان گفت که کیفیت فنی با بار عاملی ۰/۶۸ بیشترین تأثیر را روی رضایت مندی تماشاگران دارد. بدین معنا که برای تماشاگران مهم ترین عامل کیفیت بازی و بازیکنان است. کیفیت زیباشناختی با بار عاملی ۰/۶۱ در رتبه دوم تأثیرگذاری ابعاد کیفیت خدمات روی رضایت مندی تماشاگران است و بعد کیفیت عملکردی نیز با بار عاملی ۰/۵۴ در رده آخر ابعاد سه گانه کیفیت خدمات تأثیرگذار روی رضایت مندی قرار دارد. در طرف دیگر نیز رضایت مندی با بار عاملی ۰/۷۲ پیش بینی کننده رفتار تماشاگران است.



شکل ۲. مدل سازی معادلات ساختاری متغیرهای تحقیق (مقادیر استاندارد شده مدل اصلاح شده)

### بحث و نتیجه‌گیری

هدف مطالعه حاضر بررسی نقش ابعاد کیفیت خدمات درک شده و رضایت‌مندی تماشاگران در تصمیمات رفتاری تماشاگران برای حضور مجدد در استادیوم در بازی تیم خود و نیز وفاداری به تیم است. در این پژوهش کیفیت خدمات در سه بعد کیفیت فنی شامل کیفیت بازی و عملکرد تیم‌ها، کیفیت عملکردی شامل کیفیت خدمات ورزشگاه مطابق با عوامل پنج‌گانه مدل سروکوال و کیفیت زیباشناختی شامل تجارب جمعیتی و طراحی داخلی ورزشگاه بود. یافته‌های توصیفی میانگین‌ها نشان داد که میانگین کیفیت خدمات و ابعاد آن و نیز رضایت‌مندی و تصمیمات رفتاری هواداران پرسپولیس بالاتر از هواداران استقلال بود که به نظر می‌رسد این موضوع مربوط به بازی‌ها و نتایج پرسپولیس در طول فصل و نیز در همین بازی مورد مطالعه باشد که پرسپولیس با نتیجه خوبی استقلال را شکست داد. البته این موضوع مربوط به بعد کیفیت فنی است که یکی از ابعاد کیفیت خدمات است.

در نتایج تحلیل عاملی نیز این موضوع تأیید شد که بعد کیفیت فنی بیشترین بار عاملی را در کیفیت خدمات دارد. این مسئله بدان معناست که تماشاگران در اولین هدف برای دیدن بازی با بار فنی بالا و برای گرفتن نتیجه توسط تیم خود در یک بازی زیبا به ورزشگاه می‌آیند. در همین زمینه نتایج تحقیق مؤید نتایج برادی<sup>۱</sup> و همکاران (۲۰۰۶) (۳۴)، تئودوراکیس و همکاران (۲۰۱۳) (۳) و یوشیدا و همکاران (۲۰۱۰) است (۱۷). بنابراین ارتقای سطح کیفیت بازی و عملکرد تیم‌ها موجب رضایت‌مندی و در پی آن خرید مجدد تماشاگران می‌شود. به عبارتی دیگر، تماشاگران انتظار دارند در ورزشگاه بازی زیبا و فنی با عملکرد خوب از سوی بازیکنان ببینند تا لحظات به یادماندنی را در خاطرات خود ثبت کنند.

دومین بعد کیفیت خدمات که بار عاملی بیشتری در کیفیت خدمات و رضایت‌مندی تماشاگران دارد، کیفیت زیباشناختی است. تماشاگران علاوه بر انتظار بازی خوب و باکیفیت، دوست دارند از حضور در محیط استادیوم تجارب خاطره‌انگیزی داشته باشند. همان‌طور که تحقیقات نشان داده است، انسان‌ها به‌طور ذاتی زیبایی را دوست دارند، به‌طوری‌که نیازهای زیباشناختی در سال‌های اخیر به سلسله‌مراتب نیازهای مازلو اضافه شده است. با این دیدگاه، این اطمینان وجود دارد که با بهبود وضعیت ظاهری و زیباسازی محیط از طریق گونه‌های گوناگون هنری، می‌توان براساس نیازهای اصیل (نیاز به زیبایی) محرک رفتار انسانی بود (۳۵). از این رو می‌توان در مورد تماشاگران نیز با اضافه کردن هرچه بیشتر جنبه‌های زیبایی

1. Brady

محیطی و تجارب حضور در جمعیت، رفتار و احساسات تماشاگران را برای حضور بیشتر در ورزشگاه و کسب درآمد بیشتر از یک طرف و نیز حمایت از تیم برای کسب نتیجه بهتر از طرف دیگر تحریک کرد. یوشیدا و جیمز (۲۰۱۱) بیان کردند که ابعاد زیباشناختی محیط بازی و تجارب حضور در جمعیت موجب ایجاد لذت از بازی، تفریح و سرگرمی برای تماشاگران می‌شود که در نهایت به رضایت تماشاگران از حضور در استادیوم می‌انجامد (۲۰). در این زمینه نتایج این تحقیق مؤید نتایج تئودوراکیس و همکاران (۲۰۱۳)، نعمتی (۱۳۹۵)، و آتاناسوپولو و همکاران (۲۰۱۲) بود، اما اویانو و باکیرتز اوغلو (۲۰۱۶) ارتباط معناداری بین طراحی، زیبایی و دسترسی به استادیوم و رضایت‌مندی گزارش نکردند و نتایج تحقیقات آنها با این نتایج در این زمینه ناهمسو بود.

کیفیت عملکردی سومین بعد از کیفیت خدمات است که بار عاملی ۰/۵۴ را روی رضایت‌مندی تماشاگران دارد. کیفیت عملکردی مربوط به عوامل ملموس مانند فضای صندلی‌ها و امکانات رفاهی موجود، پاسخگویی، دسترسی، اطمینان و امنیت است. در این زمینه تحقیقات اویانو و باکیرتز اوغلو (۲۰۱۶)، نعمتی (۱۳۹۵)، آتاناسوپولو و همکاران (۲۰۱۲)، حاتمی و اکبری یزدی (۱۳۹۶)، همتی‌نژاد و همکاران (۲۰۱۵)، دی کاروالیو و همکاران (۲۰۱۵) و آیکان و همکاران (۲۰۱۴) در بررسی عوامل کیفیت عملکردی روی رضایت‌مندی تماشاگران با این نتایج همسو بود.

از نتایج دیگر تحقیق ارتباط بین رضایت‌مندی و تصمیمات رفتاری تماشاگران برای حضور مجدد و حمایت از تیم بود که بار عاملی ۰/۷۲ رضایت‌مندی روی تصمیمات رفتاری نشان می‌دهد که اگر تماشاگران استادیوم را با رضایت‌مندی ترک کنند، احتمال بازگشت آنها به استادیوم و هزینه‌کرد برای این خدمات درک‌شده بسیار بالاست. بدین معنا که هرچه خدمات ارائه‌شده در ورزشگاه در تمام جنبه‌ها توسط تماشاگران بهتر درک شود، رضایت‌مندی آنها از حضور در ورزشگاه افزایش می‌یابد و این رضایت سبب می‌شود که تجربیات خوبی را درک کنند و این مسئله موجب حضور مجدد آنها و تشویق دوستان و آشنایان برای حضور در ورزشگاه می‌شود. هرچه تماشاگران از کیفیت فضای ورزشگاه، کیفیت و زیبایی بازی و عملکرد تیم خود در طول مسابقات راضی‌تر باشند، برای حضور بیشتر تشویق می‌شوند. در این زمینه چوی (۲۰۰۱) بیان کرد درک کیفیت خدمات بهتر، موجب رضایت بیشتر مشتری و خرید مجدد می‌شود که با نتایج حاضر تحقیق همسوست. در این زمینه نتایج تحقیق مؤید تحقیقات محمودی و همکاران (۱۳۹۴)، تئودوراکیس و همکاران (۲۰۱۳)، کلمز و همکاران (۲۰۱۱)، کو و همکاران (۲۰۱۱)، یوشیدا و جیمز (۲۰۱۰)، نگوین و همکاران (۲۰۱۴)، نعمتی (۱۳۹۵)، آتاناسوپولو و همکاران (۲۰۱۲)،

دی کاروالیو و همکاران (۲۰۱۵) و آیکان و همکاران (۲۰۱۴) است. با توجه به نتایج تحقیق، مدیران می‌توانند با تمرکز بر روی کیفیت خدمات موجبات جلب رضایت تماشاچیان و در پی آن حضور آنان در ورزشگاه را فراهم کنند و از این طریق منابع مالی حاصل از روز مسابقه را افزایش دهند.

در نهایت می‌توان گفت ارتباط معنادار بین کیفیت خدمات و ابعاد آن با رضایت‌مندی و تصمیمات رفتاری به این معناست که هرچه ابعاد سه‌گانه کیفیت خدمات شامل کیفیت عملکردی، کیفیت فنی و کیفیت زیباشناختی بیشتر باشد، تمایل برای حضور مجدد افزایش می‌یابد و تماشاگران برای حمایت از تیم خود حاضرند هزینه بیشتری را برای حضور در بازی‌های تیم خود صرف کنند و این هزینه‌ها بخشی از درآمدهای باشگاه است. مدیران می‌توانند برای جذب تماشاگر بیشتر و حمایت آنها کیفیت خدمات به‌ویژه طراحی فضای استادیوم، فضای سبز، رنگ‌آمیزی‌ها، نور و صدهای جذاب و همچنین ایجاد شور و شوق، مدیریت تشویق هواداران، مدیریت هیجان‌ات و دسته‌بندی هواداران به شکل منظم و هماهنگ و غیره یک تجربه لذت‌بخش و سراسر شادی و به‌یادماندنی را برای هواداران ایجاد کنند تا آنها در کنار بازی خوب و باکیفیت از تیم‌ها و بازیکنان و خدمات ارائه‌شده در ورزشگاه از لذت کافی برخوردار شوند و با رضایت‌مندی کامل ورزشگاه را ترک کنند و از همان لحظه برای حضور در بازی بعد تیم خود برنامه‌ریزی کنند.

با توجه به نتایج حاضر توصیه می‌شود طراحی محیطی استادیوم‌ها، فضاهای سبز مسیره‌ها، پخش صدهای ملایم، رنگ‌آمیزی‌ها، افزایش کیفیت تیم‌ها و بازیکنان، زیبایی مسابقه از نظر فنی، تأمین امنیت هواداران، درک نیازها و خواسته‌های مشتریان، فراهم آوردن دسترسی بهتر به اماکن و عوامل فیزیکی داخل ورزشگاه مانند پارکینگ، فروشگاه‌ها و سرویس‌های بهداشتی، آموزش کارکنان به‌منظور ارائه خدمات و پاسخگویی به تماشاگران، ایجاد تعامل بین تماشاگران و کارکنان برای ایجاد محیطی سالم، از جمله اقداماتی است که با توجه به نتایج پژوهش باید در رأس وظایف و اولویت‌های کاری مدیران باشگاه‌ها و ورزشگاه‌ها قرار گیرد.

## منابع و مأخذ

1. Zohrevandian K, Khosravizadeh E. Predicting spectators' behavioral intentions in the context of professional football: The role of Outcome quality, Functional quality and satisfaction. Journal of New Trends of Sport Management. 2015;3(10):45-55. [in persian]

2. Kozechian H, Khatib zadeh M, Honarvar A. The role of sport tourism service quality dimensions in sport tourists' satisfaction. *Scientific Journal Management System*. 2012;1(2):19-32. [in persian]
3. Theodorakis ND, Alexandris K, Tsigilis N, Karvounis S. Predicting spectators' behavioural intentions in professional football: The role of satisfaction and service quality. *Sport management review*. 2013;16(1):85-96.
4. Hoseini M, Ahmadi Nejad M, S G. Assessing and measuring the service quality and its relationship with customers' satisfaction: Case study of Tejarat Bank. *Journal of Business Review, Institute for Trade Studies and Research (ITSR)*. 2010;8(42):88-97. [in persian]
5. Mahmoudi a, Sajadi sN, goudarzi m. Exploring the Effect of Service Quality and Satisfaction on Customer Loyalty in Sport Clubs (Bodybuilding and Aerobic). *Journal of Sport Management*. 2015;7(1):31-51. [in persian]
6. Smaeili M, Ehsani M, Kouzechian H, Honari H. designing a model for influence of water sport center's service quality on loyalty, customer satisfaction, perceived value and consumer behavior. *Sport Management Studies*. 2014;6(26):37-58. [in persian]
7. Choi P. The influence of service quality on customer satisfaction and repurchase intentions at fitness clubs in South Korea (Phd): University of New Mexico; 2001.
8. Ioannou P, Bakirtzoglou P. The relationship between stadium factors on spectators' satisfaction in Greek Soccer Super League. *Journal of Human Sport and Exercise*. 2016;11(4):437-43.
9. Nemati N. The Effect of Social and Physical Environmental Factors on Spectators' Attendance in Soccer Premier League of Iran. *Journal of Sport Management Studies*. 2017;8(40):171-86. [in persian]
10. Athanasopoulou P, Skourtis G, Zafeiropoulou G, Siomkos G, Assiouras I. Investigating the importance of sports facilities & staff for football fans. *African Journal of Hospitality, Tourism and Leisure*. 2012;2(1):1-7.
11. Nguyen N, Leclerc A, LeBlanc G. The mediating role of customer trust on customer loyalty. *Journal of service science and management*. 2013;6(01):96.
12. Hatami S, Yazdi HA. Modeling the effect of perceived service quality on brand Social identity From the perspective of Persepolis Football Club fans. *Journal of Sport Management Studies*. 2017;9(1):145-59. [in persian]
13. Hemmatinezhad M, Gholizadeh MH, Shabani S. A survey on service quality of the sport facilities of the physical education and sports sciences faculty of the Guilan University and students' needs assessment based on SERVQUAL-KANO model. *International Journal of Basic Sciences & Applied Research*. 2015;4(3):28-39.
14. Beyrami MH, Najafzadeh MR. The relationship between perception of quality of services and spectators satisfaction in Tractorsazi Tabriz football team. *International Journal of Economy, Management and Social Sciences*. 2015;4(1):18-20. [in persian]
15. De Carvalho M, Boen F, Scheerder J. Sportscape as a constraint on soccer attendance. Is it predicted by place attachment and by team identification? *Journal of Facility Planning, Design and Management*. 2015;3(2):134-47.

16. Aycan A, Kiremitci O, Demiray E, Gencer R. Determining team identification, service quality perceptions, and sport consumption intentions of professional soccer spectators: an investigation of gender differences. *The Sport Journal*. 2014;17.
17. Yoshida M, James JD. Customer satisfaction with game and service experiences: Antecedents and consequences. *Journal of sport management*. 2010;24(3):338-61.
18. Iemes MD, Brush GJ, Collins MJ. Analysing the professional sport experience: A hierarchical approach. *Sport Management Review*. 2011;14(4):370-88.
19. Ko Y, Zhang J, Cattani K, Pastore D. Assessment of event quality in major spectator sports. *Managing Service Quality: An International Journal*. 2011;21(3):304-22.
20. Yoshida M, James JD. Service quality at sporting events: Is aesthetic quality a missing dimension? *Sport Management Review*. 2011;14(1):13-24.
21. Jaber A, Jahromi MN, Sovini FM. The role of service qualities stadiums in attracting spectators. *Journal of Economy and Marketing in sport*. 2013;2(5):25-42. [in persian]
22. Yusof A, See LH, Yusof A. Spectator perceptions of physical facility and team quality: A study of a Malaysian super league soccer match. *Research Journal of International Studies*. 2008;8(2):132-40.
23. Consumer CS. Motivations across multiple sports. *Sport Marketing Quarterly*. 2004;13(1):17-25.
24. Brady MK, Cronin Jr JJ. Some new thoughts on conceptualizing perceived service quality: a hierarchical approach. *Journal of marketing*. 2001;65(3):34-49.
25. Pine BJ, Gilmore JH. Welcome to the experience economy. *Harvard business review*. 1998;76:97-105.
26. Grahn P, Stigsdotter UK. The relation between perceived sensory dimensions of urban green space and stress restoration. *Landscape and urban planning*. 2010;94(3-4):264-75.
27. Berry LL, Seiders K, Grewal D. Understanding service convenience. *Journal of marketing*. 2002;66(3):1-17.
28. Voss KE, Spangenberg ER, Grohmann B. Measuring the hedonic and utilitarian dimensions of consumer attitude. *Journal of marketing research*. 2003;40(3):310-20.
29. Dhurup M, Mofoka M, Surujlal J. The relationship between stadium sportscape dimensions, desire to stay and future attendance: sport participation. *African Journal for Physical Health Education, Recreation and Dance*. 2010;16(3):462-73.
30. Razavi SMH, Hoseini SE, Soleimani M. Study of aesthetic dimensions in customer orientation to sports venues. *Journal of Sport Management and Action behavior*. 2012;8(16):15-34. [in persian]
31. Delarestaghi AA, Razavi SMH, Shafizadeh H, Amraee H. Survey Aesthetics Criteria in the design and construction of urban sports Places. *International Journal of Sport Studies*. 2013;3(11):1211-9
32. Majidi C, Kashef SM, Ahadi B, Rasoolazar G. The Factors Related to Beautification and joyfulness of university sport places on dorm student's tendency in physical activity. *Applied Research of Sport Management and Biology*. 2015;4(15):29-39. [in persian]

- 
33. Theodorakis N, Kambitsis C, Laios A. Relationship between measures of service quality and satisfaction of spectators in professional sports. *Managing Service Quality: An International Journal*. 2001;11(6):431-8.
  34. Brady MK, Voorhees CM, Cronin Jr JJ, Bourdeau BL. The good guys don't always win: the effect of valence on service perceptions and consequences. *Journal of Services Marketing*. 2006;20(2):83-91.
  35. Tehrani FH. Application of Art to Increase the Number of Inland Urban Travelers. Seventh Conference on Transport and Traffic Engineering of Iran; Tehran, Tehran Transportation and Traffic Organization: Deputy Director of Transportation and Traffic of Tehran Municipality; 2006. [in persian]



## Designing the Model of Football Spectators' Behavioral Intentions and Service Quality with an Emphasis on Aesthetic Quality

Karim Zohrevandian<sup>1\*</sup> - Esfandyar Khosravizadeh<sup>2</sup> - Habib Honari<sup>3</sup> Ahmad Mahmoudi<sup>4</sup>

1. Assistant Professor. Faculty of Physical Education and Sport Sciences, Arak University, Arak, Iran 2. Associate Professor, Faculty of Physical Education and Sport Sciences, Arak University, Arak, Iran 3. Associate Professor, Faculty of Physical Education and Sport Sciences, Allameh Tabataba'i University, Tehran, Iran 4. PhD of Sport Management, Faculty of Physical Education and Sport Sciences, Allameh Tabataba'i University, Tehran, Iran  
(Received: 2016/11/24; Accepted: 2017/12/18)

### Abstract

The aim of this study was to design a model of spectators' behavioral intentions and service quality with an emphasis on aesthetic quality. Research method was descriptive-correlation and of applied type. The statistical population consisted of spectators of Persepolis-Esteghlal match in the second half season of 2015 and the sample included 384 subjects who were selected by Morgan Table and convenience sampling method. Data were collected using a questionnaire and for data analysis, descriptive and inferential statistics were used in SPSS16 and LISREL. Results showed a significant difference in perceived service quality and its dimensions (functional, technical and aesthetic quality) between Persepolis and Esteghlal spectators. Also, the results showed that most relationship of service quality dimensions with spectators' satisfaction was related to technical quality (0.68), aesthetic quality (0.61) and functional quality (0.54). The results showed a significant and positive relationship between spectators' satisfaction and behavioral intentions ( $\rho=0.72$ ). With respect to the results, it can be stated that managers of clubs and stadiums should pay special attention to aesthetic quality in stadiums in addition to technical and functional quality so that they can provide a memorable experience of attending stadiums for spectators and convince them to make decisions to attend the stadiums again and maintain loyalty to their team.

### Keywords

Aesthetic quality, behavioral intentions, football spectators, functional quality, service quality, technical quality.

\* Corresponding Author: Email: k.zohrevand8098@gmail.com; Tel: +989123438098