

مدیریت ورزشی \_ تابستان ۱۳۹۹  
دوره ۱۲، شماره ۲، ص: ۴۹۹ - ۴۷۹  
تاریخ دریافت: ۹۸ / ۰۲ / ۲۶  
تاریخ پذیرش: ۹۸ / ۰۶ / ۲۷

## طراحی الگوی کیفیت خدمات در باشگاه‌های لیگ برتر فوتبال ایران (مطالعه موردی: باشگاه ذوب آهن و سپاهان)

سارا معماریان<sup>۱</sup> - مهدی نادری نسب\*<sup>۲</sup> - مهرعلی همتی نژاد<sup>۳</sup>

۱. دانشجوی دکتری مدیریت ورزشی، دانشگاه آزاد اسلامی، قزوین، ایران. ۲. استادیار گروه مدیریت ورزشی دانشکده مدیریت و حسابداری، دانشگاه آزاد اسلامی، قزوین، ایران. ۳. استادیار گروه مدیریت ورزشی دانشکده تربیت بدنی و علوم ورزشی، دانشگاه گیلان، گیلان، ایران

### چکیده

این پژوهش با هدف بررسی ابعاد کیفیت خدمات در باشگاه‌های لیگ برتر فوتبال ایران و ارائه الگوی مناسب انجام گرفت. روش پژوهش توصیفی و از نوع همبستگی است و به شکل میدانی اجرا شد. جامعه آماری تحقیق تماشاگران باشگاه‌های ذوب آهن و سپاهان اصفهان در لیگ برتر فوتبال ایران بودند که ۳۶۰ نفر به عنوان نمونه و به روش تصادفی - غیراحتمالی انتخاب شدند. برای گردآوری اطلاعات از پرسشنامه خدمات کرونین و تیلور (۱۹۹۴)، پاراسورامان و همکاران (۱۹۹۸)، یوشیدا و جیمز (۲۰۱۱)، پرسشنامه سرگرمی راست و همکاران (۲۰۰۴)، پرسشنامه هویت تیمی ساتون و همکاران (۱۹۹۷) و پرسشنامه راحتی کاهل و مادریگال (۲۰۰۳) استفاده شد. به منظور تجزیه و تحلیل ویژگی‌های جمعیت‌شناختی از آمار توصیفی و برای تحلیل داده‌ها از مدل معادلات ساختاری از طریق نرم‌افزار لیزرل و از آزمون کولموگروف-اسمیرنوف، ضریب همبستگی پیرسون و رگرسیون چندمتغیره نیز در بخش آمار استنباطی استفاده شد. بررسی یافته‌ها نشان داد که بین جو بازی و کیفیت زیبایی، تجربه جمعیت و کیفیت زیبایی، عملکرد بازیکنان تیم و کیفیت فنی؛ و ویژگی‌های بازیکنان تیم حریف و کیفیت فنی، کارکنان خدمت‌رسان و کیفیت عملکردی؛ دسترسی به تسهیلات و کیفیت عملکردی، جایگاه تماشاگران و کیفیت عملکردی، کیفیت زیبایی‌شناختی و بعد تفریح و سرگرمی، کیفیت فنی و هویت تیمی و در نهایت میان کیفیت عملکردی و راحتی تماشاگران رابطه معناداری وجود دارد.

### واژه‌های کلیدی

باشگاه‌ها، کیفیت خدمات، کیفیت عملکرد، لیگ برتر فوتبال.

## مقدمه

از مهم‌ترین مقوله‌های جوامع مدرن صنعتی می‌توان به ورزش اشاره کرد که افراد بسیاری از جمعیت هر کشور از جمله تماشاگران ورزشی به اشکال گوناگون با آن سروکار دارند. در مطالعه‌ای نشان داده شد که بیش از ۷۰ درصد مردم آمریکا روزانه حداقل یک‌بار به تماشا، مطالعه و بحث در مورد ورزش می‌پردازند (۱). امروزه سازمان‌های ورزشی باید به یادگیری جزئیاتی در خصوص اجزای کیفیت خدمات بپردازند، تا از این طریق عواملی را که موجب رضایت مشتری و افزایش سودآوری می‌شوند، شناسایی کنند. در دهه‌های اخیر، کیفیت خدمات، با توجه به اثر زیادی که بر عملکرد تجاری، هزینه‌ها، رضایت مشتری، وفاداری مشتری و سودآوری دارد، به یک حوزه اصلی مورد توجه محققان، مدیران و پژوهشگران تبدیل شده است (۲). در محیطی رقابتی به‌طور فزاینده فراهم‌کنندگان خدمات ورزشی حرفه‌ای به تشویق مشتریان برای تماشای بازی‌ها، عضویت در گروه‌ها و خرید محصولات و خدمات می‌پردازند (۳). فراهم ساختن خدمات باکیفیت و شناسایی عوامل مؤثر بر روی مشتریان هدف به‌منظور ایجاد رضایت و وفاداری در مشتریان، دستیابی به سطح انتظارات آنها و از سویی افزایش سوددهی سازمانی، از شاخه‌های مهم پژوهشی است (۴). کیفیت خدمات با ایجاد رضایت‌مندی نتیجه عملکرد مالی بهتری را در پی دارد (۵). مشتریان راضی به مشتریان وفاداری مبدل می‌شوند که پیوسته به خرید محصولات و خدمات اقدام می‌کنند (۶).

تماشاگران به‌عنوان بخشی از مشتریان با حضور در استادیوم‌ها آثار اقتصادی و درآمدزایی خواهند داشت که علاوه بر خرید بلیت شامل پرداخت هزینه پارکینگ، غذا، نوشیدنی، یادگاری، حمل‌ونقل، اجاره منزل و اتاق در هتل نیز می‌شود (۷).

به‌دلیل اهمیت فزاینده خدمات در کشورها، توجه به کیفیت خدمات و شیوه‌های سنجش و ارزیابی آن بیش از پیش اهمیت یافته است (۸). الورونیوا<sup>۱</sup> و همکاران (۲۰۰۶) در پژوهش خود نشان دادند که کیفیت خدمات مبنایی برای رضایت است (۹). در پژوهش لیو<sup>۲</sup> (۲۰۰۸) نشان داده شد که کیفیت خدمات و رضایت‌مندی مشتریان از باشگاه‌های شنا عامل مهمی در نگهداری آنان است (۱۰). از طرفی جوگا<sup>۳</sup> و همکاران (۲۰۱۰) بیان کردند که کیفیت خدمات با ایجاد رضایت در مراجعه‌کنندگان وفاداری آنان را در

- 
1. Olorunniwo
  2. Liu
  3. Juga

پی دارد (۱۱). حسین (۲۰۱۶) در پژوهشی به تحقیق در خصوص چگونگی آگاهی از رویداد، تأثیر کیفیت رویداد بر قصد بازدید مجدد دیدارکنندگان پرداخت و نشان داد که تصویر یک رویداد نقش مهمی در افزایش قصد تماشاگران برای بازدید مجدد دارد. همچنین سازمان‌دهندگان رویداد برای افزایش قصد بازدید مجدد تماشاگران، باید بر ایجاد تصویر مثبت از رویداد تأکید کنند (۱۲).

تعریف معاصر از کیفیت خدمات بر عملکرد و جنبه‌های تکنیکی کیفیت خدمات، روی سه بعد تمرکز

دارد:

۱. تعامل میان مشتریان و کارمندان خط مقدم؛ ۲. تعامل مشتریان و محیط خدمات؛ و ۳. نتیجه و تحویل خدمات (۱۳). در مکتب فکری آمریکایی، مدل سروکوال شامل پنج بعد قابلیت اطمینان، پاسخگویی، همدلی، تضمین و محسوس بودن است و روی جنبه کارکردی کیفیت خدمات تمرکز دارد (۱۴)، از سویی مدل شمال اروپا شامل کیفیت عملکردی و فنی می‌شود که طراحی شده است تا تصویر برند را پیش‌بینی کند (۱۵). برادی و کرونین (۲۰۰۱) این دو مدل را با یکدیگر ترکیب کرده و مدل چندبعدی و چندسطحی کیفیت خدمات را ایجاد کردند که دربرگیرنده محیط فیزیکی و نتایج کیفیت است (۱۳). با اینکه مدل کیفیت خدمات برادی و کرونین (۲۰۰۱) منطقی، مناسب و منسجم به‌نظر می‌رسد، ولی مناسب بودن آن در زمینه سرگرمی جای سؤال دارد، زیرا جنبه زیبایی‌شناختی کیفیت خدمات ناشناخته مانده است. فاصله‌ای بین زیبایی‌شناسی خدمات ورزشی در متون یافت می‌شود و بسیار حائز اهمیت است که به‌طور عملی و تکنیکی به تحقیق در این زمینه پرداخته شود. در این پژوهش مدل مفهومی با سه بعد زیبایی‌شناسی، تکنیکی و عملکردی کیفیت ارائه و ارتباط بین ساختار ابعاد مذکور بررسی می‌شود. کیفیت زیبایی‌شناختی به تجربه جمعیت و جو بازی تقسیم می‌شود. برخی محققان جنبه زیبایی‌شناختی کیفیت خدمات را در بعد کیفیت عملکرد قرار می‌دهند (۱۶). ناتوانی در تشخیص ساختارهای مفهومی متمایز از کیفیت عملکردی و زیبایی‌شناختی محققان را نه‌تنها از مطالعه کیفیت خدمات، بلکه از کشف روابط مهم این ابعاد و نتایج مربوط به مشتری و تماشاگران به‌عنوان بخشی از مشتریان بازمی‌دارد. اجزای زیبایی‌شناختی (برای مثال طراحی استادیوم و رتبه‌بندی) به‌طور مثبت با احساس لذت رابطه دارد (۱۷). عوامل مؤثر بر جو استادیوم شامل طرح‌بندی فضایی، ازدحام، کیفیت صفحه نمایش امتیازها، راحتی جایگاه نشستن، تشویق‌کنندگان، صداهای محیطی، آداب مشترک بین تماشاگران هوادار، خروش جمعیت، تشویق یا هو کردن است (۱۸). جو استادیوم با ایجاد حس خرسندی تأثیر مثبتی بر تمایل برای شرکت در رویدادهای ورزشی پرتماشاچی دارد (۱۹). جنبه‌های مختلف فیزیکی

و اجتماعی محیط استادیوم شاخص‌های سببی جو استادیوم ورزشی‌اند. همچنین طرفداران ارتباط بالای بین جو استادیوم ورزشی و انگیزندگی و لذت را درک می‌کنند (۲۰). تماشاگران هوادار احساسات و عواطف خود را از طریق دست زدن، فریاد کشیدن، جیغ زدن و انجام حرکات منظم نشان می‌دهند و از بازی لذت می‌برند (۱۹).

کیفیت فنی به ویژگی‌های رقیب و عملکرد بازیکنان تقسیم می‌شود (۲۱). گرونروس (۱۹۸۸) و بردی و کرونین (۲۰۰۱)، کیفیت فنی را به‌عنوان خروجی تولید و تحویل خدمات، مفهوم‌سازی می‌کنند، به‌عبارتی کیفیت فنی کیفیت است که مصرف‌کننده به‌طور واقعی به‌عنوان نتیجه تعاملش با شرکت خدماتی دریافت می‌دارد و این کیفیت برای او و ارزیابی کیفیت خدمات حائز اهمیت است (۱۷). جذابیت بازی از دلایل اصلی حمایت و دنبال کردن ورزش و تیم‌ها توسط تماشاگران به‌عنوان مشتری است و شامل دو مؤلفه عملکرد تیم و مهارت بازیکنان است (۲۲). تماشاگران هوادار تمایل دارند خود را با تیم‌های برنده جهت بالا بردن وجهه و اعتمادبه‌نفس شریک بدانند (۲۳). جدا از برنده یا بازنده بودن تیم هواداران ممکن است کیفیت بازی را معیاری برای ارزیابی تیم موردعلاقه‌شان مدنظر داشته باشند. بازیکنان از عوامل مؤثر بر وابستگی هواداران و تماشاگران به تیم و حضور آنها در مسابقات تیم هستند، مهارت بازیکنان از عوامل مهم و مورد توجه هواداران و تماشاگران به‌شمار می‌رود (۲۴). بنابراین بازیکنان ستاره جذابیت زیادی به رویدادهای ورزشی می‌دهند (۲۵-۲۷). کیفیت عملکردی، چگونگی دریافت پیامد فنی توسط مصرف‌کننده است که این کیفیت برای دیدگاه او به خدماتی که دریافت کرده است، اهمیت دارد (۱۷). بین میزان دسترسی به خدمات، امنیت، طراحی، جذابیت فضای ورزشگاه، بهداشت و تمیزی فضای ورزشگاه و نحوه برخورد کارکنان و مدیران اجرایی با رضایت‌مندی تماشاگران رابطه وجود دارد (۲۸). بنابراین تعامل کارکنان بر حضور تماشاگران در مسابقات بسیار تأثیرگذار است (۲۹). همچنین عامل پاسخگویی بر حضور تماشاگران مؤثر است (۳۰). هویت قوی‌تر در گروه موجب توصیف بیشتر عضویت در گروه و نمایش سطوح بالاتر تعهد شخصی و وابستگی احساسی به گروه و رفتار حمایتی و پشتیبانی از گروه توسط افراد می‌شود (۲۲). افرادی که شناخت و هویت سطح بالایی به یک تیم ورزشی دارند، تلاش می‌کنند زمان و پول بیشتری برای تیم مورد علاقه خود صرف کنند. هویت قوی‌تر در گروه موجب تمایل بیشتر افراد برای توصیف عضویتشان در گروه، نمایش وابستگی احساسی و سطوح بالای تعهد شخصی و رفتار حمایتی و پشتیبانی از گروه می‌شود. تیم‌ها و باشگاه‌هایی با سابقه طولانی موفقیت در زمین، حس هویت هوادار به

تیم مورد علاقه‌شان را تقویت می‌کنند (۲۲). تماشاگران هوادار با هویت تیمی بالا، موفقیت و شکست تیم را موفقیت و شکست خود می‌دانند و پیوسته حامی تیم خود هستند (۳۱).

سهیلی (۱۳۹۷) در پژوهشی با عنوان «مدل رضایت‌مندی تماشاگران در لیگ برتر فوتبال ایران» به این نتیجه رسید که عملکرد فنی، فضای مناسب اماکن و دسترسی به تسهیلات به‌عنوان شاخص‌های اصلی کیفیت خدمات بر رضایت‌مندی تماشاگران تأثیر دارند (۳۲).

سه دسته کلی از عوامل ایجادکننده هویت عبارت‌اند از: عوامل روانی، عوامل محیطی و عوامل مربوط به تیم (۲۴). رویدادهای ورزشی در هواداران ایجاد انگیزه می‌کند، تلاش تیم و زیبایی‌شناسی مربوط به بازی موجب جذب افراد و وابستگی آنها به تیم خواهد شد (۳۳). گالن و همکاران (۲۰۰۹)، بیان داشتند که انگیزه حضور تماشاگران فوتبال دانشگاهی عبارت‌اند از: زیبایی، پیروزی نیابتی، بازی پایاپای، گریز از روزمرگی، علم به فوتبال، مهارت‌های بدنی و اجتماعی شدن (۳۴). هواداران ورزشی دارای علایق مشترک و هیجانات احساسی مشترک نسبت به تیمشان هستند. برخی هواداران تیم حریف را غریبه قلمداد می‌کنند و با دیگر هواداران تیم احساس همبستگی و تعهد دارند و بر ضد هواداران تیم مقابل سوگیری می‌کنند (۳۵).

خدمات ارائه‌شده در جایگاه‌ها موجب وفاداری بیشتر تماشاگران هوادار بسیار وابسته می‌شود و ایجاد و حضور تماشاگران هوادار جدید و ایجاد انگیزه و حفظ وفاداری از اهداف مدیریت ارتباط با مشتری و تماشاگران به‌عنوان مشتری در سازمان‌ها و رقابت‌های ورزشی است (۳۶).

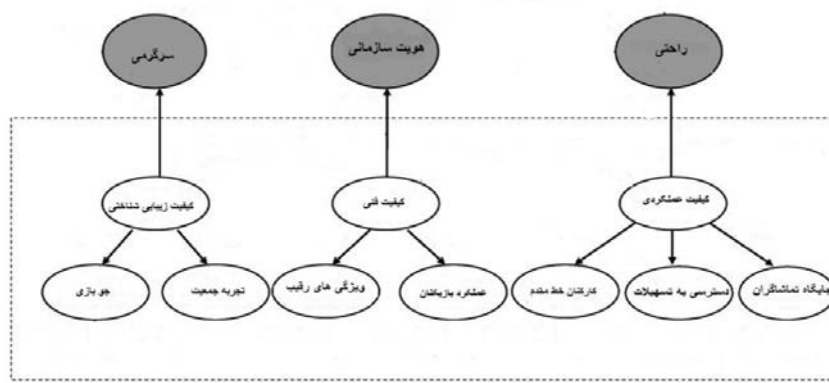
تئودوراکیس و همکاران (۲۰۱۳) در تحقیق خود به این نتیجه رسیدند که کیفیت فنی تیم بر رضایت و بازگشت مجدد ورزشکاران و تماشاگران تأثیر بسزایی دارد و از مهم‌ترین ابعاد کیفیت خدمات است (۳). بلادجت و همکاران<sup>۱</sup> (۲۰۱۸) در تحقیق خود به این نتیجه رسیدند که کیفیت خدمات در اماکن ورزشی از جمله کیفیت مناسب امکانات، محیط ورزشگاه، پشتیبانی و خدمات کارکنان تأثیر فوق‌العاده‌ای بر نیات رفتاری، رضایت و بازگشت مجدد تماشاگران به استادیوم‌های ورزشی دارد (۳۷).

پیچا او دای و همکاران (۲۰۱۹) در پژوهشی در پارک ورزشی و تفریحی استان ژیانگو چین بر اهمیت کیفیت خدمات در اماکن ورزشی تأکید کردند و دسترسی به امکانات، فضای مناسب، خدمات کارکنان و امنیت محیط را به‌عنوان مؤلفه‌های کیفیت خدمات در محیط‌ها و اماکن ورزشی ذکر کردند (۳۸).

1. Blodgett
2. Peichao Dai

در سال‌های اخیر، با توجه به ارتقای نسبی نقش و جایگاه ورزش و به‌خصوص رشته فوتبال در بین افراد جامعه، مدیریت کیفیت خدمات در سازمان‌ها و باشگاه‌های ورزشی به یکی از دغدغه‌های اصلی مدیران بخش ورزش تبدیل شده است. مدیران در این بخش می‌خواهند بدانند چگونه و با چه الگویی می‌توانند به‌نحو مؤثرتری به مشتریان و تماشاگران به‌عنوان بخشی از مشتریان و هواداران خدمات ارائه دهند، زیرا به اهمیت این موضوع واقفاند که کیفیت خدمات بر میزان رضایت‌مندی و وفاداری آنان مرتبط است. با توجه به اینکه نقش تحقیقات ورزشی، برقراری پیوند ارتباط بین مشتریان و تماشاگران به‌عنوان بخشی از مشتریان و مخاطبان ورزشی و سازمان‌ها و باشگاه‌های ورزشی از طریق اطلاعات است، این تحقیق با بررسی ابعاد مختلف کیفیت خدمات در باشگاه‌های لیگ برتر فوتبال ایران برای جلب رضایت تماشاگران و جذب بیشتر آنان به استادیوم‌های ورزشی به‌دنبال پاسخگویی به این پرسش است که الگوی کیفیت خدمات در باشگاه‌های لیگ برتر فوتبال ایران چگونه باید باشد؟

با توجه به چارچوب تحقیق و متغیرهای موردنظر تحقیق، مدل مفهومی در شکل ۱ ارائه شده است.



شکل ۱. مدل مفهومی پژوهش

## روش پژوهش

این پژوهش از لحاظ هدف کاربردی و از لحاظ روش گردآوری داده‌ها از نوع پیمایشی است که به‌صورت میدانی انجام گرفته است. جامعه آماری پژوهش تماشاگران فوتبال از دو باشگاه لیگ برتری ذوب‌آهن و سپاهان اصفهان در لیگ برتر فوتبال ایران بودند که ۳۶۰ نفر به‌عنوان نمونه آماری به روش تصادفی - غیراحتمالی انتخاب شدند. در تحقیق حاضر با استفاده از نظر صاحب‌نظران و استادان، عوامل مرتبط با

موضوع شناسایی و با استفاده از مقیاس درجه‌بندی لیکرت پرسشنامه مقدماتی تهیه شد. پس از تعیین اعتبار و روایی آن، پرسشنامه نهایی تهیه و اطلاعات مورد نیاز جمع‌آوری شد. برای تعیین روایی محتوایی و صوری ابزار اندازه‌گیری از نظرهای استادان و کارشناسان استفاده شد، به این صورت که پرسشنامه اولیه بین ۱۵ تن از صاحب‌نظران، استادان و کارشناسان تربیت بدنی ارائه شد و پس از بررسی نظرهای آنها تأیید شد. در این تحقیق برای تعیین پایایی پرسشنامه از روش ضریب آلفای کرونباخ برای همسانی درونی با استفاده از نرم‌افزار SPSS نسخه ۲۲ استفاده شد (آلفای کرونباخ = ۰/۸۷). به این صورت که از داده‌های حاصل از پاسخ‌های ۱۵ نفر به صورت پایلوت استفاده شد. در این مطالعه از مدلسازی معادلات ساختاری (SEM) مبتنی بر کوواریانس (هیر و همکاران، ۲۰۱۳) و برای تحلیل از نرم‌افزار SPSS و نرم‌افزار Lisrel استفاده شد.

### یافته‌های پژوهش

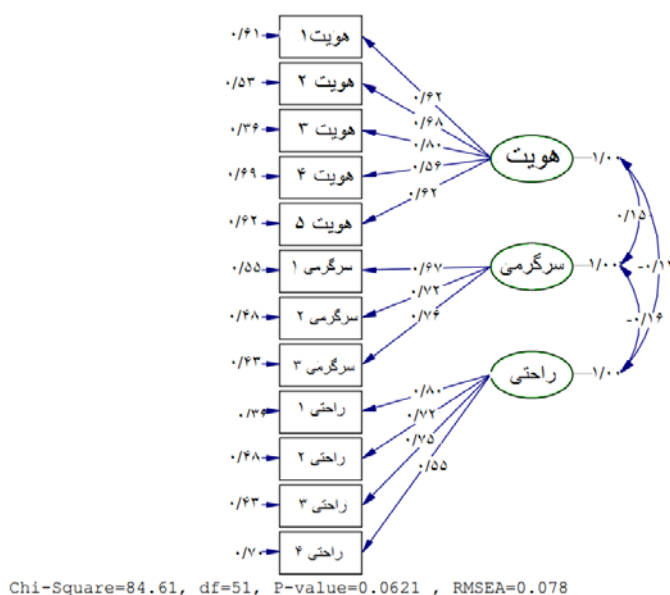
با توجه به نتایج جدول ۱ چون مقدار سطح معناداری برای تمام مؤلفه‌ها بزرگ‌تر از مقدار خطا ۰/۰۵ است، در نتیجه این متغیرها توزیع نرمال دارند و برای تحلیل باید از آزمون‌های پارامتریک استفاده شود.

جدول ۱. نتایج آزمون کولموگروف-اسمیرنوف

آزمون کولموگروف اسمیرنوف			
سطح معناداری	درجه آزادی	مقدار آماره	
۰/۴۲۱	۳۶۰	۰/۳۰۳	تجربه جمعیت
۰/۰۸۷	۳۶۰	۰/۳۱۸	جو بازی
۰/۲۰۰	۳۶۰	۰/۲۴۸	عملکرد بازیکنان
۰/۰۸۰	۳۶۰	۰/۲۱۷	ویژگی‌های بازیکنان تیم حریف
۰/۲۰۰	۳۶۰	۰/۲۰۸	کارکنان خدمت رسان
۰/۰۶۰	۳۶۰	۰/۲۴۷	دسترسی به تسهیلات
۰/۲۰۰	۳۶۰	۰/۲۶۸	جایگاه تماشاگران
۰/۰۷۲	۳۶۰	۰/۲۷۲	تفریح و سرگرمی تماشاگران
۰/۲۵۴	۳۶۰	۰/۲۲۱	هویت تیمی
۰/۲۱۴	۳۶۰	۰/۲۲۰	راحتی تماشاگران

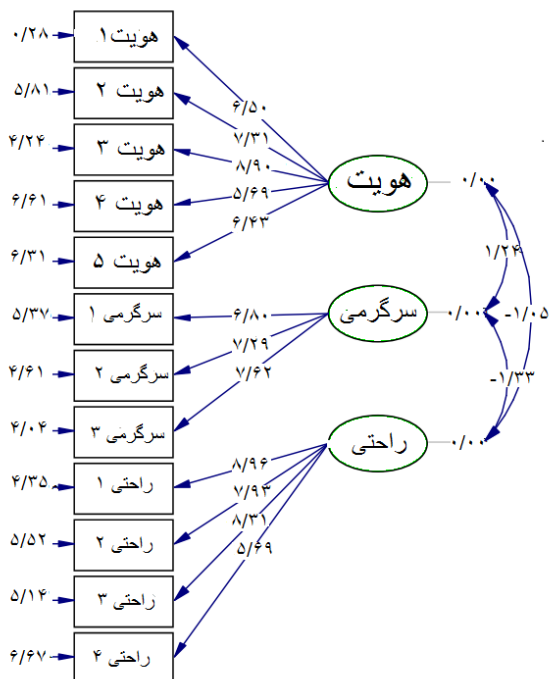
### تحلیل عامل

به منظور تحلیل داده‌های پژوهش و استنباط آماری از روش‌های تحلیل معادلات ساختاری با به‌کارگیری لیزرل استفاده شد. با توجه به اینکه در این پژوهش مدل نظری پیش از جمع‌آوری داده‌ها تدوین شده است، برای آزمون برازش و محاسبه بار عاملی گویه‌ها در شاخص‌های ساخته‌شده از تحلیل عاملی تأییدی استفاده می‌شود. مدل معادلات ساختاری یک ساختار علی خاص بین مجموعه‌ای از سازه‌های غیرقابل مشاهده است. یک مدل معادلات ساختاری از دو مؤلفه تشکیل شده است؛ یک مدل ساختاری که ساختار علی بین متغیرهای پنهان را مشخص می‌کند و یک مدل اندازه‌گیری که روابطی بین متغیرهای پنهان و متغیرهای مشاهده‌شده را تعریف می‌کند. مدل اندازه‌گیری متغیرهای اصلی تحقیق و نشانگرهای (گویه‌های) آنها به صورت شکل‌های زیر که خروجی نرم‌افزار است، ارائه شده است. خروجی مدل اندازه‌گیری در دو شکل جدا و به صورت مدل اندازه‌گیری در حالت ضرایب استاندارد و ضرایب معناداری نمایش داده شده است. این مدل برای متغیرهای وابسته در هر دو حالت در شکل‌های زیر مشخص‌اند. شکل‌های ۲ و ۳ مدل اندازه‌گیری ابعاد هویت، سرگرمی و راحتی را در حالت تخمین استاندارد و معناداری نشان می‌دهد.



شکل ۲. مدل اندازه‌گیری اول در حالت تخمین استاندارد





Chi-Square=84.61, df=51, p-value=0.0621, RMSEA=0.078

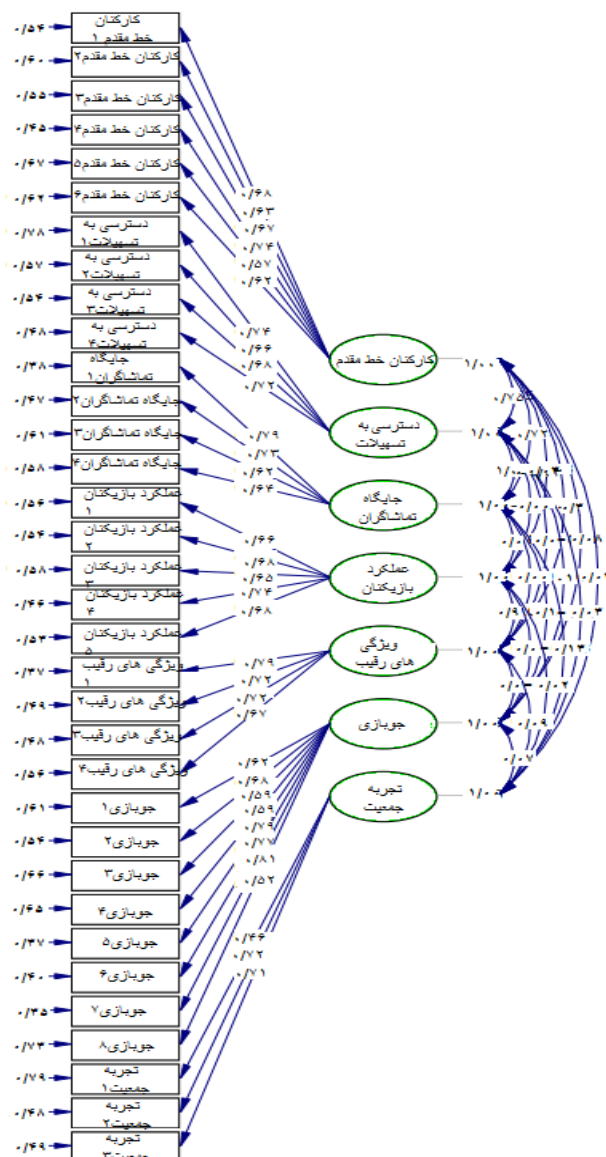
شکل ۳. مدل اندازه‌گیری اول در حالت ضرایب معناداری

با توجه به شاخص‌های ارزیابی برازندگی کلی مدل می‌توان گفت مدل نهایی از برازش خوبی برخوردار است.

جدول ۲. شاخص‌های برازندگی مدل اول

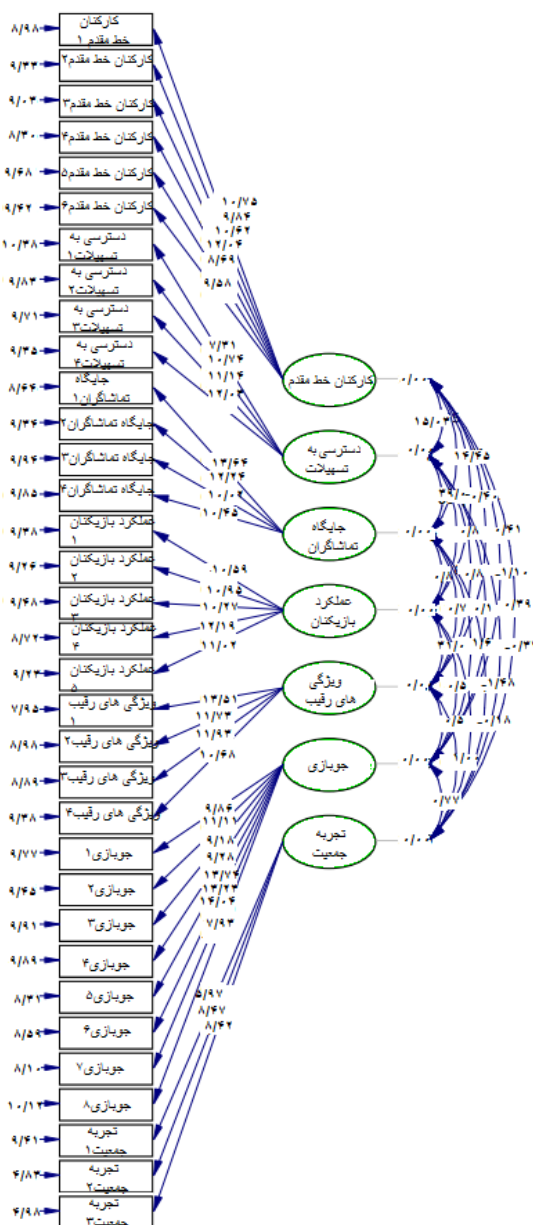
شاخص‌های برازندگی	برآورد	دامنه پذیرش	نتیجه
نسبت مجذور خی به درجه آزادی ( $\chi^2/df$ )	۱/۶۵	بین ۱-۵	تأیید
جذر برآورد واریانس خطای تقریب (RMSEA)	۰/۰۷۸	< /۱	تأیید
ریشه میانگین مجذور باقیمانده (RMR)	۰/۰۴۷	< /۰۵	تأیید
شاخص نکویی برازش (GFI)	۰/۹۱	> /۹	تأیید
شاخص افزایشی نکویی برازش (IFI)	۰/۹۷	> /۹	تأیید
شاخص تطبیقی نکویی برازش (CFI)	۰/۹۳	> /۹	تأیید
شاخص بنتلر-بونت (NFI)	۰/۹۱	> /۹	تأیید

همچنان که مشخص است، تمامی شاخص‌های برازندگی مدل از مقدار مطلوبی برخوردارند، از این رو ساختار عاملی داده‌های این پژوهش از برازش مناسبی برخوردارند.



Chi-Square=1736.06, df=506, p-value=0.06073, RMSEA=0.074

شکل ۴. مدل اندازه‌گیری دوم در حالت ضرایب استاندارد



Chi-Square=1736.06, df=506, p-value=0.06073, RMSEA=0.074

شکل ۵. مدل اندازه‌گیری دوم در حالت ضرایب معناداری

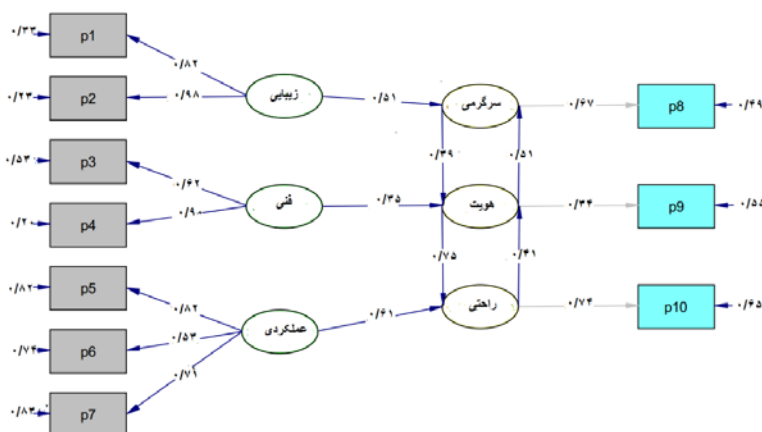
مدل مذکور اندازه‌گیری ابعاد کیفیت زیبایی‌شناختی، کیفیت فنی و کیفیت عملکردی را در حالت تخمین استاندارد و معناداری نشان می‌دهد. شاخص‌های برازندگی مدل در جدول ۳ ارائه شده است. همچنان‌که مشخص است تمامی شاخص‌های برازندگی مدل از مقدار مطلوبی برخوردارند، از این رو ساختار عاملی داده‌های این پژوهش از برازش مناسبی برخوردارند.

جدول ۳. شاخص‌های برازندگی مدل دوم

نتیجه	دامنه پذیرش شاخص‌های برازندگی	برآورد	شاخص‌های برازندگی
تأیید	بین ۱-۵	۳/۴۳	نسبت مجذور خی به درجه آزادی (X2/df)
تأیید	< ۱	۰/۰۷۴	جذر برآورد واریانس خطای تقریب (RMSEA)
تأیید	< ۰.۰۵	۰/۰۳۹	ریشه میانگین مجذور باقیمانده RMR
تأیید	> ۰.۹	۰/۹۴	شاخص نکویی برازش (GFI)
تأیید	> ۰.۹	۰/۹۱	شاخص افزایشی نکویی برازش (IFI)
تأیید	> ۰.۹	۰/۹۲	شاخص تطبیقی نکویی برازش (CFI)
تأیید	> ۰.۹	۰/۹۳	شاخص بنتلر-بونت (NFI)

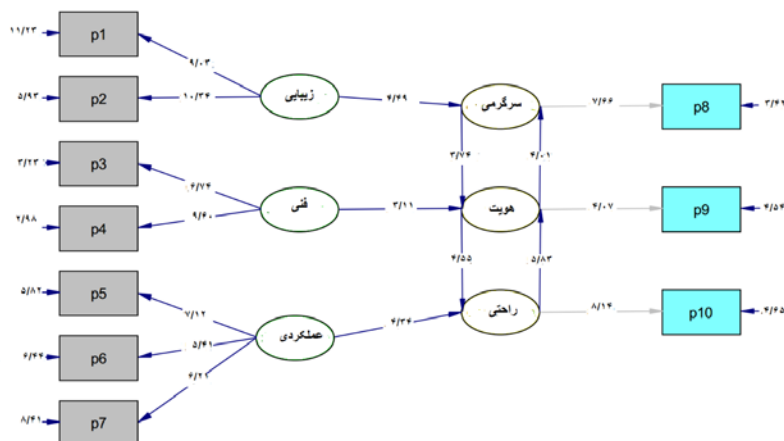
#### مدل ساختاری پژوهش

در نهایت به منظور شناخت هر چه بهتر روابط علی و نحوه تأثیرگذاری عامل‌ها بر یکدیگر، تحلیل مسیر با استفاده از مدل معادلات ساختاری صورت گرفت. یافته‌های این تحقیق مؤید نتایج و یافته‌های حاصل از تحلیل مسیر در مدل ساختاری مربوط به فرضیه‌های پژوهش است.



Chi-Square=76.33, df=25, p-value=0.03000, RMSEA=0.077

شکل ۶. مدل ساختاری پژوهش در حالت ضرایب استاندارد



Chi-Square=76.33, df=25, p-value=0.03000, RMSEA=0.077

شکل ۷. مدل ساختاری پژوهش در حالت ضرایب معناداری

شاخص‌های برازش مدل هر کدام وجهی از برازش مدل ساختاری را نشان می‌دهند که در جدول ۴ آمده است. با توجه به شاخص‌های ارزیابی برازندگی کلی مدل می‌توان گفت مدل نهایی از برازش خوبی برخوردار است.

جدول ۴. شاخص‌های برازندگی مدل ساختاری پژوهش

نتیجه	دامنه پذیرش شاخص‌های برازندگی	برآورد	
تأیید	بین ۱-۵	۳/۰۴	نسبت مجذور خی به درجه آزادی (X2/df)
تأیید	< ۱	۰/۰۷۷	جذر برآورد واریانس خطای تقریب (RMSEA)
تأیید	< ۱/۰۵	۰/۰۳۲	ریشه میانگین مجذور باقیمانده RMR
تأیید	> ۱/۹	۰/۹۲	شاخص نکویی برازش (GFI)
تأیید	> ۱/۹	۰/۹۴	شاخص افزایشی نکویی برازش (IFI)
تأیید	> ۱/۹	۰/۹۵	شاخص تطبیقی نکویی برازش (CFI)
تأیید	> ۱/۹	۰/۹۱	شاخص بنتلر-بونت (NFI)

## نتایج

جو بازی بر کیفیت زیبایی‌شناختی، تجربه جمعیت بر کیفیت زیبایی‌شناختی، عملکرد بازیکنان تیم بر کیفیت فنی، ویژگی‌های بازیکنان تیم حریف بر کیفیت فنی، کارکنان خدمت‌رسان بر کیفیت عملکردی،

دسترسی به تسهیلات بر کیفیت عملکردی و جایگاه تماشاگران بر کیفیت عملکردی تأثیر معناداری دارد. کیفیت زیبایی‌شناختی با بعد تفریح و سرگرمی تماشاگران بازی، کیفیت فنی با هویت تیمی، کیفیت فنی با هویت تیمی ارتباط دارد.

### بحث و نتیجه‌گیری

امروزه دنیا سرشار از تحولات و دگرگونی‌هایی است که به‌طور کامل طبق خواسته‌ها و اراده افراد است که این خواسته‌ها از گستره نهاد پیچیده انسان و نیازهای متفاوت او سرچشمه می‌گیرد. از مشخصات عصر کنونی می‌توان به انطباق و همراهی با تغییرات واقعی اشاره کرد (۳۹). براساس نتایج پژوهش حاضر مشخص شد که جو بازی بر کیفیت زیباشناختی تأثیر معناداری دارد، به این معنا که تماشاگران زمانی که وارد ورزشگاه برای تماشای مسابقات می‌شوند، محیط آن ورزشگاه، معماری ورزشگاه و دکورسازی ورزشگاه را مطابق با همان چیزی می‌دانند که انتظار آن را داشتند و این عوامل سبب ایجاد شادی و نشاط در آنها می‌شود و بر ادراک آنها در تماشای بازی خوب تأثیر می‌گذارد و موجب ادراک مناسب تماشاگران نسبت به کیفیت محیط ورزشگاه می‌شود. نتایج این پژوهش با یافته‌های خطیب‌زاده و همکاران (۱۳۹۲)، محمودی (۱۳۹۴)، سجادی و همکاران (۱۳۹۲)، یوشیدا و جیمز (۲۰۱۱)، لی و همکاران (۲۰۱۱) و کیم و یانگ (۲۰۱۱)، چن و همکاران (۲۰۱۱) و بلادجت و همکاران (۲۰۱۸) مطابقت دارد (۴۳-۴۰، ۳۷، ۳۰، ۱۷، ۷). یافته‌های پژوهش نشان داد که تجربه جمعیت بر کیفیت زیباشناختی تأثیر دارد، به این معنا که تماشاگران از اینکه در مسابقه توسط تماشاگران دیگر احاطه شوند، هیجان‌زده شده و آن را تجربه‌ای مثبت برای خود در نظر می‌گیرند و از وجود تماشاگران دیگر و انرژی و فریاد آنها شاد و هیجان‌زده می‌شوند و این امر موجب درک مثبت تماشاگران نسبت به محیط ورزشگاه می‌شود. نتایج این پژوهش با یافته‌های محمودی (۱۳۹۴)، سجادی و همکاران (۱۳۹۲)، یوشیدا و جیمز (۲۰۱۱)، لی و همکاران (۲۰۱۱) و کیم و یانگ (۲۰۱۱) مطابقت دارد (۴۳، ۴۲، ۴۱، ۱۷، ۷). بنابراین پیشنهاد می‌شود که سازمان‌ها، بازاربازان و باشگاه‌های ورزشی به‌منظور خلق بازی جذاب و رضایت تماشاگران به‌عنوان مشتریان، در ارتقای جو بازی به‌طور ویژه‌ای دقت کنند.

تعریف عملکرد بازیکنان عبارت است از برتری فیزیکی و تکنیکی بازیکن در اجرای خوب و هیجان‌انگیز بازی‌ها (۱۷). در پژوهش حاضر مشخص شد که عملکرد ورزشکاران بر کیفیت فنی تأثیر می‌گذارد، بدان معنا که اگر ورزشکاران نقش خود را در مسابقات به‌خوبی ایفا کنند، از مهارت‌های بالاتری در مسابقات برخوردار باشند، و تمام توان خود را در انجام مسابقات به‌کار گیرند، موجب احساس رضایت تماشاگران نسبت به کیفیت فنی شده و از بودن در ورزشگاه شاد می‌شوند. نتایج این پژوهش با یافته‌های محمودی (۱۳۹۴)، سجادی و همکاران (۱۳۹۲)، کوو<sup>۱</sup> و همکاران (۲۰۰۹)، یوجی<sup>۲</sup> و همکاران (۲۰۰۷)، بیسکایا<sup>۳</sup> و همکاران (۲۰۱۳)، یوشیدا و جیمز (۲۰۱۱)، لی و همکاران (۲۰۱۱)، کیم و یانگ (۲۰۱۱)، چن و همکاران (۲۰۱۱)، بلادجت و همکاران (۲۰۱۸) و پیچا او دای (۲۰۱۹) مطابقت دارد (۳۸،۳۷،۳۰،۴۳،۷،۱۷،۴۶،۴۵،۴۴،۴۲،۴۱). بنابراین خودداری از جذب بازیکنان با کیفیت و توجه به تیم‌های پایه به‌عنوان پشتمانه تیم‌های لیگ برتر می‌تواند کمک‌کننده باشد.

نتایج نشان داد ویژگی‌های رقیب بر کیفیت فنی تأثیر دارد، به این معنا که زمانی که تماشاگران مشاهده کنند که تیم مقابل از کیفیت بالا و سابقه خوبی در انجام مسابقات و همچنین از رکوردهای خوبی برخوردار است، این امر می‌تواند بر کیفیت فنی تأثیر بگذارد. نتایج این پژوهش با یافته‌های محمودی (۱۳۹۴)، سجادی و همکاران (۱۳۹۲)، یوشیدا و جیمز (۲۰۱۱)، لی و همکاران (۲۰۱۱) و کیم و یانگ (۲۰۱۱)، بیسکایا و همکاران (۲۰۱۳) و تئودوراکیس (۲۰۱۳) مطابقت دارد (۴۱،۳،۴۶،۴۳،۷،۱۷،۴۲). محققان بازاریابی خدمات، کیفیت خدمات را تعامل محیط خدمات و کارکنان خدمات تعریف می‌کنند (۴۷). نتایج پژوهش حاضر نشان داد کارکنان خط مقدم بر کیفیت عملکردی تأثیر می‌گذارند. به‌عبارتی کارکنان ورزشگاه موردنظر اگر به نیازهای تماشاگران پاسخ دهند، و کارکنان ورزشگاه اقداماتی را برای توجه به نیازهای تماشاگران انجام دهند، تماشاگران می‌توانند به دوستانه بودن رفتار کارکنان، اطمینان کنند.

نتایج این پژوهش با یافته‌های محمودی (۱۳۹۴)، سجادی و همکاران (۱۳۹۲)، یوشیدا و جیمز (۲۰۱۱)، لی و همکاران (۲۰۱۱)، یلدیز<sup>۴</sup> (۲۰۱۱)، کیم و یانگ (۲۰۱۱)، چن و همکاران (۲۰۱۱)، بلادجت و همکاران (۲۰۱۸) و پیچا او دای (۲۰۱۹) مطابقت دارد (۴۷،۴۳،۴۲،۳۸،۳۷،۳۰،۱۷،۷).

- 1 . Koo
- 2 . Tsuji
- 3 . Biscaia
- 4 . Yildiz

در پژوهش حاضر نشان داده شد که دسترسی به امکانات بر کیفیت عملکردی تأثیر دارد. نتایج بیانگر آن است که تماشاگران در دسترسی به امکانات ورزشگاه بسیار راحت بوده و با استفاده از علائم موجود در ورزشگاه به راحتی به هر نقطه‌ای که نیاز داشته باشند، هدایت می‌شوند و به راحتی می‌توانند از محل نشستن خود مطلع شوند. به عبارت دیگر سهولت دسترسی به امکانات بر ادراک تماشاگران نسبت به کیفیت خدمات ارائه شده ورزشگاه مؤثر است و می‌تواند تأثیر زیادی بر کیفیت عملکردی داشته باشد و تماشاگران احساس می‌کنند ورزشگاه در بعد عملکردی خود بسیار مطلوب است و از این بعد کیفیت رضایت دارند.

نتایج این پژوهش با یافته‌های محمودی (۱۳۹۴)، سجادی و همکاران (۱۳۹۲)، علیدوست قهفرخی و احمدی (۱۳۹۱)، سهیلی (۱۳۹۷)، یوشیدا و جیمز (۲۰۱۱)، لی و همکاران (۲۰۱۱) و کیم و یانگ (۲۰۱۱)، چن و همکاران (۲۰۱۱)، بلادجت و همکاران (۲۰۱۸) و پیچا او دای (۲۰۱۹) مطابقت دارد (۳۸،۳۷،۳۰،۴۳،۴۲،۴۱،۳۸،۳۷،۳۰،۲۸،۱۷،۷). همچنین یافته‌های پژوهش نشان داد جایگاه تماشاگران بر کیفیت عملکردی تأثیر دارد که نشان می‌دهد زمانی که تماشاگران در ورزشگاه از چیدمان صندلی‌های ورزشگاه و مدیریت ازدحام ورزشگاه راضی باشند، این رضایت بر درک تماشاگران نسبت به مناسب بودن کیفیت خدمات ورزشگاه به‌ویژه کیفیت عملکردی ورزشگاه تأثیر می‌گذارد و تماشاگران از اینکه ورزشگاه اقدامات لازم را در خصوص مکان نشستن آنها لحاظ کرده خوشحال می‌شوند و از ورزشگاه موردنظر رضایت کافی دارند و در آینده به دلیل مناسب بودن کیفیت خدمات ورزشگاه در صورت برگزاری مسابقات از این ورزشگاه بازدید می‌کنند. نتایج این پژوهش با یافته‌های محمودی (۱۳۹۴)، سجادی و همکاران (۱۳۹۲)، سهیلی (۱۳۹۷)، یوشیدا و جیمز (۲۰۱۱)، لی و همکاران (۲۰۱۱)، کیم و یانگ (۲۰۱۱)، چن و همکاران (۲۰۱۱)، بلادجت و همکاران (۲۰۱۸) و پیچا او دای (۲۰۱۹) مطابقت دارد (۳۸،۳۷،۳۰،۴۳،۴۲،۴۱،۳۸،۳۷،۳۰،۲۸،۱۷،۷).

نتایج پژوهش حاضر نشان داد کیفیت زیبایی‌شناختی با بعد تفریح و سرگرمی تماشاگران بازی در لیگ برتر فوتبال کشور ارتباط دارد که بیان می‌کند، وقتی محیط ورزشگاه از لحاظ زیبایی‌شناختی باکیفیت باشد و خدمات ارائه شده توسط ورزشگاه برای تماشاگران این درک را ایجاد می‌کند که ویژگی‌های خوشایند محیط و سایر نشانه‌های محسوس محیط باکیفیت است و جوی که آنها را احاطه کرده است و جمعیتی که آنجا حضور دارند، باعث جذابیت و هیجان حضور در آنجا می‌شود و زمینه‌های تفریح و سرگرمی تماشاگران را فراهم می‌کند. نتایج این پژوهش با یافته‌های محمودی (۱۳۹۴)، سجادی و



همکاران (۱۳۹۲)، یوشیدا و جیمز (۲۰۱۱)، لی و همکاران (۲۰۱۱)، کیم و یانگ (۲۰۱۱) و پیچا او دای (۲۰۱۹) مطابقت دارد (۴۳،۴۲،۴۱،۳۸،۱۷،۷).

نتایج پژوهش حاکی از آن بود که کیفیت فنی با هویت تیمی در لیگ برتر فوتبال کشور ارتباط دارد. می‌توان گفت با افزایش کیفیت فنی ورزشگاه که شامل ویژگی‌های رقیب و عملکرد ورزشکاران است، هویت تیمی نیز افزایش می‌یابد. به این معنا که اگر ورزشکاران به‌خوبی در مسابقات نقش خود را ایفا کنند، از مهارت‌های بالاتری در مسابقات برخوردار باشند و تمام توان خود را در انجام مسابقات به‌کار گیرند، موجب احساس رضایت تماشاگران نسبت به کیفیت فنی شده و تماشاگران از بودن در ورزشگاه شاد می‌شوند و زمانی که تیم مقابل از کیفیت بالا و سابقه خوبی در انجام مسابقات و همچنین رکوردهای خوبی برخوردار باشد، می‌تواند سبب افزایش هویت مناسب برای ورزشکاران تیم شود، یعنی این درک را در تماشاگران ایجاد می‌کند که موفقیت نه‌تنها برای ورزشکاران تیم بوده، بلکه برای تماشاگران هم نوعی موفقیت ایجاد شده است و تمجید و تحسین تیم سبب ایجاد خوشحالی در تماشاگران می‌شود و برای آنها هویت مناسب و برتری ایجاد می‌کند. نتایج این پژوهش با یافته‌های محمودی (۱۳۹۴)، سجادی و همکاران (۱۳۹۲)، یوشیدا و جیمز (۲۰۱۱)، لی و همکاران (۲۰۱۱)، کیم و یانگ (۲۰۱۱) و تئودوراکیس (۲۰۱۳) مطابقت دارد (۴۳،۴۱،۱۷،۷،۳).

در نهایت یافته‌های این تحقیق نشان داد کیفیت عملکردی با راحتی تماشاگران در لیگ برتر فوتبال کشور ارتباط دارد. می‌توان گفت که اگر خدمات ارائه‌شده توسط ورزشگاه از لحاظ کارکردی و عملکردی دارای کیفیت بالایی باشد، یعنی کارکنان عملیاتی که وظیفه ارائه خدمات به تماشاگران را بر عهده دارند، با توجه به نیازهای تماشاگران خدمات مناسب و باکیفیت ارائه دهند، برخوردهای مناسبی با آنها داشته باشند، دسترسی به امکانات ورزشگاه برای تماشاگران راحت باشد و جایگاه تماشاگران برای تماشای مسابقه مناسب باشد، سبب افزایش راحتی تماشاگران در تماشای مسابقه می‌شود. نتایج این پژوهش با یافته‌های محمودی (۱۳۹۴)، سجادی و همکاران (۱۳۹۲)، یوشیدا و جیمز (۲۰۱۱)، لی و همکاران (۲۰۱۱) و کیم و یانگ (۲۰۱۱) مطابقت دارد (۴۳،۴۲،۴۱،۱۷،۷).

## منابع و مأخذ

1. Al-Thibiti, Y. "A scale development for sport fan motivation". PhD Dissertation, Florida State University, Florida, United States. 2004. pp: 35-52. (In Persian).
2. Irvani, Tayebeh, Atashgar, Karim. A Review of Service Quality Measurement Models and Assessment of their Capacity at the Annual Conference of Management and Economics. 2015. (in Persian). [www.researchgate.net/publication/290435368](http://www.researchgate.net/publication/290435368). 2015. (In Persian).
3. Theodorakis, N.D., Koustelios, A., Robinson, L., Barlas, A. "Moderating role of team identification on the relationship between service quality and repurchase intentions among spectators of professional sports". *Managing Service Quality: An International Journal*. 2009. 19(4), pp: 456-473.
4. Duncan M, & Gary H. The relationship among service quality, value, satisfaction, and future intentions of customers at an Australian sports and leisure center. *Sport Management Review*. 2002. 5: 25-43.
5. Babakus, E., Bienstock, C.C., van Scotter, J.R. "Linking perceived quality and customer satisfaction to store traffic and revenue growth". *Decision Sciences*. 2004. 35(4), pp: 713-737.
6. Ahire, S. L., Dreyfus, P. "The impact of design management and process management on quality: An empirical investigation". *Journal of Operations Management*. 2000. 18(5), pp: 549-575.
7. Lee JK, Kim HD, Ko YJ, and Sagas M. The influence of service quality on satisfaction and intention: A gender segmentation strategy. *Sport Management Review*. 2011. 14: 54-63.
8. Aldlaigan, B. F. ((Systema -SQ: A new measure of bank service quality)). *International Journal of Service Industry management*, 2002. Vol. 13, No. 4.
9. Olorunniwo, F.; Maxwell, K. H.; Godwin, U. Service Quality. *Journal of Services Marketing*. 2006, Vol. 20, No. 1, pp. 59-72.
10. Liu, Y-Ch. An Analysis Service Quality, Customer Satisfaction and Customer Loyalty of Commercial Swim Clubs in Taiwan. A Dissertation Project Submitted to the Faculty of the United States Academy in Partial Fulfillment of the Requirements for the degree of Doctor of Sports Management. 2008.
11. Juga, J., Juntunen, J., Grant, D. B. Service Quality and its Relation to Satisfaction and Loyalty in Logistics Outsourcing Relationships, *Managing Service Quality*. 2010. Vol. 20, No. 6, pp. 496-510.
12. Hussein AS. How event awareness, event quality and event image creates visitor revisit intention?: A lesson from car free day event. *Procedia Economics and Finance*. 2016: 35: 396-400. (In Persian).
13. Brady, M. and Cronin, J. Some New Thoughts on Conceptualizing Perceived Service Quality: A Hierarchical Approach. *The Journal of Marketing*. 2001. Vol. 65, No. 3, pp. 34-49.

14. Parasuraman, A., Zeithaml, V. A., & Berry, L. L. SERVQUAL: A multiple-item scale for measuring customer perceptions of service quality. *Journal of Retailing*. 1988. 64(1), 12-40. (In Persian).
15. Grönroos, Christian. "Service Quality: The Six Criteria of Good Perceived Service Quality," *Review of Business*. 1988.9 (Winter), 10-13.
16. Baker, J. & Cameron, M. The effects of the service environment on affect and consumer perception of waiting time: An integrative review and research propositions. *Journal of the Academy of Marketing Science*. 1996. 24(4), 338-349.
17. Yoshida M, James JD. 2011. Service quality at sporting events: Is aesthetic quality a missing Dimension? *Sport Management Review*. 2011. 14:13-24.
18. Turley, L. W., Milliman, R. E. "Atmospheric effects on shopping behavior: A review of the experimental evidence". *Journal of Business Research*. 2000. 49, pp: 1016-1048.
19. Chen, C. Y., Lin Y. H., Chiu, H. T. "Development and psychometric evaluation of sport stadium atmosphere scale in spectator sport events". *European Sport Management Quarterly*. 2013. 2, pp: 200-215.
20. Urich, S., Benkenstein, M. "Sport stadium atmosphere: Formative and reflective indicators for operationalizing the construct". *Journal of Sport Management*. 2010. 24, pp: 211-237.
21. Garvin, D. A. What does "product quality" really mean? *Sloan Management Review*. 1984. 26(1), 25-43.
22. Chen, J. L. Managerial factors affecting team identification. PHD dissertation of Florida state university. 2007.
23. Matsuka, H., Chelladurai, P. and Harada, M. "Direct and interaction effects of team identification and satisfaction on intention to attend games". *Sport Marketing Quarterly*. 2003. Vol. 12, No. 4, pp: 244-253.
24. Wann, D. L., Koch, K., Knott, T., Fox, D. The impact of team identification on biased predictions of player performance. *The psychological Record*. 2006. pp: 55-66.
25. Medoff, M. H. "On monopsonistic exploitation in professional baseball". *Quarterly Review of Economics and Business*, 1976. Vol. 16, No. 2, p: 113.
26. Jones, J. C. H. "Winners, Losers and losers and losers: demand and survival in the national Hockey League". *Atlantic Economic Journal*. 1984. Vol. 12, No. 3, p: 54.
27. Hill, B., & Green, B. C. Repeat attendance as a function of involvement, loyalty, and the sportscape across three football contexts. *Sport management review*. 2000. 3(2), 145-162.
28. Alidoost GahFarokhi, Ebrahim and ahmadi, Ali. ["A study on the relationship between the quality of services and the satisfaction of spectators in the host cities of the AAC Champions League." (In Persian)]. *Sports Management Journal*. 2012. Volume 4, Issue 14, pp. 47-31. (In Persian).
29. Ali Mohammadi, Hossein, Tondnevis, Fereydoun and Hadavi farideh. ["Comparison of Effective Factors on Spectators in Iran's Football, Basketball and Volleyball Leagues Championships" (in Persian)]. *Two Research Papers in Sport Management*. 2013. Vol. 3, p. 5, pp. 111-99. (In Persian).

30. Chen, C. M., Lee, H. T., Chen, S. H., Huang, T. H. "Tourist behavioral intention to service quality and customer satisfaction in Kinmen National Park, Taiwan". *International Journal of Tourism Research*. 2011. 13(5), pp: 416-432.
31. Gencer, R. T. The relationship between team identification and service quality perceptions in professional football. " *African Journal of Business Management*. 2011. 5(6), 2140-2150.
32. Soheyli Behzad. [ Test of satisfaction model of spectators in Iranian Football League. (In Persian) ] *Sport Management*. 2018. Volume 10, Issue 1, Pages 181 – 203.
33. Shiue G. Effects of Team Identification on Motives, Behavior Outcomes, and Percived Service Quality. *Asian Journal of Management and Humanity Sciences*, 2009. Vol. 4, No. 2-3, pp. 76-90.
34. Galen, B. W., Trail, T. Kwon, H. and Anderson, D. " Testing models of motives and points of attachment among spectators in college Football ". *Sport Marketing Quarterly*. 2009. 18, pp: 38-53.
35. Underwood, R., Bond, E. and Baer, R. Building Service Brands Via Social Identity: Lessons from the sports Marketplaces. *Journal of Marketing Theory and Practice*, 2001. Vol. 9, No. 1, pp: 1-13.
36. Wakefield, K. L., Blodgett, J. G., & Sloan, H. J. Measurement and management of the sportscape. *Journal of Sport Management*, 1996. 10(1), 15–31.
37. Blodgett, J. G., Daniery, W.L. "Service quality in sports". *Journal of Sport Marketing*. 2018. 21(4), pp: 27-39.
38. Peichao Dai and Xuzh vey, Service quality and satisfaction, Jiangsu university, *Recreational Sport Activities journal*, 2019. vol 38, pp. 17 -29.
39. Karegar Gh. [Analysis of sporting facilities in country and determining the factors affecting productivity from the viewpoint of experts and presending the producer model. (In Persian)]. Doctorial dissertation. Iran: Tehran University. 2004 (In Persian).
40. Khatibzadeh Mehdi, [The Relationship of Perception of Quality of Service with Satisfaction and the Desire to Return Sports Tourists. (in Persian)]. *Journal of Management and Sports*. 2013. Year 5, No. 1, pp. 24-35. (In Persian)
41. Mahmoodi, Ahmad., Sajjadi, Seyyednasrolah, and Goodarzi, Mahmoud. [ Investigating the Effect of Quality of Services and Customer Satisfaction on Spectators Loyalty in Sport Clubs (aerobics and bodybuilding). (In Persian)]. *Sports Management Journal*. 2015. 7 (1), 31-51. (In Persian).
42. Sajjadi, Seyyednasrolah, Goodarzi, Mahmood and Mizani Mehran. [ Comparison of the quality of services offered at sports clubs (fitness and bodybuilding) in the state and private towns of Tehran from the point of view of customers. (In Persian)]. *Contemporary Research on Sport*. 2013. 1 (2), 33-48. (In Persian).
43. Kim, Yu Kyung, Lee, Kyung Ryong. Customer satisfaction using low cost carrier, *Journal of Tourism Management*. (2011). 32: 235-240.
44. Koo G, Hardin R. McClung S, Jung T, Cronin J, Vorhees C, Bourdeau B. Examination of the casual effects between the dimentions of service quality and spectator satisfaction in

- 
- minor league baseball. International journal of sports marketing and sponsorship.2009.11(1):46-59.
45. Shiu G. Effects of Team Identification on Motives , Behavior Outcomes , and Percived Service Quality. Asian Journal of Management and Humanity Sciences. 2009. Vol. 4, No. 2-3, pp.76-90.
46. Biscaia R, Correia A, Yoshida M, Rosado A, Maroco J.(2013). The role of service quality and ticket pricing on satisfaction and behavioural intention within professional football. International journal of sport marketing and sponsorship. 2013.14(4):301-326.
47. Yildiz SM. An importance –performance analysis of fitness centre service quality: empirical results from fitness centres in Turkey. African Journal of Business Management.2011.5(16):31-41.

---

---

## **Developing a Service Quality Model in Iran Premier League Football Clubs (Case Study: Zob-e-Ahan and Sepahan Clubs)**

**Sara Memariyan<sup>1</sup> - Mehdi Naderinasab<sup>\*2</sup> - Mehr Ali Hematinejad<sup>3</sup>**

**1. PhD Student in Sport Management, Islamic Azad University, Qazvin,**

**Iran 2. Assistant Professor, Department of Sport Management, Faculty of Management and Accounting, Islamic Azad University, Qazvin, Iran**

**3. Professor, Department of Sport Management, Faculty of Physical Education and Sport Sciences, University of Guilan, Guilan, Iran**

**(Received: 2019/05/16; Accepted: 2019/9/18)**

### **Abstract**

The aim of this study was to investigate the dimensions of service quality in Iran football premier league clubs and to provide a suitable model. The research method was descriptive and correlational which was conducted as a field. The statistical population consisted of spectators of Zob-e-Ahan and Sepahan clubs in Iran football premier league and 360 subjects were selected as the sample by random non-probability sampling method. To collect data, the service questionnaire by Cronin and Taylor (1994), Parasuraman et al. (1998), Yoshida and James (2011), Rust et al. Entertainment questionnaire (2004) Satun et al. team identity questionnaire (1997), and Kahle and Madrigal comfort questionnaire (2003) were used. Descriptive statistics were used to analyze the demographic characteristics and to analyze the data, the structural equation modeling was used by Lisrel software. The Kolmogorov-Smirnov test, Pearson correlation coefficient and multivariate regression were also used in the inferential statistics. The findings showed a significant relationship between play atmosphere and aesthetic quality, population experience and aesthetic quality, team performance and technical quality, features of players in the opponent team and technical quality, service staff and quality of performance, access to facilities and quality of performance, spectators positions and quality of performance, aesthetic quality and entertainment dimension, technical quality and team identity and finally between quality of performance and the comfort of spectators.

### **Keywords**

Clubs, football premier league, quality of performance, service quality.

---

\* Corresponding Author: Email: mehdynaderinasab@yahoo.com Tel: +989123219566