

مدیریت ورزشی - پاییز ۱۳۹۹  
دوره ۱۲، شماره ۳، ص: ۷۵۷ - ۷۳۵  
تاریخ دریافت: ۱۳ / ۱۰ / ۹۷  
تاریخ پذیرش: ۲۴ / ۰۸ / ۹۸

## قیمت گذاری بازیکنان فوتبال با تکنیک داده کاوی مورد مطالعه: بازیکنان باشگاه استقلال

ژاله معماری<sup>۱\*</sup> - هدی خوش بیان<sup>۲</sup> - علیرضا صفایی<sup>۳</sup>

۱. دانشجویار دانشگاه الزهراء، تهران، ایران ۲. کارشناسی ارشد مدیریت ورزشی دانشگاه الزهراء(س)، تهران، ایران

۳. دکتری مهندسی صنایع دانشگاه صنعتی امیرکبیر، تهران، ایران

### چکیده

بازیکنان از جمله مهم ترین و باارزش ترین دارایی ها و سرمایه های باشگاه های ورزشی محسوب می شوند که مبلغ قرارداد ایشان منابع زیادی از باشگاه ها را از آن خود کرده است. در مطالعه حاضر، با هدف بررسی نقش عوامل مرتبط با ارزش گذاری بازیکن، به پیش بینی مبلغ قرارداد آنان پرداخته شد. روش تحقیق حاضر کاربردی-پیمایشی و از نوع کمی و نمونه های تحقیق به صورت کل شمار، شامل ۴۱ بازیکن تیم فوتبال باشگاه استقلال بود. داده های تحقیق بر مبنای روش اسناد کاوی داده های عملکرد بازیکنان، در دو فصل بود. در به کارگیری روش داده کاوی، از الگوریتم های شبکه عصبی، درخت تصمیم و الگوریتم خوشه بندی کای میانگین برای دسته بندی، تحلیل داده ها و پیش بینی قیمت، استفاده شد. همچنین از طریق پیش بینی مجدد قیمت با داده های خام اولیه و با استفاده از الگوریتم های ساخته شده در مدل های مختلف و بهره گیری از نمودار و تحلیل عددی، مقدار پیش بینی با مقدار واقعی در نرم افزار کلمنتاین، مدل به دست آمده تست شد. بر اساس یافته ها، در الگوریتم شبکه عصبی متغیر شیرجه بالاترین ضریب تأثیر و متغیر کل زمان بازی شده در طول یک فصل کمترین ضریب تأثیر را در قیمت گذاری بازیکن داشت. در الگوریتم درخت تصمیم بیشترین عامل تأثیرگذار بر قیمت بازیکن، سن و کمترین عامل، پست بازیکن بود. همچنین اولین عامل تأثیرگذار بر قیمت قدرت بدنی بود. تفاوت مقادیر پیش بینی شده در روش های الگوریتمی با داده های واقعی احتمالاً ناشی از عدم استفاده از رویکرد علمی در ارزش گذاری قراردادهای بازیکنان است. در پیش بینی قیمت بازیکنان، با فرض بودجه ثابت باشگاه، الگوریتم درخت تصمیم و با فرض بودجه متغیر، شبکه عصبی پیشنهاد می شود.

### واژه های کلیدی

الگوریتم درخت تصمیم، پیش بینی قیمت، داده کاوی، دستمزد بازیکنان، شبکه عصبی.

Email: Zh.memari@alzahra.ac.ir

\* نویسنده مسئول : تلفن: ۰۹۱۲۴۰۴۴۹۷۷

**مقدمه**

باشگاه‌ها برای افزایش درآمد خود سه راه دارند؛ درآمدهای روز مسابقه، حقوق پخش و فعالیت‌های تجاری با ورزش و از طریق ورزش. بدین‌منظور لازم است از طریق استخدام بازیکنان و مربیان سطح بالا اقدام کنند (۱). در طول فصل‌های ۲۰۱۶ تا ۲۰۱۷ هواداران حاضر در مسابقات قهرمانی اروپا از مرز ۱۲۰ میلیون نفر گذشت (۲). بر همین اساس، نقش‌بندی و بروگردی در سال ۲۰۱۲ می‌نویسند: «در دهه‌های اخیر، فوتبال به صنعتی چند میلیارد دلاری تبدیل شده است و طبق آمار فدراسیون جهانی فوتبال بیش از ۲۰۰ میلیون فوتبالیست فعال در سراسر جهان وجود دارند. این رشته ورزشی بیشترین ساعات پخش تلویزیونی را به خود اختصاص داده است. به‌طوری‌که با برگزاری جام جهانی ۲۰۰۲ در آسیا و ۲۰۱۰ در آفریقا، این‌گونه برداشت می‌شود که میزان علاقه و توجه مردم جهان به فوتبال رو به افزایش است» (۳). در ایران، تأمین مالی در بیشتر باشگاه‌های ورزشی به‌نوعی از سوی سازمان‌ها و نهادهای دولتی و منابع ملی صورت می‌گیرد. بنابراین، باشگاه‌ها خصوصی محسوب نمی‌شوند و برای بقای خود به‌شدت به منابع دولتی وابسته‌اند. در حیطه قراردادهای بازیکنان حرفه‌ای و نقل و انتقال آنان اختلاف چشمگیری بین لیگ فوتبال ایران و سایر کشورها وجود دارد به طوری که خدامرادی و همکاران و معتقد هستند اساساً در لیگ حرفه‌ای ایران، بازیکن حرفه‌ای و قرارداد حرفه‌ای به‌روشنی تعریف نشده است (۴). سلطانی و همکاران (۵) نیز معتقدند بازاریابی و سرمایه‌گذاری در خرید بازیکنان ضمن اینکه ساختار مناسبی را برای ارتقای ورزش قهرمانی فراهم می‌سازد، ارزش فعلی خالص درآمدهای آتی باشگاه‌های خصوصی را نیز افزایش می‌دهد و آثار ثانوی گسترده‌ای بر ارتقای رفاه اقتصادی جامعه و ساختارهای جامعه دارد. به نظر آنها بازیکنان ارکان اصلی و سرمایه‌های یک باشگاه را تشکیل می‌دهند.

تمامی سازمان‌ها و شرکت‌ها، برای کالاها و خدماتی که عرضه می‌دارند، قیمتی را تعیین می‌کنند. در بین اجزای آمیخته بازاریابی، قیمت تنها عاملی است که موجب ایجاد درآمد می‌شود. همچنین قیمت انعطاف‌پذیرترین عامل آمیخته بازاریابی است، چراکه به‌راحتی می‌توان آن را تغییر داد. اگرچه رقابت بر سر قیمت یکی از مسائل عمده‌ای است که شرکت‌ها با آن روبه‌رو می‌شوند، بسیاری از شرکت‌ها نیز نمی‌توانند این مسئله را به شیوه‌ای عالی حل کنند؛ قیمت‌گذاری به معنای تعیین قیمت برای کالا یا خدمت. قیمت‌گذاری فعالیتی است که باید تکرار شود و فرایندی مداوم و پیوسته است. این تداوم ناشی از تغییرات محیطی و بی‌ثباتی شرایط بازار است که لزوم جرح و تعدیل قیمت را ایجاد می‌کند (۶).

اهدافی که شرکت‌ها از قیمت‌گذاری دنبال می‌کنند، به پنج گروه تقسیم می‌شود: حفظ بقا و ادامه حیات؛ به حداکثر رساندن سود فعلی؛ به حداکثر رساندن سهم بازار؛ کشیدن عصاره بازار و پیشرو شدن از نظر کیفیت. همچنین قیمت‌گذاری شامل مراحل ذیل است: تعیین هدف بلندمدت قیمت‌گذاری؛ تعیین میزان تقاضا؛ برآورد هزینه‌ها؛ تجزیه و تحلیل محصولات، قیمت‌ها و هزینه‌های شرکت رقیب. بنا به اظهارات سلطانی و همکاران (۵)، عللی که ارزیابی سرمایه‌گذاری در انتخاب بازیکن برتر را ایجاب می‌کنند عبارت‌اند از: ۱. سرمایه از منابع کمیاب بوده و در تخصیص آن دقت و توجه کافی لازم است؛ ۲. آثار مترتب بر سرمایه‌گذاری‌های مذکور از مرز یک سال فراتر بوده و چنانچه تصمیمی نسنجیده اتخاذ شود، آثار آن طی چند سال گریبانگیر باشگاه خواهد بود؛ ۳. سرمایه قدرت ایجاد درآمد دارد، از این رو باید آن را به بازیکنان حرفه‌ای مورد نیاز باشگاه اختصاص داد تا حداکثر بازده را در قهرمانی و سودآوری کند؛ ۴. سرمایه‌گذاری در خرید بازیکنان ممکن است از طریق منابع وامی تحصیل شود، بنابراین لازم است پیشاپیش بازده آن مطالعه شود و علاوه بر تأمین بهره‌های وام، درآمدی نیز برای جبران خطرهای سرمایه‌گذاری ایجاد کرد؛ ۵. سرمایه‌گذاری‌های مذکور، سبب افزایش هزینه‌های جاری باشگاه می‌شود، از این رو باید اثر کل آن را بر کل درآمد باشگاه مطالعه کرد؛ ۶. در تعیین ارزش دارایی‌های انسانی باشگاه‌های ورزشی رویه‌های مختلفی قابل اجراء است که ضرورت شناسایی و انتخاب رویه‌ای متناسب با شرایط حال حاضر فوتبال کشور را ضروری می‌نماید.

قیمت‌گذاری باید با برنامه‌های مربوط به محصول، توزیع و ترویج همخوانی داشته باشد و به منظور دستیابی به اهداف بازاریابی سازمان باید تمامی عوامل آمیخته بازاریابی به‌طور هماهنگ با هم تعیین شوند. در شرایطی که محصول سازمان یک مسابقه ورزشی، یک بازیکن نخبه، یک کالای ورزشی است، محصول، از هر نظر منحصربه‌فرد است، به طوری که محصول سایر سازمان‌ها به لحاظ کیفی توان رقابت با این محصول را نداشته باشند، سازمان می‌تواند قیمت را به هر میزانی که لازم بداند، بالا ببرد (۷).

از تحقیقات انجام‌گرفته در خصوص قیمت‌گذاری و ارزش‌گذاری بازیکنان فوتبال می‌توان به تحقیق تانارو کلاک و وینی (۸) اشاره کرد که اظهار داشتند ارزش یک بازیکن در هر باشگاه نسبت به باشگاه‌های دیگر متفاوت است و این ارزش به درآمد باشگاه و امتیازات خلق شده توسط تیم، بستگی دارد. همچنین لنتن، گرلینگ و لومیا (۹) به تبیین مدلی برای تعیین قیمت بازیکنان در مزایده لیگ برتر کریکت هندوستان پرداختند و متغیرهایی را بر مبنای خصوصیات شخصیتی و توانایی‌های ورزشی بازیکن تعریف کردند که قدرت تفسیر ارزش بازیکنان لیگ برتر کریکت هندوستان را دارا بودند و می‌توانستند در محاسبه

دستمزد پرداختی به بازیکن مفید واقع شوند. راستوگی و ده‌ه‌ها (۱۰) نیز از مدل هدانیک برای قیمت‌گذاری بازیکنان کریکت استفاده کردند و نشان دادند ویژگی‌های بازیکنان در تعیین قیمت نهایی آنان اثرگذار است. عواملی چون شهرت و محبوبیت بازیکنان روی مبلغ حق بیمه و در نهایت قیمت بازیکنان تأثیر می‌گذارد. مبلغ فرانشیزی که به باشگاه قبلی و آژانس‌های واسطه تعلق می‌گیرد نیز در این تعیین قیمت مؤثر است. متوسط تعداد ضربه‌های موفق بازیکن در روزهای مختلف بازی نیز در کنار سن بازیکن مؤثر است. همچنین، به ازای هر یک سال افزایش سن بازیکن نسبت به متوسط سن اعضای تیم، مبلغی از قراردادی وی کسر می‌شود. کانیندا و همکاران (۱۱) نیز از محققانی بودند که مطالعه‌ای بر روی ارزش‌گذاری بازیکنان فوتبال از منظر سرمایه‌های انسانی انجام دادند. آنان نشان دادند ارزش بازیکنان براساس متغیرهایی مانند آسیب‌دیدگی و ارزش بازاریابی آنان تعیین می‌شود که به فروش لباس‌ها و مانند آن مرتبط است و می‌توان براساس گزینه‌های موجود در دارایی واقعی آن را مدل کرد. مدل پیشنهادی آنان می‌تواند به ارزش‌گذاری قابل اعتمادی از دارایی‌های انسانی - نزدیک به ارزش منصفانه - در ترازنامه باشگاه‌های فوتبال کمک کند. روسکا (۱۲) نیز، در پژوهشی با عنوان «سهام مالی تجارت بازیکنان فوتبال بین‌المللی لیگ فوتبال رومانی و اقتصاد ملی» درآمد بازیکنان فوتبال رومانی از منابع خارجی را بررسی کردند و نتیجه آن این بود که در سال ۲۰۰۶ تا ۲۰۱۱ بازیکنان لیگ فوتبال رومانی سود زیادی را نصیب کشور کردند. همچنین مارتینز و ویانا (۱۳) در تحقیقی به تعیین شاخص‌های قیمت‌گذاری بازیکنان فوتبال با استفاده از مدل هدانیک پرداختند. نتایج تحقیق آنان نشان داد، بازیکنان به لحاظ ویژگی‌های جسمانی، ظاهری، عملکردی و اخلاقی با یکدیگر متفاوت‌اند و باید از روش‌های متفاوتی برای قیمت‌گذاری آنان استفاده کرد. در تحقیق ایزدی‌ار و همکاران (۱۳۹۴) شاخص‌های تکنیک، تاکتیک، آمادگی جسمانی، مقبولیت اجتماعی، شاخص‌های مربوط به برند باشگاه، در مجموع با ۴۰ زیرشاخص و با روش‌های اقتصادسنجی به محاسبه قیمت بازیکنان فوتبال پرداخته شد. نتایج این تحقیق نشان داد عامل تکنیک بازیکن بارزترین عامل در قیمت‌گذاری بود (۱۴).

با وجود اشارات مذکور، مطالعات کم‌شماری در خصوص قیمت‌گذاری بازیکنان فوتبال و بهره‌وری این قبیل سرمایه‌گذاری‌ها صورت گرفته است که محقق در ارائه گزارشی از این تحقیق، در نظر دارد با استفاده از داده‌های موجود در باشگاه‌ها و با تکنیک داده‌کاوی یکی از روش‌های مؤثر در امر قیمت‌گذاری بازیکنان فوتبال را ارائه دهد. در حال حاضر آنچه برای محققان، مدیران، اقتصاددانان و حامیان سازمان‌های ورزشی و سرمایه‌گذارانی که در ورزش حرفه‌ای سرمایه خود را صرف می‌کنند، بسیار مایل‌اند سرمایه‌گذاری و

تضمین بازگشت سرمایه خود را براساس روش‌های مطمئن‌تر علمی انجام دهند. سؤال ایشان این است که مبلغ قرارداد یک بازیکن فوتبال بر چه اساسی باید طراحی شود تا بتواند ارزش افزوده آن را در نظر بگیرد و قیمت واقعی را مشخص سازد. بدیهی است اولین گام در این زمینه، ارائه شاخص عملکرد عینی است. بازیکنان در پستی که بازی می‌کنند، طبقه‌بندی می‌شوند: دروازه‌بانان، مدافعان، هافبک‌ها و مهاجمان. سیستم پایگاه‌داده کارلینگ اپتا سیستمی جامع است که براساس شواهد ویدئویی ارائه‌شده توسط یک ارزیاب مستقل بعد از هر بازی اقدام به ثبت داده‌های هر بازیکن در هر بازی می‌کند. شاخص اپتا نوعی شاخص برای کمی‌سازی ویژگی‌های فنی و بازاریابی بازیکنان است. در سال‌های اخیر بیشتر باشگاه‌های بزرگ فوتبال نقش مهمی در سرمایه‌گذاری مالی ورزش داشته‌اند. در این معاملات، بازیکنان مهم‌ترین دارایی‌های باشگاه به حساب می‌آیند. هرچند این بازار با سرعت فوق‌العاده‌ای رو به رشد است، اما بیشتر از آن، شاهد تغییرات چشمگیری در سرمایه‌گذاری‌های مالی در فوتبال اروپا و در سراسر جهان هستیم. چنانچه در این تحقیق امکان ارائه چند معادله فراهم آید، می‌تواند در نوشتن یک برنامه نرم‌افزاری برای قیمت‌گذاری استفاده شود. این نرم‌افزار مدیران را از انجام محاسبات سخت معاف می‌کند و در دنیا نیز از این قبیل مدل‌ها و معادلات در شبیه‌سازی تصمیمات پیچیده استفاده می‌شود. اگرچه در این فضا اطلاعات آماری زیادی از منابع معتبر تهیه شده است، هیچ روش نظری اقتصادی قطعی برای این سؤال مهم وجود ندارد که «این بازیکن در این لحظه خاص چقدر ارزش دارد؟»

### روش‌شناسی تحقیق

تحقیق حاضر براساس ماهیت متغیرها در برخی متغیرهای به صورت کیفی و در برخی متغیرهای به صورت کمی انجام گرفت. هدف کلی آن پیش‌بینی قیمت بازیکنان فوتبال لیگ برتر بود که در این تحقیق به‌طور اختصاصی به پیش‌بینی قیمت بازیکنان فوتبال باشگاه استقلال به‌عنوان مورد مطالعاتی پرداخته شد. در این تحقیق مجموع داده‌های ۴۱ بازیکن این باشگاه در ۴۰ متغیر و در مجموع ۳۳۵۰۴ رکورد برای ۶۹۸ نفر با تکرار بازیکنان برای تمام بازی‌های دو فصل، در تحلیل‌ها به کار رفت. در شناسایی متغیرهای تحقیق از نتایج تحقیق از متغیرهای معادله قیمت‌گذاری بازیکنان لیگ برتر فوتبال ایران از نتایج مطالعه ایزدیار و همکاران (۱۴) استفاده شد. در مرحله بعد با بررسی‌های صورت‌گرفته، از روش داده‌کاوی و با استفاده از نرم‌افزار کلمنتاین در خصوص چگونگی پیش‌بینی قیمت استفاده شد. در این تحقیق و با توجه به دو هدف مجزا، یکی مربوط به پیش‌بینی قیمت بازیکنان و دیگری مربوط به بررسی

میزان تأثیر عوامل مختلف بر قیمت بازیکنان، از دو قالب پیش‌بینی و خوشه‌بندی و نیز نمایی‌سازی استفاده شد. فرایند داده‌کاوی دارای چهار مرحله شامل تشخیص مسئله، تبدیل داده‌ها به اطلاعات، آماده‌سازی داده‌ها و بررسی و اندازه‌گیری حصول نتیجه است. در این روش با توجه با الگوریتم‌های مختلف از جمله الگوریتم شبکه عصبی، الگوریتم کای میانگین و الگوریتم درخت تصمیم، و با توجه به ترتیب قرارگیری نودها در نرم‌افزار ارتباط بین هریک از متغیرها با قیمت بازیکن و میزان تأثیر آن محاسبه شد. سپس با استفاده از داده‌های مشابه برای تست مدل پیشنهادی محقق، پیش‌بینی قیمت بازیکن انجام و مقدار به‌دست‌آمده با مقدار عددی قیمتی که از بازیکن موردنظر در دست بود، مقایسه شد. میزان همخوانی این دو عدد مبنایی برای رسم الگوریتم بهینه بود که تخمین درستی را به محقق داد و به‌عنوان یک مدل ارائه شد: با توجه به مراحل چرخه تعالی داده‌کاوی مراحل زیر دنبال شد: شناسایی مسئله: در این مرحله شاخص‌های مورد استفاده در تحلیل‌های این تحقیق براساس مطالعه ایزدیار و همکاران (۱۴)، انتخاب و داده‌های آن با مراجعه به باشگاه و سازمان لیگ و بررسی نتایج بازی‌ها و پرونده فنی بازیکنان باشگاه به‌دست آمد. شایان یادآوری است که بازیکنان پیش از ورود به هر باشگاه تست‌های مختلف آمادگی جسمانی را پشت سر گذاشتند و پس از کسب حداقل نمره که برای قبولی آنان مشخص و با توجه به قابلیت‌هایی که در طول بازی‌های گذشته از خویش نشان داده‌اند، مانند تعداد گل‌های زده، برای فصل بعدی قیمت‌گذاری می‌شوند. مقدار نهایی امتیاز داده‌شده به هر بازیکن ۱۰۰ بود و در نتیجه تمام اعداد متعلق به هریک از مشخصات دارای معیاری از ۱۰۰ است. نمونه‌های مورد بررسی، بازیکنان باشگاه استقلال در دو دوره متوالی لیگ ۱۴ و ۱۵ حرفه‌ای فوتبال بود. تبدیل داده به اطلاعات: در مرحله دوم، تمامی پارامترهای مربوط کدگذاری شد. از آنجا که اگر پارامترها به‌صورت فارسی باشند، در نرم‌افزار قابل تشخیص نیستند، برای هریک از شاخص‌ها (متغیرها) مطابق جدول ۱، از سرشناسه استفاده شد. آماده‌سازی داده‌ها: در این بخش پس از کدگذاری، متغیرها وارد نرم‌افزار شدند. این متغیرها به‌عنوان متغیرهای مستقل، همان متغیرهای ورودی سیستم و نیز قیمت بازیکن به‌عنوان متغیر وابسته، به‌عنوان متغیر خروجی سیستم است. بررسی و اندازه‌گیری تا حصول نتیجه: با توجه به اندازه‌گیری‌های میزان تأثیر متغیرهای ورودی بر متغیر خروجی، مدل‌های مختلف دارای پاسخ‌های گوناگون خواهند بود که در ادامه، به آنها اشاره شده است. سپس، با استفاده از نرم‌افزار کلمنتاین و اطلاعات موجود برای دو فصل بازی از سازمان لیگ، به تحلیل قیمت بازیکن و تأثیر هریک از متغیرها بر قیمت مذکور و نیز پیش‌بینی قیمت واقعی بازیکن با توجه به شاخص‌های به‌دست‌آمده، پرداخته شد. جامعه آماری این تحقیق شامل اطلاعات بازی‌های

لیگ‌های چهاردهم و پانزدهم لیگ فوتبال ایران و نمونه آماری اطلاعات بازیکنان تیم استقلال بود. متغیرهای تحقیق نیز شامل قیمت به‌عنوان متغیر وابسته و متغیرهای مستقل شامل موارد مندرج در جدول ۱ بود.

**جدول ۱. متغیرهای قیمت‌گذاری بازیکنان فوتبال (برگرفته از تحقیق ایزدیار و همکاران، ۱۳۹۳)**

|   |                    |                     |
|---|--------------------|---------------------|
| مجموع دقایقی که بازیکن در طی یک فصل در میدان حضور داشته است (TT)  | <b>مشخصات بازی</b> |                     |
| مجموع دقایقی که بازیکن در طی یک بازی در میدان حضور داشته است (TI)   |                    |                     |
| تعداد کارت‌های زرد دریافتی توسط بازیکن در طی یک فصل (YC)  |                    |                     |
| تعداد کارت‌های قرمز دریافتی توسط بازیکن در طی یک فصل (RC)   |                    |                     |
| تعداد گل‌های زده‌شده توسط بازیکن طی یک فصل (GO)   | <b>مشخصات فردی</b> |                     |
| تعداد حضور بازیکن در مسابقات ملی (NAP)  |                    |                     |
| قد بازیکن (HE)  |                    |                     |
| پست بازیکن (PO)   |                    |                     |
| سن بازیکن (AG)  | <b>مشخصات فنی</b>  |                     |
| وزن بازیکن (WE)   |                    |                     |
| متوسط سرعت بازیکن (AF)  |                    |                     |
| پاس‌های منجر به گل (PG)   |                    |                     |
| مشخصات هجومی: قدرت عبور (CR)؛ تمام‌کنندگی (FI)؛ دقت سرزنی (HA)؛ دقت پاس کوتاه (SP)؛ شلیک توپ (VO)           |                    |                     |
| قدرت: قدرت شوت (SPO)؛ قدرت پرش (JU)؛ استقامت (STA)؛ قدرت بدنی (ST)؛ شوت از راه دور (LS)                     |                    |                     |
| قدرت ذهنی: مبارزه‌طلبی (AGR)؛ ربودن توپ (IN)؛ جاگیری (POS)؛ دقت دید (VI)؛ دقت پنالتی (PE)                   |                    |                     |
| مهارت: دریبل DR؛ کات CU؛ دقت ضربه آزاد (FKA)؛ دقت پاس بلند (LP)؛ کنترل توپ (BC)                             |                    |                     |
| تحرك: شتاب (AC)؛ سرعت دویدن (SS)؛ چابکی (AG)؛ واکنش (RE)؛ تعادل (BA)  |                    |                     |
| دروازه‌بانی: شیرجه (GKD)؛ اداره (GK HA)؛ شوت (GK KI)؛ جاگیری (GK PO)؛ رفلکس (GK RE)                         |                    |                     |
| قدرت دفاعی: یادگیری (MA)؛ مقابله رودرو (ST TA)؛ دقت تکل (SL TA)؛ مشخصات کلی: امتیاز کلی (OR)؛ استعداد (POT) |                    |                     |
| قیمت بازیکن (PP)  |                    | <b>متغیر وابسته</b> |

**یافته‌ها**

در تحقیق حاضر براساس سه روش کای میانگین، درخت تصمیم و شبکه عصبی به پیش‌بینی قیمت بازیکنان پرداخته شده و برای پیشنهاد بهترین روش برای این پیش‌بینی، سه روش مقایسه شد:

۱. کای میانگین: نکته حائز اهمیت این است که مدل الگوریتم درخت تصمیم با استفاده از الگوریتمی که برای آن به همین نام تعریف شده است، قیمت هر بازیکن را با توجه به داده‌های دو فصلی که در اختیار دارد، پیش‌بینی می‌کند. قیمت پیش‌بینی شده مطابق با دو فصل که اطلاعات آن موجود است، بوده و برای قیمت‌گذاری در فصل‌های بعدی، باید داده‌های فصل جاری به مدل وارد شود تا بتوان قیمت بازیکن را برای فصل بعدی تخمین زد. طبق اطلاعات جدول ۲، در مراحل ساخت مدل بر مبنای الگوریتم این مدل بدون نمایش، ۷ بار ساخته شده تا در هر مرحله خطا کاهش یابد. به طوری که در مرحله هفتم، تعداد خطا صفر شده و در نتیجه مدل نهایی به دست آمده است.

جدول ۲. میزان خطای محاسبه شده در نرم‌افزار برای برازش مناسب مدل کای میانگین

| مرحله | مقدار خطا | مرحله | مقدار خطا |
|-------|-----------|-------|-----------|
| اول   | ۱/۳۱۳     | پنجم  | ۰/۱۷۳     |
| دوم   | ۰/۳۸۵     | ششم   | ۰/۰۶۱     |
| سوم   | ۰/۰۸۵     | هفتم  | ۰         |
| چهارم | ۰/۰۵۶     |       |           |

این الگوریتم داده‌ها را در خوشه‌های مجزایی دسته‌بندی می‌کند. به عبارت دیگر این الگوریتم تعداد مشخصی خوشه را تعریف می‌کند و داده‌های ورودی توسط کاربر را به طور مکرر درون این خوشه‌ها قرار می‌دهد. همزمان با هر بار ورود داده‌ها، مرکز خوشه را تعیین می‌کند تا جایی که دیگر امکان بهبود بیشتری وجود نداشته باشد. این الگوریتم به جای پیش‌بینی مقدار خروجی، به دنبال یافتن الگوهایی ثابت در بین داده‌های ورودی به نرم‌افزار است. در این مدل با توجه به میزان تأثیر عوامل مختلف بر روی قیمت، قیمت بازیکن ارزیابی شد. از این رو با توجه به نتایج به دست آمده به غیر از متغیر میزان اداره توپ توسط بازیکن که دارای درجه اهمیت ۰/۹۹ است، سایر متغیرها شامل شاخص توده بدنی، میزان استعداد، استقامت، امتیاز کلی بازیکن، تعداد بازی ملی، تعادل، تعداد گل زده و تمام‌کنندگی و جاگیری، از درجه اهمیت برابر، بر روی قیمت بازیکن برخوردارند. بر همین مبنا و براساس تشابه میان این متغیرها، در نرم‌افزار چهار خوشه تشکیل شد که هر یک از بازیکنان در هر خوشه در جدول ۳ خلاصه شده است.



**جدول ۳. خوشه‌های تشکیل‌شده در نرم‌افزار و تعداد داده‌های ثبت‌شده در هر خوشه**

| خوشه | تعداد داده‌ها | دسته‌بندی بازیکنان  |
|------|---------------|---|
| ۱    | ۳۹۴           | ۴.P <sub>۳۳</sub> P <sub>۳۱</sub> P <sub>۳۱</sub> P <sub>۳۶</sub> P <sub>۳۳</sub> P <sub>۳۱</sub> P <sub>۳۵</sub> P <sub>۳۱</sub> P <sub>۳۷</sub> P <sub>۳۱</sub> P <sub>۳۳</sub> P <sub>۳۴</sub> P <sub>۳۱</sub> P <sub>۳۷</sub> P <sub>۳۸</sub> P <sub>۳۸</sub> P <sub>۳۱</sub> P <sub>۳۸</sub> P <sub>۳۸</sub> P <sub>۳۸</sub> P <sub>۳۱</sub> P |
| ۲    | ۹۱            | ۳۷P <sub>۳۳</sub> P <sub>۳۶</sub> P <sub>۳۷</sub> P <sub>۳۱</sub> .P <sub>۳۸</sub> P <sub>۳۵</sub> P <sub>۳۳</sub> P <sub>۳۲</sub> P <sub>۳۳</sub> .P   |
| ۳    | ۶۰            | ۳۵P <sub>۳۸</sub> P <sub>۳۶</sub> P <sub>۳۰</sub> P <sub>۳۰</sub> P <sub>۳۱</sub> P <sub>۳۶</sub> P <sub>۳۳</sub> .P <sub>۳۹</sub> P <sub>۳۹</sub> P  |
| ۴    | ۱۵۳           | ۳۴P <sub>۳۴</sub> P <sub>۳۱</sub> P <sub>۳۱</sub> P <sub>۳۲</sub> P <sub>۳۲</sub> P <sub>۳۲</sub> P <sub>۳۱</sub> P <sub>۳۹</sub> P <sub>۳۹</sub> P   |

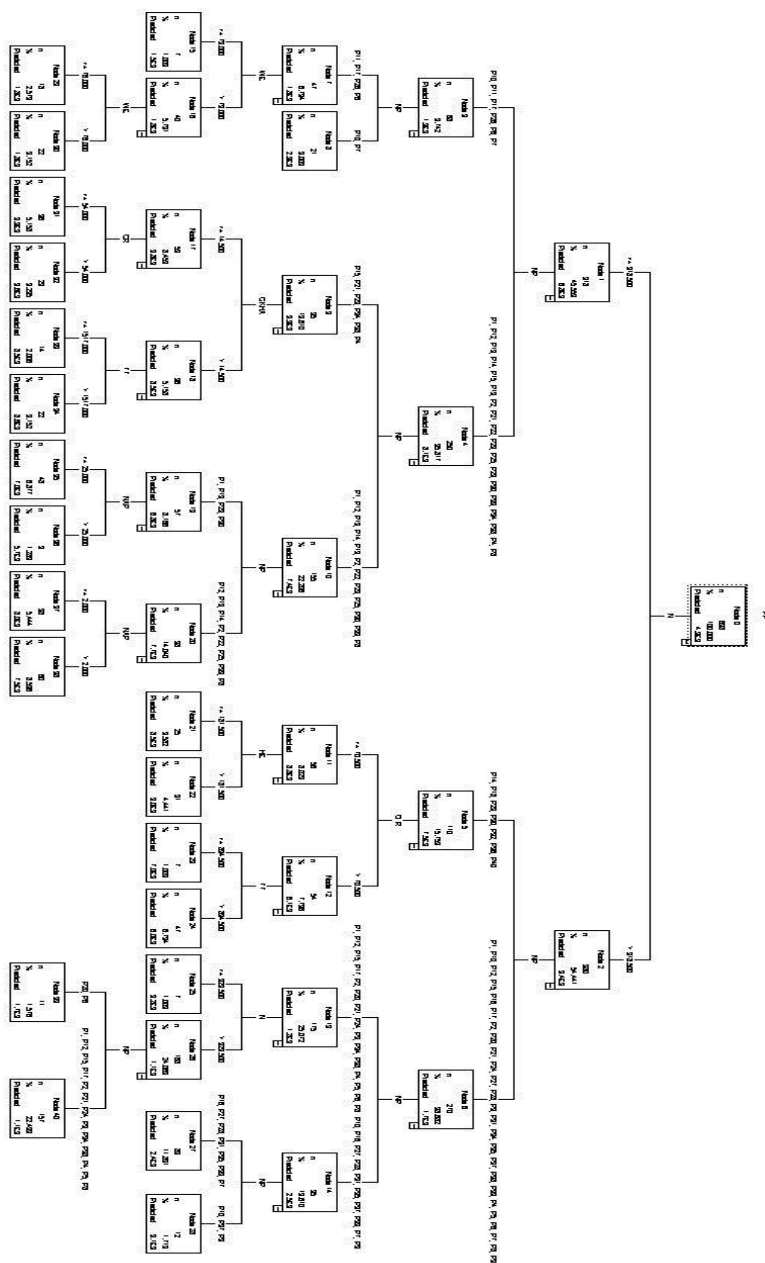
از آنجا که داده‌ها مربوط به دو فصل است، ممکن است داده‌های یک بازیکن در دو فصل در یک یا دو خوشه متفاوت قرار گیرد، چون قیمت این بازیکن در دو فصل متفاوت خواهد بود. خوشه ۱: بیشترین تعداد ثبت داده را به خود اختصاص داده و شامل ۳۹۴ داده یا به عبارتی رکورد ثبت‌شده است. بیشترین افراد در این دسته، در پست هافبک بودند. از میان ۴۱ بازیکن این باشگاه که در دو فصل بررسی شدند، حدود ۵۱/۵۲ درصد بازیکنان یعنی هافبک‌ها؛ ۴۶/۱۱۹ درصد از مدافعان و ۲/۲۸ درصد از بازیکنان حمله، در این خوشه قرار گرفتند. مبلغ پرداختی به بازیکنان در خوشه ۱، حدود ۴۳۰ میلیون تومان است. خوشه ۲: شامل ۹۱ داده ثبت‌شده بود. از میان ۴۱ بازیکن این باشگاه ۴۲/۸۶ درصد بازیکنان یعنی هافبک‌ها؛ ۲۶/۳۷ درصد از مدافعان و ۳۰/۷۷ درصد از بازیکنان حمله، در این خوشه قرار گرفتند. متغیر استقامت در این طبقه‌بندی دارای میانگین ۶۳/۱۲ و انحراف معیار استاندارد آن ۳/۹ است. مبلغ پرداختی به بازیکنان در خوشه ۲، حدود ۶۲۰ میلیون تومان است. خوشه ۳: شامل ۶۰ داده ثبت‌شده است. از میان ۴۱ بازیکن این باشگاه ۴۵ درصد بازیکنان یعنی هافبک‌ها؛ ۰ درصد از مدافعان و ۵۵ درصد از بازیکنان حمله، در این خوشه قرار گرفتند. مبلغ پرداختی به بازیکنان در خوشه ۳، حدود ۴۳۱ میلیون تومان است. خوشه ۴: شامل ۱۵۳ داده یا به عبارتی رکورد ثبت‌شده است. از میان ۴۱ بازیکن این باشگاه، ۱۳/۷۳ درصد از بازیکنان یعنی هافبک‌ها؛ ۰ درصد از مدافعان و ۸۶/۲۷ درصد از بازیکنان حمله، در این خوشه قرار گرفتند. مبلغ پرداختی به بازیکنان در خوشه ۴، حدود ۸۴۰ میلیون تومان است. نکته مهم در این طبقه‌بندی‌ها، این است که هر یک از بازیکنان همان‌طور که در داده‌ها قابل مشاهده است، دارای یک امتیاز کل بودند که در واقع می‌تواند در یک نگاه و بدون توجه تخصصی به تک‌تک فاکتورهای موجود، معیاری برای شناسایی اهمیت بازیکنان باشد. در نتیجه در این مدل مشاهده می‌شود که هر یک از خوشه‌ها به ترتیب دارای

میانگین امتیاز ۷۰/۸۸، ۵۹/۶۷، ۶۶/۹۷ و ۷۰/۰۱ هستند. به عبارت دیگر، بازیکنان خوشه اول، امتیاز بالاتری دارند و به طور کلی نسبت به سایر بازیکنان در مجموعه‌های دیگر از ویژگی‌های بهتری برخوردارند.

۲. مدل درخت تصمیم: مطابق اطلاعات جدول ۳ و نمودار ۱، اطلاعات وارد شده در خوشه‌های چهارگانه مذکور، درخت تصمیمی ایجاد می‌کند که به کمک آن می‌توان مشاهدات آینده را پیش‌بینی و طبقه‌بندی کرد. این روش از روش‌های افزایشی بازگشتی است که به منظور جداسازی داده‌های ثبت شده و آماده شده در هر دسته انجام گرفته و براساس به حداقل رساندن میزان ناخالصی در هر مرحله، صورت می‌گیرد. در این مدل با توجه به تأثیر عوامل مختلف روی قیمت به صورت یک درخت، میزان اهمیت هر یک از عوامل مهم بر قیمت بازیکنان نشان داده شده است. همچنین قیمت‌های پیش‌بینی شده برای هر یک از گروه‌های بازیکنان نمایش داده شده است. برای کل داده‌ها که شامل ۶۹۸ رکورد ثبت شده بود، مبلغ ۴۹۰ میلیون تومان پیش‌بینی قیمت شد. به عبارت دیگر، چنانچه مدیران باشگاه مایل باشند به هر یک از بازیکنان مبلغ یکسانی به عنوان پایه قرارداد، پردازند، هر بازیکن معادل پانصد میلیون تومان باید دریافت کند. این مبلغ بدون در نظر گرفتن عوامل مختلف و مؤثر بر قیمت بازیکنان از جمله ویژگی‌های آمادگی جسمانی و مانند آن است. با بررسی و پیشروی بیشتر در درخت تصمیم می‌توان مشاهده کرد که بازیکنان براساس عامل قدرت بدنی یا به طور اختصار ST به دو گروه مجزا تقسیم شدند: در گروه اول یعنی  $ST \leq 64/5$  (قدرت بدنی بیشتر یا مساوی ۶۴/۵) مقدار قیمت پیش‌بینی شده ۶۸۰ میلیون تومان است که شامل ۲۱۱ رکورد و ۳۰،۲ درصد کل داده‌هاست. در گروه دوم  $ST > 64/5$  (قدرت بدنی کمتر از ۶۴/۵) مقدار قیمت پیش‌بینی شده ۴۱۰ میلیون تومان است که شامل ۴۸۷ رکورد و ۶۹/۷ درصد کل داده‌هاست. اطلاعات ورودی به نرم‌افزار شامل ۶۹۸ سطر بود که برای هر بازیکن یک کد در نظر گرفته شد. برای مثال گروه A شامل بازیکنان (P1, P18, P19, P21, P22, P29, P20, P33, P36, P40, P8) است که همان گروه ۳ از نرم‌افزار را شامل می‌شوند. تعداد سطرهای اطلاعات ثبت شده برای آنها ۱۸۷ سطر است و قیمت پیش‌بینی برای این افراد در این مرحله ۷۴۰ میلیون تومان به ازای هر بازیکن برای یک فصل بازی است.

جدول ۴. پیش‌بینی قیمت هر بازیکن (مبالغ به تومان است)

| گروه | نود | کد بازیکن  | تعداد رکوردها | درصد رکوردها | مبلغ پیش‌بینی شده |
|------|-----|--|---------------|--------------|-------------------|
| A    | ۳   | $P_{8,40}, P_{3,26}, P_{3,23}, P_{3,0}, P_{3,29}, P_{3,22}, P_{3,21}, P_{3,2}, P_{3,19}, P_{3,18}, P_{3,1}, P_{3,14}$  | ۱۸۷           | ۲۶/۷         | ۴/۷۱۰۸            |
| B    | ۴   | $9P_{3,27}, P_{1,6}, P_{1,1}, P_{1,0}$   | ۲۴            | ۳/۴          | ۴/۲۱۰۸            |
| C    | ۵   | $P_{4,34}, P_{3,23}, P_{3,25}, P_{3,22}, P_{3,15}, P_{3,14}, P_{3,13}, P_{3,12}, P_{3,11}$                             | ۲۰۵           | ۲۹/۳         | ۲/۶۱۰۸            |
| D    | ۶   | $38P_{3,27}, P_{3,25}, P_{3,21}, P_{3,23}, P_{3,26}, P_{3,22}, P_{3,2}, P_{3,17}, P_{3,11}, P_{3,1}, P_{3,9}, P_{3,8}$ | ۲۸۲           | ۴۰/۴         | ۵/۲۱۰۸            |
| A1   | ۷   | $8P_{3,20}, P_{3,26}, P_{3,23}, P_{3,0}, P_{3,29}, P_{3,22}, P_{3,21}, P_{3,2}, P_{3,19}, P_{3,18}, P_{3,1}, P_{3,14}$ | ۱۸۷           | ۲۶/۷         | ۰/۷۱۰۸            |
| A2   | ۸   | $9P_{3,27}, P_{1,6}, P_{1,1}, P_{1,0}$   | ۲۴            | ۳/۴          | ۰/۲۱۰۸            |
| C1   | ۹   | $\leq 5/30$  | ۸۷            | ۱۲/۴         | ۹ × ۱۰۸           |
| C2   | ۱۰  | $> 5/30$   | ۱۱۸           | ۱۶/۹         | ۴/۶ × ۱۰۸         |
| D1   | ۱۱  | $\leq 1223$  | ۱۱۶           | ۱۶/۶         | ۷/۳ × ۱۰۸         |
| D2   | ۱۲  | $> 1223$   | ۱۶۶           | ۲۳/۷         | ۶/۱۱ × ۱۰۸        |
| E1   | ۱۳  | $32P_{3,25}, P_{3,23}, P_{3,12}, P_{3,11}, P_{3,10}$   | ۷۰            | ۱۰           | ۱/۶ × ۱۰۸         |
| E2   | ۱۴  | $9P_{3,15}$  | ۴۸            | ۶/۸          | ۵/۱۱ × ۱۰۸        |
| F1   | ۱۵  | $\leq 71$  | ۷۹            | ۱۱/۳         | ۲/۲ × ۱۰۸         |
| F2   | ۱۶  | $> 71$   | ۳۷            | ۵/۳          | ۳/۵ × ۱۰۸         |
| G1   | ۱۷  | $38P_{3,27}, P_{3,22}, P_{3,2}, P_{3,11}$  | ۸۹            | ۱۲/۷         | ۳/۱۱ × ۱۰۸        |
| G2   | ۱۸  | $9P_{3,27}, P_{3,17}, P_{3,11}, P_{3,10}$  | ۷۷            | ۱۱/۰         | ۱/۲ × ۱۰۸         |
| F1   | ۱۹  | $\leq 5/33$  | ۴۲            | ۶            | ۴/۷ × ۱۰۸         |
| F2   | ۲۰  | $> 5/33$   | ۲۸            | ۴            | ۳/۴ × ۱۰۸         |
| G1   | ۲۱  | $91 \geq$  | ۹             | ۱/۲          | ۱/۳ × ۱۰۸         |
| G2   | ۲۲  | $9 <$  | ۳۹            | ۵/۶          | ۱/۱۱ × ۱۰۸        |
| H1   | ۲۳  | $8P_{3,25}, P_{3,28}, P_{3,26}, P_{3,2}, P_{3,17}, P_{3,11}, P_{3,10}$   | ۳۵            | ۵            | ۷/۱۱ × ۱۰۸        |
| H2   | ۲۴  | $9P_{3,27}, P_{3,21}, P_{3,10}$  | ۴۴            | ۶/۳          | ۵/۲ × ۱۰۸         |
| I1   | ۲۵  | DF, FW   | ۴۲            | ۶            | ۵/۱۱ × ۱۰۸        |
| I2   | ۲۶  | HB   | ۴۷            | ۶/۷          | ۴/۱۱ × ۱۰۸        |
| J1   | ۲۷  | $17P_{3,11}, P_{3,10}$   | ۳۶            | ۵/۱          | ۸/۱۱ × ۱۰۸        |
| J2   | ۲۸  | $9P_{3,29}, P_{3,8}$   | ۴۱            | ۵/۸          | ۴/۲ × ۱۰۸         |



نمودار ۱. درخت تصمیم در قیمت گذاری بازیکنان فوتبال

با ملاحظه جدول ۴ و نمودار ۱، می‌توان مشاهده کرد:

- گروه A (نود ۳)، با تداوم تأثیر قدرت بدنی به دو زیرگروه ۱A و ۲A تقسیم شده است. این دو گروه، همان نودهای ۷ و ۸ هستند. در صورتی که با تأثیر عامل سن بر روی گروه C (نود ۵)، این گروه به دو زیرگروه ۱C و ۲C تقسیم و قیمت‌های این بازیکنان به شرح ذیل تخمین زده می‌شود. در نود ۹ و ۱۰، متغیر سن بر روی قیمت بازیکنان تأثیر گذاشته است. بنابراین قیمت پیش‌بینی شده در گروه C (نود ۵) به دو زیرگروه تقسیم می‌شود و شامل افرادی است که پایین‌تر یا مساوی ۳۰/۵ سال و نیز افرادی که بالاتر از ۳۰/۵ سال داشتند. برای گروه نخست، ۹۰۰ میلیون تومان و برای گروه دوم، ۴۳۰ میلیون تومان، پیش‌بینی شده است. به عبارت دیگر، هرچه سن بازیکنان بالاتر رفته، مبلغ پرداختی کاهش یافته است. به طوری که حد نهایی قیمت بازیکن در مقدار بیشینه خود ۳۰/۵ سال، است.

- در گروه D یا نود ۶ عامل مجموع کل دقایقی که یک بازیکن در یک فصل در زمین بازی کرده، به‌عنوان یک عامل تأثیرگذار این نود را به دو گروه ۲D و ۱D تقسیم کرده است. به طوری که در نود ۱۱ و ۱۲ این پارامتر به دو زیرگروه تقسیم شده است. گروه نخست، شامل بازیکنانی است که کمتر یا مساوی ۱۲۲۳ دقیقه در کل فصل بازی کرده‌اند و مبلغ پیش‌بینی شده ۳۷۰ میلیون تومان؛ و گروه دوم، بازیکنانی که بیشتر از این مقدار بازی کرده‌اند و مبلغ پیش‌بینی شده ۴۶۰ میلیون تومان است.

- عامل سن، متغیر تأثیرگذار بعدی است که گروه بازیکنان با سن بالاتر از ۳۰/۵ سال خود به دو زیرگروه تقسیم شده و برای هر گروه قیمتی پیش‌بینی شده است. به عبارت دیگر، نود ۱۰ به دو زیرگروه ۱۳ و ۱۴ تقسیم شده که در نود ۱۳ و ۱۴ قیمت بازیکنانها پیش‌بینی و نام هر یک مشخص شده است. میانگین سن این بازیکنان، بالاتر از ۳۰/۵ سال است. با توجه به نود ۱۳ و ۱۴ می‌توان مشاهده کرد که هر دو نود دارای مبلغ بالاتری برای افرادی هستند که سن آنها پایین‌تر از ۳۰/۵ است.

- عامل قدرت پرش نیز به‌عنوان عامل تأثیرگذار بعدی، بر روی گروه ۱D یا نود ۱۱، تأثیر گذاشته و این نود را به دو نود دیگر تقسیم کرده است: گروهی که قدرت پرش آنها کوچک‌تر و مساوی ۷۱ است و گروهی که قدرت پرش آنها بیشتر از ۷۱ است. در هر قسمت هرچه میزان یک پارامتر در گروهی از بازیکنان بالاتر باشد، قیمت آنها بیشتر است. به طوری که بازیکنانی که قدرت پرش کمتر و مساوی ۷۱ دارند، قیمت آنها  $10^9 \times 2/2$  است و بازیکنانی که قدرت پرشی بالاتر از ۷۱ دارند، قیمت آنها ۵۳۰ میلیون تومان است.

- همچنین قابل مشاهده است که نود ۱۲ تحت تأثیر پارامتر مقدار کل دقایق حضور بازیکن در یک فصل به دو نود ۱۷ و ۱۸ تقسیم می‌شود که هریک از این نودها شامل بازیکنان ذیل هستند: نود ۱۷ دارای رکورد ثبت‌شده بیشتری است، ولی قیمت کمتری را به خود اختصاص داده است. در مرحله آخر قابل مشاهده است که عامل سن بر روی نود ۱۳ تأثیر گذاشته و نود مذکور را به دو نود با خصوصیات بازیکنان بالاتر از سن ۳۳/۵ سال و کوچک‌تر و مساوی ۳۳/۵ تقسیم کرده است. نکته شایان توجه در این تقسیم‌بندی این است که بازیکنانی که پایین‌تر و مساوی از ۳۳/۵ سال سن دارند، دارای قیمت بیشتری نسبت به گروهی هستند که میانگین سنی بالاتری از ۳۳/۵ دارند. به عبارت دیگر، افراد جوان‌تر (نود ۱۹ و ۱۰)، دستمزد بیشتری می‌گیرند که قابل درک است.

- در ادامه تأثیر پارامترهای مختلف مشاهده می‌شود که مربوط است به مجموع دقایقی که بازیکن در طی یک بازی در میدان حضور داشته است. این عامل بر نود ۱۴ تأثیر گذاشته و هریک از نودهای مذکور را به دو نود ۲۱ و ۲۲ تقسیم کرده است. در اینجا گروهی که مجموع دقایق بازی آنها بیشتر یا مساوی با ۹۱ دقیقه در بازی بوده، دستمزد بیشتری دریافت کرده‌اند که تقریباً در هر فصل تفاوتی بالغ بر ۲۰۰ میلیون تومان با یکدیگر دارند (تفاوت دستمزد فصلی دو گروه ۲۰۰ میلیون تومان است). این تفاوت بین بازیکنانی که بیشتر از ۹۱ دقیقه بازی کرده‌اند و بازیکنانی که کمتر از ۹۱ دقیقه بازی کرده‌اند، مشاهده می‌شود.

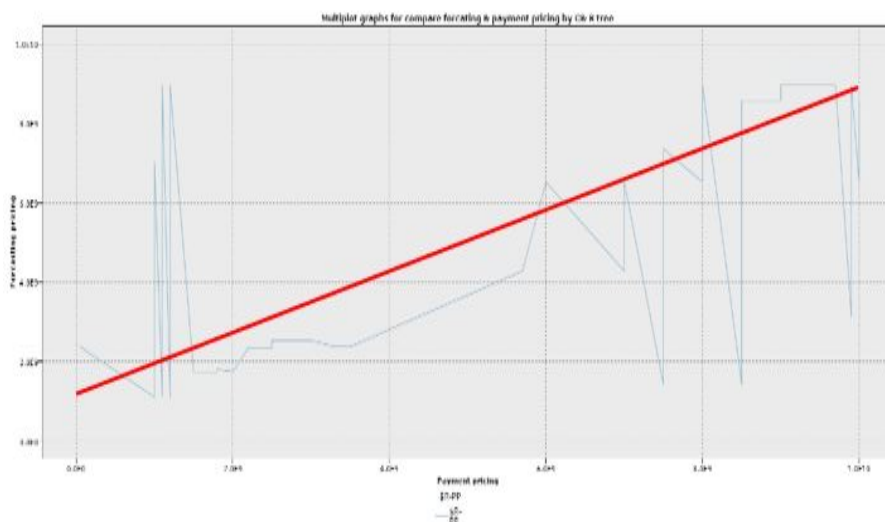
- نود ۱۵ با تأثیرپذیری از پارامتر پرش، به دو نود ۲۳ و ۲۴ تقسیم شده است. در نود ۱۵ و ۱۶ به این نتیجه مطلوب و قابل قبول رسیدیم که هر کدام از بازیکنان که قدرت پرش بالاتری داشته باشند، دستمزد بیشتری دریافت می‌کنند. در ادامه، این گروه به دو گروه دیگر در نود ۲۳ و ۲۴ تقسیم شده که این نودها با قیمتی بالغ بر یکصد و هشتاد میلیون تومان با هم تفاوت پیدا می‌کنند. این موضوع ناشی از مقایسه و تأثیر همین پارامتر است که بازیکنانی که قدرت پریشان از ۷۱ بالاتر بوده، نسبت به بازیکنانی که قدرت پرشی پایین‌تر از ۷۱ داشته‌اند، دستمزد کمتری دریافت کرده‌اند.

- با تأثیر عامل پست بازیکن بر روی نود ۱۷ این نود به دو نود ۲۵ و ۲۶ تقسیم شده است. نتیجه حاصل بیانگر این نکته است که در نود ۱۷ پست دفاع و حمله به نسبت پست هافبک رکورد کمتری داشته، ولی دریافتی آنها بیشتر است. به عبارت دیگر، حدود ۳۰۰ میلیون ریال بیشتر که نشان‌دهنده اهمیت این پست‌ها از دید مدیران تیم است. سپس، نود ۱۸ را مشاهده می‌کنیم که به دو نود ۲۷ و ۲۸ (جدول ۴) تقسیم می‌شوند که ادامه تأثیر مجموع دقایق بازی توسط بازیکن را نشان می‌دهد که در

بازیکنان با کد ۳۹P, ۷P این مقدار بیشتر است. در مجموع بازیکنانی که با تأثیر این پارامتر به زیرگروه ۲۷ و ۲۸ شاخص شده‌اند، تفاوت مبلغ پرداختی‌شان حدود ۶ میلیارد ریال است.

- شایان توضیح است که درخت تصمیم شامل مراحل پیش‌بینی قیمت برای تمامی بازیکنان است. به‌طوری‌که اگر عاملی روی قیمت بازیکنان تأثیر بیشتری داشته، آن شاخه در قالب یک گره، به جلو می‌رود و در غیر این صورت در همان نقطه متوقف می‌شود و قیمت نهایی پیش‌بینی را تبیین می‌کند. قیمت برای هر بازیکن در نودی (یک‌مرحله‌ای) مشخص می‌شود که جلوتر از آن دیگر هیچ متغیری بر روی قیمت تأثیر نگذارد. در این صورت قیمت پیش‌بینی شده نهایی می‌شود. بنابراین، مدل الگوریتم درخت تصمیم با استفاده از الگوریتمی که برای آن به همین نام تعریف شده است، قیمت هر بازیکن را با توجه به داده‌های دو فصل موردنظر، پیش‌بینی می‌کند.

تست مدل درخت تصمیم: محقق با تست مدل درخت تصمیم، به دنبال دو هدف است: نخست، نشان دهد با توجه به پارامترهای متعلق به عملکرد بازیکنان در فصل چهاردهم و پانزدهم، قیمت واقعی هر بازیکن چقدر است؟ دوم، مقدار پیش‌بینی‌شده در این مدل، تا چه حد با داده‌های واقعی مطابقت دارند؟ نمودار ۲ نمایش این مفهوم است.



نمودار ۲. خروجی تست مدل درخت تصمیم

در نمودار ۲، محور افقی نمایانگر قیمت پرداخت شده و محور عمودی نمایانگر قیمت پیش‌بینی شده است. به طوری که هریک از نقاط در محل شکست خطوط بیانگر این دو مقدار است. نوسانات موجود نشان می‌دهد که در برخی موارد قیمت پرداخت شده در مقابل قیمت پیش‌بینی شده بیشتر بوده و در برخی موارد کمتر از آن است. خطی دو سر این نمودار را به هم وصل کرده و بیانگر آن است که در نقاطی که در بالای خط قرمزند، مبالغ پیش‌بینی شده از مبالغ پرداختی بیشتر است. همچنین، نقاطی که در پایین خط قرمز قرار دارند، بیانگر آن است که مبالغ پرداخت شده از مبالغ پیش‌بینی شده کمتر است. بنابراین می‌توان نتیجه گرفت که مبالغ پرداختی به بازیکنان این تیم از روند علمی مناسبی تبعیت نکرده است. لیکن قیمت پیش‌بینی شده در این تحقیق که مطابق با ویژگی‌های هر بازیکن بوده است، می‌تواند معیار پرداخت برای فصل بعدی باشد. در الگوریتم درخت تصمیم ملاحظه می‌شود که اگرچه مبالغ پیش‌بینی شده به منظور پرداخت به هریک از بازیکنان با قیمت پرداخت شده واقعی متفاوت است، ولی مجموع مبالغ پرداخت شده به این بازیکنان با مجموع مبالغ پیش‌بینی شده مطابقت دارد ( $10^8 \times 3/34$  تومان). بنابراین با فرض ثابت بودن بودجه باشگاه الگوریتم درخت تصمیم بهترین روش تصمیم‌گیری است. درحالی‌که مشاهده می‌شود در شبکه عصبی مبالغ پیش‌بینی شده برای هریک از بازیکنان با مبلغ پرداخت شده متفاوت است، مشاهده می‌شود مجموع مبالغ پیش‌بینی شده  $10^8 \times 4$  تومان از مبلغ پرداخت شده واقعی کمتر است ( $10^{10} \times 3/39$  تومان). به نظر می‌رسد علت تفاوت قیمت بازیکنان در حالت پیش‌بینی درخت تصمیم با حالت واقعی در این است که در حالت پیش‌بینی، الگوریتم با توجه به قابلیت‌های افراد قیمت‌گذاری انجام داده، ولی در حالت واقعی قیمت پرداخت شده به بازیکن به روش تجربی بوده است.

۳. الگوریتم شبکه عصبی: شبکه‌های عصبی یک الگوی ریاضی مبنی بر سیستم زیستی‌اند. فعالیت سیستم‌های عصبی در سیستم‌های زیستی، بر مبنای یک الگوریتم به منظور بهینه‌سازی و یادگیری آزادانه براساس مفاهیم الهام‌گرفته از تحقیق در ماهیت مغز است. یک شبکه عصبی مصنوعی باید به صورتی پیکره‌بندی شود که از مجموعه‌ای از ورودی‌ها - چه به صورت فرایندی مستقیم و چه آرام - مجموعه‌ای از خروجی‌های موردنظر را ایجاد کند. روش‌های مختلفی برای تعیین نقاط قوت اتصال وجود دارد، یکی از این راه‌ها تعیین وزن به صورت مستقیم با استفاده از دانش قبلی است. راه دیگر آموزش شبکه عصبی به وسیله تغذیه با الگوهای آموزشی و اجازه دادن به آن برای تغییر وزن‌ها براساس قوانین آموزشی است. در جدول ۵، میزان تأثیر عوامل مختلف (مقدار نفوذ) بر قیمت بازیکنان نشان داده شده است.



جدول ۵. ضریب تأثیرگذاری الگوریتم شبکه عصبی

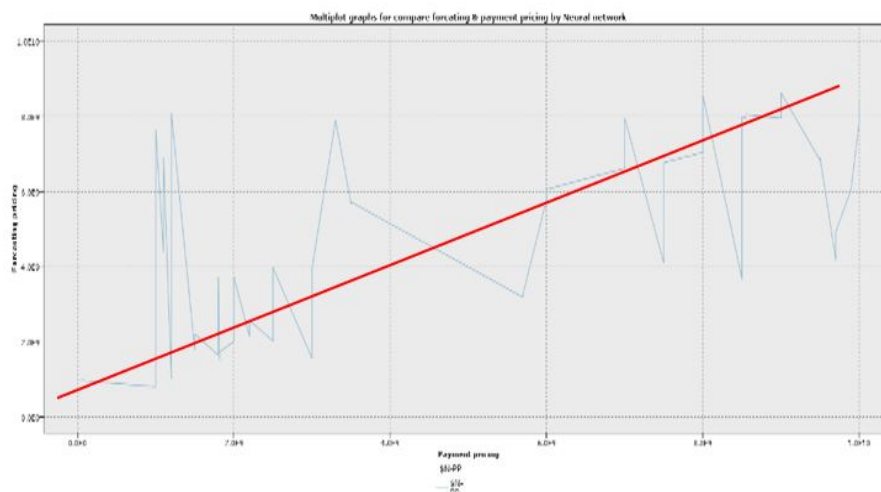
| ضریب<br>تأثیرگذاری<br>(مقدار نفوذ) | کد اختصاری | ردیف | ضریب<br>تأثیرگذاری<br>(مقدار نفوذ) | کد اختصاری | ردیف |
|------------------------------------|------------|------|------------------------------------|------------|------|
| ۰/۰۳۱۴                             | LS         | ۱۳   | ۰/۰۰۱۳                             | TT         | ۱    |
| ۰/۰۳۲۳                             | SPO        | ۱۴   | ۰/۰۰۲۲                             | AG         | ۲    |
| ۰/۰۳۴۱                             | SS         | ۱۵   | ۰/۰۰۳۱                             | FKA        | ۳    |
| ۰/۰۳۴۳                             | GKKI       | ۱۶   | ۰/۰۰۴۶                             | RC         | ۴    |
| ۰/۰۳۴۹                             | VO         | ۱۷   | ۰/۰۲۲۹                             | GKHA       | ۵    |
| ۰/۰۳۹۱                             | SLTA       | ۱۸   | ۰/۰۲۴                              | LP         | ۶    |
| ۰/۰۴۲۵                             | ST         | ۱۹   | ۰/۰۲۴۲                             | WE         | ۷    |
| ۰/۰۴۳۹                             | POS        | ۲۰   | ۰/۰۲۴۹                             | DR         | ۸    |
| ۰/۰۴۸۸                             | PO         | ۲۱   | ۰/۰۲۵۸                             | GKPO       | ۹    |
| ۰/۰۴۹۸                             | AC         | ۲۲   | ۰/۰۲۷۷                             | POT        | ۱۰   |
| ۰/۰۵۲۵                             | CU         | ۲۳   | ۰/۰۲۸۳                             | HE         | ۱۱   |
| ۰/۰۶۰۴                             | GKD        | ۲۴   | ۰/۰۳۱۱                             | BC         | ۱۲   |

همان طور که از اطلاعات جدول ۵ نشان می‌دهد، شیرجه بیشترین تأثیر (۰/۰۵۸۲) و مجموع دقایق بازی کمترین تأثیر (۰/۰۰۲۶) را در تعیین قیمت بازیکنان، داشته است. دقت اندازه‌گیری این مدل تقریباً ۸۴ درصد، مدل از نوع مدل تخمینی و شکل آن ساده است.

تست مدل شبکه عصبی: محقق با تست مدل شبکه عصبی در پی دو هدف است: نخست، نشان دهد با توجه به پارامترهای متعلق به آنها در همان فصل چهاردهم و پانزدهم، قیمت واقعی هر بازیکن چقدر است؟ دوم، مقدار پیش‌بینی شده در این مدل، تا چه حد با داده‌های واقعی مطابقت دارد؟ نمودار ۳ نمایش این مفهوم است.

در نمودار ۳، محور افقی نمایانگر قیمت پرداخت شده و محور عمودی نمایانگر قیمت پیش‌بینی شده است. به طوری که هر یک از نقاط در محل شکست خطوط بیانگر این دو مقدار است. نوسانات موجود نشان می‌دهد که در برخی موارد، قیمت پرداخت شده نسبت به قیمت پیش‌بینی شده بیشتر و در برخی موارد کمتر بوده است. در نمودار ۳، نقاط بالای خط قرمز نشان‌دهنده این است که مبالغ پیش‌بینی شده از مبالغ پرداختی بیشتر است. همچنین، نقاط شکستی که در زیر خط قرمز هستند، نشان‌دهنده این است که مبالغ پیش‌بینی شده از مبالغ پرداختی کمتر است. بنابراین، آنچه در عمل رخ داده است، نشان از این دارد

که مبالغ پرداختی واقعی به نسبت مبالغ پیش‌بینی شده بیشتر بوده است. براساس محاسبات انجام گرفته، این مبلغ معادل ۴۰۰ میلیون تومان است.



نمودار ۳. تست مدل شبکه عصبی

### بحث و نتیجه‌گیری

در این بخش یافته‌های تحقیق با یکدیگر مقایسه شده است.

نتایج مربوط به کای میانگین: با توجه به خوشه‌های حاصل از مدل کای میانگین، می‌توان نتیجه گرفت که بیشترین مبلغ پرداختی به خوشه‌ها از خوشه ۴ تا ۱، به ترتیب از زیاد به کم بوده است. خوشه‌بندی بازیکنان کمک می‌کند تا از نظر مشخصات فنی و مبالغ پرداختی در گروه‌هایی با ویژگی‌های تقریباً مشابه دسته‌بندی شوند. با استفاده از نتایج این تحقیق، برای مثال می‌توان نشان داد متوسط پرداختی به بازیکن ۱۱P با مشخصات فنی مشخص که در خوشه ۱ قرار گرفته، ۴۳۰ میلیون تومان است. بیشترین پست حاضر در این خوشه بازیکنان خط دفاع هستند که متوسط مجموع دقایق بازی در این خوشه ۱۶ هزار دقیقه، و متوسط دقایقی که بازیکن این خوشه، در هر بازی در زمین حضور داشته‌اند، ۸۲ دقیقه بوده که تقریباً در بیش از ۹۰ درصد موارد در تمام بازی‌ها به وجود ایشان نیاز بوده است. متوسط میزان کارت زردی دریافتی ۰/۱، متوسط کارت قرمز دریافتی این بازیکن ۰/۰۰۵ بوده است. همچنین میانگین سن بازیکنان در این خوشه ۲۹/۹ سال است. چابکی این بازیکن در مجموعه‌ای قرار می‌گیرد که متوسط آن ۶۹/۱ است. امتیاز

میزان تهاجم بازیکنان این خوشه ۶۱/۱ بوده است. متوسط امتیاز حفظ تعادل آنان ۶۴/۹، کنترل توپ ۵۷ و همچنین BMI آن ۰/۰۰۲ است. در کنار این عوامل، امتیاز قدرت عبور، ۵۶؛ کات ۵۲؛ دریبل ۴۸؛ تمام‌کنندگی ۵۳؛ دقت ضربه آزاد ۴۹/۵؛ شیرجه ۱۲/۲؛ اداره توپ ۱۵؛ شوت ۱۴/۸؛ و از طرفی جاگیری دروازه‌بانی ۱۲/۹؛ رفلکس بدنی ۱۰/۸؛ تعداد گل‌های زده توسط بازیکن طی یک فصل تقریباً صفر بوده است، زیرا متوسط آن ۰/۱۵۱ است. از طرفی دقت سرزنی وی ۶۵/۶؛ متوسط قد این گروه ۱۸۰/۹ سانتی‌متر؛ ربودن توپ ۵۷؛ قدرت پرش ۶۸/۸؛ قدرت پاس بلند ۶۵/۲؛ شوت از راه دور ۶۲/۳؛ و متوسط قدرت یادگیری ۶۶/۱؛ همچنین متوسط تعداد حضور بازیکن در بازی‌های ملی تقریباً ۳۳؛ متوسط امتیاز کلی ۷۱ است و دقت پنالتی این فرد به‌طور متوسط ۶۸ است و میانگین پاس‌های منجر به گل این بازیکن ۰/۱۸۸ است. جاگیری دارای میانگین ۷۱/۶ است. دقت پنالتی ۵۷/۸؛ پاس‌های منجر به گل ۰/۱۸۸ و متوسط استعداد آن ۷۳/۴۱۴ است. امتیاز متوسط واکنش این گروه ۶۶/۶؛ دقت تکل آن ۷۰/۶؛ دقت پاس کوتاه ۶۴؛ قدرت شوت ۶۰/۹؛ سرعت دویدن ۶۷/۴؛ قدرت بدنی ۷۰/۵۵؛ استقامت ۷۲/۲؛ مقابله روبه‌رو ۷۰/۴؛ دقت دید ۶۰/۱ و متوسط وزن ۷۹/۱ است. این یافته‌ها که بر نقش مؤلفه‌های آمادگی جسمانی و ویژگی‌هایی چون سن در قیمت‌گذاری بازیکن تأکید می‌کنند، با نتایج تحقیق راستوگی و ددهار (۱۰) و مارتینز و ویانا (۱۳) همخوانی دارد.

نتایج مربوط به الگوریتم درخت تصمیم: بیشترین عوامل تأثیرگذار بر قیمت بازیکن در درخت تصمیم به‌ترتیب از بالا به پایین شامل این موارد است: استقامت، سن، مجموع دقایق حضور بازیکن در زمین در یک فصل، قدرت پرش، مجموع دقایق حضور یک بازیکن در یک بازی و پست بازیکن. همچنین بیشترین قیمت به بازیکنان  $P_{14}$  و  $P_9$  با قیمت پیش‌بینی‌شده ۹۰۰ میلیون تومان تعلق گرفته است. متوسط قیمت پیش‌بینی‌شده به هر بازیکن بدون تأثیرپذیری از هیچ پارامتری و با توجه به کل مبلغ پرداخت‌شده توسط باشگاه به بازیکن ۴۰۰ میلیون تومان بوده است. اولین پارامتر تأثیرگذار قدرت بدنی با حد متوسط ۶۴/۵ بوده است (برای مقادیر کمتر مساوی این مقدار قیمت، که ۳۰ درصد از کل داده‌ها در دو فصل هستند، قیمت پیش‌بینی‌شده ۶۰۰ میلیون تومان است و برای تقریباً ۷۰ درصد داده‌ها با مقادیر بیشتر از مقدار ذکرشده مبلغ ۴۰۰ میلیون تومان است. تأثیر سن بر روی بازیکنانی که امتیاز استقامت آنها بالاتر از ۶۴/۵ بوده، آنها را به دو گروه تقسیم کرده است: بازیکنان در سنین کمتر و مساوی ۳۰/۵ سال و بازیکنان با سن بیشتر از ۳۰/۵ سال که مبلغ پیش‌بینی‌شده برای بازیکنان در گروه اول ۹۰۰ میلیون تومان است. دو فاکتور سن و مجموع زمان بازی‌شده بر روی بازیکنانی که در گروه سنی بالاتر از ۳۰/۵ سال قرار می‌گیرند،

هریک به تفکیک بر روی قیمت آنان تأثیر می‌گذارد که در ابتدا مبلغ ۶۱۰ میلیون تومان برای آنها پیش‌بینی شده بود. لیکن با جداسازی آنها به بازیکنان بالاتر از سن ۳۳/۵ و کوچک‌تر و مساوی ۳۳/۵ علاوه بر اینکه به دو گروه تقسیم می‌شوند، مبالغ پیش‌بینی‌شده آنها در گروه اول ۴۳۰ میلیون تومان و برای بازیکنان کمتر و مساوی این سن ۷۴۰ میلیون تومان خواهد بود. پس هرچه سن کمتر یا مساوی ۳۳/۵ باشد، مبلغ پرداختی به بازیکنان بیشتر است. در مرحله دیگر نیز می‌توان مشاهده کرد بازیکنانی که بالاتر از ۳۰/۵ سال دارند، در گروهی که میزان حضور آنها در یک بازی بر قیمت آنها تأثیر می‌گذارد، با حضور کمتر یا مساوی ۹۱ دقیقه، معادل ۳۱۰ میلیون تومان قیمت‌گذاری شده‌اند، در حالی که با حضور بیشتر از ۹۱ دقیقه ۱۱۰ میلیون تومان قیمت‌گذاری شده‌اند.

در شاخه‌ای که بازیکنان  $P_{۱۱۱}, P_{۱۱۷}, P_{۲۰}, P_{۲۳}, P_{۲۴}, P_{۲۶}, P_{۲۸}, P_{۳۱}, P_{۳۳}, P_{۳۵}, P_{۳۷}, P_{۳۸}, P_{۳۹}, P_{۴۶}$  در آن قرار دارند و از زیرشاخه‌های بازیکنانی با استقامت بالاتر از ۶۴/۵ هستند، مجموع دقایق بازی‌شده این بازیکنان در یک فصل روی قیمت پیش‌بینی‌شده آنها تأثیر گذاشته است. به طوری که اگر این زمان از ۱۲۲۳ بالاتر بوده باشد، قیمت آنها ۱۶۰ میلیون تومان پیش‌بینی شده و چنانچه مساوی یا کمتر از این مقدار بود، مبلغ ۳۷۰ میلیون تومان پیش‌بینی شده است. از طرفی قدرت پرش روی بازیکنانی با زمانی کمتر یا مساوی ۱۲۲۳ دقیقه حضور در فصل، تأثیر گذاشته و آنها را به دو گروه با حد کمتر و مساوی ۷۱ و بزرگ‌تر از ۷۱ تقسیم کرده است که برای بازیکنانی با استقامت بیشتر از ۷۱ مبلغ ۷۰۰ میلیون تومان و برای بازیکنانی با استقامت کمتر از ۷۱، مبلغ ۲۲۰ میلیون تومان پیش‌بینی شده است. گروه دوم به بازیکنان  $P_{۱۱۷}, P_{۳۰}, P_{۳۱}, P_{۳۲}, P_{۳۵}, P_{۳۶}$  تقسیم شده و گروه دیگری که بازیکنان  $P_{۳۱}, P_{۳۷}, P_{۴۶}$  را شامل می‌شوند، مبلغ قرارداد افرادی که استقامت آنها به مقدار ۷۱ نزدیک بوده، قیمت بالاتری داشتند. در بین بازیکنانی که مقدار بازی آنها در طول فصل بیشتر از ۱۲۲۳ دقیقه بوده، مقدار پیش‌بینی قیمت ۱۶۰ میلیون تومان بوده که مبلغ ۱۳۰ میلیون تومان به آنها اختصاص داده شده است. این گروه با تأثیر پستی که در آن بازی می‌کنند، به دو گروه دفاع و حمله با مبلغ ۱۴۰ میلیون تومان، و برای پست هافبک، ۱۱۰ میلیون تومان پیش‌بینی شده است که نشان می‌دهد در این قسمت مبلغ پرداختی به بازیکنان پست دفاع و حمله بیشتر از پست هافبک است. در این روش، قیمت‌های پیش‌بینی‌شده بدین شرح است: مجموعه یک با قیمت پیش‌بینی‌شده ۷۸۰ میلیون تومان؛ مجموعه دو با قیمت ۲۴۰ میلیون تومان؛ مجموعه سه با قیمت ۸۶۰ میلیون تومان و مجموعه چهار با قیمت ۶۵۰ میلیون تومان است. این یافته‌ها که بر نقش مؤلفه‌های آمادگی جسمانی و ویژگی‌هایی چون سن و نیز میزان حضور بازیکن در زمین بازی و به تبع آن شهرت وی در قیمت‌گذاری

بازیکن تأکید دارند، با نتایج تحقیق راستوگی و ده‌ه‌ار (۱۰)، مارتینز و ویانا (۱۳) و لنتن و همکاران (۹) همخوانی دارد.

نتایج مربوط به الگوریتم شبکه عصبی: در این روش نیز محقق بر آن شد تا با استفاده از الگوریتم شبکه عصبی به بررسی میزان تأثیر عوامل مختلف و پیش‌بینی قیمت بازیکنان با توجه به پارامترهای اندازه‌گیری‌شده بپردازد. در واقع با توجه به عملکرد هر بازیکن بر مبنای شبکه از پیش تعریف‌شده عصبی، الگوریتم پیش‌بینی قیمت که قیمت بازیکن را پیش‌بینی می‌کند، طراحی شده است. برای مثال، در این روش، قیمت بازیکن ۱۱P، ۱۶۴ میلیون تومان پیش‌بینی شده است که این مبلغ در مقابل مبلغ پرداخت‌شده در شرایط واقعی به این بازیکن که ۱۸۰ میلیون تومان بوده، مبلغ ۱۶ میلیون تومان تفاوت دارد. ولی با این حال مشاهده شد که مبلغ پیش‌بینی‌شده به کل بازیکنان در دو فصل ۳۳۹ میلیارد تومان بوده است. در حالی که مبلغ پرداختی واقعی به بازیکنان از سوی باشگاه ۳۴۳ میلیارد تومان است.

این مقایسه بیانگر چند نکته است: مبلغی که باشگاه به بازیکنان می‌پردازد، بیشتر از مقداری است که توانایی‌های فنی و اجرایی بازیکن ایجاب می‌کند. در ضمن با مقایسه نتایج حاضر در تحقیق و مبالغ پرداختی به بازیکنان، می‌توان نتیجه گرفت که مبلغ پرداختی به بازیکنان در این تیم تطابق کافی با عوامل مؤثر در قیمت‌گذاری بازیکنان نداشته است. به عبارت دیگر با اینکه تحلیل گران بازی‌ها در باشگاه به ثبت بسیاری از داده‌ها و شاخص‌های جسمانی، تکنیکی و تاکتیکی بازیکنان می‌پردازند، در قیمت‌گذاری آنان براساس این ویژگی‌ها به کار نمی‌روند. در الگوریتم شبکه عصبی بالاترین ضریب تأثیر (۰/۰۶) مربوط به متغیر شیرجه و کمترین ضریب تأثیر (۰/۰۰۱۳) مربوط به متغیر کل زمان بازی بازیکن در زمین است. بنابراین، با فرض متغیر بودن بودجه باشگاه، استفاده از الگوریتم شبکه عصبی بهترین نتیجه را در پیش‌بینی قیمت بازیکنان خواهد داشت. به عنوان نتیجه‌گیری می‌توان گفت با توجه به الگوریتم‌های به کار برده‌شده در تحقیق حاضر، مشاهده شد که با فرض ثابت بودن بودجه باشگاه به منظور پرداخت به بازیکنان، الگوریتم درخت تصمیم برای پیش‌بینی قیمت بازیکنان مناسب است، طوری که مشاهده می‌شود تفاوت مجموع مبالغ پرداختی به بازیکنان با مجموع مبالغ پیش‌بینی‌شده برای بازیکنان، صفر می‌شود. ضمن اینکه مشاهده شد در بسیاری از موارد مبالغ پرداختی باشگاه به بازیکنان نسبت به مبلغ پیش‌بینی‌شده از طریق این الگوریتم بیشتر بوده است، چراکه پرداخت‌ها مطابق با عملکرد بازیکنان در هر خوشه صورت نگرفته است. از طرفی با فرض متغیر بودن بودجه باشگاه برای فصول آینده، الگوریتم شبکه عصبی برای پیش‌بینی قیمت بازیکن الگوریتم مناسبی خواهد بود. براساس یافته‌های تحقیق، در الگوریتم شبکه عصبی مبالغ

پرداختی توسط باشگاه به بازیکنان بیشتر از مبالغ پیش‌بینی شده از طریق این الگوریتم است. در واقع هریک از متغیرهای تأثیرگذار بر قیمت بازیکن ضرایب مختلفی را به خود اختصاص دادند که نشان‌دهنده تأثیر مختلف هریک از این متغیرها بر قیمت بازیکن است. متغیر شیرجه بالاترین ضریب تأثیر (۰/۰۶) و متغیر کل زمان بازی شده در طول یک فصل (۰/۰۱۳) کمترین ضریب تأثیر را به خود اختصاص داده است. در مجموع هرچند در تحقیق حاضر عواملی چون صفات شخصیتی و عوامل آمادگی جسمانی که مدنظر خبرگان تحقیق ایزدیار و همکاران (۱۴) قرار گرفته، در معادلات این تحقیق نیز تأیید شد، می‌توان نتیجه گرفت که نتایج تحقیق از این نظر با تحقیقات متعددی از جمله ایزدیار و همکاران، تانارو و همکاران، لنتن، گرلینگ و لومیا، راستوکی و ددهار و نیز مارتینز و ویانا همخوانی دارد، لیکن آنچه نباید از نظر دور داشت، بی‌توجهی به ارزشی است که حضور هر بازیکن در باشگاه می‌آفریند و آثاری که بازی وی در واگذاری حق بهره‌برداری و تأثیراتی که شهرت وی می‌تواند برای ارتقای وجهه و دارایی‌های ناملموس باشگاه داشته باشد، آن‌گونه که در تحقیق تانارو و همکاران (۸) تأکید شده است. نکته‌ای که با غفلت از آن در شرایط فعلی بازار نقل و انتقال بازیکنان فوتبال ایران و مدیریت باشگاه‌های فوتبال نمی‌توان انتظار بهبود چندانی در استقلال مالی آنها داشت. اما دست‌کم نتایج این تحقیق نشان داد در پیش‌بینی قیمت بازیکنان، با فرض بودجه ثابت باشگاه، الگوریتم درخت تصمیم و با فرض بودجه متغیر، شبکه عصبی روش مناسبی در قیمت‌گذاری بازیکنان خواهد بود. چنانچه در این تحقیق امکان اراده چند معادله فراهم آید، می‌تواند در نوشتن یک برنامه نرم‌افزاری برای قیمت‌گذاری استفاده شود. این نرم‌افزار چیزی خواهد بود که مدیران را از انجام محاسبات سخت معاف می‌کند و در دنیا نیز از این قبیل مدل‌ها و معادلات در شبیه‌سازی تصمیمات پیچیده استفاده می‌شود. لیکن باید توجه داشت بی‌شک با پیچیدگی صنعت ورزش در هر کشوری معادلات این نرم‌افزارها نیز پیچیده‌تر می‌شود. البته در حال حاضر استفاده از معادلات سایر کشورها برای ایران که صنعت فوتبال پیچیدگی کمتری دارد، کمتر مفید فایده است و به همین سبب لازم است در این زمینه‌ها نیز از مدل‌های بومی استفاده شود. هرچند تفاوت ناچیز میان شیوه‌های سنتی فعلی قیمت‌گذاری بازیکنان و روش‌های پیشنهادشده در این تحقیق، نشان از خطای پایین شیوه‌های سنتی دارد. هرچند این تفاوت ناچیز ممکن است به دلیل بی‌توجهی به سایر عناصر مورد اشاره از جمله نقش بازیکن در دارایی‌های ناملموس باشگاه در قیمت‌گذاری بازیکنان فوتبال باشد.

**منابع و مأخذ**

1. Silveira M, Cardoso M, Quevedo-Silva F. Factors influencing attendance at stadiums and arenas. *Mark Intell Plan*. 2018 Sep 24;
2. Football Benchmark - European Leagues Fan Attendance Report 2018 [Internet]. [cited 2019 Jul 25]. Available from: [https://www.footballbenchmark.com/library/european\\_leagues\\_fan\\_attendance\\_report\\_2018](https://www.footballbenchmark.com/library/european_leagues_fan_attendance_report_2018)
3. Naghshbandi S, Yousefi B, Etemad Z, Moradi M. The comparison of competitive balance in Football Premier Leagues of England, Germany, Spain, France, Italy and Iran: A case study from 2009-2010 Season. *J Hum Sport Exerc*. 2011;6(4):673-81.
4. Khodamoradi S, Naderian M, Bagheri M, Ghorbani M. Evaluation and selection of football players in the Premier League based on financial and sports indicators. *Q J Account Financ Manag*. 2011 Oct 23;8(2):50-65.
5. Soltani A, Bagheri M, Ghorbani M. Investigating and applying the VAHC model to calculate the value added of soccer players. *J Account Financ Manag*. 2010 Jun 22;4(1):191-210.
6. Liu J, Zhai X, Chen L. Optimal Pricing Strategy under Trade-in Program in the Presence of Strategic Consumers. *Omega*. 2018 Mar 27;
7. Stotlar DK. *Developing Successful Sport Marketing Plans*. 3 edition. Morgantown, WV: Fitness Info Tech; 2009. 128 p.
8. Tunaru R, Clark E, Viney H. An option pricing framework for valuation of football players. *Rev Financ Econ*. 2005 Dec 31;14:281-95.
9. Lenten L, Geerling W, Konya L. A Hedonic Model of Player Wage Determination from the Indian Premier League Auction: Further Evidence. *Sport Manag Rev*. 2012 Feb 1;15.
10. Rastogi S, Deodhar S. Player Pricing and Valuation of Cricketing Attributes: Exploring the IPL Twenty-Twenty Vision. *Vikalpa*. 2009 Feb 1;34.
11. Kanyinda A, Bouteiller C, Karyotis C. Human capital: assessing the financial value of football players on the basis of real options theory. *Invest Manag Financ Innov* [Internet]. 2017 Mar 26 [cited 2019 Jul 23];9(4). Available from: <https://businessperspectives.org/component/zoo/human-capital-assessing-the-financial-value-of-football-players-on-the-basis-of-real-options-theory>
12. ROȘCA V. The Financial Contribution of International Footballer Trading to the Romanian Football League and to the National Economy. *Theor Appl Econ*. 2012 Apr 1;4(569).
13. Martins D de S. Hedonic Pricing in Professional Football: Is players' transfer value explained by sporting performance? In 2015.
14. Izadyar M, Memari Z, Mousavi M-H. Pricing Equation for Iranian Premier League Football Players. *J Econ Res*. 2016 Mar 20;51(1):25-40.

---

---

## The Valuation of Football Players with Data Mining Technique (Case Study: Esteghlal Club)

Zhaleh Memari<sup>\*1</sup> – Hoda Khoshbayan<sup>2</sup>- Alireza Safae<sup>3</sup>  
1. Associate Professor, Alzahra University, Tehran, Iran 2. MSc. Of Sport Management, Alzahra University, Tehran, Iran 3. Ph.D. of Industrial Engineering, Amirkabir University of Technology, Tehran, Iran  
(Received: 2019/01/03; Accepted: 2019/07/25)

### Abstract

Players are the most important and valuable assets of sports clubs; their contracts cover most of the clubs' budgets. The present study aimed to investigate the role of those factors related to players' valuation and predict the amount of their contract. The research method was applied-survey and quantitative; the research sample were selected by census sampling method including 41 players of the Esteghlal Club football team. The data from the research were based on the text mining method of the players' performance data for two seasons. When applying data mining method, neural network algorithms, decision tree and average chi-square clustering algorithm were used for data categorization, data analysis and price prediction. Also, the obtained model was tested by predicting the price again with the data using algorithms made in different models and applying graphs and numerical analysis and the predicted value with the actual value in the Clementine software. According to the results, dive had the highest impact factor and total time played during a season had the lowest impact factor for players' valuation in the neural network algorithm. Age was the factor with the highest effect on players' price, and players' position was had the lowest effect in the decision tree algorithm. Physical activity was also the first factor affecting the price. The difference between predicted values in algorithmic methods and the actual data is probably due to the lack of a scientific approach to determine the value of players' contracts. Decision tree algorithm is recommended when predicting players' prices with the club fixed budget and the neural network is the most appropriate method when the budget is varied.

### Keywords

Data mining, decision tree algorithm, neural network, players' wages, price prediction.

---

\*Corresponding Author: Email: zh.memari@alzahra.ac.ir, Tel: +989124044977