



## ارائه مدل مفهومی برای تعیین عوامل درون‌سازمانی و برون‌سازمانی اثرگذار بر میزان فروش‌های اعتباری

اسماعیل اخلاقی یزدی نژاد<sup>۱</sup>

دانشجوی دکتری حسابداری دانشگاه شهید باهنر کرمان

دکتر مهدی بهار مقدم<sup>۲</sup> ©

دانشیار حسابداری دانشگاه شهید باهنر کرمان

(تاریخ دریافت: ۲۸ مهر ۱۳۹۵؛ تاریخ پذیرش: ۳ اسفند ۱۳۹۵)

معاملات اعتباری به عنوان بخش قابل توجهی از سرمایه در گردش مورد توجه تحقیق حاضر قرار گرفته است. تعیین میزان عرضه معاملات اعتباری (فروش‌های اعتباری) همواره دغدغه مهم مدیران شرکت‌ها برای مدیریت صحیح منابع و مصارف کوتاه مدت واحد تجاری بوده است. علاوه بر اهمیت زیاد موضوع معاملات اعتباری توسط واحدهای تجاری، ادبیات تحقیق به طور سنتی بیشتر بر روی مطالعه تصمیمات مالی بلند مدت متمرکز بوده و پژوهشگران نهایتاً به سرمایه در گردش به عنوان یک موضوع کلی توجه کرده‌اند و لکن به یکی از مهمترین اجزا آن که همانا فروش‌های اعتباری است توجه لازم را نداشته‌اند. در پاسخ به نیاز موجود پژوهش حاضر به بررسی عوامل اثرگذار بر میزان فروش‌های اعتباری می‌پردازد. پژوهش حاضر کیفی بوده و به جمع آوری دیدگاه خبرگان مالی از طریق پرسشنامه‌ای ساختاریافته که روایی و پایایی آن به تایید رسیده است، می‌پردازد. جهت تحلیل نتایج از نرم‌افزار های اس پی اس و آموس استفاده شده است. نتایج پژوهش نشان می‌دهد مدیران شرکت‌های عضو بورس تهران جهت تعیین میزان فروش‌های اعتباری به عوامل درون‌سازمانی از قبیل سرمایه در گردش، نسبت جاری، نسبت حاشیه سود، رشد فروش، دوره وصول مطالبات شرکت اهمیت زیادی می‌دهند. علاوه بر این، آن‌ها هنگام تعیین میزان فروش‌های اعتباری به عوامل برون‌سازمانی از جمله رونق یا رکود فصلی، میزان انحصاری بودن محصولات تولیدی، شرایط تأمین مالی از بانک‌ها، و هم چنین سود آوری، نقدینگی و اهرم مالی مشتریان اهمیت بسیار می‌دهند.

واژه‌های کلیدی: فروش اعتباری، عوامل درون‌سازمانی، عوامل برون‌سازمانی، سرمایه در گردش.

<sup>1</sup> e.akhlaghi@aem.uk.ac.ir

<sup>2</sup> m.bahar330@yahoo.com

## مقدمه

در اقتصاد پر چالش کنونی با فشارهای فزاینده محیطی و منابع محدود، سرمایه در گردش بنگاه‌های اقتصادی از اهمیت زیادی برخوردار است. مدیریت بهینه سرمایه در گردش بنگاه‌ها می‌تواند به عنوان یک مزیت رقابتی برای آن‌ها محسوب شود [۵]. شرکت‌ها بایستی سطح بهینه‌ای از سرمایه در گردش را دارا باشند تا ارزش آن‌ها بیشینه شود [۷ و ۲].

بسیاری، سرمایه در گردش را بسان خونی تشبیه کرده‌اند که در رگ‌های یک واحد تجاری در جریان است تا واحد تجاری بتواند به حیات خود ادامه دهد و همچنین از مدیریت این بخش به قلب تپنده واحد تجاری یاد کرده‌اند که وظیفه پمپاژ خون به رگ‌های سازمان را به عهده دارد [۶].

معاملات اعتباری به عنوان بخش قابل توجهی از سرمایه در گردش مورد توجه تحقیق حاضر قرار گرفته است. به هر حال تجربه نشان داده است که بخشی مهمی از مدیریت سرمایه در گردش، مربوط به معاملات اعتباری شرکت خصوصاً عرضه معاملات اعتباری (فروش اعتباری) می‌باشد. به‌طور مثال در یک تحلیل توصیفی (منبع محاسبات: تحقیق حاضر) که در مورد ۲۰۰ شرکت عضو بورس تهران که اطلاعات آن‌ها از سال ۱۳۸۹ تا ۱۳۹۴ موجود بوده و جزو مؤسسات مالی و سرمایه‌گذاری نمی‌باشند نشان داد که به‌طور متوسط در دوره مذکور حساب‌های دریافتی (بیانگر فروش اعتباری) برای بیش از نیمی از این شرکت‌ها تقریباً ۶۰ درصد از کل دارایی‌های جاری آن‌ها را تشکیل می‌دهد. نتایج مذکور به نوبه خود اهمیت فروش‌های اعتباری را به عنوان بخش قابل توجهی از سرمایه در گردش و هم‌چنین دارایی‌های جاری نشان می‌دهد.

تعیین میزان عرضه معاملات اعتباری همواره دغدغه مهم مدیران شرکت‌ها برای مدیریت صحیح منابع و مصارف کوتاه مدت خود خصوصاً در زمان بحران بوده است. در تایید این مطلب یانگ (۲۰۱۱) در پژوهش خود به این نتیجه رسید که در بحران مالی سال ۲۰۰۸ در دنیا، شرکت‌ها معاملات اعتباری خود را افزایش دادند و در نهایت بدلیل مدیریت ناصحیح این معاملات با عدم توانایی در وصول مطالبات‌شان مواجه شده و احتمال ورشکستگی آن‌ها افزایش یافت [۳۸].

در سال‌های اخیر به دلیل وجود مشکلات و بحران‌های اقتصادی در کشور ما، شرکت‌های کوچک و بزرگ همواره به دنبال عرضه معاملات اعتباری بوده‌اند. شرکت‌های تأمین‌کننده کالا و خدمات با توجه به رکود و بحران اقتصادی موجود، جهت حفظ سود و سهم بازار خود ناگزیر عرضه معاملات اعتباری را افزایش داده‌اند (مطابق با تئوری هزینه‌های معامله) و این موضوع ناتوانی آن‌ها را در وصول مطالبات خود به دنبال داشته است. به‌طور مثال دوره وصول مطالبات ۲۰۰ شرکت مذکور در فوق به‌طور میانگین از ۹۱ روز در سال ۱۳۸۹ به ۱۲۶ روز در سال ۱۳۹۴ رسیده است. این روند تأمل‌برانگیز بوده و قاعدتاً یکی از دغدغه‌های امروز مدیران شرکت‌هاست.

گرچه این مسئله در سطح کشور گسترده می‌باشد اما تاکنون مورد واکاوی و تحلیل جدی قرار نگرفته است و هیچ مدل تائید شده یا پیشنهاد شده از عوامل اثرگذار بر میزان فروش‌های اعتباری وجود ندارد. به‌علاوه با توجه به متفاوت بودن شرایط اقتصادی، اجتماعی و فرهنگی کشور ما با کشورهای توسعه‌یافته، نمی‌توان مدل‌های پیشنهادی آن کشورها را بدون بومی‌سازی به کاربرد. لذا تحقیق حاضر به‌منظور پر نمودن خلأ موجود به بررسی نظر مدیران خبره مالی کشور در راستای استخراج یک مدل مفهومی از عوامل درون و برون سازمانی اثرگذار بر میزان فروش‌های اعتباری شرکت‌ها با استفاده از

پرسشنامه می‌پردازد. با توجه به موارد مطرح‌شده در فوق سؤالات اصلی تحقیق حاضر به شرح زیر می‌باشند:

۱. کدام عوامل درون‌سازمانی در تعیین میزان فروش‌های اعتباری توسط شرکت‌ها نقش دارند؟
۲. ترتیب اهمیت عوامل درون‌سازمانی تعیین‌کننده میزان فروش‌های اعتباری چیست؟
۳. کدام عوامل برون‌سازمانی در تعیین میزان فروش‌های اعتباری توسط شرکت‌ها نقش دارند؟
۴. ترتیب اهمیت عوامل برون‌سازمانی تعیین‌کننده میزان فروش‌های اعتباری چیست؟

پژوهش حاضر جهت یافتن پاسخ سؤالات تحقیق از پرسشنامه‌ای ساختاریافته و جهت تحلیل نتایج از مدل معادلات ساختاری استفاده نموده است. در این پژوهش از نرم‌افزار آموس برای تحلیل پرسشنامه و همچنین معادلات ساختاری استفاده شده است.

### مبانی نظری

در راستای پاسخ به سؤالات تحقیق که به دنبال تعیین عوامل اثرگذار بر فروش اعتباری می‌باشند در ابتدا لازم است به این سؤال پاسخ دهیم که چرا شرکت‌ها به عرضه معاملات اعتباری تمایل دارند. تاکنون چندین تئوری در پاسخ به این سؤال که دلیل استفاده شرکت‌ها از معاملات اعتباری چیست ارائه شده است. ادبیات تحقیق، فروش اعتباری را با استفاده از نظریه‌هایی همچون کمینه کردن هزینه‌های معامله، نقدینگی، تضمین کیفیت محصول و عدم تقارن اطلاعاتی در بازار سرمایه (مزیت تأمین مالی) توضیح می‌دهد [۳۰]. یکی از این تئوری‌ها همان تئوری هزینه‌های معامله<sup>۱</sup> است که بیان می‌کند عرضه‌کنندگان معاملات اعتباری به منظور مقابله با افزایش هزینه‌های معامله در رکودهای فصلی یا رکودهای اقتصادی اقدام به افزایش فروش اعتباری می‌کنند. [۳۶ و ۳۵ و ۲۹]. از سویی دیگر تئوری نقدینگی<sup>۲</sup> بیان می‌کند که شرکت‌هایی که از طرف بانک‌ها و مؤسسات مالی در مضیقه اعتباری قرار گرفته‌اند یا از لحاظ اعتباری در رتبه‌های پایین قرار دارند جهت بهبود وضعیت مالی خود به سمت عرضه معاملات اعتباری تمایل زیادی پیدا کرده و فروش‌های اعتباری خود را افزایش می‌دهند [۳۰ و ۲۰ و ۱۱]. به علاوه تئوری تضمین کیفیت<sup>۳</sup> بیان می‌کند که در اولین معاملات بین عرضه‌کننده و تقاضاکننده به دلیل عدم وجود تقارن اطلاعاتی دو مشکل اساسی وجود دارد. اول اینکه عرضه‌کننده نسبت به وصول مطالبات خود اطمینان چندانی ندارد لذا از طریق پیشنهادهای افزایشی چندمرحله‌ای به ارزیابی اعتبار مشتری خود می‌پردازند. بعلاوه چون خریدار نسبت به کیفیت محصول اطمینان چندانی ندارد تقاضای خرید اعتباری کرده و در پاسخ، عرضه‌کننده به منظور تضمین کیفیت کالاها خود اقدام به فروش‌های اعتباری می‌کند [۳۱ و ۲۵ و ۱۸]. سرانجام تئوری مزیت تأمین مالی<sup>۴</sup> بیان می‌کند که عرضه‌کنندگان معاملات اعتباری با توجه به دسترسی آسان و ارزان به اطلاعات مشتریان (مزیت اطلاعاتی) و همچنین نظارت دائم بر عملکرد و وضعیت مالی آن‌ها (مزیت نظارتی) در راستای

<sup>1</sup> Transaction cost

<sup>2</sup> Liquidity

<sup>3</sup> Quality guarantee

<sup>4</sup> Financing advantage

حصول اطمینان از وصول مطالبات، نسبت به بانکها و سایر مؤسسات مالی دارای مزیت رقابتی می‌باشند لذا با اطمینان خاطر بیشتری اقدام به اعتبار دهی به مشتریان خود می‌کنند [۲۷ و ۲۶ و ۲۵]. پس از بررسی تئوریهای مطروحه در زمینه معاملات اعتباری باید متذکر شویم که اهمیت این معاملات در زمان بحران‌های اقتصادی دو چندان می‌شود. در تایید این مطلب مولینا و پرو (۲۰۰۹ و ۲۰۱۲) نشان دادند که در زمان بحران بدلیل پایین بودن سطح فروش، شرکت‌ها فروش اعتباری خود را به‌طور چشمگیری افزایش می‌دهند [۳۲ و ۳۳]. همچنین چویی و کیم (۲۰۰۵) و گارسیا و مونتریول (۲۰۱۳) به این نتیجه دست یافتند که افزایش چشمگیر فروش اعتباری در بحران مالی اخیر دنیا منجر به عدم توانایی شرکت‌ها در وصول مطالبات خود شده است [۱۶ و ۲۳]. شایان‌ذکر است که براساس نتایج تحقیقات گذشته مشکل عدم توانایی عرضه‌کنندگان معاملات اعتباری در وصول مطالبات خود مساله ای فراگیر بوده و تنها به واحدهای تجاری کوچک محدود نمی‌شود بلکه واحدهای تجاری بزرگ زیادی در سرتاسر دنیا دست به گریبان این مسایل می‌باشند [۳۴ و ۸].

مطالب مطرح شده اهمیت موضوع معاملات اعتباری را به عنوان یک مساله روز در دنیا به خوبی نشان می‌دهد. کشور ما نیز از این قاعده مستثنی نبوده و امروزه شرکت‌های کوچک و بزرگ و حتی ارگان‌های دولتی و زیرمجموعه‌های آنها با مشکل وصول ناشی از فروش اعتباری مواجه هستند. به ویژه در سال‌های اخیر تحریم‌های جدید وضع شده علیه ایران فشارهای اقتصادی زیادی را بر جامعه، خصوصاً بخش تولید تحمیل کرده است و این موضوع به تشدید مشکلات مذکور منجر شده است. در چنین وضعیتی نقش مدیران شرکت‌ها در مقابله با مشکلات اقتصادی موجود و نحوه ی برون رفت از وضعیت نابسامان فعلی در راستای اقتصاد مقاومتی پر رنگ تر شده است. یکی از این مشکلات همانا مساله فروش اعتباری است که از مهمترین بخش‌های سرمایه در گردش شرکت‌ها می‌باشد.

همچنین توجه به نکات زیر اهمیت موضوع تعیین عوامل اثرگذار بر میزان فروش اعتباری را در ایران بیش از پیش نشان می‌دهد. اولاً در حال حاضر وضعیت نقدینگی شرکت‌ها در شرایط نامناسبی قرار دارد و اکثر شرکت‌های ایرانی به علت موقعیت تورمی که در کشور حاکم است ترجیح می‌دهند تا وجوه نقد خود را به دارایی‌های دیگر تبدیل کنند و این موضوع باعث می‌شود که شرکت‌ها در سررسید بدهی‌ها (از جمله بدهی به بستانکاران خود) درمانده شوند و به اعتبار سازمان لطمه وارد شود [۳]. ثانیاً گرچه تقاضا برای معاملات اعتباری یک‌راه تأمین مالی کوتاه‌مدت و ارزان هست اما اگر شرکت خریدار موفق به پرداخت در دوره تخفیف نشود متحمل هزینه مالی سنگینی خواهد شد [۱۷]. ثالثاً عدم توانایی متقاضیان معاملات اعتباری در پرداخت بدهی‌های خود موجب ایجاد مشکل جدی برای عرضه‌کنندگان در مورد وصول مطالباتشان خواهد شد و این به‌نوبه خود موجب ناتوانی شرکت‌های عرضه‌کننده در پرداخت بدهی‌هایشان خواهد شد و این مشکل به‌صورت زنجیروار میان شرکت‌های زیادی گسترش می‌یابد. در آخر، تجربه نشان داده است که یکی از دلایل عمده‌ای که اغلب شرکت‌ها را به سمت پریشانی مالی و نهایتاً ورشکستگی کشانده است مدیریت غلط معاملات اعتباری به‌عنوان بخشی از سرمایه در گردش می‌باشد [۳]. با توجه به اهمیت مساله و پیامدهای ناگوار آن که در بالا مطرح گردیدند بررسی عوامل تعیین‌کننده فروش اعتباری بسیار مهم می‌نماید.

**مطالعات پیشین**

تعیین عوامل اثرگذار بر معاملات اعتباری، به مدیران شرکت‌ها کمک می‌کند تا با مدیریت صحیح این معاملات در راستای حفظ نقدینگی لازم برای پشتیبانی از عملیات روزانه که امری مهم برای سازگاری در اقتصاد پر چالش کنونی است، گام‌های مطمئن‌تر بردارند [۶]. در اینجا بر اساس ادبیات تحقیق خارجی به معرفی برخی عوامل تعیین‌کننده فروش اعتباری می‌پردازیم.

نتایج تحقیقات نشان می‌دهد که شرکت‌هایی که وضعیت مالی بهتری دارند، تقاضای معاملات اعتباری بیشتری کرده و در پرداخت به‌موقع آن مشکلی ندارند و بدین‌صورت هزینه سرمایه خود را کاهش می‌دهند. همچنین این شرکت‌ها اقدام به فروش اعتباری بیشتری می‌کنند [۲۱]. همین‌طور نتایج چندین تحقیق نشان می‌دهد که شرکت‌هایی که از لحاظ عوامل مالی و غیرمالی وضعیت بهتری دارند اقدام به فروش اعتباری بیشتری می‌کنند [۲۳ و ۲۸].

به‌علاوه نتایج پژوهش‌های اخیر نشان می‌دهند که شرکت‌های که ویژگی‌های درون و برون‌سازمانی مناسب‌تر دارند در شرایط بحران، کمتر آسیب‌پذیر بوده و لذا مدیران آن‌ها با اطمینان بیشتری اقدام به فروش اعتباری می‌کنند [۱۳ و ۱۵]. در نتیجه پیش‌بینی می‌شود شرکت‌های مختلف جهت مدیریت صحیح فروش اعتباری از هر دو دسته از عوامل درون‌سازمانی و برون‌سازمانی توجه می‌کنند. تحقیقات مختلف ویژگی‌های درون و برون‌سازمانی مختلفی را نام برده‌اند که بر فروش اعتباری اثر می‌گذارد. از جمله عواملی که در این تحقیقات مورد بررسی قرار گرفته‌اند می‌توان به اندازه شرکت، شهرت شرکت، معیارهای متنوع از عملکرد شرکت، میزان و شرایط اعتبار (مانند مدت معامله اعتباری و دوره تخفیف نقدی)، سیاست‌های اقتصادی، نوع صنعت، فعالیت در کلان‌شهرها، میزان خوش‌حسابی مشتریان، کیفیت اعتباری متقاضیان، نحوه ارتباطات میان عرضه‌کننده و متقاضی و در آخر قابلیت نقد شوندگی محصول اشاره کرد [۳۷ و ۳۸ و ۹].

شایان ذکر است سنجش کمی بسیاری از متغیرها فوق‌الذکر در کشورمان بسیار سخت و یا ناممکن می‌باشد. مضافاً اینکه شرایط اقتصادی کشور ما با سایر کشورها متفاوت است و در نتیجه مدیران ما هنگام تصمیم‌گیری در مورد میزان فروش اعتباری ممکن است عواملی متفاوت از عوامل فوق را مدنظر قرار دهند. لذا تحقیق حاضر با استفاده از روش تحقیق کیفی (پرسش‌نامه‌ای) به استخراج عوامل اثرگذار بر فروش اعتباری از دیدگاه خبرگان مالی پرداخته و نتایج را در قالب یک مدل مفهومی ارائه می‌کند. یکی از مهم‌ترین ویژگی‌های مدل‌های مفهومی آن است که اجازه ورود متغیرهای غیر کمی را به مدل می‌دهد و این امکان را به محقق می‌دهد تا اثرگذار بودن متغیرهای مذکور را نیز مورد تحلیل آماری قرار دهد.

### روش پژوهش

جامعه آماری این پژوهش، تعدادی از خبرگان مالی می‌باشند که در تعیین میزان فروش اعتباری صاحب‌نظر هستند. بدین منظور همانند بسیاری از تحقیقات گذشته از مدیران مالی شرکت‌های عضو بورس تهران به‌عنوان خبرگان مالی استفاده شده است. به‌منظور اطمینان بیشتر از انتخاب صحیح جامعه، صرفاً مدیران ارشدی که حداقل ۵ سال سابقه کار در سمت‌های مدیر مالی یا مدیر امور مالی واداری، مدیرعامل و عضو موظف هیئت‌مدیره را داشته‌اند و دارای حداقل مدرک کارشناسی یکی از رشته‌های مالی، حسابداری و مدیریت باشند مدنظر قرار گرفتند. تحقیق حاضر جهت انتخاب نمونه آماری پس از تعیین جامعه آماری، از روش کوکران استفاده نمود و تعداد نمونه در سطح خطای ۷ درصد برابر ۱۶۹

نفر به دست آمد. در نهایت پس از توزیع پرسش‌نامه‌ها تعداد ۲۰۴ پرسشنامه جمع‌آوری گردید که با توجه به سوالات دروغ‌یاب و پاسخ‌های ناقص، تعداد ۱۹۲ پرسشنامه قابل قبول شناخته شدند. در این پژوهش برای مطالعه مبانی نظری و بررسی پیشینه تحقیق، از روش کتابخانه‌ای با بهره‌گیری از کتب و مقالات تخصصی فارسی و لاتین و همچنین پایان‌نامه‌ها استفاده است. همچنین به منظور جمع‌آوری اطلاعات تکمیلی موردنیاز با مدیران خبره چند شرکت و نیز عده‌ای از اساتید حسابداری و مدیریت مصاحبه صورت گرفت. هدف اصلی از مصاحبه مزبور به دست آوردن تصویری شفاف‌تر و صحیح‌تر از عوامل اثرگذار بر فروش‌های اعتباری بود. پس‌از آن در راستای جمع‌آوری داده‌های تحقیق از پرسش‌نامه ساختاریافته استفاده شد.

جهت تعیین میزان روایی پرسش‌نامه از نظر محتوا و ساختار از نظرات محققان و اساتید آشنا به مفاهیم و ساختار پرسش‌نامه ساختاریافته استفاده شده است. پس از آن (در مرحله پیش‌آزمون) پرسش‌نامه در دو مرحله میان تعداد محدودی از اساتید و مدیران مالی شرکت‌ها توزیع شد و از آن‌ها خواسته شد تا پاسخ دهند. پس از جمع‌آوری پاسخ‌ها، با استفاده از آزمون ضریب بازآزمایی به بررسی میزان پایایی و با استفاده از آزمون کرائیخ به بررسی سازگاری پرسش‌نامه پرداخته شد. ضریب بازآزمایی بدست آمده برای بخش عوامل درون‌سازمانی برابر ۰/۸۷۹ و برای بخش عوامل برون‌سازمانی برابر ۰/۸۳۵ بود که نشان دهنده سطح قابل قبول پایایی پرسش‌نامه است. به علاوه ضریب آلفای کرائیخ برای بخش‌های مذکور به ترتیب ۰/۸۶ و ۰/۹۱ بود که حاکی از سازگاری پرسش‌نامه بود. پس از حصول اطمینان از روایی و اعتبار ابزار تحقیق، پرسش‌نامه بطور گسترده در دو نوبت با فاصله ۱۴ روزه میان خبرگان مالی توزیع گردید و پس از جمع‌آوری از آزمون تی جهت بررسی اثر پاسخ بالقوه پاسخ‌ندگان استفاده شد. نتیجه آزمون حاکی از عدم وجود تفاوت معنی‌دار در پاسخ‌های دو نوبت بود؛ بنابراین می‌توان ادعا نمود که پاسخ بالقوه پاسخ‌ندگان بر نتایج تحقیق تأثیر چندانی نخواهد داشت.

به منظور تجزیه و تحلیل داده‌ها و در راستای پاسخ به سوالات پژوهش ابتدا به تحلیل عاملی اکتشافی با استفاده از نرم‌افزار اس پی اس اس و پس از آن تحلیل عاملی تاییدی با استفاده از نرم‌افزار آموس پرداخته شد. تحلیل عاملی اکتشافی برای کشف ساختار عمومی مجموعه‌ای از متغیرهای مشاهده شده که ساختار از قبل تعیین شده‌ای ندارند استفاده می‌شود. پس از تعیین ساختار اولیه عامل‌ها (توسط تحلیل عاملی اکتشافی) در مرحله بعد روایی ساختار مذکور توسط تحلیل عاملی تاییدی به‌طور آماری آزمون می‌شود [۴۰].

تحلیل عاملی تاییدی درجه اول مشتمل بر ۳ گام و تحلیل عاملی تاییدی درجه دوم مشتمل بر ۲ گام اساسی می‌باشد. گام اول در تحلیل عاملی تاییدی درجه اول، بررسی روایی همگرا برای مدل می‌باشد. گام اول خود شامل حذف گویه‌های غیرمعنادار و بررسی فرامشخص بودن مدل می‌باشد. گام دوم بررسی روایی واگرا (افتراقی) مدل است و زمانی تایید می‌شود که اولاً تمامی ضرایب رگرسیونی بیشتر از ۰/۵ باشند ثانیاً متوسط واریانس استخراجی هر عامل، از مربع روابط ( $R^2$ ) آن عامل با سایر عوامل بیشتر باشد. گام سوم مربوط به بررسی نیکویی برازش مدل می‌باشد. اما در تحلیل عاملی تاییدی درجه دوم ابتدا معنی دار بودن ضرایب رگرسیونی میان متغیر وابسته اصلی و عامل‌های معرفش، بررسی شده و سپس نیکویی برازش مدل درجه دوم بررسی می‌شود.

تحلیل داده‌ها

در ابتدا ویژگی‌های جمعیت شناختی نمونه آماری مورد بررسی قرار گرفت و بر این اساس وضعیت عمومی پاسخ‌دهندگان در جدول ۱ ارائه شده است. در ادامه به انجام مراحل تحلیل عاملی (اکتشافی و تاییدی) برای پاسخ به سوالات تحقیق که همانا تعیین عوامل درون‌سازمانی و برون‌سازمانی (به‌طور جداگانه) اثرگذار بر فروش‌های اعتباری و میزان اهمیت هر عامل هستند، پرداخته می‌شود. قبل از انجام تحلیل عاملی باید اطمینان حاصل شود که داده‌های موجود برای انجام تحلیل عاملی مناسب هستند. بدین منظور از شاخص KMO و آزمون بارتلت استفاده شده است که نتایج آن برای عوامل درون‌سازمانی در جدول ۲ و برای عوامل برون‌سازمانی در جدول ۳ آمده است. همانطور که مشاهده می‌شود شاخص KMO برای عوامل درون‌سازمانی ۰/۸۶۶ و برای عوامل برون‌سازمانی ۰/۸۴ است که این مقادیر بیشتر از ۰/۶ هستند همچنین ارزش بحرانی آزمون بارتلت برای هر دو عوامل درون و برون‌سازمانی کمتر از ۰/۰۵ است. حال پس از اطمینان از مناسب بودن داده‌ها به تحلیل عاملی اکتشافی پرداخته می‌شود.

جدول ۱: آمار توصیفی

ویژگی	رده بندی	درصد فراوانی	درصد فراوانی جمععی
پست سازمانی	مدیر عامل	۱۷/۷	۱۷/۷
	معاون یا مدیر مالی	۳۷/۵	۵۵/۲
	مدیر اعتبارات	۲۸/۷	۸۳/۹
	عضو موظف هیأت مدیره	۱۶/۱	۱۰۰
میزان تحصیلات	کارشناسی	۲۱	۲۱
	کارشناسی ارشد	۵۰/۲	۷۱/۳
	دکتری و دانشجوی دکتری	۲۸/۷	۱۰۰
	سایر موارد	۰	۱۰۰
سابقه کار	کمتر از ۵ سال	۰	۰
	۶ تا ۱۰ سال	۳۴/۳	۳۴/۳
	۱۱ تا ۱۵ سال	۵۳/۶	۸۷/۹
	بیش از ۱۵ سال	۱۲/۱	۱۰۰
رشته تحصیلی	حسابداری	۵۱/۳	۵۱/۳
	مدیریت	۳۷/۵	۸۸/۸
	اقتصاد	۱۱/۲	۱۰۰
جنسیت	مرد	۸۹/۶	۸۹/۶
	زن	۱۰/۴	۱۰۰

جدول ۲: آزمون KMO و بارتلت برای عوامل درون‌سازمانی

شاخص KMO		۰/۸۶۶
آزمون بارتلت	آماره کای دو	۱۱۵۳/۱۶
	درجه آزادی	۱۲۰

ارزش بحرانی	۰/۰۰۰
-------------	-------

جدول ۳: آزمون KMO و بارتلت برای عوامل برون‌سازمانی

شاخص KMO	۰/۸۴
آزمون بارتلت	آماره کای دو
	درجه آزادی
	ارزش بحرانی

نتیجه تحلیل عاملی اکتشافی در مورد عوامل درون و برون‌سازمانی به ترتیب در جداول ۴ و ۵ تحت عنوان ماتریس عوامل چرخش یافته ارائه شده است. همانطور که در جدول ۴ دیده می‌شود عوامل درون‌سازمانی تعیین‌کننده میزان فروش‌های اعتباری به ۳ عامل کلی تقسیم شده اند. عامل اول شامل آیتم‌های ۶ و ۷ تا ۱۳ می‌باشد که به ترتیب مربوط به گویه‌های سرمایه در گردش، نسبت جاری، بازده داراییها، نسبت حاشیه سود، رشد فروش و نسبت آنی هست. عامل دوم مشتمل بر آیتم‌های ۸ تا ۱۰ می‌باشد و در نتیجه شامل گویه‌های اندازه واحد تجاری، اهرم مالی و گردش داراییها است. عامل سوم مشتمل بر آیتم‌های ۱ تا ۳ می‌باشد که به ترتیب موارد دوره وصول مطالبات، میزان موجودی کالای در انبار و دوره بازپرداخت بدهی را در بر می‌گیرد. همان گونه که در جدول ۵ مشاهده می‌شود عوامل برون‌سازمانی تعیین‌کننده میزان فروش‌های اعتباری به ۵ عامل تقسیم شده‌اند. عامل اول شامل آیتم ۲ و آیتم‌های ۴ تا ۷ می‌باشد که مربوط به گویه‌های نقدینگی خریدار، حجم فعالیت رقبا، انحصار خریدار، انحصار واحد تجاری و سودآوری خریدار می‌باشد.

جدول ۴: ماتریس عوامل چرخش یافته برای عوامل درون‌سازمانی

سؤال (آیتم)	عامل اول	عامل دوم	عامل سوم
۳	۰/۱۱۶	۰/۰۹۶	۰/۷۷۸
۲	۰/۲۲۹	۰/۲۷۱	۰/۵۶۱
۱	۰/۰۸۴	۰/۰۸۷	۰/۷۶۸
۴	۰/۳۶۳	۰/۲۱۷	۰/۴۷۵
۱۱	۰/۴۳۶	۰/۴۶۶	۰/۱۱۱
۷	۰/۵۹۴	۰/۴۹۴	۰/۱۹۶
۶	۰/۵۶۶	۰/۵۳۳	۰/۰۴۸
۱۲	۰/۲۴۸	۰/۴۶۵	۰/۱۰۷
۸	۰/۰۵۵	۰/۷۶۵	۰/۰۷۴
۹	۰/۰۹۳	۰/۶۸۶	۰/۱۲۰
۵	-۰/۲۵۷	۰/۳۸۱	۰/۳۳۲
۱۰	۰/۰۱۴	۰/۵۶۹	۰/۱۹۲
۱۵	۰/۱۸۵۲	-۰/۰۶۶	۰/۲۱۷



سؤال (آیتم)	عامل اول	عامل دوم	عامل سوم
۱۶	۰/۷۹۹	۰/۱۴۴	۰/۰۵۶
۱۳	۰/۸۸۱	۰/۰۷۵	۰/۲۲۸
۱۴	۰/۷۸۹	۰/۱۲۱	۰/۰۶۲
مقدار ویژه	۵/۴۲۱	۱/۹۸۴	۱/۳۰۸

عامل دوم مشتمل بر آیتم‌های ۸ تا ۱۲ می‌باشد که مربوط به گویه‌های تعداد کانالهای فروش، تعداد سالهای ارتباط با خریدار، شهرت خریدار، وضعیت تضمین‌های خریدار و وجود رابطه اصلی-فرعی با خریدار هست. عامل سوم شامل آیتم‌های ۲۰ و ۲۱ می‌باشد که به ترتیب عبارتند از نوع صنعت و شرایط اعطای وام توسط بانک‌ها. عامل چهارم آیتم‌های ۱۷، ۱۹ و ۲۲ را در برمی‌گیرد که به ترتیب عبارتند از شرایط صادرات، میزان دسترسی به بانک‌ها و فعالیت در کلان‌شهرها.

جدول ۵: ماتریس عوامل چرخش یافته برای عوامل برون‌سازمانی

سؤال (آیتم)	عامل اول	عامل دوم	عامل سوم	عامل چهارم	عامل پنجم
۱	۰/۱۱۰	۰/۱۳۰	۰/۳۸۶	۰/۱۸۰	۰/۲۸۸
۲	۰/۵۱۶	۱/۱۱۸	۰/۳۴۳	۰/۱۰۲	۰/۴۱۸
۳	-۰/۰۶۷	۰/۰۲۰	۰/۳۲۴	۰/۰۱۱	۰/۵۴۸
۴	۰/۸۷۴	۰/۱۴۲	-۰/۰۹۲	۰/۱۱۸	۰/۰۶۰
۵	۰/۸۲۴	۰/۱۰۰	-۰/۰۸۲	۰/۱۸۳	۰/۱۷۵
۶	۰/۸۸۳	۰/۱۴۰	۰/۰۷۴	۰/۳۰۵	۰/۰۷۱
۷	۰/۷۵۴	۰/۰۶۲	۰/۳۴۹	۰/۱۶۲	۰/۰۶۳
۸	۰/۱۶۰	۰/۷۴۱	۰/۰۳۶	۰/۱۱۰	۰/۲۳۶
۹	۰/۰۴۷	۰/۷۲۶	۱/۰۱۰	-۰/۰۳۲	۰/۳۰۲
۱۰	۰/۱۶۷	۰/۷۸۶	۰/۰۹۴	۰/۱۱۰	۱/۱۲۵
۱۱	-۰/۰۰۳	۰/۷۸۳	۰/۰۹۸	۰/۳۶۸	۰/۰۲۷
۱۲	۰/۱۰۷	۰/۶۶۶	۰/۲۳۸	۰/۰۸۹	-۰/۰۶۸
۱۳	۰/۳۱۷	۰/۳۳۵	۰/۴۸۳	-۰/۰۰۷	-۰/۱۶۱
۱۴	۰/۳۳۹	۰/۱۵۹	۰/۲۲۵	۰/۳۴۵	۰/۵۷۶
۱۵	۰/۲۶۲	۰/۳۴۰	۰/۱۰۷	۰/۰۸۸	۰/۶۱۱
۱۶	۰/۲۵۳	-۰/۰۵۰	۰/۲۷۵	۰/۴۹۶	۰/۱۴۵
۱۷	۰/۱۱۷	۰/۰۶۷	-۰/۰۱۰	۰/۶۶۱	۰/۰۸۴
۱۸	۰/۱۱۳	۰/۱۳۹	۰/۰۳۵	۰/۳۹۵	۰/۶۳۷
۱۹	۰/۲۵۶	۰/۱۸۹	۰/۰۸۳	۰/۶۴۰	۰/۰۶۷
۲۰	-۰/۰۴۳	۰/۰۹۰	۰/۸۳۲	۰/۱۴۱	۰/۱۹۳
۲۱	۰/۰۳۹	۰/۱۱۴	۰/۸۱۵	۰/۰۷۷	۰/۲۹۰

سؤال (آیتم)	عامل اول	عامل دوم	عامل سوم	عامل چهارم	عامل پنجم
۲۲	۰/۰۷۵	۰/۲۳۴	۰/۱۲۵	۰/۷۴۲	۰/۱۸۱
مقدار ویژه	۶/۷۱۹	۲/۳۸۸	۱/۸۷۸	۱/۳۲۹	۱/۰۳۹

در نهایت عامل پنجم شامل آیتم‌های ۳، ۱۴، ۱۵ و ۱۸ می‌باشد که گویه‌های رونق و رکود فصلی، رتبه اعتباری خریدار، اهرم مالی خریدار و رونق و رکود بخش تولید را در بر می‌گیرد.

#### نتایج تحلیل عاملی تاییدی برای عوامل درون‌سازمانی

همان‌طور که قبلاً ذکر شد مرحله بعد بررسی روایی ساختاری مدل بدست آمده از تحلیل اکتشافی، شامل تحلیل عاملی تاییدی درجه اول و درجه دوم می‌باشد. درگام اول گویه‌های ۱۰ و ۱۲ که ضریب رگرسیونی کمتر از ۰/۵ داشتند از مدل حذف شدند. نتایج نوع مدل برای تحلیل عاملی تاییدی درجه اول در جدول ۶ ارائه شده است که بدلیل مثبت بودن درجه آزادی (۴۰) حکایت از فرا مشخص بودن مدل دارد.

#### جدول ۶: نتایج تعیین نوع مدل در تحلیل عاملی درجه اول

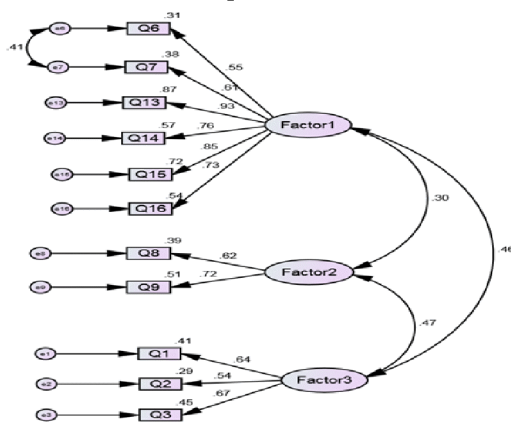
۶۶	تعداد نقاط داده برای متغیرهای مشاهده شده
(۲۶)	تعداد پارامترهای قابل برآورد
۴۰	درجه آزادی بدست آمده

گام دوم بررسی روایی واگراست که نشان می‌دهد تمامی ضرایب در شکل ۱ بیشتر از ۰/۵ هستند و متوسط واریانس استخراجی هر عامل، از مربع روابط ( $R^2$ ) آن عامل با سایر عوامل بیشتر است (جدول ۷) لذا روایی واگرا تایید می‌شود. در گام سوم در ابتدا مدل از برازش مناسبی برخوردار نبود که اجباراً به شاخص‌های بهبود مراجعه شد (نتایج این قسمت به‌منظور اختصار نتایج آورده نشده است). بهترین پیشنهاد شاخص‌های بهبود ایجاد ارتباط میان گویه ۶ و ۷ بود و از آنجا که گویه‌های مذکور مربوط به سرمایه در گردش و نسبت جاری واحد تجاری بودند که هر دو از نسبت‌های نقدینگی می‌باشند لذا ارتباط بین آن‌ها منطقی به نظر رسید. پس از انجام اصلاح مذکور مقدار آماره‌های بدست آمده از پنج شاخص مختلف در جدول ۸ نشان از نیکویی برازش مدل دارد.

#### جدول ۷: مقایسه $R^2$ و متوسط واریانس استخراجی

ارزش بحرانی	عامل ۱	عامل ۲	عامل ۳
عامل ۱	-	-	-
عامل ۲	۲/۸۵۳	-	-
عامل ۳	۴/۲۳۲	۳/۱۹۸	-

شکل ۱: نتایج تحلیل عاملی تاییدی درجه اول



جدول ۸: نتایج برازش مدل تحلیل عاملی تاییدی درجه دوم

شاخص برازش	نتیجه	مقدار مطلوب
CMIN/df	۲/۴۱۴	کمتر از ۳
GFI	۰/۹۱۶	بیشتر از ۰/۹
AGFI	۰/۸۶۲	بیشتر از ۰/۸
IFI	۰/۹۳۵	بیشتر از ۰/۹
TLI	۰/۹۰۸	بیشتر از ۰/۹
CFI	۰/۹۳۳	بیشتر از ۰/۹

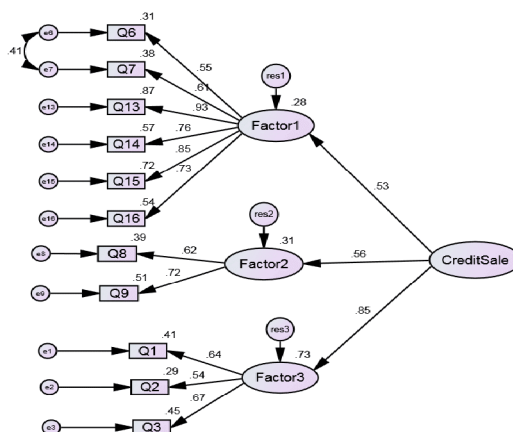
اکنون به بررسی نتایج بخش تحلیل عاملی تاییدی درجه دوم پرداخته می‌شود که نتایج آن در شکل ۲ و جدول ۹ آمده است. همان‌گونه که مشاهده می‌شود ضرایب رگرسیونی مدنظر در تحلیل درجه دوم که بیانگر میزان تبیین متغیر فروش‌های اعتباری توسط سه عامل تعیین‌کننده اش می‌باشند، معنی دار (بالتر از ۰/۵) هستند. ثانیاً با توجه به مقادیر آماره‌های مختلف نیکویی برازش، مدل مذکور از برازش مطلوبی برخوردار است.

جدول ۹: نتایج برازش مدل تحلیل عاملی تاییدی درجه دوم

شاخص برازش	نتیجه	مقدار مطلوب
CMIN/df	۲/۴۱۴	کمتر از ۳
GFI	۰/۹۱۶	بیشتر از ۰/۹
AGFI	۰/۸۶۲	بیشتر از ۰/۸

IFI	۰/۹۳۵	بیشتر از ۰/۹
TLI	۰/۹۰۸	بیشتر از ۰/۹
CFI	۰/۹۳۳	بیشتر از ۰/۹

شکل ۲ نتایج تحلیل عاملی تاییدی درجه دوم



با توجه به نتایج تحلیل عاملی تاییدی درجه دوم می توان به سؤال اول پژوهش پاسخ داد. همان گونه که مشاهده می شود سه عامل درون سازمانی، میزان فروش های اعتباری را توضیح می دهند. عامل اول دربرگیرنده موارد سرمایه در گردش، نسبت جاری، نسبت حاشیه سود، رشد فروش و نسبت آنی می باشد. عامل دوم مشتمل بر اندازه و اهرم مالی واحد تجاری بوده و عامل آخر شامل دوره وصول مطالبات، میزان کالای موجود در انبار و دوره بازپرداخت حسابهای پرداختی است. در راستای پاسخ به سؤال دوم تحقیق که به دنبال تعیین ترتیب اهمیت عوامل درون سازمانی تعیین کننده میزان فروش های اعتباری است از ضرایب رگرسیونی مدل درجه دوم استفاده شد که نتایج آن در جدول ۱۰ آمده است. همان طور که نتایج نشان می دهد مدیران خیره به عامل عامل درون سازمانی سوم جهت تعیین میزان فروش های اعتباری بیشترین اهمیت را می دهند و عامل های دوم و اول در رده های بعدی اهمیت قرار می گیرند. بدین ترتیب موارد مربوط به عامل سوم یعنی سرمایه در گردش، نسبت جاری، بازده داراییها، نسبت حاشیه سود، رشد فروش و نسبت آنی بیشترین اهمیت را در تعیین میزان فروش های اعتباری دارند.

جدول ۱۰: اولویت بندی عوامل درون سازمانی از نظر اهمیت

عامل	ضریب رگرسیون	اولویت از لحاظ اهمیت
عامل سوم	۰/۸۵	۱
عامل دوم	۰/۵۶	۲
عامل اول	۰/۵۳	۳

نتایج تحلیل عاملی تاییدی برای عوامل برون سازمانی

براساس تحلیل اکتشافی انجام شده در قسمت های قبل مدل عوامل برون‌سازمانی تعیین‌کننده میزان فروش‌های اعتباری متشکل از پنج عامل است که آن‌ها را عامل‌های شماره یک، دو، سه، چهار و پنج می‌نامیم. مدل مذکور در شکل ۳ نمایش داده شده است. در گام اول ابتدا گویه ۱۷ که ضریب رگرسیونی کمتر از ۰/۵ داشت از مدل حذف شد سپس نتایج جدول ۱۱ حاکی از فرا مشخص بودن مدل داشت زیرا درجه آزادی، مثبت (۱۰۹) بود.

جدول ۱۱: نتایج تعیین نوع مدل در تحلیل عاملی درجه اول

تعداد نقاط داده برای متغیرهای مشاهده شده	۱۵۳
تعداد پارامترهای قابل برآورد	(۴۴)
درجه آزادی بدست آمده	۱۰۹

همانگونه که مشاهده می‌شود تمام گویه‌ها دارای ضریب رگرسیونی معنی‌دار (بالتر از ۰/۵) بوده و ثانیاً متوسط واریانس استخراجی هر عامل، از مربع روابط ( $R^2$ ) آن عامل با سایر عوامل بیشتر است (جدول ۱۲).

جدول (۱۲): مقایسه  $R^2$  و متوسط واریانس استخراجی

سازه	عامل ۱	عامل ۲	عامل ۳	عامل ۴	عامل ۵	متوسط واریانس استخراجی (AVE)
عامل ۱	-					۰/۵۰۱
عامل ۲	۰/۱۲۵	-				۰/۵۱۶
عامل ۳	۰/۰۲۹	۰/۰۹۷	-			۰/۶۱۳
عامل ۴	۰/۲۷۵	۰/۳۹۱	۰/۰۹۶	-		۰/۵۹۱
عامل ۵	۰/۳۰۹	۰/۳۱۱	۰/۳۰۳	۰/۵۴۴	-	۰/۵۹۶

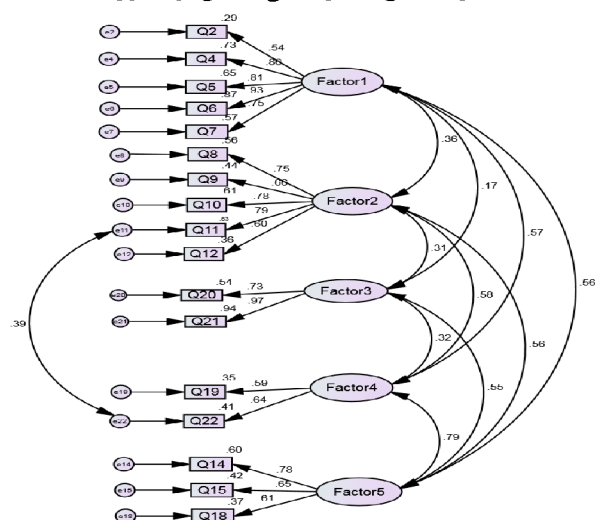
در گام سوم نتایج اولیه نشان داد مدل از برازش مناسبی برخوردار نبود لذا بهترین پیشنهاد شاخص‌های بهبود که همانا ایجاد ارتباط میان گویه ۱۱ و ۲۲ بود پذیرفته شد و مدل به برازش مطلوب رسید. ارتباط میان گویه‌های مذکور که مربوط به فعالیت در کلان‌شهرها و میزان دسترسی به بانک‌ها می‌باشد، منطقی به نظر می‌رسد زیرا عموماً دسترسی به بانک‌ها در کلان‌شهرها بیشتر خواهد بود. نتایج تحلیل عاملی درجه اول پس از انجام اصلاح مذکور در شکل ۳ و نتایج بررسی نیکویی برازش آن در جدول ۱۳ آمده است. همانطور که مشاهده می‌شود پس از انجام اصلاح مدل از برازش مطلوبی برخوردار است.

جدول ۱۳: نتایج برازش مدل تحلیل عاملی تاییدی درجه اول

شاخص برازش	نتیجه	مقدار مطلوب
CMIN/df	۲/۰۶۷	کمتر از ۳
AGFI	۰/۸۲۴	بیشتر از ۰/۸

IFI	۰/۹۱۲	بیشتر از ۰/۹
CFI	۰/۹۱۰	بیشتر از ۰/۹
RMSEA	۰/۰۷۵	کمتر از ۰/۰۸

شکل ۳: نتایج تحلیل عاملی تأییدی درجه اول

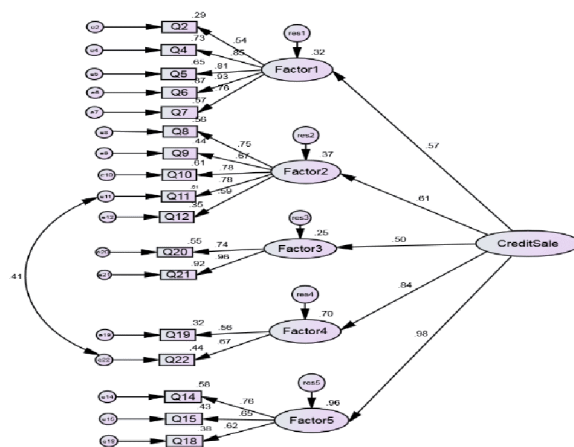


اکنون به بررسی تحلیل عاملی درجه دوم پرداخته می‌شود. نتایج بررسی گام‌های اول تا سوم به ترتیب در جدول ۱۴ و شکل ۴ آمده است. طبق نتایج، ضرایب رگرسیونی درجه دوم که بیانگر میزان تبیین متغیر فروش‌های اعتباری توسط پنج عامل تعیین‌کننده اش می‌باشند، معنی‌دار هستند و سرانجام مدل درجه دوم از برازش مطلوبی برخوردار است.

جدول ۱۴: نتایج برازش مدل درجه دوم

شاخص برازش	نتیجه	مقدار مطلوب
CMIN/df	۲/۱۶۲	کمتر از ۳
AGFI	۰/۸۳۴	بیشتر از ۰/۸
IFI	۰/۹۱۵	بیشتر از ۰/۹
CFI	۰/۹۱۴	بیشتر از ۰/۹
RMSEA	۰/۰۷۸	کمتر از ۰/۰۸

شکل ۴: نتایج تحلیل عاملی درجه دوم



با توجه به نتایج تحلیل عاملی تاییدی درجه دوم می‌توان به سؤال سوم پژوهش پاسخ داد. همان گونه که مشاهده می‌شود پنج عامل برون‌سازمانی میزان فروش‌های اعتباری را توضیح می‌دهند. عامل اول دربرگیرنده عوامل نقدینگی خریدار، حجم فعالیت رقبا، انحصار خریدار، انحصار واحد تجاری و سودآوری خریدار هست. عامل دوم مشتمل بر تعداد کانالهای فروش، تعداد سالهای ارتباط با خریدار، شهرت خریدار، وضعیت تضمین‌های خریدار و وجود رابطه اصلی-فرعی با خریدار است. عامل سوم شامل نوع صنعت و شرایط اعطای وام توسط بانک‌ها است. عامل چهارم مشتمل است بر میزان دسترسی به بانک‌ها و فعالیت در کلان‌شهرها. در نهایت عامل پنجم، رتبه اعتباری خریدار، اهرم مالی خریدار و رونق و رکود بخش تولید را در بر می‌گیرد. در راستای پاسخ به سؤال چهارم پژوهش که به دنبال تعیین ترتیب اهمیت عوامل برون‌سازمانی تعیین‌کننده میزان فروش‌های اعتباری است از ضرایب رگرسیونی مدل درجه دوم استفاده شد که نتایج آن در جدول ۱۵ آمده است. همان طور که نتایج نشان می‌دهد مدیران خبره به عامل برون‌سازمانی پنجم جهت تعیین میزان فروش‌های اعتباری بیشترین اهمیت را می‌دهند و عامل های چهارم، دوم، اول و سوم به ترتیب در رده های بعدی قرار می‌گیرند. بدین ترتیب موارد مربوط به عامل چهارم یعنی رتبه اعتباری خریدار، اهرم مالی خریدار و رونق و رکود بخش تولید بیشترین اهمیت را در تعیین میزان فروش‌های اعتباری دارند.

جدول ۱۵: اولویت بندی عوامل برون‌سازمانی از نظر اهمیت

اولویت از لحاظ اهمیت	ضریب رگرسیون	عامل
۱	۰/۹۸	عامل پنجم
۲	۰/۸۴	عامل چهارم

عامل دوم	۰/۶۱	۳
عامل اول	۰/۵۷	۴
عامل سوم	۰/۵۰	۵

### بحث و نتیجه‌گیری

در این پژوهش، اقدام به شناخت و تعیین هشت عامل (سه عامل درون‌سازمانی و پنج عامل برون‌سازمانی) اثرگذار بر میزان فروش‌های اعتباری از طریق تحلیل عاملی اکتشافی و تاییدی با استفاده از معادلات ساختاری گردید. این عامل‌ها مشتمل بر ۲۸ عامل مهم و اثرگذار هستند که مدیران خبره هنگام تبیین میزان فروش‌های اعتباری واحد تجاری خود به آن‌ها توجه می‌کنند. حاصل پژوهش حاضر منجر به ایجاد دو الگوی مفهومی عوامل اثرگذار بر میزان فروش‌های اعتباری از دیدگاه مدیران شرکتهای عضو بورس تهران گردید. الگوی اول عوامل درون‌سازمانی اثرگذار بر میزان فروش‌های اعتباری را نشان می‌دهد که همانا پاسخ سؤال اول پژوهش می‌باشد. به علاوه در راستای پاسخگویی به سؤال دوم، نتیجه پژوهش حاکی از آن بود که مدیران خبره از میان عوامل درون‌سازمانی اثرگذار بیشترین اهمیت را به عامل سوم که مشتمل بر سرمایه در گردش، نسبت جاری، بازده داراییها، نسبت حاشیه سود، رشد فروش و نسبت آنی هست، می‌دهند.

الگوی دوم عوامل برون‌سازمانی اثرگذار بر میزان فروش‌های اعتباری را نشان می‌دهد که همانا پاسخ سؤال سوم پژوهش می‌باشد. به علاوه در راستای پاسخگویی به سؤال چهارم نتیجه پژوهش حاکی از آن بود که مدیران خبره از میان عوامل برون‌سازمانی، بیشترین اهمیت را به عامل پنجم و چهارم می‌دهند که این عوامل به ترتیب مشتمل بر رتبه اعتباری خریدار، اهرم مالی خریدار، رونق و رکود بخش تولید، میزان دسترسی به بانکها و فعالیت در کلان‌شهرها می‌باشند.

### پیشنهادهای محدودیت‌های پژوهش

نتایج پژوهش حاضر می‌تواند راهگشای مدیران واحدهای تجاری کوچک و بزرگ در تعیین میزان فروش‌های اعتباری‌شان باشد. از آنجاکه فروش‌های اعتباری نقش مهمی در مدیریت سرمایه در گردش دارند نتایج این پژوهش می‌تواند به بهبود مدیریت سرمایه در گردش کمک قابل توجهی کند. شایان ذکر است این امر مهم تابه‌حال در ادبیات پژوهش داخلی موردتوجه جدی قرار نگرفته بود و پژوهش حاضر خلأ موجود را به نحو مناسبی پر می‌کند. نتایج پژوهش حاضر از لحاظ عواملی که بر میزان فروش‌های اعتباری تأثیرگذار هستند با نتایج تحقیقاتی مانند تحقیقات آلتنوک (۲۰۱۲)، آلتنوک و همکاران (۲۰۱۵) و همچنین تحقیق یانگ (۲۰۱۱) هم‌خوانی دارد [۸ و ۹]. در آخر پیشنهاد می‌شود مدیران ارشد واحدهای تجاری تولیدی بنا به حجم فعالیت و نوع صنعتی که در آن فعالیت می‌کنند از نتایج این تحقیق در زمینه مدیریت سرمایه در گردش که یکی از مهم‌ترین معضلات فعلی بخش تولید است استفاده کنند.

به‌رحال با توجه ماهیت پژوهش، محدودیت‌های ذاتی مربوط به مطالعات پرسش‌نامه‌ای از جمله احتمال خودداری افراد از دادن پاسخ واقعی، امکان کاهش دقت پاسخ‌دهندگان به دلیل تعدد سؤالات و امکان مشکل تعمیم دهی نتایج به‌دست‌آمده به‌کل جامعه را باید در نظر داشت. در پایان پیشنهاد می‌شود پژوهشگران بعدی به بررسی کمی عوامل کمیت‌پذیر اثرگذار بر فروش‌های اعتباری بپردازند. همچنین می‌توان به روشی مشابه به بررسی بخش‌های دیگر تشکیل‌دهنده سرمایه در گردش اقدام کرد.



## فهرست منابع

۱. حافظ نیا. محمدرضا (۱۳۸۸). مقدمه‌ای بر روش تحقیق در علوم انسانی، انتشارات سمت
۲. رضازاده، جواد و حیدریان، جعفر (۱۳۸۹). "تأثیر مدیریت سرمایه در گردش بر سودآوری شرکت های ایرانی"، تحقیقات حسابداری و حسابرسی، انجمن حسابداری ایران، سال دوم، شماره ۷
۳. رهنمای رود پشته، فریدون و کیانی، علی (۱۳۸۷). "بررسی تبیین استراتژی های مدیریت سرمایه در گردش در شرکت های پذیرفته شده در بورس اوراق بهادار تهران"، دانش و پژوهش حسابداری، انجمن حسابداری ایران، شماره ۱۳ صفحه ۶-۱۳.
۴. صلصالی، مهوش و پرویزی، سرور (۱۳۸۲). روش تحقیق کیفی، انتشارات بشری، ۱.
۵. صومعه سرایی، مهرداد و همکاران (۱۳۹۳). "بررسی تاثیر مدیریت سرمایه در گردش بر عملکرد مالی شرکتهای پذیرفته شده در بورس اوراق بهادار تهران"، بانک مقالات بازاریابی ایران، ۲۰ فروردین.
۶. فتحی، سعید و توکلی، سیدیا سین (۱۳۸۸). "بررسی ارتباط بین مدیریت سرمایه در گردش و عملکرد مالی بنگاه های اقتصادی"، بررسی های بازرگانی، دوره ۷، شماره ۳۶، از صفحه ۱۰۴ تا صفحه ۱۱۶.
۷. یحیی زاده‌فر، محمود و شمس، شهاب‌الدین و رضایی، هدی (۱۳۹۰). "بررسی رابطه بین مدیریت سرمایه در گردش و سودآوری شرکت های پذیرفته شده در بورس اوراق بهادار تهران"، مطالعات حسابداری و حسابرسی، انجمن حسابداری ایران، سال سوم، شماره ۱۲
8. Altunok, F. (2012). "Three essays on trade credit". PhD dissertation. North Carolina State University.
9. Altunok, F., Mitchell, K., & Pearce, D. (2015). "The trade credit channel and monetary policy transmission: empirical evidence from US panel data". MPRA Paper No. 66273, posted 27. August 2015.
10. Atanasova, C. V., & Wilson, N. (2003). "Bank borrowing constraints and the demand for trade credit: evidence from panel data". **Managerial and Decision Economics**, 24(6-7), 503-514.
11. Atanasova, C. (2007). "Access to institutional finance and the use of trade credit". **Financial Management**, 36(1), 49-67.
12. Bharath, S. T., Sunder, J., & Sunder, S. V. (2008). "Accounting quality and debt contracting". **The Accounting Review**, 83(1), 1-28
13. Bastos, R., & Pindado, J. (2013). "Trade credit during a financial crisis: A panel data analysis". **Journal of Business Research**, 66(5), 614-620.
14. Brennan, M. J., Miksimovic, V., and Zechner, J. (1988). "Vendor financing". **The Journal of Finance**, Vol. 43, No. 5, 1127-1141.

15. Coulibaly, B., Sapriza, H., & Zlate, A. (2013). "Financial frictions, trade credit, and the 2008–09 global financial crisis". **International Review of Economics and Finance**, 26, 25-38.
16. Choi, W. G., and Kim, Y. (2005). "Trade credit and the effect of macro-financial shocks". **Journal of Financial and Quantitative Analysis**, 40,
17. Deloof, M. (2003). "Does working capital management affect profitability of Belgian firms?" **Journal of business finance & Accounting**, 30(3-4).
18. Deloof, M., Jegers, M. (1996). "Trade credit, product quality, and intragroup trade: Some European evidence". **Financial Management**, Vol. 25, 33-43
19. Demiroglu, C., James, C., and Kizilaslan, A. (2012). "Bank lending standards and access to lines of credit". **Journal of Money, Credit and Banking**, 44.
20. Emery, G. W. (1984). "A pure financial explanation for trade credit". **Journal of Financial and Quantitative Analysis**, 271-285.
21. Francis, J., LaFond, R., Olsson, P., & Schipper, K. (2005). "The market pricing of accruals quality". **Journal of Accounting and Economics**, 39(2), 295-327.
22. Frank, M. Z., Maksimovic, V. (2004). "Trade credit, collateral, and adverse selection" [http://www1.fee.uva.nl/fm/PAPERS/tcFeb26\\_2004.pdf](http://www1.fee.uva.nl/fm/PAPERS/tcFeb26_2004.pdf)
23. Garcia-Appendini, E., and Montoriol-Garriga, J. (2013). "Firms as liquidity providers: Evidence from the 2007-2008 financial crisis". **Journal of Financial Economics** 109, 272-291.
24. García-Teruel, P. J., Martínez-Solano, P., & Sánchez-Ballesta, J. P. (2014). "Supplier Financing and Earnings Quality". **Journal of Business Finance & Accounting**, 41(9-10), 1193-1211.
25. Giannetti, M., Burkart, M., and Ellingsen, T. (2011). "What you sell is what you lend? Explaining trade credit contracts". **The Review of Financial Studies**, Vol. 24, 1261-1298.
26. Jain, N. (2001). "Monitoring costs and trade credit". **The Quarterly Review of Economics and Finance**, 89-110.
27. Johnson, S., McMillan, J., and Woodruff, C. (2002). "Courts and relational contracts". **Journal of Law, Economics, and Organization**, 221-277.
28. Kestens, K., Van Cauwenberge, P., & Bauwhede, H. V. (2012). "Trade credit and company performance during the 2008 financial crisis". **Accounting and Finance**, 52(4), 1125-1151.
29. Long, M. S., Malitz, I. B., and Ravid, S. A. (1993). "Trade credit, quality guarantees, and product marketability". **Financial Management**, Vol. 22, 117-127.
30. Mateut, S., Bougheas, S., and Mizen, P. (2006). "Trade credit, bank lending and monetary policy transmission". **European Economic Review**, Vol. 50, 603-629.
31. Mian, S. L., Smith Jr, C. W. (1992). "Accounts receivable management policy: Theory and evidence". **The Journal of Finance**, Vol. 47, 169-200.
32. Molina, C.A., and Preve, L.A. (2009). "Trade receivables policy on distressed firms and its effect on the costs of financial distress". **Financial Management**, 38, 663-686.
33. Molina, C.A., and Preve, L.A. (2012). "An empirical analysis of the effect of financial distress on trade credit". **Financial Management** 41, 187-205.

34. Murfin, J., & Njoroge, K. (2015). "The implicit costs of trade credit borrowing by large firms". **Review of Financial Studies**, 28(1), 112-145
35. Ng C. K., Smith J. K., and Smith, R. L. (1999). "Evidence on the determinants of credit terms used in interfirm trade". **The Journal of Finance**, Vol. 54, No 3, 1109-1129.
36. Nilsen, J. H. (2002). "Trade credit and the bank lending channel". **Journal of Money, Credit and Banking**, Vol. 34, No. 1, 226-253.
37. Özlü, P., & Yalçın, C. (۲۰۱۲). "The Trade Credit Channel of Monetary Policy Transmission: Evidence from Non-financial Firms in Turkey". Central Bank of the Republic of Turkey Working Paper No: 10, 16.
38. Yang, X. (2011). "The role of trade credit in the recent subprime financial crisis". **Journal of Economics and Business**, 63, 517-529.

سایت رسمی [www.iaaaar.com](http://www.iaaaar.com)

تلفکس ۴۴۸۴۴۷۰۵-۴۴۸۴۴۹۷۵

پست الکترونیک [iranianiaa@yahoo.com](mailto:iranianiaa@yahoo.com)

سایت انجمن حسابداری ایران [www.iranianaa.com](http://www.iranianaa.com)



## **Providing Conceptual Model for Internal and External Factors Affecting Credit Sale**

**Esmacil Akhlaghi Yazdinejad<sup>1</sup>**

PhD Student at Shahid Bahonar University of Kerman, Iran

**Mahdi Bahar Moghadam (PhD)<sup>2</sup>©**

Associate Professor of Shahid Bahonar University of Kerman, Iran

(Received: 19 October 2016; Accepted: 21 February 2017)

Credit sale is a significant portion of working capital. Determining the credit sale amount is always an important concern of corporate executives in managing resources and consumption. This study followed qualitative method and used valid and reliable structured questionnaire. The results showed that managers use internal factors such as working capital, current ratio, quick ratio, profit margin and sales growth to determine credit sale amount. In addition they use some external factors such as, seasonal depression, bank financing conditions, the exclusivity, customer's profitability, liquidity and leverage of customer.

**Keywords:** Credit Sale, Internal Factors, External Factors, Working Capital.

---

<sup>1</sup> e.akhlaghi@aem.uk.ac.ir

<sup>2</sup> m.bahar330@yahoo.com© (Corresponding Author)