



دانشگاه گیلان

مجله پژوهش‌های حفاظت آب و خاک
جلد شانزدهم، شماره چهارم، ۱۳۸۸
www.gau.ac.ir/journals

شبیه‌سازی تبخیر تعرق روزانه گیاه مرجع به روش هوش مصنوعی و روش‌های تجربی در مقایسه با اندازه‌گیری‌های لایسی‌متری در اقلیم نیمه‌خشک سرد همدان

مریم بیات‌ورکشی^۱، * حمید زارع‌ابیان^۲، صفر معروفی^۳، علی‌اکبر سبزی‌پرور^۳
و فواد سلطانی^۴

^۱ دانشجوی کارشناسی‌ارشد گروه آبیاری و زهکشی، دانشگاه بوعلی سینا همدان، آستادیار گروه مهندسی آب، دانشگاه بوعلی سینا، همدان، آدانشیار گروه مهندسی آب، دانشگاه بوعلی سینا، همدان،
^۴ مربی مؤسسه آموزش عالی عمران، آبادانی و توسعه روستایی، همدان
تاریخ دریافت: ۸۸/۲/۲؛ تاریخ پذیرش: ۸۸/۱۰/۶

چکیده

در این مقاله از دو روش مبتنی بر هوش مصنوعی شامل شبکه عصبی مصنوعی (ANN) و سیستم استنتاج تطبیقی عصبی - فازی (ANFIS) و دو مدل پنمن مانیتیت فائو ۵۶ (PMF56) و بلانی کریدل (BC) برای مدل‌سازی سیستم غیرخطی تبخیر تعرق گیاه مرجع (ET_0) که داده‌های ورودی - خروجی آن به صورت سری زمانی دو ساله (۷۷-۱۳۷۶) بودند، استفاده شد. ساختار شبکه ANN و ANFIS به گونه‌ای طراحی شدند تا ضمن مقایسه عملکرد آرایه‌های متفاوت، بتوانند تأثیر مشخصات و رفتار دینامیکی سیستم را در مدل‌سازی نشان دهند. نتایج به دست آمده از ۴ روش با داده‌های سال‌های ۱۳۷۶ و ۱۳۷۷ لایسی‌متر زهکش‌دار به ابعاد $1 \times 1 \times 2.25$ متر برای گیاه مرجع چمن و داده‌های هواشناسی مشتمل بر دمای حداقل و حداکثر، رطوبت نسبی حداقل و حداکثر، ساعات آفتابی و سرعت باد، در منطقه نیمه‌خشک سرد همدان تحت واسنجی قرار گرفتند. نشان داده شد که روش‌های هوش مصنوعی بهتر از روش‌های کلاسیک قادر به تخمین رفتار سیستم در همه مراحل عملکرد چه مرحله افزایش تبخیر تعرق و چه مرحله کاهش تبخیر تعرق می‌باشند. افزون بر مزیت یاد شده، روش‌های هوش

* مسئول مکاتبه: zareabyaneh@gmail.com

مصنوعی دارای دقت و سرعت بهتری در تخمین ET_0 در مقایسه با روش‌های کلاسیک می‌باشند. آزمون مدل‌های هوش مصنوعی با داده‌های کاملاً مستقل از داده‌های مورد استفاده در آموزش شبکه نشان داد که نتایج مدل‌سازی برای این نوع فرآیند دینامیکی غیرخطی با ضریب همبستگی برابر ۰/۹۵، کاملاً قابل اعتماد است. از دیگر نتایج این مطالعه می‌توان به مناسب‌تر بودن ANN نسبت به ANFIS و همچنین روش دمایی BC نسبت به مدل ترکیبی PMF56 اشاره داشت. همچنین این پژوهش نشان داد که مدل ANN با آرایش ۱-۳-۶ و قانون یادگیری پس انتشار پیش‌خور در مقایسه با مدل بهینه ANFIS با قانون یادگیری پس انتشار، نتایج ET_0 بهتری را در شرایط اقلیمی مورد مطالعه ارائه می‌نماید.

واژه‌های کلیدی: مدل‌سازی، شبکه عصبی مصنوعی، سیستم استنتاج تطبیقی عصبی- فازی، تبخیر، تعرق مرجع، همدان

مقدمه

برای تعیین نیاز آبی گیاهان روش‌های متعددی وجود دارد. از جمله روش‌های استفاده شده برای تعیین تبخیر تعرق گیاه مرجع^۱ (ET_0) استفاده از مدل‌های ترکیبی نظیر پنمن مانیتث، مدل‌های تجربی مثل بلانی کریدل^۲ و سنجش‌های مستقیم لایسی متری می‌باشند. مدل‌سازی شبکه‌های هوشمند یکی دیگر از روش‌های مورد استفاده است. از اوایل دهه ۱۹۹۰ و اندکی پس از فراگیر شدن کاربرد شبکه‌های عصبی کاربرد روش‌های هوشمند آغاز شد (میرسپاهی و همکاران، ۲۰۰۶). یکی از اهداف شبکه‌های هوشمند عصبی، مدل‌سازی به قصد پیش‌بینی است که بسیار مورد توجه است. مطالعات زیادی جهت تعیین صحت و سقم پیش‌بینی شبکه‌های عصبی مصنوعی^۳ (ANNs) در تخمین ET_0 انجام گرفته و نتایج رضایت‌بخشی به دست آمده است (کیسی، ۲۰۰۷؛ زانتی و همکاران، ۲۰۰۷). تراجکویک و همکاران (۲۰۰۳) به کمک شبکه عصبی مصنوعی و با استفاده از مقادیر تبخیر تعرق ۱۱ و ۲۳ روز قبل موفق به برآورد تبخیر تعرق گیاه مرجع با دقت خوب و کارایی مناسب شدند. کمار و همکاران (۲۰۰۲) برتری و توانمندی شبکه‌های عصبی مصنوعی را در مقایسه با روش‌های معمول

1- Reference Evapotranspiration

2- Blaney-Cridle

3- Artificial Neural Networks

برآورد تبخیر تعرق مانند پنمن مانتیث فائو^۱ (PMF56) و روش تجربی جنسن و همکاران (۱۹۹۰) در دیویس (کالیفرنیا) گزارش کردند. نتایج به دست آمده از شبکه عصبی مصنوعی، روابط سیستم اطلاعاتی - مدیریتی آبیاری کالیفرنیا^۲ (CIMIS)، هارگریوز سامانی و پنمن بیانگر اختلاف کم برآوردهای شبکه عصبی مصنوعی با روش پنمن مانتیث می‌باشد (کیسی، ۲۰۰۸). چایوهان و شریواستاوا (۲۰۰۸) با کاهش تعداد نرون‌های ورودی شبکه عصبی به دو نرون حداقل و حداکثر دمای هوا در کشور هند، دریافتند که ANN کمترین اختلاف را با نتایج PMF56 در مقایسه با روش‌های تشعشی فائو، پنمن اصلاحی و تشت تبخیر کلاس A دارد.

به اعتقاد بابوسکا و وربروگن (۲۰۰۳)، با ترکیب منطق فازی در ANNs و معرفی سیستم استنتاج تطبیقی عصبی - فازی^۳ از آن می‌توان به عنوان ابزاری کارآمد جهت مدل‌سازی سیستم‌های غیرخطی نظیر پدیده‌های هیدرولوژی و اقلیمی استفاده نمود. آدهیامبو و همکاران (۲۰۰۱) در برآورد تبخیر تعرق گیاه مرجع روش ترکیبی عصبی - فازی را نسبت به روش PMF56 دقیق‌تر گزارش نمودند. تزیموپولوس و همکاران (۲۰۰۸) تخمین تبخیر تعرق با استفاده از ANFIS را نسبت به روش بلانی کریدل مناسب ارزیابی، و از پارامتر دما به عنوان تنها ورودی شبکه جهت مشابهت با روش دمایی بلانی کریدل استفاده کردند. لین و همکاران (۲۰۰۸) با استفاده از تکنیک ANFIS مقدار تبخیر تعرق را محاسبه و نتایج را با روش زمین آمار کریجینگ پهنه‌بندی نمودند. در گزارش بالا ANFIS به دلیل کاهش پارامترهای ورودی و سرعت محاسبات، روشی متمایز از سایر روش‌ها معرفی شد. شایان‌نژاد و همکاران (۲۰۰۸) تبخیر تعرق بالقوه را از روش‌های رگرسیون فازی، شبکه عصبی مصنوعی و روش پنمن مانتیث تعیین نمودند. نتایج آن‌ها نشان داد که مدل رگرسیون فازی با ورودی‌های دمای حداقل و حداکثر، میانگین رطوبت نسبی، ساعات آفتابی و سرعت باد مدلی برتر در تخمین ET₀ است. آیتک (۲۰۰۸) با مبنا قرار دادن نتایج به دست آمده از روش تجربی CIMIS، در بررسی توانایی مدل‌های CANFIS^۴، پنمن مانتیث، هارگریوز و تورک پیشنهاد کرد که می‌توان با مدل CANFIS، تبخیر تعرق را با خطای کمتری برآورد نمود. کیسی (۲۰۰۶) توانایی تکنیک‌های عصبی - فازی، شبکه‌های عصبی مصنوعی و مدل آماری استفان استوارت را به منظور پیش‌بینی فرآیند تبخیر مورد بررسی قرار داد. نتایج وی نشان داد تکنیک عصبی -

1- Penman-Montieth FAO56

2- California Irrigation Management Information System

3- Adaptive Neuro Fuzzy Inference System (ANFIS)

4- Coactive Neuro-Fuzzy Inference System

فازی در تخمین تبخیر از توانمندی بالاتری برخوردار است. مقدم‌نیا و همکاران (۲۰۰۹) جهت تخمین تبخیر از روش‌های ANFIS و ANN استفاده کردند. آن‌ها از آزمون گاما پارامترهای سرعت باد، کمبود فشار بخار اشباع و رطوبت نسبی را به‌عنوان ورودی ANFIS و ANN، انتخاب نمودند. نتایج این محققان نشان‌دهنده برتری ANN نسبت به ANFIS در تخمین تبخیر بود. کسکین و همکاران (۲۰۰۹) برای تخمین تبخیر از تشت، مدل ANFIS را نسبت به مدل فازی مناسب‌تر دانستند. مقایسه توانمندی دو مدل ANN و ANFIS در برخی مباحث هیدرولوژی مانند پیش‌بینی تغییرات سطح آب، بیانگر برتری ANN نسبت به ANFIS است (بازارتسرن و همکاران، ۲۰۰۳). بررسی‌های دیگر نیز نشان می‌دهد که شبکه‌های عصبی مصنوعی و استنتاج تطبیقی عصبی - فازی می‌توانند در برآورد تبخیر تعرق مناطق مختلف نقش موثری ایفا نمایند (کمار و همکاران، ۲۰۰۸؛ کیسی و ازتورک، ۲۰۰۷). برای دستیابی به این مهم، اجرای آرایش‌های مختلف مدل‌های برآوردکننده به‌واسطه سرعت، دقت و توانایی‌های متفاوت هر یک از مدل‌ها در مقایسه با اندازه‌گیری‌های لایسی‌متری نیاز است. هدف از این پژوهش، نشان دادن توانمندی شبکه‌های عصبی مصنوعی، سیستم استنتاج تطبیقی عصبی - فازی و معرفی مناسب‌ترین مدل برآورد ET_0 با استناد به داده‌های لایسی‌متری در شرایط اقلیمی نیمه‌خشک سرد می‌باشد. از آنجا که در بیشتر مطالعه‌ها به‌دلیل نبود داده‌های لایسی‌متری (چایوهان و شریواستاوا، ۲۰۰۸) مقایسه صحیحی بین توانمندی مدل‌های هوشمند در تخمین تبخیر تعرق انجام نگرفته است، این مطالعه می‌تواند با مبنای قرار دادن داده‌های واقعی، مقایسه درستی بین مدل‌های هوشمند انجام دهد. ضمن آن‌که چنین بررسی‌هایی به‌منظور مدیریت منابع آبی به‌صورت منطقه‌ای لازم به‌نظر می‌رسد. به‌کارگیری مدل هوشمند مناسب می‌تواند ضمن کاهش هزینه‌های اندازه‌گیری، خلاء ناشی از کمبود داده‌های هواشناسی در برخی مناطق بدون ایستگاه را که نیاز به برآورد ET_0 دارند، جبران نماید. در این پژوهش فرض شده که استفاده از مدل‌های هوشمند مصنوعی (ANN، ANFIS)، می‌تواند دقت و سرعت تخمین تبخیر تعرق را نسبت به مدل‌های رایج برآوردکننده در هر بازه زمانی به‌طور قابل ملاحظه‌ای بهبود بخشد.

مواد و روش‌ها

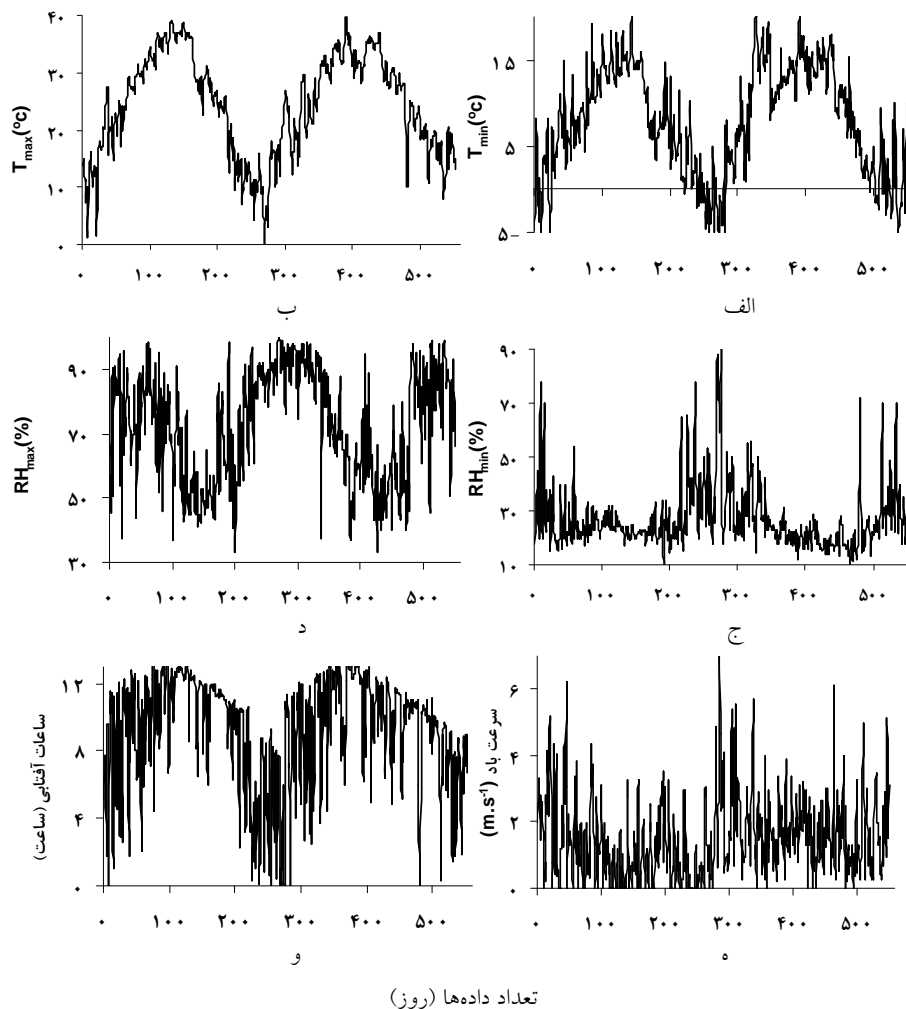
داده‌های مورد استفاده: در این پژوهش از اطلاعات روزانه ثبت شده ایستگاه هواشناسی سینوپتیک فرودگاه همدان واقع در ۱۷۴۹ متری از سطح دریا با طول جغرافیایی $32^{\circ} 48'$ شرقی و عرض جغرافیایی $51^{\circ} 34'$ شمالی استفاده شده است. میانگین‌های سالانه اقلیمی پارامترهای هواشناسی منطقه

مورد مطالعه عبارت است از: ۳۰۰/۲ میلی متر بارندگی، میانگین دما ۱۰/۹، میانگین حداکثر دما ۱۹، میانگین حداقل دما ۲/۷ درجه سانتی گراد، مجموع سالانه تبخیر از تشت کلاس A، ۱۵۰۴/۶ میلی متر و اقلیم آن براساس اقلیم‌نمای کوپن و دومارتن، نیمه‌خشک سرد ارزیابی شد (قاسمی و همکاران، ۲۰۰۷).

اندازه‌گیری و ثبت داده‌ها پس از استقرار ۴ دستگاه لایسی متر زه‌کش‌دار، به ابعاد ۱×۱×۲/۲۵ متر در زمین‌های مرکز تحقیقات کشاورزی و منابع طبیعی استان همدان، در محوطه‌ای پوشیده از چمن به مساحت ۱۵۰۰ متر در ۲ سال زراعی صورت گرفت. دیواره‌های لایسی‌مترها پوشیده از قیرگونی بود و برای بهبود زه‌کشی، در کف هر یک از لایسی‌مترها یک لایه ۲۰ سانتی‌متری شن دانه‌بندی شده قرار داده شد. برای جلوگیری از نشست لایسی‌مترها، محل استقرار آن‌ها بتون‌ریزی گردید. حجم آب داده شده و زه‌آب خروجی از لایسی‌متر به‌صورت دستی (روزانه) با استوانه مدرج اندازه‌گیری شد. اختلاف آب ورودی و خروجی از هر لایسی‌متر براساس معادله بیلان آبی به‌صورت روزانه اندازه‌گیری و میانگین آن معادل تبخیر تعرق گیاه مرجع در نظر گرفته شد. در مجموع ۵۵۲ داده لایسی‌متری از میانگین ۴ دستگاه لایسی‌متر به‌صورت روزانه طی ۲ سال برداشت و ثبت گردید.

شبکه عصبی مصنوعی: تبخیر تعرق با تغییرات پارامترهای اقلیمی ارتباط مستقیم دارد که برای تعیین آن در هر منطقه، با در نظر گرفتن میانگین پارامترهای هواشناسی و اجرای مدل‌های مختلف تجربی و ترکیبی، نتایج تحلیل می‌شوند. در این مقاله برای جلوگیری از اجراهای متعدد، سعی شد، با آموزش ANN از اجرای مدل‌های مختلف و در نتیجه از هزینه‌ها کاسته شود. سپس با در نظر گرفتن اطلاعات هواشناسی: میانگین حداقل دمای هوا (T_{min})، میانگین حداکثر دمای هوا (T_{max})، حداقل رطوبت نسبی هوا (RH_{min})، حداکثر رطوبت نسبی (RH_{max})، ساعات آفتابی (n) و سرعت باد ارتفاع ۲ متری (U_2)، در شبکه عصبی مصنوعی، تبخیر تعرق به‌دست آمد. انتخاب پارامترهای مورد نیاز شبکه عصبی مصنوعی، براساس مدل پنمن مانیتث فائو ۵۶ به‌عنوان کامل‌ترین مدل ترکیبی برآورد تبخیر تعرق و توصیه‌های محققان بود (آدھیامبو و همکاران، ۲۰۰۱؛ لین و همکاران، ۲۰۰۸؛ کمار و همکاران، ۲۰۰۲؛ ایرماک و همکاران، ۲۰۰۳؛ آیتک، ۲۰۰۸). در شکل ۱ تغییرات روزانه پارامترهای هواشناسی مورد استفاده در طول فصل رشد چمن به‌عنوان ورودی مدل‌های عصبی و غیرعصبی ارائه شده است.

مجله پژوهش‌های حفاظت آب و خاک جلد (۱۶)، شماره (۴) ۱۳۸۸



تعداد داده‌ها (روز)

شکل ۱- تغییرات زمانی پارامترهای ورودی مورد استفاده در محاسبه ET_0 طی سال‌های ۱۳۷۶-۱۳۷۷ در ایستگاه هواشناسی همدان.

براساس پژوهش‌های انجام شده ساختار انتخابی برای شبکه از نوع پرسپترون چند لایه^۱ با قانون یادگیری پس‌انتشار پیش‌رو^۲ و پس‌انتشار پیش‌خور^۳ به‌عنوان شبکه‌ای ساده و پرکاربرد در برآورد ET_0

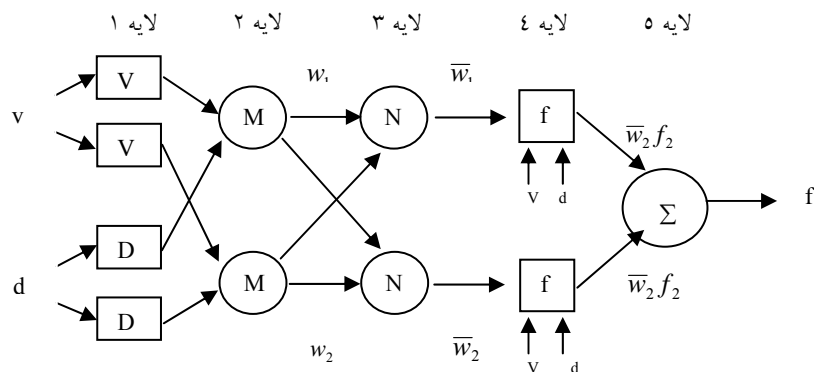
- 1- Multi Layer Perspetron
- 2- Cascade-Forward Back Propagation
- 3- Feed-Forward Back Propagation

بود (هجت، ۱۹۸۷؛ کمار و همکاران، ۲۰۰۲). شبکه‌های بالا در مطالعه‌های آدینه و همکاران (۲۰۰۸)، خوش تقاضا و همکاران (۲۰۰۷)، پرورش‌ریزی و همکاران (۲۰۰۶) و آردیجلی‌اغلو و همکاران (۲۰۰۷) نیز استفاده شده است که گویای مناسب بودن این شبکه می‌باشد. با پردازش داده‌های تجربی، دانش و یا قانون نهفته در داده‌ها به ساختار شبکه منتقل تا با انجام صحیح فرآیند آموزش و آزمایش مقدار مجهول پیش‌بینی شود. قبل از انجام فرآیند آموزش از کیفیت داده‌ها براساس آزمون توالی^۱ اطمینان و پس از آن داده‌ها در محدوده صفر تا ۱، به جهت افزایش سرعت و دقت شبکه در پاسخ به سیگنال‌های ورودی استاندارد شدند. پس از طی مراحل آماده‌سازی اطلاعات و تعیین ساختار و آموزش شبکه، باید کارایی شبکه با داده‌هایی که در آموزش دخالت نداشته‌اند سنجیده شود. به این ترتیب، داده‌ها به صورت تصادفی به دو دسته داده آموزش (۸۰ درصد) و داده آزمایش (۲۰ درصد) تقسیم شدند تا در صورت به دست آمدن دقت مناسب، شبکه برای تخمین و پیش‌بینی‌های قابل اعتماد، به کار گرفته شود (کسکین و همکاران، ۲۰۰۹). برای پیش‌بینی ET_0 از شبکه عصبی مصنوعی ۳ و ۴ لایه با توابع محرک، قوانین آموزش و تعداد نرون‌های مختلف در لایه (های) میانی استفاده شد. تعداد گام‌های پیش‌فرض در آموزش شبکه عصبی چند لایه ۱۰۰۰۰۰ گام و تغییرات نرون لایه (های) میانی بین ۱ تا ۱۰ در نظر گرفته شد. این تعداد نرون با توجه به کاربرد بیشتر آن‌ها در شبکه‌های عصبی انتخاب گردید. در این مطالعه با اجرای مدل‌های شبکه عصبی مصنوعی در محیط نرم‌افزار ۷ MATLAB تحت ویندوز، ET_0 برآورد شد.

سیستم استنتاج تطبیقی عصبی فازی (ANFIS): در این بخش از پژوهش از منطق فازی برای پیوسته کردن متغیرهای ورودی به شبکه، که شامل اطلاعات مربوط به فرآیند تبخیر تعرق می‌باشد، استفاده شد (آیتک، ۲۰۰۸). کارآموز و همکاران (۲۰۰۵) ANFIS را مدلی توانمند، در طراحی نگاشت غیرخطی بین فضای ورودی و خروجی با کاربردی موفق در مدل‌سازی و کنترل سیستم‌های پیچیده می‌دانند. روش آموزش اصلی در این سیستم، روش پس‌انتشار خطا^۲ (BP) است که در ترکیب با کمترین مجموع مربعات خطا، روش ترکیبی^۳ (Hyb) به دست می‌آید. در مجموع ANFIS، از ساختاری ۵ لایه با تعدادی متغیر ورودی تشکیل که هر ورودی دو یا چند تابع عضویت دارد. شکل ۲

-
- 1- Run Test
 - 2- Back-Propagation
 - 3- Hybrid

نمایشی از معماری شبکه ANFIS با دو ورودی، یک خروجی و دو قانون می‌باشد (کیسی، ۲۰۰۶). در لایه اول (ورودی) میزان تعلق هر ورودی به بازه‌های مختلف فازی توسط کاربر مشخص می‌شود. با ضرب مقادیر ورودی به هر گره در یکدیگر، وزن قانون‌ها (w_i) در لایه دوم به دست می‌آید. در لایه سوم عمل محاسبه وزن نسبی قوانین (\bar{w}_i) انجام می‌گیرد. لایه چهارم لایه قوانین است که از انجام عملیات بر روی سیگنال‌های ورودی به این لایه حاصل می‌شود ($\bar{w}_i f_i$). لایه آخر خروجی شبکه (f) می‌باشد که هدف آن حداقل نمودن اختلاف خروجی به دست آمده از شبکه و خروجی واقعی است.



شکل ۲- معماری سیستم استنتاج تطبیقی عصبی- فازی (ANFIS).

سیستم نشان داده شده در شکل ۲ دارای دو ورودی v و d و یک خروجی f با قانون زیر است:

$$\text{IF } (v \text{ is } (V_1) \text{ and } (d \text{ is } (D_1)), \text{ Then } f = p_1 v + q_1 d + r_1 \quad (1)$$

$$\text{IF } (v \text{ is } (V_2) \text{ and } (d \text{ is } (D_2)), \text{ Then } f = p_2 v + q_2 d + r_2 \quad (2)$$

ساختار مناسب ANFIS متناسب با داده‌های ورودی، نوع توابع عضویت ورودی و خروجی، قوانین و تعداد تابع عضویت انتخاب می‌گردد. برای استفاده از سیستم استنتاج تطبیقی عصبی- فازی، دو روش منقطع‌سازی شبکه‌ای^۲ و خوشه‌بندی جزئی^۳ وجود دارد. تفاوت عمده این دو روش در چگونگی تعیین تابع عضویت فازی است. در این مطالعه روش منقطع‌سازی شبکه‌ای موجود در

- 1- Adaptive Neuro Fuzzy Inference System
- 2- Grid Partitioning
- 3- Sub-Clustering

نرم‌افزار MATLAB ۷ مورد آزمون قرار گرفت که در آن نوع تابع عضویت مربوط به اطلاعات ورودی توسط کاربر تعیین می‌شود. در مدل منتخب ANFIS، توابع عضویت ورودی: پی شکل^۱ (pi)، مثلثی^۲ (Tri)، دوزنقه‌ای^۳ (Trap)، زنگوله‌ای شکل^۴ (Gbell)، گوسی^۵ (Gauss)، گوسی ترکیبی^۶ (Gauss۲)، دی‌سیگموئیدی^۷ (dsig) و پی‌سیگموئید^۸ (psig)، توابع عضویت خروجی ثابت^۹ و خطی^{۱۰}، با قابلیت دسترسی در بخش جعبه‌ابزار^{۱۱} نرم‌افزار مورد آزمون قرار گرفتند. داده‌ها مطابق روال اعمال شده برای شبکه عصبی مصنوعی در دو مجموعه داده‌های آموزش و داده‌های آزمایش آماده شدند. برای تخمین ET₀ توسط ANFIS با تغییر الگوریتم آموزشی، توابع عضویت ورودی و خروجی و تعداد توابع عضویت در نظر گرفته برای داده‌های ورودی، در مجموع ۶۴ آرایش اجرا گردید.

مدل‌های استاندارد برآورد تبخیر تعرق گیاه مرجع (ET₀): از مدل پنمن مانیتث فائو ۵۶ (PMF56) که دقت آن از سوی محققان تایید شده است و مدل بلانی کریدل اصلاح شده فائو (BC) به دلیل دسترسی آسان به داده‌های مورد نیاز آن، استفاده شد (آلن و همکاران، ۱۹۹۸؛ تزیموپولوس و همکاران، ۲۰۰۸). ضمن آن‌که قاسمی و همکاران (۱۳۸۷) نیز برای منطقه همدان به ترتیب روابط بلانی کریدل و پنمن مانیتث فائو را مناسب دانستند. برای برآورد ET₀ در روش PMF56 و BC از رابطه‌های ۳ و ۴ استفاده گردید (سبزی‌پرور و همکاران، ۲۰۰۸؛ علیزاده، ۲۰۰۲).

$$ET_0 = \frac{0/408(R_n - G) + \gamma \frac{900}{T + 237} U_r (e_s - e_a)}{\Delta + \gamma(1 + 0.34 U_r)} \quad (3)$$

$$ET_0 = a + b(p(0.46T + 8/13)) \quad (4)$$

- 1- Pi-Shaped
- 2- Triangular
- 3- Trapezium
- 4- Generalized Bell-Shaped
- 5- Gaussian
- 6- Gaussian Combination
- 7- Two Sigmoid
- 8- Product of Two Sigmoidally
- 9- Constant
- 10- Linear
- 11- Toolbox

در رابطه‌های بالا، ET_0 : تبخیر تعرق گیاه مرجع چمن (mmd^{-1})، R_n : تابش خالص سطح ($\text{Mj m}^{-2} \text{d}^{-1}$)، G : شار حرارتی خاک ($\text{Mj m}^{-2} \text{d}^{-1}$)، \bar{T} : متوسط درجه حرارت هوا (درجه سانتی‌گراد)، e_s : فشار بخار اشباع (kpa)، e_a : فشار بخار واقعی (kpa)، $(e_s - e_a)$: کمبود فشار بخار اشباع^۱ (kpa)، Δ : شیب منحنی فشار بخار در مقابل درجه حرارت ($\text{kpa}^\circ\text{C}^{-1}$)، γ : ثابت سایکرومتریک ($\text{kpa}^\circ\text{C}^{-1}$)، U_2 : سرعت باد در ارتفاع ۲ متری (ms^{-1})، p : ضریب مربوط به طول روز، a و b : ضرایب اقلیمی.

ارزیابی نتایج مورد استفاده: به منظور ارزیابی عملکرد ANN، ANFIS، مدل PMF56 و BC در مقایسه با نتایج اندازه‌گیری لایسی‌متری علاوه بر مقایسه کیفی نمودارهای مربوط به هر یک از پارامترهای مورد نظر و جذر میانگین مربعات خطا^۲ (RMSE) از معیار ضریب همبستگی^۳ (r)، طبق رابطه‌های ۵ و ۶ استفاده شد.

$$RMSE = \sqrt{\frac{1}{n} \sum_{i=1}^n (ET_i(lys) - ET_i(cal))^2} \quad (5)$$

$$r = \frac{\sum_{i=1}^n (ET_i(lys) - \overline{ET}(lys))(ET_i(cal) - \overline{ET}(cal))}{\sqrt{\sum_{i=1}^n (ET_i(lys) - \overline{ET}(lys))^2 (ET_i(cal) - \overline{ET}(cal))^2}} \quad (6)$$

در رابطه‌های بالا، n تعداد داده‌ها، $ET_i(Lys)$ مقدار تبخیر تعرق واقعی (لایسی‌متر)، $\overline{ET}(lys)$ میانگین تبخیر تعرق لایسی‌متر، $\overline{ET}(cal)$ میانگین تبخیر تعرق هر یک از مدل‌ها و $ET_i(cal)$ تبخیر تعرق به دست آمده از هر یک از مدل‌ها می‌باشد.

نتایج و بحث

مقادیر تبخیر تعرق گیاه مرجع (چمن) ثبت شده از سنجش‌های روزانه لایسی‌متری و دامنه تغییرات آن در جدول ۱ نشان داده شده و این جدول به تفکیک دو سال ۱۳۷۶ و ۱۳۷۷ تنظیم شده است.

-
- 1- Vapor Pressure Deficit
 - 2- Root Mean Square Error
 - 3- Correlation Coefficient

جدول ۱- تغییرات روزانه تبخیر تعرق گیاه مرجع چمن اندازه‌گیری شده با لایسی مترهای زهکش دار.

تعداد کل داده‌ها	تبخیر تعرق گیاه مرجع (میلی‌متر بر روز)			سال
	میانگین	بیشینه	کمینه	
۲۷۶	۴/۳۶	۸/۵۸	۰/۰۰	اول
۲۷۶	۴/۸۲	۸/۵۱	۰/۸۹	دوم
۵۵۲	۴/۵۹	۸/۵۱	۰/۴۵	میانگین

شبکه عصبی مصنوعی: برای دستیابی به ساختار بهینه ANN، شبکه‌هایی با آرایش‌های مختلف و تعداد نرون‌های متفاوت در لایه(های) میانی مورد ارزیابی قرار گرفتند. در میان آرایش‌های مورد بررسی، ۶۶ آرایش از RMSE کمتر و r بالاتر برخوردار بودند (جدول ۲). جدول ۲ نتیجه اجرای شبکه عصبی مصنوعی با دو قانون آموزش پس‌انتشار پیش‌رو^۱ (CFBP) و پس‌انتشار پیش‌خور^۲ (FFBP) است. در یک ارزیابی کلی، تعداد آرایش‌های ۳ لایه در ساختار FFBP به مراتب بیش از آرایش‌های ۴ لایه بود در حالی که در ساختار CFBP تعداد آرایش‌های ۴ لایه بیشتر بود. به‌عنوان یک نتیجه کلی ساختار FFBP نسبت به CFBP به دلیل تعداد لایه‌های میانی کمتر از نظر کاهش زمان و هزینه دستیابی به جواب، برتر است. جدول ۲ نشان می‌دهد در بین آرایش‌های ۴ لایه، در ساختار CFBP آرایش ۱-۲-۲-۶ دارای بالاترین ضریب همبستگی ($r=0/947$) و حداقل خطا ($RMSE=0/088$) با ۵۷ چرخه آموزش^۳ بود. در ساختار FFBP هم آرایش ۱-۳-۶ با $r=0/95$ و $RMSE=0/086$ با ۲۸ چرخه آموزش، آرایش مطلوب بوده است. در این زمینه پژوهش‌گران دیگر هم شبکه FFBP را شبکه‌ای مناسب دانسته‌اند (پرورش‌ریزی و همکاران، ۲۰۰۶). جهانگیر و همکاران (۲۰۰۸) با بررسی ANN و استفاده از یک و دو لایه میانی، پیشنهاد کردند که به ازای افزایش لایه‌های میانی، ممکن است بهبودی کمی حاصل شود، ولی محاسبات اضافی برای تعیین درجه اهمیت آن توجیه‌پذیر نخواهد بود.

در گزینش اندازه بهینه تعداد نرون‌های لایه میانی معمولاً از روش آزمون و خطا استفاده می‌شود. در این مطالعه افزایش تعداد نرون لایه میانی در آرایش سه لایه (۱-۳-۶) از شبکه FFBP منجر به

- 1- Cascade-Forward Back Propagation
- 2- Feed-Forward Back Propagation
- 3- Epoch

مجله پژوهش‌های حفاظت آب و خاک جلد (۱۶)، شماره (۴) ۱۳۸۸

مطلوبیت قابل توجه نتایج نشد. نبود افزایش دقت به واسطه افزایش تعداد نرون لایه میانی در گزارش بهروزی خزایی و همکاران (۲۰۰۷) و قاسمی و همکاران (۲۰۰۷) هم تأیید شده است. بنابراین می‌توان شبکه FFBP با آرایش ۱-۳-۶، تابع محرک سیگموئید و تابع آموزش لونیبرگ مارکوات را به‌عنوان الگوی بهینه ANN پیشنهاد نمود. در این خصوص می‌توان به گزارش‌های کیسی (۲۰۰۷) و آدینه و همکاران (۲۰۰۸) در تخمین تبخیر تعرق و بهینه‌سازی پارامترهای مؤثر بر جریان محوری تند لیزر، خوش تقاضا و همکاران (۲۰۰۷) و آردیجلی اغلو و همکاران (۲۰۰۷) به‌ترتیب در بررسی ضریب تبدیل شلتوک به برنج سفید و پیش‌بینی بار معلق رسوب اشاره نمود.

جدول ۲- نتایج اجرای آرایش‌های مختلف در شبکه عصبی مصنوعی (ANN) در برآورد ET_0 روزانه.

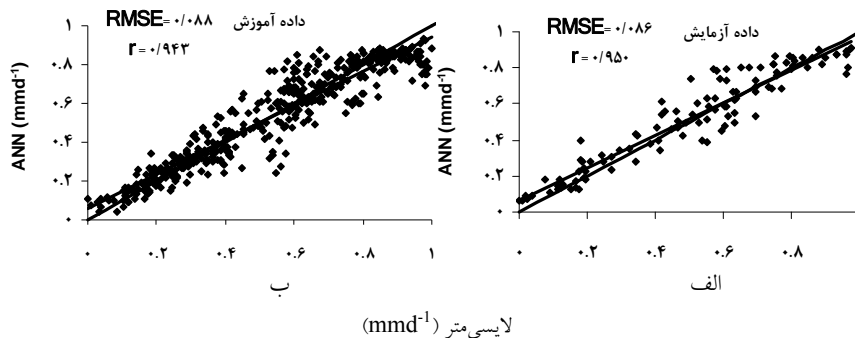
ساختار عصبی پیش‌خور (FFBP)				ساختار عصبی پیش‌رو (CFBP)				توابع محرک	توابع آموزش
آزمایش		چرخه آموزش	آرایش شبکه	آزمایش		چرخه آموزش	آرایش شبکه		
r	RMSE (mmd ⁻¹)			r	RMSE (mmd ⁻¹)				
۰/۹۴۵	۰/۰۹۰	۱۸	۶-۶-۱	۰/۹۴۸	۰/۰۸۹	۱۸	۶-۷-۷-۱	تانزان	لونیبرگ مارکوات
۰/۹۵۰	۰/۰۸۶	۲۸	۶-۳-۱	۰/۹۴۵	۰/۰۸۹	۱۸	۶-۸-۸-۱	هایپربولیک	(LM)
۰/۹۴۶	۰/۰۸۹	۱۹	۶-۷-۷-۱	۰/۹۴۰	۰/۰۹۴	۴	۶-۷-۷-۱	سیگموئید	خطی
۰/۹۴۳	۰/۰۹۲	۴۷	۶-۴-۴-۱	۰/۹۴۴	۰/۰۹۱	۳۲	۶-۷-۷-۱	تانزان	روش نیوتن
۰/۹۳۴	۰/۰۹۸	۵۳	۶-۸-۸-۱	۰/۹۳۹	۰/۰۹۵	۵۶	۶-۵-۱	هایپربولیک	(BFG)
۰/۹۴۲	۰/۰۹۲	۲۳	۶-۴-۱	۰/۹۴۱	۰/۰۹۴	۲۰	۶-۵-۱	سیگموئید	خطی
۰/۹۴۴	۰/۰۹۰	۱۲	۶-۷-۷-۱	۰/۹۴۲	۰/۰۹۲	۱۴	۶-۲-۲-۱	تانزان	تنظیم بیزی
۰/۹۴۸	۰/۰۸۹	۴۸	۶-۷-۷-۱	۰/۹۴۶	۰/۰۸۹	۲۲	۶-۴-۴-۱	هایپربولیک	(RB)
۰/۹۴۴	۰/۰۹۱	۲۹	۶-۱-۱	۰/۹۴۰	۰/۰۹۳	۹	۶-۵-۵-۱	سیگموئید	خطی
۰/۹۴۰	۰/۰۹۴	۸۰	۶-۳-۱	۰/۹۴۷	۰/۰۸۹	۶۱	۶-۷-۱	تانزان	گرادیان مزدوج
۰/۹۴۱	۰/۰۹۳	۳۵	۶-۲-۲-۱	۰/۹۴۴	۰/۰۹۱	۳۱	۶-۷-۷-۱	هایپربولیک	پاول بیل
۰/۹۴۱	۰/۰۹۴	۳۱	۶-۶-۱	۰/۹۴۱	۰/۰۹۴	۲۲	۶-۱-۱-۱	سیگموئید	(CGB)
۰/۹۴۰	۰/۰۹۴	۷۹	۶-۶-۶-۱	۰/۹۴۰	۰/۰۹۴	۶۹	۶-۸-۸-۱	تانزان	گرادیان مزدوج
۰/۹۴۴	۰/۰۹۰	۳۰	۶-۱-۱-۱	۰/۹۴۴	۰/۰۹۱	۳۳	۶-۵-۵-۱	هایپربولیک	فلچر
۰/۹۴۱	۰/۰۹۳	۲۲	۶-۱-۱-۱	۰/۹۴۱	۰/۰۹۳	۲۷	۶-۶-۱	سیگموئید	(CGF)
								خطی	

مریم بیات و رکشی و همکاران

ادامه جدول ۲-

ساختار عصبی پیش‌خور (FFBP)				ساختار عصبی پیش‌رو (CFBP)				توابع محرک	توابع آموزش
آزمایش		چرخه آموزش	آرایش شبکه	آزمایش		چرخه آموزش	آرایش شبکه		
r	RMSE (mmd ⁻¹)			r	RMSE (mmd ⁻¹)				
۰/۹۴۰	۰/۰۹۵	۳۹	۶-۲-۱	۰/۹۴۳	۰/۰۹۱	۵۹	۶-۴-۴-۱	تانزان هایپربولیک	گرادیان مزدوج
۰/۹۳۸	۰/۰۹۷	۶۳	۶-۴-۱	۰/۹۴۳	۰/۰۹۱	۳۵	۶-۷-۱	سیگموئید	پولاک (CGP)
۰/۹۴۱	۰/۰۹۴	۲۷	۶-۷-۱	۰/۹۴۱	۰/۰۹۳	۲۶	۶-۲-۲-۱	خطی	
۰/۸۹۳	۰/۱۲۳	۱۵۵	۶-۳-۱	۰/۹۱۸	۰/۱۱۱	۱۱۴	۶-۶-۱	تانزان هایپربولیک	آهنگ یادگیری متغیر (GDA)
۰/۹۳۲	۰/۱۰۰	۱۷۷	۶-۶-۱	۰/۹۳۵	۰/۰۹۷	۱۷۱	۶-۶-۱	سیگموئید	
۰/۹۲۳	۰/۱۰۹	۱۱۸	۶-۶-۱	۰/۹۳۴	۰/۰۹۷	۱۷۲	۶-۶-۶-۱	خطی	
۰/۹۳۲	۰/۰۹۹	۱۷۳	۶-۵-۵-۱	۰/۹۳۱	۰/۱۰۰	۱۵۲	۶-۱-۱	تانزان هایپربولیک	آهنگ یادگیری متغیر با اندازه حرکت (GDX)
۰/۹۲۰	۰/۱۰۸	۲۱۵	۶-۴-۱	۰/۹۴۲	۰/۰۹۲	۲۰۷	۶-۵-۱	سیگموئید	
۰/۹۴۳	۰/۰۹۱	۱۴۹	۶-۶-۱	۰/۹۴۰	۰/۰۹۴	۱۱۲	۶-۸-۸-۱	خطی	
۰/۹۳۴	۰/۰۹۸	۶۹	۶-۶-۱	۰/۹۴۱	۰/۰۹۳	۴۹	۶-۷-۷-۱	تانزان هایپربولیک	الگوریتم سکانت
۰/۹۲۶	۰/۱۰۳	۴۰	۶-۳-۱	۰/۹۴۳	۰/۰۹۱	۳۸	۶-۲-۲-۱	سیگموئید	یک مرحله‌ای (OSS)
۰/۹۴۱	۰/۰۹۳	۳۹	۶-۲-۱	۰/۹۴۱	۰/۰۹۳	۳۵	۶-۳-۳-۱	خطی	
۰/۹۳۶	۰/۰۹۵	۷۲	۶-۸-۱	۰/۹۴۶	۰/۰۸۹	۶۷	۶-۷-۷-۱	تانزان هایپربولیک	پس‌انتشار ارتجاعی (RP)
۰/۹۴۰	۰/۰۹۳	۸۴	۶-۴-۱	۰/۹۴۰	۰/۰۹۴	۱۸۹	۶-۴-۴-۱	سیگموئید	
۰/۹۳۸	۰/۰۹۶	۱۰۳	۶-۸-۱	۰/۹۴۰	۰/۰۹۵	۷۱	۶-۷-۷-۱	خطی	
۰/۹۳۹	۰/۰۹۵	۵۶	۶-۶-۶-۱	۰/۹۴۱	۰/۰۹۳	۵۳	۶-۶-۶-۱	تانزان هایپربولیک	گرادیان مزدوج
۰/۹۴۳	۰/۰۹۸	۴۷	۶-۴-۱	۰/۹۴۷	۰/۰۸۸	۵۷	۶-۲-۲-۱	سیگموئید	مقیاس شده (SCG)
۰/۹۵۰	۰/۰۹۳	۳۰	۶-۵-۵-۱	۰/۹۴۳	۰/۰۹۰	۲۱۲	۶-۸-۸-۱	خطی	

شکل ۳، بهترین نتیجه پیش‌بینی ET₀ از مدل شبکه عصبی مصنوعی با آرایش ۱-۳-۶ در مقایسه با نتایج لایسی متری است. این شکل، نتیجه اجرای ANN با الگوی پرسپترون با سه نرون در لایه میانی و قانون یادگیری لونبرگ مارکوات است. در ترسیم این شکل از داده‌های آموزش و آزمایش شبکه عصبی مصنوعی استفاده شده است.



شکل ۳- نتایج تخمین ET_0 شبکه عصبی مصنوعی در مقایسه با داده‌های واقعی برای داده‌های آموزشی و آزمایشی.

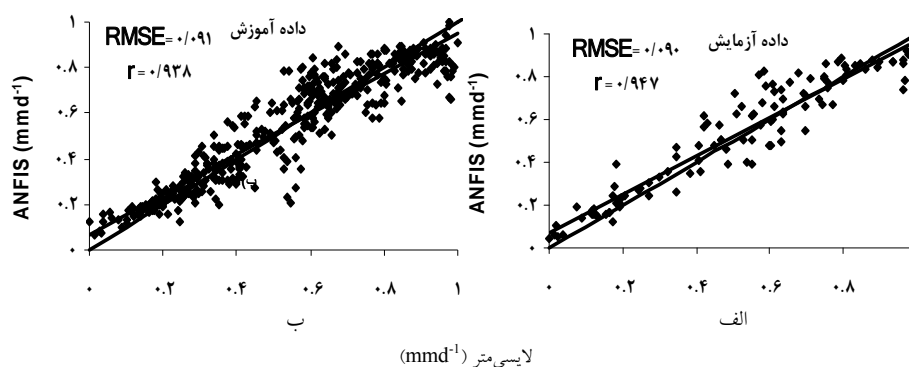
شکل ۳ همبستگی بالایی میان تبخیر تعرق مشاهده‌ای از لایسی متر و پیش‌بینی شده از ANN را نشان می‌دهد ($R=0/95$ آموزش، $R=0/943$ آزمایش). همبستگی بالا و خطای کم بین مقادیر مشاهده‌ای و پیش‌بینی گویای آن است که شبکه عصبی مصنوعی در شبیه‌سازی تبخیر تعرق از دقت خوبی برخوردار است. به عبارت دیگر شبکه عصبی مصنوعی با یادگیری تعدادی داده ثبت شده قادر به پیش‌بینی رفتار سیستم در کل محدوده آموزش داده شده است.

سیستم استنتاج تطبیقی عصبی- فازی: نتایج اجرای مدل ANFIS برای تخمین ET_0 با استفاده از مجموعه داده‌های گردآوری شده در جدول ۳ درج شده است. در این مطالعه، دو ساختار متفاوت ANFIS، در قالب دو و سه تابع عضویت به کار گرفته شد. در هر ساختار شبکه‌هایی با قانون آموزشی پس‌انتشار و ترکیبی با توابع عضویت ورودی و خروجی متفاوت مورد ارزیابی قرار گرفتند. در هر دو ساختار، شبکه با تابع عضویت ورودی زنگوله‌ای و خروجی خطی و قانون آموزش پس‌انتشار، مناسب تشخیص داده شد. به طوری که جدول ۳ نشان می‌دهد، RMSE و r در ساختار ANFIS با ۲ تابع عضویت به ترتیب ۰/۰۹ و ۰/۹۴۷ و در ۳ تابع عضویت ۰/۰۹۳ و ۰/۹۴۲ نسبت به سایر آرایش‌ها به دست آمد. هر چند نتایج تغییرات معیارهای انتخاب شبکه (r و RMSE) تفاوت قابل توجهی را بین دو ساختار (۲ و ۳ تابع عضویت) نشان نمی‌دهد، ولی از نظر حصول r بیشتر و RMSE کمتر، استفاده از شبکه ANFIS با ۲ تابع عضویت توجیه بهتری دارد. مطالعه انجام شده توسط کیسی (۲۰۰۶) نیز تعداد ۲ تابع عضویت را برای تخمین فرآیند تبخیر پیشنهاد داده است.

جدول ۳- نتایج اجرای آرایش‌های مختلف سیستم استنتاج تطبیقی عصبی - فازی در برآورد ET_0

ANFIS با ۳ تابع عضویت		ANFIS با ۲ تابع عضویت		تابع عضویت ورودی	تابع عضویت خروجی	قانون آموزش
آزمایش		آزمایش				
r	RMSE (mm ^{d-1})	r	RMSE (mm ^{d-1})			
۰/۹۲۹	۰/۱۰۲	۰/۹۳۶	۰/۰۹۷	مثلی		
۰/۹۲۱	۰/۱۰۸	۰/۹۳۳	۰/۰۹۹	دوزنقه‌ای		
۰/۹۳۲	۰/۱۰۰	۰/۹۳۶	۰/۰۹۸	زنگوله‌ای		
۰/۹۳۴	۰/۰۹۹	۰/۹۳۷	۰/۰۹۷	گوسی	ثابت	
۰/۸۷۹	۰/۱۳۸	۰/۹۲۵	۰/۱۰۵	گوسی ترکیبی		
۰/۹۱۶	۰/۱۱۲	۰/۹۳۳	۰/۰۹۹	پی شکل		
۰/۹۳۳	۰/۰۹۹	۰/۹۳۰	۰/۱۰۱	دی‌سیگموئیدی		
۰/۹۳۳	۰/۱۰۰	۰/۹۳۰	۰/۱۰۱	پی‌سیگموئید		پس انتشار
۰/۹۳۲	۰/۱۰۰	۰/۹۴۴	۰/۰۹۱	مثلی		
۰/۹۱۸	۰/۱۰۹	۰/۹۴۳	۰/۰۹۲	دوزنقه‌ای		
۰/۹۴۲	۰/۰۹۳	۰/۹۴۷	۰/۰۹۰	زنگوله‌ای		
۰/۹۴۱	۰/۰۹۵	۰/۹۴۶	۰/۰۹۱	گوسی	خطی	
۰/۹۱۹	۰/۱۰۸	۰/۹۴۳	۰/۰۹۳	گوسی ترکیبی		
۰/۹۲۱	۰/۱۰۷	۰/۹۴۲	۰/۰۹۴	پی شکل		
۰/۹۴۱	۰/۰۹۴	۰/۹۳۹	۰/۰۹۶	دی‌سیگموئیدی		
۰/۹۴۱	۰/۰۹۴	۰/۹۳۹	۰/۰۹۶	پی‌سیگموئید		
۰/۵۷۶	۰/۴۷۵	۰/۹۳۰	۰/۱۰۳	مثلی		
۰/۲۵۵	۰/۶۴۶	۰/۹۲۵	۰/۱۰۸	دوزنقه‌ای		
۰/۴۴۲	۰/۴۹۳	۰/۹۲۵	۰/۱۰۵	زنگوله‌ای		
۰/۵۵۷	۰/۳۸۲	۰/۹۳۰	۰/۱۰۳	گوسی	ثابت	
۰/۴۲۳	۰/۵۵۹	۰/۹۱۵	۰/۱۱۴	گوسی ترکیبی		
۰/۲۷۰	۰/۸۴۱	۰/۹۱۲	۰/۱۱۵	پی شکل		
۰/۳۶۵	۰/۶۲۱	۰/۹۱۵	۰/۱۱۱	دی‌سیگموئیدی		
۰/۳۶۲	۰/۶۳۹	۰/۹۱۵	۰/۱۱۱	پی‌سیگموئید		ترکیبی
۰/۶۴۸	۰/۳۷۲	۰/۸۱۱	۰/۱۹۳	مثلی		
۰/۳۷۳	۰/۵۳۴	۰/۴۵۸	۰/۴۷۳	دوزنقه‌ای		
۰/۶۵۳	۰/۲۷۳	۰/۶۲۴	۰/۳۲۶	زنگوله‌ای		
۰/۵۸۹	۰/۳۱۷	۰/۶۴۰	۰/۳۲۰	گوسی	خطی	
۰/۳۳۸	۰/۵۷۷	۰/۵۰۱	۰/۳۹۲	گوسی ترکیبی		
۰/۵۳	۰/۳۳۴	۰/۶۷۳	۰/۲۶۴	پی شکل		
۰/۲۷۳	۰/۶۲۵	۰/۵۹۲	۰/۳۲۷	دی‌سیگموئیدی		
۰/۲۸۸	۰/۶۲۹	۰/۵۹۲	۰/۳۲۷	پی‌سیگموئید		

شکل ۴ نتیجه تخمین شبکه آموزش دیده ANFIS برای تبخیر تعرق را در مقایسه با رفتار سیستم واقعی نشان می‌دهد. این شکل مقایسه‌ای از عملکرد بهترین ساختار ANFIS در مقابل داده‌های لایسی متری، در قالب داده‌های آموزش و آزمایش را نشان می‌دهد. با توجه به ضریب همبستگی بالا ($R=0/938$ آموزش، $R=0/947$ آزمایش) و پایین بودن خطا ($RMSE=0/091$ آموزش، $RMSE=0/090$ آزمایش) به نظر می‌رسد مدل ANFIS در برآورد تبخیر تعرق از دقت خوبی برخوردار باشد. اما این نتیجه نمی‌تواند به طور مطلق قابل توصیه باشد. زیرا جدول ۲ و شکل ۳ عملکرد بهتری را برای شبکه عصبی مصنوعی با آرایش ۱-۳-۶ نشان می‌دهند.



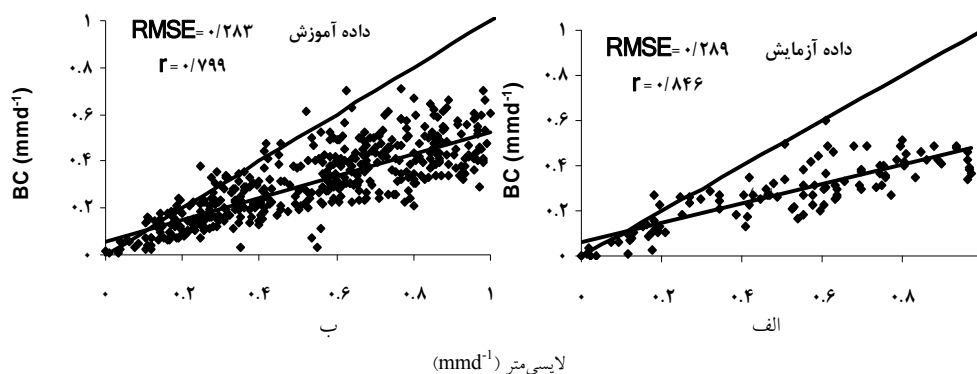
شکل ۴- نتایج تخمین ET_0 از ANFIS در مقایسه با داده‌های واقعی برای داده‌های آموزشی و آزمایشی.

مدل‌های برآورد تبخیر تعرق: مقایسه تبخیر تعرق به دست آمده از رابطه‌های PMF56 و BC با تبخیر تعرق لایسی متری در جدول ۴ و شکل ۵ آورده شده است. جدول ۴ نشان می‌دهد دقت مدل بلانی کریدل بیش از مدل پنمن مانیتث فائو ۵۶ می‌باشد. روش بلانی کریدل توانایی تخمین ET_0 را با خطایی برابر $0/289$ میلی‌متر در روز و ضریب همبستگی $0/846$ دارد. هر چند برآوردهای روش BC نسبت به PMF56 قابل قبول‌تر بود اما در مقابل مدل‌های هوشمند عصبی قابل توجهی نمی‌باشد. با توجه به مطالعه سپاسخواه (۱۹۹۷) در سه منطقه باجگاه، جهرم و کوشک که نشان از ناکارایی روش پنمن مانیتث در شرایط کشت واحه‌ای در ایران دارد، این نتیجه منطقی به نظر می‌رسد. در این راستا، ایرماک و همکاران (۲۰۰۳) و سبزی‌پرور و همکاران (۲۰۰۸) نیز نشان دادند، در مناطقی که مدل پنمن مانیتث در تخمین ET_0 نتایج قابل قبولی ارائه نمی‌دهد، روابط دمایی می‌توانند برآوردهای مناسبی داشته باشند.

جدول ۴- مقایسه نتایج معادله‌های تجربی تخمین ET_0 با داده‌های لایسی متری.

مدل	آموزش		آزمایش	
	ضریب همبستگی	جذر میانگین مربعات خطا (mmd^{-1})	ضریب همبستگی	جذر میانگین مربعات خطا (mmd^{-1})
پنمن مانیتیت فائو ۵۶	۰/۴۸۴	۰/۳۴۳	۰/۴۶۹	۰/۳۶۰
بلانی کریدل	۰/۷۹۹	۰/۲۸۳	۰/۸۴۶	۰/۲۸۹

شکل ۵ برآوردهای مدل بلانی کریدل را در دو حالت داده‌های آموزش و آزمایش در مقایسه با نتایج لایسی متری نشان می‌دهد. تقسیم داده‌ها در این حالت براساس رعایت تشابه با نتایج ANN و ANFIS بوده است. اگرچه تقسیم داده‌ها در این حالت به واسطه کاستن از تعداد آن‌ها می‌تواند بر ضریب همبستگی تأثیر داشته باشد، ولی با در نظر گرفتن تمامی داده‌ها در قالب یک دسته هم مقدار r افزایش نیافت.



شکل ۵- مقایسه نتایج مدل بلانی کریدل با داده‌های لایسی متری در مراحل آموزش و آزمایش.

در ارائه نتایج سعی بر این بود که کارایی مناسب‌ترین ساختارهای پیشنهادی شبکه‌های ANN و ANFIS و مدل BC به‌عنوان مدل برتر در مقایسه با مدل PMF56 جهت برآورد ET_0 بررسی شود. جدول ۵ نتیجه تخمین شبکه‌های هوشمند و مدل دمایی بلانی کریدل را در مقایسه با رفتار سیستم واقعی نشان می‌دهد. این جدول براساس داده‌های آموزشی و آزمایشی تنظیم شده که در پیش‌بینی رفتار سیستم در کل محدوده داده‌های آموزش دیده به‌کار می‌رود. هر چند اختلاف معنی‌داری بین نتایج ANN و

مجله پژوهش‌های حفاظت آب و خاک جلد (۱۶)، شماره (۴) ۱۳۸۸

ANFIS وجود ندارد ولی مدل ANN با اختلاف ناچیز نسبت به ANFIS برتری دارد. تفاوت چشم‌گیر بین نتایج ANN و ANFIS با روش بلانی کریدل به‌عنوان مناسب‌ترین روش تجربی بیان‌گر آن است که استفاده از شبکه‌های هوشمند مصنوعی به نتایج دقیق‌تری ختم می‌شود.

جدول ۵- مقایسه بین مدل‌های بهینه هوشمند مصنوعی و رابطه تجربی بلانی کریدل در تخمین ET_0 .

مدل	آموزش		آزمایش	
	ضریب همبستگی	جذر میانگین مربعات خطا (mmd^{-1})	ضریب همبستگی	جذر میانگین مربعات خطا (mmd^{-1})
ANN	۰/۹۴۳	۰/۰۸۸	۰/۹۵۰	۰/۰۸۶
ANFIS	۰/۹۳۸	۰/۰۹۱	۰/۹۴۷	۰/۰۹۰
بلانی کریدل	۰/۷۹۹	۰/۲۸۳	۰/۸۴۶	۰/۲۸۹

نتیجه‌گیری

در این پژوهش شبکه‌های هوش مصنوعی برای مدل‌سازی سیستم‌های دینامیکی غیرخطی که داده‌های ورودی و خروجی آن‌ها به‌صورت سری زمانی ارائه شده‌اند، طراحی و مورد استفاده قرار گرفتند. روش‌های ارائه شده برای پیش‌بینی تبخیر تعرق گیاه مرجع به‌کار گرفته شدند. مقایسه رفتار سیستم اصلی با مدل منتخب ANN، نشان می‌دهد که این روش با ساختار پیش‌خور (FFBP) از دقت بالایی برخوردار است و برخلاف روش‌های تجربی مدل‌سازی تبخیر تعرق، تخمین قابل قبولی ارائه می‌دهد. داده‌های آزمون مدل با داده‌های آموزش شبکه متفاوت است و هنگام آزمون شبکه عصبی با ساختار پیش‌خور پس از چند ثانیه اول، ورودی‌های شبکه همان خروجی‌های شبکه در لحظات قبل می‌باشند که این امر به پدیده انباشت خطا منجر می‌شود. به‌عبارت دیگر اگر خطای قابل توجهی در هر لحظه ایجاد شود خروجی غیردقیق به‌دست آمده در لحظات بعد به‌عنوان ورودی دوباره به شبکه وارد شده و تأثیر این خطا به خروجی‌های بعدی هم منتقل می‌شود که در صورت دقت بسیار بالای شبکه می‌توان از ایجاد خطاهای بسیار بزرگ اجتناب کرد. با این حال رفتار مدل به رفتار سیستم اصلی بسیار نزدیک و خطای مدل که تفاوت رفتار آن با سیستم اصلی است در همه مراحل عملکرد، کوچک باقی می‌ماند. در نتیجه، مدل پیشنهادی از قابلیت اعتماد و اعتبار مناسبی برخوردار است. در این پژوهش دقت شبکه‌های هوشمند عصبی با ساختار پیش‌خور (FFBP) نسبت به ساختار پیش‌رو (CFBP) بیشتر بود. به‌دلیل آن‌که تبخیر تعرق در هر لحظه به پتانسیل تبخیرخواهی هوا و محتوای رطوبت خاک در لحظه قبل وابسته است. این بیان دیگری از دینامیکی بودن سیستم می‌باشد. این امر در نتایج

ANFIS نیز صادق بود. چرا که در ANFIS نیز قانون پس‌انتشار خطا نتایج نسبتاً مطلوبی نسبت به قانون آموزش ترکیبی داشت. هر چند ANN نسبت به ANFIS در تخمین ET_0 بهتر عمل کرد، اما این اختلاف بسیار ناچیز بوده و معنی‌دار نیست. مطالعه مقدم‌نیا و همکاران (۲۰۰۹) و بازارتسرن و همکاران (۲۰۰۳) به ترتیب در پیش‌بینی میزان تبخیر از تشتک و تغییرات سطح آب رودخانه نیز نشان از برتری نسبی ANN نسبت به ANFIS بود. به عبارت دیگر نتایج محققان بالا نشان داد که شبکه‌های عصبی مصنوعی در مدل‌سازی و پیش‌بینی متغیرهای زمانی متفاوت از تبخیر تعرق هم کارایی دارند. در زمینه تخمین ET_0 هر چند برخی مطالعه‌ها (آیتک، ۲۰۰۸؛ تزی‌مپولوس و همکاران، ۲۰۰۸؛ کیسی و ازتورک، ۲۰۰۷) روش ANFIS را روش برتر معرفی نمودند، اما لازم به یاد است که در مطالعه‌های بالا ANFIS به تنهایی مورد آزمون قرار گرفته و در بیشتر بررسی‌ها نیز به دلیل دسترسی نداشتن به داده‌های لایسی‌متری، روش مبنا مدل PMF56 یا دیگر مدل‌های تجربی بوده است (کمار و همکاران، ۲۰۰۸). حال آن‌که در این مطالعه از داده‌های لایسی‌متری به‌عنوان روش مبنا جهت مقایسه دو روش هوشمند ANN و ANFIS در برآورد تبخیر تعرق استفاده شده است.

نتایج این پژوهش نشان داد روش ANN با آرایش ۶-۳-۱ در مقایسه با مدل بهینه ANFIS نتایج ET_0 بهتری را در شرایط اقلیمی مورد مطالعه ارائه می‌نماید. به‌طور کلی می‌توان گفت شبکه‌های هوشمند عصبی در این مسأله نیز مانند بسیاری از مسائل مهندسی یا اقلیم‌شناختی و آب‌شناسی از مدل‌های استاندارد و روابط تجربی موفق‌تر هستند.

منابع

1. Adineh, V.R., Aghanajafi, C., Dehghan, G.H., and Jelvani, S. 2008. Optimization of the operational parameters in a fast axial flow CW CO₂ laser using artificial neural networks and genetic algorithms. *Optics and Laser Technology*, 40: 1000–1007.
2. Alizadeh, A. 2002. *Irrigation system design*. 4th edition (revised). Ferdowsi Univ. Press, 655p. (In Persian)
3. Allen, R.G., Pereira, L.S., Raes, D., and Smith, M. 1998. *Crop evapotranspiration Guidelines for computing crop water requirements*. Irr. and Drain. Paper No.56, FAO, ROME.
4. Ardicioglu, M, Kisi, O., and Haktanin, T. 2007. Suspended sediment prediction by using two different feed-forward backpropagation algorithms. *Can J. Civil Eng.* 34: 1. 1-6.
5. Aytak, A. 2008. Co-active neurofuzzy inference system for evapotranspiration modeling. *Soft Computing-A Fusion of Foundations, Methodologies and Applications*, 13: 7. 691-700.

6. Babuska, R., and Verbruggen, H. 2003. Neuro-fuzzy methods for nonlinear system identification. *An. Rev. Control.* 27: 1. 73-85.
7. Bazartseren, B., Hildebrandt, G., and Holz, K. 2003. Short-term water level prediction using neural networks and neuro-fuzzy approach. *Neurocomputing*, 55. 439-450.
8. Behrooz-Khazaei, N., Amiri-Chayjan, R., Tavakoli-Hashjin T., and Khoshtaghaza, M.H. 2007. Investigation on important drying indices of grape in hot air flow by using artificial neural networks. *Agricultural Research (Water, Soil and Plant in Agriculture)*, 7: 3. 141-154. (In Persian)
9. Chauhan, S., and Shrivastava, R.K. 2008. Performance Evaluation of Reference Evapotranspiration Estimation Using Climate Based Methods and Artificial Neural Networks. *Water Resour. Manag.*, 23: 5. 825-1023.
10. Ghasemi, A., Zare Abyaneh, H., Amiri-Chayjan, R., Mohammadi, K., Maroofi, S., and Ahmadi, M. 2007. Assessment of Reference Evapotranspiration (ET_0) results from empirical methods and Artificial Neural Networks with lysimetric data. *Agricultural Research*, 7:3. 245-258. (In Persian)
11. Hecht, N.R. 1987. Kolmogorov's mapping neural network existence theorem, *IEEE International Conference on Neural Networks*, SOS Printing, San Diego, 3: 11-14.
12. Irmak, S., Irmak, A., Allen, R.G., and Jones, J.W. 2003. Solar and net radiation based equations to estimate reference evapotranspiration in humid climates. *Irrig. Drain. Eng.* 129: 5. 336-347.
13. Jahangir, A.R., Raeini, M., and Z.Ahmadi, M. 2008. Comparison of artificial neural networks (ANN) simulation of rainfall-runoff process with HEC-HMS model in kardeh watershed. *Water and Soil (Agr. Sci. and Thechnology)*, 22: 2. 72-84. (In Persian)
14. Karamouz, M., Tabesh, M., Nazif, S., and Moridi, A. 2005. Estimation of hydraulic pressure in waterv networks using artificial neural networks and fuzzy logic. *Water and Waterwaste*, 53. 3-14. (In Persian)
15. Keskin, M.E., Terzi, Ö., and Taylan, D. 2009. Estimating daily pan evaporation using adaptive neural-based fuzzy inference system. *Theoretical and Applied climatology*. 98:1-2. 79-87.
16. Khoshtaghaza, M.H., Amiri-Chayjan, R., Montazer, G., and Minaei, S. 2007. Prediction of head rice yield in fixed bed drying using artificial neural networks. *Agri. Engin. Res.*, 8:2. 135-156. (In Persian)
17. Kisi, O. 2006. Daily pan evaporation modeling using a neuro-fuzzy computing technique. *Hydrol.* 329. 636-646.
18. Kisi, O. 2007. Evapotranspiration modeling from climatic data using a neural computing technique. *Hydrol Process.* 21:6. 1925-1934.
19. Kisi, O. 2008. The potential of different ANN techniques in evapotranspiration modeling. *Hydrological Processes.* 22:14. 2449-2460.
20. Kisi, O., and Ozturk, O. 2007. Adaptive neurofuzzy computing technique for evapotranspiration estimation. *Irrig. Drain. Eng. ASCE.* 133:4. 368-379.

21. Kumar, M., Raghuwanshi, N.S., Singh, R., Wallender, W.W., and Pruitt, W.O. 2002. Estimating evapotranspiration using artificial neural network. *Irrig Drain Eng ASCE*. 128:4. 224-233.
22. Kumar, M., Bandyopadhyay, A., Raghuwanshi, N.S., and Singh, R. 2008. Comparative study of conventional and artificial neural network-based ET_0 estimation models. *J. Irrigation Science*. 26:6. 531-545.
23. Lin, C., Chao, C., and Chen, W.F. 2008. Estimation regional evapotranspiration by adaptive network-based fuzzy inference system for Dan-Shui basin in Taiwan. *Chinese Inst. of Eng.* 30:6. 1091-1096.
24. Mirsepahi, A., Hamed Mosavian, M.T., and Zaheri, M. 2006. Simulation of batch fluidized bed drier using time series neural network. *Fac. Eng.* 18:2. 57-67. (In Persian)
25. Moghaddamnia, A., Ghafari Gousheh, M., Piri, J., Amin, S., and Han, D. 2009. Evaporation estimation using artificial neural networks and adaptive neuro-fuzzy inference system techniques. *Advances in Water Resources*. 32:1. 89-97.
26. Odhiambo, L.O., Yoder, R.E., Yoder, D.C., and Hines, J.W. 2001. Optimization of fuzzy evaporation model through neural training with input-output examples. *Trans. ASAE*. 44:6. 1625-1633.
27. Parvaresh Rizi, A., Koochak Zadeh, S., and Omid, M. 2006. Estimating moving hydraulic jump parameters by means of ANN and the integration of ANN and GA. *Agricultural sciences*. 37:1. 187-196. (In Persian)
28. Sabziparvar, A., Tafazoli, F., Zare Abyaneh, H., Banejad, H., Mousavi Bayegi, M., Ghafouri, M., Mohseni Movahed, A.A., and Maryanaji, Z. 2008. Comparison of some crop reference evapotranspiration models in a cold semi-arid climate to optimize the use of radiation models. *Water and Soil (Agr. Sci. and Technology)*, 22:2. 328-340. (In Persian)
29. Sepaskhah, A. 1997. Applied methods calculate crop evapotranspiration. National Committee of Irrigation and Drainage. Workshop Articles. Paper No. 2. (In Persian)
30. Shayannejad, M., Sadatinejad, S.J., and Fahmi, H. 2008. Determination of potential evapotranspiration using the fuzzy regression method. *Iran-Water Resources Research*, 3:3. 9-19. (In Persian)
31. Trajkovic, S., Todorovic, B., and Stankovic, M. 2003. Forecasting reference evapotranspiration by artificial neural networks. *Irrig Drain Eng ASCE*. 129: 6. 454-457.
32. Tzimopoulos, C., Mpallas, L., and Papaevangelou, G. 2008. *Environmental Science and Technology*. 1:4. 181-186.
33. Zanetti, S.S., Sousa, E.F., Olivera, V.P.S., Almeida, F.T., and Bernardo, S. 2007. Estimating evapotranspiration using artificial neural network and minimum climatological data. *Irr. and Drain. Eng. ASCE*. 133:2. 83-89.



Gorgan University of Agricultural
Sciences and Natural Resources

J. of Water and Soil Conservation, Vol. 16(4), 2009
www.gau.ac.ir/journals

Simulation of reference evapotranspiration using Artificial Neural Method and Empirical Methods and comparison with experimental Lysimeter data in cold semi-arid climate of Hamedan

**M. Bayat Varkeshi¹, *H. Zare Abyaneh², S. Marofi³,
A.A. Sabziparvar³ and F. Soltani⁴**

¹M.Sc. Student, Dept. of Irrigation and Drainage Engineering, Bu-Ali Sina University, Hamedan, ²Assistant Prof., Dept. of Water Engineering, Bu-Ali Sina University, Hamedan, ³Associate Prof., Dept. of Water Engineering, Bu-Ali Sina University, Hamedan, ⁴Instructor, Institute of Higher Education, College of Rural Development and Reclamation, Hamedan

Abstract

Using two different artificial neural methods [Artificial Neural Network (ANN) and Adaptive Neuro-Fuzzy Inference System (ANFIS)] and two empirical evapotranspiration models [Penman-Montieth FAO56 (PMF56) and Blaney-Cridle (BC)] daily reference evapotranspiration values (ET_0) were estimated. Time series of two years observed meteorological data (1997-1998) were used as the input and output for modeling non-linear system of ET_0 values. The structures of ANN and ANFIS network were constructed in such a way that in addition to their ability for comparing the performance of different arrays, they were able to show the effect of dynamical behavior of the used networks. The model outputs were validated against a two years (1997-1998) Lysimeter (1*1*2.25m) data, in addition to the daily weather observations (minimum and maximum temperatures, minimum and maximum relative humidity, sunshine duration, wind speed) in cold-semi climate of Hamedan. The results indicate that neural networks perform reliable ET_0 estimations in both decreasing and increasing steps, in comparison with the classic methods. In addition, the neural intelligent networks provide more accurate estimates in shorter computer time compared with the results obtained by classic approaches. It is shown that validations against independent data set are reliable (with coefficient of correlation of about 0.95) for such non-linear dynamical processes. The comparisons of ANN and ANFIS results indicate that ANN performs more accurate ET_0 estimates. For the climate condition of Hamedan, the ANN method with 6-3-1 arrays and feed-forward back propagation (FFBP) learning rule performed better predictions compared to the ET_0 estimated by ANFIS.

Keywords: Model estimation, Artificial Neural Network, Adaptive Neuro-Fuzzy Inference System, Reference evapotranspiration, Hamedan

* Corresponding Author; Email: zareabyaneh@gmail.com