



دانشگاه گوارن و ساینس گوارن

نشریه پژوهش‌های حفاظت آب و خاک
جلد بیست و چهارم، شماره سوم، ۱۳۹۶
<http://jwsc.gau.ac.ir>

شبیه‌سازی الگوی جریان و رسوب با حضور سری آبشکن‌ها در قوس ۹۰ درجه ملایم با استفاده از مدل CCHE2D

*علی آرمان^۱، جواد ظهیری^۲ و پریا فتاحی^۳

استادیار سازه‌های آبی گروه مهندسی آب، دانشگاه رازی، استادیار سازه‌های آبی گروه مهندسی آب، دانشگاه کشاورزی و منابع طبیعی رامین خوزستان، دانشجوی کارشناسی ارشد سازه‌های آبی، گروه مهندسی آب، دانشگاه رازی
تاریخ دریافت: ۹۵/۷/۳۰؛ تاریخ پذیرش: ۹۶/۵/۲۵

چکیده

سابقه و هدف: یکی از بالاترین خسارات ناشی از حوادث غیرمترقبه، پدیده فرسایش سواحل می‌باشد. رودخانه‌ها تحت تأثیر پدیده فرسایش و رسوبگذاری دست‌خوش تغییرات گوناگونی می‌شوند که از آن جمله می‌توان به تغییر راستا، جابجایی‌های عرضی و طولی، تغییر تراز بستر و دگرگونی ویژگی‌های هندسی مسیر اشاره کرد. جهت محافظت ساحل در قوس بیرونی روش‌های متعددی وجود دارد که استفاده از آبشکن از آبشکن از جمله بهترین و اقتصادی‌ترین روش‌ها در اکثر نقاط دنیا مورد استفاده قرار می‌گیرد. در پژوهش حاضر، الگوی جریان و رسوب در یک قوس ۹۰ درجه ملایم، همراه و بدون حضور آبشکن‌ها با تغییر موقعیت قرارگیری و طول آبشکن‌ها با آرایش‌های ۱۵٪، ۲۰٪ و ۲۵٪ عرض فلوم با استفاده از مدل عددی CCHE2D بررسی شد و با در نظر گرفتن عملکرد هیدرولیکی آبشکن، ترکیب بهینه پارامترهای طول و موقعیت آبشکن در قوس مورد بررسی قرار گرفت.

مواد و روش‌ها: قوس به‌کار رفته در حل عددی این پژوهش شامل یک فلوم قوسی ۹۰ درجه ملایم و با عرض ۷۰ سانتی‌متر است که در آزمایشگاه هیدرولیک دانشگاه شهید چمران اهواز مدل‌سازی شده است. به‌منظور شبیه‌سازی الگوی جریان و رسوب، در این پژوهش از مدل عددی CCHE2D استفاده گردید. این مدل جزء مدل‌های هیدرودینامیکی دوبعدی بوده که در مرکز بین‌المللی علوم هیدرولیک و مهندسی محاسباتی دانشکده می‌سی‌سی‌پی آمریکا تهیه شده و توسعه یافته است.

یافته‌ها: صحت‌سنجی هیدرولیکی و رسوبی نتایج با استفاده از مقایسه نتایج شبیه‌سازی شده توسط مدل با نتایج آزمایشگاهی صورت گرفت. نتایج بیانگر قابلیت بالای مدل عددی در شبیه‌سازی الگوی جریان و رسوب در قوس است. نتایج حاصل از مقایسه سرعت‌ها در مدل و نتایج آزمایشگاهی بیانگر دقتی بیش از ۹۴٪ می‌باشد. همچنین در صحت‌سنجی رسوبی مشخص شد که دقت مدل در برآورد فرسایش و رسوبگذاری بیش از ۹۰٪ می‌باشد.

نتیجه‌گیری: تحلیل نتایج نشان می‌دهد که با افزایش طول آبشکن‌ها حداکثر میزان سرعت و نیز عمق فرسایش و رسوبگذاری افزایش می‌یابد. به‌طور مثال حداکثر عمق آبشستگی در آبشکن‌های با طول ۱۵ و ۲۰ درصد عرض فلوم

* مسئول مکاتبه: a.arman@razi.ac.ir

نسبت به آبشکن‌های با طول ۲۵ درصد عرض فلوم، به ترتیب ۴۴٪ و ۳۳٪ کاهش یافته است. همچنین حداکثر سرعت در آبشکن‌های دارای طول ۱۵ و ۲۰ درصد عرض مجرا به ترتیب ۹ و ۱۶ درصد نسبت به آبشکن‌های با طول ۲۵ درصد عرض مجرا کاهش یافته است. نتایج نشان می‌دهند که الگوی فرسایش و رسوبگذاری در آبشکن با طول ۲۰٪ عرض مجرا برتری دارد. زیرا اولاً با حداقل تغییرات کف مجرا الگوی جریان را به سمت مرکز کانال منحرف می‌سازند. ثانیاً آبشکن‌های با طول‌های ۱۵٪ و ۲۵٪ عرض مجرا حجم رسوبگذاری بسیار زیادی را در قوس داخلی منجر می‌گردند که این امر باعث می‌شود عرض مفید برای عبور جریان کم‌تر گشته و افزایش دبی در واحد عرض و همچنین افزایش تنش برشی را در پی خواهد داشت.

واژه‌های کلیدی: آبشکن، الگوی جریان و رسوب، قوس ۹۰ درجه، مدل عددی CCHE2D

مقدمه

رودخانه‌ها تحت تأثیر پدیده فرسایش و رسوبگذاری دستخوش تغییرات گوناگونی می‌شوند که از آن جمله می‌توان به تغییر راستا، جابجایی‌های عرضی و طولی، وقوع میانبرها، تغییر تراز بستر و دگرگونی ویژگی‌های هندسی مسیر اشاره کرد. در مسیرهای قوسی به دلیل وجود جریان‌های ثانویه و ترکیب آن با جریان‌های طولی، جریان‌های مارپیچی موسوم به جریان حلزونی تشکیل می‌گردد. این جریان باعث فرسایش شدید ساحل خارجی، به خصوص در سواحل فرسایش پذیر می‌شود. یکی از روش‌های ساماندهی رودخانه‌ها در محل قوس‌ها استفاده از آبشکن‌ها است. استقرار آبشکن‌ها در ساحل خارجی رودخانه‌ها می‌تواند در کاهش فرسایش پذیری کناره‌ها مؤثر باشد (۸).

جریان در مجاری هیدرولیکی دارای طبیعتی سه‌بعدی است و علاوه بر جهت غالب که همان جهت اصلی نامیده می‌شود، در جهات دیگر نیز وجود دارد. این جریان‌ها که در داخل مقطع عرضی رخ می‌دهند به جریان‌های ثانویه موسوم هستند (۸).

سیرای (۱۹۷۶) بیان نمود که در یک جریان سه‌بعدی، چنانچه مجموع دو مؤلفه بردار سرعت از بردار سوم کوچک‌تر باشد، بردار سرعت سوم، جریان اصلی را در کانال تشکیل می‌دهد (۲).

پرانتل (۱۹۵۲) جریان ثانویه را بر حسب نوع نیروهای به وجود آورنده آن به دو دسته جریان ثانویه ناشی از آشفتگی و جریان ثانویه ناشی از فشار کلی تقسیم می‌کند. وی جریان ثانویه ناشی از آشفتگی را به خاطر وجود اختلاف تنش‌های آشفتگی در مجاری با مقاطع غیردایروی می‌داند و قدرت آن‌ها را در حدود ۵ تا ۱۰ درصد قدرت جریان طولی ذکر می‌کند. ایشان عامل شکل‌دهنده جریان ثانویه ناشی از فشار را نیز، نیروی گریز از مرکز معرفی می‌کند که از طریق ایجاد شیب جانبی در سطح آب، باعث ایجاد اختلاف فشار بین دیواره داخلی و خارجی می‌شود و قدرت این نوع جریان ثانویه را در حدود ۲۰ تا ۳۰ درصد قدرت جریان طولی عنوان کرده است (۶).

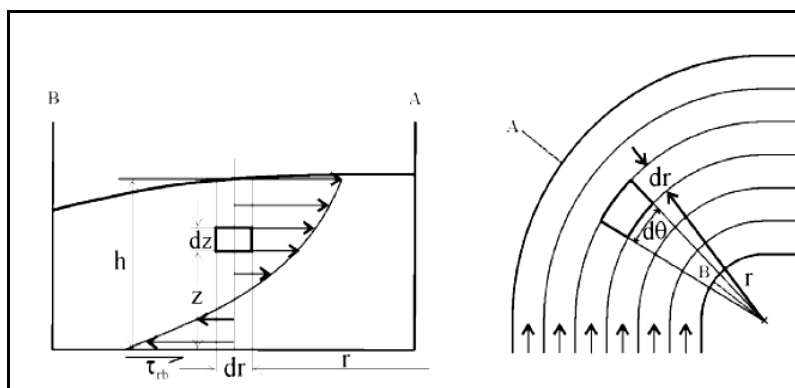
رزوفسکی (۱۹۵۷) توضیحی ریاضی برای نحوه شکل‌گیری جریان ثانویه ناشی از فشار ارائه داده است. وی با در نظر گرفتن یک حجم کنترل در فاصله Z از بستر کانال که در امتداد مسیری به

که در آن، v مؤلفه شعاعی سرعت و r شعاع انحنای قوس می‌باشد.

شکل ۱ نمایی از شیب عرضی سطح آب و جریان چرخشی در یک بازه قوسی شکل را نشان می‌دهد.

شعاع ثابت، حرکت می‌کنند، نشان داد که با صرف نظر کردن از نیروی اصطکاک، با تعادل تمام نیروهای وارد بر حجم کنترل، رابطه زیر برای محاسبه شیب عرضی سطح آب به دست خواهد آمد:

$$\frac{dh}{dr} = \frac{v^2}{gr} \quad (1)$$

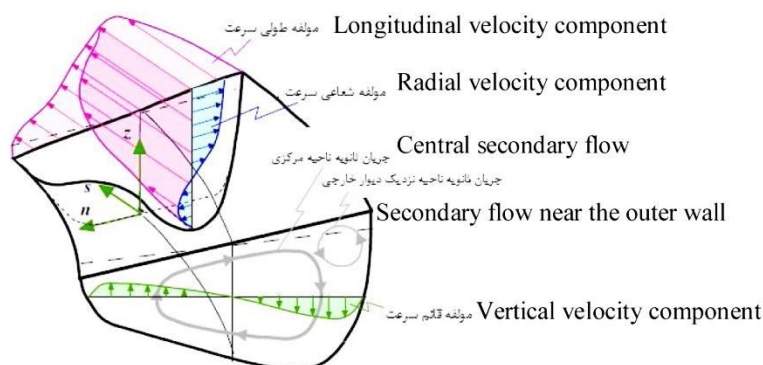


شکل ۱- نمایی از شیب عرضی سطح آب و جریان چرخشی شکل گرفته در بازه قوسی شکل کانال.

Figure 1. Plan of water surface transverse slope and twisted vortex flow channels formed in the interval.

مقطع شکل می‌گیرد که همان جریان ثانویه می‌باشد. در اثر این جریان، ذرات موجود در سطح آب به طرف دیواره بیرونی حرکت کرده و ذرات سیال در کف به طرف دیواره داخلی جابجا می‌شوند. در شکل ۲ الگوی جریان ثانویه نشان داده شده است. علاوه بر این در این شکل جریان ثانویه دیگری در نزدیک دیواره خارجی نیز وجود دارد. اگرچه این جریان ثانویه از قدرت چرخشی کمتری برخوردار می‌باشد اما عامل مهمی در فرسایش دیواره خارجی دارد (۷).

بنابراین این گونه می‌توان عنوان کرد که با ورود جریان به قوس، نیروی گریز از مرکز بر آن اثر می‌کند که این نیرو در راستای شعاع قوس و نیز در جهت عمق به خاطر تغییرات سرعت، متغیر می‌باشد. نیروی گریز از مرکز موجود در قوس، باعث ایجاد شیب عرضی در سطح آب می‌شود که سطح آب را در قوس بیرونی بالا برده و در قوس داخلی باعث کاهش عمق می‌شود. این پدیده باعث ایجاد گرادیان فشار جانبی در داخل مقطع خواهد شد. هر گاه گرادیان فشار مزبور بر نیروی گریز از مرکز غلبه کند، جریانی در جهت عرضی داخل



شکل ۲- الگوی جریان در کانال قوسی شکل (۶).

Figure 2. Flow pattern in curved shaped channel (6).

اتفاق می‌افتد (۶). منصور و همکاران (۲۰۱۲) مشخصات جریان در اطراف آبشکن‌های مستقیم و آبشکن‌های T شکل را با استفاده از کد عددی سه‌بعدی مدل SSIIM مورد مقایسه قرار دادند. نتایج آن‌ها نشان داد در اطراف آبشکن‌های T شکل توزیع جریان همگن‌تر می‌باشد (۵).

واقفی و همکاران (۲۰۱۲) تأثیر پارامترهای طول بال آبشکن، مکان آبشکن در قوس، شعاع قوس و شدت جریان در اطراف آبشکن T شکل را در کانال قوسی شکل مورد بررسی قرار دادند و معادله جدیدی برای پارامترهای آبشستگی در اطراف آبشکن T شکل ارائه دادند (۸).

جیمی‌سون و همکاران (۲۰۱۳) دینامیک رسوب و جریان سه‌بعدی در قوس کانال را با حضور و عدم حضور آبشکن مستغرق مورد مطالعه قرار دادند. نتایج این مطالعه نشان داد در صورتی که آبشکن‌ها سبب ایجاد جریان ثانویه اضافی شوند، ناحیه ساحل ممکن است با وجود آبشکن‌ها باز هم در خطر فرسایش باشد و یا حتی فرسایش آن بیش‌تر از حالتی باشد که آبشکن وجود ندارد (۴).

گو و همکاران (۲۰۱۳) در مطالعه‌ای عملکرد مدل‌های CFD را در شبیه‌سازی جریان اطراف

در اثر تأثیر متقابل جریان ثانویه با پروفیل غیریکنواخت سرعت طولی، الگوی جریان خاصی به نام جریان حلزونی تشکیل می‌شود که باعث تغییرات زیادی در الگوی جریان قوس نسبت به جریان در کانال مستقیم می‌گردد. همچنین سبب می‌گردد که قوس خارجی فرسایش یافته و رسوبات به قوس داخلی منتقل شود و در نتیجه خط‌القعر رودخانه به طرف قوس خارجی متمایل شود. بنابراین منطقی به نظر می‌رسد که آبیگری از ساحل خارجی خم رودخانه صورت پذیرد تا هم رسوبات کم‌تری به داخل دهانه آبیگر منحرف شود و هم به علت افزایش عمق آب در این قسمت بتوان آب را در ترازهای بالاتری که رسوبات کم‌تری را با خود حمل می‌کنند، برداشت نمود. میرپنجی و همکاران (۲۰۱۱) به بررسی تأثیر طول آبشکن و دبی جریان بر آبشستگی کناره رودخانه در حالت‌های بدون آبشکن و با آبشکن قائم با طول و دبی‌های مختلف با استفاده از مدل عددی CCHE2D پرداختند. نتایج آن‌ها نشان داد مدل عددی تطابق خوبی با داده‌های آزمایشگاهی دارد و با افزایش طول آبشکن، فرسایش کناره رودخانه کاهش یافته و کم‌ترین سطح فرسایش یافته در بیش‌ترین طول آبشکن و کم‌ترین دبی مورد بررسی

حل معادلات جبری میدان جریان و انتقال رسوب به ترتیب با استفاده از روش تصحیح سرعت و روش‌های تکرار گوس-سایدل و SIP انجام می‌شود.

معادلات پیوستگی و مومتم جریان متوسط‌گیری شده در عمق برای جریان‌های آشفته در دستگاه مختصات کارتزین را می‌توان به صورت زیر بیان کرد:

$$\frac{\partial Z}{\partial t} + \frac{\partial(hu)}{\partial x} + \frac{\partial(hv)}{\partial y} = 0 \quad (2)$$

$$\frac{\partial u}{\partial t} + u \frac{\partial u}{\partial x} + v \frac{\partial u}{\partial y} = -g \frac{\partial Z}{\partial x} + \frac{1}{h} \left(\frac{\partial(h\tau_{xx})}{\partial x} + \frac{\partial(h\tau_{xy})}{\partial y} \right)$$

$$-\frac{\tau_{bx}}{\rho h} + f_{Cor} v \quad (3)$$

$$\frac{\partial v}{\partial t} + u \frac{\partial v}{\partial x} + v \frac{\partial v}{\partial y} = -g \frac{\partial Z}{\partial y} + \frac{1}{h} \left(\frac{\partial(h\tau_{yx})}{\partial x} + \frac{\partial(h\tau_{yy})}{\partial y} \right)$$

$$-\frac{\tau_{by}}{\rho h} - f_{Cor} u \quad (4)$$

که در آن‌ها، U و V به ترتیب بیانگر مؤلفه‌های سرعت متوسط‌گیری شده در عمق در راستای X و Y ، زمان t ، شتاب جاذبه، Z تراز ارتفاعی سطح آب، ρ دانسیته، h عمق محلی جریان و f_{Cor} ضریب مربوط به شتاب کوریولیس، τ_{xx} ، τ_{xy} و τ_{yy} تنش‌های رینولدز متوسط‌گیری شده در عمق و τ_{bx} و τ_{by} تنش‌های برشی بستر در راستای X و Y می‌باشند. مدل آشفتگی انتخاب شده در این نرم‌افزار نیز مدل $k-\epsilon$ می‌باشد که بیش‌ترین تطابق را با نتایج آزمایشگاهی داشت.

اساس مدل‌سازی انتقال رسوب توسط معادله جابجایی-پخش متوسط‌گیری شده در عمق برای انتقال بار معلق و معادله پیوستگی برای بار بستر صورت می‌گیرد.

آبشکن‌ها مورد ارزیابی قرار دادند. بر اساس داده‌های مشاهده شده در آزمایشگاه، شبیه‌سازی عددی با روش‌های FVM ، RSM و LES انجام شد. نتایج پژوهش آن‌ها نشان داد که روش LES دقت بالاتری را در شبیه‌سازی جریان در اطراف آبشکن‌ها دارا می‌باشد (۳).

با توجه به توضیحات فوق، هدف از این پژوهش استفاده از روش دینامیک سیالات محاسباتی (CFD) و به‌کارگیری یک مدل عددی دوبعدی به منظور بررسی تأثیر قرارگیری سری آبشکن‌ها بر الگوی جریان و رسوب در قوس ۹۰ درجه ملایم می‌باشد.

مواد و روش‌ها

معرفی مدل عددی CCHE2D: نرم‌افزار **CCHE2D** یک مدل عددی برای شبیه‌سازی جریان آشفته و انتقال رسوب در کانال‌های باز می‌باشد که در مرکز بین‌المللی علوم هیدرولیک و مهندسی محاسباتی دانشکده می‌سی‌سی‌پی آمریکا تهیه شده و توسعه یافته است. این مدل جزء مدل‌های هیدرودینامیکی دوبعدی بوده که برای حل میدان جریان از معادلات رینولدز متوسط‌گیری شده در عمق استفاده می‌کند و برای شبیه‌سازی جملات انتقال آشفتگی، دو مدل صفر معادله‌ای توزیع سهموی و مدل طول اختلاط لزجت گردابه‌ای و نیز مدل دومعادله‌ای $k-\epsilon$ را به کار می‌برد. ساخت هندسه و شبکه‌بندی میدان مطالعاتی در یک نرم‌افزار مجزای پیش پردازنده تحت عنوان **CCHE-MESH** صورت می‌گیرد و حل میدان جریان و انتقال رسوب و همچنین مشاهده نتایج در محیط گرافیکی نرم‌افزار **CCHE-GUI** انجام می‌شود. گسسته‌سازی معادلات میدان جریان و انتقال رسوب با استفاده از روش مبتنی بر المان محدود صورت می‌گیرد و

غلظت متوسط بار بستر در منطقه حرکت بار بستر، δ ضخامت لایه بستر، q_{bkx} و q_{bky} مؤلفه‌های نرخ انتقال بار بستر در راستای x و y و Z_b نرخ ارتفاعی بستر می‌باشد (۱).

معرفی مدل آزمایشگاهی: قوس به‌کار رفته در حل عددی این پژوهش بر مبنای کار آزمایشگاهی ظهیری و همکاران (۱۳۹۱) است که شامل یک فلوم قوسی ۹۰ درجه ملایم است که در آزمایشگاه هیدرولیک دانشگاه شهید چمران اهواز مدل‌سازی شده است (۹). مشخصات فلوم آزمایشگاهی در جدول ۱ و پلان آن در شکل ۳ ارائه شده است.

$$\frac{\partial(hC_k)}{\partial t} + \frac{\partial(UhC_k)}{\partial x} + \frac{\partial(VhC_k)}{\partial y} = \frac{\partial}{\partial x} \left(\varepsilon_s h \frac{\partial C_k}{\partial x} \right) + \frac{\partial}{\partial y} \left(\varepsilon_s h \frac{\partial C_k}{\partial y} \right) + E_{bk} - D_{bk} \quad (5)$$

$$(1 - P') \frac{\partial Z_{bk}}{\partial t} + \frac{\partial(\delta \bar{C}_{bk})}{\partial t} + \frac{\partial q_{bkx}}{\partial x} + \frac{\partial q_{bky}}{\partial y} = -E_{bk} + D_{bk}, \quad (k = 1, 2, 3, \dots, N) \quad (6)$$

که در آن‌ها، C_k غلظت بار رسوب معلق، ε_s ضریب پخش لزجت گردابه‌ای رسوب، E_{bk} نرخ ورود ذرات رسوب از ناحیه بار بستر به ناحیه بار معلق، D_{bk} نرخ ته‌نشینی ذرات رسوب در مرز بین نواحی بار بستر و معلق، p' تخلخل مواد کف، \bar{C}_{bk}

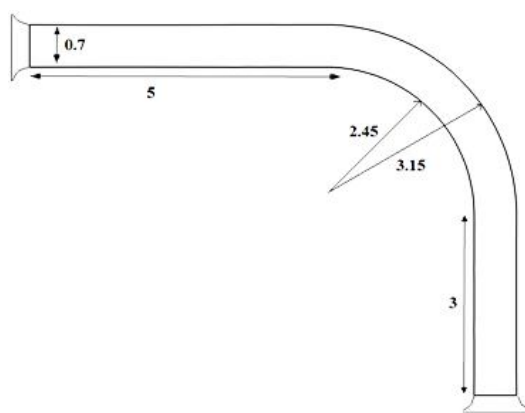
جدول ۱- مشخصات فلوم آزمایشگاهی.

Table 1. Laboratory channel characteristics.

زاویه قوس (درجه)	نسبت شعاع انحنا به عرض فلوم	عرض کانال (متر)	طول قوس (متر)		شعاع انحنا متوسط (متر)	طول کانال خروجی (متر)	طول کانال ورودی (متر)
			خارجی	داخلی			
Bend angle (degree)	The radius of curvature than the width of the channel	Channel width(m)	Outer	Internal	The average radius of curvature(m)	The Length of output channel(m)	The Length of input channel(m)
90	4	0.7	4.95	3.85	2.8	3	5

این پژوهش، در محدوده قوس‌های ملایم می‌باشد.

با توجه به این‌که نسبت شعاع انحنا به عرض فلوم بیش‌تر از ۳ است، قوس به‌کار رفته در



شکل ۳- شماتیک فلوم آزمایشگاهی.

Figure 3. Schematic view of the experimental flume.

۲۵ درصد عرض فلوم در منطقه فرسایش‌پذیر قوس بیرونی قرار داده شدند. ارتفاع آبشکن‌ها به گونه‌ای انتخاب گردید که آبشکن‌ها همواره به صورت غیرمستغرق عمل نمایند. مشخصات مربوط به آبشکن‌ها در جدول ۲ نشان داده شده است. محل قرارگیری آبشکن‌های دارای طول معادل ۱۵ درصد عرض فلوم در شکل ۴ نشان داده شده است.

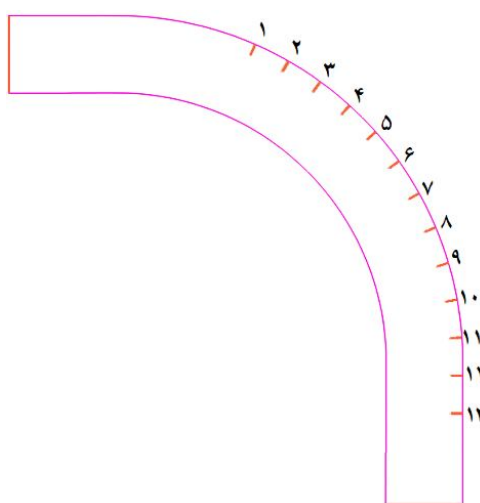
داده‌های آزمایشگاهی موجود شامل داده‌های مربوط به سرعت در دو حالت قوس بدون حضور آبشکن‌ها و با حضور آبشکن‌ها و نیز داده‌های مربوط به تغییرات بستر در قوس بدون حضور آبشکن‌هاست. از سرعت سنج سه‌بعدی الکترومغناطیس جهت برداشت مؤلفه‌های سرعت و از متر لیزری جهت برداشت تغییرات بستر استفاده شده است. با توجه به استانداردهای موجود، آبشکن‌ها با سه طول ۲۰، ۱۵ و

جدول ۲- مشخصات مربوط به آبشکن‌ها.

Table 2. Spur dikes characteristics.

b/B	b(cm)	λ (cm)	λ/b
15%	10.5	34.34	3.27
20%	14	45.80	3.27
25%	17.5	53.86	3.08

که B: عرض فلوم، b: طول آبشکن و λ : فاصله بین آبشکن‌ها می‌باشد.

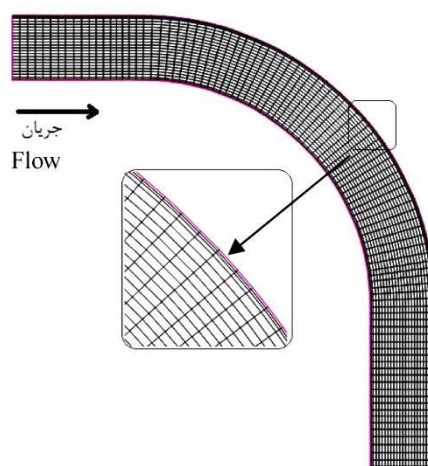


شکل ۴- محل قرارگیری آبشکن‌های دارای طول ۱۵٪ عرض مجرا در قوس خارجی.

Figure 4. Location of Spur dikes with length equal to 15% of flume width in the external bend.

جداره به منظور افزایش دقت، از شبکه‌بندی ریزتری استفاده گردید. همچنین به منظور کاهش حجم و زمان محاسبات از قسمت مستقیم ابتدای فلوم صرف‌نظر شد.

تشکیل شبکه: درستی و دقت نتایج شبیه‌سازی بستگی به کیفیت شبکه تشکیل شده دارد. شکل ۵ نمایی از شبکه تشکیل شده توسط نرم‌افزار را نشان می‌دهد. تعداد مش‌ها در جهت طولی برابر با ۲۷ و در جهت عرضی برابر با ۱۰۰ می‌باشد. در نواحی نزدیک به



شکل ۵- شمایی از شبکه به کار رفته در نرم افزار.

Figure 5. Schematic view of the grid used in the software.

برابر با صفر در نظر گرفته شد. همچنین از میان ۴ معادله: فرمول اصلاح شده ایکرز و وایت، فرمول وو و همکاران، فرمول اصلاح شده انگلوند و هانسن و فرمول SED TRA فرمول وو و همکاران بیشترین تطابق را با نتایج آزمایشگاهی داشت و برای محاسبه بار بستر از این رابطه استفاده شد.

بحث و نتیجه‌گیری

الف: بررسی الگوی جریان در قوس بدون حضور آبشکن‌ها: شکل ۶ نشان‌دهنده نتیجه حاصل از شبیه‌سازی جریان در قوس بدون آبشکن‌ها است. در این حالت دبی جریان برابر با ۳۴ لیتر بر ثانیه و عمق آب برابر با ۱۴ سانتی‌متر می‌باشد. همان‌گونه که در این شکل ملاحظه می‌گردد، در ورودی قوس بیشینه سرعت در مجاورت جداره داخلی قوس اتفاق افتاده و با رسیدن به خروجی قوس به جداره خارجی آن انتقال می‌یابد. علت این امر به تقابل نیروی گریز از مرکز و گرادیان فشار طولی بر می‌گردد. در ورودی قوس که هنوز جریان در مسیر مستقیم قرار دارد، عملاً نیروی گریز از مرکز (که تابعی از شعاع قوس است) وجود ندارد و گرادیان فشار بر نیروی گریز از مرکز غالب

شرایط اولیه و شرایط مرزی: شرایط اولیه برای شبیه‌سازی جریان، شامل عمق اولیه آب، ضریب زبری و ارتفاع بستر کانال می‌باشد که بر اساس مشخصات مدل آزمایشگاهی اعمال گردید. شرایط مرزی اعمال شده در ورودی و خروجی مدل در حالت ماندگار شامل دبی در مرز ورودی و عمق آب در مرز خروجی می‌باشد. ضمناً ضریب زبری مانینگ با توجه به مصالح کف که از نوع پلکسی گلاس می‌باشد، از رابطه استریکلر (رابطه ۷) برابر ۰/۰۱ در نظر گرفته شد که این ضریب تنها مربوط به کف فلوم بوده و جداره‌های فلوم فاقد زبری می‌باشد.

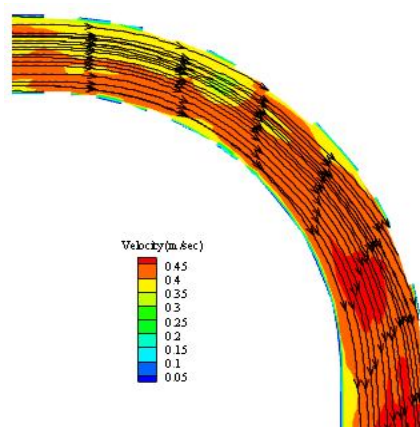
$$n = \frac{D_{50}^{\left(\frac{1}{6}\right)}}{21.1} \quad (7)$$

که در آن، n ضریب زبری مانینگ و D_{50} قطر متوسط ذرات رسوب بر حسب متر می‌باشد.

به‌منظور شبیه‌سازی جریان رسوب از دانه‌بندی یکنواخت با اندازه متوسط ذرات برابر با ۱/۵ میلی‌متر استفاده گردید. همچنین شبیه‌سازی بر اساس شرایط آب زلال و ارتفاع رسوبات برابر با ۲۲ سانتی‌متر در نظر گرفته شد. میزان غلظت رسوبات در مرز ورودی

منحرف می‌شود و نهایتاً در زاویه ۹۰ درجه و تا طولی در مسیر مستقیم پس از انتهای قوس، حداکثر سرعت جریان به ساحل خارجی قوس منحرف می‌شود که می‌تواند سبب فرسایش دیواره خارجی در آن محدوده گردد.

است. بنابراین الگوی جریان به سمت قوس داخلی کشیده می‌شود. ولی وقتی جریان به داخل قوس وارد می‌شود، رفته‌رفته نیروی گریز از مرکز افزایش پیدا می‌کند به نحوی که در زوایای ۵۵ الی ۶۰ درجه از شروع قوس، حداکثر سرعت جریان به مرکز کانال

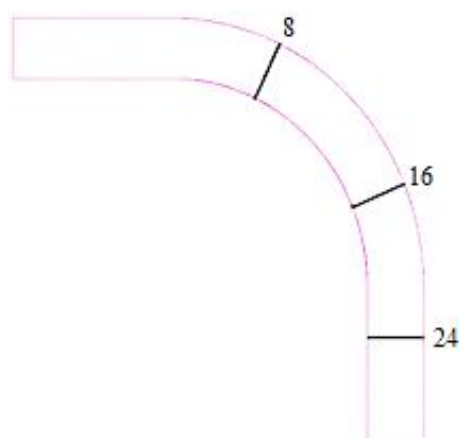


شکل ۶- الگوی سرعت متوسط در قوس بدون حضور آبشکن‌ها.

Figure 6. Velocity pattern in bend without spur dikes.

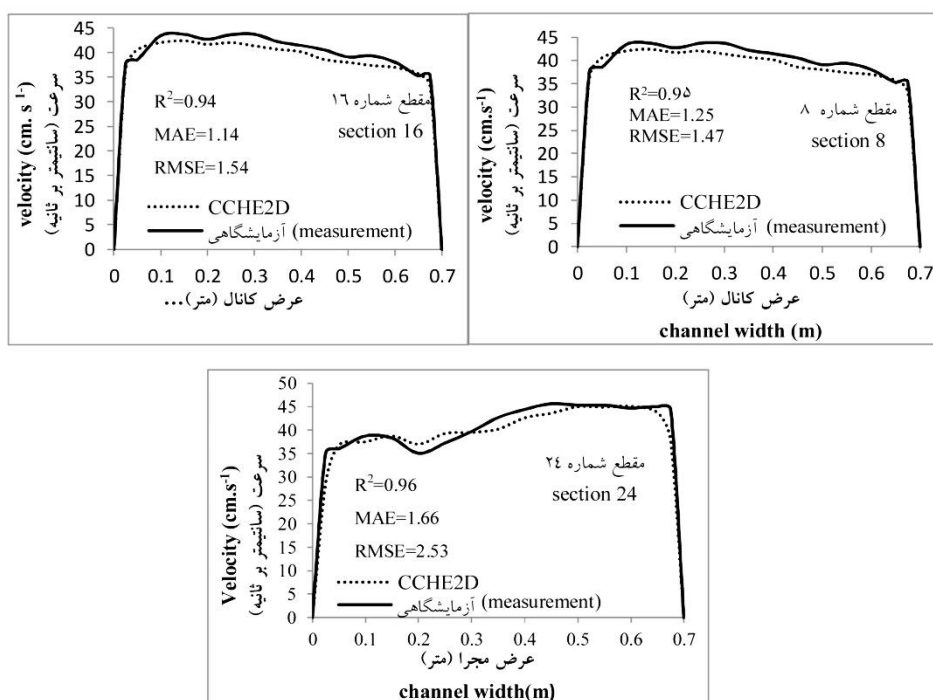
مقطع می‌باشد که از میان آن‌ها ۳ مقطع به گونه‌ای انتخاب شد که محدوده مورد مطالعه را به خوبی پوشش دهد. در شکل ۷ مقاطع انتخابی نشان داده شده است.

به منظور صحت‌سنجی نتایج حاصل از شبیه‌سازی، سرعت در مقاطع مختلف با سرعت‌های آزمایشگاهی مقایسه و هر یک از پارامترهای آماری R^2 ، RMSE و MAE نیز برای هر مقطع محاسبه گردید. تعداد مقاطع آزمایشگاهی برداشت‌شده در این حالت شامل ۲۴



شکل ۷- مقاطع انتخابی جهت مقایسه سرعت‌های شبیه‌سازی شده و آزمایشگاهی.

Figure 7. Optional sections for comparison of simulated and measured velocities.



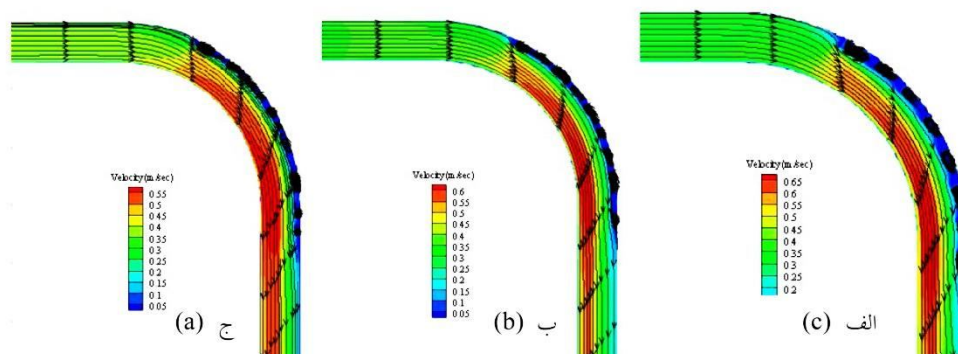
شکل ۸- مقایسه سرعت‌های متوسط شبیه‌سازی شده و آزمایشگاهی در قوس بدون حضور آبشکن‌ها.

Figure 8. Comparison between the simulated and measured velocities of the bend without spur dikes.

همان‌گونه که از نتایج سرعت‌های آزمایشگاهی و شبیه‌سازی شده در شکل ۸ مشخص است، نتیجه‌گیری می‌شود که مدل عددی CCHE2D قادر به شبیه‌سازی مناسب سرعت‌ها با دقتی بیش از ۹۴٪ می‌باشد که این امر توانایی مدل و همچنین شبکه‌بندی مناسب آن را مشخص می‌سازد.

ب: بررسی الگوی جریان در قوس با حضور آبشکن‌ها: شکل ۹ مربوط به آبشکن‌های با طول ۱۵٪،

۲۰٪ و ۲۵٪ عرض فلوم می‌باشد. همان‌گونه که در این شکل‌ها ملاحظه می‌گردد، نواحی پرسرعت بر خلاف حالت بدون آبشکن به سمت مرکز فلوم انتقال یافته است و بیانگر این است که سازه آبشکن به‌عنوان مانعی در مقابل جریان عمل کرده و باعث تغییر کلی الگوی جریان در قوس گردیده است. در این حالت دبی جریان برابر با ۳۰ لیتر بر ثانیه و عمق آب برابر با ۱۱ سانتی‌متر می‌باشد.

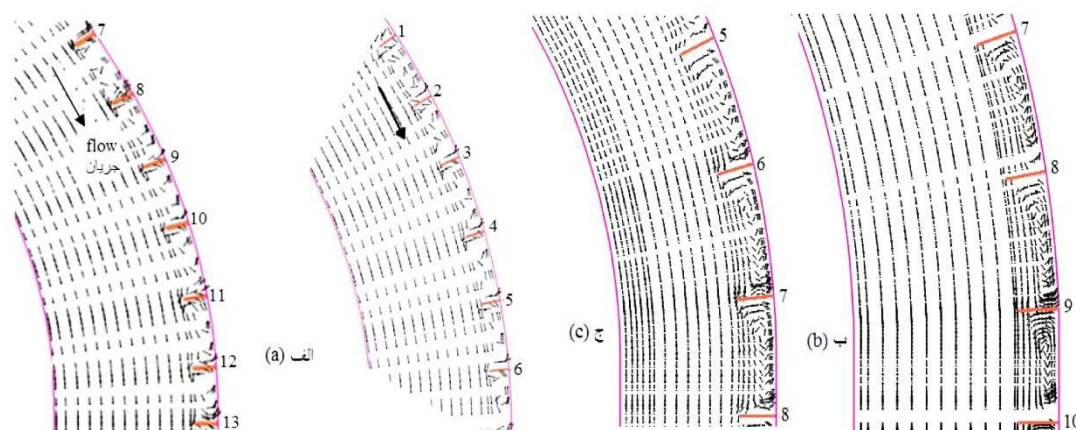


شکل ۹- الگوی جریان در قوس با حضور آبشکن‌های دارای طول معادل: الف) ۱۵٪، ب) ۲۰٪، ج) ۲۵٪ عرض فلوم.

Figure 9. The flow pattern in bend with spur dikes with lengths equivalent to: a) 15% b) 20% c) 25% of the channel width.

رسوب‌گذار بودن آنهاست به گونه‌ای که مانع از فرسایش ساحل بیرونی قوس می‌گردند. در آبشکن‌های با طول $17/5$ سانتی‌متر (معادل 25% عرض فلوم) اگرچه تعداد گردابه‌های تشکیل شده در فواصل بین آبشکن‌ها با آبشکن‌های 20% برابر است، اما با توجه به طول بیشتر این آبشکن‌ها، دبی عبوری در واحد عرض مجرا افزایش یافته و سرعت جریان در مجاورت قوس داخلی افزایش می‌یابد و این امر می‌تواند منجر به فرسایش قوس داخلی گردد (شکل ۱۰).

در آبشکن با طول $10/5$ سانتی‌متر (معادل 15% عرض فلوم) به‌ندرت می‌توان گردابه‌هایی را در فواصل بین آبشکن‌ها تشخیص داد و بسیاری از خطوط جریان از ساحل بیرونی شروع شده و این امر احتمال تخریب ساحل بیرونی را افزایش می‌دهد. بر این اساس برای حفاظت بهتر جداره خارجی قوس از آبشکن‌های دارای طول بزرگتر استفاده گردید. در آبشکن‌های با طول 14 سانتی‌متر (معادل 20% عرض فلوم) گردابه‌های افقی در فواصل بین آبشکن‌ها تشکیل گردیده است. دلیل اهمیت این گردابه‌ها

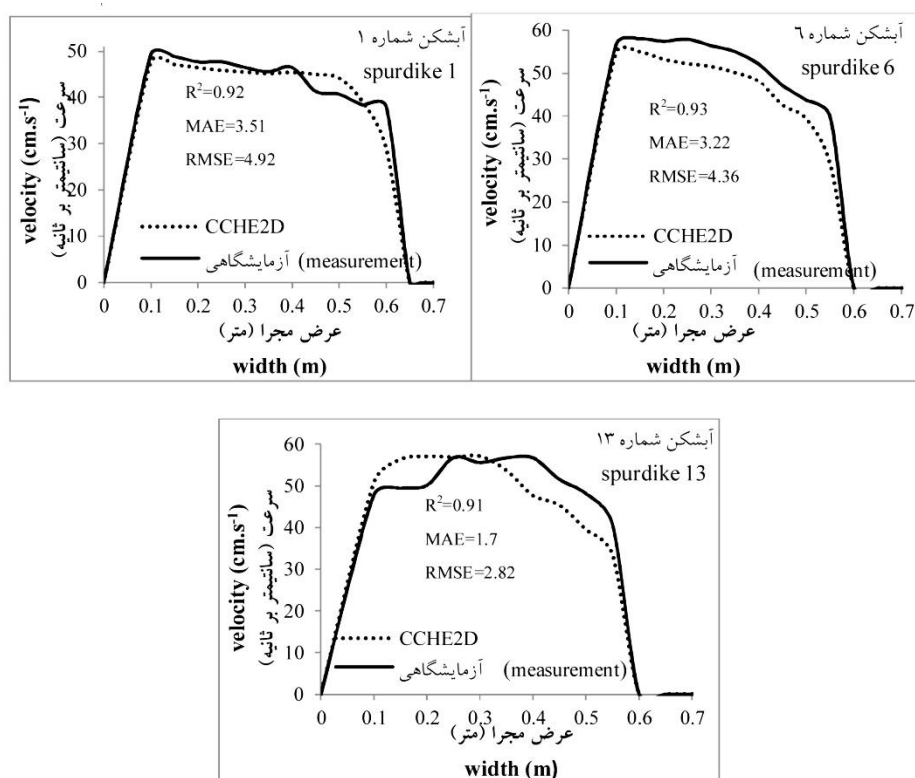


شکل ۱۰- گردابه‌های تشکیل شده در فواصل بین آبشکن‌های با طول معادل: الف) 15% ، ب) 20% و ج) 25% .

Figure 10. Vortices formed in the intervals between the spur dikes with lengths equivalent to: a) 15% b) 20% c) 25% of channel width.

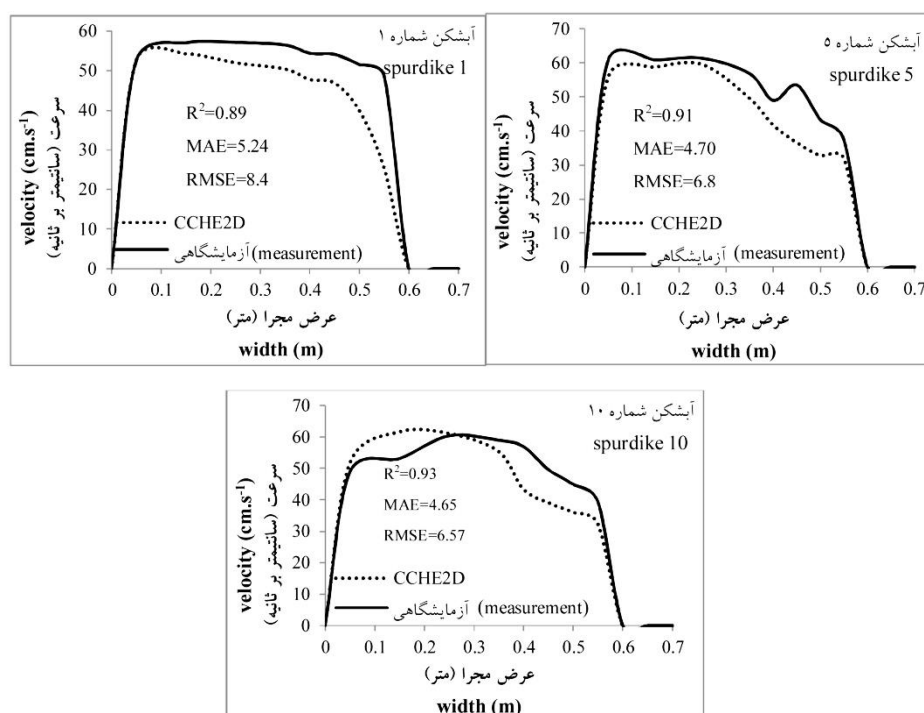
دارای طول 15 ، 20 و 25 درصد عرض فلوم می‌باشد.

شکل‌های ۱۱، ۱۲ و ۱۳ به ترتیب مربوط به مقایسه سرعت‌های شبیه‌سازی شده با سرعت‌های اندازه‌گیری شده در آزمایشگاه با حضور آبشکن‌های



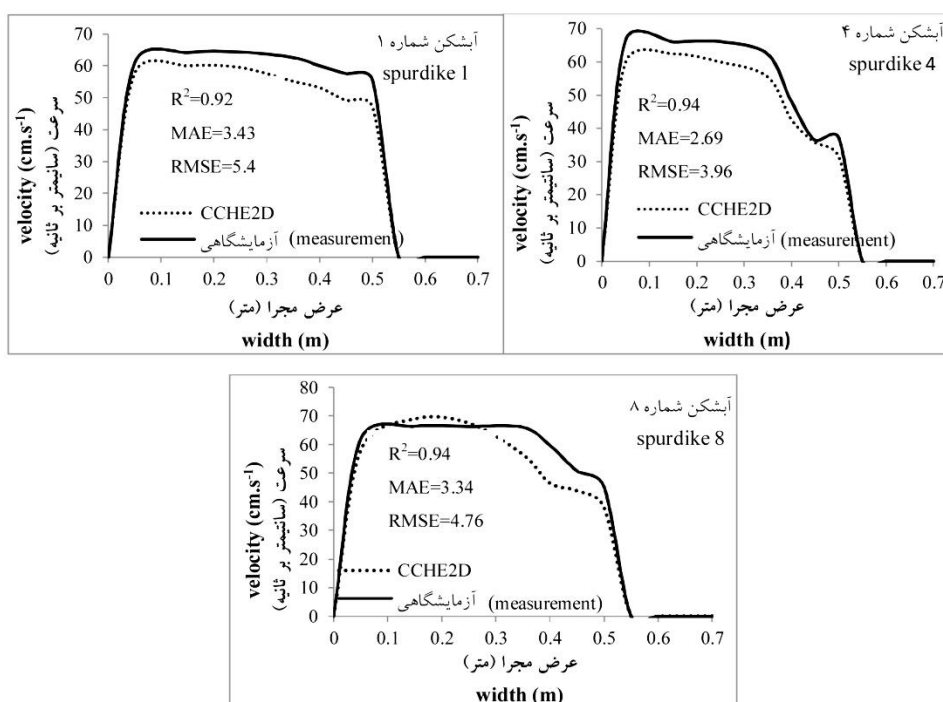
شکل ۱۱- مقایسه سرعت‌های متوسط شبیه‌سازی شده و آزمایشگاهی در قوس با حضور آبشکن‌های دارای طول معادل ۱۵٪ عرض مجرا.

Figure 11. Comparison of simulated velocities and measured velocities of the Bend with spur dikes With lengths equivalent to 15% of channel width.



شکل ۱۲- مقایسه سرعت‌های متوسط شبیه‌سازی شده و آزمایشگاهی در قوس با حضور آبشکن‌های دارای طول معادل ۲۰٪ عرض مجرا.

Figure 12. Comparison of simulated velocities and measured velocities of the Bend with spur dikes with lengths equivalent to 20% of channel width.

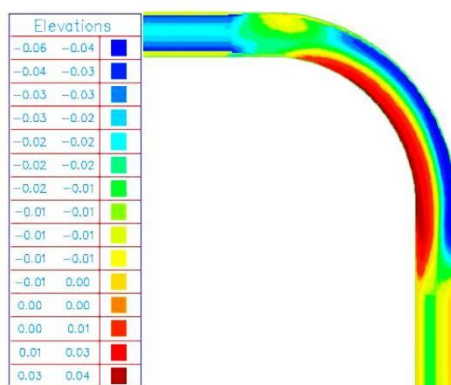


شکل ۱۳- مقایسه سرعت‌های متوسط شبیه‌سازی شده و آزمایشگاهی در قوس با حضور آبشکن‌های دارای طول معادل ۲۵٪ عرض مجرا.

Figure 13. Comparison of simulated and measured velocities of the Bend with spur dikes with length equivalent to 25% of channel width.

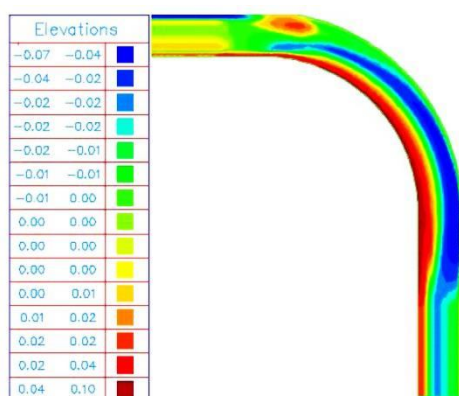
هیدرولیکی جریان در قوس در شرایط وجود و عدم وجود سازه آبشکن، در این بخش به صحت‌سنجی نتایج فرسایش و رسوب‌گذاری در قوس بدون حضور آبشکن‌ها پرداخته می‌شود. شکل‌های ۱۴ تا ۱۶ الگوی فرسایش و رسوب‌گذاری در قوس بدون حضور آبشکن‌ها را به‌ازای دبی و عمق‌های مختلف نشان می‌دهند.

همان‌گونه که از شکل‌های ۱۱ الی ۱۳ نیز مشخص است، مدل عددی CCHE2D توانسته که با حضور سازه آبشکن، سرعت‌های آزمایشگاهی را با دقت بسیار بالایی شبیه‌سازی نماید که در این حالت هم می‌توان به توانایی این مدل در شبیه‌سازی سرعت پی برد. ج: بررسی الگوی رسوب‌گذاری و فرسایش در قوس بدون حضور آبشکن‌ها: پس از صحت‌سنجی نتایج

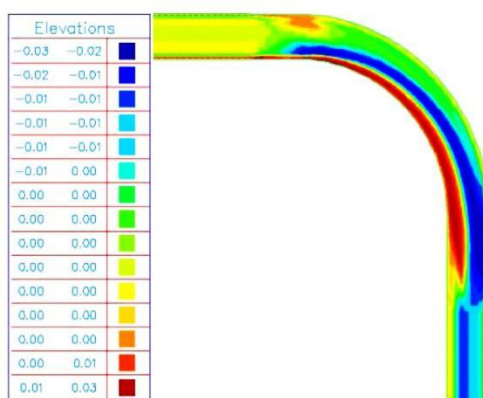


شکل ۱۴- الگوی فرسایش و رسوب‌گذاری در قوس بدون حضور آبشکن‌ها (دبی ۳۴ لیتر بر ثانیه، عمق آب ۱۴ سانتی‌متر).

Figure 14. Erosion and sedimentation pattern in bend without spur dikes ($Q=34 \text{ (lit s}^{-1}\text{)}$ and $y=14\text{ (cm)}$).



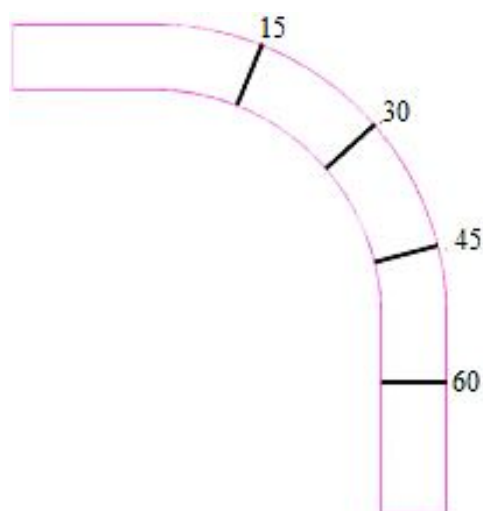
شکل ۱۵- الگوی فرسایش و رسوبگذاری در قوس بدون حضور آبشکن‌ها (دبی ۳۰ لیتر بر ثانیه، عمق آب ۱۲/۵ سانتی‌متر).
 Figure 15. Erosion and sedimentation pattern in bend without spur dikes ($Q=30$ (lit s^{-1}) and $y=12.5$ (cm)).



شکل ۱۶- الگوی فرسایش و رسوبگذاری در قوس بدون حضور آبشکن‌ها (دبی ۲۵ لیتر بر ثانیه، عمق آب ۱۱ سانتی‌متر).
 Figure 16. Erosion and sedimentation pattern in bend without spur dikes ($Q=25$ (lit s^{-1}) and $y=11$ (cm)).

آزمایشگاهی و نتایج حاصل از مدل عددی، از ۷۲ مقطع موجود در قوس، تعداد ۴ مقطع به شماره‌های ۱۵، ۳۰، ۴۵ و ۶۰ که نماینده مقاطع قوس می‌باشند، در نظر گرفته شد. جانمایی این مقاطع انتخابی در شکل ۱۷ نشان داده شده است.

همان‌گونه که در شکل‌های فوق ملاحظه می‌گردد، قوس خارجی همواره در معرض فرسایش قرار دارد و در قوس داخلی رسوبگذاری اتفاق می‌افتد. این امر ضرورت استفاده از آبشکن‌ها جهت محافظت از قوس خارجی را به روشنی بیان می‌کند. به‌منظور مقایسه نتایج از فرسایش و رسوبگذاری در شرایط

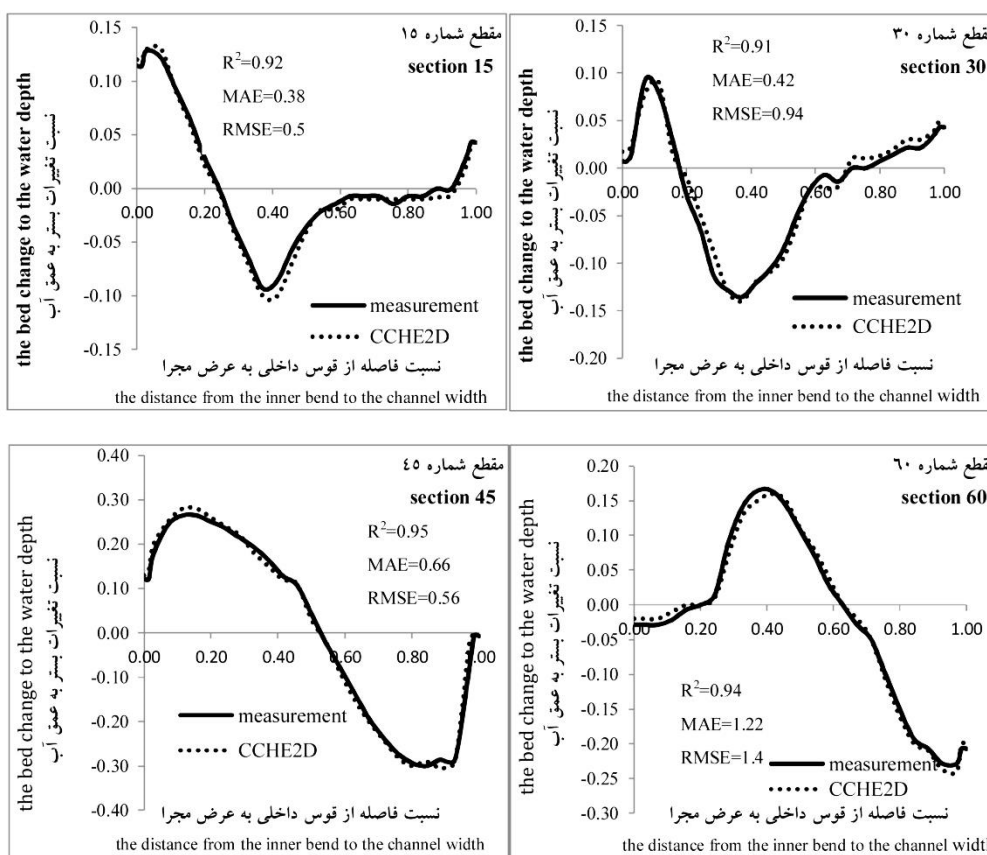


شکل ۱۷- مقاطع انتخابی جهت مقایسه تغییرات بستر شبیه‌سازی شده و آزمایشگاهی.

Figure 17. Optional sections for comparison of simulated and measured bed changes.

حاصل از مدل به‌ازای دبی ۳۴ لیتر بر ثانیه و عمق ۱۴ سانتی‌متر نشان داده شده است.

سپس به‌منظور مقایسه نتایج رسوبی، در شکل ۱۸ نمودار مقایسه تغییرات بستر در آزمایشگاه و نتایج



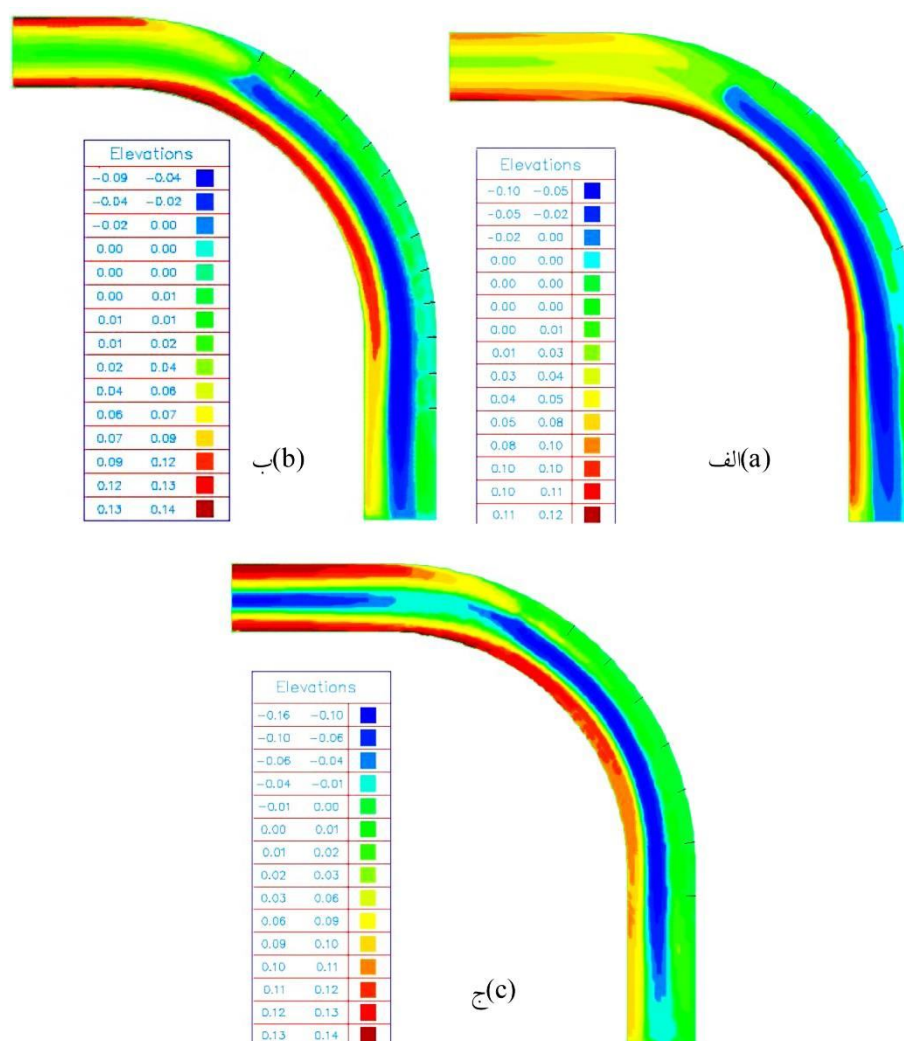
شکل ۱۸- نمودار مقایسه تغییرات بستر در آزمایشگاه و مدل در مقاطع مختلف.

Figure 18. Charts comparing the measured and simulated changes in bed in different sections.

طول معادل ۱۵، ۲۰ و ۲۵ درصد عرض فلوم می‌باشد. در این حالت مدل برای دبی ۳۴ لیتر بر ثانیه و عمق ۱۴ سانتی‌متر اجرا گردید. همان‌گونه که ملاحظه می‌گردد، حضور آبشکن‌ها موجب حفاظت از قوس خارجی گشته و باعث انتقال محدوده فرسایش‌یافته از قوس خارجی به مرکز قوس می‌گردند. با توجه به ثابت بودن عمق و دبی در هر سه سناریوی شبیه‌سازی، مشاهده می‌شود که با افزایش طول آبشکن‌ها میزان عمق فرسایش‌یافته افزایش می‌یابد. در آبشکن‌های ۱۵٪ و ۲۵٪ محدوده فرسایش و رسوبگذاری بیش‌تر از آبشکن‌های ۲۰٪ می‌باشد و از این نظر نیز آبشکن‌های ۲۰٪ دارای عملکرد بهتری می‌باشند. این امر به آن علت است که در آبشکن با طول ۲۰٪ عرض مجرا، با حداقل تغییرات کف، الگوی جریان به سمت میانه کانال منحرف شده و قوس خارجی محافظت می‌گردد. ضمن این‌که آبشکن‌های با طول ۱۵٪ و ۲۵٪ مجرا، در قوس داخلی رسوبگذاری بیش‌تری به نسبت آبشکن با طول ۲۰٪ عرض مجرا ایجاد می‌نمایند که باعث کاهش عرض مفید مجرا می‌گردند.

در نمودارهای فوق، محور افقی نسبت فاصله قوس از ابتدای مجرا و محور قائم نیز عبارت بدون بعد نسبت تغییرات بستر به عمق آب می‌باشد. با دقت در نمودارهای شکل ۱۸، می‌توان به این نتیجه رسید که در مجاورت قوس خارجی، حداکثر فرسایش به‌وجود می‌آید که این امر در اجرای هیدرولیکی مدل نیز به‌دست آمد. زیرا حداکثر سرعت در زاویه ۹۰ درجه از شروع قوس و تا بخشی از مسیر مستقیم در پایین‌دست ادامه می‌یابد. در این حالت نیز مدل عددی توانسته است با دقت بسیار بالایی میزان فرسایش و رسوبگذاری را در مقاطع شبیه‌سازی نماید. نتایج به‌دست آمده با نتایج پژوهش‌های واقفی و همکاران (۲۰۱۲) و جیمی سون و همکاران (۲۰۱۳) مطابقت دارد.

د: بررسی الگوی رسوبگذاری و فرسایش در قوس با حضور آبشکن‌ها: پس از نتایج حاصل از صحت‌سنجی رسوبی در قوس بدون آبشکن در بخش ج، در این بخش به شبیه‌سازی حاصل از فرسایش و رسوبگذاری در قوس با حضور آبشکن‌ها پرداخته می‌شود. شکل ۱۹ مربوط به الگوی فرسایش و رسوبگذاری در قوس با حضور آبشکن‌های دارای



شکل ۱۹- الگوی فرسایش و رسوبگذاری در قوس با حضور آبشکن‌های دارای طول معادل: الف) ۱۵٪، ب) ۲۰٪ و ج) ۲۵٪ عرض فلوم.

Figure 19. The deposition and sedimentation pattern in bend with spur dikes with lengths equivalent to: a) 15% b) 20% c) 25% of the channel width.

به منظور ترکیب بهینه آبشکن‌ها، نتایج حاصل از اجرای مدل برای آبشکن‌های با طول ۱۵٪، ۲۰٪ و ۲۵٪ عرض فلوم با یکدیگر مقایسه شد. نتایج بیانگر ترکیب بهینه آبشکن‌های با طول ۲۰٪ به نسبت دیگر طول‌های آبشکن‌هاست. زیرا در این نوع آبشکن، بیش‌ترین گردابه رسوبگذار در بین آبشکن‌ها ایجاد می‌شود و در عین حال حداقل تغییرات بستر به نسبت سایر انواع آبشکن‌ها ایجاد می‌شود.

نتیجه‌گیری کلی

در این پژوهش با استفاده از مدل عددی CCHE2D، به بررسی الگوی جریان و رسوب در یک قوس ۹۰ درجه ملایم همراه و بدون حضور آبشکن‌ها پرداخته شد. نتایج حاصل از اجرای هیدرولیکی مدل در شرایط قوس بدون آبشکن و با آبشکن، بیانگر دقت بالای مدل در صحت‌سنجی است. به نحوی که در شرایط قوس بدون آبشکن دقت شبیه‌سازی بیش از ۹۴ درصد و در شرایط با آبشکن بیش از ۹۰٪ است.

در بررسی الگوی رسوبگذاری و فرسایش در قوس با حضور آبشکن‌ها نتیجه‌گیری می‌شود که آبشکن‌های با طول ۲۰٪ عرض مجرا دارای نتایج قابل‌قبول‌تری به نسبت آبشکن‌های با طول ۱۵٪ و ۲۵٪ عرض مجرا می‌باشند. زیرا اولاً با حداقل تغییرات کف مجرا الگوی جریان را به سمت مرکز کانال منحرف می‌سازند. ثانیاً آبشکن‌های با طول‌های ۱۵٪ و ۲۵٪ عرض مجرا حجم رسوب‌گذاری بسیار زیادی را در قوس داخلی منجر می‌گردند که این امر باعث می‌شود عرض مفید برای عبور جریان کم‌تر گشته و افزایش دبی در واحد عرض و همچنین افزایش تنش برشی را در پی خواهد داشت.

نتایج حاصل از اجرای رسوبی مدل در شرایط بدون حضور آبشکن‌ها نیز بیانگر دقت بالای مدل عددی است. نتایج نشان می‌دهند که با افزایش طول آبشکن‌ها میزان اعماق فرسایش و رسوبگذاری افزایش می‌یابد. بطور مثال حداکثر عمق آبستگی در آبشکن‌های با طول ۱۵٪ و ۲۰٪ عرض فلوم نسبت به آبشکن‌های با طول ۲۵٪ عرض فلوم، هم در مدل و هم در آزمایشگاه به ترتیب ۴۴٪ و ۳۳٪ کاهش یافته است. از نتایج صحت‌سنجی نتایج مدل با نتایج آزمایشگاهی، می‌توان دریافت که مدل عددی قادر به شبیه‌سازی الگوی فرسایش و رسوبگذاری با دقتی بیش از ۹۰٪ می‌باشد.

منابع

1. Ciray, C. 1976. On secondary currents. 12th IAHR Congress, Fort. Collins. 1: 408-413.
2. Gu, Z.H., Cao, X.M., and Lu, J.W.Z. 2013. Exploring Appropriate CFD Model and Impact Scale for Non-submerged Spur Dikes. APCOM & ISCM 11-14th December, 2013, Singapore.
3. Jamieson, E.C., Rennie, C.D., and Townsend, R.D. 2013. 3D Flow and Sediment Dynamics in a Laboratory Channel Bend with and without Stream Barbs. J. Hydr. Engin. 139: 154-166.
4. Mansoori, A.R., Nakagawa, H., Kawaike, K., Zhang, H., and Safarzdeh, A. 2012. Study of the Characteristics of the Flow around a Sequence of Non-Typically Shaped Spur Dikes Installed in a Fluvial Channel. Annuals of Disaster Prevention Research Institute, Kyoto University, No. 55B, 2012.
5. Mirpanji, S., Mousavi Jahromi, H., and Mousavi, B. 2011. Investigation of the effect of geometry and hydraulic parameters of perpendicular spur dike on river scour using CCHE2D model. 11th Hydraulic conference, Iran, November 2011, Urumieh University. (In Persian)
6. Prandtl, L. 1952. Essentials of fluid dynamics. Hofner publishing company, New York.
7. Rozovskii, I.L. 1957. Flow of water in bend of open channel., Academy of Sciences of the Ukrainian SSR. Institute of Hydrology and Hydraulic Engineering. 233p.
8. Vaghefi, M., Ghodsian, M., and Salehi Neyshabouri, S.A.A. 2012. Experimental Study on Scour around a T-Shaped Spur Dike in a Channel Bend. J. Hydr. Engin. 138: 471-474.
9. Zahiri, J., Kahefipour, S.M., Shafai Bahestan, M., and Ghomeshi, M. 2012. Riprap stability around spurs in the bend. J. Irrig. Sci. Engin. 35: 4. 49-58. (In Persian)

Gorgan University of Agricultural
Sciences and Natural Resources

J. of Water and Soil Conservation, Vol. 24(3), 2017
<http://jwsc.gau.ac.ir>

Simulation of flow and sediment pattern with spur dikes series in a 90 degree mild bend using CCHE2D model

***A. Arman¹, J. Zahiri² and P. Fatahi³**

¹Assistant Prof. of Water Structures, Dept. of Water Engineering, Razi University, ²Assistant Prof. of Water Structures, Dept. of Water Engineering, Khouzestan Ramin University of Agricultural and Natural Resources, ³M.Sc. Student of Water Structures, Dept. of Water Engineering, Razi University

Received: 10/21/2016; Accepted: 08/16/2017

Abstract

Background and Objectives: One of the highest losses due to natural disasters is bank erosion. Rivers affected by erosion and sedimentation are subject to various changes such as change of direction, movement in transverse and longitudinal directions, bed level changes and transformation of geometric features. There are several methods to protect the bank in the outer arc, spur dikes are one of the best and most economical methods used in most parts of the world. In this study, flow and sediment patterns in a 90 degree mild bend with and without spur dikes by changing the position and length of the spur dikes with Configurations 15%, 20% and 25% of the flume width was examined using numerical model CCHE2D and by considering the hydraulic performance of spur dikes the optimum combination of parameters, length and position of spur dike in the bend were investigated.

Materials and Methods: The bend used in the numerical simulation in this study is a 90 degree mild bend flume with 70 cm width in hydraulic laboratory of Shahid Chamran University. In order to simulate the flow and sediment pattern the numerical model CCHE2D was used in this study. This model is a two-dimensional hydrodynamic model which has been prepared and developed at the International Science and hydraulic center of Mississippi School of Computational Engineering in America.

Results: Hydraulic and sedimentary results were verified by comparing the simulated results by model with experimental results. The results indicate the numerical models high capability in simulating the flow and sediment pattern in the bend. Comparison of the model and experimental velocity results indicates an accuracy of more than 94 percent. The sediment validation also indicated that the models accuracy in estimating the sediment erosion and deposition is over 90%.

Conclusion: The results show that by increasing the length of the spur dikes, the maximum velocity and depth of erosion and sedimentation also increases. For example, the maximum scour depth of spur dikes with length equal to 15 and 20 percent of flume width compared to spur dikes with 25 percent of flume width length decreases 44% and 33% respectively. Also the maximum velocity of spur dikes with 15 and 20 percent of flume width length decreases 9% and 16% respectively compared to spur dikes with 25 percent of flume width length. The results show that the erosion and sedimentation pattern of spur dikes with length equal to 20% of flume width is preferred. Because, firstly they divert the flow to the center of the main channel with causing the least changes in the channel bed. Secondly, the spur dikes with 15% and 25% of the channel width length cause a massive volume of sedimentation in the inner arc of bend.

Keywords: Spur dikes, Flow and sediment pattern, 90 degree bend, CCHE2D model

* Corresponding Author; Email: a.arman@razi.ac.ir

