

آموزش الگوریتم برای جستجوی مناسب ترین برنامه زمان بندی

فازی پروژه با توجه به محدودیت منابع

حسین رجائی^۱، فاطمه جاذبی^۲ و عباس رشیدی^۳

چکیده

برای زمان بندی پروژه باید به عدم اطمینان موجود در مورد بعضی پارامترهای پروژه مانند هزینه و زمان پروژه توجه شود. برای در نظر گرفتن عدم قطعیت مذکور از تئوری فازی استفاده می شود. در این مقاله روشی برای زمان بندی پروژه با توجه به فازی بودن زمان فعالیتها، محدودیت منابع و جستجو برای یافتن مناسب ترین برنامه زمان بندی فازی پروژه ارائه شده است. برای تهیه این نوع برنامه زمان بندی، ابتدا با توجه به میزان منابع موجود و زمان عادی فعالیتها، انواع برنامه های زمان بندی ممکن تهیه می شود. زمان پایان پروژه و هزینه آن برای هر کدام از برنامه های زمان بندی محاسبه می شود. در صورتی که هیچ کدام از برنامه های زمان بندی تهیه شده نتوانند هر دو هدف را ارضاء کنند، با تغییر زمان فعالیتها و میزان منابع موجود، برنامه های زمان بندی مناسب تری تهیه می شوند. در انتها از بین همه برنامه های زمان بندی، برنامه ای که با توجه به اهمیت هر کدام از دو معیار هزینه و زمان، بهترین شرایط را داشته باشد انتخاب می شود. جهت تهیه برنامه زمان بندی اولیه پروژه از نرم افزار PRIMAVERA و برای تهیه الگوریتم جستجوی مذکور از زبان برنامه نویسی C++ استفاده شده است. از الگوریتم فوق برای زمان بندی یک پروژه پل سازی واقعی استفاده شده و نتایج مناسبی بدست آمده است.

کلمات کلیدی: زمان بندی فازی، عدم قطعیت، هزینه، زمان، عدد فازی شش نقطه ای، محدودیت منابع

۱- مقدمه

نمونه ای از این اطلاعات نادقیق عبارتند از: زمان فعالیت ها، محدودیت زمانی پروژه و محدودیت هزینه پروژه. در همان ابتدای پروژه نمی توان زمان فعالیت ها را به طور دقیق تعیین کرد، زیرا فاکتورهای زیادی بر زمان فعالیت ها مؤثر هستند که وضعیت این فاکتورها در ابتدای پروژه مشخص نیست. در مورد محدودیت زمانی و هزینه پروژه نیز وضع به همین منوال است. نمی توان فرجه و حداکثر هزینه قابل پرداخت برای پروژه را در همان ابتدا مشخص کرد و در این مورد انعطاف وجود دارد. به همین دلیل از مفهوم فازی استفاده می شود [۲-۴].

تحقیقات زیادی در مورد زمان بندی فازی پروژه ها تهیه شده است. Ishibuchi تهیه برنامه زمان بندی را بر این اساس انجام داد که حداقل میزان ارضاء زمان پایان فعالیتها به حداکثر برسد [۵]. Ishii در تهیه برنامه زمان بندی موعده مقرر را فازی در نظر گرفت و میزان ارضاء زمان پایان فعالیتها را اندازه گیری کرد [۶]. در روشی که

برای پروژه های عمرانی عدم قطعیت در زمان و هزینه ها وجود دارد و میزان اهمیت هر کدام از این عدم قطعیت ها برای پروژه های گوناگون متفاوت است. این امر باعث می شود در تهیه برنامه زمان بندی سعی شود که به هر دو پارامتر توجه شده و برنامه زمان بندی تهیه شود که هر دو محدودیت را تا حد امکان ارضاء کند [۱]. اما از آن جا که هر پروژه ای منحصر به فرد است زمان بندی دقیق و قطعی آن در ابتدای پروژه ممکن نیست و باید بر اساس اطلاعات نادقیق و ناکافی برنامه زمان بندی تهیه شود. برای این منظور از تئوری فازی استفاده می شود.

مقاله دریافت ۸۶/۱۲/۱۲ دریافت اصلاح نهایی ۸۷/۳/۲۷

۱- استادیار، دانشکده مهندسی عمران و محیط زیست، دانشگاه صنعتی امیرکبیر، پست الکترونیکی: rajaieh@aut.ac.ir

۲- کارشناس ارشد، مهندسی و مدیریت ساخت، دانشکده مهندسی عمران، دانشگاه صنعتی امیرکبیر

۳- مربی، گروه مهندسی عمران، دانشگاه آزاد اسلامی واحد سمنان

مقطع $\alpha - \tilde{a}$ ، یک مجموعه قطعی است:

$${}^{\alpha}\tilde{a} = \{x | \mu_{\tilde{a}}(x) \geq \alpha\}$$

عدد فازی شش نقطه ای

$$\tilde{a} = (a^{\varepsilon}, a^{\lambda}, a, a', a'^{\lambda}, a'^{\varepsilon})$$

خطی است. این عدد به مدیر پروژه این امکان را می دهد که برش مقطع $\alpha - \tilde{a}$ را برای مدل کردن داده های نادقیق مشخص کنند:

۱. $\mu_{\tilde{a}}(x) = 1$ به این معنی است که مدیر پروژه مقادیر X

را به طور یقین متعلق به مجموعه مقادیر ممکن می داند.

۲. $\mu_{\tilde{a}}(x) \geq \lambda$ به این معنی است که مقادیر X امکان

خوبی برای تعلق به مجموعه مقادیر ممکن دارند.

۳. $\mu_{\tilde{a}}(x) \leq \varepsilon$ به این معنی است که مقادیر X امکان

ضعیفی برای تعلق به مجموعه مقادیر ممکن دارند.

به عنوان مثال مدت زمان نادقیق یک فعالیت را می توان با عدد فازی شش نقطه ای مشخص کرد. تابع عضویت

$\mu_{\tilde{a}}(x)$ درجه امکان این که مدت زمان فعالیت به میزان

X باشد را نشان می دهد. مقادیر موجود در بازه $[d, d']$

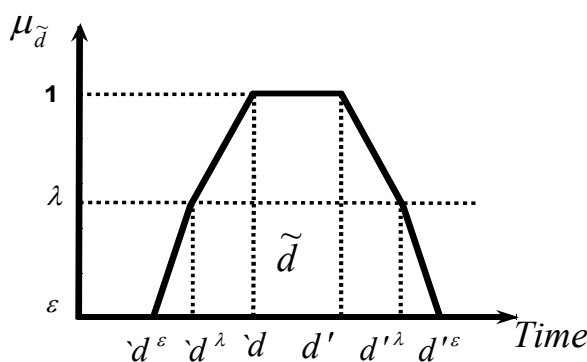
مطمئن ترین اعداد برای مدت زمان فعالیت و اعداد خارج

از بازه $[d^{\varepsilon}, d'^{\varepsilon}]$ دارای کم ترین امکان برای مدت زمان

فعالیت می باشند. مقادیر موجود در بازه های $[d^{\lambda}, d]$ و

$[d', d'^{\lambda}]$ دارای امکان خوبی برای مدت زمان فعالیت

هستند [۱۰].



شکل ۱ نمایش فازی مدت زمان فعالیت

$$\tilde{d} = (m^{\varepsilon}, m^{\lambda}, m, m', m'^{\lambda}, m'^{\varepsilon})$$

توسط Dubois ارائه شد، هم زمان پایان فعالیت ها و هم زمان انجام فعالیت ها به طور فازی دیده شده است و الگوریتمی برای حداکثر کردن حداقل میزان ارضاء زمان پایان فعالیت ها ارائه شده است [۷]. Fortemps زمان انجام فعالیت ها را فازی دید و روشی برای حداقل کردن زمان پروژه ارائه داد [۸]. در هیچ کدام از موارد گفته شده، محدودیت منابع دیده نشده است. در نظر گرفتن توام محدودیت منابع و عدم قطعیت در اطلاعات هزینه و زمان پروژه وجه تمایز این مقاله با سایر کارهای انجام شده در این زمینه است. در کارهایی که در مورد برنامه ریزی با توجه به محدودیت منابع انجام شده است با این فرض کار شده که اطلاعات مربوط به پروژه به طور کامل و دقیق وجود دارند، یا اگر از مفهوم فازی استفاده شده است تعداد منابع مربوط به پروژه کم فرض شده است و تنوع منابع در طول پروژه دیده نشده است [۹].

هدف از آن تحقیق آن است که روشی برای زمان بندی پروژه با توجه به محدودیت منابع و عدم قطعیت زمان و هزینه پروژه تهیه شود. در زمان بندی پروژه، زمان فعالیت ها، فرجه و بودجه پروژه به صورت فازی تعریف شده اند. در به دست آوردن زمان پروژه و مقایسه آن با فرجه پروژه از قوانین محاسباتی موجود برای اعداد فازی استفاده شده است. برای محاسبه هزینه پروژه نیز هزینه مربوط به منابع با هم جمع شده است. از آن جا که زمان فعالیت ها به صورت فازی است و هزینه منابع بستگی به زمان استفاده از آن ها دارد، هزینه پروژه نیز به صورت فازی خواهد بود. در انتها آن برنامه زمان بندی انتخاب می شود که هر دو معیار هزینه و زمان را تا حد امکان ارضاء کرده باشد.

۲- نمایش پارامترهای نادقیق پروژه و نحوه انجام

محاسبات آن ها

۱-۲ نمایش پارامترهای نادقیق پروژه

برای نشان دادن ابهام موجود در اطلاعات از مجموعه های

فازی (اعداد فازی) استفاده می شود. عدد فازی \tilde{a} به

صورت $\tilde{a} = \{(x, \mu_{\tilde{a}}(x)) | x \in X\}$ تعریف می شود. در

رابطه تعریف شده $0 \leq \mu_{\tilde{a}}(x) \leq 1$ که میزان عضویت X

در \tilde{a} نامیده می شود، برای هر عدد $\alpha \in [0,1]$ برش

۲-۲ عملیات ریاضی روی اعداد فازی

دو عدد فازی $\tilde{m} = (m^\varepsilon, m^\lambda, m, m', m'^\lambda, m'^\varepsilon)$ و $\tilde{n} = (n^\varepsilon, n^\lambda, n, n', n'^\lambda, n'^\varepsilon)$ را در نظر بگیرید. عملیات ریاضی فازی قابل انجام بر روی این دو عدد که در این مقاله استفاده شده به صورت زیر است:

۲-۳ قطعی ساز (Defuzzification)

باید مقدار قطعی نظیر هر عدد فازی مشخص شود. عدد قطعی مقدار عدد فازی، مقدار مورد انتظار یا قطعی شده عدد فازی را نشان می‌دهد. محاسبه عدد قطعی نظیر عدد فازی، مقایسه اعداد فازی را آسان تر می‌کند. برای قطعی کردن از فرمول زیر استفاده می‌شود [۱۱].

$$def(\tilde{y}) = \bar{y} = \frac{\int \mu x dx}{\int \mu dx} \quad (6)$$

۳- زمان بندی فازی پروژه

برای داشتن بهترین برنامه زمان بندی، روشی ارائه شده براساس مقایسه است. باید گزینه های موجود را بررسی کرد و بهترین گزینه را انتخاب کرد. به همین منظور از اصول و قواعد موجود در محاسبات مربوط به اعداد فازی استفاده می‌شود.

در الگوریتمی که شرح آن می‌رود، از آن جا که نقاط در هر سطحی از درخت جستجو گسترش می‌یابند و اندازه درخت جستجو به صورت توانی گسترش می‌یابد، در صورتی که روش ارائه شده به صورت دستی انجام شود، بسیار وقت گیر خواهد بود. بنابراین برای اجرای الگوریتمی که ارائه می‌شود از زبان برنامه نویسی C++ استفاده شده است. برای جستجو به این شیوه عمل می‌شود که در ابتدا فعالیت ها و روابط بین آن ها مشخص می‌شود. سپس مدت زمان فعالیت‌ها به صورت عدد فازی شش نقطه‌ای در حالت‌های مختلف انجام (میزان فشاردگی فعالیت) تعیین می‌شود. علاوه بر فعالیت‌ها و زمان آن باید منابع، تعداد موجود از هر کدام و میزان نیاز هر کدام از فعالیت‌ها در واحد زمان به هر کدام از منابع، مشخص شود.

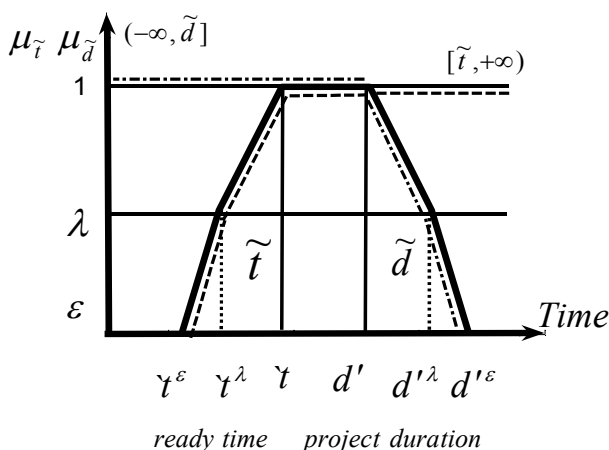
در ابتدا انواع برنامه های زمان بندی ممکن با فرض این که همه فعالیت‌ها به صورت عادی انجام می‌شوند، تهیه

مثالی از فرجه ترجیهی برای پروژه $\tilde{e} = (e', e', e', e', e'^\lambda, e'^\varepsilon)$ در شکل شماره ۲ نشان داده شده است. مجموعه فازی $(-\infty, e')$ نشان دهنده میزان ارضاء مدیر پروژه وقتی که فرجه پروژه X است، می باشد. تابع عضویت مربوطه به صورت زیر است:

$$\mu_{(-\infty, d']} (x) = \sup_{y \geq x} \mu_{d'} (y) = (-\infty, -\infty, -\infty, d', d'^\lambda, d'^\varepsilon) \quad (1)$$

اگر زمان تکمیل پروژه بیشتر از e' نباشد، آن گاه نظر مدیر پروژه به طور کامل تأمین شده است و اگر زمان تکمیل دیرتر از e' باشد، از میزان ارضاء کاسته می شود. اگر زمان تکمیل مساوی e'^λ باشد، هنوز قابل قبول است و اگر زمان تکمیل دیرتر از e'^ε باشد، درجه ارضاء، است. به همین روش زمان شروع ترجیهی را می‌توان توسط عدد فازی شش نقطه ای $\tilde{b} = (b^\varepsilon, b^\lambda, b, b', b'^\lambda, b'^\varepsilon)$ نمایش داد. مجموعه فازی $(\tilde{b}, +\infty)$ نشان دهنده میزان تأمین نقطه نظر مدیر پروژه وقتی که زمان شروع پروژه X است، می باشد. تابع عضویت مربوطه به صورت زیر است:

$$\mu_{[\tilde{t}, +\infty)} (x) = \sup_{y \leq x} \mu_{\tilde{t}} (y) = (\gamma^\varepsilon, \gamma^\lambda, \gamma, \gamma, +\infty, +\infty, +\infty) \quad (2)$$



شکل ۲ نمایش فازی زمان شروع و فرجه پروژه

$$\tilde{m} + \tilde{n} = (m^\varepsilon + n^\varepsilon, m^\lambda + n^\lambda, m + n, m' + n', m'^\lambda + n'^\lambda, m'^\varepsilon + n'^\varepsilon) \quad (3)$$

$$\tilde{m} - \tilde{n} = (m^\varepsilon - n^\varepsilon, m^\lambda - n^\lambda, m - n, m' - n', m'^\lambda - n'^\lambda, m'^\varepsilon - n'^\varepsilon) \quad (4)$$

$$k \cdot \tilde{m} = (k m^\varepsilon, k m^\lambda, k m, k m', k m'^\lambda, k m'^\varepsilon) \quad (5)$$

زمان پایان فعالیت f_i

الگوریتم جستجوی انواع برنامه های زمان بندی به صورت

زیر است :

۱. شروع

۲. مقادیر $P_i, \Gamma_{ik}, \Gamma_k, C_k, \tilde{d}_i, A, a_i, \tilde{t}_{start}$ را مشخص کنید.

۳. روابط زیر را اعمال کنید.

$$D=A, B=C=S=\Phi, \Gamma_k = \Gamma'_k, \tilde{t} = \tilde{t}_{start}$$

۴. فعالیت هایی را که پیش نیاز ندارند مشخص کرده و در مجموعه E قرار دهید.

۵. همه زیرمجموعه های E به استثناء زیرمجموعه تهی را مشخص کرده و در مجموعه E' قرار دهید.

۶. روابط زیر را اعمال کنید.

$$\Gamma'_k = \Gamma_k - \Gamma_k = \Gamma_k - \sum_i r_{ik}, a_i \in C$$

۷. برای هر کدام از اعضای E'، $\sum_i r_{ik}$ را محاسبه کنید.

اگر نتیجه برای همه منابع کوچک تر یا مساوی Γ'_k باشد، عضو مذکور را در E قرار دهید.

۸. برای هر کدام از اعضای E" یک برنامه زمان بندی ایجاد کنید (S_1, S_2, S_3, \dots) و برای هر کدام از برنامه های زمان بندی ایجاد شده به مرحله بعد بروید.

۹. فعالیت های هر کدام از اعضای E" را در مجموعه C قرار دهید و از مجموعه D حذف کنید. سپس برای فعالیت های مذکور رابطه زیر را اعمال کنید.

$$\tilde{s}_i = \tilde{t}$$

۱۰. زمان پایان فعالیت های موجود در مجموعه C را محاسبه کنید. رابطه مربوطه $\tilde{f}_i = \tilde{s}_i + \tilde{d}_i$ است. مشخص کنید در کدام یک از فعالیت های مجموعه C زمان پایان آن از همه کوچک تر است. فعالیت مذکور را از مجموعه C حذف کنید و در مجموعه B قرار دهید.

۱۱. روابط زیر را اعمال کنید.

زمان پایان فعالیت مذکور \tilde{t}

$$E=E'=E''=\Phi$$

۱۲. اگر مجموعه D تهی است، رابطه زیر را اعمال کنید و در غیر این صورت به گام بعدی بروید.

زمان پایان فعالیت مذکور \tilde{t}_{finish}

شده و مناسب ترین برنامه زمان بندی با توجه به میزان اهمیت دو معیار هزینه و زمان تعیین می شود. در صورتی که مناسب ترین برنامه زمان بندی مطلوب نباشد، نحوه انجام فعالیت ها از عادی به فشرده تغییر می یابد و تعداد منابع موجود افزایش می یابد، مناسب ترین برنامه زمان بندی در این حالت تهیه می شود. در واقع با تغییر نحوه انجام فعالیت های مختلف و جستجو در بین انواع برنامه های زمان بندی ممکن در هر حالت انجام فعالیت، بهترین برنامه زمان بندی تهیه می شود.

پارامترهای مورد استفاده در الگوریتم جستجوی انواع برنامه های زمان بندی ممکن در هر کدام از حالت های انجام فعالیت عبارتند از:

فهرست نمادها:

مجموعه فعالیت های پروژه A

زمان شروع پروژه \tilde{t}_{start}

زمان پایان پروژه \tilde{t}_{finish}

فعالیت شماره a_i

مجموعه فعالیت های پیش نیاز فعالیت P_i

زمان تداوم فعالیت \tilde{d}_i

تعداد مورد نیاز از منبع k برای فعالیت شماره r_{ik}

تعداد موجود از منابع نوع k Γ_k

تعداد منابع مورد نیاز از نوع k Γ'_k

تعداد منابع آزاد از نوع k Γ''_k

هزینه بر واحد زمان منبع نوع k c_k

مجموعه فعالیت های انجام شده B

مجموعه فعالیت های در حال انجام C

مجموعه فعالیت های انجام نشده D

مجموعه برنامه های زمان بندی ممکن برای پروژه S

مجموعه فعالیت های قابل انجام با توجه به روابط پیش

نیازی E'

مجموعه مجموعه فعالیت های قابل انجام با توجه به روابط

پیش نیازی E'

مجموعه مجموعه فعالیت های قابل انجام با توجه به روابط

پیش نیازی و محدودیت منابع E''

زمان شروع فعالیت \tilde{s}_i

۱۳. برای هر کدام از فعالیت های موجود در مجموعه D اگر $P_i \subset B$ ، آن فعالیت را در مجموعه E قرار دهید.

۱۴. همه زیرمجموعه های مجموعه E را تعیین و در E' قرار دهید و به مرحله ۶ بازگردید.

در ابتدا، فعالیت های پروژه، زمان تداوم آن ها در دو حالت عادی و فشرده، تعداد مورد نیاز از منابع مختلف برای فعالیت های مختلف در دو حالت عادی و فشرده، تعداد موجود از هر منبع، هزینه بر واحد زمان هر کدام از منابع، مجموعه فعالیت های پیش نیاز هر کدام از فعالیت ها مشخص می شوند. لازم به ذکر است که فعالیت ها در حالت انجام عادی و میزان منابع در دسترس برای همه منابع، به میزانی که در حالت عادی وجود دارند، قرار داده می شوند. از آن جا که در ابتدا هیچ فعالیتی انجام نشده و هیچ برنامه زمان بندی برای انجام پروژه ایجاد نشده است، مجموعه های S, C, B تهی و مجموعه D مساوی مجموعه A قرار داده می شود. در ضمن تعداد منابع آزاد از هر نوع منبعی مساوی تعداد منابع موجود و زمان مساوی زمان شروع پروژه قرار داده می شود.

در ابتدا تنها فعالیت هایی که پیش نیاز ندارند قابل انجام هستند. این فعالیت ها را تعیین کرده و در مجموعه فعالیت های قابل انجام با توجه به رابطه پیش نیازی قرار می دهیم. این فعالیت ها را می توان همزمان انجام داد. به تعداد زیر مجموعه های مجموعه مذکور، حالت شروع پروژه وجود دارد، اما در این بین دو مسئله مطرح است: یکی این که از آن جا که در ابتدای پروژه هستیم باید حداقل یک فعالیت شروع شود، بنابراین زیر مجموعه تهی نمی تواند جزء مجموعه های قابل انجام باشد. علاوه بر آن باید برای بقیه زیرمجموعه ها محدودیت منابع بررسی شود. اگر برای هر کدام از زیر مجموعه ها تعداد منابع لازم از هر نوع کمتر یا مساوی تعداد منابع آزاد باشد، فعالیت های موجود در آن زیر مجموعه را می توان همزمان انجام داد. بنابراین باید از بین زیر مجموعه های مذکور، زیر مجموعه هایی که محدودیت منابع مانع انجام همزمان فعالیت های موجود در آن می شود و زیر مجموعه تهی حذف شوند.

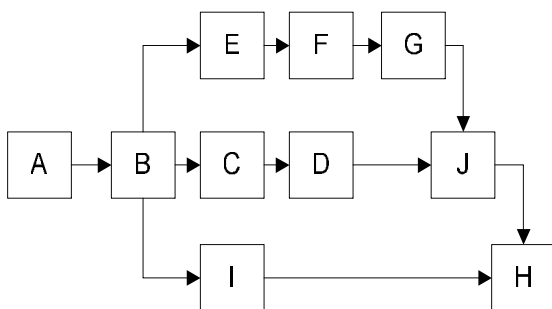
به تعداد زیر مجموعه های قابل قبول برای انجام، حالت برای زمان بندی پروژه ایجاد می شود. برای هر کدام از برنامه های زمان بندی که تاکنون ایجاد شده اند، زمان

پایان فعالیت های در حال انجام تعیین می شوند، فعالیتی را که زودتر از همه به پایان می رسد تعیین کرده و زمان پایان آن به عنوان زمان ادامه پروژه (شروع فعالیت های انجام نشده) در نظر گرفته می شود. برای مقایسه اعداد فازی از اعداد قطعی نظیر اعداد فازی استفاده می شود.

پس از تعیین فعالیتی که زودتر از همه به پایان می رسد، باید فعالیت هایی را که با توجه به روابط تقدم و تاخر موجود بین فعالیت ها و فعالیت های پایان یافته، قابل انجام هستند، مشخص کرد و جزء فعالیت هایی که با توجه به روابط پیش نیازی قابل انجام هستند، در نظر گرفت. در این مرحله نیز برای تعیین فعالیت هایی که قابل انجام هستند، زیر مجموعه های مجموعه فعالیت های قابل انجام را تعیین کرده و برای هر یک محدودیت منابع بررسی شود، در صورتی که محدودیت منابع مانع انجام همزمان فعالیت های موجود در هر یک از زیر مجموعه ها نشود، آن زیرمجموعه جزء زیرمجموعه های قابل قبول در نظر گرفته می شود. فرق این مرحله با مرحله قبل در این است که اگر در این مرحله فعالیت یا فعالیت های دیگری طبق برنامه زمان بندی که تا به حال تهیه شده است، به تعداد منابع مورد نیاز برای انجام فعالیت های مذکور از تعداد منابع موجود کم می شود و به این ترتیب تعداد منابع آزاد تعیین می شوند. در ضمن زیر مجموعه تهی نیز جزء زیر مجموعه های قابل قبول قرار داده می شود.

فرآیند تعیین زمان پایان فعالیت های در حال انجام و مجموعه فعالیت های قابل انجام با توجه به روابط تقدم و تاخر و محدودیت منابع تا آخر پروژه ادامه می یابد. به این ترتیب مجموعه برنامه های زمان بندی، زمان شروع و پایان فعالیت ها، زمان شروع و پایان پروژه مشخص می شود.

برنامه های مختلف زمان بندی با هم مقایسه شده و آن برنامه زمان بندی که کوتاه ترین زمان را داشته باشد، به عنوان برنامه زمان بندی مطلوب تعیین می شود. مقایسه زمان کل پروژه برای برنامه های مختلف زمان بندی نیز براساس اعداد قطعی نظیر آن ها انجام می شود. سپس با داشتن زمان تداوم فازی هر کدام از فعالیت ها و هزینه بر واحد زمان هر کدام از منابع و تعداد مورد نیاز از هر کدام از منابع در واحد زمان برای هر کدام از فعالیت ها، هزینه کل پروژه تعیین می شود. بعد با داشتن زمان و هزینه پروژه،



شکل ۳ شبکه پروژه با در نظر گرفتن پیش نیازی فعالیت‌ها

دیگر اطلاعات مربوط به فعالیت‌ها در جدول ۱ آمده است. مطابق نظر مدیر این پروژه، اهمیت زمان ۰,۷ و اهمیت هزینه ۰,۳ است. لازم به ذکر است که مقدار λ ، ۰/۵ در نظر گرفته شده و بر این اساس از خبره‌ها اطلاعات گرفته شده است.

زمان و هزینه مجاز پروژه به ترتیب (۰,۰,۰,۱۴۰,۱۶۰,۱۸۰) و (۰,۰,۰,۲۳۰,۰۰۰,۰۰۰,۲۵۰,۰۰۰,۰۰۰,۲۷۰,۰۰۰,۰۰۰) است. پروژه دارای ۱۰ فعالیت است. روابط بین فعالیت‌ها در شبکه پروژه (شکل ۳) مشخص شده است.

امتیاز (نمره کلی) برنامه زمان بندی تعیین می‌شود. در صورتی که امتیاز کسب شده مورد قبول نباشد، با تغییر میزان منابع در دسترس و نحوه انجام فعالیت‌ها (از عادی به فشرده)، برنامه‌های زمان بندی دیگری ایجاد می‌شوند که با مقایسه امتیاز کلی برنامه‌های زمان بندی جدید و برنامه‌های زمان بندی گذشته، بهترین برنامه زمان بندی تعیین می‌شود.

بعد از تعیین بهترین برنامه زمان بندی باید با توجه به زمان شروع و پایان فعالیت‌ها که به صورت اعداد فازی تعیین شده‌اند، زمان شروع فعالیت‌ها و زمان تداوم آن‌ها به صورت اعداد قطعی، تعیین شوند. تعیین زمان شروع و مدت زمان لازم برای فعالیت‌ها به صورت قطعی، برای مشخص کردن زمان شروع و مدت زمان لازم برای مجموعه شرایط و امکانات، لازم برای انجام فعالیت است.

۴- مثال عددی

برای نشان دادن توانایی روش ارائه شده برای زمان بندی پروژه، از روش مذکور برای زمان بندی یک پروژه واقعی استفاده شد. پروژه مورد نظر یک پروژه پل سازی کوچک است که در مورد فعالیت‌های آن، روابط بین فعالیت‌ها، زمان تداوم فازی آن‌ها و میزان نیاز به منابع برای انجام هر یک از آن‌ها در حالت‌های مختلف انجام از نظرات خبره‌ها استفاده شده است.

جدول ۱ زمان تداوم و میزان منابع مورد نیاز فعالیت های پروژه

کد فعالیت	فعالیت	زمان تداوم	ماشین آلات	کارگر ماهر	مهندس	کارگر ساده
A	طراحی و محاسبات قطعات و اجزاء	(۱۶،۱۸،۱۹،۲۱،۲۲،۲۴)	۰	۵	۱۰	۰
		(۱۳،۱۳،۱۴،۱۵،۱۵،۱۶)	۰	۷	۱۵	۰
		(۸،۹،۱۰،۱۰،۱۰،۱۱)	۰	۱۰	۲۲	۰
B	تهیه نقشه های اجرایی و برآورد مقادیر و احجام	(۱۳،۱۴،۱۵،۱۵،۱۵،۱۶)	۰	۳۰	۹	۳
		(۹،۱۰،۱۰،۱۰،۱۱،۱۱)	۰	۴۵	۱۴	۵
C	ساخت و برش و خم قطعات اسکلت فلزی	(۴۰،۴۱،۴۳،۴۷،۴۹،۵۰)	۲۷	۴۰	۸	۶۰
D	رنگ آمیزی و زدن ضدزنگ به قطعات اسکلت فلزی	(۸،۸،۹،۱۱،۱۲،۱۲)	۱۵	۲۵	۸	۴۰
		(۶،۷،۷،۷،۸،۶)	۲۰	۳۵	۱۰	۵۵
E	خاک برداری فونداسیون پایه پل ها	(۶،۶،۷،۷،۸،۸)	۴۰	۹	۷	۲۰
F	قالب بندی و آرماتوربندی فونداسیون ها	(۷،۷،۸،۸،۹،۹)	۱۲	۲۰	۸	۲۲
		(۳،۴،۵،۵،۶،۶)	۲۰	۳۰	۱۲	۳۶
G	بتن ریزی فونداسیون ها	(۷،۷،۸،۸،۸،۹)	۳۵	۱۲	۶	۱۵
H	نصب اسکلت فلزی پل	(۱۰،۱۱،۱۲،۱۲،۱۳،۱۴)	۴۸	۳۰	۱۰	۴۲
I	ساخت تابلوها و علائم هشداردهنده	(۲۷،۲۸،۲۹،۳۲،۳۳،۳۳)	۱۵	۱۴	۵	۱۶
		(۲۳،۲۴،۲۵،۲۵،۲۶،۲۸)	۱۸	۱۶	۶	۱۹
J	نصب تابلوها و علائم هشداردهنده	(۶،۷،۷،۷،۸،۸)	۱۰	۱۲	۴	۲۰
		(۴،۴،۵،۵،۵،۶)	۱۴	۱۸	۶	۳۰

در ابتدا فرض می شود که همه فعالیت ها در حالت عادی قابل انجام هستند. در ابتدا تنها فعالیت قابل انجام ، فعالیت A است. جدول مربوط به بررسی میزان منابع موجود و منابع در دسترس به صورت زیر است:

تعداد منابع موجود در شرایط عادی و اضطراری در جدول ۲ آمده است:

جدول ۲ تعداد موجود از هر کدام از منابع در شرایط عادی و اضطراری

شماره منبع	تعداد موجود	تعداد آزاد	تعداد لازم
ماشین آلات	۴۰	۴۰	۰
کارگر ماهر	۳۰	۳۰	۳۰
مهندس	۱۵	۱۵	۹
کارگر ساده	۶۰	۶۰	۳

جدول ۳ بررسی محدودیت منابع برای برنامه زمان

بندی ۱ در زمان $\vec{t} = (0,0,0,0,0,0)$

نام منبع	تعداد موجود	تعداد آزاد	تعداد لازم
ماشین آلات	۴۰	۴۰	۰
کارگر ماهر	۳۰	۳۰	۵
مهندس	۱۵	۱۵	۱۰
کارگر ساده	۶۰	۶۰	۰

جدول ۴ بررسی محدودیت منابع برای برنامه

زمان بندی ۱ در زمان

$$\tilde{t} = (16, 18, 19, 21, 22, 24)$$

نام منبع	تعداد منبع در وضعیت عادی	تعداد منبع در وضعیت اضطراری	هزینه منبع در واحد زمان
ماشین آلات	۴۰	۶۰	۴۷۰۰
کارگر ماهر	۳۰	۵۰	۲۳۰۰
مهندس	۱۵	۲۵	۳۴۰۰
کارگر ساده	۶۰	۸۰	۱۵۰۰

برنامه زمان بندی از زمان پایان فعالیت A ادامه داده می شود. پس از پایان یافتن فعالیت A با توجه به رابطه پیش نیازی فعالیت B قابل انجام است، بنابراین فعالیت B شروع می شود و از آن جا که با توجه به رابطه پیش نیازی فعالیت دیگری قابل انجام نیست، تنها مسیر ممکن برای انجام، شروع فعالیت B است و برنامه زمان بندی جدیدی برای انجام پروژه ایجاد نمی شود.

از آن جا که تعداد منابع مورد نیاز کم تر از تعداد آزاد است، فعالیت B شروع می شود. برنامه زمان بندی شماره ۱ به صورت زیر است: زمان پایان فعالیت B محاسبه می شود:

$$(16, 18, 19, 21, 22, 24) + (13, 14, 15, 15, 15, 16) = (29, 32, 34, 36, 37, 40)$$

به برنامه زمان بندی شماره ۱ مشخصه زمان پایان فعالیت B نیز اضافه می شود.

$$S1 = \{S_A = (0, 0, 0, 0, 0, 0)\}, \\ F_A = (16, 18, 19, 21, 22, 24), S_B = \\ (16, 18, 19, 21, 22, 24), F_B = (29, 32, 34, 36, 37, 40), \\ \tilde{t} = (29, 32, 34, 36, 37, 40)$$

بعد از اتمام فعالیت B، فعالیت های C, E, I قابل انجام هستند. مجموعه E' به صورت زیر است:

$$E' = \{\{\}, \{C\}, \{E\}, \{I\}, \{C, E\}, \{C, I\}, \{E, I\}, \{C, E, I\}\}$$

جدول بررسی اضافه تخصیص منابع برای مجموعه {C, E, I} به صورت زیر است.

با توجه به این که تعداد منابع لازم بیشتر از تعداد منابع آزاد است، مجموعه مذکور جزء مجموعه E' قرار نمی گیرد. مجموعه {C} بررسی می شود. جدول بررسی اضافه تخصیص منابع برای مجموعه {C, E, I} بصورت زیر است.

جدول بررسی اضافه تخصیص منابع به صورت زیر است

از آن جا که تعداد منابع مورد نیاز کم تر از تعداد آزاد است، فعالیت مذکور انجام می شود و در حال حاضر تنها یک برنامه زمان بندی S={S1} برای انجام پروژه وجود دارد.

برنامه زمان بندی شماره ۱ به صورت زیر است:

جدول ۵ بررسی محدودیت منابع برای برنامه زمان

بندی ۱ در زمان

$$\tilde{t} = (29, 32, 34, 36, 37, 40)$$

شماره منبع	تعداد موجود	تعداد آزاد	عداد لازم
ماشین آلات	۴۰	۴۰	۸۲
کارگر ماهر	۳۰	۳۰	۶۳
مهندس	۱۵	۱۵	۲۰
کارگر ساده	۶۰	۶۰	۹۶

$$S1 = \{S_A = (0, 0, 0, 0, 0, 0), \tilde{t} = (0, 0, 0, 0, 0, 0)\}$$

زمان پایان فعالیت A محاسبه می شود:

$$(0, 0, 0, 0, 0, 0) + (16, 18, 19, 21, 22, 24) = \\ (16, 18, 19, 21, 22, 24)$$

به برنامه زمان بندی شماره ۱ مشخصه زمان پایان فعالیت A نیز اضافه می شود.

$$S1 = \{S_A = (0, 0, 0, 0, 0, 0), f_A = (16, 18, 19, 21, 22, 24), \tilde{t} = (16, 18, 19, 21, 22, 24)\}$$

جدول ۶ بررسی محدودیت منابع برای برنامه زمان

بندی ادر زمان

$$\tilde{t} = (29, 32, 34, 36, 37, 40)$$

شماره منبع	تعداد موجود	تعداد آزاد	تعداد لازم
ماشین آلات	۴۰	۴۰	۲۷
کارگر ماهر	۳۰	۳۰	۴۰
مهندس	۱۵	۱۵	۸
کارگر ساده	۶۰	۶۰	۶۰

از آن جا که تعداد منابع مورد نیاز کم تر از تعداد آزاد است، فعالیت C شروع می شود.

برنامه زمان بندی شماره ۱ به صورت زیر است:
زمان پایان فعالیت C محاسبه می شود:

$$(29, 32, 34, 36, 37, 40) + (40, 41, 43, 47, 49, 50) = (69, 73, 77, 83, 86, 90)$$

به برنامه زمان بندی شماره ۱ مشخصه زمان شروع و پایان فعالیت C نیز اضافه می شود.

$$S_1 = \{S_A = (0, 0, 0, 0, 0, 0), F_A = (16, 18, 19, 21, 22, 24), S_B = (16, 18, 19, 21, 22, 24), F_B = (29, 32, 34, 36, 37, 40), S_C = (29, 32, 34, 36, 37, 40), F_C = (69, 73, 77, 83, 86, 90), \tilde{t} = (69, 73, 77, 83, 86, 90)\}$$

روند مذکور تا پایان پروژه ادامه می یابد و به این ترتیب زمان و هزینه پروژه به صورت فازی تعیین می شوند. نتیجه محاسبات یاد شده در زیر آمده است:

$$\text{زمان پروژه} = (140, 147, 157, 168, 177, 183)$$

هزینه پروژه =

$$(21430000, 22290000, 23820000, 25530000, 26920000, 27730000)$$

تفاوت زمان مجاز و زمان پروژه =

$$(-183, -177, -168, -17, 13, 40)$$

تفاوت هزینه مجاز و هزینه پروژه =

$$(-27730000, -26920000)$$

$$(-25530000, -5570000, 2710000, 820000)$$

عدد قطعی نظیر تفاوت زمان مجاز و زمان پروژه با استفاده از

$$\text{قطعی ساز } (\Delta t) = -81/33$$

عدد قطعی نظیر تفاوت هزینه مجاز و هزینه پروژه با استفاده از

$$\text{قطعی ساز } (\Delta t) = -1200000$$

$(t_{\text{project}}) = 80/42$ عدد قطعی نظیر زمان مجاز پروژه

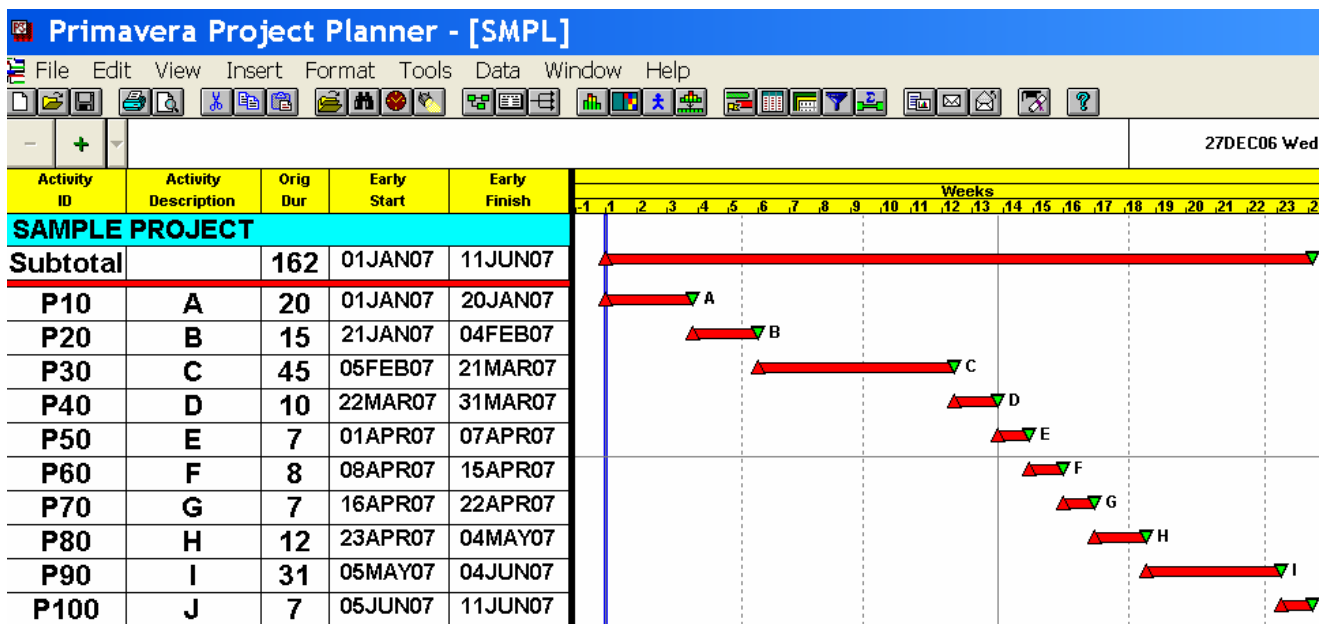
$(c_{\text{project}}) = 12530000$ عدد قطعی نظیر هزینه مجاز پروژه

$$\frac{\Delta_t}{t_{\text{project}}} = -1/0.1 \quad \frac{\Delta_c}{c_{\text{project}}} = -0.96$$

در برنامه زمان بندی ارائه شده محدودیت منابع باعث ایجاد روابط پیش نیازی جدید شده است، در واقع محدودیت منابع باعث شده که فعالیت ها را نتوان همزمان انجام داد و فعالیت ها را به صورت متوالی انجام داد که این امر باعث افزایش زمان پروژه شده است. برای تعیین شبکه مربوط به برنامه زمان بندی مذکور، باید زمان نظیر هر کدام از فعالیت ها مشخص شود. برای این منظور عدد قطعی نظیر زمان شروع و پایان فعالیت ها مشخص و در نتیجه زمان نظیر هر کدام از فعالیت ها تعیین شد. ترتیب انجام فعالیت ها نیز قبلاً مشخص شده بود. برای تهیه شبکه پروژه از نرم افزار برنامه ریزی و کنترل پروژه Primavera استفاده شده است. محاسبات انجام شده برای تعیین زمان شروع و پایان فعالیت ها و در نتیجه زمان هر کدام از فعالیت ها در جدول شماره ۷ و نمودار میله‌ای مربوط به برنامه زمان بندی مذکور در شکل شماره ۴ آمده است.

جدول ۷ محاسبات شبکه پروژه برای برنامه زمان بندی شماره ۱

فعالیت	زمان شروع فازی	زمان پایان فازی	زمان شروع	زمان پایان	مدت تداوم
A	(۰،۰،۰،۰،۰،۰)	(۱۶،۱۸،۱۹،۲۱،۲۲،۲۴)	۰	۲۰	۲۰
B	(۱۶،۱۸،۱۹،۲۱،۲۲،۲۴)	(۲۹،۳۲،۳۴،۳۶،۳۷،۴۰)	۲۰	۳۵	۱۵
C	(۲۹،۳۲،۳۴،۳۶،۳۷،۴۰)	(۶۹،۷۳،۷۷،۸۳،۸۶،۹۰)	۳۵	۸۰	۴۵
D	(۶۹،۷۳،۷۷،۸۳،۸۶،۹۰)	(۷۷،۸۱،۸۶،۹۴،۹۸،۱۰۲)	۸۰	۹۰	۱۰
E	(۷۷،۸۱،۸۶،۹۴،۹۸،۱۰۲)	(۸۳،۸۷،۹۳،۱۰۱،۱۰۶،۱۱۰)	۹۰	۹۷	۷
F	(۸۳،۸۷،۹۳،۱۰۱،۱۰۶،۱۱۰)	(۹۰،۹۴،۱۰۱،۱۰۹،۱۱۵،۱۱۹)	۹۷	۱۰۵	۸
G	(۹۰،۹۴،۱۰۱،۱۰۹،۱۱۵،۱۱۹)	(۹۷،۱۰۱،۱۰۹،۱۱۷،۱۲۳،۱۲۸)	۱۰۵	۱۱۲	۷
H	(۹۷،۱۰۱،۱۰۹،۱۱۷،۱۲۳،۱۲۸)	(۱۰۷،۱۱۲،۱۲۱،۱۲۹،۱۳۶،۱۴۲)	۱۱۲	۱۲۴	۱۲
I	(۱۰۷،۱۱۲،۱۲۱،۱۲۹،۱۳۶،۱۴۲)	(۱۳۴،۱۴۰،۱۵۰،۱۶۱،۱۶۹،۱۷۵)	۱۲۴	۱۵۵	۳۱
J	(۱۳۴،۱۴۰،۱۵۰،۱۶۱،۱۶۹،۱۷۵)	(۱۴۰،۱۴۷،۱۵۷،۱۶۸،۱۷۷،۱۸۳)	۱۵۵	۱۶۲	۷



شکل ۴ نمودار میله ای مربوط به برنامه زمان بندی شماره ۱

تهیه شود و برای حل مشکل اضافه تخصیص منابع، تعداد منابع موجود افزایش یابد. به عبارتی دیگر از منابع موجود برای مواقع اضطراری استفاده شود. در این حالت نیز مناسب ترین برنامه زمان بندی تعیین شد و نتیجه محاسبات مربوط به بهترین برنامه زمان بندی در زیر آمده است.

علاوه بر تعیین برنامه زمان بندی مذکور، توسط برنامه نوشته شده در نرم افزار C++ همه برنامه های زمان بندی ممکن برای انجام پروژه و امتیاز آن ها به روش بیان شده تعیین شدند. سپس بهترین برنامه زمان بندی با توجه به نمره هر کدام از برنامه ها مشخص شد ولی نمره بهترین برنامه زمان بندی نیز قابل قبول نبود. از آن جا که در این پروژه میزان اهمیت زمان بیشتر از هزینه است، سعی شد که برنامه زمان بندی با توجه به زمان فشرده فعالیتها

$$\frac{\Delta_t}{t_{project}} = -0.41$$

$$\frac{\Delta_c}{C_{project}} = -1.74$$

$$\text{نمره این برنامه زمان بندی} = 0.7(-0.41) + 0.3(-1.74) = -0.81$$

محاسبات انجام شده برای تعیین زمان شروع و پایان فعالیت‌ها و در نتیجه زمان هر کدام از فعالیت‌ها در جدول شماره ۸ و شبکه مربوط به برنامه زمان بندی مذکور در شکل شماره ۵ آمده است.

$$\text{زمان پروژه} = (128, 121, 116, 112, 105, 100)$$

$$\text{هزینه پروژه} = (3900000, 3714000, 3522000, \dots)$$

$$(3388000, 3133000, 2992000)$$

تفاوت زمان مجاز و زمان پروژه =

$$(-128, -121, -80, 55, 28, 116)$$

تفاوت هزینه مجاز و هزینه پروژه =

$$(-3522000, -1088000, -633000, -292000)$$

$$(-3900000, -3714000)$$

قطعی ساز عدد قطعی نظیر تفاوت زمان مجاز و زمان پروژه با

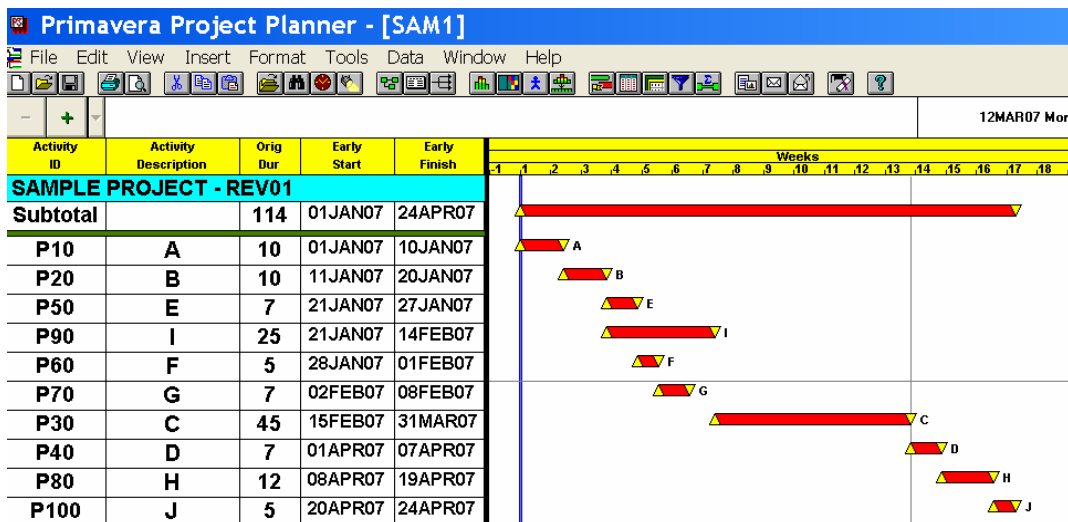
$$\text{استفاده از } (\Delta_t) = -32/89$$

قطعی ساز عدد قطعی نظیر تفاوت هزینه مجاز و هزینه پروژه با

$$\text{استفاده از } (\Delta_c) = -1800000$$

جدول ۸ محاسبات شبکه پروژه برای برنامه زمان بندی مطلوب

مدت تداوم	زمان پایان	زمان شروع	زمان پایان فازی	زمان شروع فازی	فعالیت
۱۰	۱۰	۰	(۸,۹,۱۰,۱۰,۱۰,۱۱)	(۰,۰,۰,۰,۰,۰)	A
۱۰	۲۰	۱۰	(۱۷,۱۹,۲۰,۲۰,۲۱,۲۲)	(۸,۹,۱۰,۱۰,۱۰,۱۱)	B
۴۵	۹۰	۴۵	(۸۰,۸۴,۸۸,۹۲,۹۶,۱۰۰)	(۴۰,۴۳,۴۵,۴۵,۴۷,۵۰)	C
۷	۹۷	۹۰	(۸۶,۹۰,۹۵,۹۹,۱۰۳,۱۰۸)	(۸۰,۸۴,۸۸,۹۲,۹۶,۱۰۰)	D
۷	۲۷	۲۰	(۲۳,۲۵,۲۷,۲۷,۲۹,۳۰)	(۱۷,۱۹,۲۰,۲۰,۲۱,۲۲)	E
۵	۳۲	۲۷	(۲۶,۲۹,۳۲,۳۲,۳۵,۳۶)	(۲۳,۲۵,۲۷,۲۷,۲۹,۳۰)	F
۷	۳۹	۳۲	(۳۳,۳۶,۴۰,۴۰,۴۳,۴۵)	(۲۶,۲۹,۳۲,۳۲,۳۵,۳۶)	G
۱۲	۱۰۹	۹۷	(۹۶,۱۰۱,۱۰۷,۱۱۱,۱۱۶,۱۲۲)	(۸۶,۹۰,۹۵,۹۹,۱۰۳,۱۰۸)	H
۲۵	۴۵	۲۰	(۴۰,۴۳,۴۵,۴۵,۴۷,۵۰)	(۱۷,۱۹,۲۰,۲۰,۲۱,۲۲)	I
۵	۱۱۴	۱۰۹	(۱۰۰,۱۰۵,۱۱۲,۱۱۶,۱۲۱,۱۲۸)	(۱۱۶,۱۲۲,۹۶,۱۰۱,۱۰۷,۱۱۱)	J



شکل ۵ نمودار میله ای مربوط به برنامه زمان بندی مطلوب

۵- نتیجه گیری

با توجه به این که دو معیار هزینه و زمان برای موفقیت هر پروژه عمرانی بسیار تعیین کننده است، در این تحقیق سعی شد که روشی برای برنامه ریزی فازی پروژه ارائه شود که عدم قطعیت در زمان و هزینه پروژه هر دو در نظر گرفته شود. بسته به میزان اهمیت هزینه و زمان برای هر پروژه، امتیاز کلی برنامه زمان بندی تعیین می شود. برای تعیین وضعیت هر برنامه زمان بندی در مورد دو معیار هزینه و زمان نیز از مفهوم اختلاف نسبی استفاده شده است. در واقع مفهوم اختلاف نسبی بین زمان پروژه و زمان مجاز پروژه و هزینه پروژه و هزینه مجاز پروژه به صورت فازی، روشی برای ارزیابی برنامه زمان بندی ایجاد شده تحت شرایط عدم اطمینان را فراهم آورده است. به این ترتیب مدیران پروژه ها روشی برای ارزیابی انواع برنامه زمان بندی خواهند داشت.

علاوه بر ارزیابی برنامه زمان بندی بر اساس دو معیار هزینه و زمان موضوعی که این تحقیق را از سایر تحقیقات در این زمینه متمایز می کند، مسئله در نظر گرفتن محدودیت منابع همزمان با زمان بندی فعالیتها است. در نظر گرفتن محدودیت منابع همزمان با زمان بندی فعالیتها باعث می شود که بهترین حالت ممکن برای تسطیح منابع در نظر گرفته شود. زیرا در هنگام زمان بندی فعالیتها سعی می شود که بیشترین استفاده از منابع صورت گیرد. در حالی که در تسطیح منابع بعد از زمان بندی فعالیتها با توجه به روابط تقدم و تأخیر بین فعالیتها، این توانایی پایین تر است. به حداکثر رسیدن میزان تسطیح منابع نیز باعث حداقل شدن زمان پروژه بدون زیاد شدن هزینه پروژه می شود. بنابراین در روش پیشنهادی برای برنامه زمان بندی پروژه، در عین این که زمان فعالیتها به صورت دقیق مشخص نیست و تحت این شرایط زمان بندی پروژه انجام می شود، سعی می شود بهترین برنامه زمان بندی تهیه شود که هزینه و زمان آن مطلوب و قابل قبول باشد.

منابع

- [۱] قدوسی، پرویز، برنامه ریزی و کنترل پروژه های عمرانی، انتشارات دانشگاه علم و صنعت ایران، چاپ اول، ۱۳۸۵.
- [2] Azaron A., Tavakkoli-Moghaddam R., "Multi-objective time-cost trade-off in dynamic PERT networks using an interactive approach", European Journal of Operational Research, Vol. 180, No. 3, August. 2007, pp 1186-1200.
- [3] Pranab K., Shukla K.K., Real-time task scheduling with fuzzy uncertainty in processing times and deadlines, Department of Computer Engineering, Institute of Technology, Banaras Hindu University, Varanasi, India; accepted 21 June 2006.
- [4] Feng-Tse L., "Fuzzy job-shop scheduling based on ranking level (λ) interval-valued fuzzy numbers", IEEE Transactions on Fuzzy Systems, Vol. 10, No. 4, Aug. 2002, pp510 - 522.
- [5] Murata C., Gen M., Ishibuchi H., "Multi-objective scheduling with fuzzy due-date", Computers and Industrial Engineering, Vol. 35, No. 3-4, December. 1998, pp439-442.
- [6] Itoh T., Ishii H., "Fuzzy due-date scheduling problem with fuzzy processing time", International Transactions in Operational Research, Vol. 6, No. 6, November. 1999, pp639-647.
- [7] Dubois D., Fargier H., Fortemps P., "Fuzzy scheduling: Modelling flexible constraints vs. coping with incomplete knowledge", European Journal of Operational Research, Vol. 147, No. 2, June. 2003, pp231-252.
- [8] Fortemps P., "Jobshop scheduling with imprecise durations: a fuzzy approach", IEEE Transactions on Fuzzy Systems, Vol. 5, No. 4, 1997, pp557-569.
- [9] Wang J., "A fuzzy project scheduling approach to minimize schedule risk for product development", Fuzzy Sets and Systems, Vol. 127, No. 2, April. 2002, pp99-116.
- [10] Wang J., "A fuzzy robust scheduling approach for product development projects", Department of Industrial Engineering, Feng Chia University, P.O. Box 25-097, 100 Wenhwa Road Seatwen, Taichung 40724, Taiwan, ROC, Received 7 March 2000; accepted 12 September 2002.
- [11] Sugeno M., Yasukawa T., "A fuzzy-logic-based approach to qualitative modeling", IEEE Transactions on Fuzzy Systems, Vol.1, 1993, pp7-31.