



## ORIGINAL RESEARCH PAPER

## Identifying the process of national knowledge creation and learning and evaluating its impact on gross domestic product, considering the mediating role of national intelligence

Gh. Azari Arani<sup>1</sup>, J. Rezaeenour<sup>\*2</sup>

<sup>1</sup> Faculty of Shahid Rajaee Kashan, Isfahan Branch Technical and Vocational University (TVU), Isfahan, Iran

<sup>2</sup> Department of Industrial Engineering, Faculty of Technology and Engineering, University of Qom, Qom, Iran

### ABSTRACT

Received: 3 November 2018  
Reviewed: 16 December 2018  
Revised: 22 December 2018  
Accepted: 29 December 2018

#### KEYWORDS:

Confirmatory and Exploratory factor analysis  
Delphi technique  
Gross domestic product  
National Intelligence  
National knowledge creation

\* Corresponding author

[j.rezaee@qom.ac.ir](mailto:j.rezaee@qom.ac.ir)

☎ (+98912) 4108724

**Background and Objectives:** The economic growth of a country depends on several factors, among which the role of knowledge is undeniable. Many studies have shown that countries' GDP is often affected by the country's knowledge infrastructure. A knowledge-based economy is an economy that is directly based on the production, distribution and consumption of knowledge, and investment in knowledge and knowledge-based industries is given special attention. In this economy, where a significant share of GDP is from knowledge-based and knowledge-creating activities, knowledge generates more production than traditional factors such as labor and capital, and the value of many software and biotechnology companies arises from non-physical capitals, i.e. their knowledge and scientific privileges. Accordingly, knowledge creation is an essential weapon in today's world and without a continuous process of knowledge creation, any society is doomed to destruction. Knowledge creation and learning is the creation of new knowledge, or the replacement and improvement of the existing knowledge through social relations and organizational partnerships. The creation and application of knowledge has a major role in increasing wealth in a knowledge-based economy. The problem is that knowledge creation and learning has not been investigated at the national level yet.

**Methods:** By applying qualitative-quantitative methods, based on Delphi technique, the procedure of identifying and explaining the processes of national knowledge creation and learning has been discussed first. Then by using exploratory and confirmatory factor analysis, a significant t-value of more than 1.96, between the identified dimensions and the variable national knowledge creation and learning, was obtained that was acceptable.

**Findings:** Additionally, the impact of the process of national knowledge creation and learning on GDP was measured through conducting a survey and using a questionnaire, while taking the mediating role of national intelligence into account by using Sobel test. It was found that by including the mediating variable of national intelligence, the standardized beta for the relationship between national knowledge creation and learning, and gross domestic product was reduced from 0.80 to 0.18, but it is significant.

**Conclusion:** Therefore, the variable national intelligence plays the role of a partial mediator; in other words, while the impact of national knowledge creation and learning, as the main variable, is maintained, the mediating role of national intelligence also affects GDP. This research had some limitations. One of these limitations was the stereotyped thinking about the process of knowledge creation. In this study, only one dimension of knowledge management, namely 'knowledge creation' was used. While we can pay attention to all the processes of the knowledge management cycle in society, instead of just thinking about the creation of knowledge at the national level, in order to promote national performance. Based on this, it is suggested that other researchers consider other dimensions of the knowledge management cycle and go one step further. Researchers can also examine the existing challenges and potential barriers to the national knowledge creation process or the requirements for knowledge creation at the national level. Alternatively, researchers can study international knowledge creation processes by considering cultural differences and provide solutions to increase the likelihood of knowledge creation globally. It is suggested that future researchers make a comparative study of the national knowledge creation model with other

models of measuring intellectual capital in the world and examine the strengths and weaknesses of each model and prioritize these models based on their applicability in similar countries. It is also suggested that researchers use fuzzy logic theory to make relative measurements of each of the constructs of the national knowledge creation process and conduct field and academic research in this regard. As another suggestion, researchers can conduct this research on a specific industry and compare its results with the results of this study.



NUMBER OF REFERENCES  
78



NUMBER OF FIGURES  
5



NUMBER OF TABLES  
16

## شناسایی فرایند خلق و یادگیری دانش ملی و بررسی تاثیر آن بر تولید ناخالص داخلی با در نظر گرفتن نقش واسطه‌ای هوش ملی

قاسم آذری آرانی<sup>۱</sup>، جلال رضائی نور<sup>۲\*</sup>

<sup>۱</sup> دانشکده شهید رجایی کاشان، دانشکده فنی و حرفه‌ای ایران، اصفهان، ایران  
<sup>۲</sup> گروه مهندسی صنایع، دانشکده فنی و مهندسی، دانشگاه قم، قم، ایران

### چکیده

**پیشینه و اهداف:** رشد اقتصادی یک کشور وابسته به عوامل متعددی است که در این میان نقش دانش در آن غیر قابل انکار می‌نماید. مطالعات بسیاری نشان داده است که تولید ناخالص داخلی کشورها در اغلب موارد تحت تأثیر زیرساخت‌های دانشی یک کشور می‌باشد. اقتصاد دانش محور اقتصادی است که مستقیماً بر اساس تولید، توزیع و مصرف دانش شکل گرفته باشد و سرمایه‌گذاری در دانش و صنایع دانش پایه مورد توجه خاص قرار گیرد. در این اقتصاد که سهم قابل توجهی از تولید ناخالص داخلی از فعالیت‌های مبتنی بر دانش و دانش‌آفرین است، دانش بیش از عوامل سنتی نظیر کار و سرمایه موجب تولید می‌شود و ارزش بسیاری از شرکت‌های نرم افزاری و فناوری زیستی، ناشی از سرمایه‌های غیر فیزیکی یعنی دانش و امتیازات علمی آنها است. بر این اساس، خلق دانش یک سلاح ضروری در دنیای امروز بوده و بدون یک فرآیند مستمر خلق دانش هر جامعه‌ای محکوم به تباهی می‌باشد. خلق و یادگیری دانش، ایجاد دانش جدید یا جایگزینی و به‌سازی دانش موجود از طریق روابط اجتماعی و همکاری‌های سازمانی است و ایجاد و بهره‌برداری از دانش، سهم عمده‌ای در ایجاد ثروت در اقتصاد دانش محور دارد. مسئله اینجاست که تاکنون به موضوع خلق و یادگیری دانش در سطح ملی پرداخته نشده است.

**روش‌ها:** با استفاده از روش کیفی- کمی ابتدا با تکیه بر تکنیک اکتشافی دلفی به شناسایی و تبیین فرایندهای خلق و یادگیری دانش ملی پرداخته شد. سپس با استفاده از تحلیل عاملی اکتشافی و تأییدی مقدار آماره تی بین ابعاد شناسایی شده و متغیر خلق و یادگیری دانش ملی معنادار و بزرگتر از ۱/۹۶ به‌دست آمده و مورد تأیید قرار گرفتند.

**یافته‌ها:** همچنین با تحقیق پیمایشی و استفاده از پرسشنامه، تأثیر فرایند خلق و یادگیری دانش ملی بر تولید ناخالص داخلی با در نظر گرفتن نقش واسطه‌ای هوش ملی با استفاده از آزمون سوبل سنجیده و مشخص شد که با ورود متغیر میانجی گر هوش ملی، بتای استاندارد برای رابطه بین خلق و یادگیری دانش ملی و تولید ناخالص داخلی از ۰/۸۰ به ۰/۱۸ کاهش یافته اما معنی‌دار می‌باشد.

**نتیجه‌گیری:** بنابراین، نقش متغیر هوش ملی، میانجی‌گری جزئی است یعنی با حفظ تأثیر رابطه‌ی متغیر اصلی خلق و یادگیری دانش ملی، اثر واسطه‌ای هوش ملی نیز بر تولید ناخالص داخلی تأثیرگذار است. این پژوهش محدودیت‌هایی نیز به همراه داشت. یکی از این محدودیت‌ها تفکر کلیشه‌ای در خصوص فرایند خلق دانش بود. در این پژوهش تنها از یکی از ابعاد مدیریت دانش یعنی "خلق دانش" استفاده شد. در حالی که می‌توان برای ارتقاء عملکرد ملی به جای این که تنها به خلق دانش در سطح ملی بیندیشیم به کلیه فرایندهای چرخه مدیریت دانش در جامعه توجه داشته باشیم. بر این اساس پیشنهاد می‌شود سایر محققین ابعاد دیگر چرخه مدیریت دانش را نیز در نظر گرفته و یک گام فراتر روند.

تاریخ دریافت: ۱۲ آبان ۱۳۹۷  
تاریخ داوری: ۲۵ آذر ۱۳۹۷  
تاریخ اصلاح: ۱ دی ۱۳۹۷  
تاریخ پذیرش: ۸ دی ۱۳۹۷

### واژگان کلیدی:

خلق و یادگیری دانش ملی  
تولید ناخالص داخلی  
هوش ملی  
تکنیک دلفی  
تحلیل عاملی اکتشافی و تأییدی

\* نویسنده مسئول

✉ [j.rezaee@qom.ac.ir](mailto:j.rezaee@qom.ac.ir)

① ۰۹۱۲-۴۱۰۸۲۴۴

همچنین محققان می‌توانند چالش‌های موجود و موانع بالقوه در فرایند خلق دانش ملی و یا الزامات خلق دانش را در سطح ملی مورد بررسی قرار دهند. بعنوان پیشنهادی دیگر، محققان می‌توانند به بررسی فرایندهای خلق دانش در سطح بین‌الملل با در نظر گرفتن تفاوت‌های فرهنگی پرداخته راهکارهایی برای افزایش احتمال خلق دانش در سطح جهانی ارائه دهند. پیشنهاد می‌شود محققان آتی به مقایسه تطبیقی مدل خلق دانش ملی با سایر مدل‌های اندازه‌گیری سرمایه‌فکری در سطح جهان بپردازند و نقاط قوت و ضعف هر مدل را بررسی کرده و این مدل‌ها را بر اساس کاربردپذیری آن‌ها در کشورهای مشابه اولویت‌بندی کنند. همچنین پیشنهاد می‌شود پژوهشگران با استفاده از نظریه منطبق فازی به اندازه‌گیری نسبی هر یک از سازه‌های فرایند خلق دانش ملی پرداخته و در این رابطه تحقیقات میدانی و آکادمیک انجام شود. بعنوان پیشنهادی دیگر، محققان می‌توانند این پژوهش را روی یک صنعت خاص انجام داده و نتایج آن را با نتایج این مطالعه مقایسه کنند.

## مقدمه

تولید و خدمات دیگر خریداری نمی‌شوند. در میان شاخص‌های اقتصاد کلان، تولید ناخالص داخلی از اهمیت ویژه‌ای برخوردار است. زیرا نه تنها به‌عنوان مهم‌ترین شاخص عملکرد اقتصادی در تجزیه و تحلیل‌ها و ارزیابی‌ها مورد استفاده قرار می‌گیرد، بلکه بسیاری از دیگر اقلام کلان اقتصاد محصولات جنبی محاسبه و برآورد آن محسوب می‌گردند.

این تحقیق به دنبال ایجاد مدلی برای بررسی خلق دانش در سطح فراسازمانی و ملی است. از آن جا که تاکنون مولفه‌های خلق دانش در سطح ملی شناسایی نشده است، لازم است ابتدا به دنبال شناسایی ابعاد خلق دانش ملی با روش‌های کیفی و استفاده از نظر خبرگان این حوزه باشیم و سپس در نظر است که تأثیر هر یک از زیرفرایندهای شناسایی شده خلق دانش ملی بر تولید ناخالص داخلی بررسی شود که در این بین نقش واسطه‌ای هوش ملی نیز تحت بررسی خواهد بود. از این رو اهداف تحقیق را می‌توان به صورت موردی این گونه بیان کرد:

- شناسایی ابعاد و مؤلفه‌های فرایند خلق دانش ملی
- بررسی تأثیر فرایند خلق دانش ملی بر تولید ناخالص داخلی
- بررسی نقش میانجی هوش ملی بر رابطه بین خلق دانش ملی و تولید ناخالص داخلی

## مبانی نظری و پیشینه تحقیق

*ارتباط بین خلق دانش ملی و تولید ناخالص داخلی*  
استبان و همکاران در پژوهش خود رویکردی جدید با شاخص بین‌المللی سرمایه انسانی اتخاذ کردند که ابعاد کمی و کیفی این مفهوم را با محاسبه ساعات کاری مرتبط با بهره‌وری بر مبنای تفاوت‌های تحصیلی و تفاوت در مهارت‌ها و دانش موجود در کشورهای مختلف در نظر می‌گیرد. در این مقاله همچنین رابطه علت و معلولی بین شاخص جدید با تولید ناخالص داخلی و نیز با نوآوری بررسی شده است. در نهایت مشخص شد که این شاخص چندبعدی دارای ارتباط علت و معلولی با تولید ناخالص داخلی و نوآوری است که پیش‌تر با شاخص‌های سنتی (مثل نرخ ثبت نام ناخالص در دوره‌های راهنمایی و متوسطه) مشخص نمی‌شد [۱]. گبولیونی به بررسی پویایی‌های تولید ناخالص داخلی بواسطه عواملی پرداخته است که ساختار اقتصاد را اصلاح می‌کنند. این عوامل با ورود کارخانجات جدید و نوآوری در محصولات ظهور کردند. نتایج حاصل از این مطالعه به این صورت بود که ۱- نوآوری نقش اساسی دارد. ۲- اعتبار در حمایت از فرایند نوآوری دخیل است.

از آنجا که تلاش‌های رایج در زمینه مدیریت دانش و فرایندهایی همچون اکتساب، سازماندهی، انتشار و کاربرد دانش منجر به بهبود کارایی سازمان‌ها و به تبع آن بهبود تولید ناخالص داخلی می‌گردد، فرایند خلق دانش بعنوان کلید توسعه در جامعه مطرح است [۱]. رشد اقتصادی یک کشور وابسته به عوامل متعددی است که در این میان نقش دانش در آن غیر قابل انکار می‌نماید. مطالعات بسیاری نشان داده است که تولید ناخالص داخلی کشورها در اغلب موارد تحت تأثیر زیرساخت‌های دانشی یک کشور می‌باشد. اقتصاد دانش محور اقتصادی است که مستقیماً بر اساس تولید، توزیع و مصرف دانش شکل گرفته باشد و سرمایه‌گذاری در دانش و صنایع دانش پایه مورد توجه خاص قرار گیرد. در این اقتصاد که سهم قابل توجهی از تولید ناخالص داخلی از فعالیت‌های مبتنی بر دانش و دانش‌آفرین است، دانش بیش از عوامل سنتی نظیر کار و سرمایه موجب تولید می‌شود و ارزش بسیاری از شرکت‌های نرم افزاری و فناوری زیستی، ناشی از سرمایه‌های غیر فیزیکی یعنی دانش و امتیازات علمی آنها است. بر این اساس، خلق دانش یک سلاح ضروری در دنیای امروز بوده و بدون یک فرایند مستمر خلق دانش هر جامعه‌ای محکوم به تباهی می‌باشد [۲]. فرایند خلق دانش مبتنی بر مدل نوناکاو تاکوچی بعنوان موضوعی که در ادبیات مدیریت دانش تاکنون بیشترین استناد را داشته است [۳] تاکنون در تحقیقات و مقالات مختلفی مورد استفاده قرار گرفته است. با توجه به اهمیت موضوع، نیاز است تحقیقات بیشتری صورت گرفته و توجه و تعمیق بیشتری به موضوع خلق دانش معطوف شود [۴].

نوناکاو تاکوچی خلق دانش را در تعامل بین دانش صریح و دانش ضمنی دیدند [۵]. این مدل تمرکز خود را بر دو نوع دانش آشکار و پنهان مبدول داشته و به نحوه تبدیل آن‌ها به یکدیگر توجه دارد. در این مدل پویا، نحوه استفاده و تبدیل این دو نوع از دانش و چگونگی مدیریت دانش در این رابطه بصورت حرکت مارپیچی (حلزونی) فرض شده است. دانش بواسطه ترکیب و اجتماعی‌سازی شناسایی می‌شود. بیرونی‌سازی و درونی‌سازی به اکتساب دانش کمک می‌کند.

تولید ناخالص داخلی یا GDP یکی از مقیاس‌های اندازه‌گیری در اقتصاد است. تولید ناخالص داخلی در برگیرنده ارزش مجموع کالاها و خدماتی است که معمولاً یک سال، در یک کشور تولید می‌شود. منظور، کالا و خدماتی است که در انتهای زنجیر تولید قرار گرفته‌اند و خود آنها برای

فعالیت‌های مطلوب در سطح جامعه از آنها بهره گرفت. تبدیل دارایی‌های ملی به فعالیت‌های ملی می‌تواند در قالب بکارگیری سرمایه فکری در فعالیت‌های سازمان‌ها مورد توجه قرار گیرد. توجه به سرمایه‌های فکری و تلفیق دارایی‌های سازمان‌های مختلف که شکل دهنده هوش ملی هستند می‌تواند فرصتی برای خلق دانش جدید در سطح ملی فراهم آورد [۱۴]. ستاری قهفرخی در مطالعه‌ای به بررسی رابطه بین زیرسیستم‌های مدیریت دانش در سازمان یادگیرنده و هوش سازمانی پرداخته که نتایج پژوهش حاکی از رابطه مثبت بین همه مولفه‌های هوش سازمانی و زیرسیستم مدیریت دانش بود [۱۵]. مرجانی و عربی به مطالعه ارتباط بین هوش سازمان‌ها و مدیریت دانش در دپارتمان اقتصادی بانک مرکزی ایران پرداختند که نتایج آن حاکی از ارتباط مثبت و معنادار بین مولفه‌های هوش سازمانی و مدیریت دانش بود [۱۶]. در این تحقیق قصد داریم که در ابعاد بزرگ‌تر، هوش سازمانی را در قالب هوش ملی در نظر بگیریم. لذا می‌توان گفت:

فرضیه ۲: بین خلق دانش ملی و هوش ملی ارتباط معنادار وجود دارد.

#### ارتباط هوش ملی و تولید ناخالص داخلی

هوش در سطح ملی، می‌تواند توانایی شناختی و تولید ناخالص داخلی را افزایش دهد. بخصوص در کشورهایی که به راه حل و عقیده‌های جدید و تحمل عقیده مخالف و تعصب پایین بها می‌دهند [۱۷]. تحقیقات زیادی نشان دهنده وجود رابطه مثبت بین تولید ناخالص داخلی و هوش ملی است. شواهد نشان می‌دهد که هوش ملی رفتارهای شهروندان یک کشور را پیش‌بینی می‌کند. این رفتار به نوبه خود، بطور مستقیم بر مسائل مهم اجتماعی تاثیر می‌گذارد [۱۸]. بورهان و همکارانش در مقاله‌ای با تکیه بر نظریه خودشکوفایی بیان کردند که افراد زمانی بر انگیزه‌های خود تمرکز می‌کنند که نیازهای اساسی آن‌ها برآورده شده باشد. ادبیات اقتصاد معاصر نشان می‌دهد که متوسط هوش ملی قوی‌ترین شاخص برای افزایش بهره‌وری اقتصادی جوامع است. نقش نیازهای اساسی و روانی (بعنوان مثال، امید به زندگی، رضایت از زندگی، و ثبات سیاسی) به عنوان تعدیل‌گر رابطه بین هوش ملی و تولید ناخالص داخلی در ۱۱۸ کشور مورد بررسی قرار گرفته و نتایج حاکی از آن است که اثرات مستقل هوش ملی، امید به زندگی، ثبات سیاسی و رضایت از زندگی بر نرخ رشد اقتصادی به طور معنی‌داری مثبت است [۱۹]. ونهان در پژوهش خود به ارزیابی و تشریح ارتباط بین دارایی‌های ملی و سایر شرایط اجتماعی با هوش ملی پرداخته است. با توجه به مطالعات تطبیقی صورت گرفته از سال ۲۰۰۱، نتایج حاکی از این است که همه انواع تفاوت‌های قابل اندازه‌گیری در سطح ملی بطور متوسط یا نسبتاً زیاد با هوش ملی در ارتباط هستند [۲۰]. مینزبرگ در مقاله خود به بررسی تأثیر هوش ملی بر ۱- رشد اقتصادی و سطح درآمد ملی و ۲- توزیع درآمد در کشور پرداخته است. نتایج این تحقیق حاکی از این است که هوش ملی بالا نه تنها با رشد اقتصادی و سرانه تولید ناخالص

۳- نوآوری تا حدی صنایع قدیمی را منحنی می‌کند و ۴- بدون نوآوری سیستم به تدریج با وضعیت سکون مواجه خواهد شد [۱۷]. نوآوری عامل مهم ولی چالش برانگیزی برای ایجاد و حفظ مزیت رقابتی بشمار می‌رود. شاخص نوآوری جهانی کمک می‌کند تا که محیطی داشته باشیم که در آن فاکتورهای مرتبط با نوآوری مرتباً ارزیابی می‌شوند و ابزاری کلیدی برای پالایش سیاست‌های نوآورانه به‌دست می‌آید. راجپوت، خانا و اوپرو با بررسی پدیدارشناختی به دنبال روندهای قبلی و فعلی نوآوری در فناوری در ۴ کشور در حال توسعه برزیل، روسیه، هند و چین پرداخته و با رویکرد استقرایی به نتیجه رسیده است. در این پژوهش به این موضوع پرداخته شده که چگونه این کشورها دانش فناوری را برای ایجاد اقتصاد نوآور به کار گرفته‌اند و روابط متقابل بین تولید ناخالص داخلی و شاخص نوآوری جهانی مورد بحث و بررسی قرار گرفته است [۱۸].

دتویلر در پژوهش خود به ایجاد مدلی برای مدیریت مالی و متغیرهای موقعیتی پرداخته است. در این مقاله ارتباطات و تفاوت‌های زیادی برای ۴ سازمان با ویژگی‌های متفاوت از نظر موقعیت تکی و چندگانه و نیز تولید ناخالص داخلی کم و زیاد که تحت عنوان رونق و رکود اقتصادی است در نظر گرفته شد. انتظار می‌رود دانش و نحوه تصمیم‌گیری در خصوص موقعیت‌یابی و رفتار مدیریت مالی در طول نوسانات تولید ناخالص داخلی بهتر باشد [۱۹]. شهااتا اعلام می‌کند سیستم‌های مدیریت دانش به مدیران کمک می‌کنند که فرایندهای کاری، تصمیمات مدیریتی و به دنبال آن عملکرد سازمان را بهبود بخشند. این مقاله مجموعه‌ای از نتایج را برای مدیران نشان می‌دهد که در بازارهای نوظهور و جدید مورد استفاده قرار می‌گیرد. همچنین رویکردها و نقطه نظرات مدیران کلیدی در صنایع دانش محور را نشان می‌دهد که در دو دهه اخیر تأثیرات مثبتی بر تولید ناخالص داخلی داشته است. لذا با توجه به ادبیات تحقیق این فرض حاکم است که دانش و نوآوری بر تولید ناخالص داخلی تأثیرگذار هستند [۱۰]. در نتیجه می‌توان گزاره منطقی زیر را بعنوان فرضیه اول تحقیق ارائه داد:

فرضیه ۱: بین خلق دانش ملی و تولید ناخالص داخلی ارتباط معناداری وجود دارد.

#### ارتباط بین خلق دانش و هوش ملی

در تحقیقات اخیر هوش به عنوان عنصری که بر خلق دانش تأثیرگذار است، توجه بسیاری از محققان را به خود جلب کرده است [۱۱]. منظور از هوش سازمانی، توانایی سازمان در استفاده از دانش افراد برای هماهنگ کردن راهبردها و فنون اثربخش در واکنش نسبت به تغییرات غیر منتظره است [۱۲]. در جهان پیچیده امروز جایی که تنها دانش و اطلاعات می‌توانند موانع پیشرفت را از بین ببرند، واضح است که قدرت سازمان‌ها در شکل‌دهی موضوعات مدیریت دانش عامل کلیدی در افزایش هوش ملی است [۱۳]. هوش ملی، به عنوان تلفیق دارایی‌های دانشی و مهارت سازمان‌ها شناسایی می‌شود. دارایی‌های هر سازمانی که حاکی از هوش آن سازمان می‌باشند، قابل اداره بوده و می‌توان برای

جدول ۱: فهرست شاخص‌های ادبیات تحقیق  
Table 1: The list of indicators from literature review

Area	Indicators	References
Organizational and Ultra-organization knowledge creation	Socialization	[26]، [27]، [28]
	Externalization	[29]، [30]، [31]، [32]، [16]
	Combination	[6]، [7]، [33]، [34]، [35]، [36]، [37]
	Internalization	[8]، [10]، [37]، [38]، [39]، [40]، [41]، [42]، [43]
Gross Domestic Product (GDP)	Personal consumption expenditure	[6]، [7]، [8]، [10]، [40]، [19]، [44]
	Gross investment	[44]، [45]، [46]، [47]
	Export, Import	[22]، [48]، [49]، [46]، [47]، [50]، [51]، [52]، [44]، [40]، [10]
	Government expenditure	[44]، [53]، [24]، [54]، [55]، [56]
National intelligence	Emotional intelligence	[57]، [19]، [58]، [44]، [20]، [59]، [60]، [61]، [62]، [63]
	Social intelligence	[64]، [65]، [66]، [67]، [68]، [69]، [70]، [71]، [72]، [73]
	Spiritual intelligence	[74]، [44]، [66]، [53]، [24]، [54]، [55]، [23]، [69]
	Cultural intelligence	[32]، [63]، [44]، [60]، [61]، [62]، [21]، [19]، [20]، [16]
	Competitive intelligence	[24]، [54]، [72]، [73]، [75]، [57]، [58]، [59]، [61]، [62]، [76]، [63]
	Individual intelligence	[19]، [71]، [72]، [73]، [44]، [19]، [71]، [23]، [48]، [23]

### روش تحقیق

از آن جا که تاکنون مولفه‌های خلق و یادگیری دانش ملی شناسایی نشده اند، لازم است ابتدا ابعاد خلق و یادگیری دانش ملی بواسطه روش‌های کیفی و استفاده از نظر خبرگان شناسایی شود و سپس بوسیله تحقیق پیمایشی تاثیر هر یک از زیرفرآیندهای شناسایی شده خلق دانش ملی بر تولید ناخالص داخلی بررسی شود. تاکنون ابعاد مختلف فرایند خلق دانش ملی شناسایی نشده و موارد استخراج شده صرفاً ابعاد فراسازمانی بوده‌اند. به منظور شناسایی سازه‌های خلق دانش ملی از تکنیک دلفی و نظر خبرگان استفاده شد. تکنیک دلفی عبارت است از روشی برای ساختاردهی یک فرایند ارتباط گروهی به نحویکه این فرایند به گروهی از افراد، به عنوان یک کل، امکان حل یک مسئله پیچیده را می‌دهد. هدف روش دلفی دستیابی به قابل اطمینان‌ترین اجماع گروهی از نظرات خبرگان به واسطه پرسشنامه‌های متمرکز همراه با بازخورد کنترل شده است. برای نمونه‌گیری می‌توان از تکنیک گلوله برفی استفاده کرد. از آن جا که شناسایی سازه‌های خلق دانش ملی مستزلم شناخت کافی از مبانی مدیریت دانش و خلق دانش است لازم است پنل خبرگان حداقل یکی از ویژگی‌های زیر را داشته باشند:

داخلی در ارتباط است بلکه ارتباط مستقیم با توزیع عادلانه درآمد دارد [۲۱]. ریندرمن نشان داد که توانایی شناختی، منتهی به افزایش ثروت شده و بر این اساس داشتن افرادی با توانایی شناختی بالا بسیار مفید خواهد بود زیرا که منجر به رشد علمی و فنی خواهد بود و بر کیفیت نهادهای اقتصادی تأثیر زیادی دارد [۲۲]. زاجنکووسکی، استورلارسکی، و مینزبرگ در مقاله خود بر رابطه بین سرانه تولید ناخالص داخلی و متوسط هوش ملی یک کشور تمرکز کرده و به این نتیجه رسیدند که هوش ملی یک شاخص قوی برای تخمین میزان تولید ناخالص داخلی است. با این حال، دیگر متغیرها نظیر گشودگی، آزادی یا دموکراسی و اقتصاد آزاد به عنوان متغیرهای تعدیل‌گر نقش مثبتی در این رابطه داشته‌اند [۲۳]. پژوهش کارل نشان داد که ضریب هوشی مقامات محلی رابطه مثبتی با شاخص سلامت، وضعیت اجتماعی، اقتصادی و فعالیت صنعتی سطح سوم داشته و رابطه منفی با شاخص ناتوانی و بیکاری دارد [۲۴]. هافر در تحقیقات خود نشان می‌دهد که افرادی با هوش بالاتر نسبت به دیگر افراد پس‌انداز بیشتری دارند. مطالعات در سطح کلان حاکی از این است که کشورهایی با متوسط بهره هوشی بالاتر نیز پس‌انداز بیشتری نسبت به دیگر کشورها دارند. نتایج حاکی از این است که هوش ملی شاخص مناسبی برای تخمین توسعه مالی کشورهاست [۲۵]. در نتیجه می‌توان فرضیه زیر را در نظر گرفت:

فرضیه ۳: بین هوش ملی و تولید ناخالص داخلی ارتباط معنادار وجود دارد.

می‌توان شاخص‌های مرتبط با هر یک از مؤلفه‌های هوش ملی، خلق دانش سازمانی و تولید ناخالص داخلی را بصورت خلاصه در جدول شماره ۱ مشاهده کرد.

پس از مرور ادبیات، مشخص شد که در تحقیقات مرتبط فرایند خلق دانش، این فرایند در سطح ملی بررسی نشده و صرفاً در سطح سازمانی و فراسازمانی به آن پرداخته شده است. در این تحقیق به پشتوانه روش‌های کیفی به دنبال شناسایی ابعاد خلق دانش در سطح ملی خواهیم بود. در تحقیقات قبلی اهمیت فرآیندهای خلق دانش ملی بر تولید ناخالص داخلی بررسی نشده است و در این تحقیق درصددیم تأثیر فرآیندهای خلق دانش ملی را بر تولید ناخالص داخلی تعیین کنیم و در این رابطه نقش واسطه‌ای هوش ملی نیز در نظر گرفته خواهد شد. آنچه از مرور ادبیات حاصل شده است این است که در مقالات متعدد به بررسی مدیریت دانش بر تولید ناخالص داخلی یا ویژگی‌های اقتصاد دانش بنیان پرداخته شده ولی به طور خاص تأثیر خلق و یادگیری دانش در سطح ملی بر تولید ناخالص داخلی مورد بررسی قرار نگرفته است. همچنین با توجه به مرور ادبیات این نتیجه حاصل شده که تا کنون نقش میانجی هوش ملی بر رابطه بین خلق دانش ملی و تولید ناخالص داخلی مورد بررسی قرار نگرفته است و از این حیث می‌توان به شکاف مطالعاتی این مقاله تأکید داشت که لازم است به آن پرداخته شود.

خاص آزمون کرد. برای گردآوری اطلاعات در این بخش از ابزار پرسشنامه با طیف پنج مقیاسی استفاده شد. برای سنجش پایایی با استفاده از داده‌های به‌دست آمده از پرسشنامه، آلفای کرونباخ محاسبه می‌شود. همچنین قبل از بررسی روابط لازم است نرمال بودن توزیع داده‌ها بررسی شود. بدین منظور ابتدا مقادیر به‌دست آمده از پرسشنامه جهت بررسی نرمال بودن با آزمون ناپارمتریک کولموگروف-اسمیرنوف مورد بررسی قرار می‌گیرد. برای نمونه‌گیری از خبرگان اجرایی، لینک پرسشنامه الکترونیکی که از طریق فرم‌ساز گوگل تهیه شده بود به بانک اطلاعاتی ایمیل‌هایی که حاوی بیش از ۱۰۰۰ ایمیل از متخصصین و مدیران بود ایمیل گردید. ایمیل Follow-up نیز به هر کدام از صاحبان ایمیل فوق حدود دو هفته پس از عدم پاسخگویی ارسال شد که از این بین از گروه مدیران ۶۹ نفر به پرسشنامه پاسخ دادند. همزمان نسخه کاغذی پرسشنامه نیز از طریق مراجعه مستقیم به دفاتر سازمانها و دفاتر ستادی سازمان‌های دولتی و خصوصی در تهران و قم و کاشان تحویل کارشناسان و مدیران گردید و برای تکمیل پرسشنامه از آنها کمک خواسته شد. لازم به ذکر است که سازمان‌ها و شرکت‌های مورد انتخاب برای ارسال پرسشنامه از بخش‌های مختلف تولیدی و خدماتی انتخاب شدند. ترکیبی از سازمان‌های دولتی و خصوصی پیشرو و سرآمد بر اساس آمار شرکت‌های فعال در بورس کشور و نیز ۱۰۰ شرکت برتر از گزارش سازمان مدیریت صنعتی انتخاب گردیدند. به همراه پرسشنامه کاغذی یک بسته هدیه کوچک نیز به شرکت‌کنندگان در تحقیق اهدا شد تا بنحوی زحمات آنها جبران شود گروه‌های پاسخ‌دهنده و تعداد پرسشنامه‌های ارسالی و دریافتی از هر یک از این گروه‌ها در جدول ۲ مشاهده می‌شود.

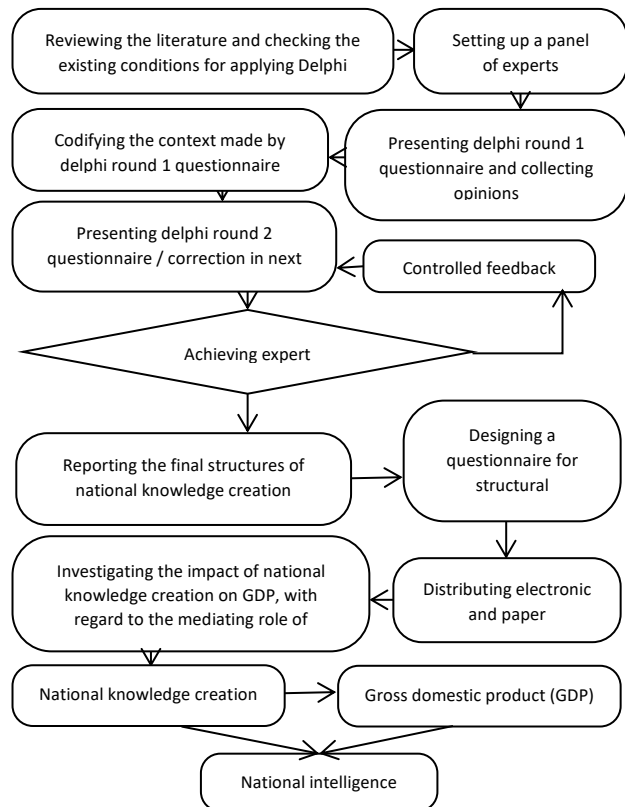
جدول ۲: مشخصات گروه‌های پاسخ‌دهنده به پرسشنامه  
Table 2: Characteristics of the groups of respondents

Respondents	Sent	Received
University professors	597	42
Students and graduates in related fields	743	131
Technology incubation centers	More than 1000	142
Executive managers	More than 1000	69
Total	More than 3000	384

### نتیجه و بحث

تکنیک دلفی برای شناسایی سازه‌های خلق دانش ملی اولین گام در تکنیک دلفی، تشکیل پنل خبرگان و نحوه انتخاب اعضای آن است. در این حالت، اعضا به منظور کاربرد دانش آنان در مسئله‌ای خاص و بر مبنای معیارهایی برگزیده می‌شوند. اعضای پنل دلفی با نمونه‌گیری گلوله برفی انتخاب شدند بطوریکه اعضای پنل شامل اساتید دانشگاه‌های کشور و پژوهشگرانی است که سابقه تدریس دروس مدیریت دانش را داشتند یا بصورت تجربی در طرح‌های اجرایی مدیریت دانش

۱- حداقل ۳ سال سابقه تدریس درس مدیریت دانش برای اساتید دانشگاه  
۲- حداقل ۲ سابقه کار اجرایی در حوزه مدیریت دانش  
۳- حداقل ۲ مقاله پژوهشی در حوزه مدیریت دانش  
پس از گردآوری دیدگاه خبرگان، میانگین نمره نظرات آنها پیرامون هر بعد محاسبه می‌شود. با توجه به چارچوب نظری اگر توافق وجود نداشته باشد، میانگین محاسبه شده به عنوان بازخورد کنترل شده به همراه پرسشنامه مجدد در اختیار خبرگان قرار می‌گیرد. پس از طی راندهای مختلف زمانی که وحدت نظر حاصل شد، براساس میانگین راند نهائی به غربال آیت‌ها پرداخته می‌شود. چنانچه از طیف ۹ درجه استفاده شود معمولاً معیارهایی که میانگین زیر ۷ کسب کرده باشند، حذف می‌شوند. برای طیف ۷ درجه میانگین زیر ۵ و در طیف ۵ درجه میانگین زیر ۴ مبنای حذف عوامل است [۱۷۷]. چارچوب تحقیق در شکل ۱ ارائه شده است.  
در ادامه مقاله بررسی روابط علی میان متغیرهای هوش ملی، تولید ناخالص داخلی و فرایند خلق دانش ملی مبتنی بر مدل معادلات ساختاری است. مدل معادلات ساختاری یک رویکرد آماری جامع برای آزمون فرضیه‌هایی درباره روابط متغیرهای مشاهده شده و متغیرهای مکنون است.



شکل ۱: چارچوب تحقیق  
Fig.1: Research framework

با این رویکرد می‌توان قابل قبول بودن مدل‌های نظری را در جوامع

استفاده می‌شود. در واقع با استفاده از این روش آماری معتبر به آزمون این فرضیه پرداخته شد که آیا ابعاد شناسایی شده در مرحله دلفی از ابعاد اصلی فرایند خلق و یادگیری دانش ملی هستند یا خیر؟ پس از تهیه یک پرسشنامه ۲۲ سوالی از سازه‌های به‌دست آمده از تکنیک دلفی برای خلق و یادگیری دانش ملی و با استفاده از تحلیل عاملی اکتشافی، متغیرهای مرتبط به هم، گروه‌بندی شد. خلق و یادگیری دانش ملی ۲۲ سوالی با طیف ۵ گزینه‌ای لیکرت تنظیم و پس از بررسی روایی صوری و محتوایی توسط متخصصان و اساتید در بین نمونه‌ها توزیع شد و در نهایت ۴۱۶ پرسشنامه دریافت شد که از این بین ۳۸۴ پرسشنامه کامل بودند و مورد استفاده قرار گرفتند. پایایی کلی برای این ابزار با استفاده از ضریب آلفای کرونباخ ۰/۹۱۹ به‌دست آمد.

جدول ۳: نتایج حاصل از تحلیل پرسشنامه‌های مرحله ۲  
Table 3: Results of analyzing round-2 questionnaire

No	Identified processes of national knowledge creation	Mean score
1	Socialization	4.14
2	Externalization	5
3	Combination	5
4	Culturalization	4.28
5	Application	4.71
6	Internalization	5
7	IT infrastructures	3.71

برای تحلیل ۲۲ گویه موجود، از روش تحلیل عناصر اصلی با چرخش عمودی و با تکنیک واریانس استفاده شد. مقدار شاخص KMO برابر ۰/۸۸۲ شد که نشان دهنده کفایت نمونه‌گیری است. مقدار این شاخص بین ۰ تا ۱ به‌دست می‌آید، چنانچه ۰/۵ یا بیشتر از آن باشد تعداد داده‌ها برای تحلیل عاملی مناسب است. آزمون کرویت بارتلت نیز معنی‌دار به‌دست آمد ( $p=0.00$ ) که حاکی از مناسب بودن ماتریس همبستگی برای تحلیل عاملی داده‌ها است. با انجام تحلیل عاملی اکتشافی برای سوالات مربوط به خلق دانش ملی با دوران عمودی مطابق جدول ۴ تعداد ۶ عامل اصلی شناسایی شد. این ۶ عامل در مجموع ۶۷/۷۵ درصد از واریانس عوامل را تبیین می‌کند که مقدار قابل قبول است زیرا واریانس عوامل شناسایی شده معمولاً ۵۰ تا ۶۰ درصد کل واریانس موضوع را پوشش می‌دهند. جدول ۴ در اصل مقایسه بارهای عاملی گویه‌های خلق دانش ملی در هر شش عامل را نیز نشان می‌دهد. براساس این جدول به تقسیم‌بندی گویه‌های خلق دانش ملی پرداخته شده است. هر عاملی که در گویه مربوطه دارای بیشترین مقدار باشد بعنوان گویه آن عامل شناسایی می‌شود. بطور مثال گویه‌های D11، D12 و D13 در عامل اجتماعی‌سازی بیشترین مقدار را به خود اختصاص داده و بعنوان عناصر این عامل در نظر گرفته می‌شود. همانطور که در جدول

در سازمان‌های مختلف شرکت داشته یا مقالات و طرح‌های پژوهشی در این حوزه به ثبت رسانده‌اند. هر یک از این افراد یک یا چند تن دیگر از افراد متخصص در این حوزه را معرفی کردند. در ابتدا از ۱۵ تن از خبرگان دعوت به همکاری شد ولی ۷ تن از آن‌ها به پرسشنامه پاسخ دادند. برخی از این پرسشنامه‌ها بعد از مراجعه حضوری و تنظیم وقت قبلی تکمیل شدند. پس از تعیین اعضای پنل خبرگان، پرسشنامه‌های باز حاوی سوالی پیرامون "خلق دانش ملی" تهیه شد و برای اعضای پنل ارسال شد. سوال از این قرار بود که "با تکیه بر مدل خلق دانش نوناکا و تاکوچی، به نظر شما چه فرایندهایی را می‌توان برای خلق دانش در سطح ملی متصور شد؟ لطفاً برای هر فرایند توضیحاتی که مد نظر شماست یادداشت بفرمائید".

بر اساس پاسخ‌های دریافت شده از پرسشنامه مرحله اول و کدگذاری نظرات، برخی فرایندها برای خلق دانش ملی شناسایی شد که عبارتند از اجتماعی‌سازی، بیرونی‌سازی، ترکیب، فرهنگ‌سازی، کاربرد (تجاری‌سازی)، درونی‌سازی و زیرساخت IT. در این مرحله برای کدگذاری پرسشنامه‌های راند ۱ از دو تن از اساتید حوزه مدیریت دانش استفاده شد تا بصورت موازی با محقق به کدگذاری نظرات خبرگان بپردازند و پس از توافق درون موضوعی نتایج نهایی شد. در مرحله بعد پرسشنامه بسته‌ای از نوع محقق ساخته تهیه شده که در آن فرایندهای خلق دانش ملی از منظر خبرگان ارائه شده و مجدداً از اعضای پنل خواسته شد با استفاده از طیف لیکرت به رتبه‌بندی گزینه‌ها بپردازند. اعضای پنل میزان اهمیت عوامل را تعیین و به واسطه رتبه‌بندی، تعدادی از مهم‌ترین آن‌ها را انتخاب می‌کنند و تعداد عوامل به میزانی کاهش می‌یابد که کار با آن‌ها قابل انجام باشد. برای تعیین روایی پرسشنامه با سه تن از اساتید حوزه مدیریت دانش مشورت شده و پایایی آن نیز به روش آلفای کرونباخ بصورت همزمان با تحلیل داده‌ها به‌دست آمد که مقدار آلفا برابر ۰/۸۹۶ حاصل شده و حاکی از پایایی پرسشنامه است. پرسشنامه بسته در مرحله دوم مجدداً به اعضای پنل ارسال شد و نظرات ایشان در خصوص هر یک از موارد جمع‌آوری گردید. پس از جمع‌آوری همه پرسشنامه‌ها، از روش میانگین نظرات خبرگان برای هر یک از شاخص‌های شناسایی شده استفاده شد. از آنجا که از طیف ۵ درجه‌ای استفاده شده است مقادیر زیر ۴ مبنای حذف شاخص‌ها بود. فرایند تعیین زیرساخت IT مناسب از میان فرایندهای تحت بررسی حذف شد و فرایندهای خلق دانش ملی از منظر خبرگان طبق جدول ۳ عبارتند از: اجتماعی‌سازی، بیرونی‌سازی، ترکیب، فرهنگ‌سازی، کاربرد (تجاری‌سازی)، درونی‌سازی.

#### مدلسازی معادلات ساختاری

تحلیل عاملی اکتشافی (EFA) جهت شناسایی و نام‌گذاری عوامل خلق دانش ملی

از تحلیل عامل اکتشافی برای جستجوی ساختار عاملی زیربنایی یک مجموعه از متغیرهای مشاهده شده، بدون در نظر گرفتن پیش‌فرض

بودن داده‌ها را نشان می‌دهد. نتایج آزمون کلموگروف اسمیرنوف غیرنرمال بودن توزیع داده‌ها را نشان می‌دهد به همین علت برای نتیجه‌گیری نهایی در خصوص نرمال بودن یا نبودن توزیع داده‌ها به ضرایب چولگی و کشیدگی متغیرها و قضیه حد مرکزی استناد می‌شود. مقدار ضریب چولگی و کشیدگی تمامی متغیرهای مورد مطالعه در بازه امن (+۳ و -۳) قرار دارد و نشان از نرمال بودن داده‌هاست. همچنین طبق قضیه حد مرکزی اگر حجم نمونه آماری بالای ۳۰ نفر باشد، توزیع داده‌های آن متغیر به توزیع نرمال نزدیکتر خواهد شد. بنابراین می‌توان گفت که توزیع داده‌های تمامی متغیرها نرمال یا حداقل نزدیک به نرمال است. نتایج آزمون کرویت بارتلت و کفایت حجم نمونه نشان می‌دهد که مقدار شاخص KMO برابر ۰/۸۹۸ شد که نشان دهنده کفایت نمونه‌گیری است. آزمون کرویت بارتلت نیز معنی‌دار به دست آمد (p=0.00) که حاکی از مناسب بودن ماتریس همبستگی برای تحلیل عاملی داده‌ها است.

#### تحلیل عاملی تاییدی سازه‌های پرسشنامه

پیش از آزمون تحلیل مسیر مدل مفهومی و بررسی فرضیات، باید سوالات بکار رفته در ابزار اندازه‌گیری (پرسشنامه) به تفکیک متغیرهای پژوهش از نظر قابلیت برازش مدل مورد سنجش و ارزیابی قرار گیرند.

#### تحلیل عاملی تأییدی خلق دانش ملی

برای داشتن روایی باید بین متغیرها و سوالات پرسشنامه همبستگی معناداری وجود داشته باشد. در صورتی که بار عاملی استاندارد شده بالاتر از ۰/۴ باشد، سوالات مورد نظر از قدرت تبیین خوبی برخوردار است. مقادیر تی معنادار بودن هر یک از پارامترها را نشان می‌دهد و چنانچه مقدار تی بزرگتر از قدر مطلق عدد ۱/۹۶ باشد، پارامترهای مدل معنادار هستند و در اینصورت می‌توان روایی سازه‌های اندازه‌گیری متغیرهای مربوطه در سطح معناداری ۰/۰۵ تأیید شود. مقدار بار عاملی استاندارد شده برای کلیه سوالات مربوط به متغیرهای مدل بالای ۰/۴ می‌باشد و با توجه به اینکه تمامی اعداد معناداری بین گویه‌ها با متغیرهای مکنون مربوطه از عدد ۱/۹۶ بزرگتر است روایی سازه‌های اندازه‌گیری در سطح معناداری ۰/۰۵ تأیید می‌شود. بنابراین نیاز به تغییر یا حذف سوالاتی در مدل و پرسشنامه تحقیق نیست. همچنین مقدار آماره تی بین متغیرهای مرتبه اول (اجتماعی سازی، بیرونی سازی، ترکیب، فرهنگ سازی، کاربرد و درونی سازی) و خلق دانش ملی معنادار و بزرگتر از ۱.۹۶ می‌باشد. لذا می‌توان متغیرهای مرتبه اول مذکور را زیر مجموعه مولفه‌های متغیر مرتبه دوم خلق دانش ملی قرار داد. عبارتی اجتماعی سازی، بیرونی سازی، ترکیب، فرهنگ سازی، کاربرد و درونی سازی از عوامل و مولفه‌های خلق دانش ملی محسوب می‌شوند. مطابق نتایج جدول ۵، همانطور که در مدل مرتبه اول ملاحظه می‌شود، مقدار کای دو به درجه آزادی ۳/۲۸ و بسیار نزدیک به ۳ است. همچنین مقدار جذر برآورد واریانس خطای تقریب برابر با ۰/۰۷۷ و کوچکتر از ۰/۰۸ است. همچنین شاخص برازندگی تطبیقی (CFI)، شاخص برازندگی افزایشی (IFI) و شاخص برازندگی هنجار شده (NFI) همگی

۴ ملاحظه می‌کنید، مقدار بار عاملی تمامی سوالات بیشتر از ۰/۴ می‌باشد و نشان می‌دهد که سوالات بخوبی بر روی متغیر مکنون خود بار شده‌اند و نیازی به تغییر یا حذف سوالاتی از پرسشنامه وجود ندارد بنابراین نتایج آزمون تحلیل عاملی اکتشافی نشان داد که خلق دانش ملی از ۶ عامل اصلی بنام‌های اجتماعی سازی، بیرونی سازی، ترکیب، فرهنگ سازی، کاربرد و درونی سازی تشکیل شده است.

جدول ۴: مقایسه بارهای عاملی عوامل خلق دانش ملی بر اساس چرخش واریماکس  
Table 4: A Comparison between factor loadings of national knowledge creation components based on varimax rotation.

Item	Identified factors					
	Externalization	Internalization	Application	Culturalization	Combination	Socialization
D11	0.425	-0.057	0.004	0.235	0.186	0.509
D12	0.322	0.064	0.245	0.091	0.200	0.674
D13	0.069	0.106	0.164	0.109	0.091	0.835
D21	0.768	0.192	0.133	0.122	-0.032	0.197
D22	0.673	0.181	0.226	0.101	0.221	0.251
D23	0.755	0.131	0.186	0.091	0.222	0.002
D24	0.785	0.084	0.190	0.091	0.146	0.057
D31	0.187	0.174	0.141	0.305	0.740	0.006
D32	0.131	0.119	0.164	0.053	0.802	0.200
D33	0.223	0.215	0.375	0.102	0.593	0.257
D41	0.242	0.027	0.443	0.533	0.038	0.043
D42	0.083	0.173	0.112	0.826	0.038	0.003
D43	0.172	0.219	0.007	0.725	0.247	0.170
D44	0.078	0.190	0.295	0.607	0.155	0.223
D51	0.400	0.120	0.508	0.173	0.313	0.176
D52	0.239	0.301	0.509	0.356	0.253	0.083
D53	0.151	0.127	0.840	0.027	0.130	0.164
D54	0.282	0.103	0.630	0.231	0.260	0.193
D61	0.073	0.851	0.071	0.115	0.157	-0.027
D62	0.096	0.821	0.012	0.145	0.109	0.051
D63	0.124	0.616	0.190	0.199	0.180	0.098
D64	0.456	0.626	0.241	0.146	-0.068	0.158

#### آزمون نرمالیتی برای نمونه آماری

قبل از هر اقدامی باید آزمون نرمال بودن داده‌های جمع‌آوری شده را به‌وسیله آزمون کلموگروف اسمیرنوف انجام داد تا در بررسی فرضیات از آزمون مناسب استفاده نمود. اگر سطح معناداری این آزمون از مقدار خطای ۰/۰۵ کمتر باشد، نشان از غیرنرمال بودن و اگر سطح معناداری آزمون از ۰/۰۵ بیشتر باشد، نشان از نرمال بودن داده‌های آن متغیر است. قدر مطلق ضریب چولگی و کشیدگی بزرگتر از ۳ تخطی از نرمال



## تحلیل عاملی تأییدی تولید ناخالص داخلی

مقدار بارعاملی استاندارد شده بین گویه‌ها و متغیرهای مکنون مربوطه در تمامی موارد بیشتر از حد مرزی ۰/۴ می‌باشد. همچنین مقدار آماره تی بین گویه‌ها و متغیرهای مکنون نیز بیشتر از ۱/۹۶ به دست آمده است و این نشان می‌دهد نیاز به حذف یا تغییر در سوالات پرسشنامه در این بخش وجود ندارد. همچنین مقدار آماره تی بین متغیرهای مرتبه اول (مخارج مصرفی شخصی، سرمایه‌گذاری ناخالص، هزینه‌های دولت و صادرات و واردات) و تولید ناخالص داخلی معنادار و بیشتر از ۱/۹۶ می‌باشد. لذا می‌توان متغیرهای مرتبه اول را زیر مجموعه و مولفه‌های متغیر مرتبه دوم تولید ناخالص داخلی قرار داد. عبارتی می‌توان گفت مخارج مصرفی شخصی، سرمایه‌گذاری ناخالص، هزینه‌های دولت و صادرات و واردات از عوامل و مولفه‌های تولید ناخالص داخلی محسوب می‌شوند. نتایج شاخص‌های برازش مدل در جدول ۷ آمده است. همانطور که در مدل مرتبه اول ملاحظه می‌شود، مقدار کای دو به درجه آزادی ۳/۵۶ و بیشتر از ۳ است.

همچنین مقدار جذر برآورد واریانس خطای تقریب (RMSEA) برابر با ۰/۰۸۲ است. همچنین شاخص برازندگی تطبیقی (CFI)، شاخص برازندگی افزایشی (IFI) و شاخص برازندگی هنجار شده (NFI) بترتیب برابر با ۰/۹۸، ۰/۹۸ و ۰/۹۷ محاسبه شده است. همچنین شاخص نیکویی برازش (GFI) برابر با ۰/۹۳ و در حد بسیار مطلوب است. بنابراین می‌توان برازش مطلوب مدل را نتیجه گرفت.

جدول ۷: نتایج شاخص‌های برازش مدل‌های تحلیل عاملی تولید ناخالص داخلی

Table 7: Fit indices of factor analysis models of GDP

Indices	Estimates	
	First-order model	Second-order model
Chi Square / degree of freedom ratio ( $\chi^2/df$ )	3.56	3.71
Root mean square error of approximation (RMSEA)	0.082	0.084
Goodness of fit index (GFI)	0.93	0.92
Incremental fit index (IFI)	0.98	0.97
Comparative fit index (CFI)	0.98	0.97
Normed fit index (NFI)	0.97	0.97
Non-normed fit index (NNIF)	0.97	0.97

## ضریب آلفای کرونباخ و متوسط واریانس استخراج شده

نتایج شاخص‌های برازش مدل و همچنین مقدار آلفای کرونباخ (بالا تر از ۰/۷) و AVE (بالا تر از ۰/۵) در سطح مطلوب و قابل استنادی قرار دارد. بنابراین با توجه به داده‌های جمع‌آوری شده و با احتمال ۹۵ درصد می‌توان بیان کرد که سوالات پرسشنامه در واقع همان چیزی را می‌سنجد که مد نظر است.

## تحلیل مسیر مدل مفهومی پژوهش و آزمون فرضیات

پس از انجام تحلیل عاملی تأییدی به آزمون فرضیات پژوهش پرداختیم. از آماره T و ضریب بتای رگرسیونی جهت بررسی فرضیات استفاده شد.

بیشتر از ۰/۹ محاسبه شده است. همچنین شاخص نیکویی برازش (GFI) برابر با ۰/۸۷ و در حد مطلوب است. بنابراین می‌توان برازش مطلوب مدل را نتیجه گرفت.

جدول ۵: نتایج شاخص‌های برازش مدل‌های تحلیل عاملی خلق دانش ملی

Table 5: Fit indices of factor analysis models of national knowledge creation

Indices	Estimates	
	First-order model	Second-order model
Chi Square / degree of freedom ratio ( $\chi^2/df$ )	3.28	3.4
Root mean square error of approximation (RMSEA)	0.077	0.80
Goodness of fit index (GFI)	0.87	0.86
Incremental fit index (IFI)	0.96	0.95
Comparative fit index (CFI)	0.96	0.95
Normed fit index (NFI)	0.94	0.94
Non-normed fit index (NNIF)	0.95	0.95

## تحلیل عاملی تأییدی سازه هوش ملی

با توجه به اینکه تمامی اعداد معناداری و ضریب مسیر استاندارد بین گویه‌ها با متغیرهای مکنون مربوطه بترتیب از عدد ۱/۹۶ و ۰/۴ بزرگتر محاسبه شده است، روایی سازه‌های اندازه‌گیری متغیرهای مربوطه در سطح معناداری ۰/۰۵ تأیید می‌شود. همچنین مقدار آماره تی بین متغیرهای مرتبه اول (هوش فرهنگی، هوش هیجانی، هوش رقابتی، هوش اجتماعی، هوش فردی و هوش معنوی) و هوش ملی معنادار و بزرگتر از ۱/۹۶ محاسبه شده است. لذا می‌توان متغیرهای مرتبه اول مذکور را زیرمجموعه و مولفه‌های متغیر مرتبه دوم هوش ملی قرار داد. عبارت دیگر هوش فرهنگی، هوش هیجانی، هوش رقابتی، هوش اجتماعی، هوش فردی و هوش معنوی از عوامل و مولفه‌های هوش ملی محسوب می‌شوند.

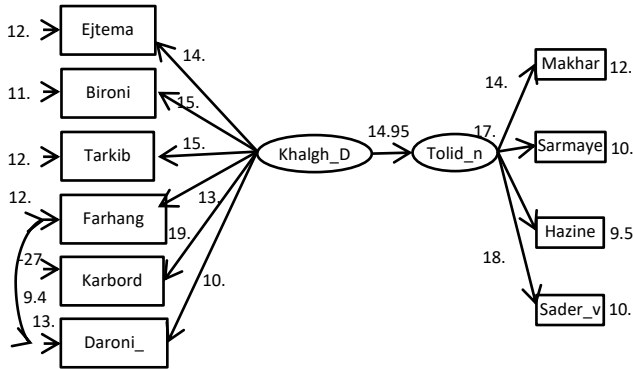
جدول ۶: نتایج شاخص‌های برازش مدل‌های تحلیل عاملی هوش ملی

Table 6: Fit indices of factor analysis models of national intelligence

Indices	Estimates	
	First-order model	Second-order model
Chi Square / degree of freedom ratio ( $\chi^2/df$ )	3.20	3.31
Root mean square error of approximation (RMSEA)	0.076	0.078
Goodness of fit index (GFI)	0.89	0.89
Incremental fit index (IFI)	0.96	0.96
Comparative fit index (CFI)	0.96	0.96
Normed fit index (NFI)	0.944	0.94
Non-normed fit index (NNIF)	0.95	0.95

نتایج شاخص‌های برازش هر دو مدل مرتبه اول و دوم در جدول ۶ آمده است. با توجه به مقادیر به دست آمده، می‌توان در حالت کلی برازش مطلوب مدل را نتیجه گرفت.

تعیین متغیر وابسته یعنی هوش ملی نشان می‌دهد که وقتی در مدل فقط تاثیر فرآیند خلق دانش ملی را بر هوش ملی اعمال کنیم این متغیر به تنهایی ۵۵ درصد از تغییرات هوش ملی را پیش‌بینی می‌کند. ضریب همبستگی پیرسون بین دو متغیر برابر با مقدار ۰/۵۹۴ و با توجه به سطح معناداری کمتر از ۰/۰۵، معنی‌دار است.



شکل ۲: مقدار آماره تی بین متغیرها در خصوص فرضیه ۱ تحقیق  
Fig. 2: T-value between variables regarding the first research hypothesis

جدول ۹: شاخص‌های برازش مدل ارتباط خلق دانش ملی و تولید ناخالص داخلی  
Table 9: The fit indices for the model of relationship between national knowledge creation and GDP

$\chi^2/df < 3$	RMSEA < 0.08	NFI > 0.9	NNFI < 0.8	CFI > 0.9	IFI > 0.9	GFI > 0.8
2.67	0.066	0.98	0.98	0.99	0.99	0.96

جدول ۱۰: نتایج بررسی تاثیر فرآیند خلق دانش ملی بر هوش ملی  
Table 10: Evaluating the impact of the process of national knowledge creation on national intelligence

Direct path	Path coefficient	T-value	Coefficient of Determination (dependent variable)	Pearson correlation (r)	Result
The process of national knowledge management → national intelligence	0.74	10.76	0.55	0.74	Approved

لذا فرض صفر مبنی بر عدم ارتباط بین دو متغیر مذکور رد و فرض ۱ مبنی بر وجود ارتباط بین فرآیند خلق دانش ملی و هوش ملی پذیرفته است. بنابراین فرضیه ۲ تحقیق مبنی بر اثر گذاری فرآیند خلق دانش ملی در هوش ملی تایید می‌شود. این نتایج در قالب شکل شماره ۳ و شاخص‌های برازش در جدول ۱۱ آمده است.

مقدار ضریب تعیین متغیر وابسته مسیر (تولید ناخالص داخلی) نشان می‌دهد که وقتی در مدل فقط تاثیر هوش ملی را بر تولید ناخالص داخلی اعمال کنیم، این متغیر به تنهایی می‌تواند ۵۶ درصد از تغییرات

ضرایب معناداری تی نشان می‌دهد که آیا فرضیه‌های تحقیق معنی‌دار هستند. گام بعدی تعیین شدت تاثیر متغیرها بر یکدیگر با استفاده از ضرایب استاندارد شده مسیرهاست. جهت برآورد از روش حداکثر درست نمایی (MLE) استفاده گردید. فرضیات پژوهش عبارتند از:

- فرضیه ۱: فرآیند خلق دانش ملی بر تولید ناخالص داخلی تاثیر مثبت و معناداری دارد.
- فرضیه ۲: فرآیند خلق دانش ملی بر هوش ملی تاثیر مثبت و معناداری دارد.
- فرضیه ۳: هوش ملی بر تولید ناخالص داخلی تاثیر مثبت و معناداری دارد.

جدول ۸: نتایج بررسی تاثیر فرآیند خلق دانش ملی بر تولید ناخالص داخلی  
Table 8: Evaluating the impact of the process of national knowledge creation on GDP

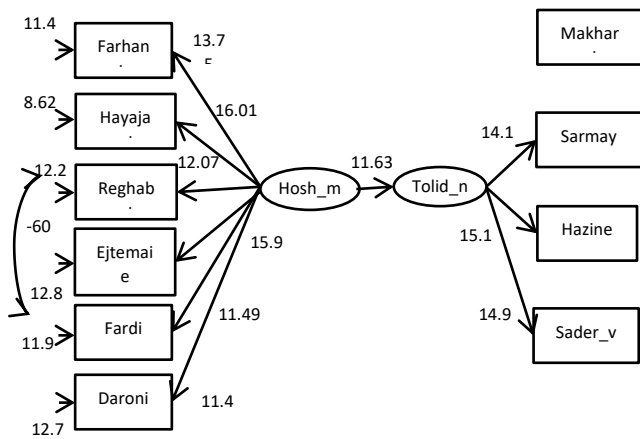
Direct path	Path coefficient	T-value	Coefficient of Determination (dependent variable)	Pearson correlation (r)	Result
The process of national knowledge management → GDP	0.80	14.95	0.65	0.532	Approved

فرضیه ۴: خلق دانش ملی بر تولید ناخالص داخلی از طریق متغیر واسطه‌ای هوش ملی تاثیر مثبت و معناداری دارد.

با توجه به جدول ۸، چون مقدار آماره T بیشتر از ۱/۹۶ است، تاثیر فرآیند خلق دانش ملی بر تولید ناخالص داخلی با ضریب مسیر ۰/۸۰ و با احتمال ۹۵ درصد معنادار می‌باشد. ضریب مسیر بین متغیرها مثبت است و با افزایش یک انحراف استاندارد در فرآیند خلق دانش ملی، میزان تولید ناخالص داخلی به اندازه ۰/۸۰ انحراف استاندارد افزایش می‌یابد. ضریب تعیین مسیر نشان می‌دهد که متغیر مستقل می‌تواند ۶۵ درصد از واریانس تولید ناخالص داخلی را پیش‌بینی کند. مقدار ضریب همبستگی پیرسون بین دو متغیر ذکر شده برابر با مقدار ۰/۵۳۲ است و نظر به سطح معناداری کمتر از ۰/۰۵، همبستگی معناداری وجود دارد. لذا فرض صفر مبنی بر عدم ارتباط بین دو متغیر مذکور رد می‌شود و فرض مقابل یعنی ارتباط بین فرآیند خلق دانش ملی با تولید ناخالص داخلی پذیرفته می‌شود. بنابراین فرضیه اول تحقیق مبنی بر اثر گذاری فرآیند خلق دانش ملی در تولید ناخالص داخلی تایید شد. این نتایج در قالب تحلیل گرافیکی در شکل شماره ۲ و شاخص‌های برازش مدل در جدول ۹ آمده است.

با توجه جدول ۱۰، مقدار آماره t برابر با ۱۰/۷۶ و بیشتر از ۱/۹۶ بوده و تاثیر فرآیند خلق دانش ملی بر هوش ملی با ضریب مسیر ۰/۷۴ با احتمال ۹۵ درصد معنادار است. ضریب مسیر بین متغیرها مثبت است یعنی با افزایش یک انحراف استاندارد در فرآیند خلق دانش ملی، هوش ملی به اندازه ۰/۷۴ انحراف استاندارد افزایش می‌یابد. مقدار ضریب

هوش ملی را نیز حساب کرد. برای بررسی اثرات غیرمستقیم متغیرهای مستقل بر وابسته، از آزمون سوبل و آزمون بارون (Baron) و کنی (Kenny) استفاده شد. بارون و کنی اظهار می‌دارند هنگامی می‌توان از رابطه بین یک متغیر میانجی گر با متغیر مستقل و وابسته سخن گفت که شروط زیر را رعایت نمایند [۱۷۸].

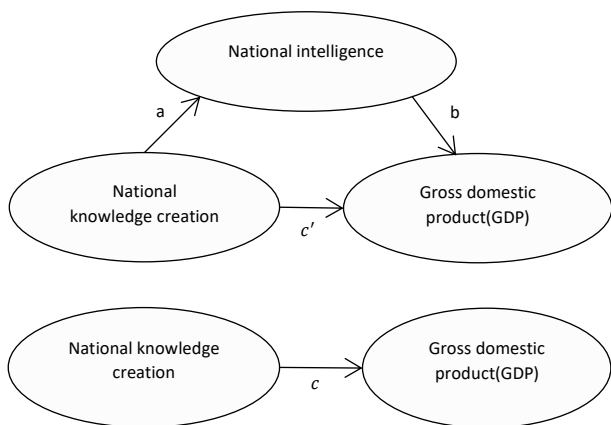


شکل ۴: مقدار آماره تی بین متغیرها در خصوص فرضیه ۳ تحقیق  
Fig. 4: T-value between variables regarding the third research hypothesis.

جدول ۱۳: شاخص‌های نیکویی برازش در مدل ارتباط هوش ملی و تولید ناخالص داخلی

Table 13: The fit indices for the model of relationship between national intelligence and GDP

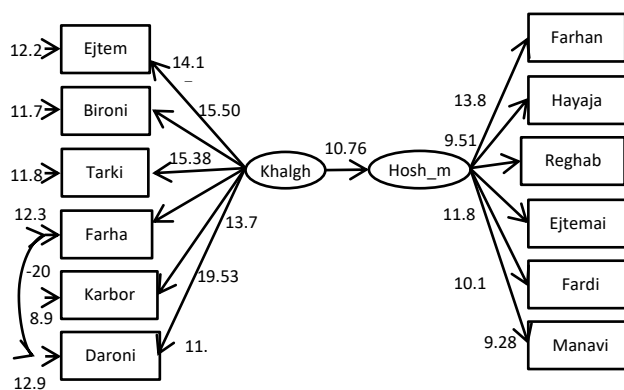
$\chi^2/df < 3$	RMSEA < 0.08	NFI > 0.9	NNFI < 0.8	CFI > 0.9	IFI > 0.9	GFI > 0.8
1.62	0.40	0.99	0.99	0.99	0.99	0.97



شکل ۵: مراحل بررسی و تایید مدل میانجی گر  
Fig. 5: The phases of evaluating and approving the mediator model

- شرط اول: متغیر مستقل باید با متغیر وابسته رابطه‌ی معنادار داشته باشد. (یعنی مسیر C)
- شرط دوم: معناداری رابطه‌ی بین متغیرهای مستقل و واسط باید تأیید شود. (مسیر a)

تولید ناخالص داخلی را پیش‌بینی کند. با توجه به جدول ۱۲، چون مقدار آماره T بیشتر از ۱/۹۶ است بنابراین این رابطه معنادار است. مقدار ضریب همبستگی پیرسون بین دو متغیر ذکر شده برابر با مقدار ۰/۶۳۹ است و با توجه به اینکه سطح معناداری آن کمتر از ۰/۰۵ محاسبه شده است میتوان نتیجه گرفت که همبستگی معنی‌دار وجود دارد، به عبارت دیگر فرض صفر مبنی بر عدم ارتباط بین دو متغیر مذکور رد میشود بنابراین فرض ۱ مبنی بر وجود ارتباط بین هوش ملی و تولید ناخالص داخلی پذیرفته می‌شود. بنابراین فرضیه ۳ تحقیق مبنی بر اثرگذاری هوش ملی در تولید ناخالص داخلی تایید می‌شود. این نتایج در قالب شکل شماره ۴ و شاخص‌های برازش مدل در جدول ۱۳ آمده است.



شکل ۳: مقدار آماره تی بین متغیرها در خصوص فرضیه ۲ تحقیق  
Fig. 3: T-value between variables regarding the second research hypothesis.

جدول ۱۱: شاخص‌های نیکویی برازش مدل ارتباط خلق دانش و هوش ملی  
Table 11: The fit indices for the model of relationship between national knowledge creation and national intelligence

$\chi^2/df < 3$	RMSEA < 0.08	NFI > 0.9	NNFI < 0.8	CFI > 0.9	IFI > 0.9	GFI > 0.8
3.36	0.079	0.96	0.96	0.97	0.97	0.93

جدول ۱۲: نتایج بررسی تاثیر هوش ملی بر تولید ناخالص داخلی  
Table 12: Evaluating the impact of national intelligence on GDP

Direct path	Path coefficient	T-value	Coefficient of Determination (dependent variable)	Pearson correlation r	Result sig
National intelligence → GDP	0.75	11.63	0.56	0.639	0.00 Approved

اگر بخش قابل توجهی از ارتباط میان متغیر X و Y از طریق متغیر Z عبور کند، متغیر Z را یک متغیر میانجی گر می‌نامند. به بیان دیگر متغیر میانجی گر همانند یک پل یا حلقه‌ای رابط میان متغیر مستقل و وابسته قرار دارد. با توجه به شکل شماره ۵ می‌توان علاوه بر تاثیر مستقیم خلق دانش ملی بر تولید ناخالص داخلی، تاثیر غیرمستقیم آن بوسیله متغیر میانجی

همانطور که در جدول ۱۶ مشاهده می‌شود، مقدار تأثیر مستقیم خلق و یادگیری دانش ملی بصورت مستقیم برابر با ۰/۱۸ و بطور غیرمستقیم و از طریق میانجی‌گری هوش ملی برابر با ۰/۴۳۴ می‌باشد. تأثیر کل خلق دانش ملی بر تولید ناخالص داخلی که از مجموع تأثیرات مستقیم و غیرمستقیم به دست می‌آید برابر با ۰/۶۱ می‌باشد.

جدول ۱۶: نتایج تکمیلی مربوط به مدل کلی تحقیق

Table 16: Supplementary results related to the comprehensive research model

Path	Direct effect	Indirect effect	Overall effect
GDP → National knowledge creation	0.18	0.434	0.61
National intelligence → National knowledge creation	0.70	-	0.70
GDP → National intelligence	0.62	-	0.62

### نتیجه‌گیری

مرور ادبیات نشان می‌دهد که متغیر هوش ملی شامل ابعاد هوش هیجانی، هوش اجتماعی، هوش معنوی، هوش فرهنگی، هوش رقابتی و هوش فردی است. همچنین متغیر تولید ناخالص داخلی دارای ابعاد مخارج مصرفی شخصی، سرمایه‌گذاری ناخالص، صادرات / واردات و هزینه‌های دولت است. اما تاکنون مطالعه‌ای در خصوص خلق و یادگیری دانش در سطح ملی انجام نشده بود لذا این امکان میسر نبود که با تکیه مرور ادبیات بتوان شاخص‌های فرایند خلق دانش ملی را مشخص کرد و آنچه از مرور ادبیات حاصل شد صرفاً شاخص‌های خلق دانش در سطح سازمانی و فرا سازمانی بود. بر این اساس برای شناسایی شاخص‌های خلق دانش ملی از روش‌های اکتشافی مثل تکنیک دلفی استفاده شد. در روش دلفی و با استفاده از نظرات خبرگان حوزه مدیریت دانش فرایندهای اجتماعی‌سازی، بیرونی‌سازی، ترکیب، فرهنگ‌سازی، کاربرد و درونی‌سازی شناسایی شدند. پس از شناسایی شاخص‌های فرایند خلق دانش ملی و با استفاده از روش معادلات ساختاری به بررسی تأثیر هر یک از این عوامل بر یکدیگر پرداخته شد.

تحلیل عاملی اکتشافی در خصوص فرایندهای خلق دانش ملی نشان داد که اجتماعی‌سازی، بیرونی‌سازی، ترکیب، فرهنگ‌سازی، کاربرد و درونی‌سازی ابعاد خلق دانش ملی هستند. نتایج تحلیل عاملی تأییدی نشان داد که تأثیر فرایند خلق دانش ملی بر تولید ناخالص داخلی با ضریب مسیر ۰/۸۰ و با احتمال ۹۵ درصد معنادار و ضریب مسیر بین متغیرها مثبت است و با افزایش یک انحراف استاندارد در فرایند خلق دانش ملی، میزان تولید ناخالص داخلی به اندازه ۰/۸۰ انحراف استاندارد افزایش می‌یابد و هر تغییر مثبتی در فرایند خلق دانش ملی، با تغییر مثبت در تولید ناخالص داخلی همراه است. همچنین تأثیر فرایند خلق دانش ملی بر هوش ملی معنادار بوده و با هر تغییر مثبتی در فرایند خلق دانش ملی، هوش ملی نیز با تغییر مثبت همراه خواهد بود. در

۳- شرط سوم: معناداری رابطه‌ی بین متغیر واسط و وابسته باید تأیید شود (مسیر b)

۴- شرط چهارم: وقتی متغیر میانجی‌وار معادلات رگرسیونی می‌شود، باید رابطه‌ی بین متغیر مستقل و وابسته غیر معنادار شود که در این حالت متغیر مورد نظر، میانجی‌گر کامل است و یا اینکه این رابطه در حضور متغیر میانجی‌گر کاهش یابد (حداقل ۰/۱۰) ولی همچنان معنادار باقی بماند، که در این حالت نقش متغیر میانجی‌گر، جزئی خواهد بود (مسیر C')

جدول ۱۴: بررسی فرضیه چهارم پژوهش

Table 14: Examining the fourth research hypothesis

Step	Independent variable	Dependent variable	B	T	Sobel test	
With applying the mediator	National knowledge creation	GDP	0.18	2.50	Test statistic	Sig.
	National knowledge creation	National intelligence	0.70	11.15		
	National intelligence	GDP	0.62	7.35		
Without applying the mediator	National knowledge creation	GDP	0.80	14.95	6.13	0.00
	National knowledge creation	National intelligence	0.74	10.76		
	National intelligence	GDP	0.75	11.63		

نتایج مطابق جدول ۱۴ حاکی از معنی‌داری روابط گفته شده در سه گام نخست است. در گام چهارم یعنی ورود متغیر میانجی‌گر، در حضور متغیر هوش ملی، بتای استاندارد برای رابطه بین خلق دانش ملی و تولید ناخالص داخلی از ۰/۸۰ به ۰/۱۸ کاهش یافته و در عین حال معنی‌دار نیز می‌باشد. بنابراین، نقش متغیر هوش ملی، میانجی‌گری جزئی است و فرضیه پژوهش مورد تأیید قرار می‌گیرد. همچنین با توجه به این که سطح معناداری آزمون سوبل با مقدار آماره ۶/۱۳ کمتر از سطح خطای ۰/۰۵ به دست آمده است، می‌توان بار دیگر فرضیه ۴ پژوهش را تأیید نمود. بنابراین می‌توان گفت که هوش ملی تأثیر خلق دانش ملی بر تولید ناخالص داخلی را میانجی‌گری می‌کند. شاخص‌های برازش مدل در جدول ۱۵ نشان داده شده است.

جدول ۱۵: شاخص‌های نیکویی برازش در مدل ارتباط خلق دانش و هوش ملی و تولید ناخالص داخلی

Table 15: The fit indices for the model of relationship between national knowledge creation, national intelligence and GDP

x2/df<3	RMSEA<0.08	NFI>0.9	NNFI<0.8	CFI>0.9	IFI>0.9	GFI>0.8
2.84	0.069	0.96	0.97	0.98	0.98	0.91

می‌توانند این پژوهش را روی یک صنعت خاص انجام داده و نتایج آن را با نتایج این مطالعه مقایسه کنند.

### مشارکت نویسندگان

تمام نویسندگان به نسبت سهم برابر در این پژوهش مشارکت داشتند.

### تشکر و قدردانی

این مقاله برگرفته از رساله دکتری قاسم آذری آرانی با عنوان: «ارائه مدل خلق دانش ملی و ارزیابی تأثیر آن بر تولید ناخالص داخلی با در نظر گرفتن نقش واسطه‌ای هوش ملی»، به راهنمایی دکتر جلال رضایی نور و مشاوره دکتر مهدی اسماعیلی در دانشگاه آزاد اسلامی واحد قم است.

### تعارض منافع

«هیچ‌گونه تعارض منافع توسط نویسندگان بیان نشده است.»

### منابع و مأخذ

[1] Hoegl M, Schulze A. How to support knowledge creation in new product development: An investigation of knowledge management methods. *European Management Journal*. 2005; 23: 263-273.

[2] Choi B, Lee, H. Knowledge management strategy and its link to knowledge creation process. *Expert System with Application*. 2002; 23(3): 173-187.

[3] Martin-de-Castro G, Lopez-Saez P, Navas-Lopez J. Processes of knowledge creation in knowledge-intensive firms: Empirical evidence from Boston's Route 128 and Spain. *Technovation*. 2008; 28: 222-230.

[4] Lloria MB. Differentiation in knowledge-creating organizations. *International Journal of Manpower*. 2007; 28(8): 674-693.

[5] Nonaka I, Takeuchi H. *The knowledge creating company – How Japanese companies create the dynamics of innovation*. London : Oxford University Press; 1995.

[6] Esteban GG, Lópezhyphenpueyo C, Sanaú J. Human capital measurement in OECD countries and its relation to gdp growth and innovation. *Revista de Economía Mundial*. 2015; 39.

[7] Giullioni G. The product innovation process and GDP dynamics. *Evolutionary Economics*. 2011; 21(4): 595-618.

[8] Rajput N, Khanna A, Oberoi S. Global innovation index and its impact on GDP of BRICS nations-innovation linkages with economic growth: An empirical study. *Global Journal of Enterprise Information System*. 2012; 4(2): 35-44.

[9] Dettwiler P. Modelling the relationship between business cycles and office location: The growth firms. *Facilities*. 2008; 26(3/4): 157-172.

ادامه نتایج نشان داد که متغیر هوش ملی بر تولید ناخالص داخلی تأثیرگذار است. در نهایت با ورود متغیر میانجی گر نتایج مبین این است که در حضور متغیر هوش ملی، بتای استاندارد برای رابطه بین خلق دانش ملی و تولید ناخالص داخلی از ۰/۸ به ۰/۱۸ کاهش یافته ولی همچنان معنی‌دار می‌ماند. بنابراین، فرایند خلق دانش ملی با اثر واسطه‌ای هوش ملی، بر تولید ناخالص داخلی تأثیرگذار است و رابطه واسطه‌ای هوش ملی نیز مورد تأیید قرار گرفت.

این پژوهش محدودیت‌هایی نیز به همراه داشت. یکی از این محدودیت‌ها تفکر کلیشه‌ای در خصوص فرایند خلق دانش بود. از آنجا که تاکنون تمامی مدل‌های خلق دانش در مقیاس سازمانی ارائه شده‌اند، خبرگان در ابتدا به سختی با این مفهوم انس گرفتند و لازم بود دید وسیع‌تری به موضوع داشته باشند. از این رو محقق در ابتدا لازم دانست پیش از ارسال پرسشنامه مرحله ۱ دلفی توضیحات لازم را به خبرگان داده و تأکید کند که تحلیل‌هایی که ارائه می‌دهند باید بین سازمانی و کلان باشد و محقق در تمام مسیر مراقب بود که خبرگان ناخودآگاه از هدف دور نشوند. همچنین به دلیل جدید بودن موضوع، بررسی نظرات خبرگان و ارسال مجدد پرسشنامه‌ها و اجماع نظر میان آن‌ها کمی بیش از حد معمول به طول انجامید. محدودیت دیگر این پژوهش تعداد خبرگان مدیریت دانش بود که به پرسشنامه پاسخ دادند. از آنجا که مفهوم خلق دانش ملی ایده جدیدی بود بسیاری از خبرگانی که پرسشنامه را دریافت کردند نتوانستند با آن ارتباط برقرار کرده و از پاسخ به پرسشنامه امتناع ورزیدند. اگرچه در نهایت ۷ تن از خبرگان همکاری کردند و ابعاد خلق دانش ملی شناسایی شد ولی اگر تعداد اعضای نمونه افزایش می‌یافت نتایج این تحقیق از اعتبار بیشتری برخوردار بود.

در این پژوهش تنها از یکی از ابعاد مدیریت دانش یعنی "خلق دانش" استفاده شد. در حالی که می‌توان برای ارتقاء عملکرد ملی به جای این که تنها به خلق دانش در سطح ملی بیندیشیم به کلیه فرایندهای چرخه مدیریت دانش در جامعه توجه داشته باشیم. بر این اساس پیشنهاد می‌شود سایر محققین ابعاد دیگر چرخه مدیریت دانش را نیز در نظر گرفته و یک گام فراتر روند. همچنین محققان می‌توانند چالش‌های موجود و موانع بالقوه در فرایند خلق دانش ملی و یا الزامات خلق دانش را در سطح ملی مورد بررسی قرار دهند. بعنوان پیشنهادی دیگر، محققان می‌توانند به بررسی فرایندهای خلق دانش در سطح بین‌الملل با در نظر گرفتن تفاوت‌های فرهنگی پرداخته راهکارهایی برای افزایش احتمال خلق دانش در سطح جهانی ارائه دهند. پیشنهاد می‌شود محققان آتی به مقایسه تطبیقی مدل خلق دانش ملی با سایر مدل‌های اندازه‌گیری سرمایه‌فکری در سطح جهان بپردازند و نقاط قوت و ضعف هر مدل را بررسی کرده و این مدل‌ها را بر اساس کاربردپذیری آن‌ها در کشورهای مشابه اولویت‌بندی کنند. همچنین پیشنهاد می‌شود پژوهشگران با استفاده از نظریه منطق فازی به اندازه‌گیری نسبی هر یک از سازه‌های فرایند خلق دانش ملی پرداخته و در این رابطه تحقیقات میدانی و آکادمیک انجام شود. بعنوان پیشنهادی دیگر، محققان

*Individual Differences*. 2013; 55(4): 391–398.

[24] Carl N. IQ and socio-economic development across local authorities of the UK. *Intelligence*. 2016; 55: 90–94.

[25] Hafer RW. Intelligence Cross-country evidence on the link between IQ and financial development. *Intelligence*. 2016; 55: 7–13.

[26] Martinsons MG, Davison RM, Huang Q. Strategic knowledge management failures in small professional service firms in China. *Information Management*. 2017; 37(4): 327–338.

[27] Dalmarco G, Maehler AE, Trevisan M, Schiavini JM. The use of knowledge management practices by Brazilian startup companies. *RAI Revista de Administração E Inovação*. 2017; 14(3): 226–234.

[28] Barão A, Vasconcelos JB, de, Rocha Á, Pereira R. A knowledge management approach to capture organizational learning networks. *Information Management*. 2017; 37(6): 735–740.

[29] Nowacki R, Bachnik K. Innovations within knowledge management. *Business Research*. 2016; 69(5): 1577–1581.

[30] Santoro G, Vrontis D, Thrassou A, Dezi L. The Internet of Things: Building a knowledge management system for open innovation and knowledge management capacity. *Technological Forecasting and Social Change*. 2017; 136: 347–354.

[31] Edgar Serna M, Oscar Bachiller S, Alexei Serna A. Knowledge meaning and management in requirements engineering. *Information Management*. 2017; 37(3): 155–161.

[32] Salehi M, Shahamet N, Dindarloo S, Dindarloo S. Relation between organizational intelligence and knowledge management among faculties members of Azad University of Marvdasht. *A New Approach for Research in Educational Management*. 2012; 2(3).

[33] Lim MK, Tseng ML, Tan KH, Bui, TD. Knowledge management in sustainable supply chain management: Improving performance through an interpretive structural modelling approach. *Cleaner Production*. 2017; 162: 806–816.

[34] Weinreich R, Groher I. Software architecture knowledge management approaches and their support for knowledge management activities: A systematic literature review. *Information and Software Technology*. 2016; 80: 265–286.

[35] Thannhuber MJ, Brunsch A, Tseng MM. Knowledge Management: Managing Organizational Intelligence and Knowledge in Autopoietic Process Management Systems – Ten Years Into Industrial Application. *Procedia CIRP*. 2017; 63: 384–389.

[36] Nor'ashikin A, Tretiakov A, Whiddett D, Hunter I. Knowledge management systems success in healthcare: Leadership matters. *Medical Informatics*. 2017; 97: 331–340.

[37] Vasconcelos PJB, Kimble C, Carreteiro P, Rocha Á. The

[10] Shehata GM. Leveraging organizational performance via knowledge management systems platforms in emerging economies: Evidence from the Egyptian Information and Communication Technology (ICT) industry. *VINE*. 2015; 45(2): 239–278.

[11] Potas N, Ercetin SS, Kocak S. Multi dimensional organizational intelligence measurements for determining the institutional and managerial capacity of girls technical education institution (Diyarbakir, sanliurfa and Konya/ Turkey). *Business Management*. 2010; 4(8): 1644–1651.

[12] Resto A. *Organizational intelligence: Attitudes and habits of Hispanic entrepreneurs in the process of decision-making and business performance*. college of management and technology [dissertation]. Walden University, College of Management and Technology; 2009.

[13] Mooghali, AR, Azizi AR. Relation between organizational intelligence and organizational knowledge management development. *World Applied Sciences Journal*. 2008; 4(1): 1–8.

[14] Jung, Y. *An approach to organizational intelligence management (a framework for analyzing organizational intelligence within the construction process* [dissertation]. Faculty of the Virginia Polytechnic Instate and State University; 2009.

[15] Satari ghahfarokhi, M. The relationship between knowledge management subsystem in learning organization and organizational intelligence items. Knowledge Management National Conference: 2008 Feb: Tehran, Iran.

[16] Marjani AB, Arabi P. The role of organizational intelligence in organizational knowledge management (The case of the central bank of the Islamic republic of Iran). *Social Sciences*. 2011; 25(3): 49–58.

[17] Heaven PCL, Ciarrochi J. When IQ is not everything: Intelligence, personality and academic performance at school. *Personality and Individual Difference*. 2012; 53: 518–522.

[18] Lynn R. Intelligence IQs predict differences in the technological development of nations from 1000 BC through 2000 AD. *Intelligence*. 2012; 40(5): 439–444.

[19] Burhan NAS, Salleh F, Burhan NMG. National intelligence and private health expenditure: Do high IQ societies spend more on health insurance? *Intelligence*. 2015; 52: 1–8.

[20] Vanhanen T. National IQs and their demographic correlates. *Personality and Individual Differences*. 2012; 53(2): 99–102.

[21] Meisenberg G. National IQ and economic outcomes. *Personality and Individual Differences*. 2012; 53(2): 103–107.

[22] Rindermann H. Intellectual classes, technological progress and economic development: The rise of cognitive capitalism. *Personality and Individual Differences*. 2012; 53(2): 108–113.

[23] Zajenkowski M, Stolarski M, Meisenberg G. Openness, economic freedom and democracy moderate the relationship between national intelligence and GDP. *Personality and*

- [51] Jiang Y, Guo Y, hang, Y. Forecasting China's GDP growth using dynamic factors and mixed-frequency data. *Economic Modelling*. 2017; 66: 132-138.
- [52] Creamer K, Botha RT. Assessing nominal GDP targeting in the South African context. *Central Bank Review*. 2017; 17(1): 1–10.
- [53] Jones G, Schneider W, Uni- GM, Davis M, Smith W, Caplan B, Mason G. IQ in the production function: Evidence from immigrant earnings. *Economic Inquiry*. 2010; 48(3): 743–755.
- [54] Hafer RW. Cross-country evidence on the link between IQ and financial development. *Intelligence*. 2016; 55: 7–13.
- [55] Varjan P, Rovňaníková D, Gnap J. Examining Changes in GDP on the Demand for Road Freight Transport. *Procedia Engineering*. 2017; 192: 911–916.
- [56] Leimbach M, Kriegler E, Roming N, Schwanitz J. Future growth patterns of world regions – A GDP scenario approach. *Global Environmental Change*. 2017; 42: 215–225.
- [57] Salavera C, Usán P, Chaverri I, Gracia N, Delpueyo, M. Emotional Intelligence and Creativity in First- and Second-year Primary School Children. *Procedia - Social and Behavioral Sciences*. 2017; 237: 1179–1183.
- [58] Budrina E. Gender Characteristics of intelligence and academic achievement of younger schoolchildren. *Procedia - Social and Behavioral Sciences*. 2017; 237: 1390–1397.
- [59] Bernardo BI, Presbitero A. Belief in polyculturalism and cultural intelligence: Individual- and country-level differences. *Personality and Individual Differences*. 2017; 119: 307–310.
- [60] Kang, JS, Ojha A, Lee G, Lee M. Difference in brain activation patterns of individuals with high and low intelligence in linguistic and visuo-spatial tasks: An EEG study. *Intelligence*. 2017; 61: 47–55.
- [61] Bahrami MA, MehdiKiani M, Montazeralfaraj R, FallahZadeh H, MohammadZadeh M. The mediating role of organizational learning in the relationship of organizational intelligence and organizational agility. *Osong Public Health and Research Perspectives*. 2016; 7(3): 190–196.
- [62] Zamroziewicz MK, Talukdar MT, Zwilling CE, Barbey AK. Nutritional status, brain network organization, and general intelligence. *NeuroImage*. 2017; 161: 241-250.
- [63] Arnott D, Lizama F, Song Y. Patterns of business intelligence systems use in organizations. *Decision Support Systems*. 2017; 97: 58–68.
- [64] Hunt E, Wittmann W. National intelligence and national prosperity. *Intelligence*. 2008; 36(1): 1–9.
- [65] Meisenberg G. How does racial diversity raise income inequality? *Journal of Social, Political and Economic Studies*. 2008; 33: 3–26.
- application of knowledge management to software evolution. *Information Management*. 2017; 37(1–part A): 1499–1506.
- [38] Acar MF, Tarim M, Zaim H, Zaim S, Delen D. Knowledge management and ERP: Complementary or contradictory? *Information Management*. 2017; 37(6): 703–712.
- [39] Rodríguez-Enríquez CA, Alor-Hernández G, Mejia-Miranda J, Sánchez-Cervantes JL, Sánchez-Ramírez C. Supply chain knowledge management supported by a simple knowledge organization system. *Electronic Commerce Research and Applications*. 2016; 19: 1–18.
- [40] Burghaus K, Funk P. Endogenous Growth, Green Innovation and GDP Deceleration in a World with Polluting Production Inputs. Annual Conference 2013 May (Duesseldorf): Competition Policy and Regulation in a Global Economic Order (No. 80022): 2013 May: Verein für Socialpolitik/German Econom.
- [41] Cerchione R, Esposito E. Using knowledge management systems: A taxonomy of SME strategies. *Information Management*. 2017; 37(1 part B): 1551–1562.
- [42] Jankelová N, Móricaová Š, Masár D. The current state of knowledge management activities in health facilities in Slovakia. *Kontakt*. 2016; 18(4): e265–e275.
- [43] Shakerian H, Dehnavi HD, Shateri F. A Framework for the Implementation of Knowledge Management in Supply Chain Management. *Procedia - Social and Behavioral Sciences*. 2016; 230: 176–183.
- [44] Burhan NAS, Mohamad MR, Kurniawan Y, Sidek AH. National intelligence, basic human needs, and their effect on economic growth. *Intelligence*. 2014; 44(1): 103–111.
- [45] Rindermann H. Relevance of education and intelligence at the national level for the economic welfare of people. *Intelligence*. 2008; 36(2): 127–142.
- [46] Williams MA, Baek G, Li Y, Park LY, Zhao W. Global evidence on the distribution of GDP growth rates. *Physica A: Statistical Mechanics and Its Applications*. 2017; 468: 750–758.
- [47] Bhandari P, Frankel J. Nominal GDP Targeting for Developing Countries. *Research in Economics*. 2017; 71(3): 491-506.
- [48] Bergman LR, Ferrer-Wreder L, Rita Ž, Žukauskienė R. Career outcomes of adolescents with below average IQ: Who succeeded against the odds? *Intelligence*. 2015; 52: 9–17.
- [49] Kunanuntakij K, Varabuntoonvit V, Vorayos N, Panjapornpon C, Mungcharoen T. Thailand Green GDP assessment based on environmentally extended input-output model. *Cleaner Production*. 2017; 167: 970-977.
- [50] Mogliani M, Darné O, Pluyaud B. The new MIBA model: Real-time nowcasting of French GDP using the Banque de France's monthly business survey. *Economic Modelling*. 2017; 64: 26–39.

[78] Baron RM, Kenny DA. The moderator–mediator variable distinction in social psychological research: Conceptual, strategic, and statistical considerations. *Journal of Personality and Social Psychology*. 1986; 51(6): 1173-1182.

### معرفی نویسندگان

#### AUTHOR(S) BIOSKETCHES



**جلال رضائی نور** مدارک کارشناسی و دکترای خود را در رشته مهندسی صنایع از دانشگاه علم و صنعت ایران بترتیب در سال های ۱۳۸۰ و ۱۳۹۰ و نیز مدرک کارشناسی ارشد خود را در رشته مهندسی صنایع از دانشگاه امام حسین (ع) در سال ۱۳۸۳ دریافت نمود. ایشان از سال ۱۳۹۰ در گروه مهندسی صنایع دانشگاه قم مشغول به فعالیت نمود و هم اینک نیز عضو هیأت علمی این دانشگاه می باشد. زمینه های تحقیقاتی مورد علاقه نامبرده شامل مدیریت و مهندسی دانش، مدیریت سرمایه فکری، مدیریت و مهندسی مجدد فرآیندها، مدیریت عملکرد، تصمیم گیری با معیارهای چندگانه و معماری سازمانی می باشد.



**قاسم آذری آرانی** مدرک کارشناسی را از دانشگاه صنعتی اصفهان در سال ۱۳۷۲ و مدرک کارشناسی ارشد را از دانشگاه نورطوبی در سال ۱۳۹۱ و مدرک دکتری خود را از دانشگاه آزاد اسلامی واحد قم در سال ۱۳۹۷ دریافت نمود.

ایشان عضو هیئت علمی دانشگاه فنی و حرفه ای، دانشکده فنی شهید رجایی پسران کاشان و مدیر گروه کامپیوتر و فناوری اطلاعات می باشد. زمینه های تحقیقاتی مورد علاقه نامبرده شامل مدیریت و مهندسی دانش، معماری سازمانی و داده کاوی می باشد.

[66] Strenze T. Intelligence and socioeconomic success: A meta-analytic review of longitudinal research. *Intelligence*. 2007; 35: 401–426.

[67] Vinogradov E, Kolvereid L. Home country national intelligence and self-employment rates among immigrants in Norway. *Intelligence*. 2010; 38(1): 151–159.

[68] Gelade GA. IQ, cultural values, and the technological achievement of nations. *Intelligence*. 2008; 36(6): 711–718.

[69] Zarei Matin H, Jandaghi G, Hamidzadeh A, Hajkarimi F. Studying status of organizational intelligence in selected public offices of Qom. *European Journal of Social Sciences*. 2010; 14(4): 613–620.

[70] Halal WE. Organizational intelligence: what is it, and how can manager use it. 2007. Retrieved.

[71] Azma F, Mostafapour M, Rezaei H. The application of information technology and its relationship with organizational intelligence. *Procedia Technology*. 2012; 1: 94–97.

[72] Must O, Must A, Mikk J. Predicting the Flynn Effect through word abstractness : Results from the National Intelligence Tests support Flynn's explanation. *Intelligence*. 2016; 57: 7–14.

[73] Slonim O. National intelligence: A tool for political forecasting and the forecasting of rare events. *Technological Forecasting and Social Change*. 2017; 128: 245-251.

[74] Jones G, Schneider WJ. Intelligence, human capital, and economic growth: A Bayesian averaging of classical estimates (BACE) approach. *Economic Growth*. 2006; 11(1): 71–93.

[75] Hendon M, Powell L, Wimmer H. Emotional intelligence and communication levels in information technology professionals. *Computers in Human Behavior*. 2017; 71: 165–171.

[76] Albrecht K. Organizational intelligence and Knowledge management the executive perspective. 2006. Retrieved.

[77] Lynn R, Harvey J, Nyborg, H. Average intelligence predicts atheism rates across 137 nations. *Intelligence*. 2009; 37(1): 11–15.

**Citation (Vancouver):** Rezaeenour J, Azari Arani G. [Identifying the process of national knowledge creation and learning and evaluating its impact on gross domestic product, considering the mediating role of national intelligence]. *Tech. Edu. J*. 2020; 14(2): 477-492

 <http://dx.doi.org/10.22061/jte.2018.4334.2049>



#### COPYRIGHTS

©2020 The author(s). This is an open access article distributed under the terms of the Creative Commons Attribution (CC BY 4.0), which permits unrestricted use, distribution, and reproduction in any medium, as long as the original authors and source are cited. No permission is required from the authors or the publishers.