

تحلیل هندسه نظری و عملی و تناسبات گنبد دو پوسته گسسته مسجد جامع عباسی اصفهان*

آرزو فیض‌اله بیگی^۱، محمود گلابچی^{۲*}، مجتبی رضازاده اردبیلی^۳

^۱دکتری مرمت بناها و بافت‌های تاریخی، پردیس هنرهای زیبا، دانشگاه تهران، تهران، ایران.

^۲استاد پردیس هنرهای زیبا، دانشگاه تهران، تهران، ایران.

^۳دانشیار پردیس هنرهای زیبا، دانشگاه تهران، تهران، ایران.
تاریخ دریافت مقاله: ۹۸/۱/۳۱، تاریخ پذیرش نهایی: ۹۸/۸/۳۰

چکیده

مطالعات گنبد‌های دوپوسته گسسته بیشتر بیانگر ویژگی‌های سبکی و سازه‌ای آنها است و پژوهش از منظر هندسه کم‌تر دیده می‌شود. پژوهش موردکاوی حاضر تلاشی است پیرامون یافتن پاسخ این پرسش‌ها: چه رابطه‌ای میان هندسه نظری و عملی در طراحی و ساخت گنبد دو پوسته گسسته وجود دارد؟ عوامل اصلی مؤثر بر فرآیند طراحی و ساخت این نوع گنبد کدامند؟ برای پاسخگویی به پرسش‌ها ابتدا مبانی نظری کاربرد هندسه در معماری مطالعه شد. سپس با مطالعه و تحلیل ساختار بنا به کارگیری اصول هندسه و تناسبات استخراج شده در بخش مطالعه نظری در بنا جستجو و در نهایت فرآیند هندسی شکل‌دهنده به بنا رمزگشایی شد. این پژوهش در پی آن است تا با ارائه نحوه پیاده‌سازی هندسه نظری، تبدیل آن به هندسه عملی را بصورت مجموعه‌ای نظام‌مند تبیین کند. یافته‌ها نشان می‌دهند طراحی و ساخت بنا از یک نظام طراحی پیش‌اندیشیده پیروی می‌کند که در آن اشکال پایه مربع، دایره و پنج‌ضلعی هستند و تناسبات میان اجزا بر پایه تناسب طلایی است به‌گونه‌ای که تناسبات در پلان، مقطع و نما صدق می‌کنند. نتایج پژوهش با احیاء دانش بومی می‌تواند در بازسازی و مرمت بناهای گنبددار و طراحی سازه‌های پوسته‌ای مدرن مؤثر باشد.

واژه‌های کلیدی

هندسه نظری، هندسه عملی، گنبد دو پوسته، مسجد جامع عباسی، تناسبات، دانش بومی.

*مقاله حاضر برگرفته از مطالعات رساله دکتری نگارنده اول تحت عنوان: "تحلیل هندسه نظری و عملی در ساخت گنبد‌های دوپوسته گسسته نار صغوی و تأثیر آن بر پایداری لرزه‌ای این گنبدها" است که با راهنمایی نگارندگان دوم و سوم در دانشگاه تهران ارائه شده است.

**نویسنده مسئول: تلفن: ۰۹۱۲۱۸۳۱۵۲۱، نمابر: ۰۲۱-۸۸۳۳۹۸۰۳، E-mail: golabchi@ut.ac.ir

مقدمه

معماری دوره‌های مختلف دانست که از گذشته‌های دور هم از جنبه نظری و هم از جنبه عملی در ساخت بناها مورد استفاده قرار می‌گرفته است. نظر به اهمیت هندسه در هنر و معماری تحقیق در اصول هندسی شکل‌دهنده به آثار معماری را می‌توان یکی از زمینه‌های مهم برای مطالعه دانست (رضازاده، و ثابت‌فرد، ۱۳۹۲، ۳۰). زیرا یکی از مهم‌ترین زمینه‌های شناخت آثار تاریخی، پژوهش در هندسه و اشکال و دیگری هم چگونگی در انداختن این اشکال بر مصالح است (شماعی و دیگران ۱۳۸۴، ۷۳). یکی از ساختارهای خاصی که معماران ایرانی تلاش‌های زیادی برای به وجود آوردن آن انجام داده‌اند گنبد نام دارد که از مهم‌ترین عناصر ساختمانی معماری ایرانی به شمار می‌رود. گنبد ویژگی‌های خاصی دارد که آن را از تاق متمایز می‌کند. از مهم‌ترین این ویژگی‌ها نشانه‌بودن، برجسته‌بودن و نمایان شدن از فواصل دور را می‌توان نام برد. این ویژگی‌ها ناگزیر می‌کند که ساختار گنبد مفاهیم خاصی مانند بلندی و وسعت دهانه را در خود داشته باشد، مفاهیمی که بر هندسه طرح و تناسب بنا تأثیرگذار هستند. گنبد دو پوسته گسسته نار گونه‌ای از گنبد‌های ایرانی است که در آن بیشتر ویژگی‌های نام برده شده در کنار هم وجود دارند. این گنبد‌ها از نظر فرم هندسی و تکنیک‌های ساخت دارای تنوع زیادی هستند. این گوناگونی و فراوانی باعث شده هنوز جنبه‌های بسیاری از هندسه شکلی و تکنولوژی ساخت این بناها ناشناخته بماند و در موضوعات ذکر شده نیاز به بررسی و پژوهش وجود دارد. ضرورت این بحث از دو بعد هندسه نظری - که به مطالعه فرم‌ها می‌پردازد - و هندسه عملی - که به مطالعه تکنولوژی ساخت و اجرا می‌پردازد - قابل توجه است و اهمیت توجه به ریشه‌های نظری و عملی ساخت بناهای تاریخی را یادآور می‌شود. امروزه به دلیل اطلاعات بسیار محدود از اندیشه‌ها و فنون گذشته لازم است با تحلیل نمونه‌های هندسه عملی در بناها، هندسه نظری از داخل آن بیرون کشیده شود. همچنین این بازخوانی هندسه و تناسب در بنا و شناسایی نحوه به کارگیری آن توسط معمار در فرآیند مرمت آنها نیز اهمیت فراوانی دارد. در این گنبد‌ها برای امکان پذیر شدن اجرای گنبد با ارتفاع زیاد و دهانه وسیع نیاز بوده به مسأله نیارش با دقت بیشتری پرداخته شود که لازمه آن داشتن توانمندی و دانش بسیار در طراحی است. نظم هندسی موجود در بنای تاریخی که در هنگام مطالعه آن آشکار می‌شود و الگوهای تکرار موزون اشکال هندسی نشان می‌دهند که معماران سنتی از اشکال هندسی پایه برای آفرینش اثر معماری و برقراری تناسب لازم میان اجزاء آن استفاده می‌کردند. پژوهش پیش رو دو هدف کلی را دنبال می‌کند: ابتدا بر آن است تا ضمن معرفی

هندسه به معنی دانش تعیین اندازه‌ها را می‌توان بن‌مایه پنهان و آشکار معماری دوره‌های مختلف دانست که از گذشته‌های دور هم از جنبه نظری و هم از جنبه عملی در ساخت بناها مورد استفاده قرار می‌گرفته است. نظر به اهمیت هندسه در هنر و معماری تحقیق در اصول هندسی شکل‌دهنده به آثار معماری را می‌توان یکی از زمینه‌های مهم برای مطالعه دانست (رضازاده، و ثابت‌فرد، ۱۳۹۲، ۳۰). زیرا یکی از مهم‌ترین زمینه‌های شناخت آثار تاریخی، پژوهش در هندسه و اشکال و دیگری هم چگونگی در انداختن این اشکال بر مصالح است (شماعی و دیگران ۱۳۸۴، ۷۳). یکی از ساختارهای خاصی که معماران ایرانی تلاش‌های زیادی برای به وجود آوردن آن انجام داده‌اند گنبد نام دارد که از مهم‌ترین عناصر ساختمانی معماری ایرانی به شمار می‌رود. گنبد ویژگی‌های خاصی دارد که آن را از تاق متمایز می‌کند. از مهم‌ترین این ویژگی‌ها نشانه‌بودن، برجسته‌بودن و نمایان شدن از فواصل دور را می‌توان نام برد. این ویژگی‌ها ناگزیر می‌کند که ساختار گنبد مفاهیم خاصی مانند بلندی و وسعت دهانه را در خود داشته باشد، مفاهیمی که بر هندسه طرح و تناسب بنا تأثیرگذار هستند. گنبد دو پوسته گسسته نار گونه‌ای از گنبد‌های ایرانی است که در آن بیشتر ویژگی‌های نام برده شده در کنار هم وجود دارند. این گنبد‌ها از نظر فرم هندسی و تکنیک‌های ساخت دارای تنوع زیادی هستند. این گوناگونی و فراوانی باعث شده هنوز جنبه‌های بسیاری از هندسه شکلی و تکنولوژی ساخت این بناها ناشناخته بماند و در موضوعات ذکر شده نیاز به بررسی و پژوهش وجود دارد. ضرورت این بحث از دو بعد هندسه نظری - که به مطالعه فرم‌ها می‌پردازد - و هندسه عملی - که به مطالعه تکنولوژی ساخت و اجرا می‌پردازد - قابل توجه است و اهمیت توجه به ریشه‌های نظری و عملی ساخت بناهای تاریخی را یادآور می‌شود. امروزه به دلیل اطلاعات بسیار محدود از اندیشه‌ها و فنون گذشته لازم است با تحلیل نمونه‌های هندسه عملی در بناها، هندسه نظری از داخل آن بیرون کشیده شود. همچنین این بازخوانی هندسه و تناسب در بنا و شناسایی نحوه به کارگیری آن توسط معمار در فرآیند مرمت آنها نیز اهمیت فراوانی دارد. در این گنبد‌ها برای امکان پذیر شدن اجرای گنبد با ارتفاع زیاد و دهانه وسیع نیاز بوده به مسأله نیارش با دقت بیشتری پرداخته شود که لازمه آن داشتن توانمندی و دانش بسیار در طراحی است. نظم هندسی موجود در بنای تاریخی که در هنگام مطالعه آن آشکار می‌شود و الگوهای تکرار موزون اشکال هندسی نشان می‌دهند که معماران سنتی از اشکال هندسی پایه برای آفرینش اثر معماری و برقراری تناسب لازم میان اجزاء آن استفاده می‌کردند. پژوهش پیش رو دو هدف کلی را دنبال می‌کند: ابتدا بر آن است تا ضمن معرفی

۱- اصول هندسی به کاررفته در طراحی و ساخت گنبد‌های دو پوسته گسسته کدامند؟

۲- عوامل اصلی مؤثر بر فرم و تکنولوژی ساخت گنبد‌های دو پوسته گسسته نار کدامند؟

برای پاسخگویی به پرسش‌های مطرح شده گنبد دو پوسته گسسته مسجد جامع عباسی اصفهان به عنوان بزرگترین، مهم‌ترین و یکی از پیچیده‌ترین نمونه‌های گنبد‌های دو پوسته گسسته به عنوان نمونه مطالعاتی انتخاب شد. ابتدا با مراجعه به متون موجود به بازشناسی اصول هندسی و ریشه‌های فکری کاربرد هندسه در معماری پرداخته شد و روش کاربست این اصول در بناها مورد مطالعه قرار گرفت. در گام بعدی مسجد جامع عباسی مورد مطالعه قرار گرفت و کاربست اصول هندسی استخراج‌شده از مرحله قبل در بنا مورد ارزیابی قرار گرفت. در ادامه تحلیل‌های هندسی برای یافتن نظم هندسی و تناسب در پنهان در پلان، نما و مقطع انجام شده و نتایج ارائه شدند. بنا دارای ابعاد بسیار گسترده‌ای است اما تمرکز پژوهش حاضر بر روی گنبد و فضای گنبدخانه است و هر جا لازم آمده ارتباط تناسب این بخش از بنا با دیگر بخش‌ها و همچنین ساختار کلی بنا نمایش داده شده است. پژوهش‌های صورت گرفته بر آثار معماری تاکنون بیشتر به اثبات وجود هندسه در عناصر معماری پرداخته‌اند. در این پژوهش علاوه بر این موضوع به بررسی ارتباطات هندسی میان اشکال هندسی و اندام‌های معماری و تأثیر هندسه و تناسب هندسی در ساختار، نماها و مقاطع پرداخته شده و روش پیاده‌سازی هندسه بنا که به مفهوم چگونگی ارتباط هندسه نظری و عملی یا چگونگی تبدیل هندسه نظری به عملی هست نیز مورد بررسی قرار گرفته است. پژوهش پیش رو برای بازشناسی اصول هندسی و سیستم تناسباتی گنبد‌های دوپوسته گسسته برای نخستین بار در میان آثار معماری صفوی انجام شده که از این منظر می‌تواند نخستین گام در جهت شناخت بیشتر و دقیق‌تر معماری این دوره باشد و در راستای بازشناسی مفاهیم و اصول هندسی معماری سنتی ایران گام برداشته است.

برای گردآوری داده‌ها از تکنیک مطالعه کتابخانه‌ای، بررسی‌ها و برداشت‌های دقیق میدانی و همچنین مصاحبه با استادکاران معماری سنتی بهره گرفته شده است. به این منظور در گام نخست برای شکل‌گیری مبانی نظری پژوهش به مطالعه و بررسی نظام طراحی و

۱- روش پژوهش

این پژوهش با تحلیل هندسی و استدلال منطقی و براساس اسناد و منابع کتابخانه‌ای گنبد دو پوسته گسسته مسجد جامع عباسی اصفهان را به صورت موردی مورد مطالعه قرار داده است.

در طرح کلی به بازخوانی طرح هندسی این بناها پرداخته‌اند. در این دسته از پژوهش‌ها اغلب طرح کلی بر مبنای اشکال هندسی پایه، که بیشتر شامل پنج و شش ضلعی منظم و در مواردی نیز دیگر اشکال هندسی هستند، معرفی شده است. در طراحی زیر فضاها نیز استفاده از قاعده تکرار اشکال پایه با نسبت‌های گوناگون، تشخیص داده شده است. بیشتر این پژوهش‌ها متمرکز بر تحلیل هندسی نما، مقطع یا پلان کلی می‌باشند و کم‌تر به پلان گنبدخانه و بیان جزئیات توجه شده است (گلمبک و ویلبر، ۱۳۷۴، حاجی قاسمی، ۱۳۷۵، شرودر، ۱۳۸۷، پوراحمدی، ۱۳۸۹، رضازاده و ثابت‌فر، ۱۳۹۲، ده‌ار و علی‌پور، ۱۳۹۲، ضیایی و همکاران، ۱۳۹۵، وحدت‌طلب و قدیم‌زاده، ۱۳۹۷، آذرخرداد و همکاران، ۱۳۹۷). در تعداد اندکی که به تحلیل هندسی پلان نیز پرداخته‌اند یک شکل پایه یکسان در پلان، نما و مقطع معرفی شده است (نوابی و حاجی قاسمی، ۱۳۹۰)، در صورتی که بررسی انجام‌شده در این پژوهش استفاده از بیش از یک شکل پایه را در طرح هندسی بنا به اثبات می‌رساند که این موضوع از ویژگی‌های این پژوهش است. پژوهشگرانی نیز با تمرکز بر بخش گریو و گنبد به مطالعه فضای درونی دو پوسته پرداخته‌اند و فاکتورهایی مانند دانش فنی سازنده، امکانات در دسترس و ویژگی‌های محیطی را از عوامل تأثیرگذار بر چگونگی پیدایش این گنبدها برشمرده‌اند (تهرانی و راسخی، ۱۳۸۸، زمرشیدی، ۱۳۸۹، Ahmad & Ashkan, 2011، Safaeipour, 2011، ولی بیگ و همکاران، ۱۳۹۵ و Valibeig et al., 2017، معماریان، ۱۳۹۷). در هیچ کدام از پژوهش‌های پیشین به بررسی پلان فضای بین دو پوسته، تناسبات و روش چیدمان اجزاء (برای نمونه خشخاشی‌ها) در این فضا، که بخش پنهان گنبدهای دو پوسته گسسته است و در برگیرنده جزئیات بسیاری است پرداخته نشده است. همچنین در پژوهش‌های انجام شده بررسی ارتباط هندسه نظری و عملی و تناسبات در گنبدها به طور هم‌زمان دیده نمی‌شود. در این پژوهش تلاش بر آن بوده است تا هندسه و سیستم تناسباتی پنهان به کار گرفته شده در بنای مورد مطالعه از طریق قوانین هندسه و تناسبات آشکار شود و ارتباط آن با هندسه عملی بنا به روشی منطقی ارائه شود. در مورد بنای مسجد جامع عباسی اصفهان پژوهش‌های زیادی از جنبه‌های گوناگون انجام شده است. یکی از اشکالات اصلی که در بیشتر این مطالعات دیده می‌شود عدم سازگاری جزئیات ارائه شده در مورد ابعاد، اندازه‌ها و به ویژه نقشه فضای بین دو پوسته و جزئیات آن با وضعیت موجود بنا است که می‌تواند ناشی از عدم انجام عملیات مستقیم میدانی و استفاده از نقشه‌ها و داده‌های قدیمی باشد. بنابراین دیگر ویژگی این پژوهش ارائه نقشه و جزئیات دقیق در مورد این گنبد مهم به ویژه در مورد فضای پنهان بین دو پوسته است که می‌تواند در پژوهش‌های آینده مورد استفاده قرار گیرد.

۳- هندسه و تناسبات

هندسه ابزاری مناسب برای نظم بخشیدن به معماری و برقراری روابط آگاهانه میان اجزاء بنا با یکدیگر است (نجف‌قلی پور و دیگران، ۱۳۹۵، ۴۷۸). در بررسی مفهوم واژه هندسه با تعاریف زیادی روبرو می‌شویم که همگی به گونه‌ای به استفاده از اندازه تأکید می‌کنند.

تکنولوژی ساخت گنبدهای دو پوسته گسسته در منابع و پژوهش‌های پیشین پرداخته شد. سپس برای تحلیل هندسه طرح در پلان و مقطع گنبدخانه از نقشه‌های تهیه شده توسط مرکز اسناد میراث فرهنگی (نقش عجب) استفاده شد. برداشت‌ها و کنترل میدانی دقت و درستی این نقشه‌ها را تأیید نمود. از آنجا که در مجموعه نقش عجب نقشه فضای بین دو پوسته ارائه نشده است برای مطالعه این بخش به سایر منابع مراجعه شد. در بررسی هندسه طرح فضای بین دو پوسته تناقض‌هایی در ترسیم‌های پلان، اندازه‌ها، چیدمان و تعداد خشخاشی‌ها در منابع گوناگون دیده شد. بنابراین، در گام بعدی برداشت فضای بین دو پوسته با استفاده از متر لیزری و با دقت بالا انجام شد و ترسیمات مورد نیاز با استفاده از نرم‌افزار Auto Cad انجام شد. سپس متغیرهای به دست آمده از مطالعات نظری با تحلیل ترسیم‌ها و بازدید میدانی در بنا مورد شناسایی قرار گرفت. در ادامه با رمزگشایی از نظام هندسی و تناسبات حاکم بر بنا و واکاوی آن سعی شد این نظام هندسی هم در هندسه نظری و هم در هندسه عملی بنا براساس یک روش منطقی و از طریق تحلیل و تطبیق ترسیم‌ها هم در پلان و هم در مقطع و نما ارائه شود و در نهایت نسبت به دستیابی به اهداف تحقیق اقدام شد. در پژوهش پیش رو به دلیل انجام عملیات دقیق میدانی برای تولید داده‌ها و برداشت دقیق فضای بین دو پوسته نتایج از دقت بالایی برخوردار هستند که این ویژگی در سایر پژوهش‌های انجام شده در مورد بنای مورد بررسی دیده نمی‌شود. از این رو ارائه نقشه‌ها و مستندات تصویری حاصل از مطالعات و برداشت‌های میدانی در این پژوهش در قیاس و استنتاج نتایج تعیین کننده خواهند بود.

۲- پیشینه پژوهش

پژوهش در هندسه و تناسبات آثار معماری دارای گنبد به دلیل گوناگونی طرح‌ها در این آثار زمینه‌ای بسیار پرکاربرد است که با در نظر گرفتن فراوانی این آثار می‌تواند بستری گسترده برای پژوهش فراهم آورد. پژوهش‌های انجام شده در این موضوع به نسبت فراوانی این آثار به میزان کمی انجام شده است. در بررسی مطالعات انجام شده در این خصوص کم‌تر پژوهشی را می‌توان یافت که در آن به بررسی هندسه و تناسبات در گنبدها با در نظر گرفتن همه جزئیات و ارتباط جنبه‌های گوناگون هندسه در طرح و اجرا پرداخته شده باشد. گروهی از پژوهشگران با تمرکز بر ویژگی‌های هندسی و شکلی دسته‌بندی‌های کالبدی، سبکی و گونه‌شناسی برای گنبدها ارائه نموده‌اند (پیرنیا، ۱۳۵۱ و ۱۳۷۰، معماریان، ۱۳۹۷، Ahmad & Ashkan, 2009، ویلبر، ۱۳۶۵، پوپ، ۱۳۷۳، هوف، ۱۳۷۵، O'kane, 1998، گدار، ۱۳۸۸ و هیلن براند، ۱۳۹۳، اوکین، ۱۳۸۴). در دسته‌ای دیگر از پژوهش‌ها طرح هندسی و روش‌های ساخت گنبدها با مطالعات میدانی و تاریخی به صورت کلی مورد بررسی قرار گرفته است و در فهم جزئیات اطلاعات کمی را در اختیار قرار می‌دهند (پیرنیا، ۱۳۷۰، بزوال، ۱۳۷۹، زمرشیدی، ۱۳۸۹، معماریان، ۱۳۶۷ و ۱۳۹۷، گلمبک و ویلبر، ۱۳۷۴، هاشمی زرج‌آباد و همکاران، ۱۳۹۴). برخی از پژوهشگران با تأکید بر گنبدخانه به تحلیل هندسه و تناسبات در نما یا مقطع این بناها پرداخته‌اند و با شناسایی اشکال پایه مورد استفاده

با ضرایب شناخته شده‌ای نسبت به هم و با ترسیم و تقسیم اشکال هندسی به دست می‌آیند. از میان ادوار تاریخی ایران صفویان به تناسبات توجه خاص داشتند و همواره در طرح‌های معماری این دوره کاربرد اصول هندسی و تناسبات ویژه دیده می‌شود (سجادی نائینی، ۱۳۸۷، ۸۴).

۲-۲. هندسه نظری، هندسه عملی

هندسه همواره دارای دو جنبه متفاوت بوده و در دو زمینه گسترش یافته است. جنبه نظری و ریاضی (هندسه نظری) و جنبه عملی و تجربی (هندسه عملی). هندسه نظری، فرم و شکلی است که در اندیشه معمار شکل می‌گیرد. در مقابل هندسه عملی دلالت بر تکنولوژی ساخت و اجرا دارد و مجموعه فنون و قواعدی است که طراحان را در ایجاد و سازماندهی طرح یاری می‌کند و فرآیند ساخت و اجرا را امکان پذیر می‌سازد. اهمیت پی بردن به هندسه نظری بنا تا حدی است که می‌توان گفت تا هنگامی که تناسبات هندسی در پلان و نما در بنا رمزگشایی نشوند، نمی‌توان شناختی از بنا به دست آورد و آن را توصیف کرد. از سوی دیگر بررسی‌ها نشان می‌دهند هندسه عملی بر نظام طراحی معماری سنتی ایران تأثیرگذار است، به گونه‌ای که بازشناسی آن در درک بهتر بخش‌های از دست رفته بنا سودمند خواهد بود (ولی بیگ و همکاران، ۱۳۹۷، ۱). معماران در هندسه عملی برای پیاده‌سازی هندسه نظری همواره از روش‌ها و ابزار ساده استفاده می‌کردند. تنها ابزاری که پیشینیان در اختیار داشتند ستاره (۲) و پرگار بود که معماران معمولاً بجای آن از ریسمان استفاده می‌کردند (پیرنیا، ۱۳۷۲، ۴۳).

۳-۳. جایگاه هندسه در طراحی پوشش‌ها

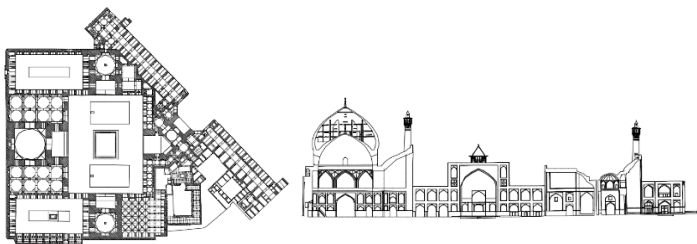
در تمامی مراحل تکوین اثر معماری رابطه تنگاتنگی بین هندسه و نیارش دیده می‌شود. بالاترین وظیفه معمار شناخت، درک و تجسم فضایی نیروهای ساکن و جاری در کالبد برابر ساختمان بوده [فن‌شناسی] که با اشراف کامل به آن تناسبات و ابعاد فضاهای پر و خالی را دقیقاً مشخص می‌کرده است (ابوالقاسمی، ۱۳۸۵، ۳۶۶). این نوع کاربرد هندسه در طراحی پوشش‌ها و ابعاد و تناسبات بخش‌های پر و خالی، کاربرد فن‌شناسانه هندسه در طراحی معماری است. حاصل چنین فرایندی نوعی معماری است که از نظر نظم و تناسبات قابل درک است (دهار و علی‌پور، ۱۳۹۲، ۳۴). پوشش بنا پیش‌اندیشیده‌ترین عامل مؤثر در شکل‌یابی بنا است (معماریان، ۱۳۹۷، ۲۸). از نظر نیارشی و فنی طرح و اجرا؛ پوشش، کل ساختمان را تحت تأثیر قرار داده و اساسی‌ترین عامل شکل‌دهی اندام‌های برابر و فضای معماری است. یکی از تأثیرگذارترین عوامل در فرایند طراحی در گنبد‌های دو پوسته گسسته نار، به دلیل ابعاد و سایر ویژگی‌های این گنبد‌ها فاکتور هندسه است. در نیارش بنا اندازه‌ها با بهره‌گیری از تجربی به دست آمده که طی سده‌ها از همیاری هندسه و تناسبات ممکن شده است (ابوالقاسمی، ۱۳۸۵، ۳۶۹) برای نمونه برای گنبد‌های داخلی مبنای تصمیم‌گیری و اقدام، اندازه دهانه بوده و براساس اندازه دهانه نوع چفد تعیین می‌شده است.

هندسه معرب واژه اندازه است و به دانشی گفته می‌شود که به ویژگی‌ها و روابط شکل‌ها و اندازه‌ها می‌پردازد (نقره کار، ۱۳۹۲، ۲۰۹). واژه هندسه از ریشه اندازه است و در زبان پهلوی هندچاک نامیده می‌شده است (فروه‌وشی، ۱۳۵۲، ۷۵). واژه هندسه در زبان‌های اروپایی ریشه یونانی دارد و از گئومتريا به معنای اندازه‌گیری زمین گرفته شده است (حجازی، ۱۳۸۸، ۱۵). خوارزمی هندسه را معرب واژه اندازه می‌داند (آرین، ۱۳۸۴، ۹۳). المنجد این واژه را دارای ریشه فارسی می‌داند (ابوالقاسمی، ۱۳۶۶، ۳۶۴). ریشه نخست این واژه زامیگ پیمان‌مانده است، که واژه نخست برابر زمین و واژه دوم برابر با اندازه است (مکنزی، ۱۳۸۸، ۱۶۹). در فرهنگ واژگان نیز این واژه برابر با شکل و اندازه آورده شده است (معین، ۱۳۶۰، ۳۲۵۸). خلف تبریزی (۱۳۶۱، ۷۰۲؛ دهخدا، ۱۳۷۷، ۲۳۵۵۹). این سینا هندسه را علم شناخت وضع خطوط، اشکال، سطوح و نسبت‌ها می‌داند (ابن سینا، ۱۴۰۶، ۸۸). علم هندسه مانند سایر علوم دیگر از مشاهده و تجربه ناشی شده و ارتباط جدی با نیازهای اقتصادی بشر دارد (مولوی، ۱۳۸۱، ۱۲). منظور از مشاهده دقت و کنکاش انسان در جهان پیرامون برای الگو گرفتن از طبیعت برای پاسخ دادن به نیازهای خود است. ابوریحان بیرونی هندسه را دانستن اندازه‌ها و خاصیت صورت‌ها و شکل‌ها که اندر جسم موجود است تعریف می‌کند (پارسا، ۱۳۹۲، ۲). تناسبات به معنی رابطه مناسب میان اجزا با یکدیگر و با کل اثر است. هندسه و تناسبات جزء گسست ناپذیر معماری محسوب می‌شوند، زیرا برای ساختن حرکت در چارچوب یک سیستم هندسی منظم ضروری است. در هیچ یک از تعاریف فوق منظور از اندازه کاربرد عددی آن نیست بلکه در این تعاریف اندازه به معنی نسبتی از یک مقدار پایه است که آن مقدار پایه می‌تواند شاخصی در طبیعت یا بخشی از اندام انسان باشد. با این توضیح می‌توان تناسب در سیستم اندازه‌گیری گذشته را این گونه تعریف نمود: تولید اندازه جدید با ایجاد ارتباط بین اندازه‌های قبلی.

۱-۳. هندسه و تناسبات در معماری ایران

استفاده از هندسه از دیرباز در معماری ایران مرسوم بوده است و آن را می‌توان بن‌مایه معماران در آفرینش آثار دانست. معماران قدیم هندسه زمان خود را به گونه‌ای عالمانه در طراحی معماری [و فرایند ساخت] به کار می‌گرفتند و به کمک آن قادر به خلق آثار ارزشمند بودند (پوراحمدی، ۱۳۸۹، ۹۱). سیستم تناسبات مجموعه‌ای از نسبت‌های مشخص را بین اجزا یک بنا و نیز بین اجزا و کل به وجود می‌آورد. با اینکه این نسبت‌ها ممکن است در نظر اول به چشم بیننده نیاید، ولی نظم دیداری که ایجاد می‌کند طی رشته‌ای از تجربیات مکرر می‌تواند احساس پذیرفته و تشخیص داده شود (انصاری، ۱۳۹۰، ۴۷). سیستم تناسبات در معماری ایرانی در دو دسته تناسب زرین و پیمون ایرانی دسته‌بندی می‌شود. تناسب زرین ایرانی بر پایه $\sqrt{2}$ ، $\sqrt{3}$ و $\sqrt{5}/2$ است (بمانیان و همکاران، ۱۳۹۰، ۱۳۹). پیمون نیز یک ابزار سنجش است که بر مبنای مجموعه‌ای از اعداد و تناسبات بدن انسان تعریف می‌شود (انصاری و دیگران، ۱۳۹۰، ۵۴). هندسه‌ای که در معماری گذشته ایران کاربرد داشته را می‌توان نظام هندسه نسبی نامید، در این روش اساساً نیازی به اندازه‌گیری نبوده و همه اندازه‌ها

آن به صورت موجودیتی قابل لمس است. تحلیل هندسی در هر بنایی دربرگیرنده دو مرحله اصلی است: مرحله اول شامل شناسایی نقاط کلیدی طرح است، مطالعه ساختار هندسی بناها بیانگر آن است که معماران همواره طراحی را با تعیین مکان هندسی نقاط کلیدی طرح در پلان کلی آغاز می‌کردند. این نقاط در طرح دارای اهمیت بیشتری هستند و در ادامه روند طراحی، نقاط یا فضاهای دیگر در تناسب و هماهنگی با نقاط پایه در طرح آورده می‌شوند. مرحله دوم شامل شناسایی اشکال پایه طرح و تناسباتی است که برای تعیین ابعاد فضاها و اندام‌ها در نظر گرفته شده است. معماران معمولاً همواره در آغاز طراحی اشکال پایه‌ای را برای طرح در نظر می‌گرفتند و ایجاد فضاها معمولاً با تکرار، چرخش، تغییر اندازه و ترکیب این اشکال پایه انجام می‌شده است. شکل‌های پایه‌ای که در معماری ایران بیشتر مورد استفاده قرار گرفته است شامل مربع (۵)، مستطیل و دایره در پلان و پنج، شش و هشت ضلعی بیشتر در مقطع و نما است. در مورد مسجد جامع عباسی یکی از نقاط پایه مرکز گنبد اصلی است. از آنجا که گنبدخانه تنها بخشی از کل فضای مسجد را در بر می‌گیرد برای پی‌بردن به چگونگی مکان‌یابی آن در پلان کلی بنا در ابتدا موقعیت هندسی این بخش در کل پلان مورد بررسی قرار گرفت و در ادامه جزئیات تناسبات هندسی این بخش مورد بررسی و رمزگشایی قرار گرفت. در حالت کلی اشکال هندسی مربع، دایره و پنج ضلعی به عنوان ایده کلی در طراحی گنبدخانه معرفی می‌شوند. همچنین برقراری تناسبات بین اجزا و اندام‌ها نیز با استفاده از مستطیل طلایی ویژه و مستطیل ۲ به ۱ و نسبت طلایی (۱/۶۱۸) برقرار شده است که در ادامه چگونگی آن تشریح می‌شود. برای مکان‌یابی مرکز گنبد در محدوده کلی مربع شکل بنا (تصویر ۳) از نقاط C و D که در وسط اضلاع مربع قرار دارند به مرکز A و B و به شعاع AD و BC دو کمان ترسیم می‌شود که یکدیگر را در نقطه E که مرکز گنبد روی پلان است قطع می‌کنند. امتداد این دو کمان روی ضلع AB عرض محراب را مشخص می‌کنند. در تقسیم‌بندی کلی پلان استفاده از نسبت ۲ به ۱ در بیشتر فضاها مشاهده می‌شود. برای تعیین ابعاد فضای گنبدخانه و ایوان (مستطیل ABCD در تصویر ۴) عرض بنا به چهار قسمت تقریباً مساوی تقسیم شده است، سپس در ۱/۲ میانی فضای گنبدخانه و شبستان‌ها در نظر گرفته شده است. این فضا نیز به چهار قسمت مساوی تقسیم شده و این بار فضای گنبدخانه و ایوان در ۱/۲ میانی در نظر گرفته شده است. همانطور که در تصویر (۵) مشاهده می‌شود مقطع فضای گنبدخانه و ایوان مربعی به ابعاد ارتفاع گنبد می‌باشد. بنابراین طول فضای گنبدخانه و ایوان (AD و BC در تصویر ۴) برابر با ارتفاع گنبد در نظر گرفته شده است.



تصاویر ۲- پلان و مقطع مسجد. مأخذ: نقش عجب

۴- مسجد جامع عباسی

مسجد جامع عباسی از بناهای شاخص دوره صفوی است که نمایانگر اوج شکوه هزار سال مسجد سازی در ایران است. ساخت این بنا به فرمان شاه عباس بزرگ (سال ۹۶۷-۱۰۰۷ ش) آغاز و در دوره شاه صفی (سال ۱۰۰۷-۱۰۲۱ ش) به پایان رسیده است (شهبازی، ۱۳۸۹، ۲۶). معمار اصلی بنا استاد علی‌اکبر اصفهانی و ناظر آن محب‌علی بیگ‌الله و معمار گنبد، استاد فریدون نایینی بوده است. سنت‌های شکل‌دهی، آرمان‌ها، مفاهیم دینی، نقشه که از انواع قدیمی تر و ساده‌تر به آرامی کمال یافته، عناصر بزرگ ساختمانی و تزئینات همه در این مسجد با شکوهی که آن را در شمار بزرگ‌ترین بناهای جهان قرار داده، تحقق و یگانگی یافته‌است (شهبازی، ۱۳۸۹، ۷). گنبدخانه فضایی مربع شکل به ابعاد ۲۲/۵ * ۲۲/۵ م است. قطر پایه آهیانه ۲۲/۵ ارتفاع کف گنبدخانه تا بالاترین نقطه آهیانه ۳/۵ م، بیشترین ارتفاع خود از کف گنبدخانه ۴۷ م، فاصله بین دو پوسته ۱۰/۷۵ م، قطر داخلی فضای بین دو پوسته در ارتفاع بالای آهیانه ۲۳/۲۶ م، بیشترین قطر خارجی خود ۲۶ م، میانگین ضخامت گریو ۱/۳۵ م (گریو در ارتفاع ۱/۵ متر ۴۰ س نازک شده و خود به همین میزان از بیرون دارای آوگون است) ارتفاع ایوان ۳۰ م و ارتفاع مناره‌ها ۴۵ م است (۳). در بین دو پوسته ۳۲ خشخاشی با فرم‌های مشابه ولی در سه اندازه مختلف اجرا شده که تعداد ۹ عدد بزرگ، ۸ عدد متوسط و ۱۵ عدد کوچک هستند. مصالح مورد استفاده آجر و ملات گچ شوره (۴) است. ابعاد آجرها ۲۸*۲۸*۶ و ۱۴*۲۸*۶ است. بنا در تاریخ ۱۵ دی ۱۳۱۰ با شماره ثبت ۱۰۷ در فهرست آثار ملی ایران به ثبت رسیده است.

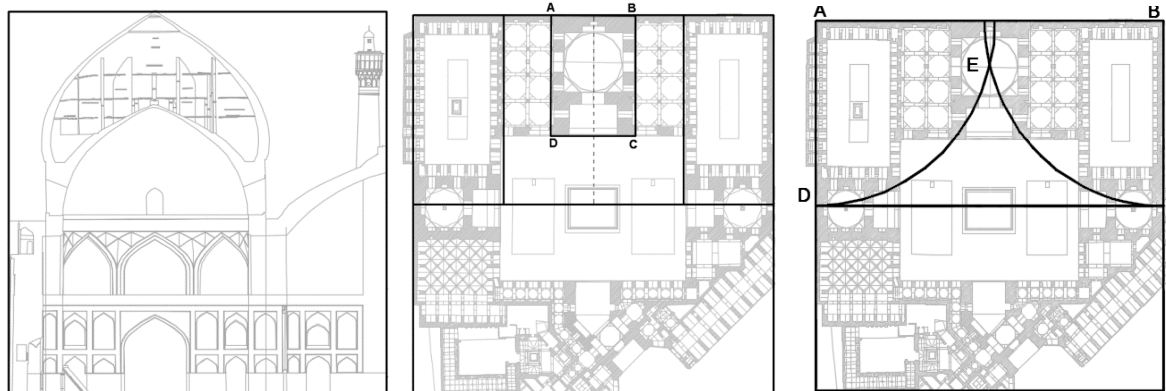
۵- تحلیل هندسه نظری و عملی گنبد و گنبدخانه

۱-۵. تعیین ابعاد کلی فضای گنبدخانه و ایوان در پلان

تحلیل روابط هندسی در بناهای ارزشمند روش تفکر و تصمیمات معمار را در برخورد با مسأله و یافتن راه حل مناسب می‌نماید و قابلیت تفکر هندسی را در نظم‌بخشیدن به فرایند طراحی معماری آشکار می‌سازد (دهار، علی‌پور، ۱۳۹۲، ۳۴). تحلیل هندسی از ارکان مهم تحلیل معماری بنا است، تا باور تکنیم طراحان گذشته در فرایند طراحی از ترسیم‌های هندسی ویژه‌ای استفاده می‌کردند نمی‌توان رجوع به هندسه برای تحلیل این آثار را جایز شمرد (پورا احمدی، ۱۳۸۹، ۸۵). اشراف معمار به علم هندسه و استفاده خلاق از آن برای تبدیل ایده و مفهوم به فضا و فرم ضروری است و ساختار فرایند طراحی و ساخت را تعریف می‌کند، زیرا هندسه ابزاری برای شکل دادن به ایده و آفرینش



تصویر ۱- مسجد جامع عباسی.



تصویر ۵- ابعاد مقطع فضای گنبدخانه و ایوان.

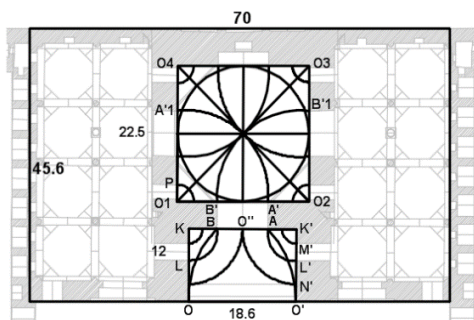
تصویر ۴- تعیین ابعاد فضای گنبدخانه و ایوان.

تصویر ۳- تعیین مرکز گنبد در پلان.

شود. در مرحله بعد از روی تناسبات ایوان تناسبات هندسی پلان گنبدخانه تعیین می شود. چهارضلعی $AA'B'B$ دارای نسبت ۲ به ۱ است، بنابراین برای مشخص کردن نقاط A' و B' پاره خط‌های AA' و BB' به اندازه $AB/2$ ترسیم می شوند. برای به دست آوردن نقطه $A'1$ به مرکز $O1$ و شعاع $O1A'$ کمانی ترسیم می شود. این کمان ضلع $O1O4$ را در نقطه $A'1$ قطع می کند. برای تعیین نقطه $B'1$ نیز به مرکز $O2$ و شعاع $O2B'$ کمان $B'B'1$ ترسیم می شود. در واقع در فضای گنبدخانه که فضایی کاملاً متقارن است با در نظر گرفتن طول $O1A'$ یا $O2B'$ به عنوان طول پایه ترسیمات در هر چهار ضلع پیرامونی فضای گنبدخانه انجام می شوند. برای به دست آوردن نقطه P از نقطه $O1$ کمانی به طول $O1B'/3$ ترسیم می شود. نقاط متناظر با نقطه P در هر چهار جبهه فضای گنبدخانه به همین روش به دست خواهند آمد. بنابراین مشاهده می شود در پلان فضای گنبدخانه و ایوان با برقراری نسبت کلی ۲ به ۱ و تکرار یک قاعده و تناسب هندسی جزئیات هندسه فضا که در نگاه اول پیچیده به نظر می رسد به سادگی طراحی شده است.

۵-۳. تحلیل هندسی مقطع گنبدخانه و ایوان

پس از تقسیم بندی کلی فضا، در بررسی هندسه فضای گنبدخانه مشاهده می شود برای پیاده سازی زیر فضاها نیز از مستطیل طلایی ویژه و همچنین نسبت طلایی (عدد فی) استفاده شده است. برای مثال مکان یابی مرکز گنبد در پلان یک سوم انتهایی بنا براساس تقسیم فضا با نسبت طلایی و استفاده از عدد فی انجام شده است. برای اثبات این موضوع مراحل زیر طی می شود: مستطیل $ABCD$ در



تصویر ۶- تحلیل هندسی پلان گنبدخانه و ایوان.

۵-۲. تحلیل هندسی پلان گنبدخانه

در معماری ایرانی اصولاً روند طراحی نه بر محاسبات حسابی بلکه بر مجموعه ای از ترسیمات هندسی استوار بوده است. این نوع طراحی نیازمند یک نظام اندازه گیری واحد توسط معمار در بنا بوده که به عنوان واحد مولد به کار می رفت. همه ابعاد مهم هم در طراحی افقی و هم عمودی بر این تعریف متکی بوده و با آن قابل اندازه گیری بوده است. اگر طرح یک گنبدخانه بزرگ ریخته می شد طول ضلع آن (قطر گنبد) به عنوان واحد مولد در نظر گرفته می شد. در بنای مورد مطالعه برای تعیین ابعاد فضای گنبدخانه و ایوان ابتدا مکان گنبد خانه و ایوان بر روی محور اصلی بنا مشخص شده است. ابعاد در نظر گرفته شده برای گنبدخانه $۲۲/۵ * ۲۲/۵$ است. نسبت موجود در بین این فضا و فضای شبستان ها و ایوان نسبت $۱/۳$ در طول و $۱/۲$ در عرض است. بنابراین فضای گنبدخانه در حالت کلی نسبت به فضای مسقف جنوبی مسجد دارای نسبت ۳ به ۲ است، این نسبت یکی از نسبت های رایج در معماری ایرانی است (تصویر ۶). در بررسی های هندسی انجام شده بر روی ابعاد پلان گنبدخانه و ایوان مشخص شد در این فضاها برای تعیین مکان و ابعاد بازشوها از قاعده ای به نام ریشه ۵ راست گوشه (نسبت رادیکال ۵) یا قاعده نیم مربع استفاده شده است (گلمبک و ویلبر، ۱۳۷۴، ۲۰۰). در ایوان که دارای ابعاد حدود $۱۸/۶ * ۱۲$ است نسبت ابعاد به نسبت طلایی نزدیک است ($۱۸.۶/۱۲ \sim ۱/۶$)، بنابراین همان گونه که در تصویر (۶) مشاهده می شود برای مشخص کردن نقطه A به مرکز O و شعاع OO' کمانی رسم می شود. این کمان مکان هندسی نقطه A را روی امتداد KK' مشخص می کند. همچنین برای یافتن نقطه B از نقطه O به مرکز O' و شعاع OO' کمان دیگری رسم می شود تا امتداد KK' را قطع کند. به این ترتیب اندازه AB عرض ورودی ایوان به گنبدخانه مشخص می شود. برای به دست آوردن مکان هندسی نقطه L' به مرکز K' و شعاع AK' کمانی رسم می شود تا $O'K'$ را در نقطه L' قطع کند. برای به دست آوردن مکان هندسی نقطه M' به مرکز K' و شعاع $AK'/2$ کمانی رسم می شود تا $O'K'$ را در نقطه M' قطع کند. برای به دست آوردن نقطه N' به مرکز K' و شعاع $O'K'$ کمانی ترسیم می شود تا $O'K'$ را در نقطه N' قطع کند. همین ترسیم ها برای بخش دیگر به صورت قرینه انجام می شود تا هندسه ایوان در پلان تکمیل

در آنها یا به طور مستقیم یا از طریق ایجاد حس زیبایی‌شناسی بروز یافته و درک می‌شود. اما هندسه موجود در پلان و بخش‌های پنهان شاید به راحتی درک نشود، زیرا مشاهده و درک هماهنگی هندسی بنا به صورت یک کل دشوار است. برخی روابط را نمی‌توان به درستی تشخیص داد زیرا در یک میدان دید قرار نگرفته‌اند (گلمبک و ویلبر، ۱۳۷۴، ۲۸۳) یا در سطحی از بنا قرار دارند که قابل مشاهده مستقیم نیست، مانند فضای داخلی بین پوسته‌ها در گنبد‌های دو پوسته گسسته. حتی در برخی موارد درک هندسه بنا نیاز به داشتن آگاهی از روند طراحی آن دارد. برای تحلیل هندسی گنبد دو پوسته گسسته بنا شامل: خود، آهیانه و فضای بین آنها مطابق با تصویر (۱۰) دایره‌ای به مرکز O و شعاع OA رسم می‌شود. این دایره دارای قطر بیشینه خود (پوسته خارجی) است. سپس پنج ضلعی‌های محاطی و محیطی این دایره رسم می‌شوند. مشاهده می‌شود که بیشترین ارتفاع گنبد در نقطه B که دقیقاً در وسط پاره خط B'B''، که راس‌های بالایی این دو پنج ضلعی را به هم وصل می‌کند، قرار دارد. اگر دو رأس C' و D' از پنج ضلعی محاطی به هم وصل شوند عمود منصف A'B' را در نقطه O' به نسبت طلایی تقسیم می‌کند (رابطه ۱)، نقطه O' مکان هندسی رأس آهیانه است. نقطه O'، پاره خط A'B'' را به نسبت طلایی تقسیم می‌کند (رابطه ۲). بنابراین ارتفاع خود از روی قطر بیشینه آن به دست آمده و استفاده از نسبت طلایی در ارتفاع و قطر خود به اثبات می‌رسد. اگر دو رأس C'' و D'' از پنج ضلعی محیطی به هم وصل شوند عمود منصف A''B'' را در نقطه O'' به نسبت طلایی تقسیم می‌کند (رابطه ۳)، نقطه O'' مکان هندسی بالاترین ارتفاع خشخاشی‌های کوچک است. همچنین ارتفاع C''D'' برابر با ارتفاع شروع تزئینات و در ادامه شروع ایمن تونگان بر روی منار است (نقطه XI). تونگان مکانی است که در آن قطر مناره زیاد می‌شود و گلدسته را روی آن سوار می‌کنند (پیرنیا، ۱۳۷۰، ۱۴۵). نقاط E'A'F' از پنج ضلعی محاطی مکان هندسی راس‌های تویزه‌های حامل گنبد هستند. پاره خط G'G'' محل تلاقی قطرهای دو پنج ضلعی است، وسط این پاره خط مکان هندسی نقطه رأس پنجره‌های موجود در بدنه گریو را مشخص می‌کند. همچنین پاره خط H'H'' نیز عرض پنجره را مشخص می‌کند. برای به دست آوردن ارتفاع کف گنبدخانه در فاصله افقی میان دو پوسته (نقطه C) قطر B'E' از پنج ضلعی محاطی و

تصویر (۷) دارای اضلاعی با نسبت ۲ به ۱ است. قطر AC از مستطیل رسم می‌شود، سپس به مرکز A و به طول AD کمانی رسم می‌شود تا قطر AC را در نقطه O قطع کند. به مرکز C و طول OC کمانی رسم می‌شود که در نقطه E ضلع CD را قطع می‌کند و این ضلع را به نسبت طلایی تقسیم می‌کند، این نقطه مرکز گنبد را روی پلان مشخص می‌کند. همچنین امتداد این نقطه از مرکز تاق‌ها، پنجره گریو و گنبد می‌گذرد (EF) و مکان هندسی این نقاط را نیز مشخص می‌کند.

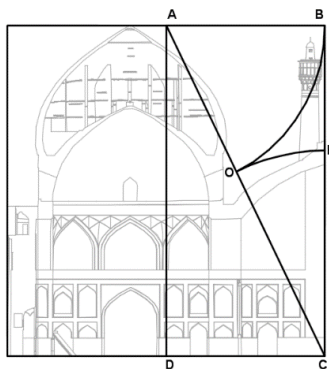
از آنجا که نظم به کار گرفته شده با محاسبات ریاضی هماهنگی کامل دارد غیر محتمل است که طراح بدون آگاهی از این نسبت‌ها این نظم را آفریده باشد. همانطور که ملاحظه می‌شود حتی برای پیاده‌سازی هندسه عملی در بخش‌های پنهان مانند فضای میان دو پوسته در طرح اولیه پیش‌بینی لازم انجام شده است. برای مثال در مستطیل ABCD در تصویر (۸) کمان OE ضلع CD را به نسبت طلایی تقسیم می‌کند. اگر از نقطه O عمود OF رسم شود آهیانه را در نقطه F قطع می‌کند، نقطه ای که در آن آهیانه به ضخامت یک آجر نازک شده است و همچنین محل تماس انتهای قوس خشخاشی بزرگ و آهیانه است. اگر از نقطه E عمودی رسم شود امتداد آن آهیانه را در نقطه G که محل شروع خشخاشی و تقاطع با آهیانه است قطع می‌کند. اگر پاره خط EG به اندازه فاصله افقی FG به سمت راست منتقل شود مکان هندسی پوسته بیرونی گریو را مشخص می‌کند و بر آن مماس می‌شود. مکانی که در آن از ضخامت آهیانه کم می‌شود و آهیانه نازک شده است، محلی است که در پلان به نسبت طلایی تقسیم شده است. بنابراین این گونه می‌توان رابطه هندسه نظری و عملی را مشاهده نمود و نیاز به توانمندی معمار در هندسه نظری برای پیاده‌سازی هندسه عملی را به اثبات رساند. در مستطیل ABCD در تصویر (۹) کمان OE ضلع BC را در نقطه E به نسبت طلایی تقسیم می‌کند. همچنین طول CE ارتفاع چفد ایوان از کف را مشخص می‌کند.

۴-۵. تحلیل هندسه نظری و عملی گنبد دو پوسته گسسته

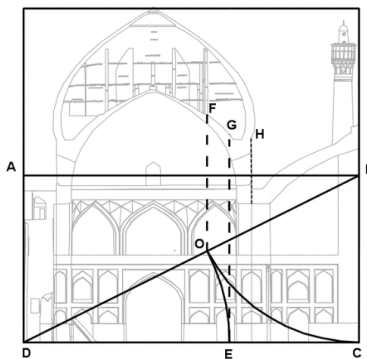
۱-۴-۵. تحلیل تناسبات در پوسته‌ها

در بررسی بناها معمولاً با مشاهده نمای بناها هندسه موجود

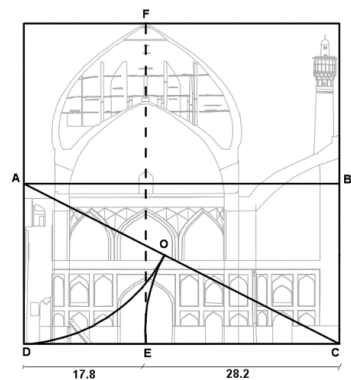
$$EC/DE=DC/EC=28.2/17.8= 46/28.2=1.62\sim 1.618$$



تصویر ۹- تناسبات در ایوان.



تصویر ۸- تحلیل هندسی مقطع گنبدخانه.



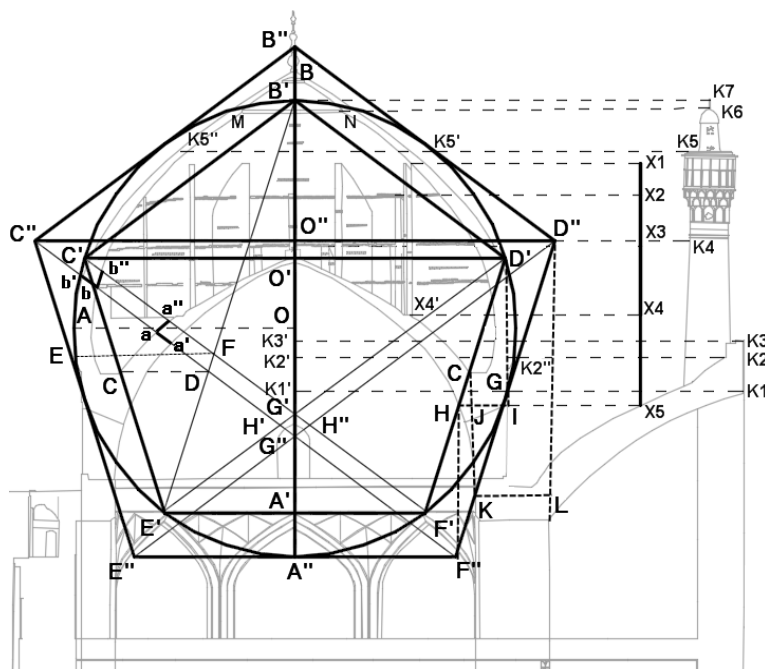
تصویر ۷- مکان هندسی مرکز گنبدخانه.

بالا امتداد داده می‌شوند از ضخامت چفد حامل آنها کاسته می‌شود. برای ایجاد پیوستگی و این کاهش ضخامت به گونه‌ای منطقی و متناسب، به نظر می‌رسد وجود تعدادی نقطه کنترل ضروری باشد. در بررسی‌های انجام شده مشخص شد در مکان‌هایی که خود و آهیانه با قطرهای پنج‌ضلعی‌های محاطی و محیطی تلاقی دارند ضخامت پوسته‌ها دقیقاً برابر با فاصله عمودی بین قطرهای یعنی ($aa'=aa''$) در آهیانه و ($bb'=bb''$) در خود است. این تناسب بین ضخامت پوسته‌ها به روشنی دقت و توجه معمار به مسائل نیارشی، سازه و همچنین هندسه عملی را در مرحله طراحی نشان می‌دهند.

۴-۲-۵. تحلیل تناسبات بین ابعاد خشخاشی‌ها و فضای گنبدخانه

همانطور که پیشتر توضیح داده شد بنا دارای سه گونه خشخاشی با ابعاد مختلف است (تصویر A11). در بررسی انجام شده در مورد ارتفاع خشخاشی‌ها و ارتفاع داخلی خود مشخص شد تناسب ارتفاعی بین خشخاشی‌ها تناسب طلایی است و از عدد فی پیروی می‌کند (روابط ۳ و ۴ در تصویر ۱۰). نسبت ارتفاع کل سیستم گریو و گنبد به ارتفاع خشخاشی‌های بزرگ برابر با $1/2$ است که براساس نسبت طلایی است. همچنین نقطه $X4'$ علاوه بر اینکه مکان هندسی انتهایی تماس خشخاشی‌ها با آهیانه است مکان هندسی بخشی از آهیانه نیز هست که در آن آهیانه به اندازه یک آجر نازک شده است. بررسی تناسبات افقی و عمودی میان گنبدخانه و ایوان در بام مسجد نشان می‌دهد روابطی نیز بین تناسبات گنبدخانه با ایوان و مناره‌ها وجود دارد. برای به‌دست‌آوردن نقطه $K1$ که نقطه پایین پیشانی ایوان است از نقطه G عمودی بر قطر عمودی دایره رسم می‌شود تا آن را در

قطر $C''F''$ از پنج‌ضلعی محیطی ترسیم می‌شوند، این دو قطر در نقطه D تلاقی می‌کنند. از امتداد افقی این نقطه تا گریو (پاره خط CD) ارتفاع این بخش به دست می‌آید. برای به‌دست‌آوردن ارتفاع پنجره ورودی گنبدخانه در فاصله افقی میان دو پوسته (نقطه E) قطر $B'E'$ از پنج‌ضلعی محاطی و قطر $C'F'$ از پنج‌ضلعی محیطی ترسیم می‌شوند، این دو قطر در نقطه F تلاقی می‌کنند. از امتداد افقی این نقطه تا سطح بیرونی خود (پاره خط EF) ارتفاع پنجره ورودی به دست می‌آید. برای به‌دست‌آوردن اندازه انحناى حاوی آوگون گنبد از رأس D' پنج‌ضلعی محاطی عمودی رسم می‌شود تا خود را در نقطه G قطع کند، حد فاصل پاره خط $D'G$ و پوسته بیرونی خود، میزان انحناى آوگون را مشخص می‌کند. برای به‌دست‌آوردن بیشترین (HI) و کم‌ترین (IJ) ضخامت گریو عمود $D'G$ از نقطه G به سمت پایین امتداد داده می‌شود سپس از رأس F'' پنج‌ضلعی محیطی عمودی رسم می‌شود تا ضلع $D'F'$ از پنج‌ضلعی محاطی را در نقطه H قطع کند، پاره خط HI بیشترین ضخامت گریو را مشخص می‌کند. همچنین چنانچه از نقطه C عمودی رسم شود تا دایره را قطع نماید این عمود پاره خط HI را در نقطه J قطع می‌کند. پاره خط IJ برابر با کم‌ترین ضخامت گریو است. برای به‌دست‌آوردن ضخامت جرز حامل گنبد عمود CG امتداد داده می‌شود تا ضلع $D''F''$ از پنج‌ضلعی محیطی را در نقطه K قطع کند، سپس از رأس D'' عمودی به سمت پایین رسم می‌شود که موازی با پاره خط JK خواهد بود. طول پاره خط افقی که این دو پاره خط موازی را به هم وصل می‌کند (KL) برابر با ضخامت جرز حامل گنبد است. آهیانه و خود در نقاط مختلف امتدادهایشان دارای ضخامت‌های مختلف هستند به گونه‌ای که در پایین‌ترین نقطه بیشترین ضخامت را دارا هستند و هر چه به سمت



$$A''O'/O'B=17.90/11=1.62\sim 1.618(1)$$

$$A''O''/O''B''=15.44/9.54=1.6182(3)$$

$$X1X4/X4X5=9.168/5.66=1.618(5)$$

$$A'O'/O'B'=19.185/11.856=1.6181(2)$$

$$X1X3/X2X3=5.015/3.10=1.6177\sim 1.618(4)$$

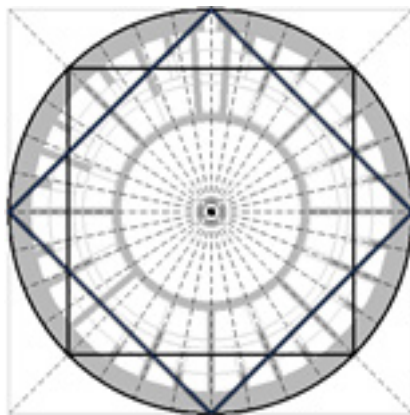
تصویر ۱۰- تحلیل هندسه نظری و عملی گنبد دوپوسته گسسته.

درجه است. خشخاشی‌های نوع دوم نیز بر اقطار هشت‌ضلعی ایجاد شده از این دو مربع قرار می‌گیرند (تصویر 11C). بر هر یک از اضلاع این هشت‌ضلعی دو خشخاشی کوچک تقریباً با فاصله مساوی قرار می‌گیرند و اضلاع هشت‌ضلعی را به سه قسمت تقسیم می‌کنند. فقط در سمت راست محراب الگوی تکرار خشخاشی‌ها در یک مورد رعایت نشده است. در این ناحیه در حدفاصل خشخاشی بزرگ و در طرفین خشخاشی نوع دوم به جای دو عدد خشخاشی کوچک یک خشخاشی قرار داده شده است و برای کاهش فاصله خشخاشی نوع اول و دوم در این مکان خشخاشی نوع اول به سمت خشخاشی نوع دوم جابجا شده است و این خشخاشی در رأس مربع قرار نمی‌گیرد. به همین دلیل با حذف یک رأس در این بخش ۱۶ ضلعی محاط در هشت ضلعی به ۱۵ ضلعی تبدیل شده است (تصویر 11D). در اینجا می‌توان استفاده از تصاعد هندسی (۴، ۸، ۱۶) را در طراحی هندسه نظری خشخاشی‌ها مشاهده نمود. با توجه به رعایت اصل تقارن در بنا و لزوم توزیع هماهنگ بار در بخش‌های مختلف می‌توان این‌گونه نتیجه‌گیری کرد که پلان اولیه طراحی و مکان‌یابی خشخاشی‌ها به صورت چندضلعی‌های (۴، ۸، ۱۶) بوده است، زیرا اگر قرار بود از ابتدا تعداد خشخاشی‌های کوچک ۱۵ عدد باشد حتماً طراحی به گونه‌ای دیگر انجام می‌شد که شکل نهایی متقارن باشد. این موضوع می‌تواند نشان‌دهنده این باشد که به هنگام اجرا به دلایلی معمار نقشه را در این بخش تغییر داده است و برای جلوگیری از نامتقارن شدن بنا به میزان زیاد و عدم تغییر در توزیع بار سازه، خشخاشی کوچک را حذف و با مقداری جابجا کردن خشخاشی‌ها در نیمه سمت چپ پلان فاصله ایجاد شده را بین دیگر خشخاشی‌ها سرشکن کرده است. حذف خشخاشی کوچک از نظر سازه‌ای سازه را در آن بخش سبک می‌کند، بنابراین مشکلی ایجاد نمی‌کند. اگر به جای حذف المان در این نقطه المان اضافی ایجاد می‌شد یا ابعاد المان‌ها افزایش پیدا می‌کرد افزایش بار نقطه ای می‌توانست به دلیل توزیع نامناسب و ایجاد تمرکز تنش، در ساختار سازه اختلال ایجاد کند. هندسه به عنوان دانشی برای انتخاب ابعاد و اجزاء سازه بر رفتار سازه‌ای بنا حاکم است، رفتاری که از هندسه پیروی می‌کند. یک هندسه کامل پایداری را تضمین می‌کند، این اصلی اساسی در ساختمان سازی سنتی است (حجازی، ۱۳۸۸، ۳۰).

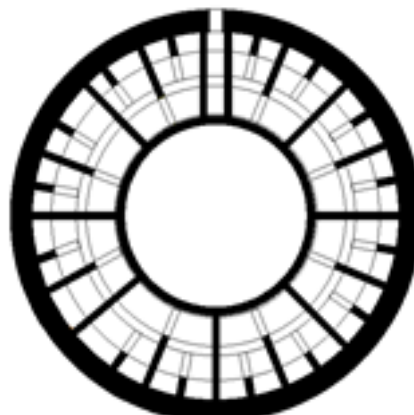
نقطه $K1'$ قطع کند، چنانچه از سمت راست نقطه G پاره خطی به اندازه طول پاره خط $GK1'$ رسم شود نقطه $K1$ به دست می‌آید. برای به دست آوردن نقطه $K2$ که نقطه انتهای قوس ایوان است اگر از نقطه $K2''$ که در آن آوگون خود بیشترین انحنا را دارد (فاصله این نقطه از G دو برابر فاصله عمودی CG است) پاره خطی افقی رسم شود قطر عمودی دایره را در نقطه $K2'$ قطع می‌کند. چنانچه پاره خط $K2''K2'$ از سمت راست $K2''$ به اندازه خودش امتداد داده شود نقطه $K2$ به دست می‌آید. برای به دست آوردن نقطه $K3$ چنانچه از نقطه $K2'$ به اندازه نصف فاصله $K2'K1'$ روی قطر عمودی دایره جدا شود نقطه $K3'$ به دست می‌آید، چنانچه از این نقطه خطی افقی رسم شود تا پوسته بیرونی گنبد را قطع کند و از آن نقطه به اندازه طول خودش امتداد داده شود نقطه $K3$ به دست می‌آید. برای به دست آوردن نقطه $K5$ از محل تماس دایره با پنج ضلعی محیطی یعنی نقطه $K5'$ خطی افقی رسم می‌شود تا سمت مقابل پوسته بیرونی را در نقطه $K5''K5'$ قطع کند. چنانچه پاره خط $K5''K5'$ از سمت راست نقطه $K5'$ به اندازه طول خودش امتداد داده شود نقطه $K5$ به دست می‌آید. نقاط M و N مکان هندسی نقطه تلاقی خود و دایره است، در این نقاط ضخامت چفد خود به اندازه یک آجر نازک تر شده است. برای به دست آوردن نقاط $K6$ و $K7$ از نقاط N و B' خطوط افقی رسم می‌شود تا محور منار را قطع کند، به این ترتیب این دو نقطه نیز به دست می‌آیند. همانطور که دیده می‌شود مبنای طراحی در فضای میان دو پوسته که دارای سازه‌های پنهان زیادی است نیز هندسه و تناسبات است. تناسباتی که حتی در طراحی کوچک‌ترین جزئیات نیز نادیده گرفته نشده و تمامی عناصر چه از جزء به کل و چه از کل به جزء نسبت به هم دارای تناسبات هندسی هستند که در یک نظم اندام‌واره منجر به پایداری گنبدی با دهنه‌ای چنان وسیع و ارتفاعی بلند و بی‌نظیر می‌شود و اینجاست که توانایی معمار در هندسه نظری برای پیاده‌سازی هندسه عملی بار دیگر به اثبات می‌رسد.

۳-۴-۵. تحلیل هندسی خشخاشی‌ها

در جانمایی خشخاشی‌ها نیز از شکل پایه مربع استفاده شده است. همانطور که در (تصویر 11B) مشاهده می‌شود خشخاشی‌های اصلی قطرهای دو مربع هستند که یکی دوران یافته، دیگری با زاویه ۴۵

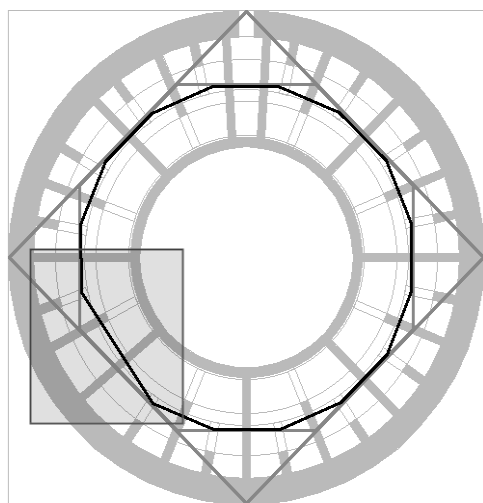


(A)

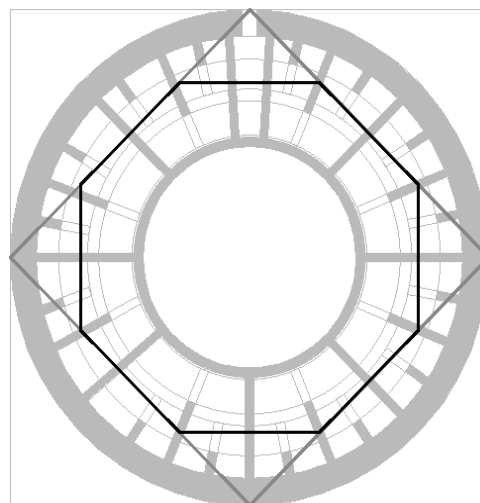


(B)



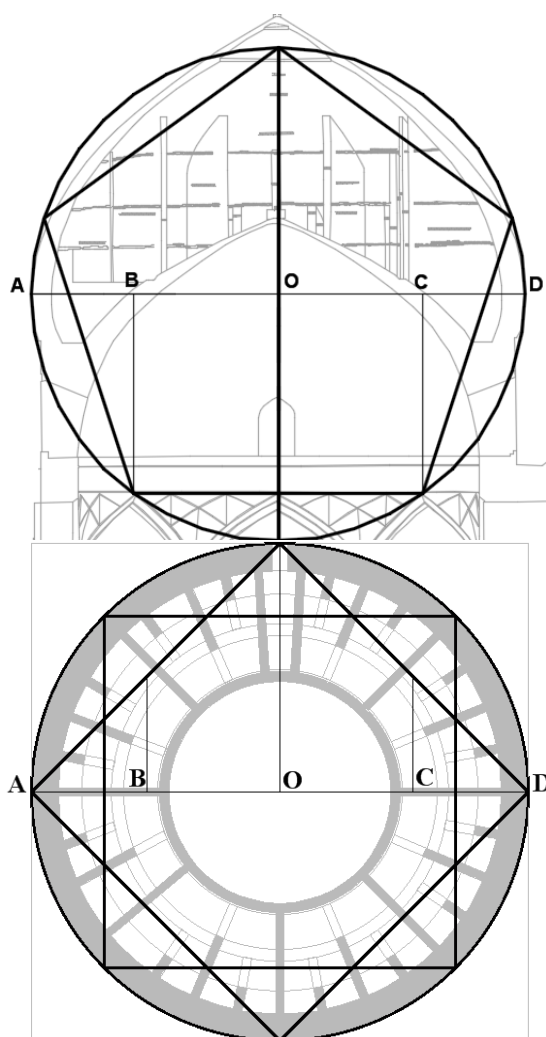


(C)



(D)

تصاویر ۱۱- جانمایی و تناسبات خشکاشی‌ها در پلان.



تصاویر ۱۲- تطبیق پنج ضلعی مقطع بر پلان فضای بین دو پوسته.

۵-۴-۴. تطبیق پنج ضلعی مقطع بر پلان فضای بین دو پوسته

با تطبیق پلان و مقطع فضای بین پوسته‌ها می‌توان پنج ضلعی ترسیم شده در مقطع را در پلان تصویر و نقاط متناظر را مشخص نمود، بنابراین می‌توان نتیجه گرفت ترسیم‌ها و تناسبات موجود در فضای گنبدخانه در پلان نیز رعایت شده و بر آن تطبیق دارند و بالعکس، که این خود نشان دهنده ارتباط میان طرح هندسی در پلان و ارتفاع است. به گونه‌ای که نسبت‌ها در پلان و مقطع سازگاری داشته و یکدیگر را تأیید می‌کنند. همچنین این تطابق و ارتباط هندسی نشان می‌دهد انجام طراحی از ابتدا به صورت سه بعدی بوده، به این معنی که معمار حجم کلی بنا را به هنگام طراحی در ذهن تجسم کرده است (تصویر ۱۲).

۵-۵. تحلیل هندسی نمای گنبدخانه

۵-۵-۱. یافتن ابعاد اصلی در نما

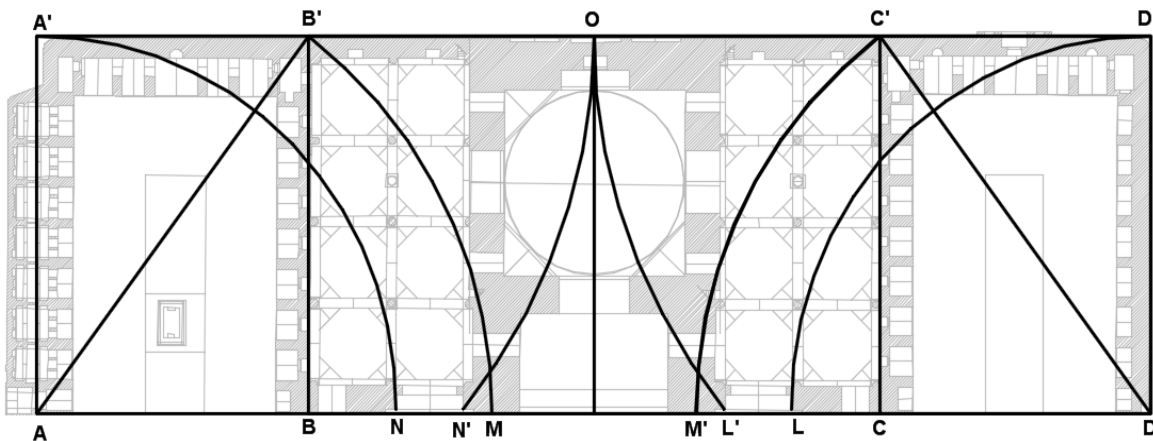
برای تحلیل هندسی نما ابتدا باید چگونگی تعیین ابعاد و تقسیم بندی فضاهای اصلی نما در پلان مشخص شوند. زیرا تناسبات در پلان است که تناسبات در ارتفاع را تعیین می‌کند. در بررسی پلان کلی بنا به روش کل به جزء مشخص شد عرض نما با عرض کلی بنا دارای نسبت ۲ به ۱ است. نسبتی که تقریباً در تمامی فضاهای کلی رعایت شده است. بنابراین نما به عرض ۷۰ م. و ارتفاع ۴۷ م. در نیمه میانی بنا قرار گرفته است. نسبت عرض به ارتفاع در نما برابر با $\frac{1}{5}$ است که دارای نسبت ۳ به ۲ است. بنابراین ارتفاع نهایی گنبد با توجه به تناسبات گفته شده در نظر گرفته شده است (مستطیل $ADD'A'$). نما در حالت کلی به سه بخش شبستان شرقی، شبستان غربی و ایوان تقسیم می‌شود. یافتن نقاط دو طرف ایوان این تقسیم بندی سه گانه را مشخص می‌کند. بررسی هندسه تقسیم بندی فضاها مشخص نمود برای تعیین عرض ایوان (MM') از قاعده نیم مربع (نسبت ابعاد ۲ و $\sqrt{5}$) استفاده شده است (گلمبک و ویلبر، ۱۳۷۴، ۲۰۰). به این ترتیب که برای به دست آوردن نقطه M کمانی به مرکز A و

خواهند کرد که منطبق بر تناسبات پلان خواهد بود و به این ترتیب تطبیق تناسبات نما بر پلان نیز به اثبات می‌رسد و توانمندی معمار در تلفیق و تطبیق هندسه پلان و نما در هنگام طراحی مشخص می‌شود. هندسه به عنوان یک اصل جدایی‌ناپذیر از سازه و نما همواره مورد توجه بوده است و در نهایت، هماهنگی لازم را میان سازه و نما ایجاد می‌کند که این هماهنگی در اینجا کاملاً در بنا مشخص است و به اثبات رسیده است.

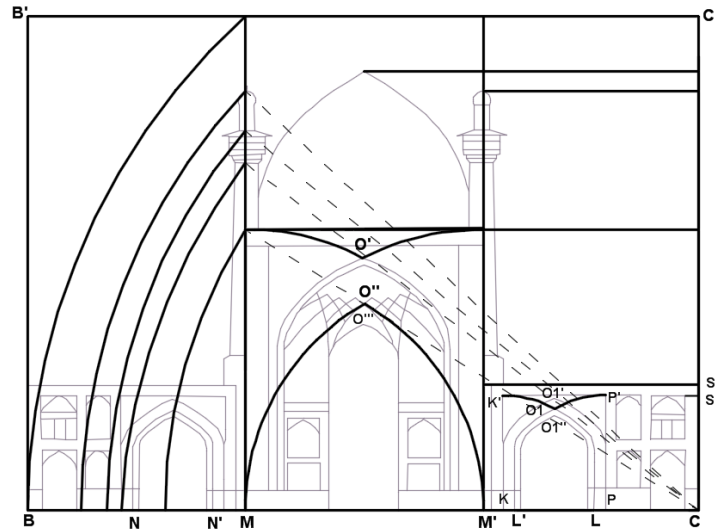
۶- یافته‌های پژوهش

تحلیل هندسه نظری و عملی گنبد دو پوسته گسسته مسجد جامع عباسی در این پژوهش آشکار نمود اگرچه در گذشته معماران امکانات و توانمندی انجام محاسبات سازه‌ای به شیوه امروزی را نداشته‌اند، اما با مهارت در به کارگیری هندسه عملی توانسته‌اند بناهایی را پدید آورند که بیشتر آنها پس از گذشت سالیان دراز همچنان پابرجا هستند. چنانچه تناسبات با این دقت در طراحی (هندسه نظری) اندیشیده نشود برپاسازی بنا (هندسه عملی) و پایداری آن برای سالیان طولانی امکان پذیر نخواهد بود. بنابراین لازمه دستیابی به ابدیتی که معمار ایرانی در ساخت بناها در پی آن بوده است تسلط تمام و کمال بر دانش هندسه بوده و معمار ایرانی با آگاهی از این موضوع خود را به این دانش در عالی‌ترین سطح مجهز می‌کرده است. میزان به کارگیری هندسه و آمیختگی آن با طرح‌ها و همچنین دقت به کار رفته در ایجاد تناسبات در تمامی ابعاد طرح این دریافت را پدید می‌آورد که کاربرد هندسه و تناسبات صرفاً جنبه ظاهری نداشته و این هندسه است که شیرازه بنا را هم در طرح و هم در ساختار تشکیل داده و تعریف می‌کند. منطق موجود در تناسبات بنا موید این مطلب است که هیچ کدام از اندازه‌ها بدون اندیشه در نظر گرفته نشده‌اند و نحوه پیاده‌سازی بنا در مرحله طراحی پیش اندیشیده شده است. در تمامی بنا اندازه‌ها وابسته به هم بوده و هرگز از هندسه جدا نبوده‌اند. این موضوع فرضیه پژوهش مبنی بر بهره‌گیری معمار از هندسه و تناسبات به عنوان کلید اساسی برای ایجاد ارتباط بین ساختمان و انگاره‌هایی که در ذهن داشته است را به اثبات می‌رساند. استفاده فراوان از تناسب طلایی به عنوان خوشایندترین تناسب زیبایی‌شناسی در طراحی بنا از دلایلی است که تناسب دیداری را به عالی‌ترین شکل

شعاع AB' رسم می‌شود، این کمان خط نما (AD) را در M قطع می‌کند. به دلیل تقارن پلان به همین ترتیب نقطه M' به دست می‌آید. برای مشخص نمودن مکان هندسی پاره خط NN' که ورودی اصلی به شبستان را مشخص می‌کند به مرکز A و شعاع AA' کمانی رسم می‌شود، این کمان خط نما (AD) را در N قطع می‌کند. به مرکز A' و شعاع $A'O$ کمانی رسم می‌شود، این کمان خط نما را در N' قطع می‌کند. بنابراین عرض ورودی اصلی شبستان نیز به این ترتیب مشخص می‌شود. به دلیل متقارن بودن پلان بنا، سایر نقاط متناظر با نقاط به دست آمده نیز به همین ترتیب به دست می‌آیند (تصویر ۱۳). با انتقال نقاط به دست آمده در پلان به نما سایر تناسبات در نما نیز مشخص خواهند شد (تصویر ۱۴). عمودهای گذرنده بر نقاط M و M' در نما علاوه بر مشخص کردن عرض ایوان محور تقارن مناره‌ها را نیز مشخص می‌کنند. برای یافتن ارتفاع چفد پنج او هفت ایوان (نقطه O') به ترتیب به مرکز M و M' و شعاع ارتفاع ایوان دو کمان ترسیم می‌شود، این دو کمان در نقطه O' تلاقی می‌کنند که بیشینه ارتفاع چفد است. با مشخص شدن ارتفاع چفد و عرض آن معمار به ترسیم قوس می‌پرداخته است. همچنین چنانچه به مرکز M و M' ، شعاع MM' دو کمان ترسیم شود، این دو کمان در نقطه O'' تلاقی می‌کنند که ارتفاع کاربندی را مشخص می‌کند. ارتفاع نقطه O''' نیز برابر با $1/2$ فاصله $O'O''$ است. برای به دست آوردن نقطه $O1$ به ترتیب به مرکز K و P و به شعاع KK' و PP' دو کمان ترسیم می‌شود که یکدیگر را در نقطه $O1$ قطع می‌کنند. برای به دست آوردن نقاط $O1'$ و $O1''$ نیز به ترتیب از نقطه $O1$ به اندازه ارتفاع پیشانی SS' به سمت بالا و نصف این مقدار به سمت پایین اندازه‌گذاری می‌شود. نسبت ارتفاع ایوان به ارتفاع شبستان $2/3$ است. بنابراین در هندسه این بخش قاعده نیم مربع که در آن نسبت بین اعضا $(2/3 \times 2)$ است استفاده شده است. برای به دست آوردن طول BM در نما مربعی به ابعاد 70×53 که دارای نسبت $1/3$ است ترسیم می‌شود و سپس به مرکز C و به شعاع قطر مربع کمانی ترسیم می‌شود. به این ترتیب می‌توان صحت این اندازه را که قبلاً در پلان مشخص شده بود کنترل کرد. برای کنترل و اثبات صحت تطبیق تناسبات ارتفاع بر تناسبات پلان چنانچه از نقاط کلیدی تغییر ارتفاع در نما به مرکز C کمان‌هایی ترسیم شود این کمان‌ها خط نما را در نقاطی قطع



تصویر ۱۳- تحلیل هندسی پلان و شناسایی نقاط مشترک و متناظر با نما.



تصویر ۱۴- تطبیق هندسی پلان بر نما به کمک نقاط مشترک با پلان.

نقاط کنترل برای تغییر ضخامت و فاصله عمودی قطرها به عنوان اندازه ضخامت در نظر گرفته شده است. همچنین محل اتصال خشخاشی‌ها و پوسته داخلی در مرحله طراحی در نظر گرفته شده است. اینها مواردی هستند که ارتباط میان هندسه نظری و عملی و چگونگی تبدیل هندسه نظری به عملی را نشان می‌دهند. در بخش نما برای تعیین نسبت ارتفاع ایوان به ارتفاع شبستان‌ها و همچنین تعیین عرض شبستان‌ها از قاعده نیم مربع (تناسب $\sqrt{5}$) استفاده شده است. برای ایجاد تعادل دیداری از تناسب ارتفاعی بین اندام‌های مختلف استفاده شده و به این ترتیب هماهنگی کامل میان سازه و نما از طریق هندسه ایجاد شده است. نقشه‌های نما، مقطع و پلان همدیگر را تأیید می‌کنند. تعدادی نقطه متناظر و مشترک در هر سه این نقشه‌ها وجود دارند که پلان، مقطع و نما را به هم پیوند می‌دهند. وجود این نقاط به این دلیل است که معمار آنها را به منزله نقاط کنترل در نظر داشته است. نقاطی که مانند حلقه‌ای پلان، نما و مقطع را به هم قفل می‌کنند. مانند نقطه E در تصویر (۹)، نقطه F در تصویر (۸) و نقطه E در تصویر (۷). بررسی یافته‌های این پژوهش در دیگر نمونه‌های گنبد‌های دو پوسته و در دیگر شیوه‌های معماری ایرانی نیز موضوعی است که می‌تواند در پژوهشی دیگر مورد بررسی قرار گیرد.

در بنا پدید آورده است.

تحلیل هندسی انجام گرفته در بنا اشکال هندسی مربع، دایره و پنج‌ضلعی را به عنوان اشکال پایه شکل دهنده به بخش‌های مختلف فضای گنبد و گنبدخانه معرفی می‌کند و به کارگیری سیستم تناسبات زرین ایرانی که بر پایه اعداد $\sqrt{2}$ و $\sqrt{3}$ و $\sqrt{5/2}$ است را در بنا آشکار می‌سازد. در حقیقت کاربرد زیاد پنج‌ضلعی منتظم در معماری ایران به عنوان شکل پایه به این دلیل است که این شکل نسبت طلایی را در درون خود دارد. در حالت کلی مشخص می‌شود در تعیین تناسبات پلان از مستطیل طلایی ویژه و در تعیین تناسبات ارتفاع اندام‌ها و مقطع به عالی‌ترین شکل از خواص مستطیل با نسبت اضلاع ۲ به ۱ و نسبت طلایی استفاده شده است. در فضای میان دو پوسته نسبت طلایی در تعیین ارتفاع خارجی خود و آهیانه، نسبت قطر خارجی به قطر داخلی گریو (برابر با $1/2$) و همچنین نسبت ارتفاع سیستم گریو و گنبد به ارتفاع خشخاشی‌های بزرگ (برابر با $1/2$) استفاده شده است.

مکان‌های تغییر ضخامت پوسته‌ها در مرحله طراحی پیش‌اندیشیده شده است و نقاط تقاطع قطرهای پنج‌ضلعی‌ها به عنوان

نتیجه

آنها از بین رفته است و مستندات کافی برای بازسازی یا مرمت آنها در اختیار نیست آشکارتر می‌شود. از دیگر نتایج این پژوهش می‌توان به احیای بخشی از دانش بومی مرتبط با طراحی و ساخت گنبد‌های دو پوسته گسسته اشاره نمود که به روش مهندسی معکوس از طرح و تناسبات پنهان در ساختار گنبد ارزشمند مسجد جامع عباسی آشکار شد. به دلیل پیروی این دانش بومی از قواعد هندسه و ریاضیات انتظار می‌رود تطبیق پذیری اصول آشکار شده در این پژوهش بر سایر بناهای مشابه نتایج نزدیکی را نشان دهد که این موضوع می‌تواند در پژوهشی دیگر مورد بررسی قرار گیرد. همچنین این دانش بومی امروزه می‌تواند در طراحی و ساخت سازه‌های پوسته‌ای مدرن سودمند باشد.

در حالت کلی می‌توان این گونه نتیجه‌گیری کرد که هندسه نظری و عملی همواره با هم در ارتباط بوده و هر یک مکمل دیگری است. توانمندی معمار در هندسه نظری برای پیاده‌کردن هندسه عملی در به‌وجودآوردن گنبد‌های دو پوسته گسسته نار تأثیر مستقیم داشته است و اصلی‌ترین عامل مؤثر بر فرم و تکنولوژی ساخت این گنبد‌ها به‌شمار می‌رود. شناخت فرایند هندسه نظری و عملی با ایجاد درک عمیق از تکنولوژی ساخت این گنبد‌ها امروزه کمک می‌کند تا بر پایه دانش فن‌شناسی و اطلاعات به‌دست آمده از نحوه ایجاد گنبد‌ها دانش لازم برای بازسازی یا مرمت آنها نیز تکامل بیشتری پیدا کند. اهمیت این موضوع به ویژه در برخورد با بناهایی که بخش‌هایی از

پی نوشت‌ها

۱. تناسب طلایی نسبت میان دو قسمت یک خط یا سطح است که در آن نسبت بخش یا بُعد کوچک‌تر به بزرگ‌تر مساوی با نسبت بخش یا بُعد بزرگ‌تر به مجموع است. این نسبت خوشایندترین تناسب زیبایی‌شناسی است و عدد فی نام دارد. $\Phi = 1.618$
۲. خط‌کش بدون اندازه.
۳. تمامی اندازه‌ها توسط نگارنده اول با متر لیزری برداشت شده است.
۴. گچ شوره گچی است متمایل به رنگ صورتی که در منطقه اصفهان برای ساخت بناها از آن استفاده می‌شده است و امروزه هم کاربرد دارد (مصاحبه با استاد محمد پاک‌نژاد ۹۷/۱۱، اصفهان).
۵. معمولاً در هندسه بناهای مذهبی و آیینی از شکل مربع استفاده می‌شود.

فهرست منابع

- آذرخرداد، فرشته، هاشمی زرج آبادی، حسن، زارعی، علی (۱۳۹۷)، ارزیابی هندسه کاربردی در نقشه سه بنای بقعه ابوبکر تایب‌الدی، مسجد گوهرشاد و مدرسه قیاسیه خرگرد، *مجله مطالعات باستان‌شناسی ایران*، شماره ۴، سال دوم، صص ۱۲۱-۱۳۶.
- آرین، منوچهر (۱۳۸۴)، *نگاهی دیگر به برج‌ها، سازمان میراث فرهنگی، تهران*.
- ابن سینا، حسین (۱۴۰۶ق)، *تسع الرسائل فی الحکمه و الطببیعیات*، برگردان حسن عاصمی، بیروت: دارقابس.
- ابوالقاسمی، لطیف (۱۳۶۶ و ۱۳۸۵)، *هنجار شکل‌یابی معماری اسلامی ایران: معماری ایرانی دوره اسلامی، به کوشش محمد یوسف کیانی، انتشارات جهاد دانشگاهی، تهران*.
- انصاری، مجتبی، اخوت، هانیه، تقوایی، علی‌اکبر (۱۳۹۰)، *تحقیقی پیرامون سیر تاریخی سیستم‌های تنظیم تناسب در معماری با تأکید بر ملاحظات کاربردی و زیبایی‌شناسی، کتاب ماه هنر، ۱۵۱، صص ۴۶-۵۷*.
- اوکین، برنارد (۱۳۸۴)، *معماری تیموری در خراسان*، برگردان علی آخشینی، بنیاد پژوهش‌های اسلامی، تهران.
- بزناول، رونالد (۱۳۷۹)، *فن‌آوری تاق در خاور کهن*، جلد ۱ و ۲، برگردان محسن حبیبی، سازمان میراث فرهنگی کشور، تهران.
- بمانیان، محمدرضا و همکاران (۱۳۹۰)، *کاربرد هندسه و تناسب در معماری، نشر طحان، تهران*.
- پوراحمدی، مجتبی (۱۳۸۹)، *هندسه در گنبد آرامگاه شیخ زاهد گیلانی: الگویی برای طراحی گنبد در کرانه جنوبی دریای خزر، نشریه هنرهای زیبا، شماره ۴۳، صص ۸۳-۹۲*.
- پارسا، سروناز، فخار تهرانی، فرهاد (۱۳۹۲)، *نگاهی بر هندسه نظری گنبد و تاق در معماری ایرانی، نخستین همایش فناوری و سازه‌های سنتی با محور گنبدها، مؤسسه آموزش عالی علوم و فنون تهران، تهران*.
- پیرنیا، محمدکریم (۱۳۵۱)، *ارمغان‌های ایران به جهان معماری: گنبد، مجله هنر و مردم، صص ۱۳۶-۱۳۷*.
- پیرنیا، محمدکریم (۱۳۷۲)، *درس‌نامه معماری اسلامی ۲*، دانشگاه تهران، تهران.
- پیرنیا، محمدکریم (۱۳۷۰)، *گنبد در معماری ایران، مجله اثر، شماره ۲۰، ص ۱۴۵*.
- پوپ، آرتور اپهام (۱۳۷۳)، *معماری ایران: پیروزی، شکل و رنگ*، برگردان کرامت‌اله افسر، چاپ دوم، انتشارات فرهنگسرا، تهران.
- حاجی قاسمی، کامبیز (۱۳۷۵)، *هندسه پنهان در نمای مسجد شیخ لطف‌الله، صفه، شماره ۲۱ و ۲۲، صص ۲۸-۳۳*.
- حجازی، مهرداد (۱۳۸۸)، *هندسه مقدس در طبیعت و معماری ایران، مجله تاریخ علم، شماره ۷، صص ۱۵-۳۶*.
- خلف تبریزی، محمدحسین (۱۳۶۱)، *برهان قاطع*، نشر امیرکبیر، تهران.
- دهار، علی، علی پور، رضا (۱۳۹۲)، *تحلیل هندسی معماری مسجد شیخ لطف‌الله اصفهان جهت تعیین ارتباط هندسی نمازخانه با جلوخان ورودی بنا، باغ نظر، شماره ۲۶، سال دهم، صص ۳۳-۴۰*.
- دهخدا، علی اکبر (۱۳۷۷)، *لغت‌نامه*، انتشارات دانشگاه تهران، تهران.
- رضازاده اردبیلی، مجتبی، ثابت فرد، مجتبی (۱۳۹۲)، *بازشناسی کاربرد اصول هندسی در معماری سنتی: قصر خورشید و هندسه پنهان آن، نشریه هنرهای زیبا- معماری و شهرسازی، دوره ۱۸، شماره ۱، صص ۲۹-۴۴*.
- زمرشیدی، حسین (۱۳۸۹)، *گنبد و عناصر تاقی ایران، نشر زمان، تهران*.
- سجادی نائینی، سید مهدی (۱۳۸۷)، *معماران و مرمت کاران سنتی اصفهان، سازمان فرهنگی تفریحی شهرداری اصفهان و خانه ملل، اصفهان*.
- شوردر، اریک (۱۳۸۷)، *برگردان باقر آیت‌الله زاده شیرازی، سیری در هنر ایران: از دوران پیش از تاریخ تا امروز، جلد سوم: معماری دوران اسلامی، زیر نظر آرتور پوپ و فیلیس آکرم، شرکت انتشارات علمی فرهنگی، تهران*.
- شماعی، علی، پوراحمد، احمد (۱۳۸۴)، *بهسازی و نوسازی شهری از دیدگاه علم جغرافیه، دانشگاه تهران، تهران*.
- شهبازی شیران، حبیب (۱۳۸۹)، *مصادیق مهم بناهای مذهبی و برجستگی‌های معماری و تزئینی تمدن اسلامی ایران در دوره صفویان، دانشگاه محقق اردبیلی، اردبیل، ص ۲۶*.
- هاشمی زرج آباد، حسن، ضیایی نیا، محمد حسن، قربانی، حمیدرضا (۱۳۹۴)، *بازخوانی تحلیل اصول هندسی و تناسب طلایی در مدرسه شوکتیه، نشریه پژوهش‌های باستان‌شناسی ایران، شماره ۹، دوره ۵، صص ۲۰۷-۲۲۲*.
- ضیایی، محمد حسن، هاشمی زرج آباد، حسن (۱۳۹۵)، *تناسب طلایی و سیستم تناسبات ایرانی-اسلامی در مسجد جامع قائن، دو فصلنامه علمی پژوهشی مرمت و معماری ایران، سال ششم، شماره ۱۱، صص ۸۹-۹۹*.
- گذار، آندره (۱۳۸۸)، *آثار ایران، برگردان: ابوالحسن سروقد مقدم، ج اول، چاپ پنجم، آستان قدس رضوی، مشهد*.
- گلمیک، لیزا، ویلبر، دونالد (۱۳۷۴)، *معماری تیموری در ایران و توران، برگردان محمد یوسف کیانی و کرامت‌الله افسر، چاپ اول، سازمان میراث فرهنگی، تهران*.
- فره‌وشی، بهرام (۱۳۵۲)، *فرهنگ پهلوی، دانشگاه تهران، تهران*.
- سازمان میراث فرهنگی کشور (پژوهشگاه) (۱۳۸۲)، *نقش‌عجب: مجموعه نقشه‌های بناهای تاریخی ایران، مرکز اسناد و مدارک میراث فرهنگی، تهران*.
- مکنزی، دیوید نیل (۱۳۸۸)، *فرهنگ کوچک زبان پهلوی، پژوهشگاه علوم انسانی و مطالعات فرهنگی، تهران*.
- معماریان، غلامحسین (۱۳۶۷)، *سازه‌های تاقی در معماری ایران، نیارش، جهاد دانشگاهی علم و صنعت، تهران*.
- معماریان، غلامحسین (۱۳۹۱)، *معماری ایران نیارش، ج ۱ و ۲، نغمه نواندیش، تهران*.
- معماریان، غلامحسین (۱۳۹۷)، *معماری ایرانی: نیارش، نشر گلجام، تهران*.
- معین، محمد (۱۳۶۰)، *فرهنگ فارسی، امیرکبیر، تهران*.
- مولوی، بهزاد (۱۳۸۱)، *کاربرد هندسه در معماری گذشته ایران (دوره اسلامی)، مرکز تحقیقات ساختمان و مسکن، تهران*.
- نجف‌قلی پور کلانتری، نسیم، اعتصام، ایرج، حبیب، فرح (۱۳۹۵)، *بررسی هندسه و تناسبات طلایی در معماری ایران (نمونه مطالعاتی: خانه‌های سنتی تبریز)، نشریه مدیریت شهری، شماره ۴۶، صص ۹۱-۴۷۷*.
- نقره کار عبدالحمید (۱۳۹۲)، *حکمت هنر و معماری اسلامی، دانشگاه علم و صنعت، تهران*.
- نوابی، کامبیز، حاجی قاسمی، کامبیز (۱۳۹۰)، *خشت و خیال: شرح معماری اسلامی ایران، دانشگاه شهید بهشتی، نشر سروش تهران*.
- وحدت طلب، مسعود، سمیه قدیم‌زاده (۱۳۹۷)، *بررسی ظرافت شکل در گنبدخانه‌های ایرانی (سده نهم تا دوازدهم)، نشریه هنرهای زیبا، دوره ۲۳، ص ۳، صص ۲۷-۴۰*.

Ashkan M., Yahaya A., (2009), *Persian Domes: History, Morphology and Typologies*, in Archnet-ijar, International Journal of Architectural Research, Vol. 3, No. 5, pp. 95-115.

Ashkan M., Yahaya A., (2010), *Discontinuous Double-shell Domes through Islamic eras in the Middle East and Central Asia: History, Morphology, Typologies, Geometry and Construction*, in Nexus Network Journal, Vol. 12, No. 2, pp. 287-319.

O'kane B., (1998), *Dome in Iranian Architecture, Iranian Art and Architecture*, <http://www.cais-soas.com/CAIS/Architecture>

Valibeig, N., Rahravi Poodeh S., Rahimi Ariaei A., (2017), *Structural and Geometric Analysis of Discontinuous Double-Shell Persian Domes in Isfahan and Nain Dome-Building Schools*, *International Journal of Architectural Heritage*, 11:8, 1101-1120, DOI:10.1080/15583058.2017.1325540

ولی بیگ، نیما، رهروی، ساناز، رحیمی آریایی، افروز (۱۳۹۶)، تحلیل ویژگی‌های هندسی و توانمندی معماران محلی در فناوری ساخت گنبدهای دوپوسته گسسته در شیوه نایین، پژوهش‌های باستان‌شناسی ایران، شماره ۱۴، صص ۱۹۱-۲۰۶.

ولی بیگ، نیما، رهروی پوده، ساناز، رحیمی آریایی، افروز (۱۳۹۵)، تحلیل جزئیات هندسی و اجرایی در گنبدهای دوپوسته گسسته نار شاخص شهر اصفهان؛ نمونه مطالعاتی: گنبدهای مسجد جامع عباسی، آرامگاه‌های درب امام، مدرسه چهارباغ اصفهان، و کلیسای بیت‌الرحم، نشریه صفه، شماره ۷۳، صص ۸۵-۱۰۳.

ولی بیگ، نیما، وحدت‌پور، شعله (۱۳۹۷)، بررسی سازواری شمارگانی (پیمون) بر طراحی پلان کاروانسراهای برون‌شهری (چهارگوش و چهار ایوانی) اصفهان، کنفرانس عمران، معماری و شهرسازی کشورهای جهان اسلام، تبریز، ایران.

ویلبر، دونالد (۱۳۶۵)، *معماری اسلامی ایران در دوره ایلخانان*، برگردان عبداله فریار، چاپ دوم، شرکت انتشارات علمی و فرهنگی، تهران. هوف، دیتریش (۱۳۷۵)، *گنبدها در معماری اسلامی*، برگردان کرامت اله افسر، انتشارات جهاد دانشگاهی، تهران.

هیلن براند، روبرت (۱۳۹۳)، *معماری اسلامی: شکل، کارکرد و معنی*، برگردان باقر آیت‌اله‌زاده شیرازی، چاپ هفتم، نشر روزنه تهران.

Analysis of Theoretical and Practical Geometry of Abbasi Jame Mosque's Discontinuous Double Shell Dome*

*Arezu Feizolahbeigi¹, Mahmoud Golabchi^{**2}, Mojtaba Rezazadeh Ardebili³*

¹Ph.D in Restoration of Historic Buildings and Fabrics, College of Fine Arts, University of Tehran, Tehran, Iran.

²Professor, College of Fine Arts, University of Tehran, Tehran, Iran.

³Associate Professor, College of Fine Arts, University of Tehran, Tehran, Iran.

(Received 21 May 2019, Accepted 21 Nov 2019)

Geometry, meaning the knowledge of size determination, can be considered as a hidden and evident architectural style of various periods that have been used both from theoretical and practical aspects in the construction of buildings in the past. Considering the importance of geometry in art and architecture, research on geometric principles shaping architectural works can be considered an important field for study. One of the special structures that Iranian architects have made a lot of effort to create is “Dome” which is one of the most important elements of Iranian architecture. The dome has special features that distinguish it from the arch. Some of the most important of these features are the sign, the prominence and the appearance of distant distances. For including these features the dome have to hold specific concepts, such as the depth and breadth of the span, the concepts that affect the geometry of the plot and the proportions of the building. Double shell discontinuous dome is one of Iranian domes, in which most of the features mentioned are found together. These domes are diverse in terms of geometric form and construction techniques. This variety and abundance has made many aspects of the geometry and the technology of these buildings still unknown, which need to be studied. The necessity of this discussion is significant from two dimensions of theoretical geometry and practical geometry. Today, due to the very limited information of the past ideas and techniques, it is necessary to draw out theoretical geometry by analyzing practical geometry in buildings. Studies on discontinuous double shell domes mostly indicate their stylistic and structural characteristics and in terms of geometry there are lack of researches. The present research is an attempt to find the answer to these questions: what is the relationship

between theoretical and practical geometry in design and construction of discontinuous double shell domes? What are the main factors affecting discontinuous double shell domes design and construction process? To answer questions, the theoretical foundations of geometry usage in Iranian architecture were investigated. Then, the study was carried out on the case study and applying principles extracted in the theoretical part and finally the geometric process which forms the building was decoded. This research aims to explain the way of implementing theoretical geometry and transforming it into practical geometry. Findings show that the design and construction process follows a predetermined design system in which the principal forming shapes are square, circle, and pentagon and the proportions of the components are also based on golden ratio(Θ), so the proportions apply to the plan, cross section, and facade. Also knowledge and ability of architect in theoretical and practical geometry has been the main factor in design and construction process of these domes in Iran. The results can be beneficial in restoration and rebuilding of domed buildings specially in cases that some parts are missing and there is lack of documentation. Also as the results help to reading out the Iranian vernacular knowledge, would be effective in design and construction of modern shell structures.

Keywords

Theoretical Geometry, Practical Geometry, Double Shell Dome, Abbasi Jame Mosque, Proportions, Vernacular Knowledge.

*This article is extracted from the doctoral dissertation of the first author, entitled: “Analysis of theoretical and practical geometry of Safavid bulbous discontinuous double shell domes and the role of these parameters in the seismic stability of these domes” under supervision of the second and third authors in University of Tehran.

**Corresponding Author: Tel: (+98-912) 1831521, Fax: (+98-21) 88339803, E-mail: golabchi@ut.ac.ir