

شبیه‌سازی بارش - رواناب با استفاده از شبکه عصبی مصنوعی (مورد: حوضه آبخیز فریدن)

جوواد خوشحال: دانشیار اقلیم‌شناسی دانشگاه اصفهان، اصفهان، ایران
سیدمحمدحسینی: دانشجوی دکتری اقلیم‌شناسی دانشگاه اصفهان، اصفهان، ایران*
فخری سادات فاطمی‌نیا: کارشناس ارشد اقلیم‌شناسی دانشگاه اصفهان، اصفهان، ایران

وصول: ۱۳۹۰/۱۱/۱۵ پذیرش: ۱۳۹۱/۲/۲۰، صص ۴۰-۲۵

چکیده

سیل، یکی از پدیده‌های ویرانگر طبیعی است که پیش‌بینی آن از اهمیت بالایی برخوردار است و در این میان برآورد بارش - رواناب به دلیل تأثیرگذاری عوامل مختلف، دشوار است. در این پژوهش با استفاده از شبکه پرسپترون چند لایه (MLP)، قانون یادگیری پس‌انتشار خطا (BP)، الگوریتم لونیگ-مارکوارت (LM) و معیارهای RMSE و R^2 جهت کارایی مدل، ۶ سناریو تعریف گردید. بررسی حالات مختلف نشان داد که بهترین مدل شبکه عصبی جهت شبیه‌سازی بارش - رواناب، مدلی است با ساختار ۱-۳۲-۶ نرون در لایه‌های ورودی، پنهان و خروجی که مقادیر میانگین مربعات خطای مدل در مراحل مختلف آزمایش، صحت‌سنجی و آزمون به ترتیب: ۰/۲۳، ۰/۱۹ و ۰/۲۱ و ضریب همبستگی در بهترین سناریو به ترتیب: ۰/۹۸، ۰/۹۷ و ۰/۹۶ می‌باشد که حاکی از همبستگی بالا و معنی‌داری بین مقادیر مشاهده‌ای و مقادیر پیش‌بینی شده دارد. نتایج حاصل، توانایی بالای شبکه عصبی مصنوعی در مدله نمودن بارش - رواناب را به هنگام استفاده از پارامترهای ژئومورفولوژیکی در حوضه فریدن به خوبی نشان می‌دهد.
واژه‌های کلیدی: شبیه‌سازی بارش - رواناب، پرسپترون چند لایه، شبکه عصبی مصنوعی، حوضه فریدن.

مقدمه

برخوردار است (علیزاده، ۱۳۸۵، ۷۳۴). از سوی دیگر، شبیه‌سازی بارش - رواناب یکی از نیازهای اساسی سامانه‌های هشدار سیلاب می‌باشد. چرا که مدل‌های تجربی نظیر آبنمود واحد طبیعی یا مصنوعی قادر نیستند رفتار غیر خطی حوضه‌ها را در تولید سیلاب بطور کامل شبیه‌سازی نمایند و به همین دلیل، استفاده از مدل‌هایی شبیه‌سازی شبکه عصبی مصنوعی برای شناخت رفتار غیرخطی حوضه‌ها ضرورت پیدا می‌کند (آورده، ۱۳۷۷، ۲). اثر متقابل فاکتورهای اقلیمی از قبیل دما،

یکی از نیازهای عمده در طراحی پروژه‌های آبی و خاکی، مقدار رواناب ناشی از بارندگی است که جهت برآورد آن از روش‌های مختلف استفاده می‌شود. با توجه به بروز سیلاب‌های گوناگون و خطرهای ناشی از رخداد آن که جامعه انسانی و سازه‌های سر راه خود را تهدید می‌کند بررسی فرآیند بارش - رواناب (Rainfall-Runoff) و اطلاع از آبنمود (Hydrograph) جریان رودخانه‌ها و حوضه‌ها از اهمیت ویژه‌ای

استفاده کردند. نتایج نشان از موفقیت هر دو مدل در پیش‌بینی بارندگی کوتاه‌مدت برای پیش‌بینی سیلاب‌های زمان واقعی داشت.

کوازوس^۶ (۲۰۰۰، ۱۷۱۸)، از شبکه عصبی برای پیش‌بینی بارش روزانه و هالید و رید^۷ (۲۰۰۱، ۱۶۶)، از تکنیک منطق فازی برای مدل‌سازی و پیش‌بینی بارش محلی ماه ژانویه در فرودگاه حسن‌الدین^۸ در اندونزی استفاده نمودند.

سینگ^۹ و همکاران (۲۰۰۱، ۶۳۷) و کادی‌اوغلو و شن^{۱۰} (۲۰۰۱، ۳)، سعی در برآورد رواناب ناشی از عوامل بارش یا دما به ترتیب در حوضه‌های آبخیز سوران^{۱۱} هیمالیا و شهر استانبول داشتند.

بریکاندوی^{۱۲} و همکاران (۲۰۰۲، ۲۹۲)، بر اساس میانگین مربعات خطا^{۱۳} و ضریب کارایی نش^{۱۴} رواناب پیش‌بینی شده با شبکه عصبی را بهتر از مدل رگرسیونی کلاسیک و فیلتر آلمن ارزیابی کردند.

گیسیلا^{۱۵} و همکاران (۲۰۰۴، ۱۳۴۵)، به پیش‌بینی بارش فصل تابستان اتیوپی در بازه‌ی فصلی ژوئن تا سپتامبر و آنکتیل^{۱۶} و همکاران (۲۰۰۴، ۳۵۷)، با مقایسه روش عصبی مصنوعی و یک مدل مفهومی در پیش‌بینی سیل یک روزه، شبکه پرسپترون چند لایه^{۱۷} (MLP) را بهترین روش یادگیری ارزیابی نمودند.

بارش، تبخیر، باد و... با فاکتورهای هیدرولوژیکی نظیر دبی، زمان تمرکز، نفوذ و... سبب شده است تا رابطه بارش - رواناب به صورت پدیده‌ای غیر خطی و نامعین بیان شود. پیچیدگی این فرآیند از یک سو و کثرت اطلاعات مورد نیاز برای محاسبه آن و مشکلات موجود در اندازه‌گیری این پارامترها از سوی دیگر، ضرورت استفاده از شبکه عصبی مصنوعی را در برآورد بارش - رواناب آشکار می‌سازد.

در حال حاضر استفاده از مدل‌های بارندگی - رواناب کاربرد وسیعی یافته و روش استدلالی به تدریج جای خود را به مدل‌های که در آن نه تنها دبی حداکثر (اوج) بلکه رژیم جریان سطحی نیز در هر نقطه از محدوده مطالعاتی مورد محاسبه قرار می‌گیرد و جایگزین گردید (هاو کینگ^۱، ۱۹۷۸، ۸). ظهور تئوری‌های توانمندی همچون الگوریتم‌های فازی^۲، شبکه عصبی و فیلتر آلمن، تحولی عظیم در تحلیل رفتار سیستم‌های دینامیک در علوم مختلف مربوط به هوا و آب ایجاد کرده است. بدین خاطر متخصصین و دانشمندان علم هیدرولوژی و سایر رشته‌های مرتبط در پی ایجاد مدل‌هایی مناسب، جهت پیش‌بینی بهنگام یا شبیه‌سازی این حوادث شده‌اند.

به عنوان نمونه؛ لورای و سچی^۳ (۱۹۹۵، ۲۹۹)، بیان نمودند که شبکه عصبی مصنوعی (ANN) تنها با اطلاعات بارندگی و دما می‌تواند پدیده بارش - رواناب را به خوبی شبیه‌سازی نماید.

توت^۴ و همکاران (۲۰۰۰، ۱۳۲)، از مدل‌های شبکه عصبی مصنوعی و آرما^۵ برای پیش‌بینی بارندگی

6 - Cavazos

7 - Halid and Rid

8 - Hasanudinn

9 - Sing

10 - Kadioglou and Sen

11 - Sur Un

12 - Birikundavyi

13 - Mean of Square Errors (MSE)

14 - Nash

15 - Gissila

16 - Anctil

17 - Multi Layers Perceptron (MLP)

1 - Hawkins

2 - Fuzzy Algorithms

3 - Lorrai and Sechi

4 - Toth

5 - Auto Regressive Integrated Moving Average (ARMA)

ناشی از آن، عناصر اقلیمی را در ردیف سری‌های زمانی آشوبمند و تصادفی قرار داده‌اند (کولیالی^۷ و همکاران، ۲۰۰۵، ۴۸۳).

صفرپور (۱۳۸۱، ۹۵)، با بررسی بارش - رواناب در حوضه لتیان نشان داد که مؤثرترین متغیر در تعیین آستانه شروع رواناب، عمق بارش است و هرچه عمق بارش بیشتر باشد آستانه شروع رواناب هم بیشتر می‌شود.

جهانگیر و همکاران (۱۳۸۴، ۳۶)، معتقدند که شبکه پرسپترون چند لایه با تعداد ۲۹ نرون و قانون آموزش دلتا، فرآیند بارش - رواناب حوضه کارده را با دقت بالایی می‌تواند شبیه‌سازی نماید.

خلیلی (۱۳۸۵، ۹)، با پیش‌بینی بارش ماهانه در مشهد و کارآموز و همکاران (۱۳۸۵، ۱۷۷)، در حوضه رودخانه کاجو در جنوب شرق ایران نشان دادند که شبکه عصبی مصنوعی در بیشتر موارد بارش را با دقت قابل قبولی پیش‌بینی می‌کند.

دستورانی (۱۳۸۵، ۱۲)، کارایی شبکه‌های عصبی مصنوعی را در بارش و رواناب ارزیابی نموده و بر توانایی‌های این تکنیک در برآورد رواناب در حوضه‌های فاقد آمار، پیش‌بینی بهنگام سیل، بازسازی داده‌ها تاکید نموده است.

شادمان مطلق و همکاران (۱۳۸۶، ۳)، شبکه عصبی مصنوعی را در شبیه‌سازی و تخمین جریان رودخانه سفیدرود کاملاً توانا معرفی می‌کنند که از دقت بسیار بالایی نیز در ارزیابی‌ها و مدل نمودن پارامترهای هیدرولوژیکی برخوردار است.

نورانی و همکاران (۱۳۸۷، ۲)، به بررسی بارش - رواناب در حوضه ليقوان چای پرداخته و معتقدند که ترکیب دو مدل شبکه عصبی و موجکی^۸ قابلیت و

رامیرز^۱ و همکاران (۲۰۰۵، ۱۴۶) و ماریا^۲ و همکاران (۲۰۰۵، ۱۴۶)، به کاربرد تکنیک شبکه عصبی مصنوعی برای پیش‌بینی بارش در ایالات سائوپائولو برزیل تأکید کرده و این روش مدل‌سازی را، بهتر و دقیق‌تر از روش‌های سنتی می‌دانند.

سرینواسولو و جین^۳ (۲۰۰۶، ۲۹۵)، روش‌های مختلف مختلف آموزش شبکه عصبی را در طراحی فرآیند بارش مورد مقایسه قرار دادند و از میان آن‌ها، شبکه‌های پرسپترون چند لایه را مناسب‌ترین الگوریتم جهت یادگیری مدل معرفی نمودند.

گوفانگ و مینگ^۴ (۲۰۰۷، ۱۸۶)، مدل بارش - رواناب غیرخطی^۵ (NCUC) را با شبکه‌های عصبی دینامیک در

حوضه‌ای به نام فی‌تسو^۶ در شمال تایلند مقایسه نموده نموده و معتقدند که این مدل می‌تواند به عنوان رقیبی برای مدل‌های شبکه عصبی دینامیک در بررسی فرآیند بارش - رواناب قلمداد شود.

در ایران نیز مطالعاتی طی چند سال اخیر در زمینه کاربرد شبکه‌های عصبی مصنوعی به ویژه در زمینه بارش - رواناب انجام شده است. اغلب این مطالعات نشان داده‌اند که در مدل‌سازی بارش، نتایج حاصل از شبکه عصبی بسیار دقیقتر از روش‌های ترکیبی و خطی می‌باشد. به این خاطر توصیه می‌شود از ساختارهای مختلف شبکه‌های عصبی استفاده شود (عساکره، ۱۳۸۴، ۳۰). به دیگر سخن، اهمیت کاربرد روش‌های غیرخطی زمانی بیشتر آشکار می‌شود که بدانیم دستگاه اقلیم سیستمی غیرخطی است و فرایندهای اقلیمی

¹ - Ramirez

² - Maria

³ - Srinivasulu and jain

⁴ - Gewo-Fong and Ming

⁵ - Non Linear Computational Unit

⁶ - Fie- Tsui

⁷ - Coulibaly

⁸ - Conjoined Wavelet – ANN Network

کیلومتر مربع قلمداد می‌شود که در منتهی‌الیه غرب استان اصفهان واقع شده و یکی از مناطق سیل‌خیز استان و البته یکی از منابع تأمین‌کننده ذخایر آبی سد زاینده‌رود می‌باشد. حوضه آبخیز زاینده‌رود نیز جزء حوضه آبخیز اصفهان- سیرجان و بخشی از حوضه آبخیز ایران مرکزی است (وزارت نیرو، ۱۳۶۹). پهنه مورد بررسی، بین $46^{\circ} 32'$ تا $33^{\circ} 12'$ عرض شمالی و $50^{\circ} 33'$ تا $50^{\circ} 30'$ طول شرقی قرار دارد و ارتفاع متوسط آن، ۲۹۴۸ متر از سطح دریا اندازه‌گیری شده است. از جمله خصوصیات بارز این حوضه می‌توان، وجود ارتفاعات بلند همراه با شیب‌های نسبتاً تند در نواحی مرزی را نام برد. این مؤلفه، مبین موقعیت اقلیمی آن خواهد بود. چرا که در حوضه‌های مرتفع، نزولات جوی بیشتر و از نوع بارش‌های جامد (برف) است که نقش مهمی در تغذیه رواناب‌های سطحی و آبخوان‌های زیرزمینی ایفا می‌کند (شکل ۱).

کارایی بیشتری در پیش‌بینی فرآیندهای هیدرولوژیکی به وجود می‌آورد.

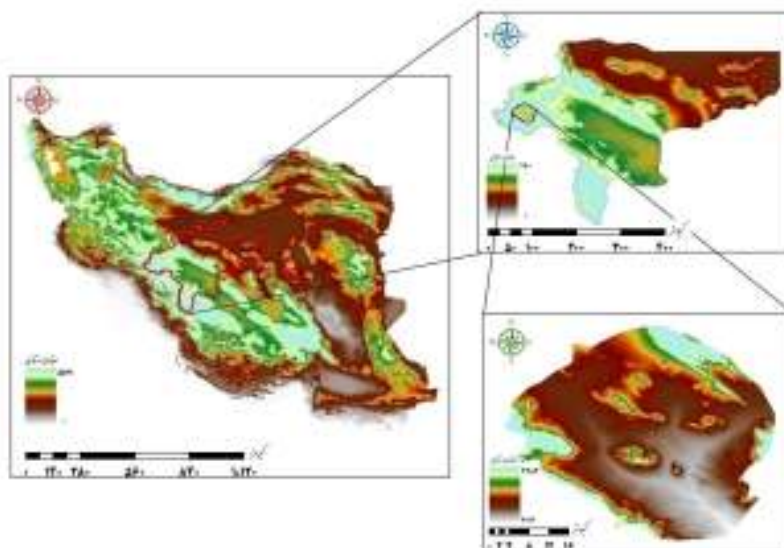
زارع ایبانه و بیات ورکشی (۱۳۸۹، ۳۷۹)، با تخمین رواناب سالانه در زاینده‌رود نشان دادند از آنجا که شبکه عصبی به خطای اطلاعات ورودی حساسیت کمتری دارد، بنابراین استفاده از آن نسبت به مدل‌های تجربی برتری زیادی دارد.

هدف از پژوهش حاضر، شبیه‌سازی بارش- رواناب حوضه فریدن با استفاده از نرم افزار MATLAB در شاخه Neural Network است تا بدین وسیله، کارایی مدل شبکه عصبی مصنوعی در شبیه‌سازی پارامترهای هواشناختی- آب‌شناختی مورد سنجش قرار گیرد.

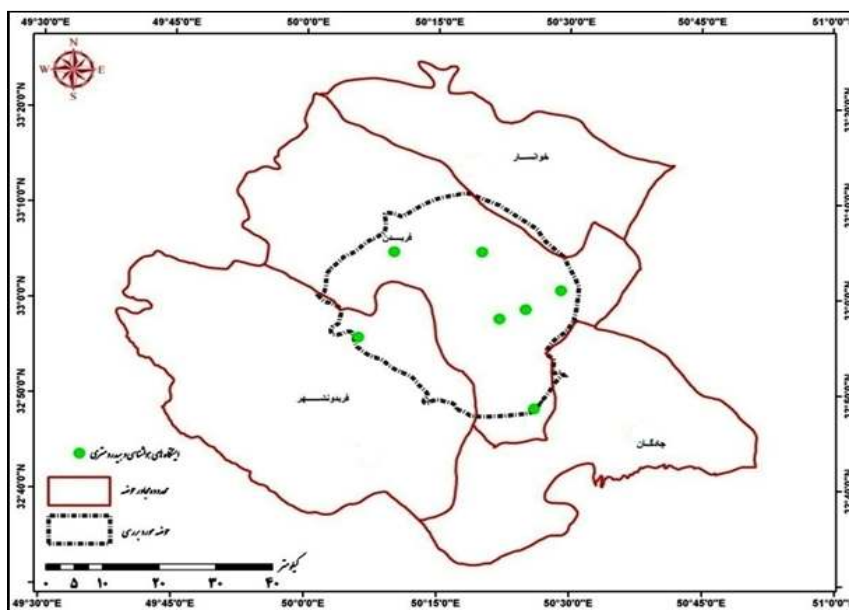
- مواد و روش‌ها

- محدوده مورد بررسی

در تقسیم‌بندی کلان هیدرولوژی ایران، حوضه آبخیز فریدن با وسعتی بالغ بر ۱۳۳۷ کیلومتر مربع، یکی از زیرحوضه‌های زاینده‌رود با وسعت ۴۱۵۰۳



شکل ۱، موقعیت توپوگرافی محدوده مورد بررسی



شکل ۲، موقعیت ایستگاه‌های مورد بررسی

داده‌ها

خروجی ایستگاه هیدرومتری پلاسجان، لازم بود که ایستگاه‌های باران‌سنجی یا اقلیمی افزایش یابند تا نتیجه حاصل از مدل عصبی، دقیق‌تر و مستند باشد. بدین منظور تعداد باران‌سنج‌ها به ۶ ایستگاه افزایش یافت. موقعیت ایستگاه‌ها و ویژگی‌های آماری هر کدام در شکل ۲ و جدول ۱ قابل مشاهده است.

در این پژوهش، مجموعاً از داده‌های بارش و رواناب روزانه در ۷ ایستگاه هم‌دیدی- هیدرومتری در حوضه آبخیز فریدن استفاده شده است. داده‌های ۶ ایستگاه با سری زمانی بارش روزانه و یک ایستگاه در خروجی حوضه با رواناب متناظر با هر بارش جمع- آوری گردید. با توجه به تأثیر بارندگی بر میزان دبی

جدول ۱، مشخصات ایستگاه‌های هواشناسی- هیدرومتری مورد بررسی

آماره‌ها نام ایستگاه	طول جغرافیایی	عرض جغرافیایی	ارتفاع از سطح دریا (متر)	میانگین بارندگی (میلی متر)
بادیجان	۵۰ ۳۳	۳۳ ۰۸	۲۴۵۰	۵۳۳/۱
دامنه فریدن	۵۰ ۲۹	۳۳ ۰۱	۲۳۴۰	۳۴۰
سینگرد	۵۰ ۲۶	۳۲ ۴۷	۲۱۳۳	۳۵۷/۶
داران	۵۰ ۲۲	۳۲ ۵۸	۲۲۴۵	۳۳۰/۴
بویین	۵۰ ۱۰	۳۳ ۰۸	۲۴۱۶	۳۸۹
داران فریدن	۵۰ ۰۷	۳۲ ۵۹	۲۲۸۵	۳۱۰
پلاسجان	۵۰ ۳۴	۳۲ ۸۱	۲۱۲۵	ایستگاه هیدرومتری

واحدهای عصبی به نام نرون^۲ می‌باشد که توسط ارتباطاتی موسوم به آکسون^۳ به هم متصل هستند. در شبکه‌های عصبی مصنوعی سعی بر این است که ساختاری مشابه ساختار بیولوژیکی مغز انسان و شبکه عصبی بدن طراحی شود تا همانند آن قدرت یادگیری، تعمیم‌دهی و تصمیم‌گیری داشته باشد (شکل ۳ و ۴). در این شبکه‌ها هدف آن است که با معرفی تاریخچه عملکرد یک سیستم دینامیکی، مدل آموزش یابد و نحوه عملکرد سیستم در حافظه ذخیره شود تا در مواردی که مدل قبلاً با آن مواجه نشده است، مورد استفاده قرار گیرد (البرزی، ۱۳۸۰، ۱۳۷). ساختار کلی شبکه عصبی مصنوعی از سه لایه با وظایف مجزا تشکیل شده است (شکل ۵). لایه ورودی^۴ با نقش توزیع داده‌ها در شبکه، لایه میانی یا پنهان^۵ که عمل پردازش اطلاعات را بر عهده دارد و لایه خروجی^۶ که علاوه بر پردازش به ازای بردار ورودی شبکه، خروجی آن را نیز نشان می‌دهد (منهاج، ۱۳۸۴، ۹۸۶).

پارامترهای بارش و رواناب به‌عنوان ورودی شبکه عصبی مصنوعی در نظر گرفته شدند. این پارامترها، بازه‌ی زمانی ۳۳ ساله دارد و از سال ۱۳۵۰ تا ۱۳۸۲ شمسی را در بر می‌گیرد. پارامترهای ورودی مزبور به سه بخش آموزش، اعتبارسنجی (صحت سنجی) و آزمون^۱ تقسیم گردید. بدین صورت که ۷۰ درصد داده‌ها برای آموزش، ۲۰ درصد داده‌ها برای اعتبارسنجی و ۱۰ درصد باقیمانده، برای آزمون شبکه عصبی مصنوعی بکار گرفته شد. در ضمن برای انجام محاسبات و ساخت شبکه عصبی مصنوعی از نرم افزار MATLAB در شاخه Neural Network استفاده شده است. لازم به ذکر است که برای هماهنگی بین برد تابع محرک و خروجی شبکه، نیاز به نرمال‌سازی داده‌ها می‌باشد. با استفاده از تابع زیر می‌توان داده‌ها را در هر بازه دلخواه موجود نرمال‌سازی نمود (رابطه ۱).

$$x'_i = \frac{x_i(B_u - B_l) + x_{\max} B_l - x_{\min} B_u}{x_{\max} - x_{\min}} \quad 1$$

در این رابطه، دسته اطلاعات (x_1, x_2, \dots, x_n) به بازه دلخواه (B_l, B_u) نگاشته می‌شوند که x_{\min} و x_{\max} به ترتیب حداقل و حداکثر داده‌های ورودی می‌باشند. پارامترهای قابل تنظیم در شبکه‌های MLP، وزن اتصالات مابین لایه‌ها است و فرآیند آموزش در این شبکه‌ها، به معنای یافتن مقادیر مناسب برای وزن‌های اتصالات مابین نرون‌ها می‌باشد.

- مبانی شبکه عصبی مصنوعی

شبکه عصبی مصنوعی در واقع شبیه‌سازی دستگاه عصبی طبیعی است و شامل مجموعه‌ای از

² - Neuron

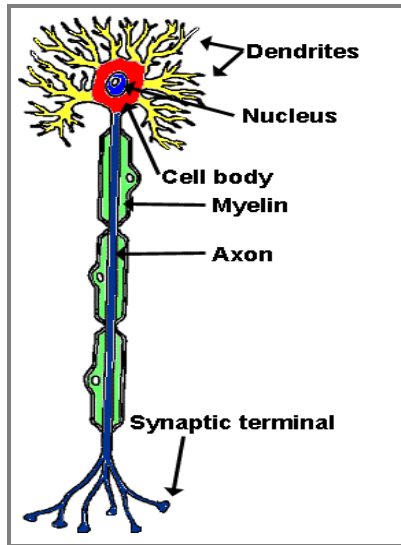
³ - Axon

⁴ - Input Layer

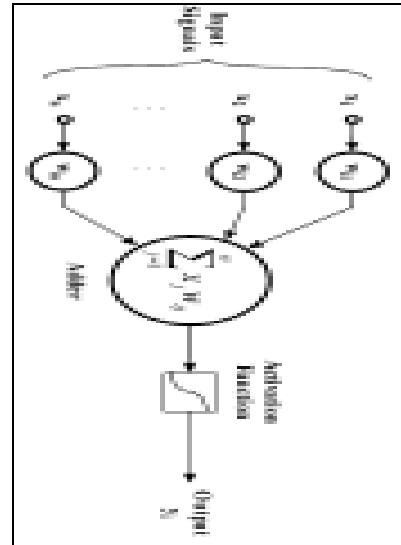
⁵ - Middle (Hidden) Layer

⁶ - Output Layer

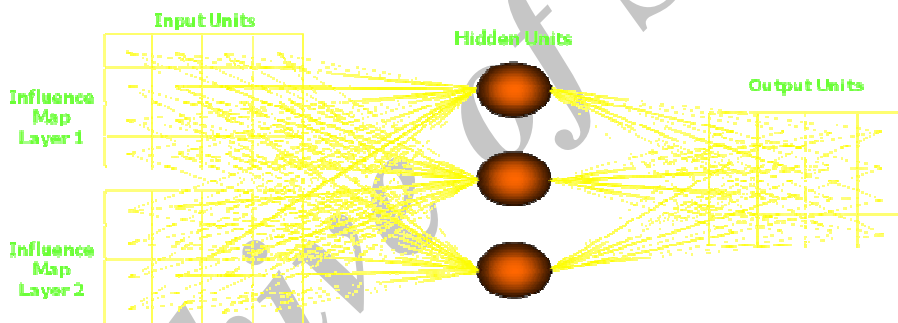
¹ - Training, holdout and Test



شکل ۴، ساختار شبکه بیولوژیکی



شکل ۳، ساختار شبکه عصبی

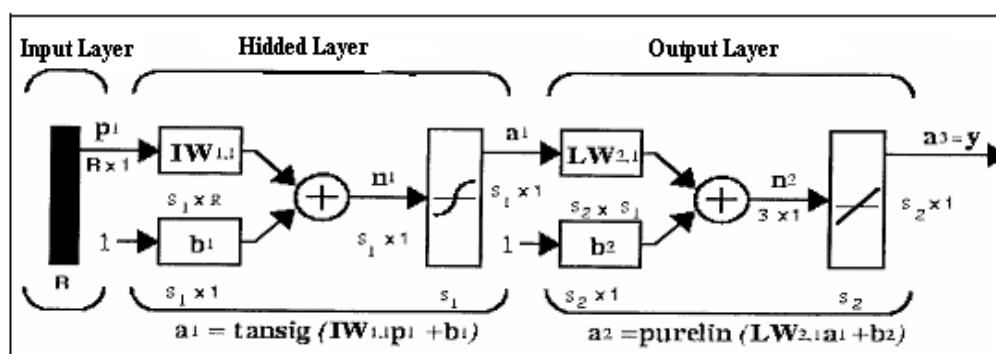


شکل ۵، ساختار کلی شبکه عصبی مصنوعی (ANN)

اتصالاتی به نرون‌های لایه‌های مجاور وصل می‌شوند. نرون‌های لایه اول، اطلاعات ورودی را گرفته و از طریق اتصالات مربوطه، به نرون‌های لایه مخفی منتقل می‌کنند (شکل ۶).

- معماری شبکه‌های عصبی چند لایه

یکی از مهمترین انواع شبکه‌های عصبی، شبکه‌های پرسپترون چند لایه (MLP) می باشد. این شبکه‌ها از چندین لایه تشکیل شده‌اند. در هر لایه تعدادی نرون در نظر گرفته می‌شود که به وسیله



شکل ۶، شماتیکی از شبکه‌های پرسپترون چند لایه (MLP)

در این شبکه‌ها ورودی مؤثر هر نرون، حاصل ضرب خروجی نرون‌های لایه قبل در وزن‌های میان آن نرون-ها می‌باشد (رابطه ۲).

رابطه ۲

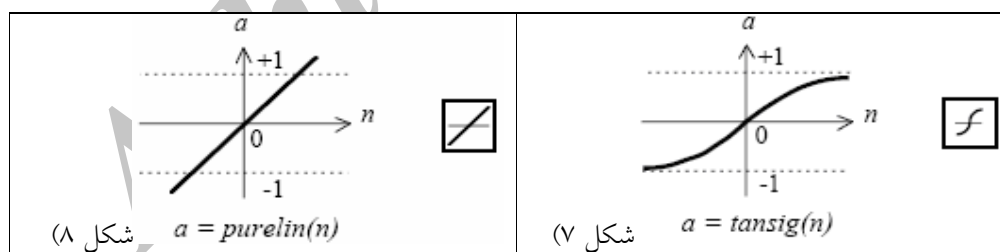
$$Net_{pi} = \sum W_{ij} a_{pi} + b_i$$

در این رابطه، a_{pi} مقدار خروجی لایه قبلی و W_{ij} وزن‌های لایه مربوطه و b_i میزبان اریبی (Bias) می‌باشد. در واقع این رابطه یک رابطه خطی است. سپس مقدار $F(net_{pi})$ محاسبه می‌شود که F ، یک تابع محرک است. در لایه مخفی پس از محاسبه ورودی مؤثر در هر نرون، این ورودی از یک تابع محرک

گذرانده می‌شود. برای این کار، توابع محرک مختلفی ارائه شده است. گرایش بیشتر محققان به استفاده از توابع محرک کراندار

(Bounded Activation Function) (BAF) می‌باشد. در پژوهش حاضر، تابع فعالساز لایه پنهان از نوع تانژانت سیگموئید (Tan-Sigmoid Function) با رابطه ۳ و تابع فعالساز لایه خروجی از نوع خطی یا همانی (Linear Transfer Function) می‌باشد (شکل ۷ و ۸).

رابطه ۳

$$F(net_{pi}) = (1 + \exp(-net_{pi}))$$


استفاده قرار می‌گیرد (برادوک^۲ و همکاران، ۱۹۹۸، ۴۲۲ و ای.اس.سی.ای^۳، ۲۰۰۲، ۱۲۵). در پژوهش حاضر از الگوریتم لونبرگ-مارکوآرت^۴ (LM) برای بهنگام

^۲ - Braddock

^۳ - ASCE

^۴ - Levenberg- Marquardt Algorithm

- الگوریتم آموزش شبکه

متداول‌ترین الگوریتم یادگیری شبکه‌های پرسپترون چند لایه، الگوریتم پس‌انتشار خطا^۱ (BP) می‌باشد که در ۹۰ درصد مسائل آب‌شناختی، مورد

^۱ - Back propagation

معیارهای کارایی مدل

برای یافتن شبکه عصبی با توپولوژی مناسب به کمک الگوریتم آموزشی و سنجش کارایی مدل، معیارهای مختلفی وجود دارد که هدف همه آنها، کمینه شدن خطای مدل است. در این تحقیق از معیارهای ضریب تبیین^۲ و جذر میانگین مربعات خطا^۳ مطابق روابط (۵) و (۶) استفاده شده است.

$$R^2 = \frac{\sum_{i=1}^n (obs - \overline{obs})(pre - \overline{pre})}{\sqrt{\sum_{i=1}^n (obs - \overline{obs})^2 \sum_{i=1}^n (pre - \overline{pre})^2}} \quad \text{رابطه ۵}$$

$$RMSE = \sqrt{\sum_{i=1}^n \frac{(obs - pre)^2}{n}} \quad \text{رابطه ۶}$$

در این دو رابطه، n تعداد داده‌های تحلیلی، obs و pre به ترتیب مقادیر مشاهده‌ای و پیش‌بینی شده، \overline{obs} و \overline{pre} به ترتیب میانگین مقادیر مشاهده‌ای و مقادیر پیش‌بینی شده در مدل و شبکه می‌باشد. در تحلیل مراحل مختلف برای مقایسه نتایج از این دو معیار استفاده شده است.

یافته‌های تحقیق

تعیین خصوصیات هیدرومتری و فیزیکی حوضه بر اساس دستورالعمل علیزاده (۱۳۸۵، ۴۴۷)، برخی از مؤلفه‌های فیزیکی و هیدرومتری حوضه فریدن محاسبه گردید که در جدول ۲ نمایش داده شده است. متوسط بارندگی سالانه این حوضه، ۳۷۵ میلی‌متر می‌باشد که در مقایسه با متوسط بارش سالانه حوضه زاینده‌رود که کمتر از ۳۰۰ میلی‌متر است، رقم قابل توجهی را نشان می‌دهد. مهمترین مشخصه

سازی وزن‌های شبکه عصبی مصنوعی استفاده شده است که یکی از الگوریتم‌های پرکاربرد و پرسرعت می‌باشد. چون آموزش شبکه را بسیار سریع انجام داده و سطح خطای موجود را به حداقل می‌رساند. در واقع این الگوریتم برای افزایش سرعت یادگیری شبکه طراحی شده که بر مبنای ماتریس هیسن می‌باشد. این روش، تغییر یافته الگوریتم کلاسیک نیوتن است که برای پیدا کردن راه حلی مناسب برای مسائلی که نیاز به کمینه‌سازی دارند به کار می‌رود (رابطه ۴).

$$X_{k+1} = X_k - [J^T J + \mu I]^{-1} J^T + e \quad \text{رابطه ۴}$$

در این رابطه، X وزن‌های شبکه عصبی، J ژاکوبین ماتریس معیار اجرای شبکه که باید حداقل شود، μ عددیست که فرآیند آموزش را کنترل می‌کند و e بردار خطای باقیمانده است.

لازم به ذکر است که یکی از مشکلاتی که هنگام آموزش شبکه عصبی ممکن است پیش بیاید، بیش-آموزی شبکه است. بدین صورت که در هنگام آموزش شبکه، خطا به مقدار قابل قبول می‌رسد ولی هنگام اعتبارسنجی، خطای شبکه به مراتب از خطای داده‌های آموزشی بیشتر می‌شود (پرز^۱ و همکاران، ۲۰۰۴، ۵۷). در این پژوهش برای جلوگیری از بیش-آموزی بدین صورت عمل شد که ابتدا داده‌ها به طور تصادفی به سه قسمت تقسیم شدند، طوری که ۷۰ درصد داده‌ها برای آموزش، ۲۰ درصد برای اعتبارسنجی و ۱۰ درصد باقیمانده برای آزمون شبکه استفاده گردید و درحین آموزش شبکه، زمانی که خطای بین داده‌های آموزش و اعتبارسنجی می‌خواهد زیاد شود، فرآیند آموزش قطع گردید.

^۲ - Determination Coefficient

^۳ - Root Mean Square error

^۱ - Perez

و شاخص تراکم زهکشی بر روی دبی لحظه‌ای ایستگاه پلاسجان و ارتباط غیرخطی بین متغیرهای مستقل باعث گردید که نتایج ارزیابی حاصل از مدل شبکه عصبی مصنوعی مناسب‌تر گردد چرا که این پارامترها، نقش وزن‌دهی به مقادیر مورد نظر را بر عهده دارند.

ژئومتری یک حوضه، مساحت آن حوضه (A) است. زیرا دبی سیلاب‌ها و حجم رواناب به طور مستقیم به مساحت حوضه بستگی دارد و از سویی دیگر، نزدیک بودن ضریب گراویلیوس به یک، نشان دهنده حوضه-ای دایره‌ای شکل است که احتمال رخداد سیلاب را بیشتر می‌کند. در پژوهش حاضر، استفاده از پارامترهای ژئومورفولوژیکی مانند ضریب گراویلیوس

جدول ۲. مؤلفه‌های ژئومتری و اقلیمی حوضه مورد بررسی					
مساحت (کیلومتر مربع)	محیط (کیلومتر)	ارتفاع متوسط (متر)	ضریب گراویلیوس	طول مستطیل معادل	عرض مستطیل معادل
۱۳۳۷/۹	۱۵۱/۸	۲۹۴۸	۱/۱۶	۴۸/۱	۲۸/۸
تراکم شبکه زهکشی	نسبت انشعاب	طول آبراهه (کیلومتر)	شمار انشعاب	متوسط بارندگی سالانه (میلیمتر)	متوسط دمای سالانه (سانتیگراد)
۰/۱۹	۲/۸۵	۲۵۷/۶	۳۰	۳۷۵/۵	۱۱/۶

= داده‌های بارش و رواناب $Q(t)$, $P(t)$

در این سناریوها؛ Q رواناب، P بارش و t زمان است که دبی در زمان $t+1$ به بارش و دبی در زمان‌های t ، $t-1$ ، $t-2$ ، $t-3$ و ... وابسته می‌باشد و در لایه اول یا ورودی تعداد نرون‌ها با توجه به این نکته، ۲، ۴، ۶ و ... در نظر گرفته شده است. در لایه پنهان یا میانی، تعداد نرون‌ها متغیر است و در لایه خروجی تعداد نرون‌ها یک است که همان رواناب در زمان $t+1$ می‌باشد. چون احتمال این می‌رفت که پراش بین روزهای همراه با بارندگی و روزهای بدون بارندگی زیاد باشد و مدل نتواند در مراحل آزمایش و صحت‌سنجی شرایط لازم را کسب نماید، بنابراین با توجه به تفاسیر بالا بعد از نرمال‌سازی داده‌ها توسط رابطه ۱ که قبلاً ذکر شد، سناریوهای جدیدتری برای ورود به شبکه به شرح ذیل طراحی شدند:

- تعیین سناریوی مناسب در مدل‌سازی شبکه عصبی مصنوعی

در اولین گام، پارامترهای چندگانه ژئومورفولوژیکی مانند ضریب گراویلیوس و شاخص تراکم زهکشی که به صورت داده‌ی نقطه‌ای هستند با تلفیق شدن در یک بردار داده نظیر دبی به یک بردار جدید تبدیل شدند و بردار جدید تولید شده، مبنایی برای ورودی به مدل شبکه عصبی محسوب شدند. در گام دوم، مقادیر بارش و دبی در ایستگاه‌های مورد بررسی به مدل شبکه پرسپترون چند لایه به عنوان ورودی‌های دیگر شبکه لحاظ شدند که به شرح زیر است:

= داده‌های رواناب $Q(t)$

= داده‌های بارش $P(t)$

پنهان مورد ارزیابی قرار گرفت. در نهایت مشخص گردید که سناریوی ۶ با ۳۲ نرون در لایه پنهان، کمترین مقدار خطای RMSE و بیشترین ضریب همبستگی را دارد که نشان از همبستگی بالا و معنی-داری بین رواناب مشاهده‌ای و پیش‌بینی شده می‌باشد. همانگونه که در جدول ۳ مشخص شده است. این سناریو نسبت به دیگر سناریوها در حالت یکسان، عملکرد بهتری داشته و در مدل‌سازی رواناب حوضه مورد بررسی، موفق‌تر بوده است.

جدول ۳)، آماره‌های مربوط به مراحل مختلف مدل‌سازی شبکه عصبی مصنوعی

ردیف سناریو	آرایش شبکه		مرحله آموزش		مرحله صحت سنجی		مرحله آزمون	
	R2	RMSE	R2	RMSE	R2	RMSE	R2	RMSE
۱	۲-۶-۱	۲/۷۱	٪۸۷	۳/۲۳	٪۷۵	۱/۷۲	٪۹۱	
۲	۴-۱۰-۱	۲/۸۹	٪۷۲	۱/۲۷	٪۸۲	۰/۸۹	٪۸۹	
۳	۷-۱۷-۱	۱/۶۴	٪۸۳	۲/۱۹	٪۹۰	۰/۵۷	٪۹۰	
۴	۹-۱۸-۱	۱/۲۲	٪۹۴	۱/۰۵	٪۹۰	۰/۵۲	٪۹۲	
۵	۸-۲۹-۱	۰/۸۲	٪۹۱	۰/۸۶	٪۹۲	۰/۳۵	٪۹۳	
۶	۶-۳۲-۱	۰/۲۳	٪۹۸	۰/۱۹	٪۹۷	۰/۲۱	٪۹۶	

واقعی (مشاهده شده) و پیش‌بینی شده (محاسبه شده) در شکل‌های ۹ تا ۱۱ به وضوح یافت. چرا که ضریب همبستگی بیش از ۹۵ درصد را نشان می‌دهد و شیب خط در آنها، حدود ۴۵ درجه می‌باشد و پراکندگی نتایج حول این خط استاندارد، اندک است.

= داده‌های نرمال رواناب با تأخیر یک روزه و دو

$$Q_{(t-1, t-2)}$$

= داده‌های نرمال بارش با تأخیر یک روزه و

$$P_{(t-1, t-2)}$$

= داده‌های بارش و رواناب با تأخیر یک روزه و

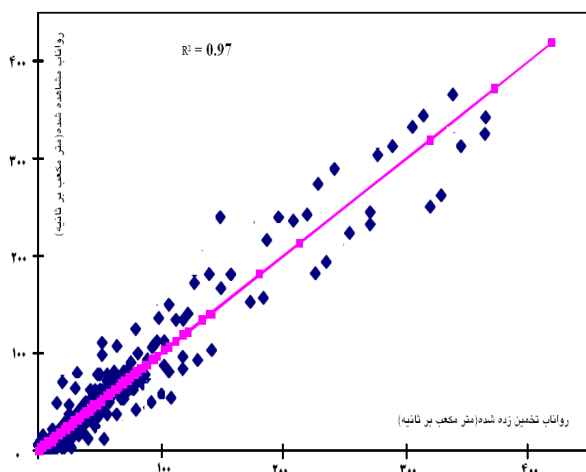
$$Q_{(t-1, t-2)}, P_{(t-1, t-2)}$$

- تعیین ساختار بهینه در شبکه عصبی مصنوعی

برای دست‌یابی به ساختار بهینه شبکه عصبی،

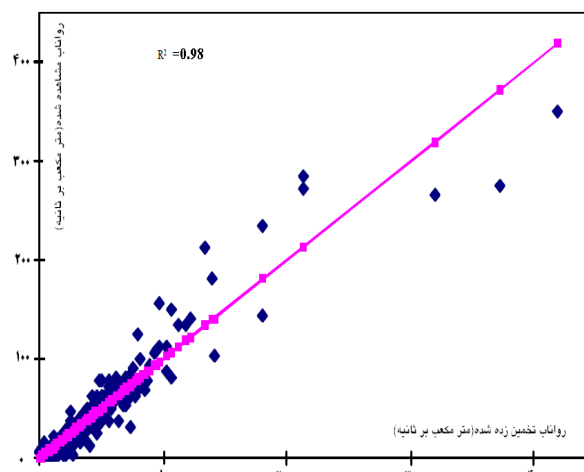
۶ سناریو طراحی گردید و تعداد ۲ تا ۴۰ نرون در لایه

باتوجه به این که یادگیری شبکه عصبی با داده‌های آموزشی محقق می‌شود، بنابراین انتظار می‌رود که نتایج حاصل از به کارگیری این شبکه‌ها برای برآورد رواناب با داده‌های آموزشی موافقت خوبی داشته باشد. تأیید این موضوع را می‌توان بین مقادیر



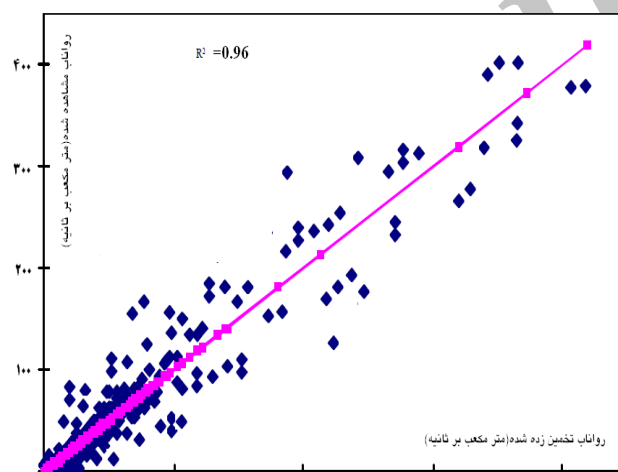
شکل ۱۰، برازش خطی مدل شبکه عصبی برای داده‌های

صحت‌سنجی



شکل ۹، برازش خطی مدل شبکه عصبی برای داده‌های

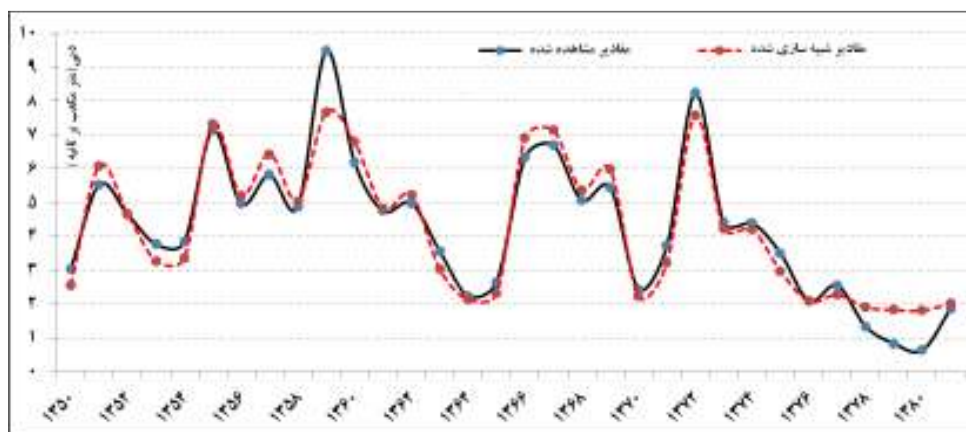
آموزش



شکل ۱۱، برازش خطی مدل شبکه عصبی برای داده‌های آزمون

اندازه‌گیری شده، دارای همپوشانی مناسب و مطلوبی است که این، نشان دهنده کارایی مناسب این شبکه در پیش‌بینی دبی در این پژوهش می‌باشد.

در شکل (۱۲)، مقادیر دبی واقعی و پیش‌بینی شده توسط مدل شبکه عصبی مصنوعی نشان داده شده است. همانطور که در این شکل ملاحظه می‌گردد مقادیر محاسبه شده توسط شبکه عصبی با مقادیر



شکل ۱۲، مقایسه مقادیر شبیه‌سازی شده دبی توسط شبکه عصبی با مقادیر مشاهده شده در ایستگاه

پلاسجان

- نتیجه‌گیری

مسئله مدل نمودن و شبیه‌سازی فرآیند بارش و رواناب جهت پیش‌بینی سیل از نقطه نظر ایمنی، مسائل زیست محیطی و مدیریت منابع آب بسیار حائز اهمیت می‌باشد. در حال حاضر، از روش‌های ریاضی و تجربی متعددی برای این‌گونه پیش‌بینی‌ها استفاده می‌شود ولی این روش‌ها نیاز به واسنجی دارند تا نتایج قابل قبولی را ارائه دهند. در سال‌های اخیر از شبکه‌های عصبی مصنوعی به طور قابل توجهی در شبیه‌سازی فرایندهای هیدرولوژیکی- اقلیمی استفاده شده است. در این پژوهش کارایی مدلی از شبکه عصبی مصنوعی به نام پرسپترون چند لایه مورد بررسی قرار گرفت که نتایج زیر را به همراه داشت:

- استفاده از پارامترهای ژئومورفولوژیکی مانند ضریب گراویلیوس بر روی دبی و ارتباط غیرخطی بین متغیرهای مستقل باعث گردید که نتایج ارزیابی حاصل از مدل شبکه عصبی مصنوعی مناسب‌تر گردد چرا که این پارامترها، نقش وزندهی به مقادیر مورد نظر را بر عهده دارند.

- نتایج نشان داد که یک شبکه عصبی مصنوعی پرسپترون چند لایه با الگوریتم پس‌انتشار خطا و تعداد نرون در لایه پنهان می‌تواند فرآیند بارش- رواناب را در حوضه آبخیز فریدن بهتر شبیه‌سازی نماید و کاهش یا افزایش نرون‌ها در این لایه، باعث کاهش دقت در شبیه‌سازی خواهد شد. بنابراین به نظر می‌رسد ارائه و به کارگیری الگوهای نو و تکنیک‌های پیشرفته جهت پیش‌پردازش پارامترهای ورودی می‌تواند موجب کاهش مراحل سعی و خطا در یافتن ترکیب مناسب ورودی و ایجاد تحول در مدل‌سازی پدیده‌ها با استفاده از روش‌های هوشمند گردد.

- بر اساس تحلیل‌های صورت گرفته و مقایسه میانگین مربعات خطای مدل مشخص گردید که ساختار ۱-۳۲-۶ دارای کمترین مقدار خطا در مراحل مختلف آزمایش، صحت سنجی و آزمون به ترتیب؛ ۰/۲۳، ۰/۱۹ و ۰/۲۱ می‌باشد.

- ضریب همبستگی در مجموعه داده‌های آزمایش، صحت سنجی و آزمون در بهترین سناریو به ترتیب؛ ۰/۹۸، ۰/۹۷ و ۰/۹۶ می‌باشد که نشان از همبستگی بالا و

البرزی، محمد (۱۳۸۰)، آشنایی با شبکه‌های عصبی، چاپ اول، موسسه انتشارات دانشگاه صنعتی شریف، ۲.

جهانگیر، علی‌رضا؛ رائینی، محمود؛ احمدی، میرخالق ضیاء (۱۳۸۴)، شبیه‌سازی فرآیند بارش - رواناب با استفاده از شبکه عصبی مصنوعی در حوضه کارده، پژوهش‌نامه علوم کشاورزی و منابع طبیعی خزر، سال ۳، شماره ۲، ۱۳۷.

خلیلی، نجمه (۱۳۸۵)، پیش‌بینی بارش با استفاده از شبکه عصبی مصنوعی، پایان‌نامه کارشناسی ارشد مهندسی آب، دانشگاه فردوسی مشهد، دانشکده کشاورزی، ۹.

دستورانی، محمد (۱۳۸۵)، روش شبکه‌های عصبی مصنوعی در مدل‌سازی جریان‌های رودخانه-ای (تحلیل، توانایی‌ها و نقطه ضعف‌ها)، هفتمین کنفرانس بین‌المللی مهندسی رودخانه، اهواز ۱۳۸۵، ۱۲.

زارع ایبانه، حمید و بیات ورکشی، مریم (۱۳۸۹)، ارزیابی مدل‌های هوشمند عصبی و تجربی در تخمین رواناب سالانه، نشریه آب و خاک (علوم و صنایع کشاورزی)، جلد ۲۵، شماره ۲، ۳۷۹.

شادمان مطلق، عادل؛ ابراهیمی، حسین و رهنما، محمد باقر (۱۳۸۶)، پیش‌بینی جریان رودخانه سفیدرود با استفاده از شبکه عصبی مصنوعی، ششمین کنفرانس هیدرولیک ایران، دانشگاه شهرکرد، ۱۳ تا ۱۵ شهریور ۱۳۸۶، ۳.

عساکره، حسین (۱۳۸۴)، نقش انسان در تغییرات بارش سده اخیر؛ رشد آموزش جغرافیا، شماره ۷۰، ۳۰.

معنی‌داری بین مقادیر مشاهداتی و مقادیر پیش‌بینی شده دارد.

- رابطه بین رواناب واقعی و رواناب پیش‌بینی شده با مدل شبکه عصبی مصنوعی نشان داد که مدل ایجاد شده به خوبی قادر به شبیه‌سازی حوضه آبخیز فریدن نسبت به بارش است و تغییر در میزان بارش، تغییر رواناب در حوضه را شبیه‌سازی می‌کند که این ویژگی، مدیون ساختار غیر خطی شبکه عصبی مصنوعی می‌باشد.

- در مدل سازی با شبکه عصبی مصنوعی می‌توان در زمان کوتاه‌تر و با دقت نسبتاً بالاتری به روابط بارش - رواناب دست یافت. دیگر مزیت این روش، حساس نبودن آن به وجود تعداد محدودی خطا در داده‌های آماری است که همین امر باعث برآورد بهتر مدل شبکه عصبی در مقایسه با مدل‌هایی همچون رگرسیون، ریما و آریما شده است.

و سخن آخر اینکه، با توجه به کارایی بسیار بالای شبکه عصبی مصنوعی که قادر است فرآیند بارش - رواناب حوضه فریدن را با دقت زیادی پیش‌بینی نماید می‌توان سیلاب حوضه را نیز پیش‌بینی نمود. این امر می‌تواند از بروز خسارات ناشی از سیل اعم از اقتصادی، اجتماعی و طبیعی منطقه بکاهد.

منابع

آوریده، فریبا (۱۳۷۷)، کاربرد تئوری هیدروانفورماتیک در انتقال رسوب، پایان‌نامه کارشناسی ارشد، دانشگاه صنعتی امیرکبیر.

- Braddock, R.D., M.L. Kremmer and L. Sanzogni. (1998). Feed forward artificial neural network model for forecasting rainfall-runoff. *Environmental Sciences*, 9: 419-432.
- Cavazos, T (2000) Using Self-Organizing Maps to Investigate Extreme Climate Event: An Application to wintertime Precipitation in the Balkans, *Journal of Climate*, Vol 13. 1718.
- Coulibaly P., D Yonas., A Francois.; (2005), Downscaling precipitation and temperature with temporal neural networks; *Journal of Hydrometeorology*, Vol.6, NO.4. 483.
- Gissila, T, Black, E, Grimes, D. I. F and Slingo, J. M. (2004), Seasonal forecasting of the Ethiopian summer rains. *International Climatology*. Vol. 24: 1345 – 1358.
- Gwo - Fong, Lin, chun – mingwang, (2007), A nonlinear rainfall-runoff model embedded with an automated calibration method. Part1: The model. *Journal of hydrology* 341. 186.
- Halid, H and Ridd, P. (2002), Modeling Inter-Annual Variation of a Local Rainfall Data Using a Fuzzy Logic Technique, *Proceeding of International Forum on Climate Prediction*, James Cook University, Australia. First Proof Pages.
- Hawkins, R.H., (1978). Effect of Rainfall Intensity on Run off Curve Number Hydrology and water resources in Arizona and Southwest, University of Arizona, Office of Arid Lands, No 1. 8.
- Kadioglou M., and Sen Z. (2001), Monthly precipitation-runoff polygons and mean coefficients. *Hydrological Sciences Journal*. 46 (1): 3-11.
- Lorrai, M. and H.M. Sechi. (1995), Neural networks for modeling rainfall-runoff transformations. *Water Resources Management*, 9: 299-313.
- Maria, C. Haroldo, F and Ferreira, N (2005) Artificial neural network technique for rainfall forecasting applied to the Sao Paulo region, *Journal of Hydrology*, Volume 301, Issues 1-4.
- علیزاده، امین (۱۳۸۵)، اصول هیدرولوژی کاربردی، چاپ ششم، موسسه چاپ و انتشارات آستان قدس رضوی، دانشگاه امام رضا مشهد، ۷۳۴ و ۴۴۷.
- کارآموز، محمد؛ رحیمی فراهانی، مریم و مریدی، علی (۱۳۸۵)، پیش‌بینی بارش بلند مدت بارش با استفاده از سیگنال‌های هواشناسی (منطقه جنوب- شرق ایران)، دومین کنفرانس منابع آب ایران، ۱۷۷.
- منهاج، محمد باقر (۱۳۸۴)، مبانی شبکه‌های عصبی هوش محاسباتی، جلد اول، مرکز نشر پروفیسور حسابی، ۹۸۶.
- نورانی، وحید؛ حسن‌زاده، یوسف؛ کماسی، مهدی و شرفی، الناز (۱۳۸۷)، مدل‌سازی بارش- رواناب با مدل ترکیبی موجک- شبکه عصبی مصنوعی، چهارمین کنگره ملی مهندسی عمران، دانشگاه تهران، ۲.
- وزارت نیرو (۱۳۶۹)، اطلس منابع آب ایران، گزارش هیدرولوژی، جلد اول، انتشارات معاونت بهره‌برداری و مدیریت منابع آب
- Anctil, F., C.H. Perrin and V. Andreassian. (2004). Impact of the length of observed records on the performance of ANN and of conceptual parsimonious rainfall-runoff forecasting models. *Environmental Modeling and Software*. 19: 357-368.
- ASCE Task Committee. (2000). Artificial neural networks in hydrology, II: Hydrology application. *Journal of Hydrologic Engineering*, 5: 124-137.
- Birikundavyi, S., R. Labib, H.T. Trung and J. Rousselle. (2002), Performance of neural networks in daily stream flow forecasting. *Journal of Hydrology Engineering*, 264:292-398.

- Srinivasulu.S and Ashu jain.(2006). A comparative analysis of training methods for artificial neural network rainfall – runoff models. Applied soft computing 6. 295.
- Toth, E., A. Brath, A. Montanari, (2000), Comparison of short-term rainfall predication models for real-time flood forecasting, Journal of Hydrology 239. 132.
- Ramirez, M., Velho, H., and Ferreira, N.(2005). Artificial neural network technique for rainfall forecasting applied to the Sao Paulo region. J of hydrology 301. 146.
- Sing P., Rasatri K.S., Kumar N., and Arora M. (2001), Correlations between discharge and meteorological parameters and runoff forecasting from a highly glacier zed Himalayan basin. J. Hydrological Sciences.45. 637-652.

Arhive of SID

Simulation of Rainfall-Runoff Using Artificial Neural Networks (ANNs) (Case Study: Faridan Watershed)

J. Khoshhal, S.M. Hoseini, F. Fatemina

Received: February 4, 2012/ Accepted: May 9, 2012, 7-10 P

Extended Abstract

1- Introduction

Due to the various flood risk and risks arising from the event that human society and its structures are threatened, The process of rainfall - runoff and hydrograph flow from rivers and basins is of special importance. On the other hand, simulated rainfall - runoff is one of the basic needs of flood warning systems. Because , experimental models such as natural or synthetic unit hydrograph are unable to simulation the nonlinear flood. Therefore, the use of models like artificial neural network for nonlinear behavior of the basin finds.

2- Methodology

In this research, seven stations in the daily rainfall data synoptic - hydrometer has been used in Faridan watershed. The input parameters to the

three-part was divided: training, holdout and test . 70% data for training, 20 percent for holdout and 10 percent of the remaining data for test was used inthe artificial neural network. For the calculation and construction of artificial neural networks used MATLAB software is in branch of neural network.

3- Discussion

To achieve the optimal structure of neural networks, six scenarios were designed and was evaluated number 2 to 40 neurons in the hidden layer . Ultimately determined that Scenario 6 with 32 neurons in the hidden layer, has the highest correlation and lowest RMSE error, that shown high correlation and significance between observed and predicted value simulated rainfall - runoff in the Faridan watershed.

4- Conclusion

Results showed that a multi-layer perceptron artificial neural network with error back propagation algorithm and 32 neurons in the hidden layer can the process of rainfall - runoff simulation in Faridan watershed and

Author(s)

J. Khoshhal
Associate Professor of Climatology, University of Isfahan, Isfahan, Iran
S.M. Hoseini(✉)
Phd. Student of Climatology, University of Isfahan, Isfahan, Iran
E-mail: h.climate@yahoo.com
F. Fatemina
MA. of Climatology, University of Isfahan, Isfahan, Iran

reducing or increasing the neurons in this layer, the simulation will be reduced.

- Based on analyzes conducted to compare the mean square error of the model was determined the Neurons in the hidden layer structure(1-32-10) in various stages of training, test and holdout is respectively : 0/23, 0/19 and 0/21.

- Correlation coefficient in the best scenario in the training holdout and test is respectively : 98%, 97% and 96%, that show high correlation between observed and predicted values.

Key words: Simulation of Rainfall-Runoff, Multi Layers Perceptron (MLP), Artificial Neural Network(ANNs), Faridan Watershed.

References

- Anctil, F., C.H. Perrin and V. Andreassian. (2004). Impact of the length of observed records on the performance of ANN and of conceptual parsimonious rainfall-runoff forecasting models. *Environmental Modeling and Software*. 19: 357-368.
- ASCE Task Committee. (2000). Artificial neural networks in hydrology, II: Hydrology application. *Journal of Hydrologic Engineering*, 5: 124-137.
- Birikundavyi, S., R. Labib, H.T. Trung and J. Rousselle. (2002), Performance of neural networks in daily stream flow forecasting. *Journal of Hydrology Engineering*, 264:292-398.
- Braddock, R.D., M.L. Kremmer and L. Sanzogni. (1998). Feed forward artificial neural network model for forecasting rainfall-runoff. *Environmental Sciences*, 9: 419-432.
- Cavazos, T (2000) Using Self-Organizing Maps to Investigate Extreme Climate Event: An Application to wintertime Precipitation in the Balkans, *Journal of Climate*, Vol 13. 1718.
- Coulibaly P.,D Yonas., A Francois.:(2005), Downscaling precipitation and temperature with temporal neural networks; *Journal of Hydrometeorology*,Vol.6,NO.4. 483.
- Gissila, T, Black, E, Grimes, D. I. F and Slingo, J. M. (2004), Seasonal forecasting of the Ethiopian summer rains. *International Climatology*. Vol. 24: 1345 – 1358.
- Gwo - Fong, Lin, chun – mingwang, (2007), A nonlinear rainfall-runoff model embedded with an automated calibration method. Part1 : The model. *Journal of hydrology* 341. 186.
- Halid, H and Ridd, P. (2002), Modeling Inter-Annual Variation of a Local Rainfall Data Using a Fuzzy Logic Technique, *Proceeding of International Forum on Climate Prediction*, James Cook University, Australia. First Proof Pages.
- Hawkins, R.H., (1978). Effect of Rainfall Intensity on Run off Curve Number Hydrology and water resources in Arizona and Southwest, University of Arizona, Office of Arid Lands, No 1. 8.
- Kadioglou M., and Sen Z. (2001), Monthly precipitation-runoff polygons and mean coefficients. *Hydrological Sciences Journal*. 46 (1): 3-11.
- Lorrai, M. and H.M. Sechi. (1995), Neural networks for modeling rainfall-runoff transformations. *Water Resources Management*, 9: 299-313.

- Maria, C. Haroldo, F and Ferreira, N (2005) Artificial neural network technique for rainfall forecasting applied to the Sao Paulo region, Journal of Hydrology ,Volume 301, Issues 1-4.
- Ramirez, M., Velho, H., and Ferreira, N.(2005). Artificial neural network technique for rainfall forecasting applied to the Sao Paulo region. J of hydrology 301. 146.
- Sing P., Rasatri K.S., Kumar N., and Arora M. (2001), Correlations between discharge and meteorological parameters and runoff forecasting from a highly glacier zed Himalayan basin. J. Hydrological Sciences.45. 637-652.
- Srinivasulu.S and Ashu jain.(2006). A comparative analysis of training methods for artificial neural network rainfall – runoff models. Applied soft computing 6. 295.
- Toth, E., A. Brath, A. Montanari, (2000), Comparison of short-term rainfall predication models for real-time flood forecasting, Journal of Hydrology 239. 132.

Archive of SID