



Malekmohammadi, M., Mozaffari, M. (2018). Application of social marketing in water management optimization. *Journal of Interdisciplinary Studies in the Humanities*, 10(4), 197-218. doi: 10.24200/isih.2019.2581.2982

Doi: <https://www.doi.org/10.24200/isih.2019.2581.2982>

URL: http://www.isih.ir/article_298.html

2008-4641 / © The Authors. This is an open access article under the CC BY 4.0 license (<https://creativecommons.org/licenses/by/4.0>).

Application of Social Marketing In Water Management Optimization

Mehrdad Malekmohamadi¹, Mohammad Mehdi Mozaffari²

Received: March. 14, 2017 Accepted: Jul. 05, 2018

Extended Abstract

Proper management of water resource patterns is considered as one of the main infrastructure for sustainable development in the energy sector. Drought, population growth, industrialization and urbanization are the factors that have contributed to the country's water supply crisis. In this regard, social marketing has an effective role in reforming the pattern of consumption in the energy sector, especially in the consumption of water resources. In this research, in order to determine the relationship between effective factors in social marketing and its role in voluntarily changing water of consumption and effective management, from 115 knowledgeable experts in the field of water resources as a statistical society, asked about the factors that associated the pattern of consumption in form of a questionnaire. Based on the analysis, it was found that three factors of social marketing (location, product and culture) have a significant relationship, and then by ranking the social marketing factors with fuzzy TOPSIS method, the factor of location as the most important factor was obtained (0.644).

Keywords: water resources, modeling, structural equations, fuzzy TOPSIS

1. Master of Science in Industrial Management, Faculty of Social Sciences, Imam Khomeini International University, Qazvin, Iran (Corresponding Author).

✉ mehrdad.malekmohamadi@gmail.com

2. Associate Professor, Industrial Management, Faculty of Social Science, Imam Khomeini International University, Qazvin, Iran.

✉ Mozaffari@soc.ikiu.ac.ir



INTRODUCTION

According to the Ministry of Energy's performance report, balancing supply and demand for water in different climates and geographies in different parts of the country cannot be solved simply by relying on the construction of new facilities and hardware aspects (Shahedi and Talebi, 2013,74). Therefore, in the context of the water crisis, the reform of the consumption pattern will be very important and will play a key role in the area of water security, energy security, environmental protection as well as macroeconomic and political decision making. In this regard, one of the new tools in changing the pattern of energy consumption, especially water resources, is the use of social marketing. As in "Economic Marketing", the purpose of identifying market components and scientific analyzes in order to increase economic profit is to achieve social benefits in "social marketing". Economic marketing is based on four components of product, location, price, and promotion, which is known as the Four P (kotler, 1391,66).The product in social marketing is the expected behavior and benefits of the product, which is here the optimal behavior in water consumption. The second element of social marketing is price that refers to cost and time that subscribers must to change their behavior. The third component is place (critical areas) and fourth component is culture (Ghasemi, 1395).

PURPOSE

The purpose of this paper was to study of the management approach in the field of water resources, based on the components of social marketing, to determine the relationship between effective factors on the optimal water consumption through changing the consumption pattern.

METHODOLOGY

In the first stage, using the confirmatory factor analysis, the validity and reliability of the studied variables have been investigated. In the second stage, the relationship between the explicit and latent variables has been investigated by the Structural Equation Modeling method, in the third stage, the latent variables as a social marketing component, has been ranked by Fuzzy Topsis. In order to determine the sample size of the researchers, based on a 30-sample prototype and the Cochran formula ,the sample size according to formula (1) was obtained 96. In the following, 160 questionnaires were prepared in format of five-choice Likert scale, which, 115 questionnaires were Analyzed. Validity of the questionnaire was identified based on experts' opinions and its reliability was calculated by Cronbach's alpha coefficient.

$$(Number\ of\ samples)\ n = \frac{N \cdot Z_{\alpha/2}^2 \cdot \sigma_x^2}{\varepsilon^2(N-1) + Z_{\alpha/2}^2 \cdot \sigma_x^2} = \frac{160 \cdot (1.96)^2 \cdot (0.78)^2}{(0.1)^2 \cdot (159) + (1.96)^2 \cdot (0.78)^2} = 96 \quad (1)$$

RESULT

Based on the analyzes using the exploratory factor analysis method, three latent variables were identified in titles of critical regions (location), changing in consumption of behavior (product) and culture (promotion), then using modeling Structural equations showed that the behavior component is influenced by two factors of culture and location. Finally, based on the ranking by Fuzzy TOPSIS method, the location factor with the coefficient of 0.644 as the most effective social marketing factor in water resource management was determined.

DISCUSSION

According to Table 1, a significant relationship was found between the affecting factors of water resource management with the three latent components that identified as social marketing indicators .Feature 1 show the significant relationship.

Table (1). Significant Relationship

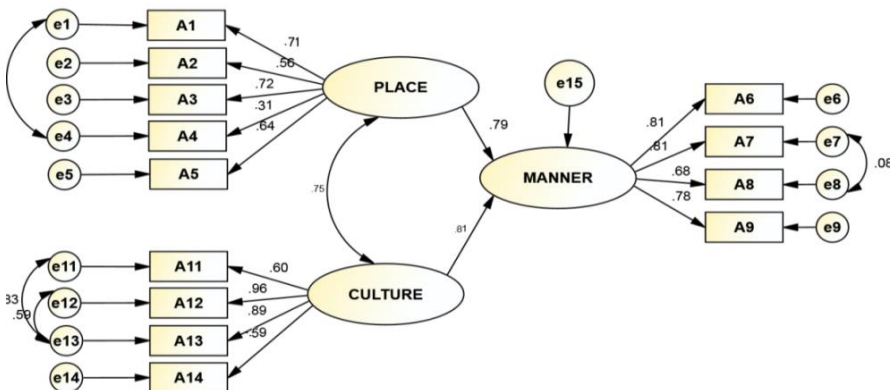
Latent variable	Significant level
MANNER---> PLACE	0.007
CULTURE<-->PLACE	***
CULTURE-->MANNER	0.002

Sig.<0.05



Interdisciplinary Studies in the Humanities

Abstract



Feature 1. Structural Model of Related Factors Based on Social Marketing Components



Based on the structural model of the research, it has been found that the culture making is based on training has a strong correlation (0.81) with changing consumption behavior and also restricting measures in critical areas (water supply and demand) has a good correlation (0.79) with consumption pattern, it can be argued that in order to change the viewpoint of subscribers, actions such as the use of fines, provision of facilities and training, have a significant role in optimal management of consumption. On the other hand, because of the relationship between factors in managing water resources and the fact that these factors have nature of time and cost, proper implementation requires prioritization. In this study, the Fuzzy Topsis Ranking method was used to rank the effective factors, the results are presented in Table (2).

Table (2). Priority of Latent Factors

Ci	Latent factors
0.644	PLACE
0.312	MANNAR
0.294	CUTURE
Sig.<0.05	

CONCLUSION

Despite the high potential for saving water resources in different sectors such as agriculture, industry and household, it can be achieved by applying social marketing components to changing the attitude of consumption . The ranking of effective factors of social marketing indicates the amount of attention to various factors in the management of water resources in terms of the degree of crisis creation or prevention of adverse events.

NOVELTY

Determining the relationship and ranking of effective factors in water resource management through social marketing components as a management strategy in modeling the correct consumption especially in areas that encounter water crisis.

Practical implication: The model can be used for policy planning and long-term planning as a way to support decision-makers in water resource management to change the pattern of consumption

BIBLIOGRAPHY

- Alam Tabriz, A., Zareian, M., & Rajabipoor Meybodi, A. R. (2009). Barresi-ye kârkard-e teknik-e topsis fuzzy dar behbud-e sanješ-e kârâyi-ye šo'ab-e bânkhâ bâ estefâde az teknik DEA [Studying the application of fuzzy topsis in improvement of efficiency measurement of bank branches using DEA]. *Journal of Industrial Management*, 1(3), 99-118.
- Azar, A., & Rajabzadeh, A. (2012). *Tasmimgiri-ye kârbordi-ye ruykard-e MADM* [Applied decision making MADM approach] (pp. 194-197). Tehran, Iran: Entesârât-e Negâh-e Dâneš.
- Chen S.J. & Hwang C.L. (1992.) *Fuzzy Multiple Attribute Decision Making Methods and Applications*, Springer, Berlin, ISBN 978-3-642-46768-4, 16-41. Retrieved from <https://www.springer.com/gp/book/9783540549987#>
- Dehgan, H. & Pourreza, N. (2016). Avâmel-e mo'asser bar sarâne-ye masraf-e âb-e xânevâdehâ –ye Tehrâni. *Fasnâme-ye Râhbord-e Ejtemâ'i Farhangi*, 5(19), 245-268.
- Ehsani, M., & Khaledi, H. (2002). Šenâxt va ertegâ'-e bahrevari-ye âb-e kešavarzi be manzur-e ta'min-e amniyat-e âbi va ghazâi-ye kešvar [Understanding and improving of agricultural water productivity in order to provide water and food security of the country]. *Proceedings of the Eleventh Conference of National Committee on Irrigation and Drainage* (pp 674-684), Tehran, Iran.
- Ehteshami, M., Ghadimi, H., & Ghadimi, A. (2015). Râhbord-e modiriyat-e yekpârçe-ye âb va enerži dar ta'min-e amniyat-e âbi dar šarâyet-e xošksâli [Integrated water and energy management strategy for providing water security in drought situations]. *Fasnâme-ye Râhbord-e Ejtemâ'i Farhangi*, 4(15), 39-64.
- Forests, Range and Watershed Management Organization, Daftar-e Tarh-e Melli-ye Taghyir-e Âb-o-Havâ (2012). *Jalase ham andiši va tanzim sanad rahbordi va barname hefazat bahrebardari az marâte', sâzmân-e jangalhâ, marâte' va âbxizdâri-ye kešvar*. <https://www.doe.ir/Portal/home>.
- Ghasemi, S. (2016). Kampein-e bâzârâbi-ye ejtemâ'i, râhi barâye kâheš-e masraf-e âb [Social marketing campaign; A way to decreasing water consumption]. *Donyâ-ye Eqtesâd*, No 3440. Retrieved from <https://www.donya-e-eqtesad.com/fa/tiny/news-866412>
- Golam, R. (2016). Managing the food, water, and energy nexus for achieving the Sustainable Development Goals in South Asia. *Journal of Environmental Development*, 18, 14-25. doi: 10.1016/j.envdev.2015.12.001
- Hajkowicz, S., & Collins, K. (2007). A review of multiple criteria analysis for water resource planning and management. *Journal Water Resources Management*, 21(9), 1553-1566. doi: 10.1007/s11269-006-9112-5



Interdisciplinary
Studies in the Humanities

Abstract



- Honarbaksh, N., & Babran, S. (2008). Bohrân-e vaz'iyat-e âb dar jahân va Iran [The crisis of water in the world and Iran]. *Faslnâme-ye Râhbord*, 16(48), 193-212.
- Honari, H. (2011). Tarrâhi-ye model-e mo'âdelât-e sâxtâri-ye sarmâye-ye ejtemâ'i va modiriyat-e dâneš dar sâzmânâ-ye vazeši [The planning structural equation model of social capital and knowledge management in sport organizations]. *Pažuheshâ-ye Modiriyat-e Varzeši va Olum-e Harekati*, 1(1), 85-105.
- Hosseini, M., Sharifzaheh, A., Golamrezaei, S., & Akbari, M. (2012). Tabyin-e mo'allefehâ-ye modiriyat-e bohrân-e xošksâli dar manâteq-e rustâyi va ašayeri-ye Jonubšarq-e kešvar [Explaining components of drought crisis management in Southeastern rural and nomadic areas of Iran]. *Iranian Journal of Agricultural Economics and Development Research*, 42(2), 185-197.
- Kadi, M. (2016). Water for development and development for water: Realizing the Sustainable Development Goals (SDGs) Vision. *Aquatic Proceeded*, 6, 106-110. Doi: 10.1016/j.aqpro.2016.06.013
- Keshavarz, M., & Karami, E. (2008). Sâzehâ-ye asargozâr bar modiriyat-e xošksâli-ye kešavarzân va payâmadhâ-ye ân: Kârbord-e model-e mo'âdelât-e sâxtâri [Affecting constructions on drought management of farmers and its consequences: Using the model of structural equation model]. *Journal of Sciences and Technology of Agriculture and Natural Resources*, 12(43), 267-283.
- Khorshidi, Gh., & Mogaddami, S. (2003). Tabyin-e mafhum-e bâzâryâbi-ye ejtemâ'i [Explaining the concept of social marketing]. *Journal of Economic Literature*, 7(28), 141-163.
- Kotler, P. & Armstrong, G. (2011). *Modiriyat-e bâzâryâbi* [Marketing management] (18th ed.; B. Forouzandeh, Trans.). Isfahan: Enteshârât-e Âmuxte. (Original work published 1981)
- Mugagga, F., & Nabaasa, B. B., (2016). The centrality of water resources to the realization of Sustainable Development Goals (SDG). A review of potentials and constraints on the African continent, *International Soil and Water Conservation Research*, 4(3), 215-223. doi: 10.1016/j.iswcr.2016.05.004
- Nasraabadi, E. (2015). Šavâhed-e zistmohiti-ye bohrân-e âb-e Iran va barxi râhhalhâ [environmental evidences of water crisis in Iran: Solutions]. *Faslnâme-ye Râhbord-e Ejtemâ'i Farhangi*, 4(15), 56-89.
- Nastaran, M., Ghasemi, V., & Hadizadeh Zargar, S. (2013). Arzyâbi-ye šaxeshâ-ye pâydarî-ye ejtemâ'i bâ estefâde az farâyand-e tahlil-e šabake (ANP) [Assessment of indices of social sustainability by using analytic network process (ANP)]. *Journal of Applied Sociology*, 24(3), 155-173.

- Olayinka, O. S.(2014). Towards achieving energy for sustainable development in Nigeria. *Renewable and Sustainable Energy Reviews*, 34, 255-272. doi: 10.1016/j.rser.2014.03.019
- Shafiqul Islam, M., Sadiq, R., Rodriguez, M., Najjaran, H., Francisque, A., & Hoorfar, M. (2013). Evaluating water quality failure potential in water distribution systems: A fuzzy-TOPSIS-OWA-based methodology. *Journal of Water Resources Management*, 27, 2195-2216. doi: 10.1007/s11269-013-0283-6
- Shahedi, M., & Talebi Hossein Abadi, F. (2013). Erā'e-ye čand šāxes-e kārborđi be manzur-e barresi-ye ta'ādol-e manābe'-e āb va pāydāri-ye towse'e [Proposing applied creiteria for investigating water resources balance and sustained development]. *Journal of Waterand Sustainable Development*, 1(1), 73-79. doi: 10.22067/jwsd.v1i1.34603
- Shahraki, J., & Mohseni, S. (2013). Kārborđ-e tasmimgiri-ye čand me'yāre dar taxis-e behine-ye manābe'-e āb: Motāle'e-ye mowredi šahrestān Yazd [Compromise multi criteria decision making application in water resources optimal allocation case study Yazd city]. *Journal of Irrigation & Water Engineering*, 3(4), 107-117.



Interdisciplinary
Studies in the Humanities

Abstract



کاربرد بازاریابی اجتماعی در مدیریت بهینه مصرف آب

مهرداد ملک‌محمدی^۱، محمد مهدی مظفری^۲

دریافت: ۱۳۹۶/۰۹/۱۳ پذیرش: ۱۳۹۷/۰۴/۱۴

چکیده

مدیریت درست الگوی مصرف منابع آب یکی از زیرساخت‌های اصلی توسعه پایدار در بخش انرژی است. خشکسالی، افزایش جمعیت، صنعتی‌شدن جامعه و گسترش شهرنشینی از عواملی است که منجر به بحران منابع آب در کشور شده است. در این راستا، بازاریابی اجتماعی نقش مؤثری در اصلاح الگوی مصرف در بخش انرژی، به‌ویژه مصرف منابع آب، دارد. در این مقاله، به‌منظور تعیین و چگونگی ارتباط عوامل مؤثر در بازاریابی اجتماعی و نقش آن در تغییر داوطلبانه نحوه مصرف آب و مدیریت اثربخش، از ۱۱۵ تن از خبرگان و کارشناسان مطلع در حوزه منابع آب به‌عنوان جامعه آماری، در مورد عوامل مرتبط با الگوی مصرف در قالب پرسشنامه نظرخواهی شد. بر اساس تجزیه و تحلیل‌های به‌دست‌آمده، با استفاده از روش تحلیل عامل اکتشافی سه متغیر مکنون منطبق بر بازاریابی اجتماعی، شامل مناطق بحرانی (مکان)، تغییر رفتار مصرف (محصول) و فرهنگ‌سازی (ترفیع)، شناسایی شد. سپس با بهره‌گیری از الگوسازی معادلات ساختاری، ثابت شد که مؤلفه تغییر رفتار تحت تأثیر دو عامل فرهنگ و مکان است و در نهایت، بر اساس رتبه‌بندی به روش تاپسیس فازی، عامل مکان با ضریب ۰/۶۴۴ به‌عنوان تأثیرگذارترین عامل بازاریابی اجتماعی در مدیریت منابع آب تعیین شد. این الگو می‌تواند در راستای سیاست‌گذاری‌های آمایشی و برنامه‌ریزی‌های بلندمدت راهکاری برای پشتیبانی از تصمیم‌گیری‌های مدیران در بخش مدیریت منابع آب به‌منظور تغییر الگوی مصرف باشد.

کلیدواژه‌ها: تاپسیس فازی، منابع آب، الگوسازی، معادلات ساختاری

۱. کارشناسی ارشد مدیریت صنعتی، گروه مدیریت صنعتی، دانشکده علوم اجتماعی، دانشگاه بین‌المللی امام خمینی (ره)، قزوین، ایران (نویسنده مسئول).

✉ mehرداد.malekmohamadi@gmail.com

۲. دانشیار مدیریت صنعتی، گروه مدیریت صنعتی، دانشکده علوم اجتماعی، دانشگاه بین‌المللی امام خمینی (ره)، قزوین، ایران.

✉ mzaffari@soc.ikiu.ac.ir

مقدمه

با توجه به وضعیت موجود منابع آب کشور، راهکارهای مبتنی بر برنامه‌ریزی و تغییر الگوهای مصرف می‌تواند شرایط بحران کم‌آبی را کاهش دهد. براساس گزارش عملکرد وزارت نیرو، ایجاد تعادل بین عرضه و تقاضای آب در شرایط اقلیمی و جغرافیایی متفاوت در مناطق مختلف کشور، صرفاً با اتکا به مدیریت عرضه و تکیه بر احداث تأسیسات جدید و جنبه‌های سخت‌افزاری حل‌شدنی نیست (شاهدی و طالبی، ۱۳۹۲، ۷۴). افزایش میزان سرانه مصرف، ایران را در گروه کشورهای قرار می‌دهد که تا سال ۲۰۲۵ با کمبود فیزیکی آب مواجه خواهد شد؛ یعنی حتی بالاترین راندمان و بهره‌وری ممکن در تأمین نیازهای کشور، آب کافی در اختیار نخواهیم داشت (هنریخش و بیران، ۱۳۸۷، ۱۹۳).

براساس شاخص سازمان ملل، شاخص مؤسسه بین‌المللی مدیریت آب، شاخص فالکن مارک^۱، کشور ایران برای حفظ وضع منابع آب موجود خود باید تا سال ۲۰۲۵، ۱۱۲ درصد به منابع آب قابل استحصال خود بیفزاید که این مقدار با توجه به امکانات و منابع آب موجود غیرممکن به نظر می‌رسد (احسانی و خالدی، ۱۳۸۱، ۳). بنابراین در چنین شرایطی مدیریت منابع آب و اصلاح الگوی مصرف بسیار حائز اهمیت است و نقشی کلیدی در حوزه امنیت آب، امنیت انرژی، حفظ محیط زیست و همچنین تصمیم‌گیری‌های کلان اقتصادی و سیاسی دارد. در این راستا، یکی از ابزارهای جدید در زمینه تغییر الگوی مصرف انرژی به‌ویژه در زمینه منابع آب، بهره‌گیری از بازاریابی اجتماعی^۲ است. همان‌طور که در «بازاریابی اقتصادی» هدف شناسایی مؤلفه‌های بازار و تجزیه و تحلیل‌های علمی به‌منظور افزایش سود اقتصادی است، در «بازاریابی اجتماعی» هدف دستیابی به منافع اجتماعی است. بازاریابی اقتصادی بر چهار مؤلفه محصول^۳، قیمت^۴، مکان^۵ و ترفیع^۶ استوار است که در اصطلاح به «چهار P» معروف است (کاتلر، ۱۳۹۱، ۶۶). محصول در بازاریابی اجتماعی رفتار مورد انتظار و منفعت‌های حاصل از آن است که در اینجا منظور از آن، رفتار بهینه در مصرف آب است.



فصلنامه علمی-پژوهشی

۱۹۸

دوره ۱۰، شماره ۴
پاییز ۱۳۹۷
پیاپی ۴۰

1. Index of Falken Mark
2. Social Marketing
3. Product
4. Pricing
5. Place
6. Promotion

قیمت نیز در بازاریابی اجتماعی به هزینه و زمان اشاره دارد و مشترکین برای تغییر رفتار خود متحمل آن می‌شوند. مکان به محل ارائه رفتار اشاره دارد. در این مکان‌ها (مناطق بحرانی) باید رفتار جدید به ارزش بدل شود، به گونه‌ای که افراد در این مکان‌ها به سمت رفتار بهینه و درست هدایت شوند. منظور از ترفیع نیز ایجاد ادراک، احساس و فرهنگ مشترک در مشتری است (قاسمی، ۱۳۹۵). هدف این مقاله، ارائه رویکردی مدیریتی در حوزه منابع آب است که براساس مؤلفه‌های موجود در بازاریابی اجتماعی درصدد تعیین ارتباط عوامل مؤثر در مصرف بهینه آب از طریق تغییر الگوی مصرف است که از آن می‌توان به منظور تدوین خط‌مشی‌های مصرف بهینه استفاده کرد.

پیشینه تحقیق

در پژوهشی که دهقان و پوررضا (۱۳۹۵) انجام داده‌اند، با شناخت متغیرهای مؤثر بر سرانه مصرف آب و رابطه بین هر یک از این متغیرها به این نتیجه رسیدند که بین نگرش به مصرف بهینه آب و مسئولیت‌پذیری با سرانه مصرف آب در خانواده، رابطه معناداری وجود دارد و می‌توان با تغییر نگرش در مصرف آب مقدار آن را در بخش خانگی کاهش داد.

در پژوهش نصرآبادی (۱۳۹۴)؛ به منظور برون‌رفت از شرایط بحران آب، راهکارهایی مبتنی بر ایجاد ساختارهای مدیریتی مناسب، فرهنگ‌سازی، تعیین ارزش واقعی آب و توانمندسازی کشاورزان به‌عنوان چارچوب‌های اصلی در ارائه راهکارهای مؤثر در زمینه مدیریت منابع آب پیشنهاد شده است.

احتشامی و همکاران (۱۳۹۴) در پژوهش خود بیان داشتند که به منظور کاهش آثار شرایط کم‌آبی، استفاده از انرژی خورشیدی در سیستم‌های آب‌شیرین‌کن می‌تواند راهکاری در بهینه‌سازی مصرف آب به جهت کاربردهای شرب، صنعتی و کشاورزی برای تحقق مدیریت منابع آب باشد.

شهرکی و محسنی (۱۳۹۲)، با کاربرد تصمیم‌گیری چندمعیاره تعاملی در تخصیص بهینه منابع آب در شهرستان یزد، مشخص کردند که با بالابردن سود اقتصادی و زیست‌محیطی، امکان بهبود هم‌زمان دو هدف وجود دارد.

در مطالعه حسینی و همکاران (۱۳۹۰)، بر اساس روش تحلیل عاملی، علل آسیب‌پذیری



در برابر خشکسالی را عوامل اجتماعی، اقتصادی، معیشتی، هیدرولوژی و کشاورزی دانسته‌اند.

در تحقیقی که کشاورز و کرمی (۱۳۸۷) انجام دادند، به این نتیجه رسیدند که ویژگی‌های اجتماعی، اقتصادی و فنی می‌تواند در مقابله با خشکسالی مفید باشد. خورشیدی و مقدمی (۱۳۸۲)، در پژوهشی که در زمینه مفهوم بازاریابی اجتماعی انجام داده‌اند اظهار داشتند، بازاریابی اجتماعی با تأثیرگذاری بر رفتارهای اجتماعی و انسانی می‌تواند راهکارهای منطقی برای مشکلات و مسائل جوامع امروزی فراهم سازد، زیرا تأکید بازاریابی اجتماعی تنها ارضای نیازها و خواسته‌های افراد جامعه از طریق فرایند مبادله و دادوستد نیست، بلکه هدف و مقصد والاتری دارد و آن تغییر اعمال و رفتار افراد است.

از مطالعات کشورهای دیگر می‌توان به مطالعه غلام رسول^۱ (۲۰۱۶) اشاره کرد که در آن به عواملی مانند سرمایه‌گذاری در منابع آب و فناوری، روش‌های صرفه‌جویی در انرژی، مدیریت مؤثر و هماهنگی بین بخش‌های مختلف اشاره می‌کند و باعث دستیابی به اهداف توسعه پایدار می‌شود.

در تحقیقی دیگر که موگاگا و نباآسا^۲ (۲۰۱۶) در حوزه مدیریت منابع آب انجام دادند، تحقق مدیریت منابع آب و نقش آن در توسعه آفریقا را از طریق کاهش سهم برداشت و ایجاد محدودیت‌هایی در بخش‌های مختلف اعم از کشاورزی و صنعتی ضروری دانسته و بر همکاری دوجانبه بین بخش‌های مختلف بر اساس برنامه‌ای یکپارچه تأکید کرده‌اند.

در پژوهش کادی^۳ (۲۰۱۶)، در زمینه توسعه پایدار^۴، لازمه مدیریت مؤثر و موفقیت‌آمیز ایجاد تغییری عمده در تفکر و الگوی مصرف انرژی (منابع آب) است که این تغییر بر اساس رویکردی یکپارچه در مدیریت آب در تمامی زمینه‌های مصرف محقق می‌شود.

همچنین، در مطالعه‌ای که اولاینکا اودیپو^۵ (۲۰۱۴) انجام داد، در دسترس بودن انرژی را در رشد اقتصادی، توسعه اجتماعی و سیاسی هر ملتی، مهم دانسته و به بررسی دیدگاه‌های بهره‌وری انرژی و صرفه‌جویی مصرف‌کنندگان و نقش آن در تولید پرداخته است.



فصلنامه علمی پژوهشی

۲۰۰

دوره ۱۰، شماره ۴
پاییز ۱۳۹۷
پیاپی ۴۰

1. Golam Rasul
2. Mugagga & Nabaasa
3. Kadi
4. Sustainable Development Goals (SDGs)
5. Olayinka Oyedepo

شفیق اسلام و همکاران^۱ (۲۰۱۳)، با استفاده از روش تاپسیس^۲ محتمل ترین دلایل را برای کاهش کیفیت آب بررسی کرده و الگویی جدید برای بررسی شرایط کیفیت آب ارائه کرده‌اند. در تحقیقات انجام شده در حوزه مدیریت منابع آب، مؤلفه‌های مؤثر صرفاً در قالب روابط علت و معلول دیده شده‌اند و به جنبه کاربردی آن‌ها از دیدگاه مدیریتی و نقش آن‌ها در شکل‌گیری راهبردهای اثربخش توجه نشده است. در این پژوهش، سعی شده با دیدگاهی متفاوت ضمن تأیید تعامل عوامل مؤثر، مؤلفه‌های اثرگذار در مدیریت منابع آب در قالب بازاریابی اجتماعی به‌عنوان راهکاری کاربردی بررسی و رتبه‌بندی شود و به‌عنوان ابزاری در جهت ارزش‌آفرینی و فرهنگ‌سازی استفاده شود.

روش تحقیق

بهره‌گیری از بازاریابی اجتماعی نیازمند شناخت اصول و مفاهیم آن در قالب چارچوب‌های عملیاتی است که بر اساس فنون مدیریتی مبتنی بر برنامه‌ریزی محقق خواهد شد. در این راستا، بازاریابی اجتماعی با کاربرد اصول و روش‌های بازاریابی تجاری در اهداف و مقاصد اجتماعی ضمن تأمین نیازهای جسمانی و مادی شناخته شده افراد، راهکارها و بدیل‌هایی مناسب برای حل مشکلات و مسائل اجتماعی پیشنهاد می‌دهد (خورشیدی و مقدمی، ۱۳۸۲، ۱۴۸). به بیان دیگر، مفهوم بازاریابی اجتماعی، جدیدترین مفهومی است که در فلسفه‌های بازاریابی مطرح شده است و ارتباط نزدیکی با بازاریابی تجاری دارد. در این مقاله، براساس دو فرضیه مبتنی بر ارتباط معنادار مؤلفه‌های بازاریابی اجتماعی و چگونگی تعامل آن‌ها با یکدیگر، الگویی مفهومی مطابق با شکل شماره (۱) تدوین گردید.

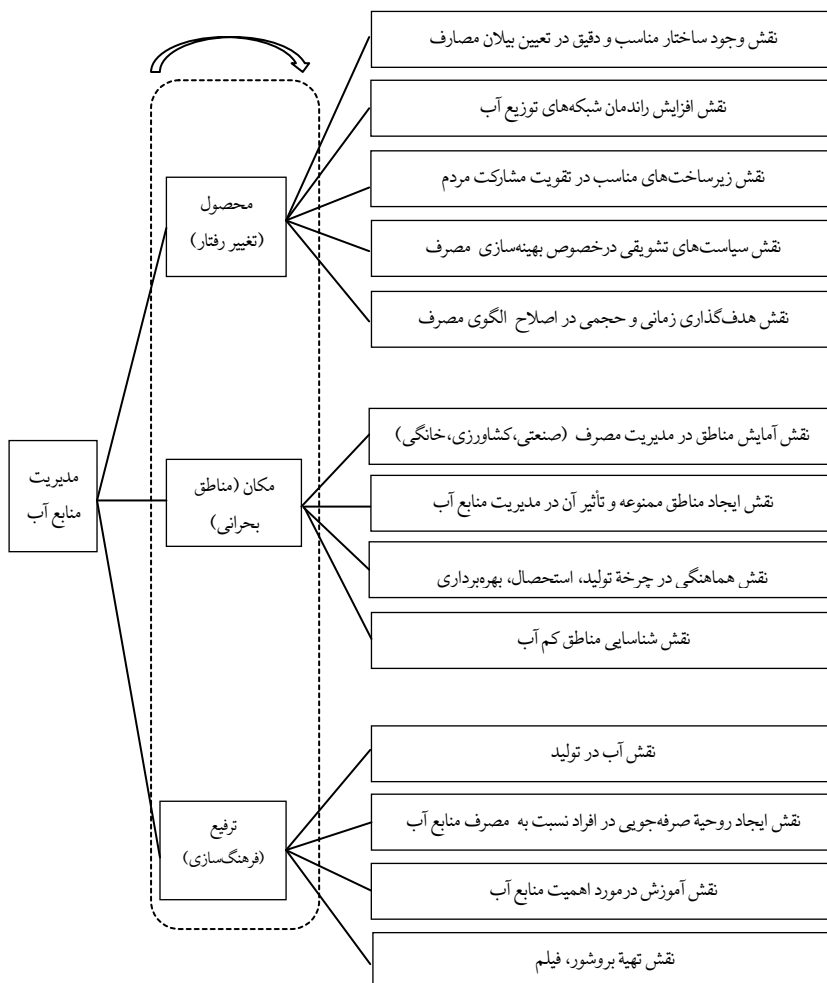
(۱) ترفیع (فرهنگ‌سازی)، اقدامات عملیاتی در شناسایی مناطق بحرانی (مکان) و رفتار مصرف (محصول) رابطه معناداری باهم دارند.

(۲) مکان (اقدامات عملیاتی) و ترفیع (فرهنگ‌سازی) رابطه معناداری با محصول (تغییر رفتار مصرف) دارد.



6. Shafiqul Islam et al.

2. Technique for Order-Preferences by Similarity to Ideal Solution (TOPSIS)



شکل شماره (۱). الگوی مفهومی عوامل مرتبط با مدیریت منابع آب (علامت فلش بیانگر ارتباط درونی مؤلفه‌هاست)

این مقاله از لحاظ روش جزو پژوهش‌های کمی-تحلیلی است و بر اساس روش تحلیل کوواریانس واریانس در سه مرحله انجام شده است؛ در مرحله اول، با استفاده از تحلیل عامل تأییدی روایی و پایایی، متغیرهای مکنون بررسی شده است. در مرحله دوم، برای نشان دادن رابطه علی بین متغیرهای آشکار و پنهان از روش الگوسازی معادلات ساختاری استفاده شده است. در نهایت، در مرحله سوم، متغیرهای پنهان به‌عنوان مؤلفه‌های بازاریابی اجتماعی با روش تاپسیس فازی رتبه‌بندی شده است. به‌منظور تعیین حجم نمونه، محققان براساس یک نمونه اولیه ۳۰



عددی و فرمول کوکران، حجم نمونه را مطابق رابطه شماره (۱)، ۹۶ عدد به دست آوردند. در ادامه، ۱۶۰ پرسشنامه به شیوه طیف لیکرت پنج گزینه‌ای تهیه شد که از این تعداد ۱۱۵ پرسشنامه مورد تجزیه و تحلیل قرار گرفت. روایی پرسشنامه براساس نظرات خبرگان، اخذ و پایایی آن با ضریب آلفای کرونباخ^۱ محاسبه شد. جدول شماره (۱)، پرسشنامه عوامل مؤثر در مدیریت منابع آب را نشان می‌دهد. در تمام مراحل محاسبات با نرم‌افزارهای SPSS و AMOS انجام شده است.

$$\text{رابطه شماره (۱)} \quad n = \frac{N \cdot Z_{\alpha/2}^2 \cdot \sigma_x^2}{\varepsilon^2(N-1) + Z_{\alpha/2}^2 \cdot \sigma_x^2} = \frac{160 \cdot (1.96)^2 \cdot (0.78)^2}{(0.1)^2 \cdot (159) + (1.96)^2 \cdot (0.78)^2} = 96$$

جدول شماره (۱). عوامل مرتبط با مدیریت منابع آب

ردیف	عنوان	تعداد سؤالات
سؤال ۱	نقش آموزش در خصوص اهمیت منابع آب	۵
سؤال ۲	نقش آمایش مناطق در مدیریت مصرف (صنعتی، کشاورزی، خانگی)	۵
سؤال ۳	نقش زیرساخت‌های مناسب در تقویت مشارکت مردم	۶
سؤال ۴	نقش ایجاد مناطق ممنوعه و تأثیر آن در مدیریت منابع آب	۵
سؤال ۵	نقش هدف‌گذاری زمانی و حجمی روشن در اصلاح الگوی مصرف	۵
سؤال ۶	نقش سیاست‌های تشویقی در خصوص بهینه‌سازی مصرف	۵
سؤال ۷	نقش افزایش راندمان شبکه‌های توزیع آب	۶
سؤال ۸	نقش ایجاد هماهنگی در چرخه تولید، استحصال و بهره‌برداری	۵
سؤال ۹	نقش وجود ساختار مناسب و دقیق در تعیین بیلان مصارف و منابع	۶
سؤال ۱۰	نقش شناسایی مناطق کم‌آب	۵
سؤال ۱۱	نقش تهیه بروشور، فیلم	۵
سؤال ۱۲	نقش قیمت آب در تولید و اشتغال	۵
سؤال ۱۳	نقش سرمایه‌گذاری در بخش آب	۵
سؤال ۱۴	نقش ایجاد روحیه صرفه‌جویی در افراد نسبت به مصرف منابع آب	۵
کل پرسشنامه	آلفای کرونباخ: ۰/۷۸	۷۳

منبع: سازمان حفاظت محیط زیست، ۱۳۹۱

تجزیه و تحلیل داده‌ها

براساس روش تحلیل عاملی اکتشافی کاهش بُعد داده‌ها به سه متغیر مکنون (پنهان) که شامل

1. Cronbach's alpha



اقدامات لازمی است که باید انجام شود با عنوان مناطق بحرانی (مکان) که مبتنی بر سؤالات شماره‌های ۸، ۷، ۴، ۲ و ۱۰، تغییر الگو با عنوان رفتار مصرف مشترکین (محصول) که شامل سؤالات ۶، ۵، ۲ و ۹ و در نهایت، فرهنگ‌سازی (ترفیع) که شامل سؤالات ۱۲، ۱۱، ۱ و ۱۴ است، تأیید شده‌اند (از شاخص KMO و بارتلت^۱ برای کفایت نمونه‌گیری در تحلیل عاملی استفاده شد که ۰/۶۹ به دست آمد). در ادامه مشخص شد که با حذف سؤالات مربوط به نقش سرمایه‌گذاری و افزودن سؤالات مربوط به نقش آب در تولید، به سؤالات مربوط به مؤلفه فرهنگ‌سازی، با درصد بالاتری تغییرات توجیه‌پذیر است، به طوری که براساس جدول‌های شماره (۲) و (۳) می‌توان تقریباً ۶۹ درصد تغییرات مربوط به مدیریت منابع آب را به وسیله سه مؤلفه توجیه کرد. به بیان دیگر، محققان بخشی از سؤالات مربوط به مؤلفه هزینه (قیمت) را که جزو عوامل بازاریابی اجتماعی است، در مؤلفه فرهنگ‌سازی قرار دادند.

جدول شماره (۲). تحلیل عامل اکتشافی با روش PCA^۲ به منظور تعیین متغیرهای مکنون الگوی

سؤالات	مؤلفه‌ها		
	۱	۲	۳
سؤال ۱	۰,۸۳۹	۰,۰۴۵	۰,۳۷
سؤال ۲	۰,۸۱۲	۰,۰۵۴	۰,۰۰۰
سؤال ۳	۰,۷۹۷	۰,۰۱۴	۰,۰۰۵
سؤال ۴	۰,۷۹۳	۰,۰۰۷	۰,۰۶۱
سؤال ۵	۰,۷۱۹	-۰,۰۳۶	-۰,۰۶۸
سؤال ۶	-۰,۱۵۴	۰,۴۳۶	۰,۱۴۷
سؤال ۷	-۰,۰۲۹	۰,۶۸۴	۰,۳۹۶
سؤال ۸	-۰,۱۴۹	۰,۹۷۶	۰,۳۳۶
سؤال ۹	۰,۰۰۵	۰,۰۱۱	۰,۱۰۲
سؤال ۱۰	۰,۰۶۸	۰,۲۵۶	۰,۱۳۲
سؤال ۱۱	۰,۰۴۶	۰,۱۵۳	-۰,۰۱۶
سؤال ۱۲	۰,۰۰۱	۰,۱۳۹	۰,۶۹۰
سؤال ۱۳	-۰,۰۷۶	۰,۲۳۸	۰,۵۷۶
سؤال ۱۴	۰,۰۱۴	۰,۰۳۳	۰,۳۸۴

منبع: محققین



فصلنامه علمی پژوهشی

۲۰۴

دوره ۱۰، شماره ۴
پاییز ۱۳۹۷
پیاپی ۴۰

1. Bartlett's
2. Principal Component Analysis.

جدول شماره (۳). واریانس کل و آنالیز مؤلفه اصلی به منظور کاهش بُعد داده‌ها

مؤلفه‌ها	مقادیر ویژه اولیه		مجموع مربعات مستخرج		مؤلفه‌ها
	درصد واریانس	درصد تجمعی	مجموع	درصد واریانس	
۱	۳۸,۲۳۲	۳۸,۲۳۲	۴,۹۷۰	۳۸,۲۳۲	۳۸,۲۳۲
۲	۱۷,۷۵۹	۵۵,۹۹۰	۲,۳۰۹	۱۷,۷۵۹	۵۵,۹۹۰
۳	۱۲,۱۸۸	۶۸,۱۷۸	۱,۵۸۴	۱۲,۱۸۸	۶۸,۱۷۸
۴	۱۰,۲۷۲	۷۸,۴۵۰			
۵	۷,۴۱۱	۸۵,۸۶۱			
۶	۶,۶۸۴	۹۲,۷۰۵			
۷	۳,۰۷۵	۹۵,۷۸۰			
۸	۱,۶۰۳	۹۷,۳۸۳			
۹	۰,۹۱۸	۹۸,۳۰۱			
۱۰	۰,۶۶۷	۹۸,۹۶۸			
۱۱	۰,۴۷۹	۹۹,۴۴۷			
۱۲	۰,۳۰۸	۹۹,۷۵۵			
۱۳	۰,۲۴۵	۱۰۰,۰۰۰			

منبع: محققین



فصلنامه علمی پژوهشی

۲۰۵

کاربرد بازاریابی اجتماعی
در مدیریت ...

نتایج محاسبات در تعیین متغیرهای مکنون در جدول شماره (۴) و اطلاعات الگوی اندازه‌گیری در مورد معناداری رابطه سؤالات با متغیرهای پنهان (مؤلفه‌های بازاریابی) در جدول شماره (۵) نشان داده شده، که با روش تحلیل عامل تأییدی بررسی شد. در جدول شماره (۵)، در ستون P سطح معناداری سؤالات با توجه به متغیرهای مکنون پژوهش بررسی شده، که کمتر از ۰/۰۵ درصد است. گفتنی است، ردیف‌هایی که سطح معناداری خروجی ذکر نشده است، به دلیل ثابت نمودن متغیر به منظور تبدیل الگو به الگویی شناسایی شده که قابل حل برای نرم‌افزار باشد، توسط محققین صورت گرفته است. تصویر شماره (۲)، الگوی اندازه‌گیری عوامل مؤثر در مدیریت منابع آب را براساس مؤلفه‌های بازاریابی اجتماعی نشان می‌دهد.

جدول شماره (۴). متغیرهای مکنون و مؤلفه‌های پرسشنامه

متغیر مکنون پنهان	گویه‌ها	تعداد سؤالات
A1	سؤال ۱۰ نقش شناسایی مناطق کم‌آب	۵
A2	سؤال ۲ نقش آمایش مناطق در مدیریت مصرف (صنعتی، کشاورزی، خانگی)	۵
A3	سؤال ۷ نقش افزایش راندمان شبکه‌های توزیع آب	۶

متغیر مکنون پنهان)	گویه‌ها	تعداد سؤالات
A۴	سؤال ۴ نقش ایجاد مناطق ممنوعه و تأثیر آن در مدیریت منابع آب	۵
A۵	سؤال ۸ نقش ایجاد هماهنگی در چرخه تولید، استحصال و بهره‌برداری	۵
A۶	سؤال ۶ نقش سیاست‌های تشویقی درخصوص بهینه‌سازی مصرف	۵
A۷ رفتار	سؤال ۹ نقش وجود ساختار مناسب و دقیق در تعیین بیلان مصارف و منابع	۶
A۸ (محصول)	سؤال ۵ نقش هدف‌گذاری زمانی و حجمی روشن در اصلاح الگوی مصرف	۵
A۹	سؤال ۳ نقش زیرساخت‌های مناسب در تقویت مشارکت مردم	۶
A۱۰	سؤال ۱۳ نقش سرمایه‌گذاری در بخش آب	حذف
A۱۱	سؤال ۱۲ نقش قیمت آب در تولید و اشتغال	۵
A۱۲ فرهنگ‌سازی	سؤال ۱۱ نقش تهیه بروشور، فیلم	۵
A۱۳ (ترغیب)	سؤال ۱ نقش آموزش درخصوص اهمیت منابع آب	۵
A۱۴	سؤال ۱۴ نقش ایجاد روحیه صرفه‌جویی در افراد نسبت به مصرف منابع آب	۵

منبع: محققین

جدول شماره (۵). اطلاعات الگوی اندازه‌گیری و متغیرهای مکنون (محقق)

شماره سؤالات	متغیر های مکنون	تخمین	سطح معناداری
A۵	مکان	۱,۰۰۰۰۰	
A۴	مکان	۰,۰۰۹۶۰	۰,۴۳۴۱
A۳	مکان	۰,۰۰۴۳۷	۰,۰۰۴۶۲
A۲	مکان	۰,۰۰۷۳۹	۰,۰۴۴۴۶
A۱	مکان	۰,۰۹۷۶۲	۰,۰۰۸۶۱
A۹	رفتار	۱,۰۰۰۰۰	-
A۸	رفتار	۰,۸۵۱۵۸	سطح معناداری صفر
A۷	رفتار	۱,۰۵۸۸۴	سطح معناداری صفر
A۶	رفتار	۰,۹۳۰۱۰	سطح معناداری صفر
A۱۱	فرهنگ	۱,۰۰۰۰۰	-
A۱۲	فرهنگ	۰,۱۴۰۷۹	۰,۰۰۴۹۶
A۱۳	فرهنگ	۰,۳۰۰۰۰	سطح معناداری صفر
A۱۴	فرهنگ	۰,۰۱۹۰۵	۰,۰۰۳۶۵
	*Sig.	-	<۰,۰۰۵

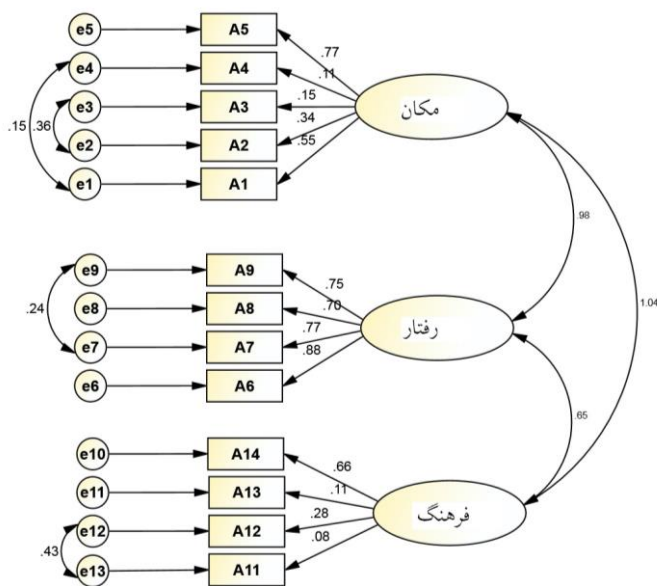
منبع: محققین



فصلنامه علمی پژوهشی

۲۰۶

دوره ۱۰، شماره ۴
پاییز ۱۳۹۷
پیاپی ۴۰



شکل شماره (۲). الگوی اندازه‌گیری عوامل مرتبط با مدیریت آب براساس مؤلفه‌های بازاریابی اجتماعی

منبع: محققین

۱) شاخص‌های نیکویی برازش در الگوی معادلات ساختاری

در الگوسازی معادلات ساختاری شاخص‌های متعددی برای تعیین میزان مناسب بودن برازش الگو وجود دارد که بیانگر میزان حمایت داده‌ها از الگوی نظری است. در جدول شماره (۶)، شاخص‌های برازش الگوی این پژوهش ارائه شده است، این شاخص‌ها عبارت‌اند از:

نسبت کای دو بر درجه آزادی (CIMIN/DF)^۱: یکی از بهترین شاخص‌های بررسی نیکویی برازش الگوی بررسی آماره کای دو بر درجه آزادی است. بسیاری از اندیشمندان بر این عقیده‌اند که مقدار این شاخص باید کمتر از ۳ باشد.

شاخص میانگین مجذور خطا (RMSEA)^۲: این شاخص براساس خطاهای الگوی ساخته شده است و همانند کای دو برای میزان مناسب بودن الگو به کار می‌رود. مقدار مجاز این شاخص براساس نظرات خبرگان آمار کمتر از ۰/۰۵ است.

1. Chi-Square/Degree of Freedom

2. Root Mean Square Error of Approximation

شاخص نیکویی برآزش (GFI)^۱: چنانچه مقدار این شاخص بالاتر از ۰/۹۵ باشد، نشان‌دهنده برآزش خوب الگوست.

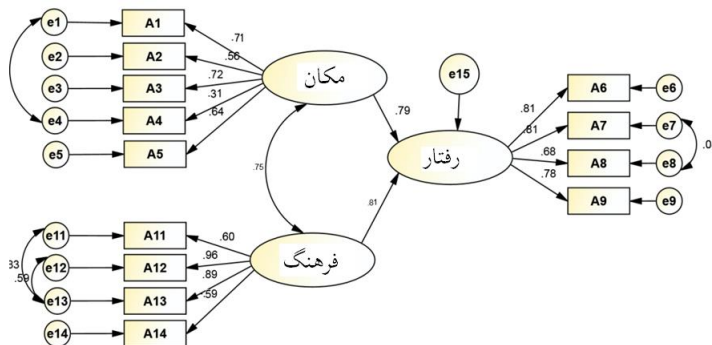
شاخص برآزش هنجارشده (NFI)^۲: این شاخص نیز به منظور تعیین مناسب بودن الگو استفاده می‌شود و مقادیر بالاتر از ۰/۹۰ آن نمایانگر برآزش خوب الگوست. از معایب آن اینکه اگر پارامترهای دیگری به الگو اضافه شوند، مقدار آن بالا می‌رود که این مشکل در شاخص برآزش NFI هنجارنشده مرتفع شده و برای هر پارامتر اضافی جریمه در نظر می‌گیرد (هنری، ۱۳۹۱).

شاخص نیکویی برآزش تعدیل شده (AGFI)^۳: این شاخص حالت تطبیق داده شده شاخص GFI است که با در نظر گرفتن میزان درجه آزادی به منظور مناسب بودن الگو استفاده می‌شود و چنانچه مقدار این شاخص بالای ۰/۹۵ باشد، حاکی از مناسب بودن الگوست.

جدول شماره (۶). اطلاعات برآزش الگوی معادلات ساختاری

نام شاخص	نماد شاخص	مقدار	مقدار استاندارد
نسبت کای دو بر درجه آزادی	CIMIN/DF	۲,۱۴۸۱	کمتر از ۳
شاخص میانگین مجذور خطا	RMSEA	۰,۰۴۸۲۹	کمتر از ۰,۰۵ درصد
شاخص نیکویی برآزش	GFI	۰,۹۵۰۲۳	بیشتر ۰,۹۵ درصد
شاخص نیکویی برآزش تعدیل شده	AGFI	۰,۹۶۷۲۱	بیشتر ۰,۹۵ درصد
شاخص برآزش هنجارشده	NFI	۰,۹۴۳۷۱	بیشتر ۰,۹۰ درصد

منبع: محققین



شکل شماره (۳). الگوی ساختاری عوامل مرتبط با تغییر الگوی مصرف براساس مؤلفه‌های بازاریابی اجتماعی

1. Goodness of Fit Index
2. Normal Fit Index
3. Adjust Goodness of Fit Index



فصلنامه علمی پژوهشی

۲۰۸

دوره ۱۰، شماره ۴

پاییز ۱۳۹۷

پیاپی ۴۰

۲) روش اولویت‌بندی مؤلفه‌های الگوز طریق تاپسیس فازی

یکی از روش‌هایی که در زمینه مدیریت منابع آب، کاربرد زیادی دارد، روش‌های تصمیم‌گیری چندمعیاره^۱ است (هچکویس و کولین^۲، ۲۰۰۷، ۱۵۵۴). در این راستا، روش تاپسیس جزو روش‌های تصمیم‌گیری چندمعیاره است که m گزینه را با توجه به n معیار، رتبه‌بندی می‌کند. مبنای این روش، انتخاب گزینه‌هایی است که کمترین فاصله را از جواب ایدنال مطلوب و بیشترین فاصله را از جواب ایدنال نامطلوب دارد (آذر و رجب‌زاده، ۱۳۹۱، ۱۹۵). به دلیل چندبُعدی بودن مدیریت منابع آب، جمع‌آوری داده‌ها دشوار است، بنابراین می‌توان به منظور رتبه‌بندی واقعی‌تر، از منطق فازی در تصمیم‌گیری با روش تاپسیس بهره برد. در این پژوهش، روش تاپسیس فازی در پنج مرحله پیاده‌سازی، و تمامی محاسبات با کدنویسی در نرم افزار متلب^۳ انجام شده است.

مرحله اول شامل ایجاد ماتریس تصمیم (D که ماتریسی $n \times m$ است) با داده‌های فازی است، به طوری که سطرهای این ماتریس شامل نظرات کارشناسان منابع آب بوده و ۱۳ سطر دارد. گزینه‌های ماتریس تصمیم شامل مؤلفه‌های بازاریابی اجتماعی است که در تغییر الگوی مصرف مؤثر است و سه ستون دارد. داده‌های جدول تاپسیس فازی براساس نظرات کارشناسان مطابق با جدول شماره (۷) تهیه شده است. تصویر شماره (۴) نیز ماتریس تصمیم در حالت کلی را نشان می‌دهد.

$$D = \begin{matrix} & \begin{matrix} x_1 & \dots & x_j & \dots & x_n \end{matrix} \\ \begin{matrix} A_1 \\ \vdots \\ A_i \\ \vdots \\ A_m \end{matrix} & \begin{bmatrix} \tilde{x}_{11} & \dots & \tilde{x}_{1j} & \dots & \tilde{x}_{1n} \\ \vdots & & \vdots & & \vdots \\ \tilde{x}_{i1} & \dots & \tilde{x}_{ij} & \dots & \tilde{x}_{in} \\ \vdots & & \vdots & & \vdots \\ \tilde{x}_{m1} & \dots & \tilde{x}_{mj} & \dots & \tilde{x}_{mn} \end{bmatrix} \end{matrix}$$

شکل شماره (۴). ماتریس تصمیم D

1. Multiple Criteria Decision Making (MCDM)
2. Hajkovicz and Collins
3. Matlab Software



جدول شماره (۷). متغیرهای کلامی و اعداد فازی معادل، در امتیازدهی به گزینه‌ها

متغیر کلامی	عدد فازی مثلثی
خیلی کم	(۰ و ۰ و ۰)
کم	(۰ و ۱ و ۲)
نسبتاً کم	(۱ و ۳ و ۵)
متوسط	(۳ و ۵ و ۷)
نسبتاً زیاد	(۵ و ۷ و ۹)
زیاد	(۷ و ۹ و ۱۰)
خیلی زیاد	(۹ و ۱۰ و ۱۰)

منبع: آذر و رجب زاده، ۱۳۹۱، ۱۹۵

مرحله دوم شامل بی‌مقیاس‌سازی ماتریس تصمیم است. به منظور بی‌مقیاس‌سازی می‌توان از روش چنگ^۱ (۱۹۹۲)، که روش خطی است، استفاده کرد؛ یعنی ابتدا مقدار حداکثر (X+z) و حداقل (X-z) هر ستون را مشخص، و سپس براساس روابط شماره (۲)، (۳) و (۴) مقدار r_{ij} را که مقدار بی‌مقیاس شده \tilde{X}_{ij} است، محاسبه کرد.

$$\tilde{x}_j^+ = (a_j^+, b_j^+, c_j^+) \text{ و } \tilde{x}_j^- = (a_j^-, b_j^-, c_j^-) \quad \text{رابطه شماره (۲)}$$

(عدد مثلثی (فازی) بیشترین و کمترین امتیازها)

$$\tilde{r}_{ij} = \tilde{x}_{ij}^+ (l) \tilde{x}_j^+ = \left(\frac{a_{ij}}{c_j^+}, \frac{b_{ij}}{b_j^+}, \frac{c_{ij}}{a_j^+} \right)$$

$$\tilde{r}_{ij} = \tilde{x}_j^- (l) x_{ij} = \left(\frac{a_j^-}{c_{ij}}, \frac{b_j^-}{b_{ij}}, \frac{c_j^-}{a_{ij}} \right) \quad \text{رابطه شماره (۳)}$$

$$D' = \begin{matrix} A_1 & \begin{bmatrix} \tilde{r}_{11} & \dots & \tilde{r}_{1j} & \dots & \tilde{r}_{1n} \\ \vdots & & \vdots & & \vdots \\ \tilde{r}_{i1} & \dots & \tilde{r}_{ij} & \dots & \tilde{r}_{in} \\ \vdots & & \vdots & & \vdots \\ \tilde{r}_{m1} & \dots & \tilde{r}_{mj} & \dots & \tilde{r}_{mn} \end{bmatrix} \\ \vdots & \\ A_m & \end{matrix}$$

رابطه شماره (۴)

(ماتریس D به ماتریس نرمالایز شده D تبدیل می‌شود.)



فصلنامه علمی-پژوهشی

۲۱۰

دوره ۱۰، شماره ۴
پاییز ۱۳۹۷
پیاپی ۴۰

مرحله سوم شامل محاسبه ماتریس نرمالایزشده موزون است. در این مرحله باید برای شاخصه‌های جدول تاپسیس فازی، وزن در نظر گرفت. با توجه به اینکه شاخص‌های جدول تصمیم تاپسیس، عوامل مؤثر در مدیریت منابع آب هستند، وزن همه آن‌ها یکسان و مثبت در نظر گرفته شده است. عناصر ماتریس نرمالایزشده موزون (\tilde{v}_{ij}^+) برای اعداد فازی مثلثی با استفاده از رابطه شماره (۵) قابل محاسبه است. قسمت اول در رابطه شماره (۵) زمانی که معیار z ام جنبه مثبت دارد و قسمت دوم وقتی معیار z ام جنبه منفی دارد، استفاده می‌شود. پس از آن، نتایج این محاسبات در ماتریسی با عنوان ماتریس v به صورت رابطه شماره (۶) خواهد شد.

$$\tilde{v} = \tilde{r}_{ij} (\times) \tilde{w}_j = \left[\frac{a_{ij}}{c_j}, \frac{b_{ij}}{b_j}, \frac{c_{ij}}{a_j} \right] (\times) (\alpha_j, \beta_j, \chi_j) = \left(\frac{a_{ij}}{c_j^+} \times \alpha_j, \frac{b_{ij}}{b_j^+} \times \beta_j, \frac{c_{ij}}{a_j^+} \times \chi_j \right)$$

رابطه شماره (۵)

$$\tilde{v}_{ij} = \tilde{r}_{ij} (\times) \tilde{w}_j = \left[\frac{a_{ij}^-}{c_j^-}, \frac{b_{ij}^-}{b_j^-}, \frac{c_{ij}^-}{a_j^-} \right] (\times) (\alpha_j, \beta_j, \chi_j) = \left(\frac{a_{ij}^-}{c_j^-} \times \alpha_j, \frac{b_{ij}^-}{b_j^-} \times \beta_j, \frac{c_{ij}^-}{a_j^-} \times \chi_j \right)$$

رابطه شماره (۶)

$$V = \begin{matrix} A_1 \\ \vdots \\ A_i \\ \vdots \\ A_m \end{matrix} \begin{bmatrix} \tilde{v}_{11} & \cdots & \tilde{v}_{1j} & \cdots & \tilde{v}_{1n} \\ \vdots & & \vdots & & \vdots \\ \tilde{v}_{i1} & \cdots & \tilde{v}_{ij} & \cdots & \tilde{v}_{in} \\ \vdots & & \vdots & & \vdots \\ \tilde{v}_{m1} & \cdots & \tilde{v}_{mj} & \cdots & \tilde{v}_{mn} \end{bmatrix}$$

مرحله چهارم شامل به دست آوردن پاسخ ایدئال مثبت و منفی است که به ترتیب با نماد A^+ و A^- نمایش داده می‌شوند. در حالت فازی، برای مقایسه اعداد فازی \tilde{v}_j^+ و \tilde{v}_j^- از فرایندهای رتبه‌بندی اعداد فازی استفاده می‌شود. رتبه‌بندی عدد فازی (\tilde{v}_{ij}^-) که با $M(\tilde{v}_{ij}^-)$ آن را نمایش می‌دهیم، براساس رابطه شماره (۷) صورت می‌گیرد. پس از محاسبه $M(\tilde{v}_{ij}^-)$ ها به ازای هر ستون j ، آن (\tilde{v}_{ij}^-) را که دارای بیشترین میزان $M(\tilde{v}_{ij}^-)$ است، به عنوان \tilde{v}_j^+ و آن (\tilde{v}_{ij}^-) را که دارای کمترین مقدار $M(\tilde{v}_{ij}^-)$ است، به عنوان \tilde{v}_j^- معرفی می‌کنیم. مرحله بعدی، محاسبه میزان فاصله هر گزینه نسبت به ایدئال مثبت و منفی S_i^+ و S_i^- است. برای داده‌های فازی، فاصله بین دو عدد فازی برطبق تعریف پروفیسور لطفی زاده به صورت رابطه شماره (۸) است. پس از این



مرحله، باید نزدیکی هر گزینه به ایدئالها (C+i) محاسبه شود. این شاخص به منظور ترکیب مقادیر S_i^+ و S_i^- و در نتیجه مقایسه گزینه‌ها به یکدیگر به کار می‌رود که با رابطه شماره (۹) قابل مقایسه است (عالم تبریز و همکاران، ۱۳۸۸).

$$D_{ij}^- = 1 - \sup_x \{ \min[a_{v_{ij}}(x), a_{v_j^-}(x)] \} \quad D_{ij}^+ = 1 - \sup_x \{ \min[a_{v_{ij}}(x), a_{v_j^+}(x)] \} \quad \text{رابطه شماره (۷)}$$

$$D_{ij}^+ = \begin{cases} 1 - \frac{c_{ij} - a^+}{b^+ + c_{ij} - a^+ - b_{ij}} \text{for}(b_{ij} < b^+) \\ 1 - \frac{c_{ij} - a^+}{b_{ij} + c^+ - a_{ij} - b^+} \text{for}(b^+ < b_{ij}) \end{cases} \quad \text{رابطه شماره (۸)}$$

$$D_{ij}^- = \begin{cases} 1 - \frac{c^- - a_{ij}}{b_{ij} + c^- - a_{ij} - b^-} \text{for}(b^- < b_{ij}) \\ 1 - \frac{c_{ij} - a^-}{b^- + c_{ij} - a^- - b_{ij}} \text{for}(b_{ij} < b^-) \end{cases}$$

$$C_i^+ = \frac{S_i^-}{S_i^+ + S_i^-} \quad \text{رابطه شماره (۹)}$$

پس از پیاده‌سازی روش تاپسیس فازی، در این مرحله مؤلفه‌های بازاریابی اجتماعی در حوزه مدیریت منابع آب با رویکرد تغییر نحوه مصرف به صورت کمی ارزیابی شد. جدول شماره (۸)، مبین نظرات ۱۶ تن از خبرگان مطلع در حوزه منابع آب است (سؤال شماره (۱۰) از مجموعه سؤالات حذف شده است).

جدول شماره (۸). ماتریس تصمیم عوامل مؤثر در مدیریت منابع آب (D)

ردیف	عوامل مؤثر تشکیل دهنده مؤلفه‌های بازار یابی اجتماعی	وزن معیار (۱۰،۹،۷) مکان (مناطق بحرانی)	وزن معیار (۱۰،۹،۷) رفتار (محصول)	وزن معیار (۱۰،۹،۷) فرهنگ سازی (ترفیع)
A۱	نقش شناسایی مناطق کم‌آب	(۱و۲و۳)	(۲و۳/۵و۵)	(۲و۳/۵و۵)
A۲	نقش آمایش مناطق در مدیریت مصرف (صنعتی، کشاورزی، خانگی)	(۱و۲و۳)	(۱و۳و۵)	(۵و۹و۷)
A۳	نقش افزایش راندمان شبکه‌های توزیع آب	(۰و۱و۲)	(۲و۳/۵و۵)	(۱و۳و۵)
A۴	نقش ایجاد مناطق ممنوعه و تأثیر آن در مدیریت منابع آب	(۲و۳/۵و۵)	(۰و۱و۳)	(۲و۳/۵و۵)



ردیف	عوامل مؤثر تشکیل دهنده مؤلفه‌های بازار بایب اجتماعی	وزن معیار (۱۰،۹۰۷) مکان (مناطق بحرانی)	وزن معیار (۱۰،۹۰۷) رفتار (محصول)	وزن معیار (۱۰،۹۰۷) فرهنگ‌سازی (ترفیغ)
A5	نقش ایجاد هماهنگی در چرخه تولید، استحصال و بهره‌برداری	(۱و۲و۳)	(۰و۲و۰)	(۴و۵و۶)
A6	نقش سیاست‌های تشویقی درخصوص بهینه‌سازی مصرف	(۴و۵و۶)	(۲و۳/۵و۵)	(۱و۲و۳)
A7	نقش ساختار مناسب و دقیق در تعیین بیلان مصارف و منابع	(۲و۳/۵و۵)	(۲و۳/۵و۵)	(۲و۳/۵و۵)
A8	نقش هدف‌گذاری زمانی و حجمی روشن در اصلاح الگوی مصرف	(۲و۳/۵و۵)	(۱و۳و۵)	(۵و۹و۷)
A9	نقش زیرساخت‌های مناسب در تقویت مشارکت مردم	(۲و۳/۵و۵)	(۰و۲و۰)	(۱و۲و۳)
A11	نقش قیمت آب در تولید و اشتغال	(۱و۲و۳)	(۲و۳/۵و۵)	(۱و۲و۳)
A12	نقش تهیه بروشور، فیلم	(۲و۳/۵و۵)	(۵و۹و۷)	(۴و۵و۶)
A13	نقش آموزش درخصوص اهمیت منابع آب	(۴و۵و۶)	(۲و۳/۵و۵)	(۵و۶/۵و۸)
A14	نقش ایجاد روحیه صرفه‌جویی در افراد نسبت به مصرف منابع آب	(۲و۳/۵و۵)	(۰و۱و۰)	(۴و۵و۶)

منبع: محققین



فصلنامه علمی پژوهشی

۲۱۳

کاربرد بازاریابی اجتماعی
در مدیریت ...

یافته‌ها

مطابق با جدول شماره (۲)، بر پایه تحلیل عامل اکتشافی مشخص شد که می‌توان عوامل مؤثر در تغییر الگوی مصرف را در سه بُعد رفتار به‌عنوان محصول، نحوه توزیع آب در مناطق مختلف با عنوان مکان و فرهنگ‌سازی مصرف به‌عنوان ترفیغ در نظر گرفت. بر اساس جدول شماره (۵)، رابطه معناداری بین عوامل مؤثر در مدیریت منابع آب با سه مؤلفه پنهان پژوهش به‌عنوان شاخص‌های بازاریابی اجتماعی دیده شد که بیانگر نیاز به الگویی درست در امکان‌سنجی مصرف آب در کشور و توزیع مناسب آن در ارتباط با فعالیت‌های هر منطقه (بازار) مبتنی بر آمایش سرزمینی است. این موضوع، فرضیه اول پژوهش مبنی بر ارتباط مؤلفه‌های بازاریابی اجتماعی را تأیید می‌کند و نشان می‌دهد که به‌منظور افزایش هماهنگی در مدیریت منابع آب باید ضمن نیازسنجی و شناسایی محدوده‌های منطقه‌ای، سازوکارهای برنامه‌ریزی منطقه‌ای و اطلاع‌رسانی انجام شود. براساس الگوی ساختاری پژوهش که مبتنی بر چگونگی تأثیر فرهنگ و درک مشترک (ترفیغ) و مکان (مناطق بحرانی) در تغییر رفتار (محصول) مصرف است، مشخص شد که فرهنگ‌سازی مبتنی بر آموزش با تغییر رفتار

مصرف همبستگی زیادی (۰/۸۱) دارد و همچنین اقدامات محدودکننده در مناطق بحرانی (عرضه و تقاضای بازار آب) همبستگی زیادی (۰/۷۹) با اصلاح الگوی مصرف دارد که فرضیه دوم پژوهش مبنی بر تأثیر فرهنگ و اقدامات عملیاتی و قانونی در مناطق مختلف به عنوان بازار هدف و نقش آن در تغییر رفتار مصرف کنندگان (مشتریان) را تأیید می کند. نتیجه محاسبات الگوسازی ساختاری در جدول شماره (۹) ارائه شده است. براساس الگوی ساختاری می توان گفت به منظور تغییر دیدگاه مشترکین و همچنین الگوسازی، ضمن شناخت بازارهای مختلف و آنالیز مؤلفه های آن، اعم از مقدار مصرف و نحوه مصرف، اقدامات عملیاتی مختلف نظیر اعمال جریمه و ارائه تسهیلات و آموزش، نقشی بارز در مدیریت بهینه مصرف دارد. از طرف دیگر، به دلیل ارتباط عوامل متعدد در مدیریت منابع آب و اینکه این عوامل دارای ماهیت زمانی و هزینه ای هستند، اجرای درست و هم افزای آن ها نیازمند آگاهی از اولویت هایشان از لحاظ میزان تأثیرگذاری است که در این پژوهش به منظور ایجاد تناسب میان عوامل مؤثر و نقش آن ها در مدیریت بهینه از روش رتبه بندی تاپسیس فازی بهره گرفته شد، که نتایج آن در جدول شماره (۱۰) ارائه شده است.



جدول شماره (۹). ارتباط معناداری متغیرهای مناطق بحرانی (کم آب) و فرهنگ سازی با تغییر الگوی مصرف

متغیرهای مکنون الگو	سطح معناداری
رفتار >--- مکان	۰,۰۰۷
فرهنگ <-- مکان	سطح معناداری صفر
فرهنگ >-- رفتار	۰,۰۰۲
Sig.<0.05	

منبع: محققین

جدول شماره (۱۰). اولویت بندی متغیرهای مکنون پژوهش (محقق)

متغیرهای مکنون الگو	Ci (شاخص نزدیکی)
مکان (مناطق بحرانی)	۰,۶۴۴
رفتار (محصول)	۰,۳۱۲
فرهنگ سازی (ترفیغ)	۰,۲۹۴
Sig.<0.05	

منبع: محققین

رتبه‌بندی عوامل مؤثر در بازاریابی اجتماعی به‌نوعی نشان‌دهنده میزان توجه به عوامل مختلف در مدیریت منابع آب از لحاظ میزان بحران‌آفرینی یا میزان جلوگیری از وقایع نامطلوب است. به‌کارگیری روش تاپسیس فازی منجر به انتخاب گزینه «انجام اقدامات لازم در مناطق کم‌آب» با رتبه ۰/۶۴۴ شد که بیانگر اهمیت آن از نظر زمانی است، زیرا برنامه‌های فرهنگ‌سازی زمانبر بوده و در بلندمدت نتیجه می‌دهد. در صورتی که برای واکنش سریع به‌ویژه در مناطق بحرانی شناسایی آن‌ها و اعمال تمهیدات لازم ضروری است. دومین رتبه با مقدار ۰/۳۱۲ مربوط به اقداماتی است که درصدد تغییر رفتار است و از لحاظ وزن فاصله کمی با فرهنگ‌سازی (۰/۲۹۴) دارد و نشان می‌دهد که با توجه به پتانسیل‌های آبی کشور و تنوع اقلیم اعمال شیوه‌های مدیریتی هم در زمینه آگاه‌سازی و هم در یک برنامه مدون در بهبود و تکمیل شبکه‌های برداشت آب می‌تواند توأمان در مدیریت بهینه منابع آب مفید باشد و باعث جلوگیری از هدررفت این نعمت الهی گردد.

بحث و نتیجه‌گیری

با وجود پتانسیل بالا برای صرفه‌جویی در مصرف منابع آب در بخش‌های مختلف، اعم از کشاورزی، صنعتی و خانگی، می‌توان با اعمال مؤلفه‌های بازاریابی اجتماعی شرایط تغییر نگرش در مصرف را فراهم ساخت به گونه‌ای که تمامی افراد جامعه نسبت به رعایت اصول مصرف بهینه احساس نیاز داشته باشند. در این راستا، به‌منظور تدوین راهبردی غیرسازهای مبتنی بر عوامل انسانی و اجتماعی می‌توان مانند بازاریابی اقتصادی با شناسایی بازارهای هدف که در حوزه مناطق بحرانی یا کم‌آب است و با اقدامات لازم درخصوص مصرف بهینه و همچنین مقیدسازی محدوده‌های ممنوعه از لحاظ برداشت، زمینه کاهش اثرات ناشی از کم‌آبی و خشکسالی در کشور را مهیا کرد. به همین دلیل، به‌کارگیری مؤلفه‌های بازاریابی اجتماعی را می‌توان به‌نوعی ایجاد آینده‌ای بهتر در مدیریت منابع انرژی دانست و تحقق چنین موضوعی جزو مباحث پایداری اجتماعی محسوب می‌شود که نتیجه آن توسعه پایدار است که بر پایه چهار رکن آگاهی، مشارکت، عدالت و همبستگی اجتماعی است و به برابری و عدالت اجتماعی می‌انجامد (نسترن و همکاران، ۱۳۹۲، ۱۶۱). اما در تبیین پایداری اجتماعی و بازاریابی اجتماعی می‌توان به این نکته اشاره کرد که هدف بازاریابی اجتماعی ارتقای وضعیت



موجود براساس نیازسنجی و سرمایه‌گذاری در آن حوزه است که ضمن افزایش بهره‌وری فعالیت‌های مختلف اجتماعی باعث بهبود و اصلاح روند شرایط پیشین نیز خواهد شد که نتیجه آن متوجه عموم جامعه است. به بیان دیگر، بازاریابی اجتماعی فرایند استفاده از مفاهیم و ابزارهای بازاریابی تجاری (مانند تبلیغات) برای تأثیرگذاری روی رفتارها در یک موضوع خاص اجتماعی (مانند بحران آب، گازهای گلخانه‌ای، و مانند این‌ها) به منظور ارتقای شرایط جامعه است. پایداری اجتماعی زمانی مبین مؤلفه‌ها و شاخص‌های کلان جهت بهبود مسائل اجتماعی است که بتواند به‌عنوان منبع، زمینه‌ساز راهکارهای اجرایی بازاریابی اجتماعی شود. در جدول شماره (۱۱) راهکارهای بازاریابی اجتماعی در خصوص مدیریت منابع آب با توجه به تغییر داوطلبانه الگوی مصرف ارائه شده است.

جدول شماره (۱۱). راهکارهای بازاریابی اجتماعی برای تغییر رفتار مصرف آب

فرهنگ‌سازی (ترغیب)	مناطق کم‌آب (مکان)	تغییر رفتار (محصول)
تبلیغات	ارائه سیاست‌های تشویقی	نحوه عملکرد در بهره‌برداری
آموزش	اعمال جرایم	حفظ کیفیت منابع
سرمایه‌گذاری در بهبود نگرش	تعیین مناطق بحرانی	طراحی الگوی مصرف
اطلاع‌رسانی نسبت به وخامت موضوع	تعیین مناطق بالقوه (بازار هدف)	استحصال و بازیافت آب
ایجاد مسئولیت اجتماعی	تعیین مقدار ورود و خروج آب (محصول)	انجام اقدامات عمرانی

منبع: محققین



فصلنامه علمی پژوهشی

۲۱۶

دوره ۱۰، شماره ۴
پاییز ۱۳۹۷
پیاپی ۴۰

منابع

- کاتلر، فلیپ؛ آرمسترانگ، گری (۱۳۹۱). مدیریت بازاریابی (چاپ هجدهم؛ مترجم: بهمن فروزنده). اصفهان: انتشارات آموخته. (تاریخ اصل اثر ۱۹۸۱)
- آذر، عادل؛ و رجبزاده، علی (۱۳۹۱). تصمیم‌گیری کاربردی رویکرد *MADM* (صص ۱۹۷-۱۹۴). تهران: انتشارات نگاه دانش.
- احسانی، مهرزاد؛ و خالدی، هومن (۱۳۸۱). شناخت و ارتقای بهره‌وری آب کشاورزی به منظور تأمین امنیت آبی و غذایی کشور. یازدهمین سمینار کمیته ملی آبیاری و زهکشی (صص ۱۸-۱)، تهران، ایران.
- احتشامی، مجید؛ قدیمی، حامد؛ و قدیمی، آرش (۱۳۹۴). راهبرد مدیریت یکپارچه آب و انرژی در تأمین امنیت آبی در شرایط خشکسالی. فصلنامه راهبرد اجتماعی فرهنگی، ۴(۱۵)، ۳۹-۶۴.
- حسینی، محمود؛ شریفزاده، ابوالقاسم؛ غلامرضایی، سعید؛ و اکبری، مرتضی (۱۳۹۰). تبیین مولفه‌های مدیریت بحران خشکسالی در مناطق روستایی و عشایری جنوب شرق کشور. مجله تحقیقات اقتصاد و توسعه کشاورزی ایران، ۴۲(۲)، ۱۸۵-۱۹۷.
- خورشیدی، غلامحسین؛ و مقدمی، صابر (۱۳۸۲). تبیین مفهوم بازاریابی اجتماعی. فصلنامه پژوهشنامه بازرگانی، ۷(۲۸)، ۱۶۳-۱۴۱.
- دهقان، حسین؛ پوررضاکریم‌سرا، ناصر (۱۳۹۵). عوامل مؤثر بر سرانه مصرف آب خانواده‌های تهرانی. فصلنامه راهبرد اجتماعی فرهنگی، ۵(۱۹)، ۲۶۸-۲۴۵.
- عالم‌تبریز، اکبر؛ زاریان، محمد؛ و رجبی‌پورمیددی، علیرضا (۱۳۸۸). بررسی کارکرد تکنیک تاپسیس فازی در بهبود سنجش کارایی شعب بانکها با استفاده از تکنیک DEA. نشریه مدیریت صنعتی، ۱۱(۳)، ۹۹-۱۱۸.
- سازمان حفاظت محیط زیست؛ دفتر طرح ملی تغییر آب و هوا (۱۳۹۱). جلسه هم‌اندیشی تدوین و تنظیم سند راهبردی و برنامه حفاظت و بهره‌برداری از مراتع، سازمان جنگل‌ها، مراتع و آبخیزداری کشور. <https://www.doe.ir/Portal/home>
- شاهدی، مه‌ری؛ و طالبی‌حسین‌آبادی، فاطمه (۱۳۹۲). ارائه چند شاخص کاربردی به منظور بررسی تعادل منابع آب و پایداری توسعه. نشریه آب و توسعه پایدار، ۱(۱)، ۷۹-۷۳. doi: 10.22067/jwsd.v1i1.34603
- شهرکی، جواد؛ و محسنی، سیمین (۱۳۹۲). کاربرد تصمیم‌گیری چند معیاره تعاملی در تخصیص بهینه منابع آب: مطالعه موردی شهرستان یزد. نشریه مهندسی آبیاری و آب ایران، ۳(۴)، ۱۱۷-۱۰۷.
- قاسمی، ساسان (۱۳۹۳/۱۲/۲۰). کمپین بازاریابی اجتماعی، راهی برای کاهش مصرف آب. روزنامه دنیای اقتصاد، شماره ۳۴۴۰. برگرفته از <https://www.donya-e-egtesad.com/fa/tiny/news-866412>



فصلنامه علمی پژوهشی

۲۱۷

کاربرد بازاریابی اجتماعی
در مدیریت ...

- کشاورز، مرضیه؛ و کرمی، عزت‌اله (۱۳۸۷). سازه‌های اثرگذار بر مدیریت خشکسالی کشاورزان و پیامدهای آن: کاربرد مدل معادلات ساختاری. نشریه علوم و فنون کشاورزی و منابع طبیعی، ۱۲(۴۳)، ۲۶۷-۲۸۳.
- هنری، حبیب (۱۳۹۰). طراحی مدل معادلات ساختاری سرمایه اجتماعی و مدیریت دانش در سازمان‌های ورزشی. پژوهش‌های مدیریت ورزشی و علوم حرکتی، ۱(۱)، ۸۵-۱۰۵.
- هنریخس، نازلی؛ و ببران، صدیقه (۱۳۸۷). بحران وضعیت آب در جهان و ایران. فصلنامه راهبرد، ۱۶(۴۸)، ۲۱۲-۱۹۳.
- نصرآبادی، اسماعیل (۱۳۹۴). شواهد زیست‌محیطی بحران آب ایران و برخی راه‌حل‌ها. فصلنامه راهبرد اجتماعی فرهنگی، ۴(۱۵)، ۸۹-۵۶.
- نسترن، مهین؛ قاسمی، وحید؛ و هادیزاده‌زرگر، صادق (۱۳۹۲). ارزیابی شاخص‌های پایداری اجتماعی با استفاده از فرایند تحلیل شبکه (ANP). مجله جامعه‌شناسی کاربردی، ۲۴(۳)، ۱۷۳-۱۵۵.
- Chen S.J. & Hwang C.L. (1992.) Fuzzy Multiple Attribute Decision Making Methods and Applications, Springer, Berlin, ISBN 978-3-642-46768-4, 16-41. Retrieved from <https://www.springer.com/gp/book/9783540549987#>
- Golam, R. (2016). Managing the food, water, and energy nexus for achieving the Sustainable Development Goals in South Asia. *Journal of Environmental Development*, 18, 14-25. doi: 10.1016/j.envdev.2015.12.001
- Hajkovicz, S., & Collins, K. (2007). A review of multiple criteria analysis for water resource planning and management. *Journal Water Resources Management*, 21(9), 1553-1566. doi: 10.1007/s11269-006-9112-5
- Kadi, M. (2016). Water for development and development for water: Realizing the Sustainable Development Goals (SDGs) Vision. *Aquatic Proceeded*, 6, 106-110. Doi: 10.1016/j.aqpro.2016.06.013
- Mugagga, F., & Nabaasa, B. B., (2016). The centrality of water resources to the realization of Sustainable Development Goals (SDG). A review of potentials and constraints on the African continent, *International Soil and Water Conservation Research*, 4(3), 215-223. doi: 10.1016/j.iswcr.2016.05.004
- Olayinka, O. S.(2014). Towards achieving energy for sustainable development in Nigeria. *Renewable and Sustainable Energy Reviews*, 34, 255-272. doi: 10.1016/j.rser.2014.03.019
- Shafiqul Islam, M., Sadiq, R., Rodriguez, M., Najjaran, H., Francisque, A., & Hoorfar, M. (2013). Evaluating water quality failure potential in water distribution systems: A fuzzy-TOPSIS-OWA-based methodology. *Journal of Water Resources Management*, 27, 2195-2216. doi: 10.1007/s11269-013-0283-6



فصلنامه علمی-پژوهشی

۲۱۸

دوره ۱۰، شماره ۴
پاییز ۱۳۹۷
پیاپی ۴۰