

تبیین ارتباط بین ویژگی‌های محصول، تجربه مشتری و ارزش ویژه برند با تصمیم خرید و وفاداری به برند تلفن همراه در شهرستان اهواز

نبی‌اله دهقان^{۱*}، محمود غلامی^۲، امیر فارسی‌راد^۳

۱- استادیار دانشکده مدیریت راهبردی دانشگاه عالی دفاع ملی

۲- استادیار دانشکده مدیریت دانشگاه هوایی شهید ستاری

۳- کارشناس ارشد مدیریت بازرگانی از دانشگاه آزاد اسلامی واحد علوم و تحقیقات ساوه

چکیده

این پژوهش با هدف بررسی رابطه و برهم کنش متغیرهای ویژگی‌های محصول، تجربه مشتری و ارزش ویژه برند با تصمیم خرید و وفاداری به برند محصول تلفن همراه از دیدگاه مصرف کنندگان شهرستان اهواز صورت گرفته است. این پژوهش از نوع پژوهش‌های توصیفی بوده که برای جمع‌آوری داده‌ها از روش پیمایشی و برای تحلیل داده‌ها، از روش همبستگی استفاده نموده است. جامعه آماری پژوهش، همه استفاده کنندگان گوشی تلفن همراه در شهرستان اهواز است که با توجه عدم امکان دسترسی به کل جامعه آماری، از روش نمونه‌گیری در دسترس و هدفمند تعداد ۴۰۰ نفر به عنوان نمونه آماری انتخاب شدند. ابزار گردآوری داده‌ها پرسشنامه بوده که با استفاده از مدل معادلات ساختاری و نرم افزار لیزرل داده‌ها تحلیل شدند. نتایج حاصل از آزمون فرضیه‌های پژوهش حاکی از آن است که سه متغیر استفاده آسان، سودمند بودن و زیباشناسی بر هیچ یک از متغیرهای پژوهش تأثیر مثبت و معناداری نداشتند و از میان ویژگی‌های محصول تلفن همراه، تنها ویژگی سرگرمی است که با تجربه مشتری و ارزش ویژه برند رابطه مثبت و معناداری دارد. همچنین میان متغیر ارزش ویژه برند با تصمیم خرید و وفاداری به برند محصول تلفن همراه ارتباط معناداری وجود دارد. **واژه‌های کلیدی:** ارزش ویژه برند، تجربه مشتری، وفاداری به برند، تصمیم خرید، ویژگی‌های محصول، تلفن همراه.

مقدمه

کمک شایان توجهی به بازاریابان، مدیران و پژوهشگران در راستای شناخت بیشتر و بهتر نیازهای مشتریان و مصرف کنندگان، طراحی، و ساخت و سفارش محصولات مورد نظر، و در نهایت کسب مزیت رقابتی در بازار داشته باشد. بنابراین، پژوهش حاضر در صدد بررسی چرایی و چگونگی رابطه و تأثیر این عوامل در محصول تلفن همراه به عنوان جزو جدایی ناپذیر زندگی انسان امروز است.

مفاهیم، دیدگاه‌ها و مبانی نظری

انجمن بازاریابی آمریکا برند را به این صورت تعریف می‌کند، یک نام، واژه، طرح، نماد یا هر چیز دیگری که کالا یا خدمت یک فروشنده را از سایر فروشندگان متمایز می‌کند (جوهانسون^۸، ۲۰۰۷). ارزش ویژه برند به عنوان مجموعه‌ای از دارایی‌ها و تعهدات مربوط به برند است و ارزشی را برای شرکت و مشتریان از طریق کالا یا خدمت ایجاد می‌کند (بویل^۹ و همکاران، ۲۰۱۳). سید جوادین و شمس (۱۳۸۶)، دریافتند که ارزش ویژه برند عبارتست از مجموعه‌ای از قابلیت دارایی‌های ضمیمه یک برند، نام و نشانه‌ای که به ارزش ارایه شده توسط یک محصول برای شرکت و مشتریانش افزوده و یا از آن ارزش کسر می‌کند. در واقع، ارزش ویژه برند نشان دهنده تفاوت ارزش محصولی است که دارای برند بوده با محصولی با همان کیفیت و ویژگی‌ها اما فاقد برند (کیم^{۱۰} و هیون^{۱۱}، ۲۰۱۰). در پژوهشی که در سال ۲۰۱۲ توسط شنگ و تامپسون در حوزه تلفن همراه صورت گرفت، نشان داده شد که سه ویژگی کاربردی بودن محصول،

امروزه، روند روزافزون پیشرفت تکنولوژی و تاثیرات متقابل آن بر بازار رقابتی باعث می‌شود سازمان‌ها آگاهی بیشتری از نیازهای مصرف کنندگان و مشتریان خود داشته باشند. کمپانی‌ها و شرکت‌ها در عرصه‌های متفاوت محصولات و خدمات خود را با برندهای گوناگون به بازار عرضه می‌کنند و مصرف کننده با طیف وسیعی از برندها و انتخاب‌های مختلف روبروست. پیداست سودآوری شرکت‌ها و بقای آن در بازار رقابتی منوط به رضایت مشتری از ویژگی‌های محصول است که در سایه ارزش برند درک شده توسط مصرف کننده حاصل می‌شود (تورس^۱ و تریبو^۲، ۲۰۱۱). برندها نقاط اصلی تفاوت در رقابت هستند، به همین دلیل برای موفقیت شرکت‌ها مهم و حیاتی هستند (وانگ^۳ و چنگ^۴، ۲۰۱۱). پژوهش‌های صورت گرفته نشان می‌دهد که در حوزه تلفن همراه، سه عامل ویژگی کاربردی، ویژگی زیباشناسی و تجربه مشتری، متغیرهای اساسی و مهمی هستند که ارزش برند را تضمین می‌کنند (شنگ^۵ و تامپسون^۶، ۲۰۱۲). از طرفی، تأثیر مثبت و مستقیم ارزش ویژه برند بر وفاداری به برند (نام^۷ و همکاران، ۲۰۱۱)، و همچنین، تأثیر مثبت و مستقیم ارزش ویژه برند بر تصمیم خرید (جلیل وند و همکاران، ۲۰۱۱)، نیز بررسی شده است. اما در مورد تأثیر ویژگی‌های محصول، تجربه مشتری و ارزش ویژه برند بر وفاداری به برند و تصمیم خرید، پژوهشی صورت نگرفته است. بدیهی است بررسی چرایی و چگونگی برهم کنش این عوامل بر یکدیگر، می‌تواند

1. Anna Torres
2. Josep Tribo
3. Wang
4. Tzeng
5. Sheng
6. Thompson
7. Janghyeon Nam

8. Johansson
9. Buil
10. Kim
11. Hyun

کاربردی محصول) در سطح بالایی باشند، می‌توانند گرایش مشتریان را به طور مستقیم تحت تأثیر قرار داده و ارزش ویژه برند را افزایش دهند (کونچیک^۹ و گارتنر^{۱۰}، ۲۰۰۷). بیدنباخ^{۱۱} و مارل^{۱۲} (۲۰۱۰) نیز ثابت کردند که تجربه مشتری به طور مستقیم بر ارزش ویژه برند تأثیر می‌گذارد و بر اهمیت رابطه بین مشتری و عرضه‌کننده خدمات تأکید داشتند. از طریق ایجاد رابطه متقابل، تجربه مشتری می‌تواند به ارزش برند تلفن همراه کمک کند. بررسی و پژوهش‌هایی که گفته شد نشان می‌دهد که تجربه مشتری بر همه ابعاد ارزش برند تأثیر مستقیم دارد. اما، کانون این ارزش برند را، وفاداری به برند تشکیل می‌دهد. نظر به اینکه وفاداری به برند یکی از عوامل شکل‌دهنده ارزش ویژه برند است، با تکیه بر مطالعاتی که پانجایسیری^{۱۳} و همکاران (۲۰۰۹)، و استوکبرگر^{۱۴} و سویر^{۱۵} (۲۰۱۱)، انجام دادند می‌توان ادعا کرد که وفاداری اثر مثبت و معناداری بر ارزش ویژه برند دارد. جانگیئون نام و همکاران (۲۰۱۱)، نیز در پژوهش خود نشان دادند که ارزش ویژه برند بر وفاداری به برند تأثیر مثبت و معناداری دارد. در واقع، میزان بالای وفاداری به برند در میان مشتریان، مجموعه‌ای از امتیازهای رقابتی خاص ایجاد می‌کند و تأثیر قوی و مثبتی در دو مسیر سهم کاهش هزینه‌های بازاریابی و افزایش درآمد مربوط به برند به همراه دارد. وفاداری به برند برخی از مزایای بازاریابی از جمله کاهش هزینه، سودآوری، تبلیغات دهان به دهان مثبت را به همراه دارد (چن^{۱۶} و همکاران، ۲۰۱۱). این وفاداری

ویژگی زیباشناسی محصول و نیز، تجربه مشتری، ویژگی‌های اساسی و مهمی هستند که ارزش برند را تضمین می‌کنند. هرآنچه مشتریان در مورد برند از زبان دیگران می‌شنوند و هرآنچه سازمان در زمینه برند خود به مشتری‌ها اعلام می‌کند همگی به نوعی با ویژگی‌های محصول ارتباط تنگاتنگ دارند (کلر^۱ و همکاران، ۲۰۱۱). به عنوان مثال در زمینه تلفن همراه، عمر باتری و صدا جزو ویژگی‌های کاربردی آن هستند. مطالعات نشان می‌دهند که دو عامل استفاده آسان و سودمند بودن، ویژگی‌های کاربردی یک تلفن همراه را پوشش می‌دهند (کایر^۲، ۲۰۰۶). ون ریل^۳ و همکاران (۲۰۰۵)، به این نتیجه رسیدند که خصوصیات و ویژگی‌های فیزیکی محصول تأثیر زیادی بر ارزش ویژه برند دارد. در حوزه تلفن همراه، ظاهر و رنگ آن جزو ویژگی‌های زیباشناسی محصول به حساب می‌آیند. آنچنان که مطالعات نشان می‌دهد، دو بعد وابسته به زیبایی و سرگرمی بیانگر ویژگی‌های زیباشناسی محصول هستند (پاین^۴ و گیل مور^۵، ۱۹۹۹). مون^۶ و کیم^۷ (۲۰۰۱)، نتیجه گرفتند که در رابطه با تجربه مشتری در زمینه تلفن همراه میان ابعاد زیباشناسی محصول و تجربه مشتری رابطه مثبت و معناداری وجود دارد. کلر^۸ (۲۰۰۳)، اشاره می‌کند که ویژگی‌های کاربردی و زیباشناسی محصول، فرصت‌های بیشتر جهت ایجاد تفاوت میان برندهای گوناگون در ذهن مصرف‌کنندگان پدید می‌آورد. اگر استفاده آسان و مفید بودن محصول (به عنوان شاخص‌های سنجش ویژگی

9. Konechik
10. Gartner
11. Biedenbach
12. Marell
13. Punjaisari
14. Stokburger
15. Sauer
16. Chen

1. Lin Keller
2. Cyr
3. Van Riel
4. Pine
5. Gilmore
6. Moon
7. Kim
8. Keller

ویژگی‌های کاربردی آن هستند. تامپسون و شنگ (۲۰۱۲)، نیز معتقدند میان ویژگی‌های کاربردی محصول تلفن همراه و تجربه مشتری رابطه مثبت و معناداری وجود دارد. بنابر مطالب گفته شده فرضیه زیر پیشنهاد می‌گردد؛

H₁: بین ویژگی‌های کاربردی محصول و تجربه مشتری رابطه مثبت و معناداری وجود دارد.

ویژگی‌های زیباشناسی و تجربه مشتری

ارزش‌های زیباشناسی به حس لذت و خوشی مربوط می‌شود که حاصل ویژگی‌های حسی محصول یا خدمات است. ارزش ویژگی زیباشناسی، شخصی‌تر و ذهنی‌تر است (هیرشمان^۳ و هولبروک^۴، ۱۹۸۲). بر اساس پژوهش‌های گذشته، ویژگی زیباشناسی به جنبه‌های زیبایی شناختی، تجربی و رضایتمندی اشاره دارد. به عنوان مثال در زمینه تلفن‌های همراه، توجه به زیبایی ظاهر و رنگ جز ویژگی‌های زیباشناسی محصول هستند. مون و کیم (۲۰۰۱)، در مطالعه‌ای که در رابطه با تجربه مشتری در زمینه تلفن همراه داشتند به این نتیجه رسیده‌اند که میان ابعاد زیباشناسی محصول و تجربه مشتری رابطه مثبت و معناداری وجود دارد. با توجه به مطالب گفته شده فرضیه زیر پیشنهاد می‌شود؛

H₂: بین ویژگی‌های زیباشناسی محصول و تجربه مشتری رابطه مثبت و معناداری وجود دارد.

ویژگی‌های کاربردی و ارزش ویژه برند

مصرف‌کننده‌ها با تلفیق مقادیر تفکیک شده ارزش که توسط هر یک از ویژگی‌ها به دست آمده‌اند و ویژگی‌های محصول، که به عنوان ابزارهای مهم رقابتی

بر تصمیم خرید مصرف‌کننده نیز اثر می‌گذارد. بنا به گفته کلر (۲۰۰۳)، آگاهی از برند (که یکی از ابعاد ارزش برند است) نقش به‌سزایی در تصمیم‌گیری مصرف‌کننده بازی می‌کند. در واقع، میزان بالای وفاداری به برند در میان مشتریان، مجموعه‌ای از امتیازهای رقابتی خاص ایجاد می‌کند و تأثیر قوی و مثبتی در دو مسیر سهم کاهش هزینه‌های بازاریابی و افزایش درآمد مربوط به برند به همراه دارد. این وفاداری بر تصمیم خرید مصرف‌کننده نیز اثر می‌گذارد. پژوهش‌های گذشته نشان می‌دهد که ارزش ویژه برند، تأثیر مثبت و مستقیم بر تصمیم خرید دارد (جلیل‌وند و همکاران، ۲۰۱۱). در واقع، مشتریان می‌توانند وفاداری شان به یک برند را به چندین شیوه نشان دهند: ممکن است ماندن در کنار سازنده را انتخاب کنند، و تعداد یا تکرار و فراوانی خریدهایشان و یا هر دو را افزایش بدهند. از این رو درآمدهای بیشتری برای برند ایجاد می‌شود.

مدل مفهومی و فرضیه‌های پژوهش

ویژگی‌های کاربردی و تجربه مشتری

مطالعات نشان می‌دهند که دو عامل استفاده آسان و سودمند بودن ویژگی کاربردی یک تلفن همراه را پوشش می‌دهند (کایر، ۲۰۰۶). جنتیل^۱ (۲۰۰۷)، بر این باور است که حدود تجربه مشتری شامل ویژگی‌های کاربردی و زیباشناسی محصول می‌شود. ویژگی‌های کاربردی و ویژگی‌های زیباشناسی، یک بخش پرثمر در زمینه ترجیحات مشتری در رابطه با ویژگی‌های محصول است (چیتوری^۲ و همکاران، ۲۰۰۷). به عنوان مثال در زمینه تلفن همراه، عمر باتری و صدا جزو

3. Hirschman
4. Holbrook

1. Gentile
2. Chitturi

منجر به توسعه یافتن تصویر برند متفاوتی می‌شود. شانگ^۷ و همکارانش (۲۰۰۴)، نشان دادند تبلیغات سرگرمی معمولاً قابل بوده و تأثیر مثبتی بر گرایش مشتریان به برند ایجاد می‌کند. بنابر مطالب گفته شده فرضیه زیر پیشنهاد می‌شود؛

H₄: بین ویژگی زیباشناسی محصول و ارزش ویژه برند رابطه مثبت و معناداری وجود دارد.

تجربه مشتری و ارزش ویژه برند

بیدنباخ و مارل (۲۰۱۰)، ثابت کردند که تجربه مشتری به طور مستقیم بر ارزش برند تأثیر می‌گذارد و بر اهمیت رابطه بین مشتری و عرضه‌کننده خدمات تأکید داشتند. از طریق ایجاد رابطه متقابل، تجربه مشتری می‌تواند به ارزش برند تلفن همراه کمک کند. شنگ و تامپسون (۲۰۱۲)، در پژوهشی که پیرامون تلفن همراه انجام دادند، نتیجه گرفتند که میان تجربه مشتری و ارزش ویژه برند رابطه مثبت و معناداری وجود دارد. بنابر مطالب ذکر شده فرضیه زیر پیشنهاد می‌شود؛

H₅: بین تجربه مشتری و ارزش ویژه برند رابطه مثبت و معناداری وجود دارد.

ارزش ویژه برند و وفاداری به برند

انجمن بازاریابی آمریکا، وفاداری به برند را این گونه تعریف می‌کند: موقعیتی که در آن مشتری یک محصول یا سرویس مشابهی را بجای اینکه از چند فروشنده بخرد، همیشه از شرکت سازنده آن خریداری می‌کند، یا میزانی که یک مشتری به طور مداوم محصولات یک برند را خریداری می‌کند. وفاداری به برند، ایجاد موانع اساسی برای ورود رقبای توانمندتر ساختن شرکت در پاسخ به تهدیدات رقابتی، ایجاد

شمرده می‌شوند، ارزش و اعتبار محصول یا خدمات را ارزیابی می‌کنند (ساروانانت^۱ و همکاران، ۱۹۷۶). در واقع، حس رضایت مشتریان از مطلوبیت کالا هم به خریداری محصول مربوط است و هم به ویژگی‌ها و خصوصیات آن (هومر^۲، ۲۰۰۸). کایر (۲۰۰۶)، دریافت که استفاده آسان از محصول و سودمند بودن آن بر وفاداری به برند تلفن همراه اثر دارد. از آنجا که بر اساس مدل آکر (۱۹۹۱)، وفاداری به برند یکی از ابعاد ارزش ویژه برند بوده و اثر مثبت و مستقیمی بر آن دارد، می‌توان نتیجه گرفت که ابعاد ویژگی‌های کاربردی بر ارزش ویژه برند تأثیرگذار است. بنابر مطالب گفته شده فرضیه زیر پیشنهاد می‌گردد؛

H₃: بین ویژگی کاربردی محصول و ارزش ویژه برند رابطه مثبت و معناداری وجود دارد.

ویژگی‌های زیباشناسی و ارزش ویژه برند

بورباب^۳ و بوکیلی^۴ (۲۰۰۸)، معتقدند که ارزش برند از اختلاف در پاسخ مشتریان به وجود می‌آید. اگر هیچ اختلافی در پاسخ‌ها دیده نشود پس اسم برند محصول الزاماً به عنوان یک کالا یا صورت کلی محصول در نظر گرفته می‌شود. از طرفی، کالر (۲۰۰۳) بیان می‌کند که زیبایی‌شناسی یکی از معیارهای انتخاب و طراحی عناصر برند و ساخت ارزش ویژه برند است. ویژگی وابسته به زیبایی یکی از معیارهای انتخاب و طراحی عناصر برند و ساختن ارزش ویژه برند است (کالر، ۲۰۰۳). ارث^۵ و مالکوویتز^۶ (۲۰۰۸)، نشان دادند که طراحی‌های محصول با عناصر زیبایی‌شناسانه مختلف،

1. Survannunt
2. Homer
3. Bourbab
4. Boukili
5. Orth
6. Malkewitz

7. Shang

(جلیل وند و همکاران، ۲۰۱۱). بنابراین آنچه گفته شد، فرضیه زیر پیشنهاد می‌شود:

H7: بین ارزش ویژه برند و تصمیم خرید رابطه مثبت و معناداری وجود دارد.

وفاداری به برند و تصمیم خرید

تصمیم خرید برنامه‌ای جهت خرید یک محصول، کالا یا خدمت به خصوص در آینده است. اطلاعات تصمیم خرید به مدیران در تصمیم‌گیری‌های بازاریابی شان مرتبط با تقاضای محصول (محصولات جدید و موجود)، بخش بندی بازار و استراتژی‌های پیشبرد کمک کند (تسیوتسو^۶، ۲۰۰۶). طبق نظریات بلومر^۷ و کاسپر^۸ (۱۹۹۵)، وفاداری به برند به یک تعهد عمیق به برندها اشاره می‌کند و یک تفاوت واضح بین خریدهای مکرر و وفاداری واقعی به برند وجود دارد. بنا بر آنچه گفته شد، فرضیه زیر پیشنهاد می‌گردد؛

H8: بین وفاداری به برند و تصمیم خرید رابطه مثبت و معناداری وجود دارد.

با توجه به ادبیات نظری و فرضیه‌های پژوهش، مدل مفهومی که به نوعی روابط بین متغیرهای پژوهش را نشان می‌دهد در شکل یک نشان داده شده است.

فروش و درآمد بیشتر و کاهش حساسیت مشتریان به تلاش‌های بازاریابی رقبا منجر می‌شود (ساهینا^۱ و همکاران، ۲۰۱۱). آکر (۱۹۹۱)، سعی کرد برای تعریف اصطلاح وفاداری به برند این نکته را در نظر بگیرد که وفاداری به برند احتمال اینکه چگونه یک مشتری به سمت برند دیگری کشیده شود را نشان می‌دهد. در واقع، وفاداری به برند هم یک ورودی و هم یک خروجی از ارزش برند است و تحت تأثیر هر دوی این‌هاست و بر دیگر ابعاد توصیفی ارزش برند نیز تأثیر می‌گذارد. (جلیل وند و همکاران، ۲۰۱۱) بنابراین آنچه گفته شد، فرضیه زیر پیشنهاد می‌گردد؛

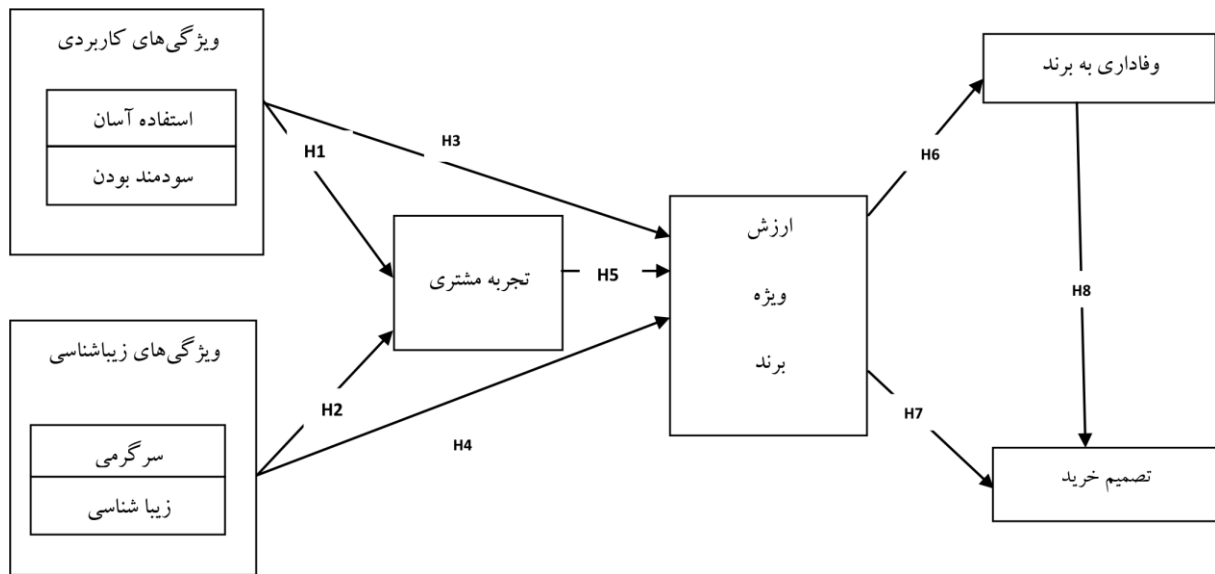
H6: بین ارزش ویژه برند و وفاداری به برند رابطه مثبت و معناداری وجود دارد.

ارزش ویژه برند و تصمیم خرید

شواهد تجربی نشان می‌دهد که ارزش برند می‌تواند تصمیم خرید را در زمینه‌های متفاوتی تحت تأثیر قرار دهد (آشیل^۲ و سینها^۳، ۲۰۰۴). در واقع، همکاری‌های برند، اساسی را برای تصمیم‌های خرید و همچنین به وجود آوردن ارزش برای شرکت و مشتریانش معرفی می‌کند. مشابه همکاری‌های برند، کیفیت درک شده به وسیله فراهم آوردن دلیلی برای آنها جهت خرید و تفاوت قائل شدن با برندهای رقیب، برای مصرف کنندگان ارزش فراهم می‌کند (چانگ^۴ و لیو^۵، ۲۰۰۹). در مجموع، تصمیم خرید به آگاهی از برند، همکاری‌های برند، ادراک کیفیت و وفاداری به برند وابسته است که اینها مولفه‌های ارزش ویژه برند هستند

1. Sahina
2. Ashill
3. Sinha
4. Chang
5. Liu

6. Tsotsou
7. Blumer
8. Casper



شکل (۱) مدل مفهومی پژوهش

جدول یک، بیانگر تعریف متغیرهای پژوهش، شاخص‌های سنجش و منابع آنهاست.

جدول (۱) تعریف متغیرهای پژوهش

متغیر	تعریف و شاخص‌های سنجش هر متغیر در پژوهش
ویژگی‌های کاربردی	نشان دهنده ارزش عملکردی و موثر پیشنهادهاى مصرف یک محصول (شنگ و تامپسون، ۲۰۱۲)
ویژگی‌های زیباشناسی	ویژگی‌های بیانگر ارزش تجربی و رضایت از محصول (شنگ و تامپسون، ۲۰۱۲)
تجربه مشتری	مجموعه روابط متقابل میان مشتری، محصول، کمپانی و یا هر قسمت از سازمان (شنگ و تامپسون، ۲۰۱۲)
ارزش ویژه برند	هر آنچه که در ذهن مشتری در خصوص یک برند وجود دارد (شنگ و تامپسون، ۲۰۱۲)
وفاداری به برند	تعلق خاطر که یک مشتری به برند دارد (جلیل وند و همکاران، ۲۰۱۱)
تصمیم خرید	برنامه‌ای جهت خرید یک محصول، کالا یا خدمت به خصوص در آینده (جلیل وند و همکاران، ۲۰۱۱)

با وفاداری به برند و تصمیم خرید در مورد محصول تلفن همراه از دیدگاه ساکنان شهرستان اهواز می‌پردازد، جامعه آماری پژوهش را استفاده کنندگان تلفن همراه در این شهرستان تشکیل می‌دهد. قلمرو موضوعی پژوهش نیز بازاریابی و رفتار مصرف کننده است. قلمرو زمانی پژوهش نیز تابستان ۹۳ است. با توجه به اینکه، جامعه آماری پژوهش استفاده کنندگان از تلفن همراه در شهرستان اهواز به حساب می‌آیند، این جامعه در تعریف جامعه نامحدود می‌گنجد. بنابراین با

روش پژوهش

این پژوهش از نظر دسته بندی پژوهش‌ها براساس نتیجه، یک پژوهش توسعه‌ای کاربردی است. همچنین از آنجا که به پدیده‌هایی می‌پردازد که به صورت طبیعی رخ می‌دهد و هیچ دستکاری آزمایشی روی متغیرها انجام نمی‌شود، پژوهشی توصیفی بوده و از نقطه نظر روش پژوهش، از نوع پیمایشی و همبستگی است. با توجه به اینکه این پژوهش به تبیین رابطه میان ویژگی‌های محصول، تجربه مشتری و ارزش ویژه برند

کاربرد و زیباشناسانه، همچنین تجربه مشتری و ارزش ویژه برند با استفاده از مطالعات شنگ و تامپسون (۲۰۱۲)، و شاخص های متغیرهای وفاداری به برند و تصمیم خرید با استفاده از پژوهش جلیل وند و همکاران (۲۰۱۱)، بر اساس طیف پنج گزینه ای لیکرت طراحی شده اند. روایی مورد نظر ابزار اصلی این پژوهش (پرسشنامه)، روایی صوری، محتوا و روایی سازه است. برای ارزیابی اعتبار صوری و محتوای سؤالات پرسشنامه از نقطه نظرات اساتید و خبرگان بازاریابی استفاده شد.

جدول ۲ بررسی کفایت حجم نمونه و روایی سازه (امکان انجام تحلیل عاملی)، را، به ترتیب، با استفاده از آزمون های ک.م.ا. و بارتلت نشان می دهد.

توجه به جدول مورگان و کرجسی حجم نمونه پژوهش حاضر بالغ بر ۳۸۴ کاربر تلفن همراه است که پس از توزیع همین تعداد، اطلاعات حاصل از ۳۷۵ پرسشنامه قابل استفاده برای تحلیل ها بودند. همچنین، در پژوهش حاضر، با توجه اینکه دسترسی به کل جامعه آماری مقدور نیست، از روش نمونه گیری در دسترس و هدفمند استفاده می شود.

داده های لازم در این پژوهش با استفاده از روش کتابخانه ای و ابزار روش فیش برداری و روش میدانی و ابزار پرسشنامه گردآوری گردید. پرسشنامه تهیه شده شامل دو بخش است که بخش نخست، شامل پرسش های جامعه شناختی از قبیل سن، جنسیت، میزان تحصیلات و شغل است. بخش دوم سؤالات، مربوط به متغیرهای پژوهش است که شاخص های ویژگی های

جدول (۲) نتایج حاصل از آزمون های روایی پرسشنامه

آزمون بارتلت				
سطح معناداری	درجه آزادی	آماره کای دو	آماره KMO	شاخص کل پرسشنامه
۰/۰۰/۰	۵۲۸	۵۱۸/۲۵۵۵	۸۵۷/۰	

شاخص های پرسشنامه از نظر پایایی در سطح کاملاً مناسبی قرار دارد. جدول سه نتایج حاصل از آزمون پایایی پرسشنامه را نشان می دهد.

برای محاسبه ضریب قابلیت اعتماد پرسشنامه پژوهش، از روش آلفای کرونباخ استفاده شد که نتایج آزمون نشان داد که مقدار ضریب آلفای کرونباخ در تمامی شاخص های بزرگتر از ۰/۷ است، بنابراین

جدول (۳) نتایج حاصل از آزمون پایایی پرسشنامه

شاخص های پرسشنامه	سؤالات پرسشنامه	استفاده آسان	سودمند بودن	کاربرد	ویژگی های	سرگرمی	زیباشناسی	زیباشناسی	ویژگی های	تجربه مشتری	ارزش ویژه برند	وفاداری به برند	تصمیم خرید
آلفای کرونباخ	۰/۷۴۰	۰/۸۰۵	۰/۸۸۶	۰/۹۱۵	۰/۸۶۷	۰/۸۶۷	۰/۸۶۷	۰/۸۸۵	۰/۸۸۳	۰/۸۸۰	۰/۸۸۳	۰/۸۳۴	

تجزیه و تحلیل داده‌ها

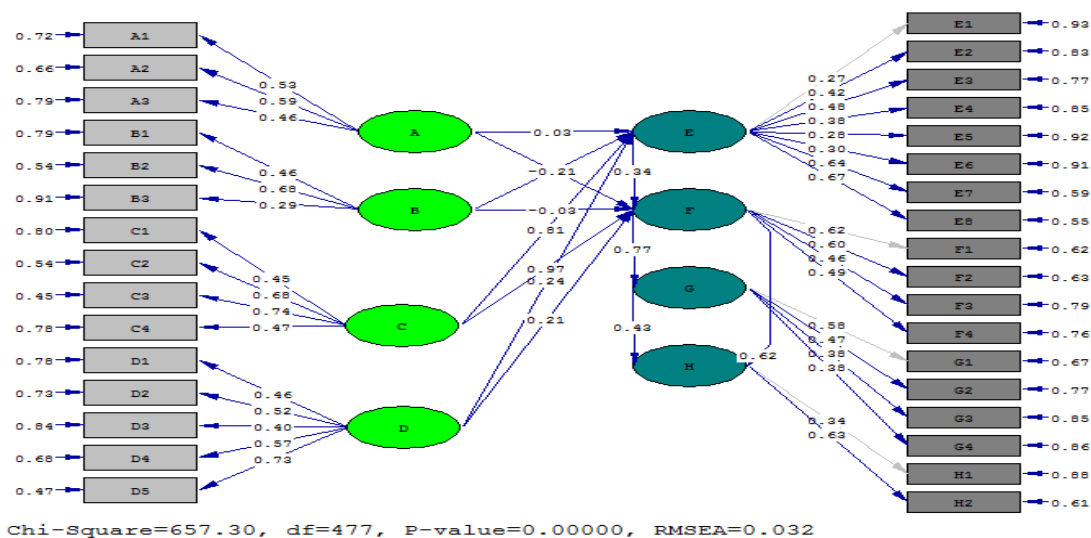
تحلیل توصیفی

نتایج حاصل از تحلیل اطلاعات پاسخ دهندگان پرسشنامه‌ها بیانگر آن است که ۴۵/۱٪ پاسخ دهندگان را آقایان و ۵۴/۹٪ را زنان تشکیل داده‌اند. همچنین، ۳۲/۵٪ جامعه آماری، زیر ۲۰ سال ۳۵/۷٪ بین ۲۰ تا ۳۰ سال، ۲۲/۱٪ بین ۳۰ تا ۴۰ سال، ۹/۱٪ بین ۴۰ تا ۵۰ سال و ۰/۵٪ بالای ۵۰ سال سن داشته‌اند. نتایج آماره‌ها نشان می‌دهد که ۳۸/۱٪ پاسخ دهندگان زیر دیپلم، ۱۹/۷٪ دیپلم، ۱۲/۳٪ فوق دیپلم، ۲۱/۹٪ لیسانس، ۷/۷٪ فوق لیسانس و ۰/۳٪ تحصیلات دکتری داشته‌اند. همچنین، بررسی‌ها نشان داد که در جامعه آماری پژوهش حاضر، ۲۵/۹٪ کارمند، ۱۷/۹٪ شغل آزاد، ۲۹/۳٪ دانش آموز، ۹/۱٪ خانه دار، ۵/۶٪ بیکار و ۱۲/۳٪ دانشجو هستند.

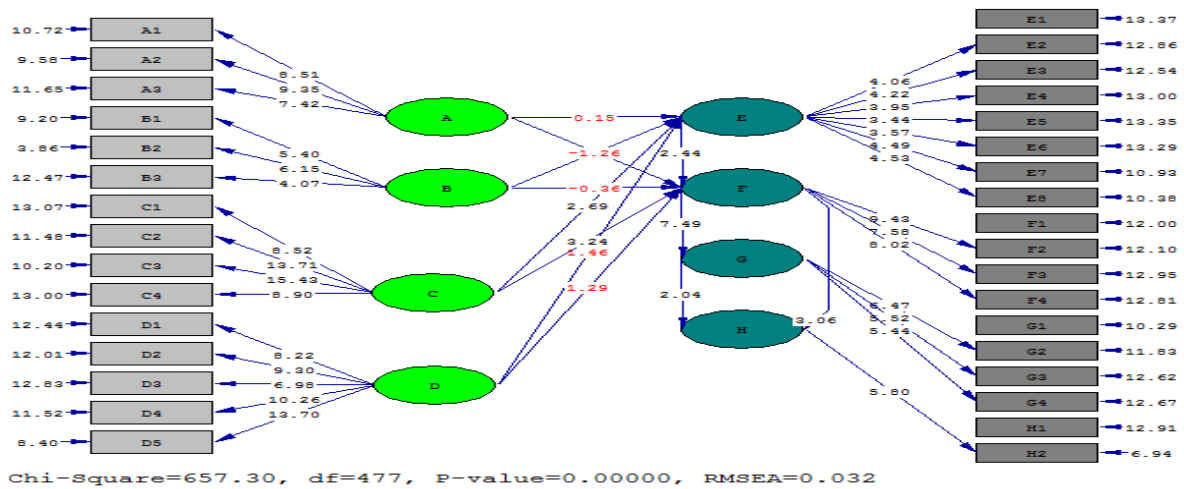
تحلیل‌های استنباطی متغیرها

در روش‌شناسی مدل معادلات ساختاری، ابتدا به ساکن لازم است تا روایی سازه مورد مطالعه قرار گرفته تا مشخص شود نشانگرهای انتخاب شده برای اندازه‌گیری سازه‌های مورد نظر خود از دقت لازم

برخوردار هستند. برای این منظور از تحلیل عاملی تأییدی (CFA) استفاده می‌شود. به این شکل که بار عاملی هر نشانگر با سازه خود دارای مقدار t بالاتر از ۱/۹۶ باشد، در این صورت این نشانگر از دقت لازم برای اندازه‌گیری آن سازه یا صفت مکنون برخوردار است. در پژوهش حاضر برای بررسی اینکه هر یک از سازه‌های پژوهش تا چه حد با نشانگرهای انتخاب شده برای سنجش آنها دارای همسویی بوده‌اند از مدل اندازه‌گیری یا همان تحلیل عاملی تأییدی به تفکیک ابعاد مورد مطالعه استفاده شده است. مقادیر محاسبه شده t برای هر یک از بارهای عاملی هر مؤلفه با سازه یا متغیر پنهان خود، بالای ۱/۹۶ است. لذا می‌توان همسویی سوالات پرسشنامه برای اندازه‌گیری مفاهیم را در این مرحله معتبر نشان داد. در واقع نتایج نشان داد که آنچه پژوهشگر توسط سوالات پرسشنامه قصد سنجش آنها را داشته است توسط این ابزار محقق شده است. پس از آزمون کردن معادلات اندازه‌گیری، مدل معادلات ساختاری مورد بررسی قرار می‌گیرند. معادلات ساختاری، مسیرهای بین دو متغیر پنهان هستند. نتایج حاصل در شکل‌های ۲ و ۳ نشان داده شده است.



شکل (۲) نمودار ضرایب استاندارد شده



شکل (۳) نمودار ضرایب معناداری T-Value

عاملی تاییدی هم نشان داده که سوالات هر متغیر به خوبی متغیر را تبیین می کنند فرضیه های پژوهش بر اساس نمودار معادلات ساختاری بررسی می شود. لازم به ذکر است، با توجه به اینکه مقدار ریشه دوم برآورد واریانس خطای تقریب RMSEA برای مدل ساختاری پژوهش کمتر از ۰/۰۸ گزارش شده است، لذا برای برآورد دقیق ضرایب مسیر برای آزمون فرضیات پژوهش نیاز به اصلاحات وجود ندارد.

جدول چهار بیانگر نتایج مربوط به برازش مدل ساختاری است. برای آنکه نشان داده شود این مقادیر به دست آمده تا چه حد با واقعیت های موجود در مدل تطابق دارد باید شاخص های برازش مورد مطالعه قرار گیرد. همان طور که در جدول چهار مشاهده می شود در تمامی موارد به جز AGFI شاخص های برازش مطلوب هستند و این بیانگر این موضوع هست که مدل معادلات ساختاری رد نمی شود. با توجه به اینکه شاخص های برازش مدل ساختاری تایید شدند و تحلیل

جدول (۴) شاخص های برازش مدل ساختاری

شاخص های برازش مدل ساختاری		
نتیجه	مقدار مطلوب	شاخص برازش
۱/۳۷	$3/00 \geq$	χ^2/df
۰/۰۳۲	$0/08 \geq$	RMSEA
۰/۰۴۹	$0/08 \geq$	SRMR
۰/۹۰	$0/90 \leq$	GFI
۰/۸۹	$0/90 \leq$	AGFI
۰/۹۱	$0/90 \leq$	CFI
۰/۹۱	$0/90 \leq$	IFI

آزمون فرضیه‌های پژوهش

آسان از محصول، مفید بودن محصول و زیباشناسی بر هیچ یک از متغیرهای مورد نظر در پژوهش تاثیر مثبت و معنادار نداشتند.

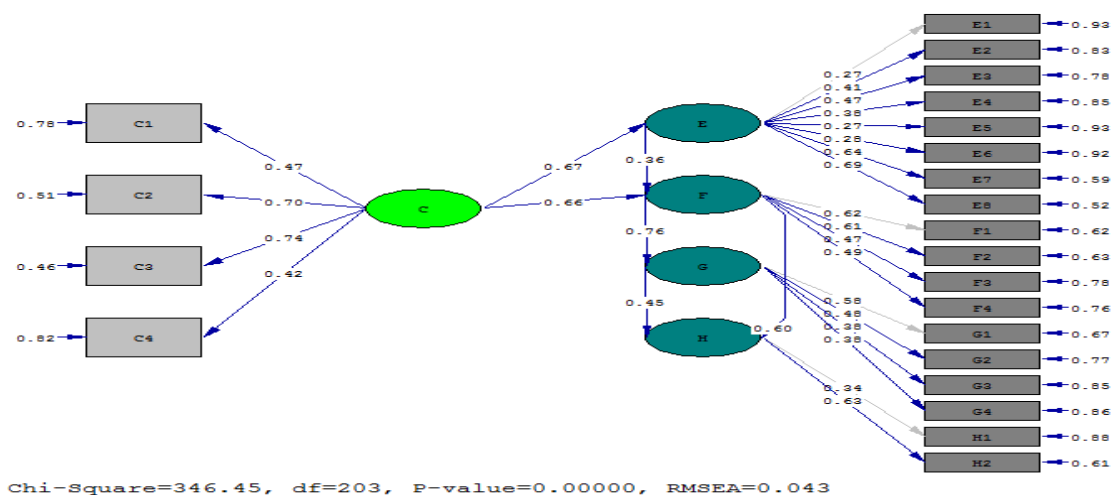
در این پژوهش با توجه به مدل معادلات ساختاری، فرضیه‌های پژوهش آزمون شدند (جدول پنج). همان طور که جدول پنج نشان می‌دهد، سه متغیر استفاده

جدول (۵) نتایج آزمون فرضیه‌های بر اساس مدل معادلات ساختاری

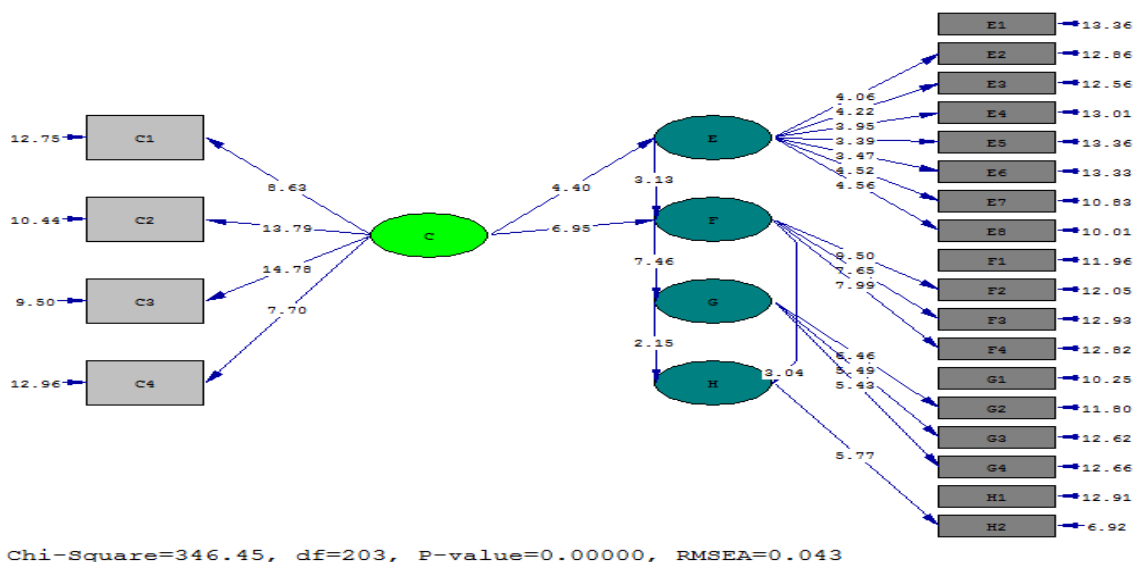
نتیجه فرضیه	رابطه	ضرایب معنی داری (T-Value)	ضرایب مسیر	مسیرهای مدل معادلات ساختاری	
رد	بی معنی	۱۵/۰	۰۳/۰	فرضیه اول	استفاده آسان به تجربه مشتری
رد	بی معنی	۶۳/۱	۱۵/۰	فرضیه دوم	سودمند بودن به تجربه مشتری
تایید	معنادار	۶۹/۲	۸۱/۰	فرضیه سوم	سرگرمی به تجربه مشتری
رد	بی معنی	۴۶/۱	۲۴/۰	فرضیه چهارم	زیبایی شناسی به تجربه مشتری
رد	بی معنی	۲۶/۱ -	۲۱/۰ -	فرضیه پنجم	استفاده آسان به ارزش ویژه برند
رد	بی معنی	۳۶/۰ -	۰۳/۰ -	فرضیه ششم	سودمند بودن به ارزش ویژه برند
تایید	معنادار	۲۴/۳	۹۷/۰	فرضیه هفتم	سرگرمی به ارزش ویژه برند
رد	بی معنی	۲۹/۱	۲۱/۰	فرضیه هشتم	زیبایی شناسی به ارزش ویژه برند
تایید	معنادار	۴۴/۲	۳۴/۰	فرضیه نهم	تجربه مشتری به ارزش ویژه برند
تایید	معنادار	۴۹/۷	۷۷/۰	فرضیه دهم	ارزش ویژه برند به وفاداری به برند
تایید	معنادار	۰۶/۳	۶۲/۰	فرضیه یازدهم	ارزش ویژه برند به تصمیم خرید
تایید	معنادار	۰۴/۲	۴۳/۰	فرضیه دوازدهم	وفاداری به برند به تصمیم خرید

متغیرهای مورد نظر، مجدداً مدل معادلات ساختاری اجرا شد. نتایج آن در شکل‌های ۴ و ۵ نمایش داده شده است.

با توجه به نتایج آزمون فرضیه‌های پژوهش و معنادار نبودن روابط سه متغیر استفاده آسان از محصول، مفید بودن محصول و زیباشناسی با هیچ یک از



شکل (۴) ضرایب استاندارد شده مدل اصلاح شده



شکل (۵) نمودار ضرایب معناداری T-Value مدل اصلاح شده

برازش بیشتری در حد مطلوب قرار دارند، ولی در کل تفاوت چندانی بین مدل اصلاح شده و مدل اصلی وجود ندارد.

مجدداً، شاخص‌های برازش بررسی شد (جدول شش)، همان طور که مشاهده می‌شود در تمامی موارد شاخص‌های برازش در حد مطلوب هستند و این بیانگر این موضوع است که در مدل اصلاح شده شاخص‌های

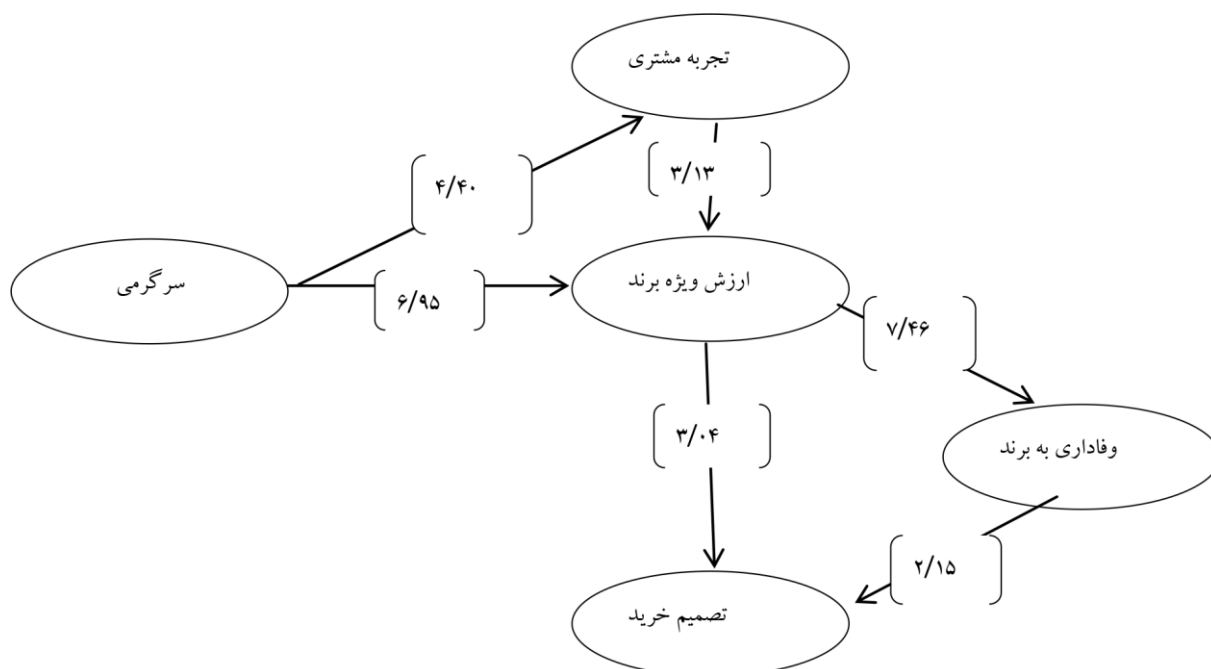
جدول (۶) شاخص‌های برازش مدل معادلات ساختاری

شاخص‌های برازش مدل ساختاری		
نتیجه	مقدار مطلوب	شاخص برازش
۱/۷۰	$3/00 \geq$	χ^2/df
۰/۰۴۳	$0/08 \geq$	RMSEA
۰/۰۴۹	$0/08 \geq$	SRMR
۰/۹۲	$0/90 \leq$	GFI
۰/۹۰	$0/90 \leq$	AGFI
۰/۹۰	$0/90 \leq$	CFI
۰/۹۰	$0/90 \leq$	IFI

بودن و نیز ویژگی وابسته به زیباشناسی بر هیچ یک از متغیرهای مورد نظر در پژوهش تاثیر مثبت و معنادار نداشتند. بنابراین، مدل تجربی پژوهش به شکل زیر پیشنهاد می‌شود.

یافته‌های پژوهش

با توجه به بررسی و تحلیلی که راجع به فرضیه‌های پژوهش انجام گرفت، همچنین بررسی مدل اصلاح شده و استخراج شاخص‌های برازش مدل اصلاح شده پژوهش، روشن شد که سه متغیر استفاده آسان، سودمند



شکل (۶) مدل تجربی پژوهش بر اساس شاخص‌های برازش مدل اصلاح شده

بحث، نتیجه گیری و پیشنهادها

با توجه به پیشینه پژوهش و آنچه که تا به اینجا در مورد روابط متغیرها بیان شده است، در خصوص رابطه ویژگی های کاربردی تلفن همراه با تجربه مشتری به نظر می رسد که کاربران تلفن همراه در شهرستان اهواز، بیشتر به ارزش های حسی و تجربی این محصول توجه می کنند. در واقع، ابعاد ویژگی های کاربردی که شامل استفاده آسان و سودمند بودن (مفید بودن) است (جار^۱ و ورتنبروخ^۲، ۲۰۰۰)، ملاک کاربران جامعه آماری پژوهش برای تبیین تلفن همراهشان نیست. با توجه به نتایج سایر فرضیات، جامعه حاضر، اکثراً به جنبه های سرگرم کننده تلفن همراه توجه می کنند. از آنجا که غالب پاسخ دهندگان این پژوهش از جمعیت نوجوان و جوان هستند، می توان گفت خواسته های این نسل، و برداشتی که از محصول مورد استفاده خود دارند، بیش از ویژگی های معمولی است که در تمامی گوشی های تلفن های همراه وجود دارد. از دیگر سو، یافته های پژوهش نشان داد، کاربران تلفن همراه، حس هیجان و لذت مورد انتظار خود را از گوشی های خود دریافت نمی کنند. دلیل این موضوع را می توان در امکان استفاده از خدمات این گوشی ها در ایران دید. امکاناتی مانند اینترنت، یا تماس تصویری بنا به دلایل مختلف، یا میسر نیست و یا اینکه از کیفیت مناسبی برخوردار نیست. در مورد روابط ویژگی های کاربردی و ارزش ویژه برند، به نظر می رسد ویژگی های کاربردی در تلفن های همراه مورد استفاده پاسخ دهندگان چندان مشتریان خود را تحت تأثیر قرار نداده است. با توجه به نتایج سایر فرضیه ها به نظر می رسد، خواسته و مطلوب این کاربران از تلفن های همراه خود، بیش از امکانات کاربردی

معمول در گوشی های بازار است. با توجه به اینکه بیش از ۳۲٪ جامعه آماری این پژوهش، زیر ۲۰ سال، و در مجموع بیش از ۶۸٪ پاسخ دهندگان، زیر ۳۰ سال سن دارند، می توان گفت رویکرد این نسل، چیزی ورای امکانات کاربردی تلفن همراه از قبیل عمر باتری و ولوم صدا است (هولبروک، ۲۰۰۶). در خصوص رابطه ارزش ویژه برند با ویژگی وابسته به زیبایی نیز، می توان گفت، با توجه به یکسان بودن محصول تلفن همراه عرضه شده در سراسر دنیا، به نظر می رسد کیفیت نمادین محصول است که باعث شده تجربه شناختی پاسخ دهندگان، برآورده نشده و رابطه بین محصول و مشتری نیز پوشش داده نشود. دلیل منطقی این موضوع، ممنوع بودن تبلیغات برندهای جهانی تلفن همراه در کشور ایران است که باعث می شود شرکت های سازنده نتوانند محصولات خود را به طور مناسب به کاربران ایرانی بشناسانند (فیوتر^۳ و کایمل^۴، ۱۹۹۷).

در نتایج به دست آمده این پژوهش، از میان ویژگی های مختلف مدل پژوهش، تنها ویژگی سرگرمی بر متغیرهای وابسته اثرگذار بود. بنابراین پیشنهاد می شود با بهبود بخشیدن این ویژگی در تلفن های همراه، ارزش ویژه برند را در مشتریان خود افزوده و با توجه به اثرگذاری ارزش برند بر متغیرهای وفاداری به برند و تصمیم خرید، سهم بازار خود را در این محصول افزایش دهند. از این رو، راهکارهای زیر پیشنهاد می شود؛

۱- ساخت برنامه ها و نرم افزارهای کاربردی کامپیوتری متناسب با فرهنگ، نیاز، سلیقه و ذائقه بازار هدف. که باعث می شود ویژگی سرگرمی تلفن های همراه نمود بیشتری یابد. همچنین، از سوی دیگر

3. Fiotre
4. Kimle

1. Jar
2. Wertenbroch

۶- ارتقای زیرساخت‌های مخابراتی مانند بالا بردن سرعت اینترنت که به استفاده هرچه بهتر از خدمات گوشی‌های تلفن‌های همراه کمک می‌کند.

۷- استفاده از فروشندگان متخصص و آگاه که به شناساندن کاربر به تمامی قابلیت‌های گوشی تلفن همراه می‌انجامد.

۸- انحصاری کردن فروش یک برند خاص در فروشگاه‌های تلفن همراه که به افزایش رقابت انجامیده و باعث می‌شود برندهای مختلف در جهت افزایش سهم بازار به نیازها و خواسته‌های کاربران بازار هدف توجه عمیق‌تری بنمایند.

منابع

- ۱- جلیل وند، محمدرضا؛ سمعی، ندا؛ مهدوی‌نیا، سید حسام‌الدین. (۱۳۹۰). اثر اجزای ارزش برند بر تصمیم خرید (کاربرد مدل دیوید آکر در صنعت خودرو). مجله مدیریت و تجارت بین‌المللی، دوره ۲، شماره ۲، ص ۱۴۹-۱۵۸.
- ۲- رندال، ای شوماخر؛ ریچارد، جی لومکس. (۱۳۸۸)، مقدمه‌ای بر مدل سازی معادلات ساختاری، ترجمه: وحید قاسمی، جامعه‌شناسان، چاپ اول، تهران.
- ۳- سعیدا اردکانی، سعید؛ جهانبازی، ندا. (۱۳۹۴)، تأثیر تصویر فروشگاه بر قصد خرید مشتریان: اعتماد و ریسک درک شده به عنوان متغیرهای تعدیل کننده، مجله علمی پژوهشی تحقیقات بازاریابی نوین، شماره ۱۷، ص ۵۳-۷۲.
- ۴- سیدجوادین، سیدرضا؛ شمس، راحیل. (۱۳۸۶)، عوامل تعیین کننده ارزش ویژه برند کفش ورزشی در میان گروه سنی جوانان، پژوهش‌نامه علوم انسانی و اجتماعی، شماره ۲۵ (تابستان)، ص ۷۴-۹۵.

متناسب با نتایج این پژوهش و همینطور ادبیات گذشته پژوهش موجب تقویت ارزش ویژه برند و وفاداری خواهد شد و بر تصمیم خرید مشتریان تأثیر مستقیم خواهد داشت.

۲- ساخت آگهی‌های تبلیغاتی در رابطه با شناساندن هر چه بهتر قابلیت‌های مختلف تلفن همراه متناسب با فرهنگ بازار هدف. طبق مدل دیوید آکر (۱۹۹۱)، آگاهی از برند یکی از ابعاد ارزش ویژه برند است. بنابراین، هر چه مشتری از محصول مورد استفاده خود آگاهی بیشتری داشته باشد، ارزش ویژه برند محصول رشد قابل ملاحظه‌ای خواهد داشت که در نهایت بر دو متغیر دیگر نیز اثرگذار است.

۳- برقراری نمایندگی‌های انحصاری برند مورد نظر؛ که کمک شایان توجهی به توزیع با قیمت مورد نظر شرکت و کاستن نقش واسطه‌ها در این مقوله دارد. با توجه به ضعف و عدم وجود نمایندگی‌های انحصاری برندهای مختلف تلفن همراه در کشور، این امر می‌تواند نقش به‌سزایی در سهم بازار برند مورد نظر داشته باشد و مورد توجه شرکت‌ها، فروشندگان و توزیع کنندگان این محصول قرار گیرد.

۴- بهبود بخشیدن خدمات پس از فروش در راستای ارتقای ارزش ویژه برند و به تبع آن وفاداری به برند و تصمیم خرید مشتریان و کاربران. با توجه به ضعف خدمات پس از فروش در بازارهای تکنولوژی کشور، گسترش این دسته از خدمات در بازار تلفن همراه برند مورد نظر می‌تواند نقش متمایز و متفاوتی را برای این محصول به وجود آورد.

۵- انجام برنامه‌ها و پروژه‌های پژوهشی در جهت شناخت سلیقه‌ها و خواسته‌های کاربران تلفن همراه در بازار مورد نظر و ساخت گوشی‌هایی با ویژگی‌های مورد نظر مصرف کنندگان مختلف.

- 17- Chitturi, R., Rajagopal, R. & Vijay, M. (2007). Form versus function: How the intensi- ties of specific emotions evoked in functional versus hedonic trade-offs mediate product preferences. *Journal of Marketing Research*. 44(4), 702-714.
- 18- Clotey, T., Collier, D., & Stodnick, M. (2008). Drivers of customer loyalty in a retail store environment. *Journal of Service Science*, 1 (1), 35-48.
- 19- Cyr, D., Head, M., & Ivanov, A. (2006). Design aesthetics leading to m-loyalty in mobile. *Information & Management*, 43(8), 950-963.
- 20- Fiotre, A. M. & Kimle, P. A. (1997). Understanding aesthetics for the merchandising and design professional. New York: Fairchild.
- 21- Gentile, C., Spiller, N. & Noci, G. (2007). How to sustain the customer experience: An overview of experience components that co-create value with the customer. *European Management Journal*. 25(5), 395-410.
- 22- Janghyeon Nam, Yuksel Ekinci and Georgina Whyatt. (2011). Brand equity, brand loyalty and consumer satisfaction. *Annals of Tourism Research*. 38, (3), 1009-1030.
- 23- Johansson, J. (2007). Working with Events to build a destination brand Identity the DMO Perspective. *Tourism Managementthesis*. GoteborgUniversity.
- 24-Keller, K. L.(1993). Conceptualizing, measuring, and managing consumer-based brand equity. *Journal of Marketing*. 57(1), 1-22.
- 25- Kim.J.H., & Hyun, Y. J.(2010). A model to investigate the influence of marketing mix efforts and corporate image on brand equity in the IT software sector. *Industrial marketing Management*. 1-15.
- 26- Konecnik, M. & Gartner, W. (2007). Customer-based brand equity for a destination.*Annals of Tourism Research*. 54(2), 400-421.
- 27- Ladd, G. W. and Survannunt, V. (1976). A Model of Consumer Goods Characteristics. *American Journal of Agricultural Economics*. 58: 504-510.
- 28- Margaret L. Sheng, Thompson S.H. Teo. (2012). Product attributes and brand equity in the mobile domain: The mediating role
- ۵- لین کلر، کوین. (۱۳۸۹). مدیریت استراتژیک برند، ترجمه عطیه بحطایی، سیته، چاپ اول، تهران.
- ۶- موتمنی، رضا؛ شاهرخی، منوچهر. (۱۹۹۸). ارزیابی ارزش ویژه برند: یک چشم انداز جهانی. مجله مدیریت برند و محصول. دوره ۷، شماره ۴، ص ۲۷۵-۲۹۰.
- ۷- هومن، حیدرعلی. (۱۳۸۴). منابع مدل یابی معادلات ساختاری با کاربرد نرم افزار لیزرل، سمت، چاپ اول، تهران.
- 8-Aaker, D. A. (1991). *Managing Brand Equity*. The Free Press. New York. NY.
- 9- Ashill, N. J. , Sinha, A. (2004). An Exploratory Study into the Impact of Components of Brand Equity and Country of Origin Effects on Purchase Intention. *Journal of Asia-Pacific Business*.5(3), 27.
- 10- Biedenbach, G. , Marell, A. (2010). The impact of customer experience on brand equity in a business-to-business services setting.*JournalofBrandManagement*.17(6), 446-458.
- 11- Boo, S. , Busser, J. & Baloglu, S. (2009). A model of consumer-based brand equity. *Journal of Tourism Management*. 219-231.
- 12- Bourbab, A. , Boukili, M. (2008). *Brand Management Process: How to Build, Measure and Manage Brand Equity*. High International Institute of Tourism. Tangier.
- 13- Buil, I., Martinez, E., & de Chernatony, L. (2013). The influence of brand equity on consumer responses. *Journal of Consumer Marketing*, 30 (1), 62-74.
- 14- Chang, H. H. and Liu, Y. M. (2009). The Impact of Brand Equity on Brand Preference and Purchase Intentions in the Service Industries. *The Service Industries Journal*. 29(12), 1687.
- 15- Chaudhuri, A. and Holbrook, M.B. (2001). The Chain of Effects from Brand Trust and Brand Affect to Brand Performance: The Role of Brand Loyalty. *Journal of Marketing*. 65(2), 81-93.
- 16- Chen, Y.-M., Su, Y.-F., & Lin, F.-J. (2011). Country-of-origin effects and antecedents of industrial brand equity. *Journal of Business Research*, 64, 1234-1238.

- embeddedness and personality congruence for nation brand identification, visit intentions and advocacy. *Tourism management*.
- 35- Strahilevitz, M. & John, M. G.(1998). Donations to charity as purchase incentives:How well they work may depend on what you are trying to sell. *Journal of ConsumerResearch*. 24 (4), 434-446.
- 36- Torres, A. ,Tribó,J.A.(2011). Customer satisfaction and brand equity. *Journal of Business Research*. 64, 1089-1096.
37. Travis, D. (2000). emotional branding: how succesful brands gain the irrational edge. crown publishing group.
- 38- Tsang, M. M. , Ho, S. C., & Liang, T. P.(2004).Consumer attitudes toward mobile advertising: An empirical study. *International Journal of Electronic Commerce*.
- 39- Tsiotsou,R. (2006). The Role Perceived Product Quality and Overall Satisfaction on Purchase utilitarian dimensions of consumer attitude. *Journal of Marketing Research*. 40(3).
- of customer experience. *International Journal of Information Management*. 32: 139- 146.
- 29- Moon, J. & Kim, Y. (2001). Extending the TAM for a world-wide-web context. *Information&Management*. 38 (4), 217-230.
- 30- Orth, U. R. & Malkewitz, K. (2008). Holistic package design and consumer brand Impressions. *Journal of Marketing*. 72(3), 64-81.
- 31- Pine, B. J. & Gilmore, J. H. (1999). *The experience economy*. Boston: Harvard Business School Press.
- 32- Robert V. Krejcie & Daryle W. Morgan. (1970). Determining Sample Size For Research Activities. *Educational and Psychological Measurement*. 30, 607-610.
- 33- Sahina, A., Zehir, C. & Kitapc, H. (2011). The Effects of Brand Experiences, Trust and Satisfaction on Building Brand Loyalty; An Empirical Research On Global Brands,7th International Strategic Management Conference.
- 34- Stokburger,N. & Sauer, E. (2011). The relevance of visitors`nation brand