

فصلنامه علمی - پژوهشی تحقیقات بازاریابی نوین
سال پنجم، شماره سوم، شماره پیاپی (۱۸) پاییز ۱۳۹۴
تاریخ دریافت: ۹۳/۳/۲۸ تاریخ پذیرش: ۹۴/۴/۲۹
صص: ۱۶۰-۱۴۳

تحلیل ارزش خرده فروشی بر اساس ابعاد منتخب تصویر فروشگاه‌های (مورد مطالعه: فروشگاه‌های رفاه، مجموعه سیتی سنتر (هایپر استار) و کوثر)

مجید محمدشفیعی^{۱*}، زهرا یاوری^۲، پریسا قربانیان^۳

۱- استادیار گروه مدیریت، دانشکده علوم اداری و اقتصاد، دانشگاه اصفهان، ایران

۲- دانشجوی دکتری مدیریت بازرگانی، دانشگاه اصفهان، اصفهان، ایران

۳- کارشناسی ارشد مدیریت بازرگانی گرایش بازاریابی دانشگاه اصفهان، اصفهان، ایران

چکیده

محیط پیچیده و پویای فروشگاه‌ها سبب می‌شود تا مشتریان برداشت‌های گوناگونی نسبت به وجهه و محصولات فروشگاه داشته باشند. فروشگاه‌ها باید در مدیریت تصویر خود در ذهن مشتری فعال باشند. تصویرسازی مطلوب و قدرتمند از فروشگاه نزد مشتری، موجب ارزش برای خرده‌فروش و نیز خریدار است. ارزش خرده‌فروشی در آگاهی، تداعی معانی، کیفیت درک شده و وفاداری نسبت به خرده‌فروش تجلی می‌یابد. در این پژوهش، تأثیر ابعاد تصویر ذهنی فروشگاه‌های بر ارزش خرده‌فروشی در حجم نمونه ۲۵۰ نفری از مشتریان فروشگاه رفاه، مجموعه سیتی سنتر و کوثر با پرسشنامه مطالعه شد. ۱۱ فرضیه، با تحلیل مسیر، به کمک نرم‌افزار ایموس آزمون شده است. نتایج پژوهش حاکی از تأثیر ۶ بعد تصویر ذهنی فروشگاه بر ارزش خرده‌فروش و نیز تأثیر مثبت سایر ابعاد ارزش خرده‌فروشی بر وفاداری به خرده‌فروش است. با توجه به پیشنهادها، می‌توان ادراکات منفی تصویر ذهنی خریدار نسبت به فروشگاه را تعدیل نمود و جایگاه مطلوب را حفظ کرد.

واژه‌های کلیدی: ارزش خرده‌فروشی، آگاهی از خرده‌فروش، تداعی‌های خرده‌فروش، تصویر ذهنی فروشگاه‌ها، کیفیت درک‌شده خرده‌فروش، وفاداری به خرده‌فروش.

مقدمه و بیان مسأله

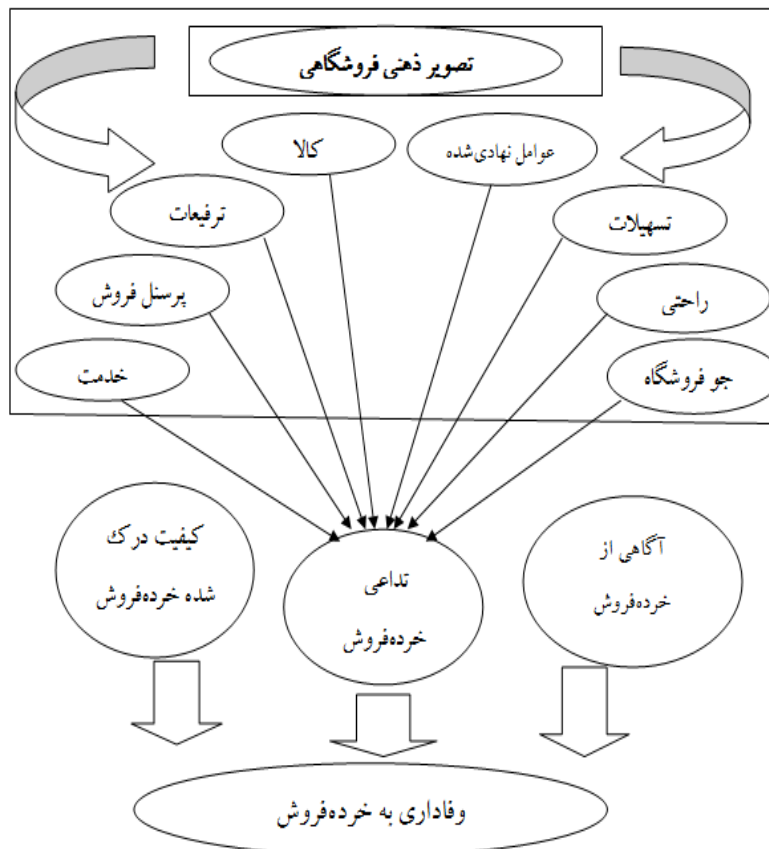
اشباع بازارها، تشدید رقابت، تغییر در سلیقه‌ها و نیازهای مشتریان، شرکت‌های ایرانی را با چالش‌های متعددی در فعالیتهای بازرگانی و صنعتی مواجه کرده است. شرکت‌هایی که بتوانند از ابزار و امکانات در دسترس خود همانند طراحی و توسعه کالاهای جدید، تجدید ساختار کانال توزیع، ارایه محصولات با کیفیت بالا و قیمت مناسب و همچنین تبلیغات مؤثر به درستی استفاده کنند می‌توانند بر این چالش‌ها فائق آمده و بقای خود را تضمین کنند (خویه، ۱۳۹۲). تغییرات در محیط‌های مشتری با پیش زمینه‌ها، فرهنگ‌ها، نماها و همچنین طراحی اخیر شکل مراکز خرید مدیریت را با چالش‌های بیشتری مواجه کرده است (قانی^۱ و همکاران، ۲۰۱۱). با رشد سریع بنگاه‌های خرده‌فروشی در طول سال‌ها، صنعت خرده‌فروشی بسیار رقابتی شده است. بنابراین روش‌های جدید اغلب برای اداره چنین کسب و کارهایی نیاز است (یوسف^۲ و همکاران، ۲۰۱۲). شتاب فزاینده تغییرات در محیط پیرامون سازمان‌ها به سبب تغییر پیوسته در نیازهای مشتریان، موجب شکل‌گیری رقابت در بازار برای تأمین نیازهای مشتریان گردیده است. در این راستا، بدون شک سازمان‌ها و شرکت‌هایی به موفقیت دست خواهند یافت که در کوتاه‌ترین زمان ممکن نیازهای آن‌ها را شناسایی کنند و به سریع‌ترین روش ممکن به آن پاسخ دهند (آقایی، ۱۳۹۲). سازمان‌ها به دنبال به‌کارگیری رویکردهای منطقی و نوینی هستند تا بتوانند در این محیط متلاطم رقابت که تا حدودی در بستر جهانی-سازای افزایش نیز یافته است، به بقا و رشد خود ادامه

دهند. دو رویکرد خلاقیت و نوآوری از مفاهیمی هستند که می‌توانند در این محیط به سازمان‌ها کمک کنند تا قابلیت‌های سازمانی خود را افزایش دهند (چن^۳ و همکاران، ۲۰۱۳).

در پژوهش کنونی، ۸ بعد تصویر ذهنی فروشگاه‌های شامل جو فروشگاه‌ها، راحتی، تسهیلات، عوامل نهادی، کالا، ترفیعات، پرسنل فروش و خدمت انتخاب شده‌اند و ابعاد ارزش خرده‌فروشی تحت ۳ بعد تداعی معانی از خرده‌فروش، آگاهی خرده‌فروش، کیفیت درک‌شده خرده‌فروش و سپس تأثیر این ابعاد بر وفاداری به خرده‌فروش در نظر گرفته شده است. تأثیر ابعاد منتخب تصویر ذهنی فروشگاه‌ها بر تداعی معانی خرده‌فروش مورد تجزیه و تحلیل قرار گرفته است. مدل پیشنهادی پژوهش به صورت شماتیک در شکل ۱ آورده شده است.

1. Ghani
2. Yusof

3. Chen



شکل (۱) مدل مفهومی پژوهش

مرور ادبیات پژوهش

تصویر ذهنی از فروشگاه^۱ یک برداشت کلی درحافظه است که با ویژگی‌های درک شده در حافظه مشتری بر اساس مواجهه قبلی و مواجهه فعلی به صورت مستقیم و غیرمستقیم انگیزه شده، مرتبط می‌باشد. تصویر ذهنی به عنوان عاملی پیش‌بینی کننده در انتخاب خرده‌فروش پیشنهاد می‌گردد (هسو^۲ و همکاران، ۲۰۱۰). توسعه و حفظ تصویر مطلوب از فروشگاه برای خرده‌فروشان جهت حفظ و یا بهبود موقعیت خود در بازار بسیار مهم است (جوانمرد و حسینی، ۱۳۹۲). ابعاد و عناصر تصویر ذهنی فروشگاه‌گاہی

می‌تواند قابل اندازه‌گیری و غیر قابل اندازه‌گیری، با اهمیت و برخی کم اهمیت و نیز قابل تغییر یا غیر قابل تغییر باشد (شن^۳، ۲۰۱۰). ابعاد متفاوتی توسط پژوهشگران برای تصویر ذهنی فروشگاه‌گاہی ارایه شده است: یکی از این ابعاد، جو فروشگاه‌گاہی است. جو فروشگاه‌گاہ به حیطه عمومی ایجاد شده از طریق استفاده خرده‌فروش از ویژگی‌های دربرگیرنده عوامل ملموس طراحی فروشگاه اشاره دارد (هیلگارد^۴ و همکاران، ۲۰۰۶). اگر فروشگاه بتواند احساس شادی و رضایت را در مصرف کنندگان در برگیرد، آنها احتمالاً وقت و پول بیشتری را صرف می‌کنند نسبت به زمانی که

3. Shen
4. Hyllegard

1. Store image
2. Hsu

اطمینان بودن فروشگاه است (یو^۶ و همکاران، ۲۰۰۰). در زمینه مدرن کردن سبک فروشگاه، مشهور بودن و معروفیت فروشگاه‌های معتبر سبب توجه، تماس‌ها و بازدید بیشتر مشتریان بالقوه به فروشگاه می‌شود (ابراهیمی و همکاران، ۱۳۹۰). در پژوهش کنونی، با توجه به ماهیت فروشگاه‌های زنجیره‌ای و ارایه طبقات متفاوت کالاها، برداشت مشتری نسبت به قیمت، کیفیت و تنوع کالا و رابطه آن‌ها با ارزش خرده‌فروشی مورد مطالعه قرار گرفته است. برای بعد کالا می‌توان جنبه‌هایی چون تازگی، دامنه کالا، کیفیت، دردسترس بودن، اندازه، برند و اطلاعات واضح را لحاظ کرد (آنجل^۷ و همکاران، ۲۰۱۴). ترفیعات به عنوان بعد دیگر تصویر ذهنی فروشگاه است. ترفیعات مجموعه فعالیت‌های اطلاع‌رسانی، ترغیب و اثرگذاری است که این سه کاملاً با هم مربوطاند (روستا و همکاران، ۱۳۸۷).

از دیگر ابعاد مورد مطالعه در پژوهش، پرسنل فروش است. فعالیت فروشگاه‌های فعالیتی است که ارتباط عمیق و غیرقابل انکاری میان پرسنل فروشگاه ایجاد کند که در راستای چنین فعالیتی شاغلان فروشگاه نقش مؤثری در ارایه خدمات به مشتری و ایجاد وفاداری در آنها نسبت به فروشگاه ایفا می‌نمایند. همچنین دانش و آگاهی پرسنل و مهارت آن‌ها برای دستیابی به اهداف فروشگاه مؤثر است و به عنوان یکی از عوامل حیاتی موقعیت در صنعت فروشگاه‌های محسوب می‌شود (خویه، ۱۳۸۹).

ارایه خدمات مناسب به مشتریان یک سرمایه‌گذاری محسوب شده و فروشگاه‌ها را به یک شهرت رقابتی می‌رساند که در نتیجه آن فروشگاه‌ها با ارایه خدمات

پیشنهادات محیط فروشگاه ضعیف یا ناخوشایند باشد (لین و یه^۱، ۲۰۱۳). راحتی دربرگیرنده ادراکات مصرف‌کننده نسبت به این موضوع است که فروشگاه خریدشان را آسان کرده و در وقت و تلاش مصرف‌کننده صرفه‌جویی می‌کند (اوه^۲ و همکاران، ۲۰۰۸). از دیگر ابعاد می‌توان به تسهیلات اشاره کرد که می‌تواند شامل جایابی فروشگاه، نمای فروشگاه، راحتی تسهیلات، مکان‌های متناسب و اثاثیه مناسب باشد. مدیران درهایپرمارکت‌ها و سوپرمارکت‌ها باید تسهیلات فیزیکی را در مجرای خروجی بهبود بخشند تا کیفیت و رضایت بالاتر مشتری را به دست آورند. مدیران فروشگاه‌های دپارتمانی و هایپرمارکت نیاز دارند تا مکان‌یابی محصولات را در جهت دستیابی به رضایت مشتری بهبود بخشند (سینگ^۳، ۲۰۱۳). برای کاهش هزینه، افزایش ارزش و بهبود رضایت مشتری، خرده‌فروشان تنوعی از فناوری‌های سلف سرویس را به طور فزاینده اتخاذ می‌کنند (اورل و کارا^۴، ۲۰۱۴).

هر کاری با درک رفتار مخاطبان بهتر صورت می‌گیرد. در معاملات و مبادلات، مطالعه رفتار مخاطبان و مصرف‌کنندگان نگرش خوبی به افراد برای ارتباطات می‌دهد. عوامل مؤثر بر رفتار خریداران به چهار دسته که شامل عوامل فرهنگی، اجتماعی، فردی و روانشناختی هستند، تقسیم می‌شوند (خویه، ۱۳۸۹). عوامل نهادی شده که می‌تواند شامل مشتریان، احساسات فراگیر، اشتها و تداعی معانی فروشگاه‌های باشد (دو^۵ پریز و همکاران، ۲۰۰۸)، بعد دیگر پژوهش است. عوامل نهادی شده شامل سبک فروشگاه (سنتی یا مدرن بودن فروشگاه)، صفاتی از قبیل مشهور و قابل

1. Lin & Yeh
2. Oh
3. Singh
4. Orel & Kara
5. DU Preez

6. Yoo
7. Angell

آگاهی خرده‌فروش^۵

توانایی مصرف‌کننده جهت شناسایی یا به یادآوری خرده فروش است، زمانی که در صنف خرده‌فروشان قرار می‌گیرد (آرنت^۶ و همکاران، ۲۰۰۳). آگاهی توانایی تشخیص (بازشناسی) و به یادآوری خریداران بالقوه در مورد یک برند به عنوان عضو طبقه خاصی از محصولات است. بدین ترتیب در میان رقابت برندهای موجود در بازار، بازاریابان باید بر مدیریت برند متمرکز شوند و استراتژی‌های آگاهی و ارتباط میان محصولات و مصرف‌کنندگان را به کارگیرند (هوفلر و کلر^۷، ۲۰۰۲). کیفیت درک‌شده خرده‌فروش^۸ به این معنا است که از طریق تجربه بلند مدت از برند، مصرف‌کنندگان تمایز و برتری برند را نسبت به سایر برندها تشخیص دهند (یو و همکاران، ۲۰۰۰). کیفیت درک‌شده خرده‌فروش، عبارت است از ارزیابی کلی مشتری از استانداردهای فرآیند دریافت خدمت (هلیئر^۹ و همکاران، ۲۰۰۳). الیور^{۱۰} (۱۹۹۹) وفاداری به خرده‌فروش^{۱۱} را به صورت یک تعهد عمیق به خرید دوباره یک محصول یا خدمت تعریف کرده که در نتیجه آن، با وجود اینکه عوامل موقعیتی و تلاش‌های بازاریابی رقبا توانایی بالقوه برای تغییر تأمین‌کننده را دارا هستند، یک نام و نشان تجاری مشابه به صورت مکرر خریداری می‌شود (الیور، ۱۹۹۹). وفاداری به خرده‌فروش، تعهد عمیق برای خرید مجدد محصول ترجیح داده شده، به گونه‌ای مشابه در آینده است، حتی در صورتی که تغییر شرایط سبب تغییر رفتار مشتری شود (آرنت، ۲۰۰۳: ۱۶۳). در حوزه بازاریابی، وفاداری را

مناسب و عالی به مشتریان می‌توانند به یک مزیت رقابتی بادوام و با ثبات دست یابند که در درازمدت منافع قابل توجهی برای آنان به دنبال خواهد داشت. خدمت به مشتری از عوامل کلیدی مؤثر بر انتخاب خرده‌فروشان و ارایه دهندگان خدمات توسط مصرف‌کنندگان می‌باشد (بلادگت^۱ و همکاران، ۱۹۹۵). خدمت به عنوان بعد نهایی پژوهش انتخاب شده است. در ادامه مفاهیم مربوط به خرده‌فروشی ارایه شده است:

ارزش خرده‌فروشی^۲

تأثیر متفاوت دانش خرده‌فروش بر واکنش مشتری نسبت به فعالیت‌های بازاریابی خرده‌فروش است (هارتمن و اسپيرو^۳، ۲۰۰۵). ارزش خرده‌فروشی با ارزش برند هم‌سطح دانسته شده است. آکر در پژوهش خود از ارزش برند استفاده کرده و در ادامه سایر محققان ارزش برند را با ابعاد مشابه برای ارزش خرده‌فروشی لحاظ کرده‌اند.

تداعی خرده‌فروش^۴

شامل هر آن چیزی است که مرتبط با خرده‌فروش در حافظه مشتری است. زمانی که تجربیات و در معرض قرار گرفتن‌ها و ارتباطات مشتری افزایش می‌یابد، تداعی خرده‌فروش قوی‌تر می‌شود، نسبت به زمانی که این ارتباطات کم است (جین فنگک و ژیلانگک، ۲۰۰۹).

5. Retailer Awareness

6. Arnett

7. Hoeffler & Keller

8. Retailer Percieived Quality

9. Hellier

10. Oliver

11. Retailer Loyalty

1. Blodgett

2. Retailer Equity

3. Hartman & Spiro

4. Retailer Associations

آمیخته ترفیع در شش برند دامداران، می‌ماس، پگاه، کاله، میهن و چوپان در بین مشتریان فروشگاه‌های زنجیره‌ای شهروند در تهران پرداختند و نتایج تحلیل آنها نشان داد ابعاد ارزش ویژه برند از عناصر آمیخته ترفیع به شدت تاثیر پذیر است. بعلاوه از میان برندهای مورد مطالعه، در خصوص متغیر آشنایی با برند؛ برند کاله بیشترین موفقیت را کسب نموده است.

سرداری و همکاران (۱۳۹۳) در پژوهشی با عنوان "تبیین مدل پاسخ‌های مصرف‌کنندگان به ارزش ویژه برند بر مبنای رابطه تلاش‌های آمیخته بازاریابی، تصویر شرکت و ارزش ویژه برند (مورد مطالعه: شرکت صنعتی بوتان)"، برای بررسی پاسخ‌های مصرف‌کنندگان، با استفاده از مدل کیم و هیون و مدل بوبل و مارتینز، به تحلیل داده‌های مصرف‌کنندگان محصولات لوازم خانگی شرکت صنعتی بوتان پرداختند و نتایج نشان داد تلاش‌های آمیخته بازاریابی به طور مثبتی بر ارزش ویژه برند تاثیر گذارند. به علاوه نتایج، تاثیر ارزش ویژه برند بر پاسخ‌های مصرف‌کنندگان را تأیید کرد.

رنجریان و همکاران (۱۳۹۱) در پژوهشی با عنوان: "تحلیل رابطه بین ارزش درک شده، کیفیت درک شده، رضایت مشتری و قصد خرید مجدد در فروشگاه‌های زنجیره‌ای تهران" به زمینه‌یابی برای توسعه فرهنگ مشتری مداری در فروشگاه‌های زنجیره‌ای با توجه به ارتباط میان ارزش، کیفیت، رضایت و قصد خرید مجدد پرداخته‌اند. نتایج حاکی از آن است که ارزش درک شده بر رضایت و قصد خرید مجدد و همچنین رضایت بر قصد خرید مجدد اثر می‌گذارد. صمدی و دیگران (۱۳۸۸) در پژوهشی با عنوان: "بررسی تأثیر ابعاد برند بر قصد خرید مجدد مشتریان از فروشگاه‌های زنجیره‌ای رفاه در شهر تهران" ارایه مدل

تمایل مشتری به انتخاب یک مارک تجاری خاص که از تجربیات خریدهای گذشته ناشی می‌شود، تعریف می‌کنند (ژانگ^۱ و همکاران، ۲۰۱۰).

پیشینه پژوهش

در پژوهش‌های متعددی در زمینه تصویر ذهنی فروشگاه‌ها، ابعاد متفاوتی از تصویر ذهنی فروشگاه‌ها انتخاب و بسته به حوزه کاربردی پژوهش، تأثیرات آن مورد سنجش قرار گرفته است. همچنین مفاهیم ارزش خرده‌فروشی در زمینه‌های گوناگون رفتار مصرف‌کننده مورد مطالعه قرار گرفته است. نمونه‌هایی از پژوهش‌های انجام شده به قرار زیر است:

صنایعی و همکاران (۱۳۹۴) در مطالعه خود با عنوان "بررسی الگوی وفاداری مشتریان در فروشگاه‌های زنجیره‌ای ایران" با استفاده از معیارهای ارزش درک شده، رضایت مشتری، کیفیت ادراک شده، وجهه فروشگاه، ارتباطات، انصاف درک شده، اعتماد و محیط فروشگاه، به عنوان پیشامدهای وفاداری و ترجیح نام تجاری، قصد خرید و توصیه به دیگران، به تحلیل داده‌های مشتریان فروشگاه‌های زنجیره‌ای رفاه، شهروند و اتکا در شهرهای اصفهان، تهران، مشهد، تبریز و شیراز پرداختند. نتایج پژوهش آنها حاکی از آن است که در فروشگاه‌های زنجیره‌ای دو معیار اعتماد و رضایت مشتری اثر مستقیم و سه معیار محیط فروشگاه، کیفیت درک شده و ارزش درک شده، تاثیر غیر مستقیمی بر وفاداری مشتریان دارند.

رضوانی و مهرنیا (۱۳۹۳) در مطالعه‌ای با عنوان "مدل یابی ارزش ویژه برند مشتری محور مبتنی بر عناصر آمیخته ترفیع (مورد مطالعه: شرکت‌های صنایع لبنی فعال در بازار تهران)" به تحلیل نقش عناصر

1. Zhang

خرده فروشی تأثیر گذار است، همچنین ابعاد تصویر ذهنی به طور مثبت با وفاداری خرده فروش از طریق میانجیگری نقش ۳ بعد دیگر خرده فروش مرتبطند. بایوق و دیویس^۲ (۱۹۸۹) در پژوهشی با عنوان: "تأثیر تصویر ذهنی فروشگاه بر ادراکات مصرف کنندگان نسبت به طراحان مارک و پوشاک مارک دار"، ۹۰ خانم فارغ التحصیل را به عنوان نمونه آماری برگزیدند تا ادراکات آنها در مورد بافت های مارک دار را با توجه به تصویر ذهنی شان از فروشگاه مورد سنجش قرار دهد. نتایج پژوهش حاکی از آن است که تصویر ذهنی فروشگاه بر رتبه بندی ویژگی های سبک بندی پوشاک مارک دار تأثیر دارد ولیکن نسبت به طراحان مارک تأثیری ندارد.

فرضیه های پژوهش

فرضیه اصلی ۱- ابعاد تصویر ذهنی فروشگاه از دید مشتریان بر تداعی معانی آنها از خرده فروشان (تجربیات ذهنی و دانش نسبت به فروشگاه) تأثیر دارد.

۱- جو فروشگاه از دید مشتریان بر تداعی معانی آنها از خرده فروشان تأثیر دارد.

۲- راحتی فروشگاه از دید مشتریان بر تداعی معانی آنها از خرده فروشان تأثیر دارد.

۳- تسهیلات فروشگاه از دید مشتریان بر تداعی معانی آنها از خرده فروشان تأثیر دارد.

۴- عوامل نهادی شده فروشگاه از دید مشتریان بر تداعی معانی آنها از خرده فروشان تأثیر دارد.

۵- کالاهای فروشگاه از دید مشتریان بر تداعی معانی آنها از خرده فروشان تأثیر دارد.

در حوزه برند، به عنوان هدف مورد مطالعه قرار گرفته است. نتایج حاکی از آن است که شواهد برند (خدمات اصلی، کارمندان، برند، محیط خدمت، همخوانی با برداشت شخصی مشتری، احساسات و قیمت) و از طرفی ارتباطات برند بر رضایت، نگرش و نیت رفتاری مشتریان تأثیر مستقیم می گذارد.

آقایی و همکاران (۲۰۱۳) در پژوهشی با عنوان: "تأثیر ارزش برند فروشگاه بر ابعاد ارزش خرده فروشی در میان مشتریان فروشگاه های زنجیره ای اتکا در تهران" نقش رضایت مشتری را بر موفقیت خرده فروشان به عنوان عاملی اساسی دانسته اند. نتایج حاکی از آن است که ارزش برند فروشگاه نقش مهم و مثبت بر آگاهی، کیفیت و وفاداری مشتریان نسبت به خرده فروشان دارد ولیکن تأثیری روی تداعی معانی از خرده فروش ندارد و همچنین کیفیت درک شده بر وفاداری به خرده فروش مؤثر است. جین فنگ و ژیلانگ^۱ (۲۰۰۹) در پژوهشی با عنوان: "تأثیر ابعاد تصویر ذهنی فروشگاه انتخاب شده بر ارزش خرده فروشی: گواهانی از ۱۰ هاپیر مارکت چینی" به مطالعه ۵ بعد از تصویر ذهنی فروشگاه شامل (راحتی، عوامل نهادی شده، تسهیلات فیزیکی، قیمت ادراک شده و خدمت کارکنان) و تأثیر آن بر ۳ بعد ارزش خرده فروشی شامل (تداعی معانی خرده فروش، آگاهی خرده فروش و کیفیت ادراک شده خرده فروش) پرداخته و سپس این ابعاد را با وفاداری نسبت به خرده فروش مورد مطالعه قرار داده اند. نتایج پژوهش حاکی از آن است که در میان ابعاد ارزش خرده فروشی سلسله مراتب وجود دارد و ۵ بعد انتخابی تصویر ذهنی فروشگاه مستقیماً و به طور مثبت بر ابعاد ارزش

مجموعه‌ای که از آن با نام شهری کوچک در قلب اصفهان یاد خواهد شد. بازارهای روز کوثر نیز برآند که با مساعدت‌های شهرداری محصولات تولید داخل و نام آشنا را عرضه نمایند و شعب آن در مناطق بسیاری احداث شده و یا در حال احداث است.

جامعه آماری پژوهش

با توجه به فرضیه‌های طراحی شده (۱۱ فرضیه)، تحلیل و توصیف رابطه ابعاد تصویر ذهنی فروشگاه‌های بر ارزش خرده‌فروشان مدنظر قرار گرفته است. جامعه آماری پژوهش مشتریان مجموعه سیتی سنتر و هایپر استار واقع در آن، فروشگاه‌های رفاه و کوثر هستند (صرفاً خریدارانی که حداقل ۲ بار تجربه خرید در گذشته از این مکان‌ها را داشته‌اند. ۲ مرتبه تجربه خرید با استناد به پژوهش‌های انجام شده (جین‌فنگ و ژیلانگ، ۲۰۰۹) در این زمینه و نیز سنجش وفاداری مشتریان به خرده‌فروشان به عنوان یکی از ابعاد ارزش خرده‌فروشی لحاظ شده است.

روش نمونه‌گیری و تعیین حجم نمونه

روش نمونه‌گیری این مطالعه تصادفی است. یک سوال بسیار با اهمیت در تحلیل عاملی تعیین حداقل حجم نمونه است. پژوهشگرانی همچون اسشماخر و لومکس، حجم به اندازه حداقل ۱۰۰ نفر را پیشنهاد می‌دهند تا برای تعمیم نتایج مناسب باشد (اسشماخر و لومکس^۱، ۲۰۱۰). با وجود آنکه در مورد حجم نمونه لازم برای تحلیل عاملی و مدل‌های ساختاری توافق کلی وجود ندارد (شریبر^۲، ۲۰۰۶)، اما به زعم بسیاری از

۶- ترفیعات فروشگاه از دید مشتریان بر تداعی معانی آنها از خرده‌فروشان تأثیر دارد.

۷- پرسنل فروش فروشگاه از دید مشتریان بر تداعی معانی آنها از خرده‌فروشان تأثیر دارد.

۸- خدمات فروشگاه از دید مشتریان بر تداعی معانی آنها از خرده‌فروشان تأثیر دارد.

فرضیه اصلی ۲- ارزش خرده‌فروشی بر وفاداری به خرده‌فروشی فروشگاه‌های (رفاه، سیتی سنتر و هایپر استار واقع در آن و کوثر) تأثیر دارد.

۱- تداعی‌های خرده‌فروش بر وفاداری به خرده‌فروش تأثیر دارد.

۲- آگاهی از خرده‌فروش بر وفاداری به خرده‌فروش تأثیر دارد.

۳- کیفیت درک شده خرده‌فروش بر وفاداری به خرده‌فروش تأثیر دارد.

روش پژوهش

پژوهش براساس هدف، کاربردی و از حیث ماهیت و روش، از نوع همبستگی است. پژوهش در مقطع زمانی اواسط زمستان سال ۱۳۹۲ و نیمه اول سال ۱۳۹۳ انجام شده است. قلمرو مکانی پژوهش در فروشگاه‌های زنجیره‌ای رفاه کنترل دقیق کیفیت کالاها و عرضه کالای مرغوب و استاندارد به مشتریان بر اساس شعار رفاه یعنی "تلاش ما کیفیت برتر، قیمت کمتر" از مسایل اساسی شرکت است. مجموعه اصفهان سیتی سنتر و هایپرمارکت واقع در آن به کمک شرکت پرستیزلند ایران با سرمایه‌گذاری خارجی و داخلی و نیز بهره‌گیری از کارشناسان و متخصصان مجرب معماری و طراحی، احداث شده است. این مجتمع گردشگری، تفریحی و تجاری ایران با نام اصفهان سیتی سنتر فعالیت می‌کند.

1. Schumacker & Lomax
2. Schreiber

پژوهشگر یاری می‌رساند تا الگویی نظری را که از اجزای مختلف و متنوعی تشکیل یافته هم به طور کلی و هم به گونه‌ای جزئی مورد آزمون و واریسی قرار دهد. مدل‌های معادله ساختاری به طور معمول ترکیبی از مدل‌های اندازه‌گیری و مدل‌های ساختاری اند (قاسمی، ۱۳۹۲). در شکل ۲ مدل استاندارد پژوهش حاصل از خروجی نرم‌افزار آورده شده است.

یکی از شاخص‌های مهم و عمومی و پرکاربرد در مدل‌سازی معادله ساختاری کای اسکور نسبی است که از تقسیم کای اسکور بر درجه آزادی به دست می‌آید. هرچه مقدار کای اسکور کمتر باشد، برازش داده‌ها به مدل بهتر می‌شود. دیدگاه‌های متفاوتی برای پذیرش مقادیر نسبت کای اسکور به درجه آزادی^۵ وجود دارد. مقادیر بین ۱ تا ۵، مقادیر بین ۲ تا ۳، مقادیر بین ۱ تا ۲ و (کلاین^۶، ۲۰۰۵) مقادیر بین ۱ تا ۳ را قابل قبول می‌دانند (قاسمی، ۱۳۹۲). با توجه به خروجی نرم‌افزار در جدول ۱، این مقدار معادل ۱,۵۸۴ است که مقداری مورد پذیرش است.

پژوهشگران حجم نمونه لازم ۲۰۰ می‌باشد (هولتر^۱، ۱۹۸۳؛ گارور و منتزر^۲، ۱۹۹۹؛ سیو^۳ و دیگران، ۲۰۰۶؛ هو^۴، ۲۰۰۸). با استناد به پژوهش‌های انجام شده در زمینه مدل‌سازی معادله ساختاری، حجم نمونه در پژوهش، ۲۵۰ انتخاب شده است که تعداد ۲۵۰ پرسشنامه میان خریداران در ۳ فروشگاه توزیع شده است.

روش و ابزار گردآوری اطلاعات

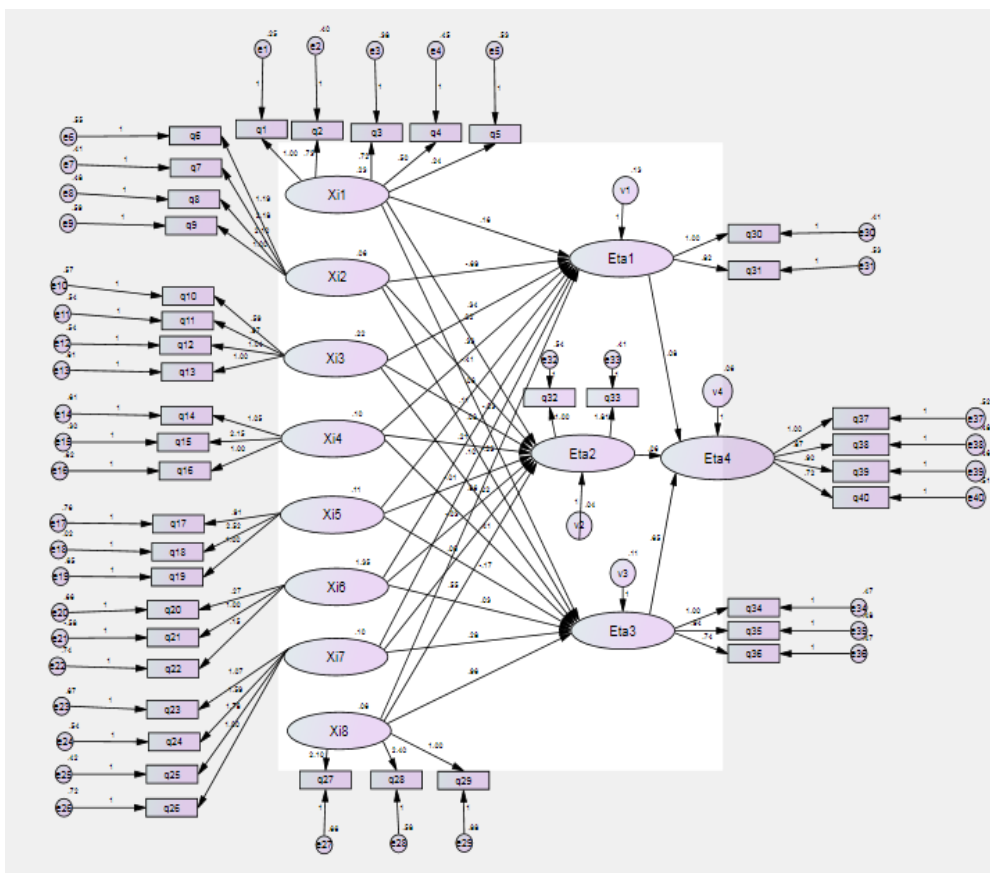
برای گردآوری اطلاعات در زمینه شناخت و تعریف مدل به همراه مؤلفه‌ها و متغیرها و نگارش ادبیات پژوهش از روش کتابخانه‌ای (نظیر کتب، مقالات، پایان‌نامه، پایگاه‌های اینترنتی اطلاعات علمی) و نهایتاً تلفیق ابعاد به منظور جامعیت و انسجام مطالب استفاده شده است. از روش‌های پیمایشی نظیر پرسشنامه محقق ساخته در جهت سنجش روابط ابعاد تصویر ذهنی فروشگاهی بر ابعاد ارزش خرده فروشی استفاده شده است.

تجزیه و تحلیل داده‌ها

مدل‌سازی معادلات ساختاری: مدل‌سازی معادله ساختاری را می‌توان به عنوان روشی کمی تلقی کرد که به پژوهشگر یاری می‌رساند تا پژوهش خود را از مطالعات نظری و تدوین آنها گرفته تا تحلیل داده‌های تجربی، در قالبی چندمتغیره سامان بخشد و تحلیل کمی از پدیده‌های کیفی را به لحاظ روش‌شناختی، دقیق‌تر و به لحاظ کاربردی واقع‌بینانه‌تر سازد. مدل‌سازی به

1. CMIN/DF
6. Kline

1. Hoelter
4. Garver & Mentzer
3. Siv
4. Hoe



شکل (۲) مدل استاندارد پژوهش

تدوین شده با ۰,۰۵ تفاوت معنادار دارد یا خیر. مدل‌های قابل قبول دارای مقدار ۰,۰۵ یا کوچکتر برای این شاخص هستند. برازش مدل‌هایی که دارای مقادیر بالاتر از ۰,۱ هستند ضعیف برآورد می‌شوند (قاسمی، ۱۳۹۲). در این پژوهش این شاخص معادل ۰,۰۳۸ است که در جدول ۱ ارایه شده است. شاخص هلتر^۴ یا حجم نمونه بحرانی هلتر نیز از شاخص‌های گزارش شده در ایموس است که در زیر مجموعه برازش مدل می‌آید. در پژوهش انجام شده شاخص هلتر در سطح معناداری ۰,۰۱، معادل ۲۷۲ و در سطح معناداری ۰,۰۵، معادل ۲۷۸ مناسب تلقی می‌گردد. شاخص بنتلر-بونت^۵ بونت^۵ با مقدار ۰,۹۲۴ مناسب تلقی می‌گردد. در

با استناد به اینکه ریشه دوم میانگین مربعات باقیمانده^۱ هرچه کوچکتر باشد، مناسب‌تر است، مقدار ۰,۰۴۲ در جدول ۱ نیز تأییدی بر این موضوع است. شاخص برازش تطبیقی^۲ که بر مبنای همبستگی بین متغیرهای حاضر در مدل است به نحوی که ضرائب بالای همبستگی بین آنها به مقادیر بالای شاخص برازش تطبیقی می‌انجامد و در مدل مطابق جدول ۱، معادل ۰,۹۱۰ است. در پژوهش حاضر مقدار آن مناسب تلقی می‌گردد.

شاخص میانگین مربعات خطای برآورد^۳ که برای فواصل اطمینان مختلف قابل محاسبه است و به کمک آن مشخص می‌شود که مقدار به دست آمده برای مدل

4. Hoelter
5. NFI

1. RMR
2. CFI
3. RMSEA

مدل و نیز حمایت داده‌های جمع‌آوری شده از مدل است.

مجموع مقادیر حاصل از خروجی گزارش شده نرم‌افزار و نتایج ارائه شده در جدول ۱، تأییدی از برازش مناسب

جدول (۱) شاخص‌های برازش مدل اندازه‌گیری تصویردهنی بر ارزش خرده‌فروشی

CMIN/DF	1.584
P	.000
RMR	.042
GFI	.823
AGFI	.992
PGFI	.900
NFI Delta1	.924
CFI	.910
RMSEA	.038
HOELTER .05	272
HOELTER .01	278

ارتباط برقرار کند. نمایش محیط پاکیزه و حفظ پاکیزگی در فروشگاه، به عنوان نکته‌ای مهم در تقویت تداعی خرده‌فروش و شکل‌دهی دانش خریدار نسبت به خرده‌فروش مؤثر است. با توجه به فرضیه دوم مبنی بر این موضوع که راحتی فروشگاه از دید مشتریان بر تداعی معانی آنها از خرده‌فروشان تأثیر دارد، رد شد، بنابراین عواملی همچون میزان فضای پیشخوان‌ها، تعبیه راهنما و نشانه‌ها، تأسیسات گرمایشی و سرمایشی و سیستم تهویه هوا در شکل‌دهی دانسته‌ها و کلیه تجربیات ذهنی خریدار نسبت به خرده‌فروش مؤثر نیست. با توجه به تأیید فرضیه سوم مبنی بر این موضوع که تسهیلات فروشگاه از دید مشتریان بر تداعی معانی آنها از خرده‌فروشان تأثیر دارد، بنابراین قبل از راه‌اندازی فروشگاه‌های زنجیره‌ای و شعب مختلف آن، باید به موقعیت جغرافیایی و مکان‌یابی مناسب جهت استقرار آن اهمیت ویژه‌ای داد. همچنین به تسهیلات خارج از فروشگاه، نظیر اینکه وسایل نقلیه در ورودی و خروجی فروشگاه‌ها برای تردد مشتریان در اختیار باشد، توجه کرد. همچنین استقرار پارکینگ مناسب با ظرفیت

نتیجه‌گیری و پیشنهادها

بر اساس سطح معناداری و برآوردهای ارائه شده از وزن‌های رگرسیونی مطابق با جدول ۲، نتایج زیر قابل برداشت است:

با توجه به تأیید فرضیه اول مبنی بر اینکه جو فروشگاه از دید مشتریان بر تداعی معانی آنها از خرده‌فروشان تأثیر دارد، بنابراین در طراحی فروشگاه‌ها و شعب مربوطه باید به جو فروشگاه توجه اساسی نمود. در این راستا، می‌بایست به نوع چیدمان، دکوراسیون، محل قرارگیری کلیه اشیا و اجناس اهمیت داد. با توجه به اینکه فضای فروشگاه‌های زنجیره‌ای نسبت به سایر فروشگاه‌ها از حجم مشتری بالاتری برخوردار است، لذا چیدمان صحیح قفسه‌ها در رفت و آمد سریع‌تر مشتریان نقش مهمی دارد. نوع موسیقی و تن صدایی و ریتم آن نیز در هنگام خرید می‌تواند بر تجربیات ذهنی خریداران نسبت به فروشگاه مؤثر باشد. زوایای نور و نورپردازی نیز برای مشتریان حائز اهمیت است و استفاده از نور و رنگ‌های مناسب در محیط فروشگاه می‌تواند با دانسته‌های خریدار نسبت به خرده‌فروش

معانی آنها از خرده‌فروشان تأثیر دارد، می‌توان اظهار کرد که مسأله تنوع، کیفیت و قیمت کالاها در خرده‌فروشی‌ها با ذهن خریدار در تداعی خرده‌فروش رابطه دارد. در این راستا، می‌توان در جهت تقویت تداعی، با نظرخواهی از مشتریان بر تنوع طرح، رنگ، بسته‌بندی و... در کالاها افزود یا همواره کیفیت اجناس را افزایش داد و قیمت‌ها را به‌خصوص در چنین فروشگاه‌هایی تحت کنترل درآورد.

با توجه به فرضیه ششم مبنی بر این موضوع که ترفیعات فروشگاه از دید مشتریان بر تداعی معانی آنها از خرده‌فروشان تأثیر دارد، رد شد، اعطای انواع ترفیعات در شکل دهی دانسته‌ها و تجربیات ذهنی خریدار تأثیری ندارد.

با توجه به تأیید فرضیه هفتم مبنی بر این موضوع که پرسنل فروش فروشگاه از دید مشتریان بر تداعی معانی آنها از خرده‌فروشان تأثیر دارد، کسب انواع مهارت‌های فروش برای فروشندگان چنین فروشگاه‌هایی ضروری است تا هرچه بهتر بتوانند آداب خوشامدگویی در هنگام مراجعه خریدار را انجام دهند و همچنین انواع اطلاعات مورد نیاز خریدار را ارائه دهند و در تصمیم‌های خرید به مشتری یاری رسانند. در این راستا می‌توان انواع دوره‌های آموزشی را برای کادر فروش برگزار کرد و نیز منابع اطلاعاتی متفاوت در اختیار کارکنان جهت به‌روز رسانی دانش قرار داد تا در انتقال دانش به خریدار مؤثر باشد.

کافی می‌تواند با تداعی تجربیات مشتری نسبت به خرده‌فروش مرتبط باشد، لذا باید با تخمین حجم خریداران، تا حدی ظرفیت متناسب پارکینگ را برای آنها تدارک دید. به عنوان یکی از تسهیلات غیرفیزیکی، بازه زمانی فعالیت فروشگاه باید مدنظر قرار گیرد، به نحوی که زمان باز و بسته شدن فروشگاه متناسب با ایام تعطیل یا اوقاتی از شبانه روز باشد که امکان خرید برای اقشار و کلیه اعضای خانواده‌ها فراهم باشد.

با توجه به تأیید فرضیه چهارم مبنی بر این موضوع که عوامل نهادی شده فروشگاه از دید مشتریان بر تداعی معانی آنها از خرده‌فروشان تأثیر دارد، بنابراین می‌توان به این نکته اشاره کرد که عوامل فرهنگی، اجتماعی، دوستان و خانواده بر ایجاد دانش فروشگاه‌های برای خریدار نقش دارند. بافت و جو فرهنگی اعم از الگوی خرید و مراجعه به فروشگاه‌های زنجیره‌ای که نیازهای متنوع مشتری را هم‌زمان برآورده می‌کنند، یا توصیه اعضای خانواده و دوستان برای خرید از این فروشگاه‌ها می‌تواند بر تداعی خرده‌فروشان در ذهن خریداران مؤثر باشد. شهرت و سبک فروشگاه مبنی بر توانایی در ایجاد قابلیت اطمینان بالاتر برای خریدار نیز بر تجربه و دانش فروشگاه‌های مؤثر است، در این راستا می‌توان سبک فروشگاه‌ها را تغییر داد، مثلاً از حالت سنتی به مدرن تبدیل کرد. با توجه به تأیید فرضیه پنجم مبنی بر این موضوع که کالاهای فروشگاه از دید مشتریان بر تداعی

جدول (۲) اوزان رگرسیونی بررسی فرضیه‌ها

روابط میان متغیرهای پژوهش	مقادیر اوزان رگرسیونی	آماره p	شماره فرضیه	نتیجه فرضیه
Eta1 <--- Xi1	0.157	.004	۱-۱	تأیید شد
Eta1 <--- Xi2	-0.692	.121	۲-۱	رد شد
Eta1 <--- Xi3	0.336	***	۳-۱	تأیید شد
Eta1 <--- Xi4	0.326	.008	۴-۱	تأیید شد
Eta1 <--- Xi5	0.062	.004	۵-۱	تأیید شد
Eta1 <--- Xi6	0.030	.372	۶-۱	رد شد
Eta1 <--- Xi7	0.101	.002	۷-۱	تأیید شد
Eta1 <--- Xi8	0.863	***	۸-۱	تأیید شد
Eta4 <--- Eta1	0.080	.006	۱-۲	تأیید شد
Eta4 <--- Eta2	0.061	.008	۲-۲	تأیید شد
Eta4 <--- Eta3	0.649	***	۳-۲	تأیید شد

ارمغان آورد. با توجه به تأیید فرضیه دهم مبنی بر این موضوع که آگاهی از خرده‌فروش بر وفاداری به خرده‌فروش تأثیر دارد، ارایه تسهیلات برتر، افزایش کیفیت و تنوع کالا و خدمات بر به سر زبان افتادن نام و توانایی خریدار برای به یادآوری نام خرده‌فروش مؤثر است و به دنبال آن مشتری مجدداً جذب خرده‌فروش می‌گردد. همچنین در زمینه خدمت باید خدمات فروشگاهها را مکانیزه‌تر کرد یا تنوع در پرداخت‌های نقدی و غیرنقدی ایجاد کرد، به‌ویژه در بخش خاص پیشخوان-های فروشگاه که مشتری گزینه‌های متفاوت پرداخت را برای انتخاب داشته باشد و این حس مثبت با تداعی خرده‌فروش در ذهن او مربوط است.

با توجه به تأیید فرضیه یازدهم مبنی بر این موضوع که کیفیت درک شده خرده‌فروش بر وفاداری به خرده‌فروش تأثیر دارد، در این راستا لازم است تا ابتدا نیازسنجی دقیقی از مایحتاج مشتری با توجه به ماهیت فروشگاه‌های زنجیره‌ای در تأمین توام نیازهای چندگانه اقشار متفاوت خریدار به عمل آید و با تمرکز بر قدرت

با توجه به تأیید فرضیه هشتم مبنی بر این موضوع که خدمات فروشگاه از دید مشتریان بر تداعی معانی آنها از خرده‌فروشان تأثیر دارد، مسأله کیفیت خدمت و استنباط مثبت مشتری نسبت به آن حائز اهمیت است.

با توجه به تأیید فرضیه نهم مبنی بر این موضوع که تداعی‌های خرده‌فروش بر وفاداری به خرده‌فروش تأثیر دارد، می‌توان به همه پیشنهادات اخیر توجه نمود و برای تقویت دانش و تجربیات ذهنی خریدار نسبت به خرده‌فروش در راستای امکان تمایل مجدد به خرید از خرده‌فروش، ترجیح فروشگاه بر سایر خرده‌فروشی‌ها، ایجاد نگرش مثبت کلی در خریدار و توصیه خریدار به دیگران جهت خرید از آن فروشگاه و به طور خلاصه‌تر وفادار کردن مشتری گام برداشت. در این زمینه می‌توان بر عوامل اشاره‌شده مربوط به جو فروشگاه، تسهیلات، تأثیر عوامل نهادینه‌شده، ترفیعات، پرسنل فروش و ارایه خدمات و کیفیت آن در چنین فروشگاه‌هایی متمرکز شد تا از آن طریق قدرت تداعی خرده‌فروش در ذهن مشتری افزایش یابد و وفاداری به خرده‌فروش را به

اند. در زمینه بعد تسهیلات فروشگاه، پژوهشگرانی همچون گراپل-کلین و بارتمن^۶ (۲۰۰۷) و نیز جین فنگ و ژیلانگ^۷ (۲۰۰۹) بر تأثیر مثبت تسهیلات فیزیکی بر تداعی معانی و کیفیت درک شده خرده-فروش و ابراهیمی و همکاران (۱۳۹۰) بر تأثیر مثبت تسهیلات فیزیکی بر آگاهی و کیفیت ادراک شده خرده‌فروش تأکید کرده‌اند. در زمینه بعد عوامل نهادی-شده پژوهشگرانی همچون ایلاوادی و کلر^۸ (۲۰۰۴)، جین فنگ و ژیلانگ (۲۰۰۹) بر تأثیر مثبت عوامل نهادی‌شده بر آگاهی از خرده‌فروش و کیفیت درک-شده آن و ابراهیمی و همکاران (۱۳۹۰) بر تأثیر عوامل نهادینه شده بر کیفیت ادراک‌شده خرده‌فروش تأکید کرده‌اند. در زمینه بعد کالا پژوهشگرانی همچون کو (۲۰۰۳)، دنگ و تان (۲۰۰۳) و ابراهیمی و همکاران (۱۳۹۰) بر تأثیر مثبت قیمت کالای ادراک شده بر تداعی معانی خرده‌فروش تأکید کرده‌اند. در زمینه بعد ترفیحات پژوهشگرانی همچون کارل^۹ و همکاران (۲۰۰۷) و دوفرنه^{۱۰} و همکاران (۲۰۰۵) بر نحوه نمایش، تبلیغات و انواع ترفیع تأکید کرده‌اند. در زمینه بعد پرسنل فروش پژوهشگرانی همچون بیکر و همکاران (۲۰۰۲)، هو و جاسپر^{۱۱} (۲۰۰۶) و جین فنگ و ژیلانگ (۲۰۰۹) بر تأثیر مثبت خدمات کارکنان بر تداعی معانی خرده‌فروش و کیفیت درک شده وی تأکید کرده‌اند. در زمینه بعد خدمت پژوهشگرانی همچون ماکسهاام و نتمیر^{۱۲} (۲۰۰۳)، تلر^{۱۳} و همکاران (۲۰۰۶)، دنگ و تان (۲۰۰۳) بر گزینه‌های پرداخت و خدمات پس از فروش و گزینه‌های تحویل تأکید کرده‌اند. پژوهشگرانی

تمایز و برتری در ذهن مشتری، تعداد دفعات خرید او از یک فروشگاه را افزود. بعد کیفیت درک‌شده نسبت به سایر ابعاد ارزش خرده‌فروشی دارای تأثیر بیشتری بر وفاداری به خرده‌فروش با استناد به میزان ضریب تأثیر در مدل پژوهش است. در مجموع توجه جامع به عواملی که ایجادکننده تصویر ذهنی فروشگاه‌ها هستند و در این پژوهش ۸ بعد آن مورد تجزیه و تحلیل قرار گرفت، ضروری است. می‌توان تا حدی با تغییر ابعاد اشاره شده و پیشنهادات ارائه شده، ادراکات منفی تصویر ذهنی خریدار نسبت به فروشگاه را تعدیل و ارتقا داد و یا جایگاه مطلوب را حفظ کرد. سپس با استناد به نتایج پژوهش کنونی و سایر پژوهش‌ها به کمک ابعاد تصویر ذهنی فروشگاه در ذهن مشتری، ارزش افزوده‌ای ایجاد کرد که هم شرکت و فروشگاه‌های زنجیره‌ای و سایر شعب آنها و هم مشتریان منتفع گردند.

میزان حمایت تجربی پژوهش‌های انجام شده از نتایج پژوهش کنونی

در زمینه بعد جو فروشگاه با مؤلفه‌هایی چون رنگ، دکور، رایحه، صدا و اندازه محیط پژوهشگرانی همچون بیکر^۱ و همکاران (۲۰۰۲)، میراندا^۲ و همکاران (۲۰۰۵)، صالح‌نیا و دیگران (۱۳۹۱)، کو^۳ (۲۰۰۳)، دنگ و تان^۴ (۲۰۰۳)، تأثیر جو فروشگاه بر ارزش خرده‌فروشی را تأیید می‌کند. در زمینه بعد راحتی فروشگاه، پژوهشگرانی همچون بیلن و دمولین^۵ (۲۰۰۷)، میراندا و همکاران (۲۰۰۵) و جین فنگ و ژیلانگ (۲۰۰۹) بر تأثیر مثبت راحتی بر ارزش خرده‌فروشی تأکید کرده-

6. Groeppel-Klein & Bartman
7. Ailawadi & Keller
8. Carroll
9. DuFrene
10. Hu & Jasper
11. Maxham & Netemeyer
12. Teller

1. Baker
2. Miranda
3. Koo
4. Thang & Tan
5. Bielen & Demoulin

- ۵- رضوانی، مهران؛ مهران، مهرنیا، سیران. (۱۳۹۳). مدل یابی ارزش ویژه برند مشتری محور مبتنی بر عناصر آمیخته ترفیع (مورد مطالعه: شرکت های صنایع لبنی فعال در بازار تهران)، *مجله تحقیقات بازاریابی نوین*، سال ۴، شماره ۲، صص. ۲۳-۴۰.
- ۶- رنجبریان، بهرام؛ رشید کابلی، مجید؛ صناعی، علی؛ حدادیان، علیرضا. (۱۳۹۱). «تحلیل رابطه بین ارزش درک شده، کیفیت درک شده، رضایت مشتری و قصد خرید مجدد در فروشگاه‌های زنجیره‌ای تهران». *مدیریت بازاریابی*، ۴(۱۱)، ۵۵-۷۰.
- ۷- روستا، احمد؛ ونوس، داوود؛ ابراهیمی، عبدالحمید. (۱۳۸۷). *مدیریت بازاریابی*، تهران: انتشارات سمت، چاپ دوازدهم.
- ۸- سرداری، احمد؛ دهدشتی شاهرخ، زهره؛ احمدوند، فرزانه. (۱۳۹۳). تبیین مدل پاسخ‌های مصرف کنندگان به ارزش ویژه برند بر مبنای رابطه تلاش‌های آمیخته بازاریابی، تصویر شرکت و ارزش ویژه برند (مورد مطالعه: شرکت صنعتی بوتان)، *مجله تحقیقات بازاریابی نوین*، سال ۴، شماره ۱، صص. ۲۱-۴۲.
- ۹- صالح‌نیا، منیژه؛ کاظمی، مصطفی؛ احمدزاده جزی، سمیه. (۱۳۹۱). «تأثیر محیط فیزیکی بیمارستان بر تصویر ذهنی آن: دیدگاه مشتریان». *مجله پژوهشی حکیم*، ۱۵(۴)، ۳۲۱-۳۲۹.
- ۱۰- صمدی، منصور؛ حاجی پور، بهمن؛ دهقان، میثم. (۱۳۸۸). «بررسی تأثیر ابعاد برند بر قصد خرید مجدد مشتریان از فروشگاه‌های زنجیره‌ای رفاه در شهر تهران»، *اندیشه مدیریت*، ۳(۲)، ۱۴۹-۱۶۵.
- ۱۱- صناعی، علی؛ حدادیان، علیرضا؛ باقریه مشهدی، امیرحسین. (۱۳۹۴)، بررسی الگوی وفاداری

همچون جین فنگ و ژیلانگ (۲۰۰۹) و نیز ابراهیمی و همکاران (۱۳۹۰) به این نتیجه رسیده‌اند که تداعی معانی خرده‌فروش، آگاهی از خرده‌فروش و کیفیت درک شده خرده‌فروش به‌طور مستقیم با وفاداری به خرده‌فروش دارای رابطه مثبت است که نتیجه پژوهش حاضر نیز این رابطه را با تأیید فرضیات ۹ الی ۱۱ مورد حمایت قرار می‌دهد.

سپاسگزاری

از تحصیلات تکمیلی دانشگاه اصفهان به خاطر حمایت‌هایش سپاسگزاریم.

منابع

- ۱- ابراهیمی، عبدالحمید؛ صفرزاده، حسین؛ جاویدی‌حق، مریم. (۱۳۹۰). «بررسی ابعاد تصویر ذهنی فروشگاه‌های خرده‌فروشی مشتریان فروشگاه‌های زنجیره‌ای (رفاه، شهروند و هایپر استار) در سطح شهر تهران». *مجله مدیریت بازرگانی*، ۳(۹)، ۱۹-۳۴.
- ۲- آقایی، میلاد. (۱۳۹۲). «نقش خلاقیت و نوآوری در زنجیره تأمین»، *ماهنامه علمی-تخصصی لجستیک و زنجیره تأمین*، ۲(۱۸)، ۱-۳۷.
- ۳- جوانمرد، حبیب‌اله؛ حسینی، سمانه. (۱۳۹۲). «تعیین ارتباط بین تصویر ذهنی از فروشگاه، بعد مسافت، رضایت مشتری و نیت رفتاری خریداران مطالعه موردی فروشگاه زنجیره‌ای شهروند تهران»، *مدیریت بازاریابی*، ۸(۲۰)، ۸۵-۱۰۱.
- ۴- خویه، علی. (۱۳۹۲). *مدیریت فروشگاه و چیدمان و مهندسی فروش*، تهران: انتشارات دیدار، چاپ سوم.

- services". *Managing Service Quality*, 17(2), 174–193.
- 20- Carroll, A., Barnes, S.J., Scornavacca, E. & Fletcher, K. (2007). "Consumer perceptions and attitudes towards SMS advertising: recent evidence from New Zealand". *International Journal of Advertising*, 26(1), 79–98.
- 21- Chen, A., Li, L., Li, X., Zhang, J., & Dong, L. (2013). "Study on Innovation Capability of College Students Based on Extenics and Theory of Creativity", *Journal of Procedia Computer Science*, 17, 1194 – 1201.
- 22- Du Preez, R. Visser, E., & Noordwyk, H.J.V. (2008). "Store image: toward a conceptual model". *Journal of Industrial Psychology*, 34(2), 50-58.
- 23- DuFrene, D.D., Engelland, B.T., Lehman, C.M. & Pearson, R.A. (2005). "Changes in consumer attitudes resulting from participation in a permission e-mail campaign". *Journal of Current Issues and Research in Advertising*, 27(1), 65–77.
- 24- Garver, M. S. and Mentzer, J.T. (1999). "Logistics research methods: Employing structural equation modeling to test for construct validity", *Journal of Business Logistics*, 20, 1, 1999, 33-57.
- 25- Ghani, A. A. A., Hamid, M. Y., Harun, S. N., & Mohd Noor, N. (2011). "Towards Usable Malaysian Shopping Centre". *Journal of Procedia Engineering*, 20, 496-504.
- 26- Groeppel-Klein, A. & Bartmann, B. (2007). "Anti-clockwise or clockwise? The impact of store layout on the process of orientation in a discount store". Paper presented at the European Conference of the Association for Consumer Research, 11– 14 July, Milan, Italy.
- 27- Hartman, K. B., Spiro, R., L. (2005). "Recapturing store image in customer-based store equity: a construct conceptualization", *Journal of Business Research*, 58, 1112-1120.
- 28- Hellier, P. K; Geursen, G. M; Carr, R. A and Richard, J. A (2003). "Customer repurchase intention". *European Journal of Marketing*, 37(11/12), 1262-1800.
- مشتریان در فروشگاه های زنجیره ای ایران، مجله تحقیقات بازاریابی نوین، سال ۵، شماره ۱، صص. ۱۴۹-۱۶۸.
- ۱۲- قاسمی، وحید. (۱۳۹۲). *مدل سازی معادله ساختاری در پژوهش های اجتماعی با کاربرد Amos Graphics*، تهران: انتشارات جامعه شناسان، چاپ دوم.
- 13- Aghaei, M. Asadolahi, A. Hosseini, R. S. Javani, M. & GHahramani, Sh. (2013). "The impact of store brand price –image on retailer equity dimensions among the customers of Etk chain stores of Tehran". *Journal of Basic and Applied*, 3(5), 873-879.
- 14- Ailawadi, K.L. & Keller, K.L. (2004). "Understanding of retail branding: conceptual insights and research priorities". *Journal of Retailing*, 80(4), 331–342.
- 15- Angel, R., Megicks, Ph., Memery, J. & Heffernan, T. W. (2014). "Older shopper types from store image factors". *Journal of Retailing and Consumer Services*, 21(2), 192- 202.
- 16- Arnett, D.B. Laverie, D.A. & Meiers, A. (2003). "Developing parsimonious retailer equity indexes using partial least squares analysis: a method and applications". *Journal of Retailing*, 79(2), 161-170.
- 17- Baker, J., Parasuraman, A., Grewal, D. & Voss, G.B. (2002). "The influence of multiple store environment cues on perceived merchandise value and patronage intentions". *Journal of Marketing*, 66(2), 120–141.
- 18- Baugh, D.F., & Davis, L.L. (1989). "The effect of store image on consumers' perceptions of designer and private label clothing". *Journal of Clothing and Textiles Research*, 7(3), 7-15.
- 19- Bielen, F. & Demoulin, N. (2007). "Waiting time influence on the satisfaction-loyalty relationship in

- perception in store image". *Journal of Hospitality Management*, 33, 376- 388.
- 39- Maxham, J.G. & Netemeyer, R.G. (2003). "Firms reap what they sow: the effects of shared values and perceived organizational justice on customers' evaluations of complaint handling". *Journal of Marketing*, 67, 46-62.
- 40- Miranda, M.J., Kónja, L. & Havrila, I. (2005). "Shoppers' satisfaction levels are not the only key to store loyalty". *Marketing Intelligence and Planning*, 23(2), 220-232.
- 41- Oh, J., Fiorito, S. S., Cho, H., & Hofacker, Ch. F. (2008). "Effects of design factors on store image and expectation of merchandise quality in web-based stores", *Journal of Retailing & consumer services*, 15(4), 237- 249.
- 42- Oliver, R. (1999). "Whence Customer Loyalty?" *Journal of Marketing*, 63, 33-44.
- 43- Orel, F. D., Kara, A. (2014). "Supermarket self-checkout service quality, customer satisfaction, loyalty: Empirical evidence from an emerging market", *Journal of Retailing and Consumer Services*, 21(2), 118- 129.
- 44- Schreiber, J. B., Nora, A., Stage, F. K., Barlow, E. A. and King, J. (2006). "Reporting Structural Equation Modeling and Confirmatory Factor Analysis Results: A Review", *The Journal of Educational Research*, 99(6), 323-337.
- 45- Schumacker, R. E., & Lomax, R. G. (2010). "A beginners guide to structural equation modeling. New York: Routledge".
- 46- Shen, P. (2010). "An empirical study on the influence of store image on relationship quality and retailer brand equity". *International Conference on Future Information Technology and Management Engineering*, 146-149.
- 47- Singh, A. (2013). "Comparison of Service Quality, Customer Satisfaction and Behavioral intentions across the Various Formats (Supermarket, Hypermarket & Departmental Store) in India", *Journal of Business and Economic Research*, 3(1), 344- 355.
- 29- Hoe, S. L (2008). "Issues and procedures in adopting structural equation modeling technique", *Journal Of Applied Quantitative Methods*, 3(1), 76- 83.
- 30- Hoeffler, S. & Keller, K. L. (2002). "Building brand equity through corporation societal marketing", *Journal of Public Policy and Marketing*, 21 (1), 78-89.
- 31- Hoelter, D. R. (1983). "The analysis of covariance structures: Goodness-of-fit indices", *The Journal of Sociological Methods and Research*, 11, 325-344.
- 32- Hsu, M. K., Hung, Y. & Swanson, S. (2010). "Grocery store image, travel distance, satisfaction and behavioral intentions: Evidence from a Midwest college town". *Journal of Retail and Distribution Management*, 38(2), 115-132.
- 33- Hu, H. & Jasper, C.R. (2006). "Social cues in the store environment and their impact on store image". *International Journal of Retail and Distribution Management*, 34(1), 25-18.
- 34- Hyllegard, K.H. Ogle, J. p., & Dunbar, B.H. (2006). "The influence of consumer identity on perceptions of store atmospherics and store patronage at a spectacular and sustainable retail site". *Journal of Clothing and Textiles Research*, 24(4), 24-316.
- 35- Jinfeng, Wu. & Zhilong, T.(2009). "The impact of selected store image dimensions on retailer equity: Evidence from 10 Chinese hypermarkets". *Journal of retailing and consumer services*, 16(6), 486-494.
- 36- Kline (2005). "Principles and Practice of Structural Equation Modeling". (2nd Edition) Guilford Press.
- 37- Koo, D. (2003). "Inter-relationships among store images, store satisfaction, and store loyalty among Korea Discount Retail patrons". *Asia Pacific Journal of Marketing and Logistics*, 15(4), 42-71.
- 38- Lin, L. Zh. & Yeh, H. R. (2013). "A means-end chain of fuzzy conceptualization to elicit consumer

- 51- Yoo B, Donthu N, Lee S. (2000). "An examination of selected marketing mix elements and brand equity". *Academy of Marketing Science*, 28, 195-211.
- 52- Yusof, J., M. Musa, R., & Rahman. S. A. (2012). "The Effects of Green Image of Retailers on Shopping Value and Store Loyalty." *Journal of Procedia- Social & Behaviorial Sciences*, 50, 710-721.
- 53- Zhang, J; Dixit, A and Friedmann, R (2010). "Customer loyalty and lifetime value : an empirical investigation of consumer packaged goods". *Journal of Marketing Theory and Practice*, 18(2), 127-139.
- 48- Sivo, S. A., Fan, X. T., Witt, E .L. and Willse, J. T. (2006). "The Search for 'Optimal' Cutoff Properties: Fit Index Criteria in Structural Equation Modeling", *The Journal of Experimental Education*, 74(3), 267-289.
- 49- Teller, C., Kotzab, H. & Grant, D.B. (2006). "The consumer direct services revolution in grocery retailing: an exploratory investigation". *Managing Service Quality*, 16(1), 78-96.
- 50- Thang, D.C.L. & Tan, B.L.B. (2003). "Linking consumer perception to preference of retail stores: an empirical assessment of the multi-attributes of store image". *Journal of Retailing and Consumer Services*, 10, 193-200.