

## The Effect of Power Distance on Employee Whistleblowing Intention With the Mediating Role of Moral Courage

Reza Sepahvand<sup>1</sup>, Amir Hooshang Nazarpouri<sup>2</sup>, Razieh Feli<sup>3\*</sup>

1. Professor, Faculty of Economics and Administrative Sciences, Department of Management, Lorestan University, Khormabad, Iran
2. Associate Professor, Faculty of Economics and Administrative Sciences, Department of Management, Lorestan University, Khormabad, Iran
3. Ph.D. Student in Public Management - Human Resource Management, Faculty of Economics and Administrative Sciences, Lorestan University, Khormabad, Iran

(Received: August 1, 2019; Accepted: November 24, 2019)

### Abstract

One of the most important parameters of any country's administrative system is the disclosure of corruption and misconduct in the workplace. Although factors such as authoritarian leadership and the dominance of silence culture encourage employees not to disclose corruption, their moral courage is very influential in their intention to expose deviations. The purpose of this research was to investigate the effect of power distance on the employee whistleblowing intention with the mediating role of moral courage. This quantitative research was applied in terms of purpose and descriptive-causal in terms of data collection and analysis. The statistical population of the research was all 420 employees employed in the customs center of Shahid Rajaei port. The sample size was calculated to be 200 based on Morgan table that were selected using simple random sampling. A questionnaire was used for data collection whose reliability was confirmed by Cronbach's alpha. Structural equation modeling and AMOS software were used to analyze the data. The results of the data analysis showed that employees who believe more in the power of managers and deem a complete freedom for them in doing their duties adopt smart silence and avoid talking about deviations. Moreover, despite all limitations and the potential for harms, employees with higher moral courage believe that it is incumbent upon them to disclose corruption. Finally, the mediating role of moral courage in the impact of power distance on disclosure intention was confirmed.

### Keywords

Power distance, Moral courage, Whistleblowing intention, Shahid Rajaei port employees.

---

\* Corresponding Author, Email: [razielifeli@gmail.com](mailto:razielifeli@gmail.com)

## اثر فاصله قدرت بر قصد افشاگری کارکنان با نقش میانجی شجاعت اخلاقی

رضا سپهوند<sup>۱</sup>، امیر هوشنگ نظری پوری<sup>۲</sup>، راضیه فعلی<sup>۳\*</sup>

۱. استاد، دانشکده اقتصاد و علوم اداری، گروه مدیریت، دانشگاه لرستان، خرم‌آباد، ایران
۲. دانشیار، دانشکده اقتصاد و علوم اداری، گروه مدیریت، دانشگاه لرستان، خرم‌آباد، ایران
۳. دانشجوی دکتری رشته مدیریت دولتی- مدیریت منابع انسانی، دانشکده اقتصاد و علوم اداری، دانشگاه لرستان، خرم‌آباد، ایران

(تاریخ دریافت: ۱۳۹۸/۰۵/۱۰ - تاریخ پذیرش: ۱۳۹۸/۰۹/۰۳)

### چکیده

یکی از مؤلفه‌های مهم نظام اداری هر کشور افشای فساد و سوءرفتارهای صورت گرفته در محیط کاری است. با اینکه عواملی همچون رهبری اقتدارگرا و حاکمیت فرهنگ سکوت کارکنان را به عدم افشای فساد ترغیب می‌کند، شجاعت اخلاقی آنان بر قصد برملا ساختن انحرافات بسیار تأثیرگذار است. هدف از این تحقیق، بررسی اثر فاصله قدرت بر قصد افشاگری کارکنان با نقش میانجی شجاعت اخلاقی است. این تحقیق از لحاظ هدف کاربردی، از لحاظ نحوه گردآوری داده‌ها توصیفی-همبستگی، و از نوع تحقیقات کمی است. جامعه آماری تحقیق همه کارکنان شاغل در گمرک بندر شهید رجایی، به تعداد ۴۲۰ نفر، بودند. حجم نمونه بر اساس جدول مورگان ۲۰۰ نفر بود که به روش تصادفی ساده انتخاب شدند. ابزار گردآوری داده‌ها پرسشنامه بود که پایایی آن با استفاده از آلفای کرونباخ تأیید شد. برای تجزیه و تحلیل داده‌ها از مدل‌سازی ساختاری و نرم‌افزار AMOS استفاده شد. نتایج حاصل از تجزیه و تحلیل داده‌ها نشان داد کارکنانی که به قدرت مدیران باور بیشتری دارند و آنان را در انجام دادن امور مسوولانه می‌دانند سکوت هوشمندانه را در پیش می‌گیرند و از صحبت کردن درباره انحرافات پرهیز می‌کنند. همچنین، کارکنانی که شجاعت اخلاقی بالاتری دارند، به‌رغم همه محدودیت‌ها و احتمال آسیب دیدن، خود را به افشای فساد ملزم می‌دانند. سرانجام اینکه شجاعت اخلاقی می‌تواند به‌رغم وجود فاصله قدرت در سازمان به قصد افشاگری کارکنان بینجامد.

### کلیدواژه‌ها

شجاعت اخلاقی، فاصله قدرت، قصد افشاگری، کارکنان بندر شهید رجایی.

\* رایانامه نویسنده مسئول: raziehfeli@gmail.com

## مقدمه

همه سازمان‌ها در تلاش‌اند تا بتوانند در مسیر فعالیت‌های خود به سمت سالم‌سازی محیط کار و سلامت اداری حرکت کنند، اگرچه گاهی تحت شرایط فسادآلود ممکن است و سوسه عبور از خطوط قانونی و اخلاقی و زیرپا گذاشتن قوانین از سوی آن‌ها افزایش یابد. با این حال، هر سازمانی از کارکنان خود صداقت می‌خواهد. وجود صداقت در سازمان و آگاهی از خطاها به ایجاد ساختاری واضح و مؤثر در جهت سلامت اداری می‌انجامد (افشانی و همکاران ۱۳۹۷). دنیای کسب‌وکار امروز با چالش‌های چشمگیری در مقیاس جهانی روبه‌روست؛ از جمله بحران مالی، افزایش رقابت، کاهش جریان نقدینگی و پیش‌بینی ناپذیر بودن جریان مواد اولیه، افزایش هزینه، کاهش سود. احیا و احتمالاً بازسازی فرهنگ سازمان‌ها و نحوه انجام دادن کار در آن‌ها کلید دستیابی به سطح بالاتری از بهره‌وری کارکنان<sup>۱</sup> و رضایت آنان است. سرمایه انسانی سازمان‌ها نقش مهمی در بقای آن‌ها در این محیط ایفا می‌کند (Munene & Nyaribo 2013). اگرچه در سازمان‌ها، برای جلوگیری از تخلفات اداری و اشتباه، الزامات اخلاقی و اجتماعی و قانونی وجود دارد، از کارهای خلاف قانون به طور کامل اجتناب نمی‌شود. کشف و اصلاح این خطاها برای سازمان‌ها بسیار اهمیت دارد و می‌توان گفت کارکنان یکی از منابع مهم و اساسی در کشف اشتباهات سازمانی هستند (Miceli et al 2008). افشاگری در مقابله با رفتارهای غیرقانونی در سازمان‌ها نقش مهم و مؤثری دارد. بر اساس مطالعات مرکز شفافیت بین‌المللی (۲۰۰۷)، افشاگران توانسته‌اند سالیانه میلیاردها دلار برای سهامداران صرفه‌جویی کنند (علی‌نقیان و همکاران ۱۳۹۵). افشاگری یکی از مکانیسم‌های کنترل داخلی برای جلوگیری از تخلفات سازمان به شمار می‌رود و یکی از دغدغه‌های مدیران ارشد تشویق کارکنان مطلع به افشای اطلاعات است. افشاگری یک اقدام بسیار مهم از سوی کارکنان است؛ برای آشکارسازی اعمال غیرقانونی در سازمان، در مورد شخص یا سازمان یا هر که امکان سوءاستفاده داشته باشد. افشاگری همچنین یک عنصر مهم حسابرسی و کنترل داخلی است و مکانیسمی برای

---

1. Employee productivity

جلوگیری از اقدامات نامشروع و غیراخلاقی و غیرقانونی به حساب می‌آید ( Zakaria 2015).

بر این اساس، لازم است دلایل و عوامل اثرگذار بر افشاگری بررسی شود تا زمینه‌های افزایش سلامت اداری در سازمان‌ها فراهم آید. قصد افشاگری از عوامل فردی و سازمانی و فرهنگی تأثیر می‌پذیرد و در این بین عوامل فرهنگی و سازمانی تأثیری ویژه بر تمایل به افشاگری دارند (علی‌نقیان و همکاران ۱۳۹۵). افشاگری می‌تواند با ویژگی‌های فرهنگی در ارتباط باشد (Lavena 2016). از مدت‌ها پیش، محققانی مانند بارتلز<sup>۱</sup> (۱۹۶۷) بر این باور بودند که فرهنگ ممکن است بر تفکر و ارتباطات و رفتار فردی مرتبط با انتخاب‌های اخلاقی تأثیر بگذارد (Jain & Jain 2018). گری<sup>۲</sup> (۱۹۸۸) بر آن است که کشورهایی که در آن‌ها فاصله قدرت بالاست، به احتمال زیاد، با مخفی‌کاری و پنهان‌کاری بیشتری در عملکردهای خود مواجه‌اند. او همچنین استدلال می‌کند که اختفا و پنهان‌کاری با افشا رابطه منفی دارد (Jain & Jain 2018). افشاگران، در مباحث سلامت اداری، کارکنانی شجاع توصیف می‌شوند که با هزینه شخصی زیاد به حفظ استانداردهای اخلاقی در برابر قدرت سازمان‌های بی‌روح همت می‌گذارند (Jones & Kelly 2014). افشا کردن کار آسانی نیست و به شجاعت و ارزیابی اخلاقی و جلب توجه عموم هم سو با علایق شخص نیاز دارد. با وجود اینکه بسیاری افشاکنندگان را، به سبب کردار قهرمانانه و شرافتمندانه، ستایش می‌کنند، برخی افراد آن‌ها را به متمرّد بودن، باعث رنجش شدن، و نخاله برای افشای سوءاستفاده‌ها و خطاکاری‌های همکاران و مدیریت محکوم می‌کنند. کسانی که با آن‌ها مخالفت می‌کنند بر این باورند که کارکنان باید به وظیفه خود در قبال شرکت خویش وفادار باشند و از هر گونه افشاگری بپرهیزند. زیرا تصویر و شهرت شرکت لکه‌دار و موجب صدمه به جایگاه رقابتی آن می‌شود (Zakaria 2015).

مجتمع بندری شهید رجایی بندرعباس از بنادر بسیار مهم ایران به شمار می‌رود که با تخلیه و بارگیری سالیانه حدود ۱۰۰ میلیون تن کالا، به تنهایی، بیش از ۵۵ درصد صادرات

1. Bartels

2. Gray

و واردات خودرو و ۷۰ درصد ترانزیت بنادر کشور را بر عهده دارد. با توجه به آنچه آمد و حجم بالای کالای وارد شده و خارج شده در گمرک بندر شهید رجایی، امکان افزایش فساد و تخلف اداری دور از انتظار نیست. پدیده‌هایی مثل قاچاق، فساد اداری، مشارکت در قاچاق توسط برخی کارکنان، و غیره همواره به منزله یکی از مسائل مهم و اثرگذار میان معضلات اقتصادی کشور مورد تأکید و توجه مسئولان بوده است. آمارهای رسمی نشان می‌دهد بندرگاه‌ها و اسکله‌ها پرتراфик‌ترین مسیر ورود کالاها به کشورند و از این رو احتمال بروز تخلف در آن‌ها به مراتب بیشتر است. افشاگری توسط کارکنان می‌تواند یکی از عوامل مهم در جلوگیری از تخلفات در سازمان‌های دولتی به‌ویژه گمرکات کشور باشد و با هزینه پائینی به سلامت سازمان کمک کند. توجه نکردن به این راهکار می‌تواند هزینه‌های گزافی بر سازمان‌ها جهت شناسایی و پیشگیری از تخلفات تحمیل کند؛ درحالی‌که استفاده از اطلاعات کارکنان افشاگر بسیار مفید و باصرفه خواهد بود. اینکه کارکنان یک سازمان انگیزه افشای اعمال غیرقانونی و نامشروع را داشته باشند به عوامل بسیار بستگی دارد، از جمله عوامل فردی و سازمانی و محیطی و فرهنگی؛ که سازمان ملزم به شناخت و بررسی این عوامل است. با اینکه مطالعات زیادی در حوزه فساد اداری و افشاگری صورت پذیرفته و عوامل بسیار، همچون فرهنگ ملی و پایبندی به اخلاق و معنویت، در افشای سوءاستفاده‌ها و انحرافات آزمون شده‌اند، تحقیق جامعی که یکی از ابعاد فرهنگ ملی، یعنی فاصله قدرت، را همراه شجاعت اخلاقی کارکنان، به مثابه متغیرهای اثرگذار بر قصد افشاگری، در نظر گرفته باشد، تاکنون صورت نگرفته است. در واقع، نقطه قوت این تحقیق آن است که به‌رغم حاکمیت فرهنگ فاصله قدرت در سازمان‌های ایرانی، که سکوت در برابر انحرافات را ترغیب می‌کند، تقویت شجاعت اخلاقی می‌تواند قصد افشاگری را افزایش دهد و کارکنان را ترغیب کند فسادهای صورت گرفته درون سازمان را گزارش دهند؛ که این موضوع به سلامت سازمان کمک می‌کند. این پژوهش می‌تواند به مدیران و مسئولان گمرک بندر شهید رجایی و سازمان‌های مشابه، برای کاهش تخلفات در سازمان، از طریق افشاگری کارکنان، کمک شایان توجهی

کند. بنابراین هدف تحقیق حاضر بررسی تأثیر فاصله قدرت بر قصد افشاگری کارکنان با نقش میانجی شجاعت اخلاقی در گمرک بندر شهید رجایی بندرعباس بود.

### مبانی نظری و پیشینه تحقیق

طبق نظریه فرهنگی هافستد<sup>۱</sup>، فرهنگ یک ملت در پنج بعد - یعنی فاصله قدرت، جهت گیری بلندمدت، مردانگی، اجتناب از عدم اطمینان، فردگرایی - از دیگر ملت‌ها متمایز می‌شود. افراد در جوامع با فاصله قدرت زیاد تمایل دارند به وسیله یک سلسله مراتب رتبه بندی شوند و به هم ترازوی و تصدیق بیشتر نیاز نیست. به عبارت دیگر، افراد جوامع با فاصله قدرت بالا نابرابری‌ها را پذیرفته‌اند (Gao et al 2018). فاصله قدرت میزانی است که اعضای با قدرت کمتر در یک سازمان می‌پذیرند و انتظار دارند قدرت به صورت نابرابر توزیع شده باشد. در سطح فردی، افراد با گرایش به فاصله قدرت بالا باور دارند که ساختار سلسله مراتبی سازمان مناسب است، تفاوت وضعیت‌ها باید پذیرفته شود، و افراد در موقعیت‌های قدرت باید بتوانند یک‌جانبه تصمیم بگیرند (Tian & Peterson 2016). همان‌طور که کارل<sup>۲</sup> و همکارانش (۲۰۰۴) اعلام کرده اند، این مفهوم سازی دو نوع متفاوت از فاصله قدرت را ترکیب می‌کند؛ اول درک فاصله قدرت که اشاره می‌کند به درک تفاوت‌های قدرت در جامعه و دوم ارزش‌های فاصله قدرت که به حدی اشاره می‌کند که مردم اختلاف قدرت را تصدیق می‌کنند (Wang & Lalwani 2018). شوارتز<sup>۳</sup> (۱۹۹۲) حالتی را که فاصله قدرت بالاست، یعنی توزیع قدرت نسبتاً نابرابر است، «سلسله مراتبی<sup>۴</sup>» می‌نامد و حالتی را که فاصله قدرت پایین است، یعنی توزیع قدرت نسبتاً برابر است، «مکتب مساوات»<sup>۵</sup> تلقی می‌کند. باور به فاصله قدرت تغییر در پذیرش و ترجیح برای فاصله قدرت در یک گروه یا جامعه را دربرمی‌گیرد و حدی تعریف می‌شود که در آن

1. Hofstede
2. Carl
3. Schwartz
4. hierarchy
5. egalitarianism

اعضای نهادها (خانواده، مدرسه، جامعه) و سازمان‌ها (محل کار) در یک کشور انتظار دارند و می‌پذیرند که قدرت به صورت نابرابر توزیع شده است (Jain & Jain 2018). فرهنگ پنهان است؛ اما قدرت ایجاد مفاهیم و جهت‌دهی حرکت‌ها را دارد (منوریان ۱۳۸۷). رهبران سازمان‌ها به ایجاد یک فرهنگ سازمانی تمایل دارند که مطابق با دیدگاه‌های اخلاقی باشد. فرهنگ نه تنها انتظارات هنجاری را تعیین می‌کند، بلکه ارزش‌های اخلاقی مورد نظر را نیز برجسته می‌سازد (Hannah et al 2011). اخلاق مفاهیم مختلف اعتقادی، فرهنگی، احساسی، و سبک‌های ارتباطی را ترکیب می‌کند. فرهنگ باید محیط سازمان را به گونه‌ای پشتیبانی کند که امکان پذیرش و حمایت و پاداش دادن به کارمندانی که قصد افشاگری دارند، اما نگران امنیت خود هستند، فراهم شود تا شجاعت لازم برای انجام دادن کارهای اخلاقی را به دست آورند (Kobuck 2015). هوانگ<sup>۱</sup> و همکارانش (۲۰۱۳) اشاره کردند که کارگران در فرهنگ‌های گوناگون تمایلات افشاسازی مختلفی دارند. به طور خاص اختلاف قدرت، به احتمال زیاد، تأثیر معناداری بر تمایل به افشاگری می‌گذارد. کارکنان در فرهنگ‌های با فاصله قدرت کم ممکن است بیشتر به افشاگری تمایل داشته باشند. زیرا، به احتمال زیاد، آن‌ها خود را دارای حقی برابر با افراد مشارکت‌کننده در اقدامات غیرقانونی و غیراخلاقی و غیرمشروع می‌دانند (Puni & Anlesinya 2017). افشاگری تحت تأثیر شرایط فرهنگی قرار می‌گیرد. چون درک درست از اشتباه و عدالت و اخلاق و وفاداری می‌تواند در جوامع مختلف به طور قابل توجهی متفاوت باشد. خصوصیات فرهنگی بر اقدامات و تصمیمات مشاهده‌کنندگانی که شاهد خطاکاری هستند تأثیر می‌گذارد (Puni & Anlesinya 2017).

لاونا (۲۰۱۶)، در پژوهشی با عنوان «افشاگری: سنجه‌های فردی و سازمانی برای تصمیم به گزارش خطاکاری در دولت فدرال»، رابطه عوامل فرهنگی بر افشاگری را بررسی کرد. ویژگی‌هایی که او در پژوهش خود در نظر گرفت شامل جو باز و دوستانه، انعطاف‌پذیری، رفتار عادلانه، و اعتماد به سرپرستی بود. او از داده‌های گردآوری‌شده در سازمان فدرال

---

1. Hwang

امریکا بهره برد و با استفاده از روش رگرسیون لجستیک تأثیر این عوامل را بر افشاگری تأیید کرد. هوانگ و همکارانش (۲۰۱۳)، در مطالعه‌ای تحت عنوان «مطالعه تطبیقی از تمایل به افشاگری: شواهد تجربی از چین، تایوان، و ایالات متحده»، به بررسی تأثیر فرهنگ بر افشاگری سه کشور چین و تایلد و امریکا پرداختند. نتایج حاصل از تحلیل همبستگی مربوط به داده‌های به دست آمده از توزیع ۴۱۱ پرسشنامه خودساخته نشان داد افشاگری کارکنان تحت تأثیر محیط و فرهنگی که در آن قرار دارند به طور مشخصی متفاوت است و افشاگری در امریکا بیشتر از دو کشور دیگر اتفاق می‌افتد. لائو<sup>۱</sup> و همکارانش (۲۰۱۸) تحقیقی با عنوان «تأثیر مستقیم و تعدیل کننده فاصله قدرت بر شفافیت کربن: بررسی بین‌المللی در مورد ارزش‌های فرهنگی و مسئولیت اجتماعی شرکت» انجام دادند. این محققان با استفاده از یک نمونه بین‌المللی از شرکت‌ها دریافتند که فاصله قدرت بالاتر شفافیت کربن شرکت را کاهش می‌دهد. علاوه بر این تأثیر مستقیم، فاصله قدرت نقش تعدیلگری در رابطه میان عملکرد کربن و شفافیت کربن دارد. جین و جین (۲۰۱۸) تحقیقی با عنوان «اعتقاد به فاصله قدرت و تمایل به شفاف سازی» انجام دادند که هدف آن بررسی مطالعات انجام شده در زمینه بررسی تأثیر فاصله قدرت بر شفاف سازی بود. شش مطالعه در این تحقیق بررسی شد. نتایج نشان داد تمایل به شفاف سازی به وسیله باور به فاصله قدرت برانگیخته می‌شود. پونی و آنلسینیا (۲۰۱۷) تحقیقی با عنوان «تمایل به افشاگری در جوامع با فاصله قدرت» انجام دادند که هدف آن بررسی ارتباط میان فرهنگ فاصله قدرت و نیت افشاگری در بافت افریقا بود. هدف این مطالعه با بررسی پیشینه درباره فرهنگ فاصله قدرت و افشاگری در کشورهای افریقایی، مثل غنا، پیگیری شد. یافته‌های این پژوهش نشان داد ادراک از فاصله قدرت بالاتر موجب کاهش تمایل به افشاگری و تمایل به سکوت و پنهان کاری خواهد شد. گری و وینت (۱۹۹۵) به بررسی تأثیر فرهنگ بر افشای اطلاعات حسابداری (بعد پنهان کاری/ شفافیت اطلاعات) در بیست و هفت کشور پرداختند. آنان میزان افشای یک سری اقلام مالی و غیرمالی (اعم از اختیاری و غیراختیاری) را به منزله تعریف عملیاتی پنهان کاری/ شفافیت

1. Luo



اطلاعات در نظر گرفتند. به این ترتیب که هر زمان در صورت‌های مالی شرکت‌های موجود در یک جامعه تعداد بیشتری از این اقلام افشا شود، میزان پنهان‌کاری حسابداری در آن جامعه کمتر خواهد بود. گری و وینت، با محاسبه میانگین شاخص‌های افشا بین شرکت‌های مورد مطالعه، شرکت‌ها (و جوامع) را بر اساس درجه افشای اطلاعات طبقه‌بندی کردند. سپس، با استفاده از تحلیل رگرسیون خطی ارقام مربوط به شاخص‌های افشا و شاخص‌های فرهنگی / اجتماعی محاسبه‌شده به وسیله هافستد، به بررسی تأثیر فرهنگ بر افشای اطلاعات حسابداری پرداختند. نتایج پژوهش آنان نشان‌دهنده وجود روابط قوی بین ارزش‌های فرهنگی جوامع (به‌ویژه اجتناب از اطمینان نداشتن و فردگرایی) و میزان افشای اطلاعات حسابداری در کشورهای مورد بررسی بود.

با توجه به آنچه آمد، فرضیه‌های اول و دوم پژوهش مطرح می‌شود.

H<sub>1</sub>: فاصله قدرت بر شجاعت اخلاقی تأثیر معنادار می‌گذارد.

H<sub>2</sub>: فاصله قدرت بر قصد افشاگری تأثیر معنادار می‌گذارد.

شجاعت مفهومی شناخته‌شده در نهضت روان‌شناسی مثبت است و یک نیروی کلیدی انسانی به شمار می‌رود. لوپز<sup>۱</sup> و همکارانش (۲۰۰۳) استدلال می‌کنند که شجاعت دارای ابعاد چندگانه - شامل شجاعت اخلاقی، فیزیکی، سلامتی، حیاتی - است. شجاعت اخلاقی به معنای شهامت اخلاقی، برای تبدیل نیت اخلاقی به اقدام، با وجود فشارهایی در داخل و خارج از سازمان، برای انجام شدن آن کار به صورتی دیگر، است. این تعریف با تعریف سایر محققان مطابقت دارد که می‌گویند افراد شجاع اخلاق‌مدار اغلب برای اصول یا کار خیر بزرگ‌تر ایستادگی می‌کنند، درحالی‌که ممکن است با عواقب ناگوار یا عدم پذیرش اجتماعی مواجه شوند (May et al 2014). شجاعت اخلاقی یعنی بدون هیچ ترسی مطابق اخلاقیات و ارزش‌ها عمل کردن، یعنی غلبه بر ترس و پابندی به ارزش‌ها، یعنی گفتن کلام حق و انجام دادن کار درست در مواجهه با چالش‌های اخلاقی، یعنی توانایی پیروی از اصول درونی برای انجام دادن کار درست و در نظر گرفتن منافع دیگران بدون در نظر

1. Lopez

گرفتن تهدیدی در ارتباط با خود (خشوعی ۱۳۹۳). شجاعت اخلاقی شکاف میان دانستن ارزش‌های شخصی و تعهدات حرفه‌ای از سوی فرد و میزان عمل بر اساس آن ارزش‌ها و تعهدات را با وجود ریسک‌هایی مانند محرومیت اجتماعی و خجالت‌زدگی و از دست دادن استخدام پر می‌کند و این دو را به هم متصل می‌سازد (Bickhoff et al 2017). کیدر<sup>۱</sup> شجاعت اخلاقی را تعهد به اصول اخلاقی، آگاهی از خطر درگیر شدن به سبب حمایت از این اصول، و تمایل به استقامت در برابر آن خطر تعریف می‌کند (Hannah et al 2011).

افشاگری را نیز<sup>۲</sup> و میسلی (۱۹۹۵) اقدامی توصیف کرده‌اند که به موجب آن یک کارمند سابق یا کنونی سازمان اقدام سرپرستان خویش را، که غیرقانونی و غیراخلاقی و نامشروع‌اند، برای افراد یا سازمان‌هایی که ممکن است اقدامات اصلاحی لازم را اتخاذ کنند افشا می‌کند (Puni & Anlesinya 2017). افشاگری تلاش یک عضو یا عضو سابق سازمان است برای هشدار دادن به عموم درباره تخلف یا خطر جدی ایجادشده یا پنهان‌شده از سوی سازمان. افشاگری ناشی از عمل نادرست محیط اخلاقی سازمان در ارتباط با پاسخگویی به فعالیت‌هایش است (Lachman 2008). افشاگران و افرادی که رفتارهای غیراخلاقی رخ داده در گروه یا سازمان را به مقام مسئول گزارش می‌دهند منتقدانه کمک می‌کنند تا بی‌عدالتی و فساد افشا شود. بیشتر تحقیقات انجام‌شده در زمینه افشاگری بر ویژگی‌های سازمانی (سیاست‌های سازمانی برای تشویق کارکنان به افشاگری؛ مثل آموزش، حفاظت هویت، و ...) و ویژگی‌های موقعیتی (زمینه‌هایی که رفتارهای غیراخلاقی را دربرمی‌گیرند) متمرکز شده‌اند (Near & Miceli 2016؛ Dungan et al 2015). شواهد نشان می‌دهد بسیاری از افشاکنندگان از عواقب منفی، مانند از دست دادن شغل و تهدید به انتقام و انزوا، رنج می‌برند. عمل افشاسازی به معنای ایجاد آسیب نیست؛ بلکه برای حفاظت و جلوگیری از کلاهبرداری و تخلف است. بنابراین، فقط افرادی شجاعت و قابلیت جلوگیری از فعالیت‌های متخلفانه را دارند که به اصول اخلاقی پایبند باشند و درباره پیشامدها و افراد درگیر در این گونه فعالیت‌ها دانش گسترده داشته باشند (Zakaria 2015).

1. Kidder

2. Near

تحقیقات نشان می‌دهد شجاعت اخلاقی می‌تواند رابطه میان متغیرهای فرهنگی- مانند فاصله قدرت و افشاگری توسط کارکنان - را تحت تأثیر قرار دهد. شجاعت اخلاقی، به‌رغم ترس از عواقب اجتماعی یا اقتصادی، فرد را مجبور می‌کند یا به وی اجازه می‌دهد آنچه را درست می‌داند انجام دهد (Comer & Sekerka 2018). هنگامی که فردی قادر به انجام دادن عمل صحیح اخلاقی نیست، شجاعت اخلاقی به وی کمک می‌کند، بدون در نظر گرفتن پیامدهای اقدامش، برای دستیابی به هدف نهایی تلاش کند و با در نظر گرفتن اصول اخلاقی عمل صحیحی را انجام دهد که آسان نیست (Comer & Vega 2015). افشاگری زمانی رخ می‌دهد که یک کارمند نگرانی خود را درباره اشتباهات، خلاف‌کاری‌ها، کارهای غیراخلاقی، یا عملکرد ضعیف در محیط کار- که جامعه را تحت تأثیر قرار می‌دهد- ابراز می‌کند. این عمل را معمولاً افرادی انجام می‌دهند که به جنبه‌های اخلاقی و حرفه‌ای کار خود و اتفاقات محیط کار خود بسیار حساس‌اند (افشانی و همکاران ۱۳۹۷). برخی تحقیقات که در آن‌ها ارتباط میان شجاعت اخلاقی و افشاگری بررسی شده است در ادامه می‌آید.

رحمانی و همکارانش (۱۳۹۷) رابطه میان اخلاق حرفه‌ای مدیران بر سطح افشای اطلاعات مسئولیت‌پذیری اجتماعی را بررسی کردند. این پژوهش کاربردی بود و جامعه آن را کل شرکت‌های پذیرفته‌شده در بورس اوراق بهادار تهران تشکیل دادند. نتایج آزمون حداقل مربعات جزئی و شیوه مقطعی نشان داد بین سطح اخلاق حرفه‌ای مدیران شرکت و سطح افشای مسئولیت‌پذیری اجتماعی شرکت رابطه مثبت و معنادار وجود دارد. آقایی چادگانی و احمدی (۱۳۹۵) در پژوهشی تأثیر تعامل بین ویژگی‌های فردی حسابرسان، فرهنگ اخلاقی در مؤسسه حسابرسی، و هنجارهای گروه حسابرسی بر قصد حسابرسان به گزارش اشتباه‌های کشف‌شده را تجزیه و تحلیل کردند. نتایج پژوهش آنان نشان داد رابطه بین نوع شخصیت و قصد حسابرس به گزارش اشتباه در سطوح بالاتر هنجارهای گروه حسابرسی قوی‌تر است. همچنین، رابطه مرکز کنترل و قصد حسابرس به گزارش اشتباه در سطوح بالاتر هنجارهای گروه حسابرسی قوی‌تر است. آلین<sup>۱</sup> (۲۰۱۶) در پژوهشی به بررسی

---

1. Alleyne

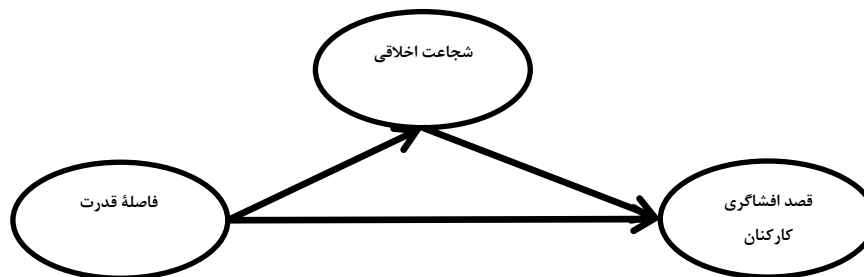
تأثیر تعهد سازمانی و ارزش‌های اخلاقی سازمانی در قصد حسابداران به افشاگری درون‌سازمانی و برون‌سازمانی تخلف پرداخت. نتایج پژوهش وی نشان داد تعهد سازمانی و ارزش‌های اخلاقی شرکت‌های بزرگ به طور قابل توجهی قصد حسابداران برای افشاگری درون‌سازمانی و برون‌سازمانی تخلف کشف‌شده را تحت تأثیر قرار می‌دهد. حسابدارانی که تعهد سازمانی بالا و درک قوی‌تری از ارزش‌های اخلاقی سازمان دارند قصد بیشتری برای افشاسازی تخلف کشف‌شده در داخل سازمان دارند. کیلمن<sup>۱</sup> و همکارانش (۲۰۱۰) در پژوهشی با عنوان «توسعه، اعتبار، و اندازه‌گیری کمی شجاعت سازمانی» در پی سنجش شجاعت سازمانی و بررسی اعتبار سازه‌ای آن برآمدند. نمونه شامل صد و هفتاد و یک دانشجوی کارشناسی و کارشناسی ارشد از یک دانشگاه دولتی بزرگ در جنوب غربی ایالات متحده بود که از این نمونه ۴۴ درصد زن و ۵۵ درصد رنگین‌پوست بودند و متوسط سن ۲۴/۶ بود. همچنین به طور میانگین ۲/۸ درصد از آن‌ها سابقه کار داشتند. نتایج تحقیق اعتبار درونی شجاعت سازمانی را در دو عامل الف) مشاهده اعمال بالقوه شجاعانه افراد در سازمان خود و ب) ترس از انجام دادن عمل شجاعانه تأیید کرد. همچنین، از نظر کمی یافته‌های تحقیق نشان داد شجاعت در سازمان‌ها با برداشت افراد از محیط سازمان، نقش‌ها، فرهنگ‌ها، آب‌وهوا، عملکرد، و رضایت ارتباط دارد.

با توجه به آنچه آمد، فرضیه‌های سوم و چهارم پژوهش مطرح می‌شود.

H<sub>3</sub>: شجاعت اخلاقی بر قصد افشاگری تأثیر معنادار می‌گذارد.

H<sub>4</sub>: فاصله قدرت بر قصد افشاگری، به واسطه شجاعت اخلاقی، تأثیر معنادار می‌گذارد.

مدل مفهومی تحقیق در شکل ۱ ارائه می‌شود.



شکل ۱. مدل مفهومی تحقیق

### روش‌شناسی تحقیق

تحقیق حاضر از لحاظ هدف کاربردی و از لحاظ نحوه گردآوری داده‌ها توصیفی - همبستگی و از نوع تحقیقات کمی است. جامعه آماری این پژوهش را کارکنان گمرک بندر شهید رجایی بندرعباس تشکیل دادند. تعداد کارکنان این بندر ۴۲۰ نفر برآورد شد که با استفاده از جدول مورگان حجم نمونه ۲۰۰ نفر در نظر گرفته شد که به روش تصادفی ساده انتخاب شدند. ابزار گردآوری داده‌های تحقیق پرسشنامه بود؛ بدین ترتیب که برای سنجش متغیر فاصله قدرت از هشت گزینه - شامل ارزش قائل بودن برای پیروی از آداب و رسوم، میزان امکان ابراز نارضایتی و مخالفت با مدیران از سوی کارکنان، میزان تصمیم‌گیری افراد در پست‌های بالا بدون مشورت با افراد در پست‌های پایین، میزان پاسخگویی مدیران به سؤالات افراد در پست‌های پایین، میزان موافقت مدیران با تصمیمات افراد در پست‌های پایین، میزان تفویض وظایف مهم به افراد در پست‌های پایین، میزان احترام گذاشتن افراد به سرپرستان، میزان ممانعت افراد بالادست از ایجاد تعاملات اجتماعی میان افراد پایین‌دست سازمان - برگرفته از تحقیق جین و جین (۲۰۱۸) و برای سنجش متغیر شجاعت اخلاقی از پنج گزینه - شامل حمایت از اهداف عادلانه و مشروع، حمایت از افرادی که بی‌قانونی و بی‌انصافی را سرزنش می‌کنند حتی با وجود قربانی شدن، اقدامات عادلانه و مشروع با وجود عدم محبوبیت میان دوستان یا افراد مهم سازمان، عدم اقدام به فعالیت‌های غیرقانونی و غیرمنصفانه حتی با وجود حمایت شدن از سوی افراد مهم سازمان، ترجیح عدم پیشرفت به سبب حفظ قوانین و رعایت انصاف حتی با وجود سرزنش دوستان - برگرفته از تحقیق

مای<sup>۱</sup> و همکارانش (۲۰۱۴) و برای سنجش متغیر قصد افشاگری کارکنان از پنج گزینه - شامل در نظر گرفتن افشاگری به منزله عملی اخلاقی از سوی کارمندان، میزان حمایت و قدردانی مافوق از افشاگر، میزان شجاعت افراد برای افشاگری، میزان ارائه پاداش‌های مادی و غیرمادی به افراد افشاگر، وجود فرایندهای امن برای افشاگری در سازمان - برگرفته از تحقیق لیو<sup>۲</sup> و همکارانش (۲۰۱۵) استفاده شد. برای سنجش گزینه‌های مربوط به هر متغیر از طیف لیکرت هفت‌گزینه‌ای (۷ = کاملاً موافقم و ۱ = کاملاً مخالفم) استفاده شد. روایی پرسشنامه با استفاده از آزمون آلفای کرونباخ انجام شد که نتایج آن در جدول ۱ آمده است:

جدول ۱. نتایج آلفای کرونباخ برای هر یک از ساخته‌های تحقیق

متغیر	فاصله قدرت	شجاعت اخلاقی	قصد افشاگری
آلفای کرونباخ	۰/۷۷۲	۰/۸۱۳	۰/۷۲۰

از آنجا که مقدار آلفای مربوط به هر متغیر و آلفای کل از ۰/۷ بیشتر است، همه متغیرها به طور مجزا و کل متغیرها با یکدیگر پایا هستند. برای تجزیه و تحلیل داده‌ها از نرم افزارهای SPSS و AMOS استفاده شد و آمار استنباطی دربرگیرنده آزمون نرمال بودن داده‌ها و مدل معادلات ساختاری است.

### یافته‌های تحقیق

قبل از آزمون فرضیه‌های تحقیق، ابتدا باید نرمال یا غیرنرمال بودن توزیع داده‌ها مشخص شود. یکی از این آزمون‌ها آزمون کولموگوروف-اسمیرنوف است که به بررسی نرمال بودن متغیرها می‌پردازد. نتایج این آزمون در جدول ۲ ارائه شده است.

جدول ۲. نتایج آزمون کولموگوروف-اسمیرنوف

متغیر	فاصله قدرت	شجاعت اخلاقی	قصد افشاگری
آماره کولموگوروف-اسمیرنوف	۰/۱۰۱	۰/۱۱۷	۰/۱۲۵
sig	۰/۲۰۰	۰/۱۹۵	۰/۱۷۱

1. May
2. Liu

نتایج این آزمون نشان می‌دهد سطح معناداری همه متغیرهای تحقیق بیش از ۰/۰۵ است. از این رو، فرضیه صفر، یعنی نرمال بودن متغیرها، تأیید می‌شود و داده‌ها نرمال‌اند. بنابراین، در مراحل بعدی آزمون فرضیه‌ها از آزمون‌های پارامتریک استفاده می‌شود. برای بررسی وجود داشتن یا وجود نداشتن رابطه و همچنین میزان شدت رابطه بین دو متغیر کمی از آزمون ضریب همبستگی و با توجه به نرمال بودن داده‌ها از همبستگی پیرسون استفاده شد. گرچه در پژوهش حاضر تأثیر متغیرها بررسی شده است، با توجه به اینکه در رابطه تأثیر دوجانبه متغیرها مد نظر قرار می‌گیرد، تأیید وجود رابطه در آزمون همبستگی می‌تواند نشان‌دهنده تأثیر متغیرها بر هم باشد. بنابراین، این آزمون پیش‌نیازی است برای مدل معادلات ساختاری. نتایج آزمون همبستگی پیرسون در جدول ۳ قابل مشاهده است.

جدول ۳. آزمون همبستگی پیرسون

۳	۲	۱	
شجاعت اخلاقی	فاصله قدرت	فاصله قدرت	متغیر مستقل
قصد افشاگری	قصد افشاگری	شجاعت اخلاقی	متغیر وابسته
۰/۰۰۰	۰/۰۰۰	۰/۰۰۰	معناداری (Sig)
۰/۴۸۷	-۰/۳۴۱	-۰/۳۰۱	ضریب همبستگی

با توجه به جدول ۴، مقدار سطح معناداری برای همه روابط برابر با صفر است؛ که چون کمتر از سطح خطا ( $\alpha=0/05$ ) است فرض صفر مبنی بر عدم همبستگی میان متغیرها رد و وجود رابطه میان متغیرهای پژوهش تأیید می‌شود. علامت منفی نشان‌دهنده رابطه منفی میان متغیرهاست.

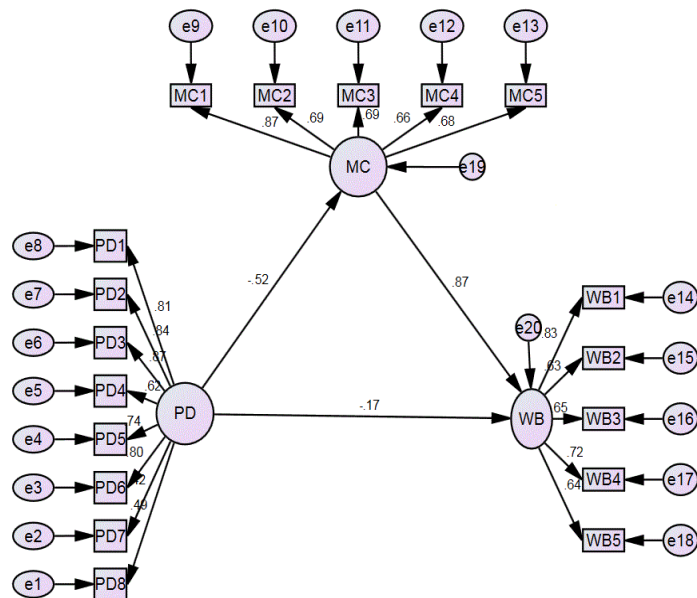
در نرم‌افزار AMOS مدل معادلات ساختاری شامل دو بخش است؛ یعنی مدل اندازه‌گیری که روایی پرسشنامه را بررسی می‌کند و مدل ساختاری که روابط میان متغیرها را بررسی می‌کند. در ادامه، ابتدا نتایج مربوط به مدل اندازه‌گیری در قالب تحلیل عاملی تأییدی جهت بررسی روایی پرسشنامه ارائه می‌شود و سپس مدل معادلات ساختاری جهت بررسی فرضیه‌ها.

جدول ۴. بار عاملی و عدد معناداری مربوط به گویه‌های پژوهش

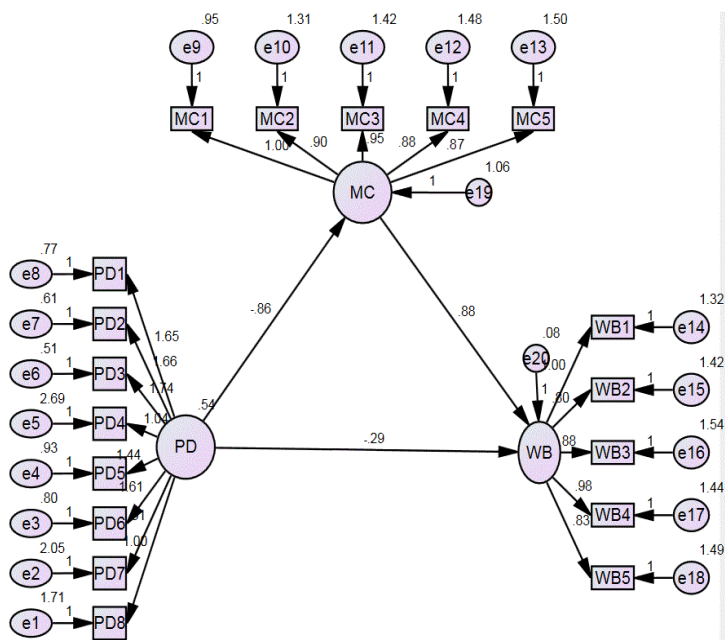
متغیرهای تحقیق	گویه‌های تحقیق	بارهای عاملی غیراستاندارد	بارهای عاملی استاندارد شده	AVE	خطای استاندارد	عدد معناداری	سطح معناداری
فاصله قدرت	PD8	۱/۰۰۰	۰/۴۹۱	۰/۵۱۵۳۱	۰/۱۲۳	۷/۴۱۰	***
	PD7	۰/۹۱۰	۰/۴۲۴				
	PD6	۱/۶۰۵	۰/۷۹۷				
	PD5	۱/۴۴۰	۰/۷۴۰				
	PD4	۱/۰۳۹	۰/۶۲۳				
	PD3	۱/۴۲۵	۰/۸۷۵				
	PD2	۱/۶۶۰	۰/۸۴۲				
	PD1	۱/۶۴۹	۰/۸۱۰				
شجاعت اخلاقی	MC1	۱/۰۰۰	۰/۸۶۹	۰/۵۰۱۱۴	۰/۰۶۱	۱۴/۷۷۷	***
	MC2	۰/۸۹۷	۰/۶۸۹				
	MC3	۰/۹۵۲	۰/۶۹۵				
	MC4	۰/۸۸۱	۰/۶۵۹				
	MC5	۰/۸۷۴	۰/۶۷۷				
قصد افشاگری	WB1	۱/۰۰۰	۰/۸۲۸	۰/۵۰۰۴۵	۰/۰۶۳	۱۲/۶۲۱	***
	WB2	۰/۸۰۱	۰/۶۳۳				
	WB3	۰/۸۷۵	۰/۶۵۲				
	WB4	۰/۹۷۶	۰/۷۲۰				
	WB5	۰/۸۳۱	۰/۶۳۹				

مقدار بارهای عاملی (استاندارد و غیراستاندارد) برای همه گویه‌ها بیشتر از ۰/۴ است و همچنین عدد معناداری برای همه آن‌ها بیشتر از ۱/۹۶+ است که نشان می‌دهد گویه‌ها می‌توانند به خوبی متغیرهای تحقیق را اندازه بگیرند. بنابراین، روایی و اگرایی پرسشنامه بر اساس تحلیل عاملی تأییدی تأیید می‌شود. همچنین مقدار میانگین واریانس استخراجی (AVE) برای هر سه متغیر تحقیق بیش از ۰/۵ است. بنابراین، روایی همگرایی پرسشنامه نیز تأیید می‌شود. اکنون روابط علی میان متغیرها به روش معادلات ساختاری با کمک نرم‌افزار AMOS بررسی می‌شود. ابتدا مدل معادلات ساختاری در حالت استاندارد و غیراستاندارد برای فرضیه‌های تحقیق ارائه می‌شود و سپس برازندگی مدل بررسی می‌شود.





شکل ۲. مدل معادلات ساختاری در حالت استاندارد



شکل ۳. مدل معادلات ساختاری در حالت غیراستاندارد

برای بررسی مناسب بودن مدل‌های فوق، ابتدا باید برآزش مدل معادلات ساختاری بررسی شود. طبق جدول ۵ شاخص‌های برازندگی مدل در دامنه قابل قبولی قرار دارند. در نتیجه، می‌توان گفت مدل مورد بررسی برازندگی مناسبی دارد.

جدول ۵. شاخص‌های برازندگی مدل (مأخذ: نتایج تحقیق)

شاخص	RMSEA	PCFI	PNFI	IFI	CFI	NFI	TLI	AGFI	GFI	CMIN/DF
مقدار	۰/۰۸۹	۰/۷۰۱	۰/۶۸۹	۰/۸۲۵	۰/۸۲۵	۰/۸۱۸	۰/۷۷۱	۰/۷۳۰	۰/۸۱۶	۴/۹۶۴

پس از بررسی و تأیید الگوی پیشنهادی تحقیق برای آزمون معناداری فرضیه‌ها از شاخص عدد معناداری استفاده شد. برای آزمون معناداری فرضیه‌ها، اکنون از دو شاخص جزئی مقدار بحرانی CR و P استفاده شده است. بر اساس سطح معناداری ۵ درصد مقدار نسبت بحرانی باید بیشتر از ۱/۹۶ یا کمتر از ۱-۱/۹۶ باشد. مقدار پارامتر بین دو دامنه در الگو مهم شمرده نمی‌شود. همچنین مقادیر کوچک‌تر از ۰/۰۵ برای مقدار P (سطح معناداری) تفاوت معنادار مقدار محاسبه شده برای وزن‌های رگرسیونی با مقدار صفر در سطح ۰/۹۵ را نشان می‌دهد. علامت منفی نشان‌دهنده تأثیر منفی متغیر مستقل بر وابسته است.

جدول ۶. خلاصه نتایج مدل معادلات ساختاری برای فرضیه‌ها بدون نقش میانجی (منبع: نتایج محقق)

فرضیه	جهت رابطه	ضریب مسیر	خطای استاندارد (SE)	CR	سطح معناداری	نتیجه
اول	فاصله قدرت- شجاعت اخلاقی	-۰/۸۵۷	۰/۱۱۲	-۷/۶۴۰	۰/۰۰۰	تأیید
دوم	فاصله قدرت- قصد افشاگری	-۰/۲۸۶	۰/۰۷۹	-۳/۵۹۹	۰/۰۰۰	تأیید
سوم	شجاعت اخلاقی- قصد افشاگری	۰/۸۷۷	۰/۰۷۳	۱۲/۰۱۵	۰/۰۰۰	تأیید

برای آزمون معناداری آثار غیرمستقیمی که به واسطه یک متغیر میانجی به وجود می‌آیند (یعنی دو مسیر وجود دارد) از رابطه‌ای که اولین بار سوبل ارائه کرد استفاده می‌شود.

$$Z \text{ -value} = \frac{a \times b}{\sqrt{(b^2 \times s_a^2) + (a^2 \times s_b^2) + (s_a^2 \times s_b^2)}} \quad (1) \quad \text{آزمون سوبل}$$

که در این رابطه  $a$  مقدار ضریب مسیر میان متغیر مستقل و میانجی،  $b$  مقدار ضریب مسیر میان متغیر میانجی و وابسته،  $S_a$  خطای استاندارد مربوط به مسیر میان مستقل و میانجی،  $S_b$  خطای استاندارد مربوط به مسیر میانجی و وابسته است. نتیجه آزمون سوبل برای بررسی نقش میانجی شجاعت اخلاقی در تأثیر فاصله از قدرت بر قصد افشاگری در جدول ۷ آمده است.

جدول ۷. خلاصه نتایج آزمون فرضیه‌ها با نقش میانجی

متغیر مستقل	متغیر میانجی	متغیر وابسته	آماره Z	نتیجه آزمون
فاصله از قدرت	شجاعت اخلاقی	قصد افشاگری	-۶/۴۵۳۸۸	تأیید

با توجه به اینکه قدر مطلق مقدار  $z$  برای آزمون سوبل بیش از  $1/96$  است، اثر غیرمستقیم فاصله از قدرت بر قصد افشاگری به واسطه شجاعت اخلاقی تأیید می‌شود. با توجه به اینکه هم تأثیر مستقیم هم نقش غیرمستقیم فاصله از قدرت بر قصد افشاگری تأیید شد، می‌توان گفت شجاعت اخلاقی دارای نقش میانجی جزئی در تأثیر فاصله از قدرت بر قصد افشاگری است.

### نتیجه

در تحقیق حاضر به بررسی تأثیر فاصله قدرت بر قصد افشاگری میان کارکنان گمرک بندر شهید رجایی بندرعباس پرداخته شد. چهار فرضیه در این پژوهش مطرح و با استفاده از آزمون مدل معادلات ساختاری بررسی شد. در فرضیه اول تأثیر فاصله قدرت بر شجاعت اخلاقی کارکنان بررسی شد. با توجه به اینکه مقدار عدد معناداری برای این فرضیه برابر با  $7/64-$  و کمتر از  $1/96-$  بود، می‌توان گفت تأثیر فاصله از قدرت بر شجاعت تأیید می‌شود. همچنین مقدار ضریب مسیر برای این فرضیه برابر با  $0/857-$  بود که تأثیر منفی فاصله از قدرت بر شجاعت اخلاقی کارکنان را نشان می‌دهد. به عبارت دیگر، هر چه کارکنان توزیع نابرابر قدرت در سازمان را بیشتر باور داشته باشند و مدیران بالادست را قدرتمندتر بپندارند شجاعت اخلاقی کمتری برای افشاگری سوءرفتارهای سازمانی خواهند داشت. نتیجه پژوهش‌های پونی و آنلسینیا (۲۰۱۷) و جین و جین (۲۰۱۸) با نتیجه این فرضیه سازگار است. آن‌ها در مباحث

نظری خود اعلام کردند در فرهنگ‌های با فاصله قدرت بالاتر افراد شجاعت کمتری برای افشاگری‌های اخلاقی دارند و بیشتر ترجیح می‌دهند سکوت کنند. با توجه به نتیجه فرضیه و بررسی مطالعات گذشته می‌توان گفت فاصله قدرت، که نشان‌دهنده وجود سطوح مختلف قدرت و اختیار و مقام و ثروت میان افراد و میزان پذیرش نابرابری قدرت و احترام به اقتدار حاکمان و دادن اجازه کنترل افراد با قدرت کمتر به افراد قدرتمند جامعه است، می‌تواند به ایجاد تفاوت فاحش میان افرادی که قدرت و مقام دارند با کسانی که قدرت و مقام ندارند بینجامد. در این گونه سازمان‌ها شکل‌گیری قدرت سلسله‌مراتبی ارزش به شمار می‌رود و تمرکز قدرت وجود دارد. کارکنان مشارکت چندانی در تصمیم‌گیری‌ها ندارند و منفعلانه رفتار می‌کنند و شجاعت مشارکت در تصمیمات سازمانی را ندارند. هر چه فاصله قدرت در سازمانی بالاتر باشد کارکنان بیشتر ادراک می‌کنند که نقش مهمی در تصمیمات سازمان ندارند و در صورت ابراز نظر ممکن است برای آن‌ها مشکلی پیش بیاید. در نتیجه، فاصله قدرت بالاتر تأثیر منفی بر شجاعت اخلاقی کارکنان می‌گذارد. این موضوع به‌ویژه در سازمان‌هایی مانند گمرک و فرهنگ‌هایی مانند کشور ایران، که در آن فاصله قدرت بالاست و سازمان‌ها ساختارهای سلسله‌مراتبی دارند، به‌وضوح مشهود است و اغلب کارکنان احساس می‌کند در صورت ابراز نظر منفی ممکن است دچار مشکل و حتی اخراج از کار شوند که این باعث می‌شود آن‌ها محافظه‌کارانه رفتار کنند. با اینکه افراد با شجاعت اخلاقی سعی می‌کنند نظر خود را در ارتباط با انحرافات و سوءاستفاده‌ها در محیط کاری ابراز کنند، با افزایش ادراک از فاصله قدرت در سازمان و برقراری فرهنگ سکوت در محیط کاری، شجاعت افراد نیز تحت تأثیر قرار می‌گیرد و تمایل به سکوت در آن‌ها افزایش می‌یابد. فشارهای ایجادشده از سوی فرهنگ سازمان، ترس از دست دادن شغل، ترغیب همکاران به سکوت، و ... می‌تواند شجاعت افراد را تحت تأثیر قرار دهد و آن‌ها را از افشای فساد و انحرافات در سازمان بازدارد.

در فرضیه دوم تأثیر فاصله قدرت بر قصد افشاگری کارکنان بررسی بررسی شد. نتایج آزمون این فرضیه نشان داد ضریب مسیر برابر با ۰/۲۷۶- است که بیانگر تأثیر منفی فاصله از قدرت بر قصد افشاگری است. همچنین عدد معناداری برای این فرضیه برابر بود با ۳/۵۹-

که عددی کمتر از ۱/۹۶- است و این فرضیه را تأیید می‌کند. بنابراین، فاصله از قدرت تأثیر منفی و معناداری بر قصد افشاگری کارکنان می‌گذارد. نتیجه این فرضیه با مطالعات لاونا (۲۰۱۶)، هوانگ و همکارانش (۲۰۱۳)، و جین و جین (۲۰۱۸) هم سوست. هر چه ادراک از فاصله قدرت بیشتر باشد زیردستان کورکورانه‌تر از دستورها پیروی می‌کنند؛ تا جایی که از مافوق خود به طور محض اطاعت می‌کنند و دستورها به صورت رویه‌های رسمی ارائه می‌شود. در این گونه سازمان‌ها تمرکز بالاست و ساختارهای سازمانی بلند و تعداد سرپرستان بسیارند. در این سازمان‌ها وجود مکانیسم‌های کنترلی شدید به ایجاد بی‌اعتمادی در سازمان منجر می‌شود. فرهنگ‌های با فاصله قدرت بالا روابط سلسله‌مراتبی و تبعیت از صاحب قدرت را در قبال کسب امنیت مالی می‌پذیرند. این بی‌اعتمادی و تلاش برای کسب امنیت باعث می‌شود افراد هنگام مشاهده فساد و خطاهای سازمانی سکوت کنند و موقعیت خود را به خطر نیندازند. سازمان‌های ایرانی به‌ویژه سازمان‌های دولتی به علت وجود فاصله قدرت بالا و ساختارهای مکانیکی و سلسله‌مراتبی بیشتر در معرض فسادهای گسترده هستند و افراد تمایل کمتری به افشای این خطاکاری‌ها دارند. چون از عواقب آتی آن بیمناک‌اند. بنابراین، هر چه فاصله از قدرت در سازمانی بالاتر باشد تمایل کارکنان آن به افشاگری کمتر و تمایل به سکوت و مخفی‌کاری و بی‌اعتنایی بیشتر می‌شود. به عبارت دیگر در فرهنگ‌های سازمانی با فاصله قدرت بیشتر کارکنان هوشمندانه سکوت می‌کنند تا در برابر صاحبان قدرت از خود دفاع و امنیت خود را حفظ کنند. وجود معضل بی‌کاری در کشور و ترس از دست دادن کار، سرزنش همکاران، قدرت و اختیار زیاد مدیران، و ... باعث می‌شود کارکنان سکوت را به افشاگری ترجیح دهند تا از عواقب ناخوشایند آن دور بمانند.

در فرضیه سوم تأثیر شجاعت اخلاقی بر قصد افشاگری کارکنان بررسی شد. عدد معناداری این فرضیه برابر با ۱۲/۰۱ بود که بیشتر از ۱/۹۶+ است. همچنین ضریب مسیر برای این فرضیه برابر با ۰/۸۷۷ بود. بر این اساس می‌توان گفت این فرضیه تأیید می‌شود. بنابراین شجاعت اخلاقی بر قصد افشاگری تأثیر مثبت و معنادار می‌گذارد. نتیجه این فرضیه با مطالعات ذکریا (۲۰۱۵)، آقایی‌چادگانی و احمدی (۱۳۹۵)، و آلین (۲۰۱۶)

هم‌سوست. در حقیقت شجاعت یک ویژگی ضروری برای رفتار اخلاقی در محیط‌های سازمانی است که در نهایت افراد را به شجاعت اخلاقی در کار یا شجاعت اخلاقی حرفه‌ای، یعنی همان عاملی که باعث می‌شود افراد در حرفه خود در مسیر درست حرکت کنند و اخلاقی عمل کنند، رهنمون خواهد کرد. جلوگیری از فسادهای سازمانی و اعمال خلاف توسط برخی کارکنان و افشای آن‌ها نیز یکی از فعالیت‌های اخلاقی است که کارکنان دارای شجاعت اخلاقی بدان اقدام می‌کنند. چون اعتقاد دارند که باید ارزش‌های اخلاقی رعایت شوند و برای حفظ آن‌ها باید جنگید و پایداری کرد. گزارش اشتباه‌ها و تخلف‌های کشف‌شده در سازمان به وسیله کارکنان یک رفتار اخلاقی بسیار مهم است که به انگیزه و شجاعت کارکنان در مورد گزارش تخلف بستگی دارد. بنابراین، کارکنانی که اخلاق‌مدارترند و شجاعت بالاتری برای دفاع از این اخلاقیات دارند احتمال بیشتری دارد که تخلفات را به مسئولان بالادست سازمان گزارش دهند.

در نهایت، در فرضیه چهارم نقش میانجی شجاعت اخلاقی در تأثیر فاصله از قدرت بر قصد افشاگری بررسی شد و نتایج آزمون سوبل نشان داد مقدار عدد معناداری برای این فرضیه برابر با  $6/453-$  است که قدر مطلق آن بیش از  $1/96$  است. بنابراین، این فرضیه نیز تأیید می‌شود. به عبارت دیگر، فاصله از قدرت به صورت غیرمستقیم و از طریق شجاعت اخلاقی بر قصد افشاگری تأثیر می‌گذارد.

### پیشنهادها

بر اساس نتایج به‌دست‌آمده در ارتباط با تأثیر منفی فرهنگ فاصله از قدرت بر متغیرهای شجاعت اخلاق و قصد افشاگری پیشنهاد می‌شود به فرهنگ سازمانی در این زمینه توجه بیشتری شود تا هم دید منفی به افشاگری از بین برود هم همکاری میان مدیر و کارکنان افزایش یابد. با کاهش فاصله قدرت در سازمان و تخت‌تر کردن سازمان و ایجاد سازوکارهای حمایت قانونی برای کارکنان افشاگر و نیز معرفی افشاکنندگان فساد اداری و اقتصادی به عنوان قهرمانان شفافیت می‌توان تمایل کارکنان را به افشای خطاکاری‌ها در سازمان افزایش داد. با توجه به سازمان مورد مطالعه، که گمرک بندر شهید رجایی بندرعباس بود، و اینکه امکان بروز فساد در

این‌گونه سازمان‌ها دور از انتظار نیست، این سازوکارها می‌تواند از تخلفات سازمانی پیشگیری کند و میزان تخلفات را کاهش دهد. مدیران گمرک بندر شهید رجایی باید عملکرد فعلی خود را مرور و شیوه‌ها و هنجارهای فرهنگی جدیدی را تدوین کنند که سازگار با رفتارهای افشاگرانه باشد و این رفتارها را تقویت کند. اقداماتی که بر ضد افراد افشاگر و برای تنبیه و قربانی کردن آن‌ها انجام می‌گیرد باید کنار گذاشته شوند. همچنین مدیران باید شیوه‌های مدیریت مشارکتی و فرایندهای تصمیم‌گیری جمعی را به کار گیرند و تقویت کنند. این‌گونه اقدامات باعث ایجاد فضای گفت‌وگو و مباحثه صریح و صادقانه میان مدیران و زیردستان می‌شود و شجاعت کارکنان و تمایل به افشاگری فساد را در آن‌ها افزایش می‌دهد.

با توجه به تأثیر شجاعت اخلاقی بر قصد افشاگری، بهتر است ارزش‌های اخلاقی سازمانی از طریق ایجاد دستورالعمل‌های اخلاقی، ارائه کتابچه‌ها و دفترچه‌های آموزش اخلاق سازمانی به کارکنان، و برگزاری دوره‌های اخلاقی تقویت شود. همچنین، قوانین و دستورالعمل‌ها باید آزادی بیان را در کارکنان افزایش دهد تا افراد بتوانند به راحتی تخلف را گزارش دهند و هیچ‌گونه ترسی از عواقب احتمالی گزارش تخلف نداشته باشند. سازمان‌هایی مانند گمرک، که نقش مهمی در اقتصاد کشور دارند و نگران به خطر افتادن شهرت و از بین رفتن اعتماد عموم مردم نسبت به خود هستند، به منظور رعایت کدهای اخلاقی در محیط کار و جلوگیری از تخلفات احتمالی در سازمان، بهتر است کارکنان با ویژگی‌های اخلاقی و شجاعت اخلاقی را در پست‌های حساس‌تر و جایگاه‌های نزدیک به جایی که احتمال تخلفات سازمانی در آن بالاست قرار دهند.

هم‌سو با این پژوهش، برای تحقیقات آتی پیشنهاد می‌شود به آسیب‌شناسی وضعیت سازمانی از لحاظ افشای انحرافات و سوءاستفاده‌ها در سازمان پرداخته شود. پیشنهاد می‌شود با استفاده از روش‌های کیفی، مثل تحلیل داده‌بنیاد، الگوی شجاعت اخلاقی در سازمان طراحی شود. محققان در تحقیقات آتی می‌توانند سایر ابعاد فرهنگی هافستند (مثل اجتناب از عدم اطمینان و ...) را بر قصد افشاگری به واسطه فشارهای اخلاقی سازمان و با نقش تعدیلگری وضعیت استخدامی (رسمی، پیمانی، قراردادی) بررسی کنند.

## منابع

- افشانی، مینو؛ حجت وحدتی؛ محمد حکاک؛ سید نجم‌الدین موسوی (۱۳۹۷). «بررسی رابطه بین ویژگی‌های شخصیتی با قصد افشاگری در کارکنان بخش سلامت (مورد مطالعه در دانشگاه علوم پزشکی مشهد)»، *بیمارستان*، (۳) ۱۷، صص ۲۱ - ۳۰.
- آقایی چادگانی، آرزو؛ نوشین احمدی (۱۳۹۵). «بررسی تأثیر تعامل بین فرهنگ اخلاقی مؤسسه حسابرسی، هنجارهای تیم حسابرسی، و ویژگی‌های فردی حسابرسان بر انگیزه حسابرسان به گزارش اشتباهات کشف شده»، *پژوهش‌های تجربی حسابداری*، (۱۹) ۵، صص ۳۳ - ۵۱.
- خشوعی، مهدیه سادات (۱۳۹۳). «نقش فضیلت سازمانی و رفتار شهروندی سازمانی در شجاعت اخلاقی حرفه‌ای»، *فرایند مدیریت و توسعه*، (۲) ۲۷، صص ۸۱ - ۹۸.
- رحمانی، حلیمه؛ حسین رجب‌دری؛ ابوطالب رسولی (۱۳۹۷). «رابطه اخلاق حرفه‌ای مدیران بر سطح افشای اطلاعات مسئولیت‌پذیری اجتماعی»، *اخلاق در علوم و فناوری*، (۳) ۱۳، صص ۱۰۱ - ۱۰۷.
- علی‌نقیان، نسرين؛ علی نصرافهانی؛ علی صفری (۱۳۹۵). «تأثیر عوامل ساختار سازمانی و فرهنگ سازمانی بر تمایل به افشاگری در سازمان»، *مدیریت بازرگانی*، (۳) ۸، صص ۴۳۷ - ۴۵۸.
- منوریان، عباس (۱۳۸۷). *فرهنگ سازمانی با تکیه بر مدل دنیسون*، شیراز، مرکز نشر دانشگاه شیراز.

## References

- Afshani, M., Vahdati, H., Hakkak, M., & Mousavi, S. N. (2018). "The study of the relationship between personality traits with the intention of disclosure in health workers (studied in Mashhad University of Medical Sciences)", *Hospital Quarterly*, (3) 17, pp. 21-30. (in Persian)
- Aghaei Chadegani, A. & Ahmadi, N. (2015). "Investigating the effect of interaction between audit firm ethics culture, auditing team norms and auditors' personal characteristics on auditors' motivation to report errors discovered", *Empirical Accounting Research*, 5 (19), pp. 33-51. (in Persian)
- Alinqian, N., Nasrasfahani, A., & Safari, A. (2016). "The effect of organizational structure and organizational culture on the tendency to disclose in the organization", *Business Management*, (3) 8, pp. 437-458. (in Persian)
- Alleyne, P. (2016). "The Influence of Organizational Commitment and Corporate Ethical Values on Non-Public Accountants' Whistle-Blowing Intentions in Barbados", *Journal of Applied Accounting Research*, 17(2), pp. 190-210.



- Bartels, R. (1967). "A model for ethics in marketing", *Journal of marketing*, 31(1), pp. 20-26.
- Bickhoff, L., Sinclair, P. M., & Levett-Jones, T. (2017). "Moral courage in undergraduate nursing students: A literature review", *Collegian*, 24(1), pp. 71-83.
- Comer, D. R. & Sekerka, L. E. (2018). "Keep calm and carry on (ethically): Durable moral courage in the workplace", *Human Resource Management Review*, 28(2), pp. 116-130.
- Comer, D. R. & Vega, G. (2015). Moral courage in organizations: Doing the right thing at work. ME Sharpe.
- Dungan, J., Waytz, A., & Young, L. (2015). "The psychology of whistleblowing", *Current Opinion in Psychology*, 6, pp. 129-133.
- Gao, B., Li, X., Liu, S., & Fang, D. (2018). "How power distance affects online hotel ratings: the positive moderating roles of hotel chain and reviewers' travel experience", *Tourism Management*, 65, pp. 176-186.
- Gray, S. J. & Vint, H. M. (1995). "The Impact of Culture on Accounting Disclosures: Some International Evidences", *Asia-Pacific Journal of Accounting*, 21, pp. 33-43.
- Hannah, S. T., Avolio, B. J., & Walumbwa, F. O. (2011). "Relationships between authentic leadership, moral courage, and ethical and pro-social behaviors", *Business Ethics Quarterly*, 21(4), pp. 555-578.
- Hannah, S. T., Avolio, B. J., & Walumbwa, F. O. (2011). "Relationships between authentic leadership, moral courage, and ethical and pro-social behaviors", *Business Ethics Quarterly*, 21(4), pp. 555-578.
- Hwang, D.B.K., Chen, Y., Staley, A. B., & Tsai, Y. (2013). "A comparative study of the propensity of whistle-blowing: empirical evidence from China, Taiwan, and the United States", *International Journal of Accounting and Financial Reporting*, 3(2), pp. 202-224.
- Jain, S. S. & Jain, S. P. (2018). "Power distance belief and preference for transparency", *Journal of Business Research*, 89, pp. 135-142.
- Jones, A. & Kelly, D. (2014). "Whistle-blowing and workplace culture in older peoples' care: qualitative insights from the healthcare and social care workforce", *Sociology of health & illness*, 36(7), pp. 986-1002.
- Khoshoei, M. S. (2014). "The Role of Organizational Virtue and Organizational Citizenship Behavior in Professional Ethical Courage", *Management and Development Process*, (2) 27, pp. 98-81. (in Persian)
- Kilmann, R. H., O'Hara, L. A., & Strauss, J. P. (2010). "Developing and validating a quantitative measure of organizational courage", *Journal of Business and Psychology*, 25(1), pp. 15-23.
- Kobuck, S. (2015). Moral Courage: A Requirement for Ethical Decision Making in Nursing Home Leadership, Retrieved from <https://dsc.duq.edu/etd/761>.
- Lachman, V. D. (2008). "Whistleblowing: Role of organizational culture in prevention and management", *Medsurg Nursing*, 17(4), pp. 265-268.
- Lavena, C. F. (2016). "Whistle-blowing: individual and organizational determinants

- of the decision to report wrongdoing in the federal government”, *American Review of Public Administration*, 46(1), pp. 113–136.
- Liu, S. M., Liao, J. Q., & Wei, H. (2015). “Authentic leadership and whistleblowing: Mediating roles of psychological safety and personal identification”, *Journal of Business Ethics*, 131(1), pp. 107-119.
- Luo, L., Tang, Q., & Peng, J. (2018). “The direct and moderating effects of power distance on carbon transparency: An international investigation of cultural value and corporate social responsibility”, *Business Strategy and the Environment*, 27(8), pp. 1546-1557.
- May, D. R., Luth, M. T., & Schworer, C. E. (2014). “The influence of business ethics education on moral efficacy, moral meaningfulness, and moral courage: A quasi-experimental study”, *Journal of Business Ethics*, 124(1), pp. 67-80.
- Miceli, MP., Near, JP., Dworkin, TM. (2008). *Whistleblowing in organizations*, New York: Routledge: Lawrence Erlbaum Associates.
- Monavarian, A. (2008). *Organizational culture based on Denison model*, Shiraz, Shiraz University Publishing Center. (in Persian)
- Munene, A. G. & Nyaribo, Y. M. (2013). “Effect of Social Media Pertication in the Workplace on Employee Productivity”, *International Journal of Advances in Management and Economics*, 2(2), pp. 141-150.
- Near, J. P. & Miceli, M. P. (2016). “After the wrongdoing: What managers should know about whistleblowing”, *Business Horizons*, 59(1), pp. 105-114.
- Puni, A. & Anlesinya, A. (2017). “Whistleblowing propensity in power distance societies”, *Journal of Global Responsibility*, 8(2), pp. 212-224.
- Rahmani, H., Rajab Dori, H., & Rasouli, A. (2018). “The relationship between managers' professional ethics on the level of disclosure of social responsibility information”, *Quarterly Journal of Ethics in Science and Technology*, (3) 13, pp. 107-101. (in Persian)
- Tian, Q. & Peterson, D. K. (2016). “The effects of ethical pressure and power distance orientation on unethical pro-organizational behavior: the case of earnings management”, *Business Ethics: A European Review*, 25(2), pp. 159-171.
- Wang, J. J. & Lalwani, A. K. (2018). “The distinct influence of power distance perception and power distance values on customer satisfaction in response to loyalty programs”, *International Journal of Research in Marketing*.
- Zakaria, M. (2015). “Antecedent factors of whistleblowing in organizations”, *Procedia Economics and Finance*, 28, pp. 230-239.