

تبیین نقش ابعاد شخصیت بر رفتار شبکه سازی

علیرضا حدادیان* - ملیحه قربانی**

(تاریخ دریافت: ۹۳/۱۱/۱۱ - تاریخ پذیرش: ۹۴/۹/۱۴)

چکیده

امروزه شبکه‌های ارتباطی نقش اساسی در نوآوری‌ها و موفقیت مدیران دارند. به طوری که هرچه قدر افراد سازمان‌ها مهارت‌های اجتماعی و ارتباطی بیشتری داشته باشند، موفقیت‌های بیشتری به دست می‌آورند. هدف از انجام این تحقیق بررسی تأثیر سه بعد برون‌گرایی، سازگاری و تجربه پذیری که از ابعاد مهم شخصیت هستند بر رفتار شبکه‌سازی می‌باشد. روش تحقیق، توصیفی-پیمایشی و از نوع کاربردی است. برای جمع‌آوری داده‌ها از پرسشنامه استفاده گردیده و روایی و پایایی آن با استفاده از روایی محتوایی و سازه و همچنین آلفای کرانباخ مورد تأیید قرار گرفت. جامعه آماری در این پژوهش نمایندگان شرکت بیمه کارآفرین در شهر مشهد می‌باشد که بنا بر اطلاعات موجود تعداد آن‌ها ۱۲۰ نفر می‌باشد. طرح نمونه‌گیری احتمالی بوده و از نوع نمونه‌گیری تصادفی ساده استفاده گردیده است. نتایج پژوهش نشان می‌دهد که برون‌گرایی، سازگاری، تجربه پذیری بر رفتار شبکه‌سازی تأثیر می‌گذارند. بعد برون‌گرایی تأثیر بیشتری در ایجاد ارتباطات شبکه‌سازی دارد. بعد سازگاری در حفظ و استفاده از ارتباطات شبکه‌سازی تأثیرگذار است. هم‌چنین بعد تجربه پذیری نیز در ایجاد و حفظ ارتباطات شبکه‌سازی مؤثر است.

واژگان کلیدی: برون‌گرایی، سازگاری، تجربه پذیری، رفتارهای شبکه‌سازی، بیمه کارآفرین

* استادیار گروه مدیریت، دانشکده علوم اداری و اقتصادی دانشگاه فردوسی مشهد

** دانشجوی کارشناسی ارشد دانشکده علوم اداری و اقتصادی دانشگاه فردوسی مشهد (نویسنده مسئول)

hadadian@um.ac.ir

مقدمه

شخصیت^۱ یکی از عوامل پیش‌بینی‌کننده رفتار و یکی از عوامل پدیدآورنده تفاوت‌های فردی موجود بین افراد است. نیروی کار از نظر مهارت‌ها، توانایی‌ها، ویژگی‌های شخصیت، ارزش‌ها و نگرش‌ها، ادراکات، و اسنادهایشان با یکدیگر متفاوتند و این تفاوت‌ها چالش برانگیز بودن ماهیت کار مدیران را برجسته می‌سازد. مدیران سازمان‌ها با افرادی سروکار دارند که دارای مجموعه متنوعی از ویژگی‌های شخصیتی هستند و هیچ دو نفری، کاملاً شبیه به یکدیگر نیستند (نلسون و کوئیک، ۲۰۰۶). مشاغل در الزامات خود با هم تفاوت دارند و کسانی که عهده دار این مشاغل می‌شوند نیز در استعدادها، توانایی‌ها، و امیال و در ابعاد بسیار دیگری، با هم متفاوتند. با توجه به چنین تنوعی در مردم و مشاغل، در اختیار داشتن برنامه‌هایی برای استفاده کارآمد از سرمایه انسانی ضرورت پیدا می‌کند (کاسیو و ایگونیس، ۲۰۰۵). انسان موجودی اجتماعی است و آشکار است که این ماهیت اجتماعی، آدمی را به برقراری رابطه و ایجاد ارتباط با وجوه گوناگون اجتماع و مجموعه‌ای که در آن است رهنمون می‌کند. به بیان دیگر زندگی انسان‌ها مانند یک شبکه ارتباطی گسترده است. سازمان به عنوان یک نهاد اجتماعی، به دلیل "اهداف سازمانی" فراتر از ارتباطات روزمره، نوعی از ارتباطات سازمانی بین افراد برقرار می‌سازد و بدیهی است که در این راستا ارتباطات و چگونگی جهت‌گیری آن‌ها به سمت اهداف سازمانی از مسائل ضروری مورد توجه مدیران است (فلیوو و همکاران، ۱۹۸۸). ارتباطات با دیگران و یا شبکه‌ها را می‌توان یکی از ابزارهای اصلی کارکنان در استفاده از منابع سازمان و تشخیص فرصت‌ها دانست (سنگه و همکاران، ۱۹۹۹). تاکنون درباره‌ی سنجش رفتار شبکه‌سازی و ارتباط آن با متغیرهایی مانند موفقیت و مشروعیت، پژوهش‌های متعددی انجام شده است. به عنوان مثال بارون و مارکمن (۲۰۰۳) به بررسی مهارت ارتباطی و موفقیت کارآفرینان، فریس و دیگران (۲۰۰۵) به بررسی رابطه‌ی شبکه‌سازی و افزایش شانس موفقیت شغلی، بت جارگل (۲۰۱۰) به بررسی رابطه مهارت شبکه‌سازی و به دست آوردن مشروعیت بیشتر برای شرکت‌ها پرداخته‌اند. اکثر مطالعات بر نتایج شبکه‌سازی تمرکز می‌کنند و توجه کمتری به پیشینه رفتارهای شبکه‌سازی^۲ مانند ویژگی‌های افراد و شغل می‌شود. ویژگی‌های متفاوت افراد ناشی از تفاوت در شخصیت افراد است. افراد براساس این ویژگی‌های متفاوت در سازمان رفتار می‌کنند (فرت و داورتی، ۲۰۰۱). از آنجا که شخصیت فرد انگیزش و نگرش وی را نسبت به

1. personality
2. networking behaviors

یک شغل و شیوه ای که اوبه اقتضائات شغلی اش پاسخ می دهد، مشخص می کند. هنگام گزینش کارکنان در هر سازمان یا مؤسسه ویژگی های شخصیتی افراد را چه به صورت رسمی با استفاده از آزمون های شخصیت، و چه غیر رسمی لحاظ می کنند (خاکپور و همکاران، ۱۳۸۷). بنابراین یکی از موضوعات اصلی در سازمان های امروزی شخصیت کارکنان است. از طرفی ارتباطات کارکنان نیز در سازمان ها اهمیت دارد. هر فرد به اقتضای شغل خود با دیگران ارتباط دارد. بعضی از افراد دارای مهارت های ارتباطی بهتری نسبت به دیگران هستند. در مقابل گروهی دیگر نیاز به آموزش این مهارت ها دارند (برایسکو و همکاران، ۲۰۰۶؛ گانز و پی پیرل، ۲۰۰۷). شبکه های ارتباطی نقش اساسی در موفقیت سازمان، عملکرد شغلی، ارتقاء شغلی و جست و جوی شغلی دارند (سولیوان و بارچ، ۲۰۰۹). رفتار شبکه سازی نقش بارزی در ایجاد شبکه ها دارد. رفتار شبکه سازی بیانگر نحوه ارتباط افراد با یکدیگر است و بیان می کند که چگونه یک ارتباط را برقرار کنیم، آن را حفظ و از آن در موقعیت های شغلی و برای موفقیت بیشتر از آن استفاده نماییم (ولف و کیم، ۲۰۱۱).

این پژوهش تأثیر ویژگی های شخصیتی افراد بر ایجاد شبکه های ارتباطی در شرکت های بیمه را بررسی می کند. هر شرکتی باید دارای یک استراتژی و مفهوم ارتباطی مشخصی باشد تا فرق خود با دیگران را نشان دهد و با این استراتژی است که تمام اهداف، خدمات، نگرش ها و کنش های شرکت با آرزوهای مشتری همسو می گردد. طبیعی است سازمان ها و شرکت های بیمه نیز از این قاعده مستثنی نبوده و هر کدام تلاش می کنند تا با تعریف یک استراتژی و الگوی هدفمند برنامه های خود را عملی سازند. شرکت های بیمه یکی از نهادهای پویا و مهم در بسیاری از کشورهای جهان به حساب می آیند. این شرکت ها با توجه به ویژگی ها و مزایایی که برای اجتماع دارند بسیار حائز اهمیت هستند. شرکت های بیمه با انتقال ریسک از افراد جامعه به خود، موجب ایجاد آرامش و رفاه اجتماعی در جامعه و رشد اقتصادی کشورهای خود می گردند. سازمان دهی، ارتقاء سطح دانش فنی نیروها، استفاده صحیح از منابع مالی و ذخایر شرکت، بودجه بندی مناسب و اختصاص آن به سرفصل های مدون، ارائه سرویس و خدمات پس از فروش به مشتریان از جمله اقداماتی است که چارچوب یک استراتژی و الگوی هدفمند برای شرکت های بیمه را نشان می دهد و مسلم است وقتی یک سازمان استراتژی فوق را با رویکرد مشتری مداری و همسو شدن با آرزوهای مشتریان خود تطبیق دهد از جمله شرکت های موفق خواهد بود. تقویت چهره شرکت، حیثیت و اعتبار و آبروی شرکت در گرو عملکرد و نحوه رفتار نیروهای شرکت است. اگر مشتری احساس بدی از عملکرد کارکنان داشته و رفتارهای مفسده انگیز و غیر

اخلاقی از کارکنان و تصمیم گیرندگان شرکت مشاهده نماید ناامید شده و علیرغم میلش به سایر رقبا مراجعه خواهد کرد. این شرکت‌ها به منظور ارائه خدمات مناسب به بیمه گذاران می‌بایستی ارتباط نزدیکی با خریداران بیمه به خصوص خریداران بیمه‌های غیر اجباری داشته باشند تا بتوانند از نیازهای آنها با خبر شوند و برای ارضاء آنها بیمه‌های مناسب را عرضه کنند. در دنیای تجارت امروز شناخت مشتریان شرکت و آگاهی از رفتارهای خریدشان یک مزیت رقابتی را برای شرکت‌ها ایجاد می‌کند. شرکت‌ها سعی می‌کنند که سازماندهی مؤسسه خود را از ساختار بر مبنای محصول به ساختار بر مبنای مشتری تغییر دهند. یعنی سعی و تلاش شرکت‌ها این است که مشتری را در کانون توجه خود قرار دهند. کلید هدایت این تغییرات در ظهور و پیدایش مدیریت روابط مشتری است. در واقع سودآوری شرکت‌های بیمه به ایجاد ارتباط و حفظ روابط با مشتری بستگی دارد (قدرت پور، ۱۳۸۴). از طرفی کارکنان شرکت‌های بیمه نقش اساسی در روابط مشتری با شرکت دارند. شرکت‌های بیمه باید نیروهایی را به کار بگیرند تا این توانایی را داشته باشند تا با مشتریان به راحتی ارتباط برقرار کنند و مشتریان را به سوی شرکت جذب کنند. هم‌چنین گارکنان شرکت باید به دنبال حفظ و نگهداری روابط با مشتریان به صورت مستمر باشند. از این رو ویژگی‌های شخصیتی کارکنان شرکت‌های بیمه دارای اهمیت زیادی در موفقیت این شرکت‌ها دارد. بنابراین هدف این است که بررسی کنیم که ویژگی‌های شخصیتی کارکنان شرکت بیمه چه تأثیری بر شبکه‌های ارتباطی آنان با مشتریان شرکت دارد. علاوه بر این بیان می‌کنیم که شبکه‌های ارتباطی کارکنان چه تأثیری در بهبود عملکرد آنان و در نتیجه سودآوری شرکت دارد.

مبانی نظری پژوهش

رفتار شبکه سازی^۱

یکی از ویژگی‌های مدیران موفق، مهارت و رفتار شبکه سازی است. شبکه‌سازی را می‌توان نوعی سندروم^۲ رفتاری دانست که متشکل از یک سری رفتارهای به هم مرتبط بوده و به صورت پیوسته توسط اشخاص انجام می‌شود (ولف و همکاران، ۲۰۱۱). بت جارگل (۲۰۱۰) شبکه‌سازی را یک سری راهبردهای اجتماعی، شیوه‌ها و بسیج منابع در شبکه‌ها می‌داند. رفتار شبکه سازی را می‌توان ایجاد و حفظ و استفاده از روابط برای تسهیل فعالیت‌های مرتبط با شغل اشخاص و پیش بینی کردن و حداکثر کردن مزایای آن دانست

1. networking behavior
2. syndrome

(فرت و داورتی، ۲۰۰۴؛ ولف و همکاران، ۲۰۱۱). میزان شبکه‌سازی به کمک این مفهوم که معمولاً اشخاص چه اندازه رفتار شبکه‌سازی دارند، سنجیده می‌شود؛ مواردی هم‌چون بحث و گفت‌وگو در مورد موضوع‌های تجاری خارج از ساعات کاری، استفاده از ارتباطات و شبکه‌ها برای مشورت در امور مختلف شغلی، معرفی خود به همکاران در کنفرانس‌ها و جلسات و غیره. به زعم کادوشین (۲۰۰۲) و یانگ (۱۹۹۴) یک فرد شبکه‌ساز، فردی باهوش و مطلع از روش‌های توسعه و بازنگرایی شبکه‌اش است. یک استراتژی مؤثر برای مدیریت کردن مسیر شغلی افراد در شبکه‌سازی، توسعه و حفظ روابط شخصی است، که مبادله منابع مرتبط کاری را تسهیل می‌کند (فرت و داورتی، ۲۰۰۱؛ پاور، ۲۰۱۰). به طور کلی، دوتنوع شبکه ارتباطی میان و درون سازمان‌ها وجود دارد: شبکه روابط رسمی و غیر رسمی. علاوه بر این برداشت، شبکه روابط رسمی به معنی ساختار آگاهانه‌ای از نقش‌ها در یک سازمان و یا در میان چندین سازمان است که به صورت رسمی سازماندهی و تعیین شده است (سیدجوآدین، ۱۳۸۳). شبکه روابط غیر رسمی نیز در دل سازمان رسمی پدیدار شده و در عین حال بر آن تأثیر می‌گذارد (رانک، ۲۰۰۸). در واقع هر نوع ساختار روابط رسمی چهره‌ی دومی نیز دارد که به عنوان شبکه روابط غیر رسمی شناخته می‌شود. بنابراین تنها زمانی می‌توان مسایل مدیریتی سازمان‌ها را تمام و کمال درک کرد که علاوه بر ساختار رسمی سازمان، از هنجارها، گروه‌بندی‌ها و روابط غیر رسمی میان آنها نیز آگاهی داشت (محمدی کنگرانی و همکاران، ۱۳۹۰).

شخصیت^۱

ویژگی‌های اصلی و ثابت شخصیت را می‌سازند و در واقع شخصیت عبارت است از الگوهای ثابتی که افراد فکر، احساس و رفتار می‌کنند (پروین و همکاران، ۲۰۰۵). ویژگی‌های شخصیتی یک فرد بر ارزش‌ها، نگرش‌ها، احساسات و رفتارهای فرد تأثیر گذار می‌باشد (الور و مرادین، ۲۰۰۳). در تعریف شخصیت می‌توان گفت که شخصیت به الگوهای شناختی و رفتاری اشاره دارد که ثبات و پایداری را در طول زمان به همراه دارد. بررسی خصوصیات شخصیتی افراد حاکی از آن است که رفتار افراد به منش‌ها و خصوصیات شخصیتی آن‌ها بستگی دارد، بنابراین ویژگی‌های شخصیتی افراد زمینه‌ساز رفتارهای آنان می‌باشد. انواع چندگانه‌ای از مدل‌های شخصیت وجود دارند، توافق عمومی بر روی مدل پنج‌عاملی که ویژگی‌های شخصیت افراد را توصیف می‌کند، است (بارک و مونت، ۲۰۰۵).

همچنین این مدل پنج عاملی روایی و پایایی لازم را در طول زمان و در فرهنگ های مختلف داشته است (همپسون و گلدبرگ، ۲۰۰۶). پنج ویژگی در این مدل عبارتند از: برون گرایی، سازگاری، تجربه پذیری، وجدان و وظیفه شناسی، ثبات هیجانی. برون گرایی و سازگاری مربوط به رفتار بین فردی است. در حالی که تجربه پذیری به روش های عقلایی، عقاید و تلاش های افراد مرتبط است. وجدان و وظیفه شناسی عبارت از انگیزه برای انجام وظیفه کاری است. ثبات هیجانی به احساسات و تجربیات مربوط می شود (اشتن و لی، ۲۰۰۱).

برون گرایی^۱

افراد برون گرا به طور کلی تمایل به موقعیت های اجتماعی دارند و به عنوان اشخاصی متمایل به گروه، فعال، اظهار کننده و مدعی توصیف می شوند. در مقابل افراد درون گرا دوست دارند، تنها باقی بمانند (اشتن و پانونین، ۲۰۰۲؛ برکینایو و استیندرف، ۲۰۰۸). تمایل به موقعیت های اجتماعی یک پیش نیاز برای رفتارهای شبکه سازی است. برون گرایی با رفتارهای شبکه سازی شده مرتبط است. در واقع چهار مطالعه ای که رابطه بین برون گرایی و رفتار شبکه سازی را بررسی کرده اند، به نتایج مثبتی رسیده اند (فرت و داو رتی، ۲۰۰۱؛ ون هوی و همکاران، ۲۰۰۹؛ ونبرگ و همکاران، ۲۰۰۰؛ ولف و موزر، ۲۰۰۶). برون گرایی به دو دلیل ایجاد ارتباط را تسهیل می کند: اول، توصیف های کلی از برون گرایی است که اظهار نظر را نیز شامل می شود. افراد برون گرا بدون تردید می توانند ارتباط هایی را با دیگران برقرار کنند (فرت و داو رتی، ۲۰۰۱). دوم، اشتن و پانونین (۲۰۰۲) شواهد و دلایلی را بیان کرده اند که بعد اصلی برون گرایی به دست آوردن توجه اجتماعی است. مطابق با تحلیل ولف و کیم (۲۰۱۱) توجه اجتماعی از طریق ایجاد ارتباط به دست می آید، اما اهمیت کمتری در حفظ و استفاده از ارتباط ها دارد.

سازگاری^۲

برون گرایی موقعیت های اجتماعی افراد را توصیف می کند، سازگاری به نوع ارتباط با دیگران باز می گردد. افرادی که سازگاری بالایی دارند، به عنوان افرادی صادق، مشارکت کننده، شکیبیا و مداراکننده توصیف می شوند. مطابق با تئوری سرمایه اجتماعی صداقت و مشارکت هزینه های انجام امور را کاهش می دهد و منابع سریع تر و موثرتر مبادله می شوند. قابلیت سازگاری و مدارا با دیگران رفتارهای شبکه سازی را تسهیل می کند. هرچه نزدیکی

1. extraversion
2. agreeableness

در سازمان بیشتر شود، ناسازگاری و عدم توافق افزایش می‌یابد. هم‌چنین سازگاری ارتباط ویژه ای در حفظ و استفاده از ارتباطها دارد (ولف و کیم، ۲۰۱۱).

تجربه پذیری^۱

افرادی که تجربه پذیری بالایی دارند، کنجکاو، متفکر، دارای قوه تخیل و خواهان تکنیک‌های جدید هستند. بعد مهمی از شبکه سازی مبادله منابع است. تجربه پذیری تأثیر مثبتی بر رفتارهای شبکه‌سازی دارد. افرادی که از نظر تجربه پذیری بالاتر هستند، به طرف ارتباطها جذب می‌شوند. چون عقاید و تجربه جدید برای آنها به وجود می‌آورد. مبادله اطلاعات اهمیت بیشتری در ایجاد و حفظ ارتباطها نسبت به استفاده از آن دارد (ولف و کیم، ۲۰۱۱). در این زمینه کاپرمن و اکس (۲۰۰۹) بیان کرده‌اند که تجربه پذیری تأثیر مثبتی با آگاهی جدید و معرفی موضوع‌های جدید برای بحث دارد. بنابراین اشخاصی که تجربه پذیری بالایی دارند، ایجاد و حفظ ارتباط را نسبت به استفاده از آن ترجیح می‌دهند.

وجدان^۲

جنبه‌های اجتماعی، اطلاعاتی و آگاهی نمایانگر وجود رابطه میان شخصیت و رفتارهای شبکه‌ای هستند. بنابراین وجدان ارتباطی به این رابطه ندارد (کاپرمن و اکس، ۲۰۰۹). چندین مطالعه در خصوص وجدان انجام شده است. یافته‌ها حاکی از نتایج مثبت و منفی بوده است (فریس و همکاران، ۲۰۰۵؛ ون هوی و همکاران، ۲۰۰۹؛ ونبرگ و همکاران، ۲۰۰۰). وجدان به رفتارهای وظیفه‌گرایانه از قبیل دقیق بودن، کامل بودن، مسئولیت پذیر بودن، بابرنامه بودن اشاره دارد (اشتن و پانونین، ۲۰۰۲؛ برکینایو و استندرف، ۲۰۰۸). وجدان به برخی از رفتارهای شبکه‌سازی مربوط می‌شود، اما بعضی رفتارها براساس وجدان در تقابل آشکار با رفتار شبکه‌سازی است (ولف و کیم، ۲۰۱۱). بنابراین رابطه ای بین وجدان و رفتار شبکه‌سازی مورد توجه قرار نمی‌گیرد.

ثبات هیجانی^۳

افراد دارای ثبات هیجانی زیاد عموماً افرادی خونسرد، آرام، مطمئن هستند و به ندرت احساس پریشانی، افسردگی یا عصبانیت می‌کنند. تحقیقات انجام گرفته در حوزه

1. openness
2. conscientiousness
3. emotional stability

روانشناسی اجتماعی بیانگر رضایت کمتر در روابط نزدیک میان افرادی است که ثبات هیجانی کمتری دارند (باس، ۱۹۹۱). اما لازم به ذکر است که این قبیل افراد به ایجاد رابطه می‌پردازند. در این خصوص به نظر می‌رسد که ثبات هیجانی بر روابط قوی تأثیر گذار است، ولی در عوض بر روابط ضعیف تأثیر ندارد (اسیندریف و ویلپرس، ۱۹۹۸). هم‌چنین به اندازه شبکه ارتباطی ندارد (رابرتس و همکاران، ۲۰۰۸). از آنجایی که روابط شبکه‌سازی اغلب دربرگیرنده روابط ضعیف هستند (ولف و موزر، ۲۰۰۶). بنابراین رابطه‌ای میان ثبات هیجانی و رفتارهای شبکه‌سازی مورد بررسی قرار نمی‌گیرد.

پیشینه پژوهش

پژوهش‌های داخلی

طبق جست و جوی‌های انجام شده پژوهشی در مورد شخصیت و رفتار شبکه‌سازی در داخل کشور انجام نشده است. اما در مورد رفتار شبکه‌سازی و ارتباط آن با رفتار کارآفرینانه پژوهش‌هایی انجام شده است. محمدی الیاسی و همکاران (۱۳۹۰) در پژوهشی تحت عنوان "نقش شبکه‌های اجتماعی در تشخیص فرصت‌های کارآفرینی" به بررسی نقش ابعاد مختلف شبکه اجتماعی در تشخیص فرصت‌های کارآفرینی پرداخته‌اند. نتایج کلی پژوهش نشان می‌دهد که ابعاد چهارگانه شبکه اجتماعی شامل منابع اجتماعی، اطلاعات، ساختار روابط، محتوای روابط و شیوه‌های انتقال اطلاعات بر تشخیص فرصت کارآفرینانه اثر می‌گذارد. نقابی و همکاران (۱۳۹۱) نیز در پژوهشی تحت عنوان "تبیین نقش رابطه‌ی رفتار شبکه‌سازی در رفتار کارآفرینانه" به بررسی رابطه بین رفتار شبکه‌سازی و رفتار کارآفرینانه پرداخته‌اند. نتایج این پژوهش نشان می‌دهد بین رفتار شبکه‌سازی و رفتار کارآفرینانه، رابطه معناداری وجود دارد و از بین ابعاد رفتار شبکه‌سازی، به ترتیب ابعاد ایجاد، استفاده و حفظ ارتباطات، بیش‌ترین اثرگذاری را در رفتار کارآفرینانه دارند.

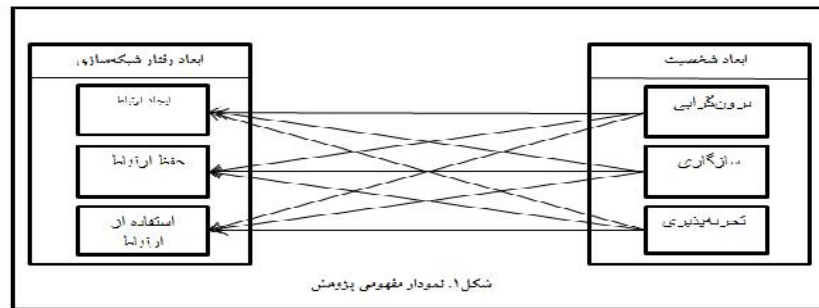
پژوهش‌های خارجی

تحقیقات پیشین در مورد مدل پنج‌عاملی رفتار شبکه‌سازی بر تعداد محدودی از ویژگی‌ها تمرکز کرده‌اند. بررسی ادبیات نشان می‌دهد که برون‌گرایی و وجدان ویژگی‌هایی هستند که اغلب بررسی شده‌اند. ونبرگ و همکاران (۲۰۰۰) شخصیت و رفتار شبکه‌سازی را در نمونه‌ای از افراد بیکار بررسی کرده‌اند. نتایج نشان می‌دهد که وجدان و برون‌گرایی با رفتار شبکه‌سازی رابطه مثبتی دارد. ولف و کیم (۲۰۱۱) به بررسی رابطه بین

شخصیت و رفتار شبکه‌سازی پرداخته اند. در این پژوهش رابطه بین برون‌گرایی و تجربه پذیری با رفتارهای شبکه‌سازی تأیید شده است. بوزینلوس (۲۰۰۳) در پژوهشی به بررسی رابطه بین منابع شبکه‌ای درون سازمان و شخصیت پرداخت. نتایج این بررسی نشان داد که وجدان رابطه منفی با منابع شبکه‌ای درون سازمانی دارد. هم‌چنین بین سازگاری، برون‌گرایی، تجربه‌پذیری و ثبات هیجانی رابطه‌ای با منابع شبکه‌ای ندارند. پژوهش‌های گذشته نشان می‌دهد که شبکه‌سازی رابطه مثبتی با موفقیت شغلی (ولف و ماک، ۲۰۰۹)، عملکرد (تامپسون، ۲۰۰۵)، ارتقای شغلی (فرت و داورتی، ۲۰۰۴) دارد.

مدل مفهومی و فرضیات پژوهش

مدل مفهومی در این تحقیق از مدل پیشنهادی ولف و کیم (۲۰۱۱) اقتباس شده است و در صدد بررسی تأثیر ابعاد شخصیت بر رفتار شبکه‌سازی در شرکت بیمه کارآفرین در شهر مشهد است. در این راستا، در پژوهش حاضر ابعاد شخصیت به عنوان متغیر مستقل، رفتار شبکه‌سازی به عنوان متغیر وابسته منظور شده است.



- ۱- سازگاری تأثیر مثبت و معناداری بر رفتار شبکه‌سازی در کارکنان فروش شرکت بیمه کارآفرین دارد.
- ۱-۱ سازگاری تأثیر مثبت و معناداری بر ایجاد رفتار شبکه‌سازی در کارکنان فروش شرکت بیمه کارآفرین دارد.
- ۲-۱ سازگاری تأثیر مثبت و معناداری بر حفظ رفتار شبکه‌سازی در کارکنان فروش شرکت بیمه کارآفرین دارد.
- ۳-۱ سازگاری تأثیر مثبت و معناداری بر استفاده از رفتار شبکه‌سازی در کارکنان

فروش شرکت بیمه کارآفرین دارد

۲. برون‌گرایی تأثیر مثبت و معناداری بر رفتار شبکه‌سازی در کارکنان فروش شرکت بیمه کارآفرین دارد.

۲-۱ برون‌گرایی تأثیر مثبت و معناداری بر ایجاد رفتار شبکه‌سازی در کارکنان فروش شرکت بیمه کارآفرین دارد.

۲-۲ برون‌گرایی تأثیر مثبت و معناداری بر حفظ رفتار شبکه‌سازی در کارکنان فروش شرکت بیمه کارآفرین دارد.

۲-۳ برون‌گرایی تأثیر مثبت و معناداری بر استفاده از رفتار شبکه‌سازی در کارکنان فروش شرکت بیمه کارآفرین دارد.

۳. تجربه‌پذیری تأثیر مثبت و معناداری بر رفتار شبکه‌سازی در کارکنان فروش شرکت بیمه کارآفرین دارد.

۳-۱ تجربه‌پذیری تأثیر مثبت و معناداری بر ایجاد رفتار شبکه‌سازی در کارکنان فروش شرکت بیمه کارآفرین دارد.

۳-۲ تجربه‌پذیری تأثیر مثبت و معناداری بر حفظ رفتار شبکه‌سازی در کارکنان فروش شرکت بیمه کارآفرین دارد.

۳-۳ تجربه‌پذیری تأثیر مثبت و معناداری بر استفاده از رفتار شبکه‌سازی در کارکنان فروش شرکت بیمه کارآفرین دارد.

روش‌شناسی پژوهش

پژوهش حاضر از حیث هدف، کاربردی و از حیث روش، پیمایشی-تحلیلی و مبتنی بر تحلیل ماتریس کوواریانس با استفاده از الگوی مدل‌یابی معادله‌ی ساختاری (SEM)^۱ است. جهت گردآوری داده‌ها از منابع علمی، کتابخانه‌ای و کتب در دسترس در این زمینه استفاده شده و در مرحله بعد به صورت پیمایشی و با استفاده از پرسشنامه، اطلاعات مورد نیاز گردآوری گردیده است. پرسشنامه تحقیق با استفاده از مدلی که محققان با بررسی مدل‌های مختلف موجود در این زمینه بدان رسیدند، طراحی گردیده است. در این تحقیق برای جمع‌آوری اطلاعات اولیه و بررسی ابعاد شخصیت به عنوان متغیر مستقل، از مدل پنج‌عاملی شخصیت / فرم کوتاه مک‌کری و کاستا (۱۹۹۷) تحت عنوان نئو و برای رفتار شبکه‌سازی به عنوان متغیر وابسته از مدل شبکه‌سازی پیشنهادی ولف و موزر (۲۰۰۶) که شامل

1. Structural Equation Modeling-SEM

دو بعد می شود، استفاده شده است. زیرا در مقایسه با سایر مدل‌ها، این مدل شامل بعد ساختاری است که شبکه سازی درون و بیرون از سازمان را مشخص می کند. علاوه بر این مدل شامل بعد وظیفه ای است که فرآیند فرعی رابطه، توسعه و تفکیک بین ایجاد و حفظ و استفاده از روابط را نشان می دهد. باید به این نکته توجه کنیم که جامعه مورد نظر این پژوهش، شرکت‌های بیمه هستند و کارکنان این شرکت‌ها بیشتر در ارتباط با مشتریان هستند و دارای روابط بیرونی بیشتری هستند. بنابراین بعد رفتار شبکه سازی در داخل شرکت نمود کمتری دارد. در این پژوهش تنها از بعد رفتار شبکه سازی ولف و موزر (۲۰۰۶) در خارج از شرکت استفاده شد. ابعاد شخصیت شامل برون گرایی، سازگاری و تجربه پذیری بودند که هر کدام با ۱۲ گویه اندازه گیری شدند. رفتار شبکه سازی نیز شامل سه بعد ایجاد ارتباط، حفظ ارتباط و استفاده از ارتباط بود که هر کدام از این ابعاد به ترتیب با ۷، ۷ و ۸ گویه اندازه گیری شدند. لازم به ذکر است که تمامی سنجه‌ها با استفاده از مقیاس لیکرت ۵ تایی و در محدوده‌ای از "۱= کاملاً مخالف" تا "۵= کاملاً موافق" مورد سنجش قرار گرفتند. به منظور تجزیه و تحلیل داده‌ها روش‌های مختلف تحلیل آماری، نظیر تحلیل همبستگی پیرسون برای محاسبه ضرایب همبستگی مرتبه‌ی صفر، مدل‌یابی معادله‌ی ساختاری برای بررسی برازش الگوی معادله‌ی ساختاری با داده‌های جمع‌آوری شده مورد استفاده قرار گرفت. تحلیل‌های مورد نظر با استفاده از نرم‌افزارهای تحلیل ساختارهای گشتاوری^۱ و بسته‌ی آماری برای علوم اجتماعی^۲ صورت گرفت.

تعیین حجم نمونه

جامعه‌ی آماری این پژوهش کارکنان بیمه کارآفرین شهر مشهد بودند که بنا بر اطلاعات موجود تعداد آنها ۱۲۰ نفر می باشد، لذا جامعه تحقیق به صورت معلوم در نظر گرفته شده است. برای تعیین حجم نمونه از فرمول کوکران برای جامعه معلوم استفاده شده است. در این روش ابتدا یک نمونه‌ی اولیه شامل ۳۰ پرسش‌نامه از کارکنان، پیش‌آزمون شده و با جای گذاری انحراف معیار آن به میزان ۰/۷. در فرمول کوکران با دقت برآورد و سطح اطمینان ۰/۹۵، و میزان خطای ۰/۰۵ حداقل حجم نمونه ۱۰۴ نفر تعیین شد. با توجه به پیش‌بینی عدم بازگشت تعدادی از پرسش‌نامه‌ها، ۱۱۵ پرسش‌نامه به صورت تصادفی بین کارکنان توزیع، و از این تعداد، ۱۰۶ پرسش‌نامه برگشت داده شد و این پرسش‌نامه‌ها در فرآیند تجزیه و تحلیل مورد استفاده قرار گرفت.

1. Analysis of Moment Structures-AMOS
2. Statistical Package for Social Sciences-SPSS

آمار توصیفی

مشخصات پاسخ دهندگان در این مطالعه با استفاده از ۳ متغیر جمعیت‌شناختی جنسیت، سابقه، میزان تحصیلات پاسخ دهندگان و صرفاً جهت گزارش سیمای آزمودنی‌ها، مورد بررسی قرار گرفت. ۶۴/۲ درصد از پاسخ دهندگان مرد و ۳۵/۸ درصد از آن‌ها زن بودند. ۳۰/۵ درصد از پاسخ دهندگان کمتر از ۵ سال، ۱۷/۲ درصد بین ۶ تا ۱۰ سال، ۴۱/۸ درصد بین ۱۱ تا ۱۵ سال، ۱۵ درصد بیش از ۱۵ سال سابقه داشتند. ۲۲/۷ درصد از پاسخ دهندگان دارای سطح تحصیلات پایین‌تر از دیپلم، ۲۲/۷ درصد دیپلم و فوق دیپلم، ۲۹/۴ درصد لیسانس و ۱۰/۲ درصد فوق لیسانس و بالاتر بودند.

بررسی نرمال بودن داده‌ها

در اغلب آزمون‌های پارامتری، مفروضات مقدماتی بسیاری وجود دارد که تا این مفروضات تامین نشوند؛ نتایج به دست آمده از آزمون، نامعتبر خواهد بود. در میان این مفروضات مهمترین و شایعترین فرض، فرض نرمال بودن داده‌هاست. منظور از نرمال بودن توزیع داده‌ها این است که هیستوگرام فراوانی داده‌ها تقریباً به صورت منحنی نرمال باشد. ضریب چولگی و ضریب کشیدگی، دو شاخص اساسی توزیع داده‌ها هستند. که با داشتن این شاخص‌ها تا حدودی می‌توان به نرمال بودن یا نبودن توزیع داده‌ها پی برد:

۱. چولگی معیاری از تقارن یا عدم تقارن تابع توزیع می‌باشد. در آمار فرمول‌های متعددی برای محاسبه ضریب چولگی داده‌ها وجود دارد که یکی از آنها به صورت زیر است.

$$\text{Skew} = \frac{\sum_{j=1}^{p_2} (x_j - \bar{x})^3}{(p_2 - 1)(p_2 - 2) \cdot s^3}$$

در یک توزیع کاملاً متقارن، چولگی صفر است. هرچه مقدار چولگی از صفر بیشتر فاصله داشته باشد، عدم تقارن، شدیدتر است.

۲. کشیدگی نشان دهنده ارتفاع یک توزیع است. به عبارت دیگر کشیدگی معیاری از بلندی منحنی در نقطه ماکزیمم است. همیشه کشیدگی را با کشیدگی توزیع نرمال مقایسه می‌کنند. فرمول‌های متعددی برای محاسبه ضریب کشیدگی وجود دارد که یکی از آنها به صورت زیر است.

$$\text{Kurtosis} = \left\{ \frac{\sum_{j=1}^{p_2} (x_j - \bar{x})^4}{(p_2 - 1)(p_2 - 2)(p_2 - 3) \cdot s^4} \right\} - \frac{3(p_2 - 1)^2}{(p_2 - 2)(p_2 - 3)}$$

بنابراین، کشیدگی مثبت، یعنی قله توزیع مورد نظر از توزیع نرمال بالاتر است و کشیدگی منفی، نشانه پایین تر بودن قله توزیع نسبت به توزیع نرمال است. در این پژوهش، برای آزمون نرمال بودن متغیرها، از دو شاخص چولگی و کشیدگی استفاده گردید که نتایج آن در جدول زیر ارائه گردیده است. ضریب چولگی و ضریب کشیدگی، دو شاخص اساسی توزیع داده ها هستند که با داشتن این شاخص ها می توان به نرمال بودن یا نبودن توزیع داده ها پی برد. همان طور که بیان شد چولگی^۱ معیاری از تقارن یا عدم تقارن تابع توزیع می باشد. کشیدگی^۲ نشان دهنده ارتفاع یک توزیع است. برای این دو شاخص منابع مختلف مقادیر مختلف ارائه داده اند. به عنوان مثال چو و همکاران (۱۹۹۸) مقادیر این دو شاخص را جهت نرمال بودن داده ها بین (۲ و -۲) می دانند. همانگونه که مشاهده می گردد با توجه به اینکه بازه اعداد چولگی و کشیدگی بین ۲ و -۲ می باشد در نتیجه فرض نرمال بودن داده ها مورد تأیید است.

جدول ۱. بررسی نرمال بودن داده ها

نام متغیر	چولگی	کشیدگی
سازگاری	۰/۷۱۴	۱/۸۸۱
برون گرایی	۰/۱۱۱	۰/۲۱۱
تجربه پذیری	۰/۲۴۱	۰/۵۴۷
ایجاد ارتباط	۰/۱۰۲	۰/۳۶۵
حفظ ارتباط	-۰/۲۰۱	۰/۱۴۴
استفاده از ارتباط	۰/۸۲۴	۱/۳۶۹
رفتار شبکه ای	۰/۹۵۴	۱/۲۴۱

بررسی روایی و پایایی ابزار

در این پژوهش از ابزار پرسشنامه برای گردآوری داده ها استفاده شده است. روایی (اعتبار) یک مقیاس به مطابقت داده های جمع آوری شده پژوهشگر با دنیای واقعی اشاره دارد. اعتبار مقیاس به این مورد بر می گردد که اختلاف مشاهده شده در امتیازات مقیاس تا چه حد ناشی از تفاوت واقعی میان ارزیابی و نه ناشی از خطای سیستماتیک و یا تصادفی

1. skewness
2. kurtosis

است. مقیاسی دارای اعتبار کامل است که هیچ نوع خطایی در آن وجود نداشته باشد. پایایی مقیاس به این موضوع بر می گردد که تا چه اندازه می توان با تکرار اندازه گیری به نتایجی یکسان دست یافت. پایایی با اندازه گیری مکرر سازه یا متغیر مورد نظر بدست می آید. هرچه درجه همبستگی بین امتیازات حاصل از اندازه گیری بیشتر باشد، مقیاس پایایی بیشتری دارد. به منظور سنجش روایی پرسشنامه‌ها تعداد ۱۵ پرسشنامه در اختیار عده ای از استادان صاحب نظر و همچنین چند تن از اعضای جامعه آماری قرار داده شد تا قابلیت فهم سؤالات، تعداد سؤالات، توالی منطقی سؤالات و حساسیت برانگیز نبودن سؤالات کنترل شود و از آنها خواسته شد تا ضمن پاسخ دادن به سؤالات، نظرات خود را در خصوص بهبود پرسشنامه و سؤالات آن به ما ارائه کنند. سرانجام پس از بررسی های زیاد و با حذف و اصلاح پاره‌ای از عبارات و افزودن برخی سؤالات، پرسشنامه نهایی تهیه و تنظیم گردید. انسجام درونی ابزارهای مورد استفاده نیز با استفاده از ضریب آلفای کرونباخ ارزیابی شد که در جدول شماره ۱ گزارش شده است. همانطور که مشاهده می گردد تمامی مقادیر بالای ۰/۷ می باشد که می توان نتیجه گرفت ابزار از پایایی لازم برخوردار است. یکی از پیش شرط‌های به کارگیری رویکرد متغیرهای مکنون در الگوی مدل‌بانی معادله‌ی ساختاری وجود همبستگی میان متغیرهای پژوهش است، بدین منظور تحلیل همبستگی پیرسون به انجام رسید. در جدول شماره ۱، میزان همبستگی هر متغیر با سایر متغیرها، آلفای کرونباخ هر متغیر و نیز آماره‌های توصیفی آن‌ها شامل میانگین و انحراف معیار، ارائه شده است. همچنین روایی سازه‌های پرسش نامه نیز با استفاده از تکنیک تحلیل عاملی تأییدی با استفاده از نرم افزار آموس مورد ارزیابی قرار گرفت و معناداری بار شدن گویه‌های مربوطه به سازه‌های مورد نظر، مورد تأیید قرار گرفت. نتایج تحلیل عاملی تأییدی در جدول ۲ آورده شده است.

جدول ۲. میانگین، انحراف معیار، پایایی و همبستگی متغیرها

متغیر و	میانگین	انحراف معیار	سازگاری	برون گرایی	تجربه پذیری	ایجاد ارتباط	حفظ ارتباط	استفاده از ارتباط
سازگاری	۴/۱	۰/۷۴	(۰/۸۲)					
برون گرایی	۴/۱	۰/۷۸	۰/۸۳۹**	(۰/۷۵)				

				(/۸۲)	.۸۴۷ ^{***}	.۸۰۱ ^{***}	.۶۷	۴/۵	تجربه پذیري
			(/۸۵)	.۵۲۱ ^{***}	.۷۳۸ ^{***}	.۴۷۴ ^{***}	۱/۱	۳/۸	ايجاد ارتباط
		(/۸۵)	.۶۱۲ ^{***}	.۷۵۴ ^{***}	.۶۳۷ ^{***}	.۷۲۰ ^{***}	.۸۵	۳/۸	حفظ ارتباط
	(/۸۵)	.۵۴۴ ^{***}	.۴۴۴ ^{***}	.۴۱۷ ^{***}	.۴۰۸ ^{***}	.۶۷۳ ^{***}	.۵۸	۴/۳	استفاده از ارتباط
(/۸۵)	-	-	-	.۷۹۸ ^{***}	.۷۱۸ ^{***}	.۷۶۶ ^{***}	۰/۷۱	۴/۰۵	رفتار شبکه ای

توضیح: * همبستگی [دو دنباله] در سطح معناداری $p < 0,01$ ؛ مقادیر درون پرانتز نشانگر ضریب آلفای کرونباخ می باشند.

ضرایب این جدول نشان از آن دارد که بزرگترین ضریب همبستگی، مربوط به رابطه‌ی بین تجربه پذیري و برون گرایی و به میزان $0/۸۴۸$ است. کوچکترین ضریب نیز مربوط به رابطه‌ی بین استفاده از ارتباط و برون گرایی و به میزان $0/۴۰۸$ است. تمامی ضرایب همبستگی به دست آمده مثبت و قابل قبول هستند. میانگین پاسخ‌ها برای همه‌ی متغیرها بالاتر از حد متوسط است و بزرگترین مقدار نیز به متغیر استفاده از ارتباط تعلق دارد. همچنین پیش از ارزیابی مدل ساختاری ارائه شده، لازم است معناداری وزن رگرسیونی [بار عاملی] سازه‌های مختلف پرسش‌نامه در پیش‌بینی گویه‌های مربوطه بررسی شده تا از برازندگی مدل‌های اندازه‌گیری و قابل قبول بودن نشانگرهای آن‌ها در اندازه‌گیری سازه‌ها اطمینان حاصل شود. این مهم، با استفاده از تکنیک تحلیل عاملی تأییدی (CFA) ^۱ و نرم‌افزار آموس به انجام رسید. با توجه به اینکه در مدل CFA برازش یافته، وزن رگرسیونی تمامی متغیرها، در پیش‌بینی گویه‌های پرسش‌نامه، در سطح اطمینان $0/۹۹$ ، دارای تفاوت معنادار با صفر بود هیچ یک از گویه‌ها از فرآیند تجزیه و تحلیل کنار گذاشته نشدند. مبنای معناداری گویه‌ها این است که سطح معناداری برای آن‌ها زیر $0/۰۵$ باشد. لذا در نهایت، ۵۸ گویه از پرسش‌نامه، مورد تجزیه و تحلیل قرار گرفت. نتایج تحلیل عاملی تأییدی برای گویه‌های معنادار به همراه شاخص‌های برازش مدل CFA در جدول شماره ۲، ارائه شده است. این شاخص‌ها نشان از برازش مطلوب مدل‌های اندازه‌گیری داشته و معناداری بار شدن هر متغیر مشاهده‌شده به

1. Confirmatory Factor Analysis-CFA

متغیر مکنون مربوطه مورد تأیید قرار گرفت.

جدول شماره ۳. نتایج تحلیل عاملی تاییدی برای گویه های پژوهش

متغیر	گویه	وزن رگرسیونی	سطح معناداری	نتیجه	متغیر	گویه	وزن رگرسیونی	سطح معناداری	نتیجه
سازگاری	A1	۰/۷۸۱	./۰۰۰	معنادار	تجربه پذیری	O1	۰/۶۲۸	./۰۰۰	معنادار
	A2	۰/۷۵۰	./۰۰۰	معنادار		O2	۰/۸۵۱	./۰۰۰	معنادار
	A3	۰/۸۰۸	./۰۰۰	معنادار		O3	۰/۸۱۴	./۰۰۰	معنادار
	A4	۰/۷۹۵	./۰۰۰	معنادار		O4	۰/۶۱۴	./۰۰۰	معنادار
	A5	۰/۷۶۴	./۰۰۰	معنادار		O5	۰/۶۲۹	./۰۰۰	معنادار
	A6	۰/۶۹۱	./۰۰۰	معنادار		O6	۰/۶۶۳	./۰۰۰	معنادار
	A7	۰/۷۷۳	./۰۰۰	معنادار		O7	۰/۷۰۸	./۰۰۰	معنادار
	A8	۰/۸۳۰	./۰۰۰	معنادار		O8	۰/۶۹۶	./۰۰۰	معنادار
	A9	۰/۸۲۸	./۰۰۰	معنادار		O9	۰/۸۰۱	./۰۰۰	معنادار
	A10	۰/۸۱۸	./۰۰۰	معنادار		O10	۰/۸۸۸	./۰۰۰	معنادار
	A11	۰/۷۲۹	./۰۰۰	معنادار		O11	۰/۸۵۲	./۰۰۰	معنادار
	A12	۰/۶۸۰	./۰۰۰	معنادار		O12	۰/۸۳۵	./۰۰۰	معنادار
برون گرایی	EX1	۰/۷۵۶	./۰۰۰	معنادار	ایجاد ارتباط	B1	۰/۴۴۷	./۰۰۰	معنادار
	EX2	۰/۸۴۱	./۰۰۰	معنادار		B2	۰/۵۹۸	./۰۰۰	معنادار
	EX3	۰/۸۴۲	./۰۰۰	معنادار		B3	۰/۹۶۰	./۰۰۰	معنادار
	EX4	۰/۸۰۵	./۰۰۰	معنادار		B4	۰/۹۳۶	./۰۰۰	معنادار
	EX5	۰/۸۰۷	./۰۰۰	معنادار		B5	۰/۹۲۱	./۰۰۰	معنادار
	EX6	۰/۸۶۳	./۰۰۰	معنادار		B6	۰/۷۲۰	./۰۰۰	معنادار
	EX7	۰/۶۸۳	./۰۰۰	معنادار		B7	۰/۷۱۳	./۰۰۰	معنادار
	EX8	۰/۷۸۵	./۰۰۰	معنادار	استفاده از ارتباط	U1	۰/۵۵۹	./۰۰۰	معنادار
	EX9	۰/۸۸۷	./۰۰۰	معنادار		U2	۰/۶۱۲	./۰۰۰	معنادار
	EX10	۰/۸۲۱	./۰۰۰	معنادار		U3	۰/۶۱۶	./۰۰۰	معنادار
	EX11	۰/۸۷۲	./۰۰۰	معنادار		U4	۰/۶۲۵	./۰۰۰	معنادار

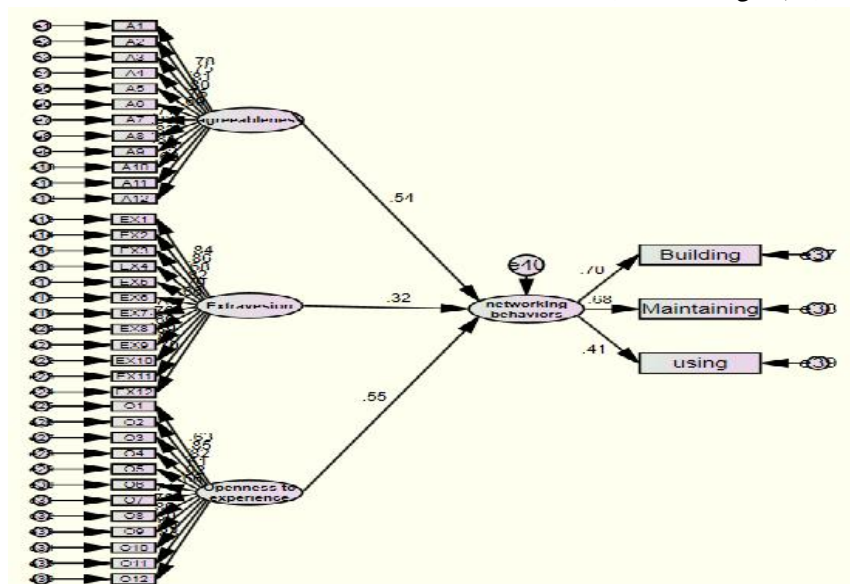
معنادار	./۰۰۰	۰/۷۴۹	U5	معنادار	./۰۰۰	۰/۸۴۳	EX12	الفصل از نتایج
معنادار	./۰۰۰	۰/۸۰۳	U6	معنادار	./۰۰۰	۰/۷۴۰	M1	
معنادار	./۰۰۰	۰/۵۲۰	U7	معنادار	./۰۰۰	۰/۷۲۹	M2	
معنادار	./۰۰۰	۰/۷۵۹	U8	معنادار	./۰۰۰	۰/۵۴۱	M3	
$\chi^2 = 336.106; df = 120; \chi^2/df = 2.88,$ CFI= 0.907; TLI= 0.981; IFI= 0.908; RMR= 0.062; RMSEA= .045				معنادار	./۰۰۰	۰/۶۹۰	M4	
				معنادار	./۰۰۰	۰/۶۱۰	M5	
				معنادار	./۰۰۰	۰/۴۱۴	M6	
				معنادار	./۰۰۰	۰/۴۷۵	M7	

آزمون برازش الگوی مفهومی

به منظور پی بردن به متغیرهای زیربنایی یک پدیده یا تلخیص مجموعه ای از داده ها از روش تحلیل عاملی استفاده می شود. در تحلیل عاملی تأییدی، که هدف پژوهشگر تأیید ساختار عاملی ویژه ای می باشد، درباره تعداد عامل ها بطور آشکار فرضیه ای بیان می شود و برازش ساختار عاملی مورد نظر در فرضیه با ساختار کوواریانس متغیرهای اندازه گیری شده مورد آزمون قرار می گیرد. در این بخش، الگوی مفهومی پژوهش در قالب دیاگرام مسیر ترسیم و با استفاده از معیارهای مختلف برازش آن سنجیده می شود. همان گونه که پیش تر عنوان شد، در پژوهش حاضر دو دسته فرضیه وجود دارد، دسته اول فرضیات به بررسی اثرات ابعاد شخصیت یعنی سازگاری، برون گرایی و تجربه پذیری بر رفتار شبکه سازی تأکید دارند و دسته دوم فرضیات شدت اثر ابعاد شخصیت بر ابعاد شبکه سازی را به نوعی با هم مقایسه و روشن می سازد. از این رو جهت بررسی و تست فرضیات، دو مدل ساختاری به طور جداگانه برازش یافت که نتایج آن در شکل شماره ۲ و ۳ نشان داده شده اند. در ادامه هر یک از این مدل ها مورد بحث قرار گرفته اند. در یک مدل معادله ساختاری لازم است قبل از بررسی شدت روابط، ابتدا از برازش مناسب مدل اطمینان حاصل کرد. بر اساس منابع موجود (قاسمی، ۱۳۸۹)، در یک الگوی معادله ای ساختاری مطلوب، لازم است کای اسکور غیرمعنادار، نسبت کای اسکور به درجه آزادی کمتر از ۳، شاخص های برازش هنجار شده، تطبیقی و نیکویی برازش^۱ بزرگتر از ۰/۹۰، ریشه میانگین مربعات باقی مانده^۲ کوچکتر از ۰/۰۹ و ریشه میانگین مربعات خطای برآورد^۳ کوچکتر از ۰/۰۵ باشد. برای

1. Normed Fit Index-NFI, Comparative Fit Index-CFI, Goodness-of-Fit Index-GFI
2. Root Mean Squared Residual-RMR
3. Root Mean Squared Error of Approximation-RMSEA

الگوی معادله‌ی ساختاری برآزش یافته اول، کای اسکور برابر با $4828/42$ ، نسبت کای اسکور به درجه‌ی آزادی برابر با $1/07$ و برای مدل دوم نیز این مقادیر به ترتیب برابر با $2426/840$ و $1/25$ بود. شاخص‌های برآزش هنجار شده، تطبیقی و نیکویی برای مدل اول به ترتیب $0/94$ ، $0/96$ ، $0/95$ ، و برای مدل دوم نیز به ترتیب $0/91$ ، $0/901$ و $0/94$ بدست آمد. ریشه‌ی میانگین مربعات باقی مانده مدل اول $0/08$ و مدل دوم $0/064$ بود. ریشه‌ی میانگین مربعات خطای برآورد مدل اول $0/04$ و مدل دوم $0/056$ به دست آمده است. کلیه شاخص‌های برآزش الگوی نهایی، از نقاط برش پیش گفته مطلوب ترند که از برآزش کاملاً رضایت بخش مدل‌ها حکایت دارد.



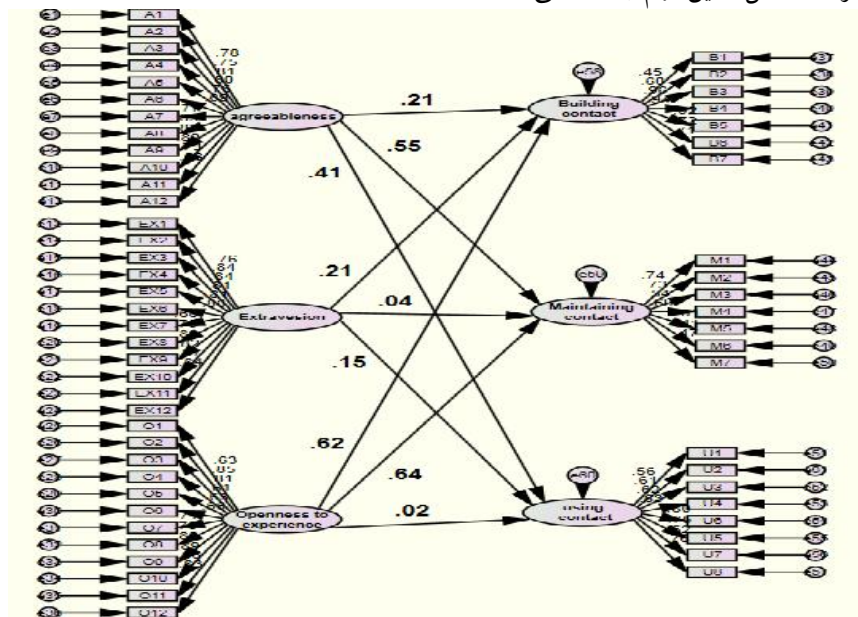
شکل ۲. الگوی معادله‌ی ساختاری اول

در مدل برآزش یافته اول تمامی روابط بین متغیرها از لحاظ آماری معنادار بوده ($p < 0.05$, $t > 1.64$) و از میان فرضیه‌های اصلی پژوهش یعنی اثرات سازگاری، برون‌گرایی و تجربه‌پذیری بر رفتار شبکه‌سازی تأیید گردیدند. همچنین در این مدل قوی‌ترین ضریب اثر، مربوط به ضریب اثر تجربه‌پذیری بر رفتار شبکه‌سازی و به میزان $0/55$ است. همچنین، ضرایب مدل حاکی از آن است که متغیرهای سازگاری، تجربه‌پذیری و برون‌گرایی $69/9$ درصد از واریانس متغیر شبکه‌سازی را تبیین می‌کنند. جدول زیر خلاصه نتایج مربوط به فرضیات این مدل را نشان می‌دهد.

جدول ۴. خلاصه‌ی نتایج آزمون فرضیه‌های مدل اول پژوهش

نتیجه‌ی آزمون	سطح معناداری	عدد معناداری	ضریب استاندارد	نتایج روابط
تأیید	۰/۰۰۰	۴/۷	۰/۵۴	سازگاری رفتار شبکه سازی
تأیید	./۰۰۰	۳/۱	./۳۲	برون گرایی رفتار شبکه سازی
تأیید	./۰۰۰	۴/۹	./۵۵	تجربه پذیری رفتار شبکه سازی

همانگونه که اشاره شد دسته دوم فرضیات به مقایسه شدت اثرات ابعاد شخصیت بر ابعاد شبکه سازی درونی می پردازد. جهت تحلیل این فرضیه ها ابتدا اثرات ابعاد شخصیت بر ابعاد شبکه سازی درونی در قالب یک مدل ساختاری مورد بررسی قرار گرفت، سپس با استفاده از نتایج بدست آمده معنادار یا غیر معنادار بودن فرضیات مطرح شده مورد آزمون قرار گرفت. شکل ۳ این مهم را نشان می دهد.



شکل ۳. الگوی معادله‌ی ساختاری دوم

در این مدل به جز ضریب اثر بعد تجربه پذیری بر استفاده از ارتباط و برون گرایی بر حفظ ارتباط سایر ضرایب معنادار بوده و تأیید شدند. در این مدل قوی ترین اثر مربوط به

ضریب اثر تجربه پذیری بر حفظ ارتباط و به میزان ۰/۶۴ است. ضعیف ترین رابطه نیز مربوط به اثر همین متغیر بر استفاده از ارتباط و به میزان ۰/۰۲ است. همچنین، ضرایب مدل حاکی از آن است که متغیرهای سازگاری، تجربه پذیری و برون گرایی به ترتیب ۰/۴۷، ۰/۷۱ و ۰/۳۷ درصد از واریانس متغیرهای ساخت ارتباط، حفظ ارتباط و استفاده از ارتباط را تبیین می کنند. جدول زیر خلاصه نتایج مربوط به ضرایب اثر در این مدل را نشان می دهد.

جدول ۵. خلاصه نتایج آزمون فرضیه‌های مدل دوم پژوهش

نتیجه‌ی آزمون	سطح معناداری	عدد معناداری	ضریب استاندارد	نتایج روابط
تأیید	۰/۰۰۰	۲/۲	۰/۲۱	سازگاری ساخت ارتباط
تأیید	۰/۰۰۰	۵/۵	۰/۵۵	سازگاری حفظ ارتباط
تأیید	۰/۰۰۰	۳/۲	۰/۴۱	سازگاری استفاده از ارتباط
تأیید	۰/۰۰۰	۲/۳	۰/۲۱	برون گرایی ساخت ارتباط
رد	۰/۵۹۴	۰/۵۴	۰/۰۴	برون گرایی حفظ ارتباط
تأیید	۰/۰۴۰	۱/۹۸	۰/۱۵	برون گرایی استفاده از ارتباط
تأیید	۰/۰۰۰	۴/۰۲	۰/۶۲	تجربه پذیری ساخت ارتباط
تأیید	۰/۰۰۰	۶/۲	۰/۶۴	تجربه پذیری حفظ ارتباط
رد	۰/۸۳۵	۰/۲۰۹	۰/۰۲	تجربه پذیری استفاده از ارتباط

همانگونه که در جدول بالا مشخص است ضریب اثر سازگاری بر حفظ و استفاده از ارتباط از ضریب اثر آن بر ایجاد و ساخت ارتباط بیشتر است و به این ترتیب فرضیه فرعی اول تأیید می گردد. همچنین ضریب اثر برون گرایی بر ایجاد و ساخت ارتباط از ضریب اثر آن بر حفظ و استفاده از ارتباط بیشتر است و در نتیجه فرضیه فرعی دوم نیز مورد تأیید قرار می گیرد. در نهایت نیز همانگونه که در جدول مشخص است ضریب اثر تجربه پذیری بر ایجاد و حفظ ارتباط بیشتر از ضریب اثر آن بر استفاده از ارتباط است بنابراین فرضیه فرعی سوم نیز تأیید می گردد.

بحث و نتیجه‌گیری

هدف از این پژوهش بررسی تأثیر ابعاد شخصیت بر رفتار شبکه‌سازی کارکنان شرکت بیمه کارآفرین بود. به منظور بررسی ابعاد شخصیت بر رفتار شبکه‌سازی کارکنان از تکنیک‌های آماری متعددی استفاده شد. ابتدا تحلیل همبستگی پیرسون انجام شد و نتایج آن نشان داد که برای کلیه رابطه‌های فرض شده، همبستگی بین متغیرها قابل قبول و بالاتر از ۵۰٪ است. سپس، فرضیه‌های پژوهش با استفاده از روش مدل‌یابی معادله‌ی ساختاری و در قالبی چندمتغیره مورد آزمون قرار گرفت، که در زیر به بحث و نتیجه‌گیری در مورد فرضیه‌های تحقیق پرداخته می‌شود.

فرضیه اول تحقیق به بررسی تأثیر ویژگی سازگاری بر رفتار شبکه‌سازی پرداخته است. همان‌طور که در جدول ۴ نشان داده شده است، این فرضیه مورد تأیید قرار گرفت. هم‌چنین این فرضیه شامل سه زیر فرضیه است که به بررسی تأثیر ویژگی سازگاری بر ایجاد، حفظ و استفاده از رفتار شبکه‌سازی پرداخته است که همان‌طور که در جدول ۵ نشان داده شده است، ویژگی سازگاری بر سه بعد رفتار شبکه‌سازی تأثیر مثبت و معناداری دارد، که با نتایج ولف و کیم (۲۰۱۱) هم‌سو می‌باشد. با توجه به ادبیات پژوهش سازگاری بیانگر نوع ارتباط افراد با دیگران است. سازگاری کارکنان شرکت بیمه تأثیر زیادی در حفظ ارتباط مشتریان با شرکت دارد. زیرا در صورتی که کارکنان سازگاری نداشته باشند نمی‌توانند یک ارتباط را حفظ کنند و تعارضات بین آنان افزایش می‌یابد. اگر کارکنان بیمه کارآفرین در ارتباطات خود سازگاری بالایی داشته باشند، منجر به تداوم ارتباط و به ویژه وفاداری مشتریان آنان می‌شود. بنابراین برای تداوم یک ارتباط باید سازگاری کارکنان شرکت در سطح بالایی باشد. سازگاری کارکنان ایجاد ارتباط را محدود می‌کند، ولی تأثیر مثبتی بر تداوم ارتباط دارد. بنابراین مدیران شرکت اگر خواهان یک ارتباط مستمر به منظور افزایش سودآوری خود هستند، باید سازگاری کارکنان خود را افزایش دهند. یکی از عواملی که باعث می‌شود کارکنان شرکت بیمه سازگاری بیشتری در ارتباط با مشتریان داشته باشند این است که کارکنان به مدیران شرکت اعتماد داشته باشند و یقین داشته باشند که با صبر و حوصله بیشتر در ارتباط با مشتریان و جذب آنان به شرکت، آنان نیز در سودآوری شرکت منافعی کسب خواهند کرد.

فرضیه دوم به بررسی تأثیر ویژگی برون‌گرایی بر رفتار شبکه‌سازی پرداخته است. همان‌طور که در جدول ۴ نشان داده شده است، این فرضیه مورد تأیید قرار گرفت. هم‌چنین این فرضیه شامل سه زیر فرضیه است که به بررسی تأثیر ویژگی برون‌گرایی بر ایجاد، حفظ

و استفاده از رفتار شبکه‌سازی پرداخته است که همان‌طور که در جدول ۵ نشان داده شده است، ویژگی برون‌گرایی بر ساخت و استفاده از ارتباط تأثیر مثبت و معناداری دارد. اما تأثیری بر حفظ ارتباط شبکه‌سازی ندارد که با نتایج فرت و داورتی (۲۰۰۱)، ون هوی و همکاران (۲۰۰۹)، ونبرگ و همکاران (۲۰۰۰) و ولف و موزر (۲۰۰۶) همراستا می‌باشد. افراد برون‌گرا افرادی فعال هستند که به دنبال به دست آوردن توجه اجتماعی هستند و در این موقعیت‌ها به ارتباطات متقابل در کار تشویق می‌شوند. ایجاد ارتباط در افراد برون‌گرا باعث به وجود آمدن رضایت می‌گردد. از دلایل عدم تأثیر ویژگی برون‌گرایی بر حفظ ارتباط می‌تواند این باشد که افراد برون‌گرا به دنبال ارتباط‌های و موقعیت‌های جدید هستند و خواهان یک ارتباط به طور مستمر نیستند. بنابراین مدیران شرکت باید در مراحل اولیه برقراری ارتباط باید افرادی را به کار گیرند که از نظر برون‌گرایی در سطح بالایی باشند و به راحتی با افراد زیادی بتوانند ارتباط داشته باشند. به منظور جذب کارکنانی با ویژگی برون‌گرایی پیشنهاد می‌شود که در هنگام استخدام از آزمون‌های روان‌شناسی معتبر و هم‌چنین روان‌شناسان خبره استفاده گردد تا شرکت کارکنانی را استخدام کند که بتوانند به راحتی با مشتریان ارتباط برقرار کنند.

فرضیه سوم به بررسی تأثیر ویژگی تجربه‌پذیری بر رفتار شبکه‌سازی پرداخته است. همان‌طور که در جدول ۴ نشان داده شده است، این فرضیه مورد تأیید قرار گرفت. هم‌چنین این فرضیه شامل سه زیر فرضیه است که به بررسی تأثیر ویژگی تجربه‌پذیری بر ایجاد، حفظ و استفاده از رفتار شبکه‌سازی پرداخته است که همان‌طور که در جدول ۵ نشان داده شده است، ویژگی تجربه‌پذیری بر ساخت و حفظ ارتباط شبکه‌سازی تأثیر مثبت و معناداری دارد، اما تأثیری بر استفاده از رفتار شبکه‌سازی ندارد که نتایج کاپرمن و اکس (۲۰۰۹) و ولف و کیم (۲۰۱۱) را مورد تأیید قرار می‌دهد. تجربه‌پذیری، ترجیحات افراد را بیان می‌کند. افرادی که تجربه‌پذیری بالایی دارند، کنجکاو، متفکر، دارای قوه تخیل و خواهان تکنیک‌های جدید هستند، بنابراین به طرف ارتباط‌ها جذب می‌شوند. چون عقاید و تجربه جدید برای آن‌ها به وجود می‌آورد. مبادله اطلاعات تأثیر بیشتری در ایجاد و حفظ ارتباط‌ها دارد. بنابراین کارکنانی که تجربه‌پذیری بالایی دارند، ایجاد و حفظ ارتباط را نسبت به استفاده از آن ترجیح می‌دهند. در صورتی که کارکنان شرکت دارای تجربه‌پذیری بالایی باشند، این توانایی را دارند که ایده‌های جدیدی برای موفقیت سازمان ارائه کنند و از این طریق به ایجاد و حفظ ارتباط مؤثر نیز بینجامند. بنابراین با توجه به نتیجه به دست آمده به مدیران شرکت بیمه کارآفرین پیشنهاد می‌گردد تا کارکنانی را استخدام کنند که دارای

تجربه پذیری بالایی باشند، آنها برای این کار می توانند از آزمون‌های شخصیتی و غیره استفاده نموده و بر این اساس با توجه به نتایج به دست آمده از میزان تجربه پذیری افراد اقدام به استخدام آنها نمایند. علاوه بر این پیشنهاد می گردد تا با برگزاری کلاسهای آموزشی مختلف و یا قرار دادن افراد در معرض تجربه های مختلف میزان تجربه پذیری کارکنان خود را بالا ببرند.

اگرچه یافته‌های تحقیق حاضر، بینشی مهم در باب تعامل ابعاد شخصیت و رفتار شبکه سازی ارائه می کند، چندین محدودیت بر آن مترتب است. نخست اینکه هدف آن بررسی ابعاد شخصیت بر رفتار شبکه سازی، فارغ از تأثیر عوامل مداخله گر احتمالی بود (باتوجه به محدودیت در زمان، هزینه و حجم کار). تحقیق فعلی در حوزه علوم انسانی و اجتماعی واقع شده است و امکان تأثیرپذیری نتایج آن از برخی متغیرهای مداخله گر مانند جنسیت، سن و سال، سطح تحصیلات و سابقه شغلی دور از ذهن نیست. همچنین، از آنجا که تحقیق حاضر تعامل بین متغیرها را مد نظر داشت تا تغییرات آنها در طول زمان، طرح تحقیقی مقطعی برای توصیف روابط بین متغیرها به کار گرفت، اما محدودیت اصلی طرح مقطعی این است که به دلیل گردآوری داده‌ها در یک دوره زمانی واحد، توانایی محدودی در شناسایی روابط علت و معلولی بین متغیرها دارد.

بطور کلی، به دلیل نو بودن مفهوم رفتار شبکه سازی در محیط‌های کاری، مطالعات میدانی اندکی در این زمینه صورت پذیرفته است. در مطالعه حاضر که تنها مطالعه داخلی در این زمینه است، یکی از علل آن یعنی ابعاد شخصیت مورد بررسی قرار گرفت. مطالعات آتی می توانند رابطه این متغیر با متغیرهای سازمانی مانند تعهد سازمانی و رضایت شغلی، را بررسی کنند. همچنین باتوجه به اینکه ادبیات مدیریت موارد مختلف و متعددی برای منابع شغلی متصور است، تحقیق گران دیگر می توانند منابع شغلی دیگری مانند حمایت سرپرست و حمایت سازمانی را در تکمیل این مطالعه مورد بررسی قرار دهند.

منابع

- خاکپور، عباس و یمنی، محمد و پرداختچی، محمدحسن (۱۳۸۷). "رابطه بین ویژگی های الگوی پنج عاملی شخصیت با دو بعد عملکرد شغلی زمینه ای و وظیفه ای مدیران مدارس راهنمایی"، *فصلنامه روان شناسی کاربردی*، سال دوم، شماره ۲ و ۳، صفحات ۵۷۹-۵۶۴.
- سید جوادین، سیدرضا (۱۳۸۳). *مدیریت رفتار سازمانی*، تهران: نشر دانش.
- قاسمی، وحید (۱۳۸۹)، *مدل سازی معادله ساختاری در پژوهش های اجتماعی با کاربرد Amooos Graphics*، چاپ اول، تهران: انتشارات جامعه شناسان.
- قدرت پور، بهروز (۱۳۸۴). "کارکرد مدیریت روابط مشتری در حفظ و افزایش مشتریان شرکت بیمه"، *فصلنامه صنعت بیمه*.
- محمدی الیاسی، قنبر و رکنی، ندا و طیبی، سیدکامیل (۱۳۹۰). "نقش شبکه های اجتماعی در تشخیص فرصت های کارآفرینی"، *فصلنامه توسعه کارآفرینی*، سال سوم، شماره ۱۱، صفحات ۲۶-۷.
- محمدی کنگرانی، حنا و شامخی، تقی و حسین زاده، مهناز (۱۳۹۰). "بررسی و تحلیل شبکه روابط رسمی و غیر رسمی میان سازمانی با استفاده از رویکرد تحلیل شبکه ای"، *پژوهشنامه مدیریت دولتی*، دوره سوم، شماره ۶، صفحات ۱۶۴-۱۴۹.
- نقابی، سعید و زعفریان، رضا و یوسفی، محسن و رضوانی، مهران (۱۳۹۱). "تبیین نقش رابطه ی رفتار شبکه سازی در رفتار کارآفرینانه"، *فصلنامه توسعه کارآفرینی*، سال چهارم، شماره ۱۵، صفحات ۴۳-۲۵.
- Asendorpf, J.B. and Wilpers, S. (1998), "Personality effects on social relationships", *Journal of Personality and Social Psychology*, Vol. 74 No. 6, pp. 1531-44.
- Ashton, M.C. and Lee, K. (2001), "A theoretical basis for the major dimensions of personality", *European Journal of Personality*, Vol. 15, pp. 327-53.
- Ashton, M.C., Lee, K. and Paunonen, S.V. (2002), "What is the central feature of extraversion? Social attention versus reward sensitivity", *Journal of Personality and Social Psychology*, Vol. 83 No. 1, pp. 245-52.
- Batjargal, B. (2010). Network dynamics and new ventures in China: Alongitudinal study. *Entrepreneurship & Regional Development: An International Journal*, 22(2), 139 - 153.
- Barrick, M.B. and Mount, M.K. (2005), "Yes, personality matters: moving on to more important matters", *Human Performance*, Vol. 18 No. 4, pp. 359-72.
- Baron, R. A., & Markman, G. D. (2003). Beyond social capital: the role of entrepreneurs' social competence in their financial success. *Journal of Business Venturing*, 18(1), 41-60.

- Borkenau, P. and Ostendorf, F. (2008), NEO-Five-Factor Inventory nach Costa und McCrae. *Manual (NEO Five Factor Inventory of Costa and McCrae. Manual)*, Hogrefe, Göttingen.
- Bozionelos N.(2003), Intra-Organizational network resources: relation to career success and personality. *international journal of organizational analysis*, Vol 11, No.1, pp.41-66.
- Briscoe, J.P., Hall, D.T. and Frautschy DeMuth, R.L. (2006), "Protean and boundaryless careers: an empirical exploration", *Journal of Vocational Behavior*, Vol. 69 No. 1, pp. 30-47.
- Buss, D.M. (1991), "Conflict in married couples: personality predictors of anger and upset", *Journal of Personality*, Vol. 59 No. 3, pp. 663-703.
- Cascio, W. F., & Aguinis, H. (2005). *Applied Psychology in human resource management*. New Jersey: Pearson Prentice Hall.
- Chou, Y. Polansky, A.M and Mason, R.L.(1998). Transforming nonnormal Data to Normality in Statistical Process Control.
- Cuperman, R. and Ickes, W. (2009), "Big Five predictors of behavior and perceptions in initial dyadic interaction: personality similarity helps extraverts and introverts, but hurts 'disagreeables'", *Journal of Personality and Social Psychology*, Vol. 97 No. 4, pp. 667-84.
- Ferris, G.R., Treadway, D.C., Kolodinsky, R.W., Hochwarter, W.A., Kacmar, C.J., Douglas, C. and Frink, D.D. (2005), "Development and validation of the political skill inventory", *Journal of Management*, Vol. 31 No. 1, pp. 126-52.
- Filippo, Edwin B. & Othe (1988) , *Management: Concepts and Practices*, 4th ed, Boston : Allyn and Bacon, Inc.
- Forret, M. L., & Dougherty, T. W. (2004). Networking behaviors and career outcomes: differences for men and women? *Journal of Organizational Behavior* , 25(3), 419-437.
- Forret, M.L. and Dougherty, T.W. (2001), "Correlates of networking behavior for managerial and professional employees", *Group and Organization Management*, Vol. 26 No. 3, pp. 283-311.
- Gunz, H. and Peiperl, M. (2007), *Handbook of Career Studies*, Sage, Los Angeles, CA.
- Kadushin, C. 2002. *The motivational foundation of social networks. Social Networks*, 24: 77-91.
- McCrae, R.R. and Costa, P.T.J. (1997), "Personality trait structure as a human universal", *American Psychologist*, Vol. 52 No. 5, pp. 509-16.
- Nelson, D. L., & Quick, J. C. (2006). *Organizational behavior; foundations, realities & challenges*. United States of America: Thomson-South-Western.
- Olver, J.M. and Mooradin, T.A. (2003), "Personality traits and personal values: a conceptual and empirical investigation", *personality and individual differences*, Vol. 9, pp. 188-203 .
- Pervin, L.A., Cervone, D. and John, O.P. (2005), *Personality: Theory and Research*, 9th ed., Wiley, Hoboken, NJ.
- Power, S.J. (2010), "Career management tactical innovations and successful interorganizational transitions", *Career Development International*, Vol. 15 No. 7, pp. 664-86.
- Rank O.N (2008). Formal structures and informal networks: *Structural*

- analysis in organizations, Scand J. Mgmt*; 24: 145- 161.
- Roberts, S.G.B., Wilson, R., Fedurek, P. and Dunbar, R.I.M. (2008), "Individual differences and personal social network size and structure", *Personality and Individual Differences*, Vol. 44 No. 4, pp. 925-64.
 - Singh, R., Hills, G., Hybels, R., & Lumpkin, G. (1999). Opportunity recognition through social network characteristics of entrepreneurs. *Frontiers of entrepreneurship research*, 228–241.
 - Sullivan, S. and Baruch, Y. (2009), "Advances in career theory and research: a critical review and agenda for future exploration", *Journal of Management*, Vol. 35 No. 6, pp. 1542-71.
 - Thompson, J. (2005). Proactive Personality and Job Performance: A Social Capital Perspective. *Journal of Applied Psychology*, 90(5), 10-11.
 - Van Hoya, G., Van Hoft, E.A.J. and Lievens, F. (2009), "Networking as a job search behavior: a social network perspective", *Journal of Occupational and Organizational Psychology*, Vol. 82 No. 3, pp. 661- 82.
 - Wanberg, C.R., Kanfer, R. and Banas, G.T. (2000), "Predictors and outcomes of networking intensity among unemployed job seekers", *Journal of Applied Psychology*, Vol. 85 No. 4, pp. 491-503.
 - Wolff, H.-G. and Moser, K. (2006), "Entwicklung und Validierung einer Networkingskala" ("Development and validation of a networking scale"), *Diagnostica*, Vol. 52 No. 4, pp. 161-80.
 - Wolff, H. G., & Muck, P. M. (2009). Personality and networking: An analysis based on the interpersonal circumplex, *Journal of Occupational and Organizational Psychology* .8(3), 106-116.
 - Wolff H-G & Kim Sowon (2011) , " The relationship between networking behaviors and the Big Five personality dimensions " , *Journal of Career Development International* Vol. 17 No. 1, 2012 pp. 43-66.
 - Wolff, H.-G., Rahm, C. and Forret, M.L. (2011), "Adaptation of a German multidimensional networking scale into English", *European Journal of Psychological Assessment*, Vol. 27 No. 4, pp. 244-50.
 - Yang, M. 1994. Gifts, favors and banquets: The art of social relationships in China. *Ithaca, NY: Cornell University Press*.