

چشم‌انداز مدیریت دولتی

شماره ۳ - پاییز ۱۳۸۹

صص ۶۳-۷۷

بررسی رابطه حمایت سازمانی ادراک شده با تعهد سازمانی و قصد ترک خدمت

حبیب الله دعایی*، شهلا برجعلی لو**

چکیده

هدف این مطالعه، بررسی رابطه حمایت سازمانی ادراک شده با تعهد سازمانی و قصد ترک خدمت کارکنان است. بدین منظور پس از مروری بر ادبیات این مفاهیم، با استفاده از روش پیمایشی رابطه بین آنها در نمونه‌ای از کارکنان یک سازمان دولتی مورد آزمون قرار گرفته است. همچنین رابطه مجزای ابعاد سه‌گانه تعهد سازمانی (تعهد عاطفی، تعهد هنجاری، تعهد مستمر) با حمایت سازمانی ادراک شده و قصد ترک خدمت نیز بررسی شده است.

نتایج نشان می‌دهد که حمایت سازمانی ادراک شده با تعهد سازمانی کارکنان رابطه مثبت و با قصد ترک خدمت کارکنان رابطه منفی دارد. همچنین حمایت سازمانی ادراک شده با هر سه بعد تعهد سازمانی رابطه مثبت دارد که از این میان کمترین همبستگی بین حمایت سازمانی ادراک شده و تعهد مستمر وجود دارد و هر سه این ابعاد با قصد ترک خدمت رابطه منفی دارند که تعهد عاطفی بیشترین همبستگی منفی را با قصد ترک خدمت دارد.

کلید واژه‌ها: حمایت سازمانی ادراک شده، تعهد سازمانی، تعهد عاطفی، تعهد هنجاری، تعهد مستمر، ترک خدمت.

تاریخ دریافت مقاله: ۸۹/۰۲/۰۷ تاریخ پذیرش مقاله: ۸۹/۰۵/۲۴.

* دانشیار گروه مدیریت دانشگاه فردوسی مشهد.

** دانشجوی دکترای مدیریت منابع انسانی دانشگاه فردوسی مشهد (نویسنده مسئول).

Email: shahla.borjali@gmail.com

مقدمه

حمایت سازمانی ادراک شده، نتیجه نوع رابطه بین کارکنان و سازمان است. مبنای این رابطه در انواع تعاملات بین کارکنان و سازمان صورت می‌گیرد، ریشه دارد. طبق تئوری مبادله اجتماعی ارتباط مبادله‌ای بین دو طرف معمولاً فراتر از مبادله اقتصادی بوده و شامل تعاملات اجتماعی نیز می‌شود. از دیدگاه پژوهشگران سازمانی، ارتباط بین کارکنان و مدیران فقط از منابعی مانند پول، خدمات و اطلاعات نشأت نمی‌گیرد بلکه منابع شخصی و احساسی مانند تأیید، احترام و حمایت را نیز در بر می‌گیرد. در طول زمان میزان حمایتی که سازمان از خود نشان می‌دهد در کارکنان احساس الزام جبران این حمایت را ایجاد می‌کند.

بر مبنای هنجار بده بستان متقابل در مبادلات اجتماعی، کارکنانی که سطح بالایی از حمایت سازمانی را درک می‌کنند، احتمال بیشتری می‌رود که حمایت سازمان را با نگرشهای مثبت و رفتارهای کاری دلخواه، جبران کنند. طبق پژوهشهای انجام شده در این زمینه، مهمترین پیامد حمایت سازمانی ادراک شده، افزایش تعهد سازمانی کارکنان است. تعهد سازمانی سالیان طولانی به عنوان سازه اصلی در رابطه بین کارکنان و سازمان مورد شناسایی قرار گرفته است. تعریف‌های این سازه، بر اهمیت آن در پیوند فرد با سازمان تأکید می‌کند [۳۷] و تحلیل‌ها همبستگی معناداری را بین تعهد سازمانی و قصد ترک خدمت نشان می‌دهد [۲۵، ۴۶].

پژوهشگران معتقدند نادیده گرفتن دلایل احتمالی که چرایی تعهد افراد به سازمانها را مشخص می‌کند، منجر به ارائه تصویر غیرکاملی از تعهد سازمانی می‌شود که نمی‌تواند چگونگی تعهد فرد به سازمان را به‌طور کامل شرح دهد [۳۸] بنابراین مدل‌های تک‌بعدی تعهد سازمانی، چه از نظر مفهومی و چه از نظر تجربی قابل قبول نیستند [۲۹]. میر و آلن در سال ۱۹۹۷ مدل سه بعدی خود را پیشنهاد کردند، که از زمینه‌ها و انگیزاننده‌های سه‌گانه زیر ناشی می‌شد [۶]:

- *زمینه اول، رویکرد عاطفی:* در این رویکرد افراد به این دلیل به سازمان متعهد می‌شوند که مأموریت، هدف و ارزشهای خود را با سازمان هماهنگ می‌بینند و هویت خود را به سازمان وابسته می‌دانند. (تعهد عاطفی)
- *زمینه دوم، رویکرد هزینه محور:* از این دیدگاه افراد به سازمان متعهد می‌شوند چون درمی‌یابند که در صورت ترک آن مزایای خاص سازمانی، مقام اجتماعی و شبکه اجتماعی خود را از دست می‌دهند. (تعهد مستمر)
- *زمینه سوم، رویکرد الزام یا مسئولیت اخلاقی:* در این رویکرد، افراد به سازمان متعهد هستند چون این کار را از لحاظ اخلاقی درست می‌دانند و رفتارهای متعهدانه از دیدگاه آنان، رفتارهای پذیرفته شده اجتماعی هستند (تعهد هنجاری).

نقش تعهد مستمر و تعهد هنجاری به ندرت در تحقیقات سازمانی مورد توجه قرار گرفته و اکثر تحقیقات، بعد تعهد عاطفی را به عنوان تعهد سازمانی در رابطه با سایر متغیرها مورد بررسی قرار داده‌اند در حالی که مدل سه بعدی میر و آلن فرض می‌کند که هر فرد سطوح مختلفی از هر سه نوع تعهد را دارد و شدت هر سه نوع تعهد در هر فرد باید در کنار هم مورد ملاحظه قرار گیرد نه اینکه یک نوع خاص از تعهد به یک فرد نسبت داده شود. به این دلیل در این پژوهش پس از بررسی رابطه کلی تعهد سازمانی با حمایت سازمانی ادراک شده و قصد ترک خدمت با استفاده از مدل سه بعدی میر و آلن رابطه ابعاد مجزای تعهد سازمانی (تعهد عاطفی، تعهد مستمر و تعهد هنجاری) نیز با دو متغیر مذکور مورد بررسی واقع شده است. به اعتقاد میرو آلن نقطه مشترک ابعاد سه گانه تعهد سازمانی پیوند بین فرد و سازمان و در نتیجه کاهش ترک سازمان است [۷].

پیشینه موضوع

۱. رابطه بین حمایت سازمانی ادراک شده و تعهد سازمانی

از میان پیامدهای حمایت سازمانی ادراک شده، تعهد سازمانی در مطالعات بسیاری مورد توجه قرار گرفته است که برخی از آنها در جدول زیر ارائه شده است و همگی رابطه مثبت بین این دو متغیر را مورد تأیید قرار داده‌اند [۴۲، ۴۱، ۳۸، ۳۷، ۳۳، ۳۱، ۲۲، ۲۱، ۲۰، ۱۷، ۱۳، ۱۰، ۸، ۷، ۶]. در بیشتر مطالعات مذکور، بعد تعهد عاطفی از میان ابعاد سه گانه تعهد سازمانی برای سنجش تعهد سازمانی مورد استفاده قرار گرفته است چرا که اکثر پژوهشگران جنبه عاطفی تعهد سازمانی را با احساس کارکنان در داشتن ارزشهای مشترک با سازمان، شناسایی می‌کنند [۳۰، ۲۹]. مطالعات بسیاری رابطه مثبت میان حمایت سازمانی ادراک شده و تعهد عاطفی را حمایت کرده است که همبستگی معنادار بین $r=0/38$ تا $r=0/8$ را نشان می‌دهد. [۱۳، ۱۸، ۴۰، ۳۵]

۲. رابطه تعهد سازمانی و قصد ترک خدمت کارکنان

تحقیقات بسیاری رابطه منفی بین تعهد عاطفی و قصد ترک خدمت را نشان می‌دهد [۱۱، ۳۱، ۳۶، ۳۹]. استیروز رابطه مثبت بین تعهد سازمانی و علاقه به ماندن در سازمان [۳۶] و آلن و میر همبستگی منفی بین تعهد سازمانی و قصد ترک خدمت را نتیجه گرفتند [۴]. لوم و همکاران، پیش زمینه‌های گوناگون قصد ترک خدمت را مطالعه کردند و از میان آنها، تعهد سازمانی قویترین تأثیر را بر قصد ترک خدمت داشته است [۲۴]. همچنین فراتحلیل ماتيو و زاجاک رابطه منفی بین تعهد سازمانی و رفتارهای بازخوردی منفی (غیبت و ترک خدمت) را نشان داد [۲۵].

۳. رابطه حمایت سازمانی ادراک شده و قصد ترک خدمت کارکنان

بیشاپ و همکاران (۲۰۰۰) همبستگی منفی بین حمایت سازمانی ادراک شده و قصد ترک خدمت کارکنان را نتیجه گرفتند [۸]. در مدل آنها تعهد سازمانی، تعدیل‌گر این رابطه بود. نتایج فراتحلیل رودز و آیزنبرگر (۲۰۰۲) همبستگی منفی بین حمایت سازمانی ادراک شده و قصد ترک خدمت را نشان داد [۱۳].

همان‌طور که دیده می‌شود در اکثر مطالعات مذکور بعد تعهد عاطفی مورد توجه قرار گرفته است و رابطه ابعاد تعهد مستمر و هنجاری با حمایت سازمانی ادراک شده و قصد ترک خدمت مورد بررسی قرار نگرفته است. در این پژوهش علاوه بر رابطه کلی تعهد سازمانی رابطه ابعاد سه‌گانه این سازه نیز به طور مجزا با متغیرهای مذکور مورد بررسی قرار می‌گیرد.

فرضیه‌های تحقیق

با توجه به هدف تحقیق، مرور بر ادبیات و تحقیقات انجام گرفته در این زمینه، فرضیه‌های تحقیق به صورت زیر تعریف می‌شوند:

فرضیه اصلی ۱: بین حمایت سازمانی ادراک شده و تعهد سازمانی رابطه مثبت و معنادار وجود دارد.

فرضیه ۱- الف: بین حمایت سازمانی ادراک شده و تعهد عاطفی رابطه مثبت و معنادار وجود دارد.

فرضیه ۱- ب: بین حمایت سازمانی ادراک شده و تعهد هنجاری رابطه مثبت و معنادار وجود دارد.

فرضیه ۱- ج: بین حمایت سازمانی ادراک شده و تعهد مستمر رابطه مثبت و معنادار وجود دارد.

فرضیه اصلی ۲: بین تعهد سازمانی و قصد ترک خدمت رابطه منفی و معنادار وجود دارد.

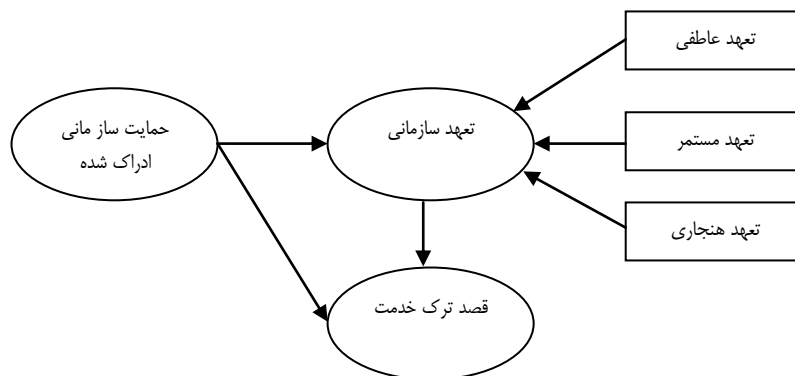
فرضیه ۲- الف: بین تعهد عاطفی و قصد ترک خدمت رابطه منفی و معنادار وجود دارد.

فرضیه ۲- ب: بین تعهد هنجاری و قصد ترک خدمت رابطه منفی و معنادار وجود دارد.

فرضیه ۲- ج: بین تعهد مستمر و قصد ترک خدمت رابطه منفی و معنادار وجود دارد.

فرضیه اصلی ۳: بین حمایت سازمانی ادراک شده و قصد ترک خدمت رابطه منفی و معنادار وجود دارد.

مدل مفهومی تحقیق نیز در شکل ۱ نشان داده شده است.



شکل ۱. مدل مفهومی تحقیق

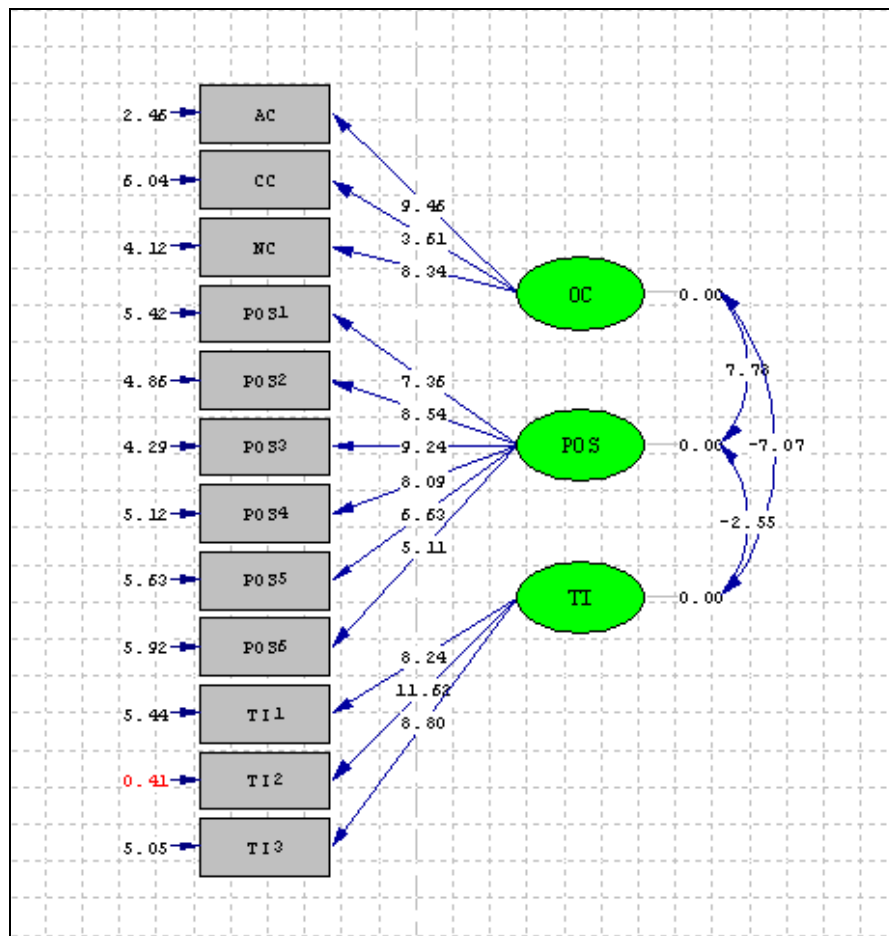
روش تحقیق

از میان روشهای تحقیق گوناگون، تحقیق توصیفی شامل جمع‌آوری اطلاعات برای آزمون فرضیه یا پاسخ به سؤالات مربوط به وضعیت فعلی موضوع مورد مطالعه است [۲]. تحقیقات توصیفی خود شامل انواع تحقیقات از جمله تحقیق پیمایشی و همبستگی می‌گردد [۱]. مشخصه تحقیق پیمایشی مجموعه ساختمانند از داده‌هاست که در این مجموعه صفت یا ویژگی هر نمونه بر حسب متغیر، گردآوری شده است و پرسشنامه، ساده‌ترین راه تهیه این مجموعه از داده‌هاست. در تحقیقات همبستگی نیز مشخص می‌شود آیا رابطه‌ای بین دو یا چند متغیر کمی وجود دارد و اگر این رابطه وجود دارد اندازه و حد آن چقدر است [۲]. با توجه به این تعاریف، این تحقیق از نظر روش کار توصیفی و از نوع پیمایشی و همبستگی است.

تحقیق در سطح ۱۲۰ کارمند ستاد مرکزی یک سازمان دولتی انجام شده است. حجم نمونه آماری بر اساس جدول مورگان ۹۷ نفر برآورد شد [۳]. ۱۰۰ پرسشنامه در میان نمونه‌ای از کارکنان به طور تصادفی توزیع شد و از میان پرسشنامه‌های عودت داده شده، ۹۸ پرسشنامه که به طور کامل تکمیل شده بود، در تحلیل نهایی مورد استفاده قرار گرفت.

برای آزمون و سنجش حمایت سازمانی ادراک شده، تعهد سازمانی و قصد ترک خدمت کارکنان به ترتیب پرسشنامه‌های آیزنبرگر و همکاران [۱۲]، میر و آلن [۴] و کولارلی [۹] مورد استفاده قرار گرفت. در پرسشنامه تعهد سازمانی، ۶ سؤال مربوط به تعهد عاطفی، ۶ سؤال مربوط به تعهد مستمر و ۶ سؤال مربوط به تعهد هنجاری بود. این پرسشنامه‌ها با استفاده از نظرات محققان و اساتید دانشگاه با توجه به فرهنگ کشورمان بومی‌سازی شد و سه سؤال مربوط به تعهد مستمر از پرسشنامه تعهد سازمانی حذف شد.

برای بررسی پایایی پرسش نامه ها از ضریب آلفای کرونباخ استفاده شد. ضریب آلفا برای پرسشنامه حمایت سازمانی ادراک شده ۰/۸۶، برای پرسشنامه تعهد سازمانی ۰/۸ و برای پرسشنامه قصد ترک خدمت ۰/۸۵ به دست آمد که هر سه مقدار، پایایی مطلوب پرسشنامه‌ها را نشان می‌دهد. جهت آزمون روایی پرسش نامه‌ها از اعتبار عاملی استفاده شد. برای آزمون اعتبارعاملی، از تحلیل عاملی تأییدی به وسیله نرم‌افزار لیزرل ۸/۵۱، استفاده شد. نتایج تحلیل عاملی تأییدی برای پرسشنامه های تعهد سازمانی(ابعاد مجزای تعهد عاطفی، هنجاری و مستمر)، حمایت سازمانی ادراک شده و قصد ترک خدمت در شکل ۲ ارائه شده است.



شکل ۲. نتایج آزمون اعتبار عاملی

$$\chi^2 / df = 2.3 \quad AGFI = 0.94 \quad GFI = 0.91 \quad RMSEA = 0.016$$

AC: Affective Commitment, CC: Continuance Commitment, NC: Normative Commitment, OC: Organizational Commitment, POS: Perceived Organizational Support, TI: Turnover Intention

با توجه به معنا دار بودن تمام مقادیر t در سطح اطمینان ۹۵ درصد و اعتبار و برآزش مدل (RMSEA کمتر از ۰/۰۵، نسبت کای دو به درجه آزادی کمتر از ۳ بوده، مقدار GFI بیشتر از ۰/۰۹ و AGFI بیشتر از ۰/۰۸ است)، مدل اندازه گیری تأیید می شود و پرسشنامه های این تحقیق از اعتبار و روایی برخوردارند.

تجزیه و تحلیل اطلاعات

به منظور آزمون فرضیه ها ابتدا با استفاده از نرم افزار SPSS.15 آزمون همبستگی پیرسون جهت سنجش همبستگی بین متغیرها صورت گرفت. سپس رابطه علی بین متغیرهای مستقل و وابسته با استفاده از روش مدل سازی معادلات ساختاری با کمک نرم افزار Lisrel 8.51 آزمون شد. جدول ۱، میانگین و انحراف معیار متغیرهای تحقیق و جدول ۲ نتایج آزمون همبستگی پیرسون میان متغیرهای تحقیق را نشان می دهد که کلیه روابط در سطح اطمینان ۹۵ درصد معنادار هستند.

جدول ۱. میانگین و انحراف معیار متغیرهای تحقیق

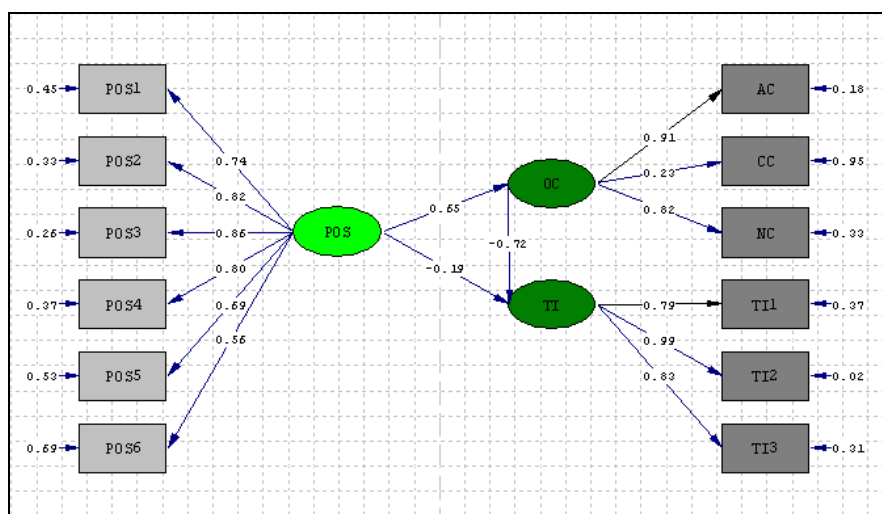
انحراف معیار	میانگین	
۰/۸۲	۳/۳۸	حمایت سازمانی ادراک شده
۰/۶۹	۳/۶۴	تعهد سازمانی
۰/۷۵	۴/۰۱	تعهد عاطفی
۱/۰۷	۳/۴۴	تعهد مستمر
۰/۷۸	۳/۳۵	تعهد هنجاری
۱/۰۵	۱/۹۵	قصد ترک خدمت

جدول ۲. ضریب همبستگی روابط میان متغیرهای تحقیق

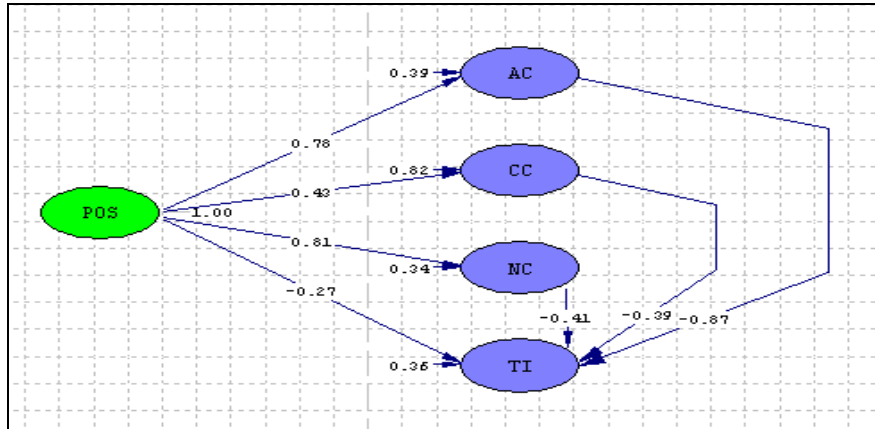
t-value	ضریب همبستگی پیرسون	
۴/۳۶	۰/۵۴	حمایت سازمانی ادراک شده - تعهد سازمانی
۷/۱۷	۰/۵۳	حمایت سازمانی ادراک شده - تعهد عاطفی
۳/۳۴	۰/۲۳	حمایت سازمانی ادراک شده - تعهد مستمر
۳/۴۷	۰/۵۵	حمایت سازمانی ادراک شده - تعهد هنجاری
۹/۸۳	-۰/۵۶	تعهد سازمانی - قصد ترک خدمت
۱۱/۳۹	-۰/۵۴	تعهد عاطفی - قصد ترک خدمت

۸/۴۹	-۰/۳۳	تعهد مستمر - قصد ترک خدمت
۷/۹۱	-۰/۴۳	تعهد هنجاری - قصد ترک خدمت
۸/۵	-۰/۲۵	حمایت سازمانی ادراک شده - قصد ترک خدمت

دو مدل به منظور آزمون فرضیه‌های اصلی و فرعی مورد بررسی قرار گرفت. در مدل اول رابطه حمایت سازمانی ادراک شده، تعهد سازمانی (مجموع سه بعد) و قصد ترک خدمت آزمون شد و در مدل دوم رابطه حمایت سازمانی ادراک شده، تک تک ابعاد تعهد سازمانی (تعهد عاطفی، تعهد مستمر، تعهد هنجاری) و قصد ترک خدمت مورد آزمون قرار گرفت. اشکال ۳ و ۴ به ترتیب نتایج دو آزمون به روش مدل سازی معادلات ساختاری را نشان می‌دهد. جدول ۳ نیز نتایج کامل آزمون فرضیات با این روش را نشان می‌دهد.



شکل ۳. نتایج آزمون فرضیه‌های اصلی تحقیق با استفاده از مدل سازی معادلات ساختاری



شکل ۴. نتایج آزمون فرضیات فرعی تحقیق با استفاده از مدل سازی معادلات ساختاری

جدول ۳. نتایج آزمون فرضیه‌ها به روش مدل سازی معادلات ساختاری

مدل	فرضیه‌ها	R	t-value	نتیجه
۱	حمایت سازمانی ادراک شده- تعهد سازمانی	۰/۶۵	۵/۵۶	تأیید
	تعهد سازمانی- قصد ترک خدمت	-۰/۷۲	۴/۱۲	تأیید
	حمایت سازمانی ادراک شده- قصد ترک خدمت	-۰/۱۹	۲/۳۷	تأیید
$\chi^2 / df = ۲/۷$ RMSEA=۰/۰۵ GFI=۰/۹۳ AGFI=۰/۸۸				
۲	حمایت سازمانی ادراک شده- تعهد عاطفی	۰/۷۸	۶/۳	تأیید
	حمایت سازمانی ادراک شده- تعهد مستمر	۰/۴۲	۳/۱۸	تأیید
	حمایت سازمانی ادراک شده- تعهد هنجاری	۰/۸۱	۵/۲۶	تأیید
	تعهد عاطفی- قصد ترک خدمت	-۰/۸۷	۴/۶۱	تأیید
	تعهد مستمر- قصد ترک خدمت	-۰/۳۹	۳/۶۲	تأیید
	تعهد هنجاری- قصد ترک خدمت	-۰/۴۱	۲/۴۹	تأیید
	حمایت سازمانی ادراک شده- قصد ترک خدمت	-۰/۲۷	۲/۶	تأیید
$\chi^2 / df = ۲/۶$ RMSEA=۰/۰۴ GFI=۰/۹۵ AGFI=۰/۸۹				

با توجه به نتایج جدول ۳، با توجه به معنادار بودن تمام مقادیر t در سطح اطمینان ۹۵ درصد کلیه فرضیه‌ها تأیید می‌شوند. همچنین اعتبار و برازش هر دو مدل تأیید می‌شود: در هر دو مدل RMSEA کمتر از ۰/۰۵ و نسبت کای دو به درجه آزادی کمتر از ۳ بوده ، مقدار GFI بیشتر از ۰/۰۹ و AGFI بیشتر از ۰/۰۸ است.

یافته‌ها

بر طبق نتایج این پژوهش رابطه مثبت بین حمایت سازمانی ادراک شده و تعهد سازمانی ($r=0/65$) و رابطه منفی حمایت سازمانی ادراک شده با تعهد سازمانی ($r=-0/72$) و قصد ترک خدمت ($r=-0/19$) اثبات شد. یعنی هرچه کارکنان حمایت بیشتری از سوی سازمان درک کنند و بر این باور باشند که سازمان به حضور و مشارکت آنها ارزش داده و به رفاه و خوشبختی آنها توجه دارد، تعهد بیشتری نسبت به سازمان داشته و با احساس پیوند بیشتر با سازمان، تمایل کمتری به ترک سازمان خواهند داشت.

از میان ابعاد سه‌گانه تعهد سازمانی، تعهد هنجاری نسبت به تعهد عاطفی و مستمر، همبستگی مثبت بالاتری با حمایت سازمانی ادراک شده نشان می‌داد ($r=0/81$) یعنی حمایت سازمانی ادراک شده بیش از آنکه احساس تعلق و وابستگی (تعهد عاطفی) و یا احساس اجبار برای ماندن (تعهد مستمر) در کارکنان ایجاد کند، احساس دین و الزام برای ماندن در سازمان (تعهد هنجاری) را در کارکنان ایجاد می‌کند. با این حال همبستگی مثبت بالایی میان حمایت سازمانی ادراک شده و تعهد عاطفی نیز به دست آمد ($r=0/78$) یعنی انگاشت از حمایت سازمانی و احساس وجود تعهد در سازمان نسبت به کارکنان، تعلق و وابستگی عاطفی کارکنان به سازمان را به میزان چشمگیری افزایش می‌دهد. در زمینه همبستگی مثبت میان حمایت سازمانی ادراک شده و تعهد مستمر ($r=0/42$) نیز می‌توان گفت هرچه کارکنان حمایت و مزایای بیشتری را از سازمان دریافت کنند با مقایسه شرایط سازمان با فرصتهای جایگزین خارج از سازمان، هزینه‌هایی را در ترک سازمان (از دست دادن مزایای سازمانی و شبکه اجتماعی سازمان) درک کرده و نسبت به سازمان متعهد باقی خواهند ماند.

همچنین نتایج پژوهش نشان داد از میان ابعاد سه‌گانه تعهد سازمانی، تعهد عاطفی ($r=-0/87$) نسبت به تعهد هنجاری ($r=-0/41$) و مستمر ($r=-0/39$)، همبستگی منفی بالاتری با قصد ترک خدمت دارد. یعنی احساس وابستگی و تعلق عاطفی به سازمان بیش از احساس دین به سازمان یا احساس اجبار به ماندن در سازمان به دلیل عدم وجود جایگزینهای مناسب در خارج سازمان و یا سرمایه‌گذاریهای انجام شده در سازمان از طرف فرد (سابقه خدمت، تلاش و غیره)، از تمایل به ترک خدمت جلوگیری خواهد کرد.

در خصوص رابطه منفی میان حمایت سازمانی ادراک شده و قصد ترک خدمت ($r=-0/21$)، با توجه به کم بودن ضریب همبستگی بین این دو متغیر، به نظر می‌رسد تعهد سازمانی در رابطه بین این دو متغیر به صورت یک متغیر مداخله‌گر عمل می‌کند. یعنی تأثیر افزایش حمایت سازمانی ادراک شده بر کاهش قصد ترک خدمت از طریق افزایش تعهد سازمانی نمود می‌یابد.

نتیجه‌گیری

همانطور که یافته‌ها نشان می‌دهند ادراک کارکنان از میزان حمایتی که از سازمان دریافت می‌کنند بر تعهد سازمانی و قصد ترک خدمت آنان تأثیرگذار است. با وجود اینکه با توجه به روندهای اخیر در مورد کوچک سازی سازمانها، روابط کار در سه دهه اخیر به نحو چشمگیری تغییر کرده است و برخی سازمانها ترجیح می‌دهند حقوق کمتری بپردازند و در مقابل تعهد کمتری نیز از کارکنان خود انتظار دارند [۱۴]، با این حال بسیاری از سازمانها در پی عملکرد بالا و راهبردهای منابع انسانی برای افزایش تعهد کارکنانشان هستند که می‌تواند سود اقتصادی بیشتری را برای آنها فراهم کند. در حقیقت تعهد از این دیدگاه به عنوان کلیدی برای مزیت رقابتی محسوب می‌شود [۲۸]. در این دیدگاه، تعهد سازمانی به عنوان قلب مدیریت منابع انسانی نوین، آن را از فرم سنتی مدیریت کارکنان جدا می‌کند [۱۵]. به همین دلیل سازمانهای کشور ما نیز باید به دنبال راهکارهایی برای افزایش تعهد سازمانی کارکنان خود باشند.

طبق نتایج این پژوهش یکی از این راهکارها، افزایش حمایت سازمان از کارکنان یا به عبارتی افزایش تعهد سازمان نسبت به کارکنان است. به این منظور با توجه به اینکه سه عامل مساوات و عدالت (عدالت سازمانی)، حمایت از سوی نمایندگان سازمان (حمایت سرپرستان) و پاداشهای سازمانی و زمینه‌های مطلوب شغلی، مهمترین عوامل درک حمایت سازمانی هستند [۱۳]، موارد زیر باید مورد توجه سازمانها قرار گیرند:

رعایت عدالت در توزیع منابع بین کارکنان و رعایت انصاف در رویه‌های سازمانی؛ حمایت مدیران و سرپرستان از کارکنان از طریق مشارکت دادن آنها در تصمیم‌گیریها، ارائه بازخور شغلی مناسب و رفتارهای محترمانه، چرا که کارکنان تمایل دارند نمایندگان سازمان را نمایانگر کل سازمان بدانند [۲۳]. رفتار مطلوب یا نامطلوب مدیر، معیاری برای نه تنها درک حمایت از سوی مدیر، بلکه حمایت از سوی سازمان است.

تدوین سیاستهای مدیریت منابع انسانی مناسب مانند پاداش، ارتقاء، امنیت شغلی، خودمختاری شغلی و آموزش. چرا که این سیاستها از سوی کارکنان، به عنوان سرمایه‌گذاری سازمان به منظور توسعه ظرفیت‌های آنها در نظر گرفته می‌شود.

با توجه به اینکه برنامه‌های منابع انسانی، پیش‌زمینه مهمی برای حمایت سازمانی ادراک شده هستند، تحقیقات حمایت سازمانی ادراک شده می‌توانند پلی میان ادبیات منابع انسانی و رفتار سازمانی ایجاد کنند. با وجود اینکه منابع انسانی و رفتار سازمانی به طور وسیعی با هم در ارتباط هستند، اما تحقیق در این حوزه‌ها خیلی یکپارچه نیست. برای مثال حمایت سازمانی ادراک شده، اکثراً به عنوان یک موضوع رفتار سازمانی مورد مطالعه قرار می‌گیرد در حالی که برنامه‌های منابع انسانی تأثیر زیادی بر روی آن دارند. در اکثر مطالعات ارتباط بین برنامه‌های منابع انسانی و

عملکرد سازمانی مورد بررسی واقع شده است و کمتر به تأثیر این برنامه‌ها بر روی رفتار و نگرش کارکنان، توجه نشان داده شده است. مطالعات بیشتر در حوزه حمایت سازمانی ادراک شده، با ایجاد پیوند میان برنامه‌های مدیریت منابع انسانی سازمانها و نگرشهای کارکنان، آگاهی بیشتری برای مدیران سازمانها در مورد انتظارات و انگاشتی که کارکنان از سازمان دارند و پیامدهای این انگاشتها، فراهم می‌آورد.

همچنین با توجه به نتایج تحقیق، حمایت سازمانی ادراک شده با تعهد عاطفی و تعهد هنجاری کارکنان همبستگی مثبت بالاتری دارد که از این میان تعهد عاطفی تأثیر بیشتری بر کاهش قصد ترک خدمت کارکنان دارد. برای لازم است سازمانها با مجزا کردن ابعاد سه‌گانه تعهد سازمانی، نوع تعهدی که کارکنانشان به سازمان دارند شناسایی کرده و در جهت افزایش تعهد عاطفی کارکنان، تلاش نمایند.

پیشنهاد می‌شود در مطالعات آتی تأثیر سایر متغیرهای مؤثر بر تعهد سازمانی نظیر مشخصات فردی، مشخصات شغلی، ویژگی‌های مرتبط با نقش، روابط گروه/رهبر و مشخصات سازمانی بر ابعاد سه‌گانه تعهد سازمانی و تأثیر ابعاد سه‌گانه تعهد سازمانی بر سایر پیامدهای تعهد سازمانی از جمله عملکرد شغلی، جهت بررسی طبیعت مجزای این ابعاد مورد آزمون واقع شود.

منابع

- بازرگان، عباس، زهره سرمد، و الهه حجازی (۱۳۸۵)، *روشهای تحقیق در علوم رفتاری*، تهران: آگاه.
- خاکی، غلامرضا (۱۳۸۲)، *روش تحقیق با رویکردی بر پایان نامه نویسی*، تهران: بازتاب.
- دانایی فرد، حسن، سیدمهدی الوانی، و عادل آذر (۱۳۸۳)، *روش شناسی پژوهش کمی در مدیریت: رویکردی جامع*، تهران: صفار
1. Allen, N.J. & Meyer, J.P. (1997), "Commitment in the Workplace: Theory, Research, and Application", Thousand Oaks, CA: Sage Publications.
 2. Allen, N.J. & Meyer, J.P. (1990), "The Measurement and Antecedents of Affective, Continuance, and Normative Commitment", *Journal of Occupational Psychology*, Vol.63, 1-18.
 3. Alexandrov, A., Babakus, E., & Yavas, U. (2007), "The effects of perceived management concern for frontline employees and customers on turnover intentions: moderating role of employment status", *Journal of Service Research*, 9 (4), 356-371.
 4. Aubé, C., Rousseau, V., & Morin, E. M. (2007), "Perceived organizational support and organizational commitment: The moderating effect of locus control and work autonomy", *Journal of Managerial Psychology*, 22 (5), 479
 5. Bishop, J. W., Scott, K. D., & Burroughs, S. M. (2000), "Support, commitment, and employee outcomes in a team environment", *Journal of Management*, 26(6), 1113-1132.
 6. Colarely S. M. (1984), "Methodes of communication & mediating processes in realistic job previews", *Journal of applied psychology*, 69(4), 633-642.
 7. Cropanzano, R.S., Kacmar, K.M., & Bozeman, D. P. (1995), "The Social Setting of Work Organizations: Politics, Justice, and Support", *In R.S. Cropanzano & K.M. Kacmar (Eds.)*,
 8. Eby, L. T., Freeman, D. M., Rush, M. C. & Lance, C. E. (1999), "Motivational bases for affective organizational commitment: A partial test of an integrative theoretical model", *Journal of Occupational and Organizational Psychology*, 72, 463-483.
 9. Eisenberger, R., Cummings, J., Armeli, S. & Lynch, P. (1997), "Perceived organizational support, discretionary treatment, and job satisfaction", *Journal of Applied Psychology*, 82(5), 812-820.
 10. Eisenberger, R. & Rhoades, L. (2002), "Perceived Organizational Support: A Review of the Literature", *Journal of Organizational Psychology*, 87 (4), 698-714.
 11. Green, B., Hartman, L.C. & Bambacas, M. (2000), "organizational commitment: a multimethod scale analysis and test of effects", *International Journal of organizational analysis*, 8(1):89-108
 12. Guest, D. E. (1997), "Human resource management and performance: a review and research agenda", *The International Journal of Human Resource Management*, 8, 263-276.
 13. Hackett, R. D., Bycio, P., & Hausdorf, P. A. (1994), "Further assessments." Meyer and Allen's (1991) three-component model of organizational commitment", *Journal of Applied Psychology*, 79, 15-23.

14. Hutchison, S. (1997), "A path model of perceived organizational support", *Journal of Social Behavior and Personality*, 12 (1), 159-174.
15. Hutchison, S., & Garstka, M. (1996), "Sources of perceived organizational support: goal setting and feedback", *Journal of Applied Social Psychology*, 26 (15), 1351-1366.
16. Jaros, S. J. (1997), "An assessment of Meyer and Allen's (1991) Three-Component Model of organizational commitment and turnover intentions", *Journal of Vocational Behavior*, 51(2), 319-337.
17. Jawahar, I. M., & Hemmasi, P. (2006), "Perceived organizational support for women's advancement and turnover intentions: The mediating role of job and employer satisfaction", *Women in Management Review*, 21 (8), 643-661.
18. Joiner, T. A., & Bakalis, S. (2006), "The antecedents of organizational commitment: the case of Australian casual academics", *International Journal of Educational Management*, 20 (6), 439-452
19. Lee, J., & Peccei, R. (2007), "Perceived organizational support and affective commitment: the mediating role of organization-based self-esteem in the context of job insecurity", *Journal of Organizational Behavior*, 28 (6), 661-685.
20. Levinson, H. (1965), "Reciprocation: The relationship between man and organization", *Administrative Science Quarterly*, 9, 370-390.
21. Lum, L., Kervin, J., Clark, K., Reid, F. & Sirola, W. (1998), "Explaining nursing turnover intent: job satisfaction, pay satisfaction, or organizational commitment?" *Journal of Organizational Behavior*, 19, 305-320.
22. Mathieu, J. E., & Farr, J. L. (1991), "Further evidence for the discriminant validity of measures of organizational commitment, job involvement, and job satisfaction", *Journal of Applied Psychology*, 76, 127-133.
23. Meyer, J.P., Herscovitch, L., (2001), "Commitment in the workplace", *Human resource management review*, 11, 299-326.
24. Meyer, R.C. & Schoorman, F.D. (1998), "Differentiating Antecedents of Organizational Commitment: A Test of March & Simon's Model", *Journal of Organizational Behavior*, 19 (1), 15-28.
25. Mowday, R.T., (1998), "Reflections on the study and relevance of organizational commitment", *HRM review*, 8(4), 387-401
26. Mowday, R. T., Steers, R. M., & Porter, L. W. (1979), "The measurement of organizational commitment", *Journal of Vocational Behavior*, 14, 224-247.
27. O'Reilly, C. & Chatman, J. (1986), "organizational commitment and psychological attachment", *Journal of Applied Psychology*, 79, 475-480.
28. Randall, M.L., Cropanzano, R., Bormann, C.A., & Birjulin, A. (1999), "Organizational politics and organizational support as predictors of work attitudes, job performance, and organizational citizenship behavior", *Journal of Organizational Behavior*, 20, 159-174.
29. Randall, D.M. (1990), "The consequences of Organizational Commitment. Methodological investigation", *journal of Organizational behavior*, 11, 361-378.
30. Settoon, R. P., Bennett, N., & Liden, R. C. (1996), "Social exchange in organizations: perceived organizational support, leader-member exchange, and employee reciprocity", *Journal of Applied Psychology*, 81 (3), 219-227.
31. Shore, L. M., & Wayne, S. J. (1993), "Commitment and employee behavior: comparison of affective commitment and continuance commitment with

- perceived organizational support", *Journal of Applied Psychology*, 78 (5), 774-780.
32. Shore, L.M. & Tetrick, L.E. (1991), "A Construct Validity Study of the Survey of Perceived Organizational Support", *Journal of Applied Psychology*, 76 (5), 637-643.
33. Steers, R. M. (1977), "Antecedents and outcomes of Organizational Commitment", *Administrative science quarterly*, 22, 46-56.
34. Tansky, J. W. & Cohen, D. J. (2001), "The relationship between organizational support, employee development, and organizational commitment: An empirical study", *Human Resource Development Quarterly*, 12 (3), 285- 300.
35. Vandenberghe, C., Bentein, K., & Stinglhamber, F. (2004), "Affective commitment to the organization, supervisor, and work group: Antecedents and outcomes", *Journal of Vocational Behavior*, 64 (1), 47-71.
36. Wayne, S.J., Shore, L.M. , Bommer, W.H. & Tetrick, L.E., (2002), "The role of fair treatment & rewards in perceptions of organizational support", *Journal of Applied psychology*, 87(3), 590-598
37. Wayne, S. J., Shore, L.M., & Liden, R.C. (1997), "Perceived Organizational Support and Leader-Member Exchange: A Social Exchange Perspective", *The Academy of Management Journal*, 40 (1), 82-111.
38. Wheatley, M. J. (1999), "Leadership and the New Science: Discovering Order in a Chaotic World (2nd ed.)", San Francisco: Berrett-Koehler Publishers.
39. Whitener, E. M. (2001), "Do "high commitment" human resource practices affect employee commitment? A cross-level analysis using hierarchical linear modeling", *Journal of Management*, 27, 515-535.