

تحقیقات مدل‌سازی اقتصادی / دوه ۱۱، شماره ۴۳، بهار ۱۴۰۰، صفحه ۱۳۳-۱۷۵

«مقاله پژوهشی»

اثرات جهانی تحریم نفتی ایران: کاربردی از نظریه‌ی بازی‌ها

مرضیه رصاف^۱، پرویز رستم زاده^۲، کریم اسلاملوئیان^۳، ابراهیم هادیان^۴

تاریخ دریافت: ۱۴۰۰/۱/۱۴ تاریخ پذیرش: ۱۴۰۰/۴/۲۳

چکیده

تاریخ سیاسی ایران در چند دهه‌ی اخیر نشان می‌دهد که ایران همواره در معرض تحریم‌های گسترده بوده است. از جمله‌ی این تحریم‌ها، تحریم‌های نفتی است که کشورهای تحریم‌کننده در جهت محروم کردن ایران از درآمدهای نفتی و وادار کردن آن به همکاری با جامعه جهانی آن را به کار گرفته‌اند. در یک فرآیند تجاری بین‌المللی، تحریم نفت ایران از سوی آمریکا و همراهانش، متغیرهای اقتصاد ایران و جهان را تحت تأثیر قرار می‌دهد. به علت تأثیرات چندجانبه این تحریم‌ها بر متغیرهای اقتصادی و اثرات غیرمستقیم آن بر متغیر رفاه از یک مدل تعادل عمومی قابل محاسبه پنج منطقه‌ای، ویژه تجارت جهانی (GTAP) استفاده شده تا پیامدهای حاصله از درخت بازی بین سه بازیگر مستقل آمریکا، اتحادیه اروپا و ایران محاسبه گردد. بستر مدل جیتپ متناسب با فروض به کار گرفته شده تغییر داده شده است. نتایج نشان می‌دهد مناطق آمریکا، ایران و عمده خریداران نفت از ایران از تحریم‌ها، آسیب می‌بینند که میزان این آسیب با افزایش محدودیت‌های نفتی بیشتر می‌شود. در تحریم‌های ضعیف علیه ایران اتحادیه اروپا، اثرات رفاهی مثبتی را تجربه می‌کند اما با شدت گرفتن تحریم‌ها آن‌ها نیز از تحریم‌های نفتی ایران دچار زیان می‌شوند. تعادل نش بازی در جایی اتفاق می‌افتد که آمریکا و اتحادیه اروپا بازه تحریم‌های ضعیف را علیه ایران انتخاب می‌کنند. همچنین تعادل

1. دانشجوی دکتری اقتصاد، دانشگاه شیراز.
Email: rassafm@yahoo.com

2. استادیار بخش اقتصاد، دانشگاه شیراز (نویسنده مسئول).
Email: parvizrostamzadeh@shirazu.ac.ir

3. استاد بخش اقتصاد، دانشگاه شیراز.
Email: keslamlo@shirazu.ac.ir

4. دانشیار بخش اقتصاد، دانشگاه شیراز.
Email: ehadian@rose.shirazu.ac.ir

نش بازی نشان می‌دهد که ایران تسلیم تحریم‌های نفتی اعمال شده نخواهد شد و به دنبال یافتن راهی برای کم‌اثر کردن تحریم‌ها خواهد بود چرا که می‌تواند با این کار وضعیت رفاهی خود را بهبود بخشد. به علت وجود هزینه‌های اقتصادی ناشی از تحریم‌های نفتی علیه ایران، عدم تفاهم کامل بین آمریکا و اروپا و تلاش ایران برای دور زدن تحریم‌ها به نظر می‌رسد که آمریکایی‌ها نتوانند صادرات نفت ایران را به صفر برسانند.

طبقه‌بندی JEL: C57, C63, C68, C73, D58

واژه‌های کلیدی: تحریم نفتی، تغییرات رفاه EV، پروژه تحلیل‌های تجارت جهانی (GTAP)، نظریه بازی‌ها، مدل تعادل عمومی قابل محاسبه.

۱. مقدمه

تحریم جزئی از دیپلماسی بین‌المللی حاکم بر جهان کنونی است که از سوی کشورهای تحریم کننده به عنوان ابزاری غیرنظامی برای اجبار دولت‌های کشورهای هدف جهت انجام واکنش مورد نظر اعمال می‌شود. منظور از تحریم اقتصادی، کاهش یا متوقف ساختن یا تهدید به توقف روابط اقتصادی، تجاری و مالی متعارف با کشور هدف از سوی دولت کشور تحریم کننده است. منظور از روابط متعارف در این تعریف، روابط در وضعیت بدون اعمال تحریم است. در واقع تحریم، سلاحی اقتصادی در میدان مبارزه غیرنظامی است که دیپلماسی را از گفتگو فراتر برده است (ایلر^۱، ۲۰۰۷).

پس از پیروزی انقلاب اسلامی و تسخیر سفارت آمریکا در ۱۳ آبان ۱۳۵۸ تحریم به عنوان یکی از پرکاربردترین واژه‌ها و ابزارهای سیاسی در عرصه مناسبات ایران و غرب به کار گرفته شد. نخستین اقدام تحریمی آمریکا در تاریخ ۸ نوامبر ۱۹۷۹ صورت گرفت. این تحریم قرارداد فروش صدها میلیون دلار تجهیزات نظامی را که در زمان محمدرضا پهلوی به امضا رسیده بود، لغو و فروش تجهیزات نظامی به ایران را غیر قانونی اعلام نمود. همچنین ۱۲ میلیارد دلار دارایی‌های دولت ایران در آمریکا را مصادره و کلیه مبادلات تجاری بین ایران و آمریکا را ممنوع کرد (ریسمن و بیکر^۲، ۱۹۹۲).

بعد از آن در سال ۱۹۹۵، رئیس‌جمهور وقت آمریکا^۳ اقدام به وضع تحریم‌هایی نمود که به موجب آن شرکت‌های نفتی آمریکایی از سرمایه‌گذاری در طرح‌های نفت و گاز ایران منع شدند و روابط بازرگانی با ایران نیز به‌طوریکه جنبه قطع گردید. همچنین در سال ۱۹۹۶، داماتو، سناتور نیویورک مجلس سنا با ارائه طرحی، تحریم‌های ایران را به قانون تبدیل کرد. قانون داماتو به ممنوع کردن هرگونه سرمایه‌گذاری آتی بیش از ۴۰ میلیون دلار در سال برای توسعه بخش نفت و گاز در ایران، توسط هر شرکتی در دنیا، تاکید می‌کند. همچنین این قانون ایران را در استفاده از دلار با محدودیت‌هایی مواجه کرد. در این سال‌ها به دلیل سهم بالای تولید نفت ایران در تامین نیاز بازارهای جهانی، رئیس‌جمهور

1 . Eyler

2 . Reisman & Baker

آمریکا در قالب یک فرمان اجرایی، مقرر کرد که بانک‌های غیر آمریکایی و غیر ایرانی بتوانند دلار ایران را به ارز دیگری همچون یورو تبدیل کنند. این فرآیند اصطلاحاً U-turn نام گرفته است. این اتفاق به‌رغم قانون داماتو و با فرمان اجرایی رئیس‌جمهور وقت آمریکا انجام شد تا بازار نفت جهانی با شوک کاهش عرضه نفت خام مواجه نشود. این روند تا زمان حمله آمریکا به عراق ادامه داشت. پس از اشغال عراق و صادرات نفت عراق به بازارهای جهانی و همچنین به‌دلیل تحریم‌های ناشی از برنامه هسته‌ای ایران، سال ۲۰۰۸ رئیس‌جمهور وقت فرمان اجرایی جدیدی مبنی بر محدودیت‌های شدیدتر برای درآمدهای دلاری ایران را صادر کرد. از آن پس ایران دیگر نمی‌توانست از U-turn نیز استفاده کند.^۱

وزارت خزانهداری آمریکا در ۲۱ نوامبر ۲۰۱۱ بخش مالی ایران از جمله بانک مرکزی را بر اساس بخش ۳۱۱ از قانون مهین‌پرستی آمریکا (USA Patriot)، جزء مؤسسات دارای خطر بالای پولشویی اعلام کرد. این اقدام موجب شد که نهادهای مالی آمریکا از هر گونه مبادله با بانک مرکزی ایران منع شوند. البته پیشتر به دلیل معرفی بانک مرکزی ایران به عنوان نهاد دولتی ایران، کلیه روابط بانکی بانک مرکزی ایران با نهادهای مالی آمریکا منع شده بود اما این اقدام آمریکا بیشتر زمینه‌سازی برای تحریم‌های فراسرزمینی علیه ایران بود و تأثیر عملی بر فعالیت‌های بانک مرکزی نداشت. ۳۱ دسامبر ۲۰۱۱ او‌باما «قانون اختیارات دفاع ملی» سال ۲۰۱۲ را امضا کرد. این قانون دارای یک متمم قانونی بود که رئیس‌جمهوری آمریکا را ملزم می‌کرد بانک‌های خارجی در صورت تسهیل پرداخت هزینه‌های نفتی از طریق بانک مرکزی ایران، از افتتاح حساب در آمریکا محروم شوند. بند ۱۲۴۵ این قانون شیوه‌ای برای وضع تحریم‌های یکجانبه علیه بانک مرکزی ایران به کار برد که به موجب آن می‌توان آن دسته از مؤسسات مالی که وارد مبادلات مالی با بانک مرکزی ایران می‌شدند را با جریمه‌های سنگین روبرو می‌کرد. در اکتبر ۲۰۱۲ اتحادیه اروپا نیز این تحریم را اعمال کرد. سرانجام مذاکرات هسته‌ای ایران و غرب برای دست‌یابی طرفین به "برجام"، همزمان با "توافق موقت ژنو" در نوامبر ۲۰۱۳ آغاز شد. پس از توافق ژنو، دو طرف، مذاکرات را به مدت ۲۰ ماه ادامه دادند تا سرانجام در آوریل ۲۰۱۵

1 . <https://www.tgju.org/support/solutions/articles/u-turn>

به "تفاهم لوزان" به عنوان چارچوبی برای توافق وین دست یافتند. بر اساس متن توافق برجام، ایران ذخایر غنی سازی متوسط خود را پاکسازی، ذخیره سازی اورانیوم با غنای کم را تا ۹۸ درصد قطع و همچنین تعداد سانتریفیوژهای خود را /تا حدود دو سوم به مدت حداقل ۱۵ سال کاهش خواهد داد. همچنین بر اساس برجام، ایران غنی سازی بیش از ۳،۶۷ درصد را متوقف کرده و هیچ تاسیسات غنی سازی جدید و یا رآکتور آب سنگین نخواهد ساخت. علاوه بر محدودیت‌هایی در بخش‌های فنی و هسته‌ای، به منظور بررسی، نظارت و تایید اعمال این محدودیت‌ها از سوی ایران، آژانس بین المللی انرژی اتمی به تمامی تاسیسات هسته‌ای ایران دسترسی منظم خواهد داشت. بر اساس برجام و در ازای اجرای تمامی این تعهدات، ایران از ذیل تحریم‌های شورای امنیت سازمان ملل، اتحادیه اروپا و آمریکا خارج خواهد شد. پس از دستیابی طرفین به برجام، شورای امنیت سازمان ملل با صدور قطعنامه مشهور ۲۲۳۱، رسماً از این توافق حمایت کرده و با گنجاندن آن در حقوق بین الملل، عمل به برجام را به صورت قانونی الزام آور کرد^۱.

کشورهای عضو ۵+۱ با اجرایی شدن برجام به منظور اجرا و تحقق تعهدات خود اقداماتی معمول داشتند. اگرچه این اقدامات سطحی، محدود و صرفاً جنبه رفع تکلیفی داشت اما فضای به وجود آمده گشای‌هایی را نیز در پی داشت که می‌توان به مهمترین آن‌ها در ذیل اشاره کرد:

افزایش توان تولید و فروش نفت، میعانات گازی و محصولات پتروشیمی ۲. حرکت به سوی حل مشکلات صنعت حمل و نقل کشور به ویژه در عرصه حمل و نقل دریایی ۳. کاهش ضریب ریسک اعتباری کشور ۴. وصول برخی از مطالبات معوق از شرکای خارجی و بهبود برخی از شرایط برای فعالیت‌های اقتصادی ۵. لغو شدن قطعنامه‌های ناعادلانه شورای امنیت که ذیل فصل هفتم منشور ملل متحد صادر شده بود ۶. به رسمیت

۱. خبرگزاری میزان Mizan Onlin News Agency، کد خبر ۷۵۳۲۷، تاریخ انتشار: ۱۴:۵۴ - ۱۹ شهریور ۱۳۹۴ - ۲۰۱۵

شناخته شدن حقوق هسته‌ای ملت ایران ۷. حل و فصل موضوع ادعایی PMD^۱. البته بسیاری از تحریم‌ها از جمله تحریم‌های اولیه^۲، تحریم‌های مالی و بانکی و تحریم در حوزه بیمه‌های بین‌المللی به قوت خود باقی ماند. علاوه بر اجرای ناقص تعهدات برجامی از سوی آمریکا، تحریم‌های جدیدی گاه‌آ‌وضع گردید که در تعارض مستقیم با برجام بود از جمله تصویب و اجرای قانون موسوم به ویزا^۳، امضای وضعیت اضطراری علیه ایران توسط اوباما^۴ و ...

آنچه جامعه جهانی بدان امید داشت این بود که با دستیابی به برجام، سرانجام توافقی پایدار بین ایران و کشورهای ۵+۱ حاصل گردد اما رئیس‌جمهور وقت آمریکا در ۱۸ اردیبهشت ۱۳۹۷ طی سخنرانی در کاخ سفید با متهم کردن ایران به تلاش برای دستیابی به سلاح اتمی، مخفی کردن ابعاد نظامی برنامه هسته‌ای و دخالت در امور کشورهای منطقه، خروج آمریکا را از برجام اعلام کرد^۵.

فرآیند اقتصادی کشورهای نفتی از جمله ایران تحت تاثیر درآمدهای نفتی قرار دارد. برخی از مشخصه‌های این صنعت از قبیل وابستگی به تکنولوژی‌های پیچیده کشورهای صنعتی، وابستگی به تقاضا و مصرف خارج از مرزهای ملی، نیاز به سرمایه‌گذاری کلان برای کشف و استخراج، متأثر بودن قیمت نفت از عوامل و نیروهای خارج از کنترل سبب گردیده است تا این بخش به عنوان بخشی کلیدی برای مؤثرتر کردن تحریم‌ها از سوی ایالات متحده و اتحادیه اروپا مورد استفاده قرار گیرد. تحریم‌های نفتی که از نظر شدت تأثیرگذاری سهم زیادی از تحریم‌های آمریکا علیه ایران را به خود اختصاص داده است

۱. منظور از PMD (Possible military dimensions) آن بخش از فعالیت‌های نظامی ایران که احتمال استفاده از آن در به کار گیری سلاح هسته‌ای وجود داشته باشد.

۲. منظور از تحریم‌های اولیه، تحریم‌هایی هستند که شرکت‌ها، نهادها و شهروندان ایالات متحده را از تجارت با کشور یا نهاد تحریم شده باز می‌دارند. اما تحریم‌های ثانویه ایالات متحده هر گونه مبادلات به دلار آمریکا را ممنوع می‌سازد و شرکت‌ها، نهادها و اشخاص دارای روابط با آمریکا را از تجارت با کشور، فرد یا سازمان هدف رژیم تحریمی ایالات متحده باز می‌دارد. به بارت ساده تر، این تحریم‌ها خارجی‌ها (جدای از کشور یا نهاد هدف تحریم) را نیز هدف می‌گیرند.

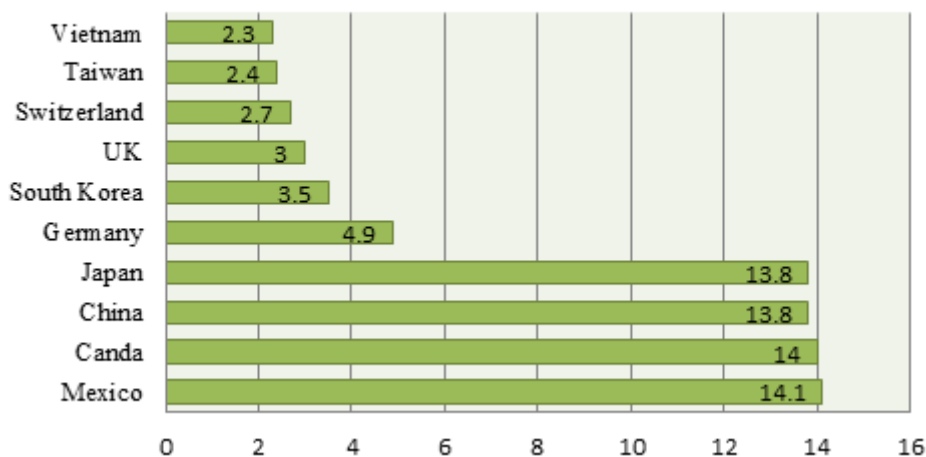
۳. بر اساس این طرح شهروندان ۳۸ کشوری که برای ورود به آمریکا از معافیت ویزای آمریکا برخوردارند اگر از ماه مارس سال ۲۰۱۱ به بعد به ۴ کشور ایران، عراق، سوریه و سودان سفر کرده باشند، ملزم به دریافت ویزا برای ورود به این کشور هستند.

۴. <https://www.donya-e-qtasad.com/fa/tiny/news-3121869>

۵. <http://fna.ir/bm3o02>

تنها بر روی کشورهای تحریم‌کننده و تحریم‌شونده اثر نمی‌گذارد؛ بلکه در نقاط مختلف جهان می‌تواند اثرات متفاوتی را ایجاد کند. با توجه به نظم نوین جهانی و حرکت به سمت جهانی شدن، ایجاد انحراف در مسیر مبادلات و تجارت ممکن است هزینه‌ای را برای کشور تحریم‌کننده و سایر کشورهای جهان ایجاد کند. توجه به این هزینه‌ها می‌تواند دیدگاه جهانی را نسبت اعمال تحریم‌ها تغییر دهد. با توجه به شکل (۱) کشورهای مثل چین، کره جنوبی و ژاپن که از عمده‌ترین کشورهای واردکننده نفت ایران هستند ارتباطات تجاری بالایی را با ایالات متحده آمریکا دارند و این به نوبه خود نشان می‌دهد که اگرچه آمریکا ایران را تحریم می‌کند اما با تحت تاثیر قرار دادن اقتصاد شرکای تجاری خود اثرات مخرب وضع چنین محدودیت‌هایی قابل سرایت به اقتصاد آمریکا و متحدانش نیز خواهد بود. لذا پیگیری اثرات جهانی تحریم نفتی ایران از این لحاظ می‌تواند به نوبه خود جدید باشد. روابط جهانی و درهم‌تنیدگی اقتصاد جهان موجب می‌گردد که حتی اگر کشورها مستقیماً با هم ارتباطی نداشته باشند از یکدیگر اثر بپذیرند.

درصد کل تجارت بر حسب میلیارد دلار



شکل ۱. درصد کل تجارت بزرگترین شرکای اقتصادی کشور آمریکا

مأخذ: دفتر مرکز اطلاعات ایالات متحده^۱، آگوست ۲۰۲۰

1. U.S.Census Bureau

در این مقاله با به کارگیری نظریه‌ی بازی‌ها تلاش می‌گردد به بررسی رفتار اقتصادی بازیگران تحریم نفتی علیه ایران پرداخته شود و به منظور محاسبه نتایج این بازی از مدل پروژه تحلیل تجارت جهانی^۱ (GTAP) برای محاسبه‌ی رفاه در مناطق مختلف استفاده گردد. بر اساس این مدل، اقتصادها تحت تأثیر همدیگر قرار گرفته و به صورت شبکه‌ای، متغیرهای اقتصادی را درگیر می‌کنند (بورفیشر^۲، ۲۰۱۱).

مهمترین پرسش‌های مطرح شده در این مقاله را به این صورت می‌توان مطرح کرد:

۱- آیا تحریم نفت منجر به کاهش رفاه در ایران خواهد شد؟

۲- آیا تحریم نفت ایران منجر به زیان‌های رفاهی بر کشورهای تحریم‌کننده هم خواهد شد؟

۳- آیا تحریم نفت ایران باعث کاهش رفاه کشورهای خریدار نفت خواهد شد؟

۴- بر اساس تعادل نش بازی کدام استراتژی توسط بازیگران انتخاب می‌شود؟

به منظور دستیابی به این اهداف و پاسخ‌گویی به پرسش‌های مذکور، مقاله حاضر در پنج قسمت نگاشته شده است. بعد از بیان مقدمه در بخش اول، به بیان مبانی نظری مربوط به تحریم‌ها در بخش دوم پرداخته خواهد شد. در بخش سوم مطالعات انجام شده خارجی و داخلی بیان می‌شود. در بخش چهارم مدل تحقیق و نتایج تبیین می‌گردد و در نهایت در بخش پنجم به ارائه نتیجه‌گیری و پیشنهادات پرداخته خواهد شد.

۲. مبانی نظری

۲-۱. تقسیم‌بندی تحریم‌ها

تقسیم‌بندی‌های متفاوتی از تحریم‌ها بیان شده است که به‌طور خلاصه به برخی از آن‌ها اشاره می‌شود. از لحاظ اندازه و حدود، تحریم به دو بخش جامع (کامل) و منتخب (بخشی) تقسیم شده‌اند. تحریم‌های جامع تمامی تجارت کشور هدف را مد نظر قرار می‌دهد، در حالی که تحریم‌های بخشی بیشتر کالاهای استراتژیک را هدف می‌گیرد.

1. Global Trade Analysis Project

2. Burfisher

از این دیدگاه تقسیم‌بندی دیگری از تحریم‌ها نیز در بعضی متون به صورت زیر دیده می‌شود^۱:

(۱) تحریم محدود: تحریم‌های مالی، صادراتی، فرهنگی و مسافرتی جزئی، در این طبقه جای دارد. مانند کاهش یا لغو مساعدت‌های مالی و اعمال محدودیت‌هایی بر فروش سلاح و برخی فناوری‌های حساس.

(۲) تحریم میانه: تحریم‌های مالی و تجاری کلی‌تر و گسترده‌تر از حالت قبل را، میانه می‌نامند.

(۳) تحریم جامع: تحریم‌های گسترده مالی و تجاری را دربر می‌گیرد.

همچنین به لحاظ کشورهای شرکت کننده در تحریم، تحریم‌ها به دو دسته یک‌جانبه و چندجانبه تقسیم می‌شوند. منظور از تحریم‌های یک‌جانبه، محدودیت‌ها و ممنوعیت‌هایی است که یک دولت بر دولت یا دولت‌هایی وضع می‌کند. در این فرآیند، دولت‌ها جدا از قطعنامه‌های شورای امنیت به محدودیت یا قطع روابط با دیگر دولت‌ها مبادرت می‌ورزند. منظور از تحریم‌های چندجانبه (بین‌المللی) تحریم‌هایی است که دولت‌ها در قالب تصمیم جمعی یا شورای امنیت سازمان ملل متحد بر اساس ماده‌ی ۴۱ منشور یا مانند اتحادیه‌ی اروپا بر دولت یا دولت‌هایی وضع می‌کنند (آل کجباغ و انصاریان، ۱۳۹۳). تحریم‌ها از نظر موضوع ایزاری به دسته‌ی تحریم‌های اقتصادی و غیراقتصادی طبقه‌بندی می‌شوند؛ تحریم‌های غیراقتصادی معمولاً قبل از تحریم اقتصادی اعمال می‌شود. تحریم غیراقتصادی بسته به نوع کشور و شرایط موضوع متفاوت است، ولی می‌تواند این موارد را دربرگیرد: خودداری از اعطای روادید، کاهش سطح نمایندگی‌های سیاسی، جلوگیری از عضویت کشور هدف در سازمان‌های بین‌المللی (روحانی، ۱۳۸۱: ۳۴). تحریم‌های اقتصادی از جنبه‌های تجاری و مالی برخوردارند که در تحریم‌های تجاری، ممنوعیت‌هایی در زمینه‌ی صادرات و واردات اعمال می‌شود اما در تحریم‌های مالی، تحریم‌کننده از انجام معاملات مالی، نقل و انتقالات پول و سرمایه‌گذاری خودداری می‌کند و با استفاده از نفوذ خود در

۵. رج. بقالیان، محبوبه (۱۳۹۵) تأثیر تحریم‌های اقتصادی بر سطح اشتغال در ایران، پایان‌نامه کارشناسی ارشد دانشگاه علامه طباطبائی.

موسسه‌های بین‌المللی از هرگونه همکاری فنی، سرمایه‌گذاری رسمی و انعقاد قراردادهای وام جلوگیری می‌کند. لازم به ذکر است شدیدترین شکل تحریم‌های مالی، انسداد یا مصادره‌ی دارایی‌های کشور تحریم‌شونده یا رهبران آن‌ها است (عبادی‌مهر، ۱۳۸۷: ۲).

۲-۲. تحریم‌های نفتی

یکی از انواع تحریم‌های اقتصادی که می‌توان از هر دو جنبه تجاری و مالی آن را مورد بحث قرار داد تحریم‌های نفتی می‌باشد. روند فروش نفت به‌نحوی است که می‌توان گفت تحریم‌ها در هم تنیده شده و تحریم‌های چندلایه و متنوعی را ایجاد کرده است (میرزایی و همکاران^۱، ۱۳۹۴).

بر اساس تحریم‌های بانکی و ممنوعیت معاملات مالی و تجارت طلا با ایران، دریافت پول حاصل از فروش نفت خام از سازوکارهای رسمی ممکن نیست و درآمد آن نزد شرکت‌ها و کشورهای خریدار نفت بلوکه می‌شود. از سوی دیگر تحریم حمل و نقل (از جمله کشتیرانی) و نیز تحریم‌های بیمه از موارد بسیار مهمی است که به فروش نفت مرتبط است و بدون رفع شدن آن‌ها به صورت عملی و مفید، مشکل فروش نفت چند برابر خواهد شد. تحریم‌های نفتی دربرگیرنده موارد زیر می‌باشد:

- تحریم سرمایه‌گذاری در صنایع نفت و گاز ایران و تأمین مالی آن: کلیه‌ی سرمایه‌گذاری‌ها و تأمین مالی توسط شرکت‌های آمریکایی در صنایع نفت و گاز ایران و سرمایه‌گذاری شرکت‌ها و کشورهای ثالث در صنایع نفت و گاز ایران را شامل می‌گردد.
- تحریم خرید و فروش نفت خام، میعانات گازی و فرآورده‌های نفتی: واردات نفت خام توسط شرکت‌های آمریکایی از ایران، واردات نفت خام توسط شرکت‌ها و کشورهای ثالث از ایران و وارات محصولات تصفیه شده از مواد خام نفتی ایران.
- تحریم صادرات تجهیزات و فناوری به ایران: صادرات فناوری و تجهیزات مربوط به صنایع پتروشیمی، نفت و گاز ایران، همکاری برای تولید محصولات پالایشی بنزین در ایران شامل فروش یا تأمین کالا، خدمات، فناوری اطلاعات یا سایر حمایت‌ها در راستای آن.

• تحریم صادرات فرآورده‌های پالایشی و بنزین به ایران: صادرات بنزین و فرآورده‌های پالایشی نفتی به ایران (مه‌دیلو و همکاران، ۱۳۹۸).

نکته قابل توجه در مبحث تحریم‌های نفتی این است که انواع این تحریم‌ها به صورت ویژه به دنبال کاهش میزان درآمدهای نفتی ایران می‌باشند یعنی علاوه بر متنوع بودن تحریم‌ها، اثر اصلی و قابل مشاهده کاهش صادرات نفت می‌باشد به همین علت در این مقاله آنچه بیشتر مورد نظر قرار گرفته است صادرات نفت خام می‌باشد.

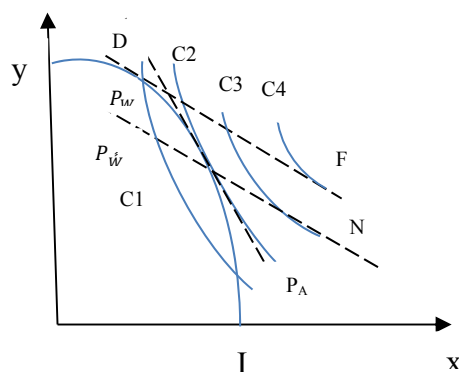
۲-۳. اثرات وضع تحریم

بر طبق نگرش نئوکلاسیک‌ها، تحریم‌ها می‌توانند منجر به کاهش تجارت بین‌المللی، کاهش سرمایه‌گذاری در کشور تحریم شده، عدم انعطاف‌پذیری در ساختار و ترجیحات مصرف و تولید و در نتیجه کاهش انعطاف‌پذیری در بازار کار شوند.

مزیت یک کشور در مراحل مختلف تجارت بین‌المللی با توجه به منحنی امکانات تولید و براساس ترجیحات آشکار شده در بخش تولید و مصرف مشخص می‌شود. در یک اقتصاد فرضی، دو کالای x و y با استفاده از امکانات تولیدی و بهره‌گیری از تکنولوژی مشخص در قالب منحنی I تولید می‌شود. چنانچه اقتصاد فرضی ما نتواند روی منحنی امکانات خود تولید کند، تخصیص بهینه‌ای از عوامل تولیدی وجود نداشته و بخشی از نهاده‌ها به صورت مازاد استفاده می‌شود. این منحنی نسبت به مبدا مختصات مقعر بوده و از بازدهی کاهنده نسبت به مقیاس برخوردار است. ترجیحات مصرف کننده با استفاده از چهار منحنی محدب مصرف C_1, C_2, C_3 و C_4 به تصویر کشیده شده است که هر یک از آن‌ها سطح مشخصی از مطلوبیت را در ترکیبات متفاوت از کالاهای x و y نشان می‌دهد (فرجی دیزجی، ۲۰۱۲).

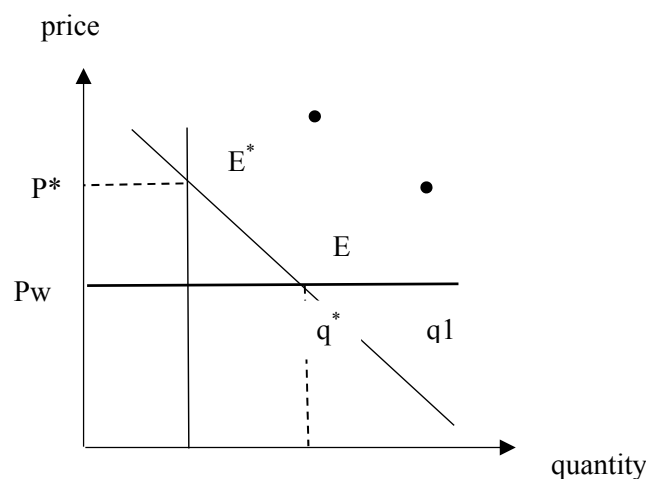
شکل (۲) شامل دو نسبت قیمتی P_A و P_W است. نسبت اول نشان‌دهنده حالتی است که اقتصاد فاقد تجارت آزاد بین‌المللی است و نسبت قیمتی دوم نیز نشان‌دهنده قیمت‌های جهانی است. نقطه A در نمودار، نشان‌دهنده تولید و مصرف بلندمدت در یک حالت فرضی است که در آن هیچ کشور دیگری وجود ندارد که این اقتصاد فرضی بتواند در حالت تحریم کامل با آن به تجارت بپردازد (به عبارت دیگر مانند حالتی است که در آن تحریم کامل اعمال شده است). نقطه F ، که همان نقطه تجارت آزاد است، نقطه مصرف پیش از اعمال تحریم‌ها در بالاترین سطح آن (C_4)

است. تفاوت میان سطح مصرف از کالاهای y و x در این نقطه با تولید این کالاها در نقطه D نشان دهنده صادرات و واردات هر کالا در این اقتصاد است. همان گونه که مشخص است مطلوبیت حالت تجارت آزاد C_4 بیشتر از مطلوبیت حالت بدون تجارت آزاد (تحریم کامل) C_2 است. یک اقتصاد غیرتحریمی مبتنی بر تخصیص کامل در نقطه D تولید می کند. چراکه، این نقطه دقیقاً همان نقطه تولید پس از اعمال تحریم ها در مورد فرضی ما خواهد بود. چراکه، عوامل تولید در ترکیبات معینی استفاده می شوند و تخصیص مجدد آن ها مستلزم صرف زمان خواهد بود. با توجه به حداقل سطوح مصرفی، کاهش تولید به نقطه D ، ترکیب تولید شده در ابتدای دوره تحریم است. از اینجا مشخص می گردد در صورت امکان پذیر بودن سطح تجارت، ترکیب مصرف منطقی نمی تواند بهینه باشد و سطح مصرف به پایین ترین میزان خود خواهد رسید. این موقعیت حداقل مطلوبیت را نسبت به حالتی که هیچ گونه تجارتي وجود ندارد، ایجاد می کند. دلیل این امر را می توان به این موضوع مرتبط دانست که نرخ تبدیل در نقطه D (نسبت قیمتی P_w) با نرخ نهایی جانشینی برابر نیست. لذا، مصرف کنندگان متمایل به تبادل کالای x با y هستند و از این رو قیمت کالای x (P_x) افزایش می یابد. در این فرایند، الگوی تولید ضمن ایجاد تعدیل، کالای x بیشتری را تولید می کند. این امر، الگوی استفاده از نهاده ها به ویژه، نیروی انسانی را نیز تغییر خواهد داد. با توجه به حالت های غایی، در موارد اعمال تحریم و بسته بودن فضای یک اقتصاد می توان این گونه عنوان کرد: در دنیای واقعی و پس از اعمال تحریم ها، اقتصادها در نقطه های بینابین A و D قرار می گیرند (گرشاسبی و یوسفی دیندارلو، ۱۳۹۵).



شکل ۲. تولید، مصرف و تخصیص در مراحل مختلف تجارت بین المللی

تحریم‌ها همانند محدودیت‌های مقداری، تجارت را کاهش می‌دهند. شکل (۳) به صورت ساده‌ای تاثیر تحریم‌ها بر ارزش و قیمت تجارت را نشان می‌دهند. منحنی D نشان‌دهنده منحنی تقاضای واردات کشور هدف تحریم است و فرض می‌شود کشوری است کوچک با اقتصاد باز. لذا، تجارت این کشور نمی‌تواند قیمت‌های جهانی را تحت تاثیر خود قرار دهد اما، به عنوان یک پذیرنده قیمت در بازارهای جهانی عمل می‌کند. بنابراین، منحنی عرضه به صورت یک خط راست خواهد بود. در غیاب هرگونه محدودیت یا هزینه حمل و نقل تعادل رقابت کامل در نقطه E بدست می‌آید.



شکل ۳. اثر تحریم بر تجارت

مطابق شکل ۳، مصرف کنندگان مقدار q_1 را در سطح قیمت های جهانی P_w خریداری می‌کنند. اگر فرض شود کشور صادرکننده اقدام به تحریم صادرات در کشور هدف نماید، مقدار خرید تا سطح q^* محدود می‌شود. خط عمودی نشان دهنده محدودیت مقداری می‌باشد. چراکه، تحریم عرضه را محدود کرده و در نتیجه آن قیمت‌های واردات در کشورهای واردکننده تا سطح P^* افزایش می‌یابد. شکاف میان $(P^* - P_w)$ نشان‌دهنده

محدودیت مقداری است. میزان رفاه که می‌تواند عاید بخش دولتی و خصوصی گردد می‌تواند به میزان $(P^* - P_w).q^*$ باشد (کاریسو^۱، ۲۰۰۳).

۳. پیشینه پژوهش

۳-۱. مطالعات خارجی

وانگ و کیم^۲ (۲۰۱۵) از یک بازی سیگنالینگ، ترتیبی و با دو بازیگر (کشور تحریم کننده و تحریم شونده) استفاده کرده‌اند. آن‌ها با استفاده از یک مدل آماری کاملاً ساختاری، به بررسی اثرات علامت‌دهی تحریم‌ها پرداخته‌اند. نتایج مطالعات آن‌ها نشان می‌دهد که تحریم‌ها به عنوان یک سیگنال پرهزینه کار نمی‌کنند. ارزان بودن تحریم‌ها نسبت به هزینه‌های یک چالش نظامی، باعث می‌شود که کشور هدف نتواند یک فرستنده^۳ مصمم را از یک فرستنده‌ای که بلوف می‌زند تشخیص دهد. بنابراین تحریم‌ها با وجود هزینه‌های زیاد کارای چندانی ندارند.

هیلمان^۴ (۲۰۱۵) اثر منازعات بین‌المللی بر روی روابط تجاری دوطرفه در چندین رخداد سیاسی که منجر به تحریم شده است را بررسی کرده است. این تحریم‌ها شامل تحریم کالاهای دانمارکی توسط کشورهای مسلمان در سال ۲۰۰۵، تحریم کالاهای ژاپنی توسط چین در سال ۲۰۱۲، تحریم محصولات فرانسوی توسط ایالات متحده آمریکا در طول جنگ عراق در سال ۲۰۰۳ و تحریم ترکیه از سمت اسرائیل بر سر درگیری‌های غزه در سال ۲۰۱۴ می‌باشد. نتایج حاصل از رگرسیون‌های دیفرانسیل در دیفرانسیل^۵ و روش کنترل مصنوعی^۶ نشان می‌دهد که تحریم می‌تواند اثرات منفی زیادی بر روی تجارت دو طرفه کالا و خدمات داشته باشد.

فرانک^۷ (۲۰۱۷) با استفاده از مدل جاذبه پیامدهای تجربی تحریم‌های تجاری را بر کشورهای مستقل و غیرمستقل، طی دوره زمانی ۱۹۹۰-۲۰۰۶ م بررسی کرد. نتایج بررسی وی نشان می‌دهد که تحریم‌ها ارزش تجارت خارجی را کاهش می‌دهد؛ همچنین انحراف تجاری

1. Caruso

2. Whang, Kim

3. Sender

4. Heilmann

5. Difference-in-differences

6. Synthetic control group method

7. Frank

به‌عنوان ابزاری بالقوه برای کاهش تأثیر منفی تحریم‌ها معرفی شده است اما یافته‌ها هیچ شواهدی برای انحراف تجاری نشان ندادند.

دانگ و لی^۱ (۲۰۱۸) تحریم اقتصادی آمریکا و اروپا (US, EU) علیه روسیه را با استفاده از یک بازی ترتیبی سه‌مرحله‌ای بررسی کرده‌اند. آن‌ها نتایج^۲ بازی را با استفاده از یک مدل تعادل عمومی ۱۶ منطقه‌ای و بر اساس معیارهای رفاه EV و CV بدست آورده‌اند. مطالعات آن‌ها نشان می‌دهد که همه‌ی کشورهای درگیر در تحریم آسیب می‌بینند اما میزان این آسیب به روسیه بیشتر و به آمریکا و اروپا کمتر می‌باشد. اقدامات تحریم اتحادیه اروپا نسبت به اقدامات ایالات متحده تأثیر بیشتری بر روسیه دارد و همین‌طور اقدامات ضد تحریم روسیه بر اروپا نسبت به آمریکا اثرگذارتر است. انتخاب بهینه برای آمریکا و اروپا این است که تحریم را رها کنند و برای روسیه انتخاب بهینه این است که در مقابل تحریم‌ها عکس‌العمل نشان دهد. همچنین آن‌ها بیان می‌کنند که کشورهای خارج از بازی تحریم، به دلیل انحراف تجاری^۳ سود بدست می‌آورند.

آفسورگ بار^۴ (۲۰۱۸) به منظور مقایسه‌ی تجربی بین تحریم‌های تهدیدشده و اعمال‌شده از مدل جاذبه و داده‌های تفصیلی مربوط به دوره (۱۹۶۰-۲۰۰۹) استفاده کرده است. نتایج نشان می‌دهد که تحریم‌های تهدیدشده و تحمیل‌شده از لحاظ کیفی و کمی با هم متفاوت هستند. در حالی که تحریم‌های اعمال‌شده منجر به کاهش جریان تجارت بین فرستنده و هدف می‌شود؛ تحریم‌های تهدیدشده منجر به افزایش تجارت می‌گردد. تأثیر مثبت تهدید ممکن است این باشد که قبل از اعمال واقعی تحریم‌ها به جهت حداقل رساندن عواقب منفی تحریم، انبارها انباشته می‌شود.

فلبرمی‌یر و همکاران^۵ (۲۰۱۹) از یک پایگاه اطلاعاتی جهانی بین سال‌های (۱۹۵۰-۲۰۱۵) و مدل‌های جاذبه استفاده کرده‌اند تا اثر تحریم‌ها بر تجارت و رفاه بین‌المللی را محاسبه کنند. آن‌ها به‌طور ویژه به تحریم‌های ایران پرداخته‌اند. آن‌ها بیان می‌کنند که اگرچه تحریم‌ها به‌طور ویژه بر ایران اثر داشته‌اند اما به‌صورت نامتجانس بر کشورهای تحریم‌کننده نیز مؤثر بوده‌اند.

1. Dong, Li

2. Pay off

3. Diversion

4. Afesorbor

5. Felber mayer

نخلی و همکاران (۲۰۲۱) با استفاده از یک مدل (DSGE) به بررسی تحریم‌های نفتی و کانال‌های انتقال آن در اقتصاد ایران پرداخته‌اند. آن‌ها بیان می‌کنند که تحریم‌های نفتی به صورت صادرات، فناوری استخراج و تأمین مالی خارجی بیشترین اثرگذاری را بر روی متغیرهای کلان اقتصادی داشته است. در بخش پولی و ارزی، تحریم‌ها نسبت ذخایر خارجی بانک مرکزی را به پایه پولی کاهش می‌دهند که این امر منجر به افزایش نرخ ارز اسمی، افزایش صادرات بدون نفت و کاهش واردات می‌گردد. تحریم‌ها همچنین باعث کاهش درآمدهای دولت می‌شود که این امر منجر به حرکت بودجه به سمت حفظ هزینه‌های جاری و کاهش هزینه‌های سرمایه‌ای دولت می‌گردد. علاوه بر این تحریم‌ها باعث افزایش هزینه‌های مصرفی و کاهش هزینه‌های سرمایه‌ای خانوار نیز می‌شود که نتیجه این مجموعه عوامل منجر به افزایش صادرات غیر نفتی و کاهش واردات و متعاقباً افزایش تورم می‌گردد.

تانگ و هانگ دو^۱ (۲۰۲۱) در مقاله خود به بررسی تاثیر تحریم‌های اقتصادی غرب علیه صادرات فدراسیون روسیه^۲ (RF) و اقدام متقابل RF علیه واردات از کشورهای تحریم کننده به سمت RF پرداخته‌اند. برای این منظور از یک مدل جاذبه و داده‌های ۴۹ شریک تجاری RF از سال ۲۰۱۱ تا ۲۰۱۸ استفاده شده است. نتایج نشان می‌دهد که تحریم‌های اقتصادی و اقدامات متقابل RF در مجموع منجر به کاهش ارزش کل صادرات و واردات RF می‌شود. همچنین تحریم‌ها به این دلیل که منجر به کاهش صادرات به RF و اقدام متقابل RF، به دلیل کاهش میزان واردات از کشورهای تحریم کننده می‌شود، هم برای RF و هم برای کشورهای غربی آسیب‌زا می‌باشد.

۲-۳. مطالعات داخلی

مرزبان و استادزاد (۱۳۹۴) در مطالعه خود به بررسی تأثیر تحریم‌های اقتصادی بر تولید و رفاه اجتماعی پرداخته‌اند آن‌ها با استفاده از تابع ارزش تصادفی همیلتون بلمن ژاکوین و همچنین روش بهینه‌سازی تکاملی الگوریتم ژنتیک در سه سناریو تغییرات تولید و رفاه اجتماعی در وضعیت یکنواخت برای اقتصاد ایران کالیبره و بررسی شده است. نتایج نشان‌دهنده این موضوع است که در سناریوی اول تحریم‌ها بیشتر بر تولید اثر خواهد کرد درحالی که در سناریوی دوم که تحریم‌های نفتی اعمال می‌شود، اثر آن‌ها بر رفاه اجتماعی

1. Thanh & Hung Do
2. Russian Federation

محسوس‌تر می‌شود. در سناریوی سوم که ترکیبی از تحریم‌های فروش نفت و کالاهای مصرفی، واسطه‌ای و سرمایه‌ای اعمال‌شده، تأثیر تحریم‌ها نسبت به دو سناریوی قبلی بسیار وسیع‌تر خواهد بود.

محمدی‌خبازان (۱۳۹۴) در رساله خود تحریم‌های اقتصادی را در دو شکل تحریم‌های نفتی و تحریم‌های بانکی شبیه‌سازی کرده است. وی در رساله خود از روش‌های تحلیلی-توصیفی و مدل تعادل عمومی محاسبه‌پذیر استاندارد استفاده کرده است. نتایج تحقیق بیان‌گر آن است که تحریم‌ها بر متغیرهای کلان اقتصادی نظیر صادرات کل، واردات کل، تولید ناخالص ملی و نیز رفاه خانوارها اثرات منفی دارد که این اثرات تحت تحریم‌های بانکی بسیار بیشتر از تحریم‌های نفتی می‌باشد.

نظری عدلی و خاکستری (۱۳۹۴) به بررسی اثر تحریم‌ها بر درآمدهای نفتی و تحلیل رویکرد ایران در بازار نفت با استفاده از بازی‌های همکارانه پرداخته‌اند. بر اساس نتایج آنان استراتژی سه بازیگر آمریکا، عربستان و ایران به ترتیب کاهش فشار و تحریم کمتر، کاهش فشار و همکاری و همکاری می‌باشد. آن‌ها همچنین بیان می‌کنند که حتی با افزایش چندبرابری قیمت نفت در بازه زمانی (۱۹۹۷-۲۰۱۳)، درآمدهای نفتی کاهش داشته است.

گرشاسبی و دیندارلو (۱۳۹۵) تلاش کرده‌اند تا شاخصی جدید برای تحریم در مدل‌سازی‌های خود استفاده کنند. بدین منظور از سری زمانی ۱۳۵۷-۱۳۸۹ استفاده شده است. آنان با استفاده از تکنیک حداقل مربعات سه مرحله‌ای پیرامون یک الگوی کلان اقتصادی کوچک، دلالت‌های مرتبط با تحریم‌ها بر متغیرهای مهم کلان اقتصادی نظیر رشد اقتصادی، تجارت، سرمایه‌گذاری و اشتغال مورد ارزیابی قرار دادند. بر اساس یافته‌های آنان، آثار مستقیم تحریم‌ها تنها در خصوص رشد اقتصادی و رابطه مبادله معنادار است. همچنین رابطه مستقیمی میان شدت تحریم‌ها و آثار آن بر متغیرهای اقتصادی وجود دارد.

کریمی (۱۳۹۶) در مطالعه خود بیان می‌کند که اثر دو موضوع بر تحریم به‌خوبی بررسی نشده است: اولاً امکان اقدام متقابل کشور تحریم‌شونده و ثانياً حضور کشورهای رقیب برای کشور تحریم‌شونده. برای پرداختن به این دو نقض از نظریه‌ی بازی استفاده شده است. کریمی شش بازی را طراحی کرده است که در تعداد مراحل، چگونگی محاسبه‌ی مطلوبیت‌ها و حضور یک کشور رقیب با یکدیگر متفاوت‌اند. نتایج نشان می‌دهد امکان اقدام متقابل، این فرصت را به کشور تحریم‌شونده می‌دهد که محاسبات کشور تحریم‌کننده را تغییر دهد. چنین امکانی

احتمال وقوع تحریم را کاهش می‌دهد. با این حال، حضور یک کشور رقیب این فرصت را خنثی می‌کند و وضع تحریم را برای کشور فرستنده ساده‌تر می‌کند.

خاتمی و شکیبائی (۱۳۹۶) مدلی جدید از جستجوی استراتژی‌های بهینه در بازی معمای زندانی تکراری با استفاده از الگوریتم ژنتیک ارائه داده‌اند. آن‌ها با شبیه‌سازی رقابت بین ایران و عربستان در ائتلاف اوپک نفتی، از ۱۲ نوع استراتژی مطرح در بازی معمای زندانی تکراری طی ۲۰ اجرای الگوریتم ژنتیک به منظور حداکثرسازی امتیازات فردی بازیکن و نیز حداقل-سازی امتیاز برابری رقیب استفاده شده است. آن‌ها به این نتیجه رسیده‌اند که استراتژی "عمل متقابل" حائز بالاترین بازدهی متوسط در هر دو رقابت بوده و در رتبه‌بندی استراتژی‌های "اکثریت موافق"، "ماشه" و "عمل متقابل پس از دو بار نقض همکاری رقیب" جای گرفته‌اند. استراتژی "همواره عدم همکاری" نیز در رقابت‌ها با کمترین بازدهی به‌عنوان ناکارترین استراتژی شناخته شده است.

مهدیلو و دیگران (۱۳۹۸) در مطالعه خود تحریم‌های اقتصادی را رتبه‌بندی کرده و به برآورد شاخص مخاطرات تحریم با استفاده از روش تحلیل سلسه مراتبی فازی پرداخته‌اند. در مطالعه آنان مخاطرات انواع تحریم‌های اقتصادی به دو دسته‌ی هزینه‌های تحمیلی بر اقتصاد و قابلیت دورزدن تحریم‌ها تقسیم شده‌اند. بر اساس نتایج بدست آمده، تحریم‌های مالی - بانکی و نفتی سازمان ملل و اتحادیه اروپا بیشترین سهم مخاطرات را به خود اختصاص داده است.

با توجه به مطالعات صورت گرفته درباره تحریم، مشاهده می‌گردد اکثر مطالعات به شیوه کیفی به تجزیه و تحلیل تحریم پرداخته‌اند. همچنین بازی‌های ترتیبی، واقعیت تحریم‌ها را بهتر نمایش می‌دهند و مدل جاذبه و نظریه بازی‌ها از مهمترین مدل‌های به کار گرفته شده در تحلیل نتایج تحریم می‌باشد. در بیشتر مطالعات به هزینه‌بر بودن تحریم برای کشور تحریم‌کننده علاوه بر آسیب‌های وارد شده به کشور تحریم شونده اذعان شده است.

نوآوری این مطالعه با توجه به مطالعات پیشین و با استناد به چند نکته قابل درک خواهد بود. اول اینکه در مطالعات انجام شده در بحث تحریم کمتر به مقوله اثرات جهانی آن پرداخته شده است. دوم مطالعات صورت گرفته بیشتر به تحلیل کیفی پیرامون تحریم پرداخته‌اند و محاسبات کمی در این باره محدود می‌باشد. بنابراین در این مطالعه تلاش می‌شود با استفاده از مقادیر کمی، به پیش‌بینی نتایج حاصل از تهدیدات آمریکا و متحدانش علیه ایران، تحت سناریوهای مختلف پرداخته شود و اثرات جهانی تحریم نفتی ایران با استفاده از نظریه بازی‌ها

مورد بررسی قرار گیرد. در واقع در این مقاله به سه مقوله در باب تحریم به صورت همزمان پرداخته می‌شود اول نگاه جهانی، دوم نگاه کمی و سوم تحلیل کیفی با استفاده از محاسبات کمی.

۴. مدل تحقیق و نتایج

۴-۱. ساختار مدل GTAP

تحریم نفت ایران از سوی آمریکا و همراهانش در یک فرآیند تجاری بین‌المللی، متغیرهای اقتصاد ایران و جهان را تحت تأثیر قرار می‌دهد. بنابراین به علت تأثیرات چندجانبه تحریم‌های نفتی بر متغیرهای اقتصادی و اثرات غیرمستقیم آن بر متغیر رفاه تلاش می‌گردد تا با استفاده از مدل تعادل عمومی ویژه تجارت جهانی (GTAP) به بررسی این آثار پرداخته شود. این مدل از فروض نئوکلاسیک تبعیت می‌کند. این مدل استاتیکی (یک دوره‌ای) بوده و چند ناحیه‌ی اقتصادی، چند بخش اقتصادی و مقدار ثابت چند عامل تولید را شامل می‌شود. همچنین این مدل در برگیرنده‌ی دو دسته از معادلات حسابداری و رفتاری می‌باشد. معادلات حسابداری، تعادل بین دریافتی‌ها و مخارج هر عامل اقتصادی را تضمین می‌کند و معادلات رفتاری، رفتار عوامل حداکثرکننده (توابع تولید و تقاضا) را مشخص می‌کنند. تعداد زیاد معادلات مبتنی بر تئوری‌های اقتصادی از دشواری‌های این مدل‌ها می‌باشد.

بر اساس شکل شماره (۴) درآمد خانوار ناحیه‌ای، حاصل جمع درآمد حاصل از فروش عوامل تولید، دریافت مالیات‌ها از بنگاه‌ها، خانوار خصوصی و دولت، مالیات بر واردات و مالیات بر صادرات می‌باشد. درآمدهای مذکور توسط خانوار منطقه‌ای بر اساس یک تابع کاب - داگلاس به خانوار خصوصی (PRIVEXP)، دولت (GOVEXP) و پس‌انداز (SAVE) تقسیم می‌شود (آنتی میانی و همکاران، ۲۰۱۲). این روش تخصیص درآمد نشان‌گر بستر^۱ مدل پروژه تحلیل تجارت جهانی می‌باشد که هر یک از اجزای تقاضای نهایی نسبت ثابتی از درآمد را کسب می‌نمایند. بنابراین با هر افزایشی در درآمد خانوار منطقه‌ای، تغییرات هزینه خانوار خصوصی، دولت و پس‌انداز به یک نسبت خواهد بود. درآمد خانوار خصوصی، صرف کالاهای وارداتی، کالاهای داخلی و مخارج مالیاتی می‌نماید. مالیاتی که دولت می‌پردازد

متغیرهای به کار گرفته شده در شکل (۴) در جدول (۱) معرفی و تعریف شده‌اند.

جدول ۱. معرفی و تعریف متغیرها در نمایش نموداری مدل GTAP

نام متغیر	توضیحات	نام متغیر	توضیحات
PRIEXP	مخارج خانوار منطقه‌ای که به خانوار خصوصی به‌عنوان درآمد تخصیص می‌یابد.	VOA (endw)	درآمد حاصل از فروش عوامل اولیه تولید به قیمت عوامل
GOVEXP	مخارج خانوار منطقه‌ای که به دولت به‌عنوان درآمد تخصیص می‌یابد.	VDFA	ارزش کالاهای فروخته شده توسط بنگاه‌ها به سایر بنگاه‌ها به قیمت عوامل
SAVE	پس‌انداز خانوار منطقه‌ای که به بانک جهانی ^۱ تحویل می‌گردد.	VDPA	ارزش کالاهای وارداتی خریداری شده توسط خانوار خصوصی به قیمت عوامل
VDGA	ارزش کالاهای داخلی خریداری شده توسط دولت به قیمت عوامل	VXMD	ارزش کل کالاهای صادر شده توسط بنگاه‌ها
REGINV	سرمایه‌گذاری ناخالص ناحیه‌ای	XTAX	مالیات بر کالاهای صادراتی
VIPA	مخارج مصرفی بخش خصوصی	MTAX	مالیات بر کالاهای وارداتی
TAXES	انواع مالیات‌های دریافتی از خانوار خصوصی، دولت و بنگاه‌ها	VIFA	ارزش کالاهای واسطه وارداتی توسط بنگاه‌ها به هر منطقه
VIGA	ارزش کالاهای وارداتی خریداری شده توسط دولت به قیمت عوامل		

مأخذ: آئی میانی و همکاران (۲۰۱۲)

مدل «پروژه تحلیل تجارت جهانی» دارای معادلات رفتاری و اتحادهای حسابداری فراوانی می‌باشد. در اینجا تلاش می‌شود که به معرفی معادلات رفتاری و اتحادهای حسابداری به شکل مختصر و مفید و متناسب با بستر مدل^۲ پرداخته شود^۳.

۱. Global Bank

۲. منظور از بستر مدل، تعیین متغیرهای برونزا و درونزا می‌باشد.

۳. برای اطلاعات بیشتر درباره مدل‌های GTAP به وب سایت www.GTAP.org

جدول ۲. معادلات رفتاری و اتحادهای حسابداری به کار گرفته شده در مدل جیتپ،

متناسب با بستر مدل

شماره	مفروضات	معادله
(۱)	$\forall i \in \text{TRAD}, \forall r \in \text{REG}$	$VOM_{ir} * qo_{ir} = VDM_{ir} * qds_{ir} + VST_{ir} * qst_{ir} + \sum_{s \in \text{REG}} VXMD_{irs} * qxs_{irs} + VOM_{ir} * tradslack_{ir}$
(۲)	$PFOB(i, r, s) * PFOB(i, r, s) * PCIF(i, r, s) * QXS(i, r, s)$	$VXWD(i, r, s) \text{ m } VTWR(i, r, s) = VIWS(i, r, s)$
(۳)	$\forall i \in \text{TRAD}, \forall r \in \text{REG}, \forall s \in \text{REG}$	$qxs_{irs} = qim_{is} - \sigma_{M_i} * [pms_{irs} - pim_{is}]$
(۴)	$\forall i \in \text{TRAD}, \forall r \in \text{REG}, \forall s \in \text{REG}$	$QO(i, r) = QDS(i, r) + QST(i, r) + \sum_{s \in \text{REG}} QXS(i, r, s)$
(۵)	$\forall i \in \text{ENDW}, \forall j \in \text{PROD}, \forall r \in \text{REG}$	$qfe_{ijr} + afe_{ijr} = qva_{ir} - \sigma_{VA_j} * [pfe_{ijr} - afe_{ijr} - pva_{jr}]$
(۶)		$qgdp_r = vgdpr - pgdpr$
(۷)		$EV(r) = u(r) * \frac{INC(r)}{100}$

بر اساس جدول شماره (۲) و بر اساس معادله (۱) VOM_{ir} ارزش کل تولید برای کالای i در ناحیه r و به قیمت بازار، qo تولید کل، VDM_{ir} ارزش فروش داخلی کالای i در r به قیمت بازار (تنها کالاهای تجاری)، VST صادرات خدمات حمل و نقل، $VXWD$ صادرات کالای i از ناحیه r به ناحیه s به ارزش فوب (فقط کالای تجاری)، $tradslack$ متغیر خنثی در شرط تسویه بازار کالاهای تجاری می باشد. در معادله (۲) $VTWR$ حاشیه حمل و نقل می باشد که به ارزش صادرات کالای تجاری اضافه شده و ارزش واردات در مقصد $VIWS$ حاصل شده است. بر اساس معادله (۳) استفاده کننده داخلی می تواند کالای وارداتی رقیب را جایگزین کند. qxs فروش صادراتی کالا، pms و pim به ترتیب

قیمت داخلی و بازاری واردات ترکیبی^۱ و σ_M کشش جانشینی بین واردات کالاهای متفاوت می‌باشد. معادله (۴) شرط تسویه بازار کالای تجاری را تعیین می‌نماید که در آن QO مقدار تولید فروش رفته‌ی کالای تولیدی، qds و qst به ترتیب فروش داخل و فروش کالا به بخش حمل‌ونقل بین‌الملل و qxs صادرات آن به مناطق مختلف جهان است. معادله (۵) شبکه ارزش افزوده را توضیح می‌دهد که qfe تقاضا برای موهبت i جهت استفاده در بخش z در ناحیه r و afe داده اولیه تولید کالای i که باعث افزایش تغییر تکنولوژی به وسیله صنعت z در ناحیه r شده، می‌باشد. pfe قیمت بنگاه برای کالای موهب i جهت استفاده در صنعت z در ناحیه s ، qva ارزش افزوده صنعت z در ناحیه r ، σVA_j کشش جانشینی بین عوامل تولید، pva قیمت ارزش افزوده در صنعت z در ناحیه r می‌باشد. تولید کل بخش‌های اقتصادی و بخش عمومی با gdp_r و $qgdp_r$ شاخص مقداری برای GDP می‌باشد. معادلات (۷) مربوط به محاسبه رفاه در مدل $GTAP$ می‌باشد. این مدل از معیار تغییرات معادل $EV(r)$ استفاده می‌کند که $u(r)$ مطلوبیت سرانه در ناحیه r و INC پارامتر درآمد در منطقه r می‌باشد.^۲

۴-۲. طراحی یک بازی پویا با اطلاعات کامل و تمام

بازی اطلاعات کامل بازی است که در آن پیامد بازیکنان برای هر ترکیب استراتژی آن‌ها به صورت اطلاعات عمومی بوده و همه‌ی بازیکنان از آن اطلاع دارند. بازی‌های پویا بازی‌هایی هستند که در آن بازیکنان به صورت متوالی تصمیم می‌گیرند یعنی هر بازیکن بعد از انتخاب بازیکن قبلی باید انتخاب خود را انجام دهد. در بازی‌های پویا اگر پیشینه بازی - که عبارت است از انتخاب‌های بازیکنان قبل از بازیکن مورد نظر - معلوم باشد، آن بازی را یک بازی پویا با اطلاعات کامل و تمام می‌نامند. با ذکر این مقدمه در این مقاله تلاش می‌شود یک بازی پویا با اطلاعات کامل و تمام طراحی گردد. انتخاب یک بازی با اطلاعات کامل و تمام، علاوه بر نزدیک بودن به واقعیات تاریخی، بررسی نتایج را نیز

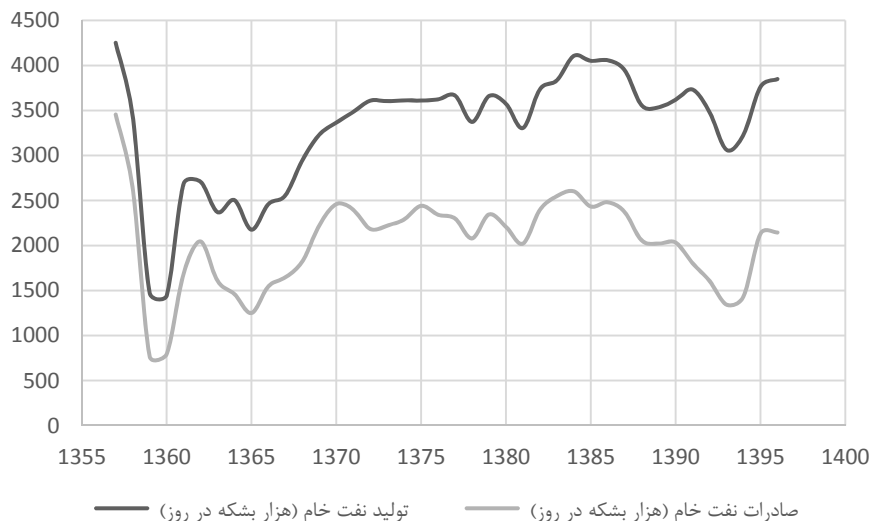
۱. وارد شده از مبداهای مختلف

۲. مباحث مربوط به این قسمت، از کتاب‌های "پروژه تحلیل‌های تجارت جهانی، نوشته عبدالله محمودی و"مقدمه‌ای بر مدل‌های تعادل عمومی" از برفیشر، ترجمه بزازان و سلیمانی موحد و سایت www.GTAP.org اقتباس شده است برای اطلاعات کامل‌تر می‌توانید به این منابع رجوع کنید.

آسان‌تر می‌کند. همچنین بیشتر مطالعات انجام شده در زمینه تحریم اذعان می‌دارند که بازیهای ترتیبی، واقعیت تحریم‌ها را بهتر نشان می‌دهند لذا در این جا فرض می‌شود که بازی به شکل ترتیبی اجرا می‌شود. به عبارت دیگر، هر بازیکن عمل بازیکن دیگر را می‌بیند. یک بازی پویا در فرم بسط یافته با هر نوع مشخصه اطلاعاتی (در اینجا بازی با اطلاعات کامل و تمام فرض شده است) باید نماینگر موارد ذیل باشد.

الف- مجموعه بازیکنان و ترتیب حرکت آنان: در بازی طراحی شده سه بازیکن در نظر گرفته شده است: ایالات متحده آمریکا (US)، اتحادیه اروپا (UE) و ایران (IR) که آمریکا به عنوان کشور تحریم‌کننده، شروع کننده بازی می‌باشد. با توجه به اینکه حمایت و یا عدم حمایت کشورها از کشور تحریم‌کننده در اثرگذاری تحریم‌ها بسیار مؤثر است دومین بازیکن، اتحادیه اروپا انتخاب شده است چرا که در صورت حمایت اروپاییان از آمریکا تحریم‌های یک‌جانبه آمریکا تبدیل به یک تحریم چندجانبه خواهد شد که کارایی را افزایش خواهد داد و سرانجام ایران به عنوان سومین بازیکن درخت بازی است که به عنوان کشور مورد هدف تحریم انتخاب شده است.

ب- هر بازیکن در موقعیت حرکت خود چه می‌تواند انجام دهد: برای مشخص کردن اقداماتی که آمریکا و متحدانش (اروپاییان) می‌توانند داشته باشند خوب است به بعضی از واقعیت‌های تاریخی اشاره شود. با پیروزی انقلاب اسلامی و بعد از ماجرای تسخیر لانه جاسوسی تحریم‌های آمریکا علیه ایران آغاز شد که همواره بخشی از این تحریم‌ها مرتبط با نفت بود. با ارجاع پرونده ایران به شورای امنیت، تحریم‌ها علیه ایران شدت گرفت از این به بعد اتحادیه اروپا نقش زیادی در تشدید تحریم‌ها علیه ایران را داشت؛ بر اساس شکل (۶) روند کاهشی صادرات نفت از سال ۱۳۹۰ (۲۰۱۱م) نسبت به قبل با شدت بیشتری ادامه پیدا کرده است. در این سال تحریم بانک مرکزی ایران باعث شد صادرات نفت بیش از پیش کاهش یابد. همچنین تولید نفت خام نیز از سال ۱۳۹۱ روند کاهشی داشته است اما بعد از توافقنامه برجام تا اندازه‌ای صادرات نفت و تولید نفت خام دوباره روند صعودی به خود گرفت ولی این بار با خروج یک‌جانبه آمریکا از برجام، تحریم‌های نفتی با شدت بیشتری علیه ایران ادامه یافت.



شکل ۵. روند صادرات نفت و تولید نفت خام ایران (۱۳۵۲-۱۳۹۶)

مأخذ: سایت بانک مرکزی

آنچه مشخص هست تحریم‌ها از ابتدای پیروزی انقلاب اسلامی تاکنون با شدت‌های متفاوتی برقرار بوده است. اتحادیه اروپا خرید نفت از ایران را با استناد به قطعنامه‌های شورای امنیت قطع کرد و گاه حتی تحریم‌های جداگانه‌ای علیه ایران به کار گرفت که منجر به تشدید تحریم‌ها و کاهش به مراتب شدیدتر صادرات نفت ایران به کشورهای خریدار نفت از ایران گردید. با وجود اراده سیاسی برای اعمال تحریم‌های نفتی علیه ایران باید توجه داشت که این تحریم‌ها زمانی می‌تواند به شدت خود باقی بماند که کشورهایی مانند عربستان به عنوان کشور رقیب ایران و چین، هند، کره جنوبی، ژاپن و سایر کشورهای خریدار نفت از ایران نیز در آن مشارکت کنند. تحریم کامل نفت ایران کشورهایی مثل چین، هند و تا اندازه‌ای ژاپن را بیش از سایرین تحت تأثیر قرار می‌دهد و از طرفی نیاز هست که کشورهایی همچون عربستان، قطر و امارات نبود سهم نفت ایران را در بازارهای جهانی جبران کنند. با این تفاسیر هرچه ایران بتواند شرایط را به نفع خود تغییر دهد و بتواند تحریم‌ها را دور بزند احتمال کاهش تأثیرات تحریم نفت ایران بیشتر خواهد بود. منظور از دور زدن تحریم‌ها توسط ایران، پیدا کردن راه‌هایی است که ایران بتواند خریداران نفتی

خود را متقاعد کند که به‌جای حمایت از غرب و عدم خرید نفت به رابطه تجاری خود به خرید نفت ایران ادامه دهند.

اگرچه ایالات متحده و اروپا عمدتاً بر سر «جوهره» تحریم‌ها با یکدیگر اتفاق نظر دارند، در رابطه با اجرای آنها هم نظر نیستند. مشکل اصلی به تحریم‌های ثانویه ایالات-متحده مربوط می‌شود که به تحریم‌های فرامرزی نیز مشهور است. این تحریم‌های ثانویه به ابزار اصلی برای نشان دادن و حتی دنبال کردن اهداف متفاوت سیاسی آمریکا و اروپا تبدیل شده‌اند.

تحریم‌های ثانویه همواره موجب اختلاف بین ایالات متحده و اتحادیه اروپا بوده‌اند چرا که نشان دهنده مداخله آمریکا در امور اروپایی و تحت تاثیر قرار دادن منافع آن هستند. هرچه تحریم‌های ثانویه بیشتری اعمال شود، اروپا بیشتر استقلال ملی و اتحادی خود را هدف حمله حس می‌کند و این تحریم‌ها را مداخله‌ای ناپذیرفتنی در تصمیم‌گیری مستقل اروپایی می‌انگارد. برای نمونه، «قانون تحریم‌های لیبی و ایران» در سال ۱۹۹۶ که توسط دولت کلینتون تصویب شد و مبنی بر اعمال تحریم‌های ثانویه بر جمهوری اسلامی ایران بود، به عامل اصلی منازعات بین اروپا و آمریکا تبدیل گشت. شکایت اروپا همواره این بوده که ایالات متحده به دنبال پیشبرد دستور کار خود است. هزینه تحریم‌های ثانویه برای شرکت‌های اروپایی که مجبور به ترک ایران شده و سرمایه‌گذاری‌های بلند مدت خود را از دست داده‌اند، خسارت سنگینی داشته است. به علاوه، شرکت‌های انرژی، بانک‌ها و شرکت‌های بیمه با تهدید جریمه یا قطع ارتباط با سیستم نقل و انتقال بانکی ایالات متحده مواجه هستند.

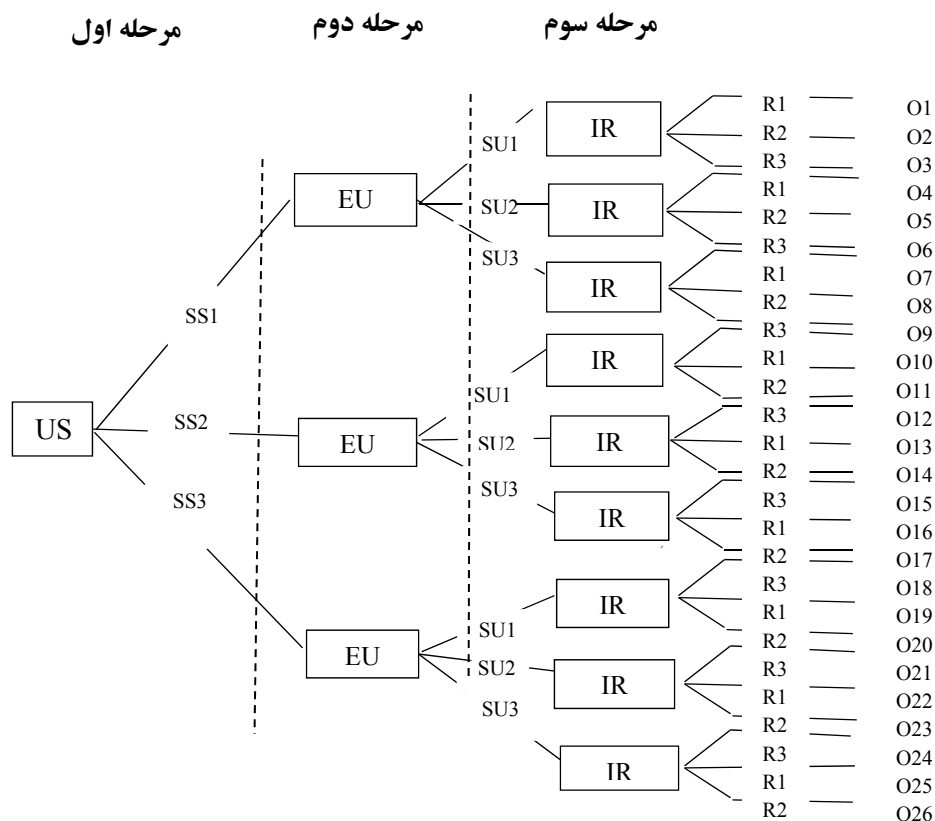
با ذکر این مطالب مجموعه اقداماتی که هر کدام از بازیکنان می‌توانند انجام دهند به-صورت جدول (۳) در نظر گرفته شده است اقدامات SS به معنای تحریم نفتی آمریکا علیه ایران است. فرض شده است که آمریکا سه سطح از تحریم‌ها را اجرا می‌کند تحریم نفتی ضعیف، میانه و سخت که با SS1، SS2 و SS3 در جدول (۳) نشان داده شده است. اقدامات SU نشان دهنده سناریوهایی هستند که اروپا در مواجهه با تحریم‌های نفتی ایران اتخاذ می‌کند که در ادامه شرح داده خواهد شد و به صورت SU1، SU2 و SU3 در جدول (۳) نشان داده شده است؛ اما در مقابل ایران نیز می‌تواند با استفاده از ظرفیت‌های

دیلماسی خود، بورس اوراق بهادار، استفاده از کشورهای واسط برای فروش نفت و ... تحریم‌ها را دور بزنند یعنی همان‌گونه که آمریکا درصدد هست که از طریق ابزارهای تحریمی خود علیه کشورهایی که از ایران نفت می‌خرند و یا از طریق همراه کردن کشورهای اروپایی بر قدرت تحریمی خود علیه ایران بیافزاید، ایرانیان هم قادر خواهند بود راه‌هایی را بیابند تا از آن طریق تحریم‌ها را دور بزنند. بنابراین برای نشان دادن اینکه توانایی ایران برای دور زدن تحریم‌ها به کاهش اثرات تحریمی کمک خواهد کرد برای ایران نیز سه سناریو در نظر گرفته شده است که در جدول (۳) به صورت R1، R2 و R3 نمایش داده شده است. در این مقاله از مدل تعادل عمومی قابل محاسبه‌ی پنج منطقه‌ای، ویژه تجارت جهانی (GTAP) و تغییرات رفاه (EV) برای محاسبه پیامدها استفاده خواهد شد. نحوه انتخاب سناریوها و نتایج حاصل از شبیه‌سازی پیامدها بوسیله‌ی GTAP در ادامه شرح داده می‌شود.

جدول ۳. استراتژی‌های بازی

	US	EU	IR		US	EU	IR		US	EU	IR
O1	SS1	SU1	R1	O10	SS2	SU1	R1	O19	SS3	SU1	R1
O2	SS1	SU1	R2	O11	SS2	SU1	R2	O20	SS3	SU1	R2
O3	SS1	SU1	R3	O12	SS2	SU1	R3	O21	SS3	SU1	R3
O4	SS1	SU2	R1	O13	SS2	SU2	R1	O22	SS3	SU2	R1
O5	SS1	SU2	R2	O14	SS2	SU2	R2	O23	SS3	SU2	R2
O6	SS1	SU2	R3	O15	SS2	SU2	R3	O24	SS3	SU2	R3
O7	SS1	SU3	R1	O16	SS2	SU3	R1	O25	SS3	SU3	R1
O8	SS1	SU3	R2	O17	SS2	SU3	R2	O26	SS3	SU3	R2
O9	SS1	SU3	R3	O18	SS2	SU3	R3	O27	SS3	SU3	R3

بر اساس استراتژی‌های تعریف شده در جدول (۳) فرم بسط یافته بازی به صورت شکل شماره (۶) خواهد بود:



شکل ۶. فرم بسط یافته بازی بین US, EU, IR

۳-۴. محاسبه شاخص رفاه از طریق شبیه سازی با GTAP

شاخص رفاه (EV) توسط فرم استاندارد مدل جیتپ محاسبه شده است. مدل جیتپ دربرگیرنده دو نرم افزار GTAPAgg و RunGTAP می باشد که به ترتیب پایگاه داده اطلاعاتی و نرم افزار اجرای مدل و شبیه سازی می باشد. پایگاه داده نرم افزار جیتپ (ورژن ۸)، دارای ۱۲۹ ناحیه و ۵۷ بخش اقتصادی می باشد^۱ که بر حسب نیاز می توان این نواحی را حداکثر در ده ناحیه جدید قرار داد. در انبوهش ایجاد شده پنج منطقه در نظر گرفته شده است؛ که شامل ایران (IR)، آمریکا (us)، اتحادیه اروپا (UE)، عمده خریداران نفت از

۱. پایگاه داده اطلاعاتی ورژن ۹ و ۱۰ نیز موجود می باشد که به دلیل تحریم های آمریکا علیه ایران دسترسی به آن مقدور نبود.

ایران (ITOB)^۱ و بقیه جهان (Rest of world)^۲ می‌باشد. در نرم‌افزار پایگاه داده همه کالاها و بخش‌های اقتصادی در ۵۷ دسته گروه‌بندی شده است که می‌توان آن‌ها را نیز حداکثر در ده رسته یا کمتر گروه‌بندی کرد. در اینجا به علت اینکه صادرات نفت مورد مطالعه می‌باشد، نفت در یک دسته کالایی و بقیه کالاها در ۹ دسته قرار داده شده‌اند. پنج عامل تولیدی زمین، نیروی کار ماهر، نیروی کار بدون مهارت، سرمایه و مواد خام بدون تغییر، در پنج گروه قرار داده شده‌اند که در آن هر دو نوع نیروی کار و سرمایه در بین بخش‌های اقتصادی متحرک و زمین و مواد طبیعی غیر متحرک در نظر گرفته شده است. در جدول شماره (۴) تغییرات رفاه (EV) برای مناطق پنج‌گانه، منطبق بر سناریوهای مختلف تحریم نفت ایران با مدل استاندارد جیتپ برآورد شده است. برای نشان دادن شوک ناشی از کاهش صادرات نفت ایران، سناریوهای مختلف بر اساس کاهش صادرات نفت از منطقه‌ی ایران به منطقه‌ی خریداران عمده نفت از ایران ترسیم شده است.

۱. این کشورها شامل چین، هند، ژاپن، کره جنوبی، تایوان و ترکیه، می‌باشند.

جدول ۴: نتایج تغییرات رفاه (EV) از تحریم نفتی ایران بر حسب میلیون دلار آمریکا

مناطق سناریو	بقیه‌ی جهان (Rest of world)	آمریکا (US)	اروپا (EU)	ایران (IR)	خریداران عمده نفت از ایران (ITOB)
-۱۵	۹۷۲/۶۳	-۳۰۱/۵۸	۲۸/۱۲	تقریباً صفر	-۷۸۰/۶۸
-۲۰	۱۳۰۷/۷۴	-۴۰۶/۳۸	۲۷/۳۲	-۱۵/۳۱	-۱۰۴۴/۰۷
-۲۵	۱۶۴۹/۳۲	-۵۱۳/۷۰	۲۷/۲۹	-۵۹/۲۸	-۱۳۰۹/۴۵
-۳۰	۱۹۹۸/۰۶	-۶۲۳/۸۳	۲۶/۸۱	-۱۲۰/۳۷	-۱۵۷۷/۰۹
-۳۵	۲۳۵۴/۷۱	-۷۳۷/۰۵	۲۶/۶۷	-۱۹۹/۲۹	-۱۸۴۷/۳۱
-۴۰	۲۷۲۰/۱۴	-۸۵۳/۷۰	۲۴/۶۱	-۲۹۶/۹۰	-۲۱۲/۴۵
-۴۵	۳۰۹۵/۳۵	-۹۷۴/۱۸	۲۰/۲۳	-۴۱۴/۲۵	-۲۳۹۶/۹۳
-۵۰	۳۴۸۱/۴۹	-۱۰۹۸/۹۴	۱۳/۵۲	-۵۲۲/۶۳	-۲۶۷۷/۲۱
-۵۵	۳۸۷۹/۹۸	-۱۲۲۸/۵۳	تقریباً صفر	-۷۱۳/۶۶	-۲۹۶۱/۸۹
-۶۰	۴۲۹۲/۵۷	-۱۳۶۳/۶۳	-۱۳/۴۳	-۹۱۴/۶۰	-۳۲۵۱/۶۸
-۶۵	۴۷۳۷/۲۳	-۱۵۱۱/۴۱	-۳۱/۶۵	-۱۱۳۱/۵۹	-۳۵۵۴/۰۶
-۷۰	۵۱۸۸/۷۶	-۱۶۶۱/۷۳	-۵۴/۷	-۱۳۷۹/۵۳	-۳۸۵۸/۷۰
-۷۵	۵۶۶۲/۹۸	-۱۸۲۰/۸۸	-۸۳/۴۱	-۱۶۶۲/۴	-۴۱۷۲/۲۳
-۸۰	۶۱۳۲/۰۳	-۱۹۷۷/۹	-۱۱۲/۵	-۱۹۴۸/۲۹	-۴۴۸۲/۳
-۸۵	۶۶۷۶/۱۴	-۲۱۶۴/۴۷	-۱۵۷/۲۲	-۲۳۳۳/۹۶	-۴۸۲۳/۵۱
-۹۰	۷۲۶۰/۷۹	-۲۳۶۶/۷۷	-۲۱۴/۹	-۲۷۷۷/۳۱	-۵۱۸۱/۲۵
-۹۵	۷۹۱۶/۲۶	-۲۵۹۶/۹	-۲۹۲/۰۴	-۳۳۱۹/۲۸	-۵۵۶۷/۷۲

مأخذ: یافته‌های پژوهش

نتایج حاصل از برآورد معیار رفاه (EV) کشورها در جدول شماره (۴) نشان می‌دهد آمریکا از تحریم ایران زیان می‌بیند. این بدان معناست که اگرچه ممکن است برخی از ساختارهای اقتصادی آمریکا از تحریم علیه ایران سود حاصل کنند اما با توجه به ارتباط اقتصادهای جهانی با هم بر طبق محاسبات بدست آمده در کل، اقتصاد آمریکا در اثر تحریم ایران دچار زیان خواهد شد. همان‌طور که پیش‌تر بیان شد چین، ژاپن و کره جنوبی از بزرگترین شرکای تجاری آمریکا محسوب می‌شوند آن‌ها از یک‌طرف در تجارت با آمریکا قرار دارند و از طرفی دیگر نفت خود را از ایران تأمین می‌کنند. به دلیل مناسبات تجاری فراوانی که با آمریکا دارند هرگونه مجازات از سوی آمریکا برای آن‌ها گران تمام

می‌شود لذا مجبور هستند از سیاست‌های آمریکا در قبال ایران پیروی کنند ولی به‌رحال محدودیت‌های نفتی برای ایران به‌معنای افزایش هزینه برای این کشورها محسوب می‌شود که اقتصاد آمریکا نیز از آن بی‌بهره نخواهد ماند. اما تحریم باعث کاهش سطح رفاه در ایران هم خواهد شد که با افزوده شدن بر شدت تحریم‌ها این کاهش شدیدتر است. این امر می‌تواند نشانه‌ای از وابستگی زیاد اقتصاد ایران به نفت باشد. گزارش بانک مرکزی نشان می‌دهد: تولید ناخالص داخلی به قیمت پایه سال ۱۳۹۰ با ۴/۱۶ هزار میلیارد تومان کاهش به ۱۴۵/۹ هزار میلیارد تومان نزول پیدا کرده است. یعنی به ارزش تولید ایران نه تنها افزوده نشده بلکه از مقدار آن نیز کاسته شده است. در صورتی که بخش نفتی از این محاسبه جدا شود کاهش ارزش افزوده اقتصاد ایران در بهار ۹۹ نسبت به سال گذشته به ۷۶۱ میلیارد تومان محدود می‌گردد. این مقایسه نشان می‌دهد ۳ هزار و ۳۸۸ میلیارد تومان از افت تولیدی که رخ داده است مربوط به بخش نفتی اقتصاد بوده در واقع ۸۱ درصد از افت تولید از سوی بخش نفت رقم خورده است.^۱ همین گزارش از بانک مرکزی کافی است که اثرات تحریم‌های نفتی بر رفاه ایران قابل پیش‌بینی باشد. از تحریم‌های نفتی علیه ایران اتحادیه اروپا ابتدا رفاه مثبت اندکی را به‌دست می‌آورد که با تشدید تحریم‌ها این رفاه مرتباً کاهش می‌یابد و از محدودیت ۵۵ درصد اثرات منفی تحریم نفتی بر اروپا نیز ظاهر می‌شود. اما اثرات منفی تحریم‌ها برای اروپاییان با شدت کمتری صورت می‌گیرد. دیده شده است با وجود کاهش سطح رفاه، اتحادیه در تحریم‌های آمریکا علیه ایران شرکت می‌کنند. یکی از علت‌های آن می‌تواند وابستگی تجاری اروپا به آمریکا باشد. ایالات متحده آمریکا یکی از بزرگترین طرف‌های تجاری اتحادیه اروپا می‌باشد بنا به داده‌های منتشر شده توسط دفتر آمار اتحادیه اروپا، یورواستات^۲، مجموع تجارت کالایی اتحادیه بر اساس ۲۷ کشور عضو به آمریکا در سال ۲۰۱۹ برابر با ۱۵۱۷۶۳/۷ میلیون یورو می‌باشد که نشان از حجم بالای روابط تجاری اروپاییان با آمریکا دارد و این در حالی است که مناسبات تجاری اروپاییان با ایران بسیار محدود است. میزان زیان ناشی از تحریم نفتی ایران

۱. مراجعه شود به پایگاه اطلاع‌رسانی بانک مرکزی به نشانی www.cbi.ir بخش آمارها و داده‌ها، حساب‌های ملی

ایران، حساب‌های ملی فصلی، گزارش تحولات اقتصادی در بخش واقعی نیمه نخست ۱۳۹۹ به پایه سال ۱۳۹۰.

بسیار کمتر از زیان‌های اقتصادی است که آمریکا در صورت عدم تبعیت اروپاییان از تحریم‌های نفتی ایران به آن‌ها اعمال خواهد کرد.

کشورهای عضو منطقه Rest of world از مسیر انحرافاتی که در مسیر تجارت جهانی به دلیل تحریم نفت ایران حاصل می‌گردد سود حاصل می‌کنند. در این منطقه کشورهایی مانند روسیه و کشورهای حاشیه خلیج فارس و... به عنوان رقیبان نفتی ایران وجود دارند که تحریم‌های نفتی ایران می‌تواند برای آن‌ها سودآور باشد.

۴-۳. انتخاب استراتژی‌های بازی توسط بازیکن‌ها

بر اساس اطلاعات بدست آمده از جدول (۴) و واقعیت‌های اقتصادی موجود در روابط تجاری کشورها به تعیین سناریوهای بازی پرداخته می‌شود.

بر اساس جدول (۴) تلاش شده است تمام حالات از محدودیت‌های نفتی شبیه‌سازی شود برای اجرای شبیه‌سازی، محدودیت صادرات نفت از ایران به منطقه خریداران عمده نفت اعمال و تغییرات رفاه برای مناطق چهارگانه مورد نظر محاسبه شده است. بر اساس یافته‌های شبیه‌سازی شده محدودیت‌های زیر ۲۰ درصد تأثیر بسیار کمی بر رفاه ایران دارد که تقریباً صفر فرض شده است از طرفی فرض دور زدن تحریم‌ها از سوی ایران فرض دور از ذهنی نیست بنابراین فرض می‌شود برای اینکه تحریم‌ها با اطمینان‌بخشی بتواند بر اقتصاد ایران اثر بگذارند و موجبات فشار اقتصادی را فراهم کند باید حداقل ۳۰ درصد از صادرات نفت را کاهش دهد در غیر این صورت تحریم‌های نفتی ایران نتایج مطلوبی را از دید تحریم‌کنندگان ایجاد نخواهد کرد. بنابراین مجموعه سناریوهای جدول (۴) را در سه دسته قرار می‌دهیم و از آن به‌عنوان تحریم‌های ضعیف، میانه و سخت یاد می‌کنیم (جدول ۵) انتخاب امکان اجرای محدوده‌ای از تحریم‌ها به دلیل نشان دادن اختلاف نظرها بین آمریکا و اتحادیه اروپا و در عین حال همسویی و همراهی اروپاییان با آمریکا می‌باشد:

جدول ۵. تقسیم‌بندی تحریم‌ها

سناریوها					شدت تحریم
۵۰	۴۵	۴۰	۳۵	۳۰	ضعیف
۷۵	۷۰	۶۵	۶۰	۵۵	میانه
۱۰۰	۹۵	۹۰	۸۵	۸۰	سخت

فرض می‌شود ایالات متحده آمریکا و اتحادیه اروپا سه سطح از تحریم‌های ضعیف (SS1)، میانه (SS2) و سخت (SS3) را می‌توانند اجرا کنند. این سه سطح از تحریم به منظور نشان‌دادن شدت تحریم بر روی کشور تحریم شونده می‌باشد. بنابراین ابتدا آمریکا بازی را شروع می‌کند و از بین تحریم‌های ضعیف محدودیت ۴۰، میانه ۶۵ و سخت ۹۰ را به عنوان استراتژی خود انتخاب می‌کند. اتحادیه اروپا بعد از دیدن تصمیم آمریکا سه تصمیم می‌تواند اتخاذ کند؛ اینکه از تحریم‌ها بکاهد (SU1) یا آن‌ها را در همان سطح نگه دارند (SU2) و یا بر آن‌ها بیفزایند (SU3) و تقویت کنند. البته اروپا نیز در راستای اهداف از پیش تعیین شده حرکت می‌کند و از محدوده توافق شده پا فراتر نمی‌گذارد. بنابراین با انتخاب هر استراتژی تحریمی در همان محدوده قدرت تحریم‌ها را کاهش یا افزایش و یا بدون تغییر قرار می‌دهد. به منظور کاهش حالت‌های ممکن نقاط پایین، میانه و بالای هر بازه به عنوان استراتژی اتحادیه انتخاب شده است. این سناریوها برای آمریکا و اروپا قابل تغییر هستند؛ مثلاً آمریکا می‌توان سطوح دیگری از تحریم‌های ضعیف، میانه و سخت را انتخاب کند و بنابر انتخاب آمریکا، اروپا می‌تواند تصمیم‌گیری‌های خود را تغییر دهد و از تحریم‌های انتخابی آمریکا در محدوده مورد توافق بکاهد یا افزایش دهد و یا در همان سطح باقی بگذارد. در کلیه حالات نتایج تقریباً یکسانی حاصل می‌شود. بنابراین تنها یک سناریو از میان حالات متفاوت که گویای بقیه حالت‌ها است انتخاب شده است که پیش‌تر ذکر شد. بعد از مشاهده اثر تحریم‌های آمریکایی-اروپایی، ایران می‌تواند هیچ عکس‌العمل و مقاومتی انجام ندهد و تسلیم تحریم‌ها شود (R1) و یا اینکه تلاش کند تا اثرات تحریم‌های نفتی را به اندازه حداقل ۱۵ درصد (R2) و یا ۳۰ درصد (R3) کاهش دهد. این سناریوها برای مقادیر بالاتر نیز قابل تعمیم هستند که از آن به دلیل کاهش حالت‌های ممکن صرفه‌نظر شده است.

۴-۴. تعیین پیامدها و تعادل نش برگشت به عقب^۱ بازی

با مشخص شدن استراتژی بازیکن‌ها می‌توان پیامد حاصل از هر استراتژی را با استفاده از برآوردهای جدول (۴) بدست آورد این نتایج در جدول شماره (۶) آورده شده است. علاوه بر این با داشتن پیامدهای بازی می‌توان تعادل نش بازی را بدست آورد. با استفاده از فرم بسط یافته بازی شکل (۴) تعادل تمام بازی بدست می‌آید. تعادل تمام در بازی‌های پویا با اطلاعات کامل و تمام، به تعادل برگشت به عقب معروف است (قهرمانی، ۱۳۹۸). برای پیدا کردن آن، در فرم بسط یافته بازی از گره‌های نهایی که به یک مجموعه اطلاعاتی تکی یکی از بازیکنان مربوط است شروع می‌کنیم، تصمیم‌گیر آن گره تصمیم‌گیری (مجموعه اطلاعاتی تکی)، از میان شاخه‌هایی که از آن گره نشأت گرفته- و به گره نهایی ختم می‌شود و هر شاخه نشان‌دهنده یک عمل آن بازیکن است- شاخه‌ای را انتخاب می‌کند که بیشترین پیامد را برای او داشته باشد. البته تعیین تعادل نش با فرض عقلانیت^۲ صورت گرفته است به این معنا که هدف غایی هر یک از بازیکنان در بازی، رسیدن به بالاترین پیامد ممکن است. بر این اساس تعادل نش برگشت به عقب بازی در O3 حاصل می‌شود.

جدول ۶. پیامد حاصل از هر استراتژی در سناریوی (۴۰، ۶۵، ۹۰)^۳ بر حسب میلیون دلار آمریکا

	US	EU	IR		US	EU	IR		US	EU	IR
O1	-۶۲۳/۸۳	۲۶/۸۱	-۱۲۰/۳	O10	-۱۲۲۸/۵۳	۰/۰۰	-۷۱۳/۶۶	O19	-۱۹۷۷/۹	-۱۱۲/۵	-۱۹۴۸/۲۹
O2	-۵۱۳/۷۰	۲۷/۲۹	-۵۹/۲۸	O11	-۹۷۴/۱۸	۲۰/۳۳	-۴۱۴/۲۵	O20	-۱۶۶۱/۷۳	-۵۴/۷	-۱۳۷۹/۵۳
O3	-۴۰۶/۳۸	۲۷/۳۲	-۱۵/۳۱	O12	-۸۵۳/۷۰	۲۴/۶۲	-۲۹۶/۹۰	O21	-۱۲۲۸/۵۳	۰/۰۰	-۷۱۳/۶۶
O4	-۸۵۳/۷۰	۲۴/۶۲	-۲۹۶/۹۰	O13	-۱۵۱۱/۴۱	-۳۱/۶۵	-۱۱۳۱/۵۹	O22	-۲۳۶۶/۷۷	-۲۱۴/۹	-۲۷۷۷/۳۱
O5	-۷۳۷/۰۵	۲۶/۶۷	-۱۹۹/۲۹	O14	-۱۲۲۸/۵۳	۰/۰۰	-۷۱۳/۶۶	O23	-۱۸۲۰/۸۸	-۸۳/۴۱	-۱۶۶۲/۴
O6	-۶۲۳/۸۳	۲۶/۸۱	-۱۲۰/۳	O15	-۹۷۴/۱۸	۲۰/۳۳	-۴۱۴/۲۵	O24	-۱۵۱۱/۴۱	-۳۱/۶۵	-۱۱۳۱/۵۹
O7	-۱۰۹۸/۹۴	۱۳/۵۲	-۵۲۲/۶۳	O16	-۱۸۲۰/۸۸	-۸۳/۴۱	-۱۶۶۲/۴	O25	-۲۵۹۶/۰۴	-۲۹۲/۰۴	-۳۳۱۹/۲۸
O8	-۸۵۳/۷۰	۲۴/۶۲	-۲۹۶/۹۰	O17	-۱۵۱۱/۴۱	-۳۱/۶۵	-۱۱۳۱/۵۹	O26	-۱۹۷۷/۹	-۱۱۲/۵	-۱۹۴۸/۲۹
O9	-۷۳۷/۰۵	۲۶/۶۷	-۱۹۹/۲۹	O18	-۱۰۹۸/۹۴	۱۳/۵۲	-۵۵۲/۶۳	O27	-۱۵۱۱/۴۱	-۳۱/۶۵	-۱۱۳۱/۵۹

مأخذ: یافته‌های پژوهش

1. Backward Induction

2. Rationality

۳. منظور انتخاب تحریم ضعیف ۴۰، میانه ۶۵ و سخت ۹۰ برای آمریکا و استراتژی‌های (۳۰، ۴۰، ۵۰)، (۵۵، ۶۵، ۷۵) و (۸۰، ۹۰، ۹۵)

برای اروپا می‌باشد

بر اساس تعادل نش بدست آمده در جدول (۶) آمریکا به اندازه‌ی ۴۰۶/۳۸- میلیون دلار و ایران به اندازه ۱۵/۳۱- میلیون دلار زیان می‌بینند. اما اتحادیه اروپا به اندازه ۲۶/۸۱ میلیون دلار رفاه مثبت بدست می‌آورد. البته باید توجه داشت که این میزان کاهش رفاه برای اقتصاد آمریکا چندان زیاد نمی‌باشد بنا به اطلاعات موجود در صندوق بین‌المللی پول در سال ۲۰۱۹، تولید ناخالص داخلی آمریکا چیزی در حدود ۲/۱۴ میلیارد دلار است در حالی که تولید ناخالص ایران حدود ۸۹۰ هزار میلیون دلار می‌باشد. با توجه به تقریباً ۳۲ برابر بودن تولیدات داخلی آمریکا نسبت به ایران اثر محدودیت‌های نفتی بر اقتصاد ایران نسبت به اقتصاد آمریکا قابل لمس می‌باشد. به هر حال با توجه به نتایج بدست آمده از تعادل نش، آمریکا برای کاهش در زیان‌های اقتصادی خود بهتر است پایین‌ترین سطح تحریم‌های نفتی یعنی تحریم ۴۰ درصد را انتخاب کند. اتحادیه اروپا نیز در محدوده تحریم‌های ضعیف برای کاهش زیان‌های اقتصادی خود کمترین محدودیت یعنی محدودیت ۳۰ درصد را انتخاب کند. همچنین بهتر است اتحادیه سطح بالاتر از تصمیم آمریکا برای تحریم ایران را انتخاب نکند. زیرا باعث می‌شود رفاه بیشتری را به علت تحریم‌های نفتی ایران از دست بدهد. اگر اتحادیه در پایین‌ترین سطح از محدوده‌ی تحریم‌های ضعیف، قرار گیرد هم بر طبق توافق با آمریکا عمل کرده و هم زیان‌های اقتصادی ناشی از تحریم نفتی ایران را کاهش داده است. برای انتخاب‌های دیگر آمریکا به‌عنوان مثال انتخاب (۵۰، ۷۵، ۱۰۰) در تعادل نش دوباره اتحادیه بهتر است محدودیت ۳۰ درصد را انتخاب کند. این تکرار برای تمام حالت‌ها به‌همین صورت خواهد بود به‌عنوان مثال اگر آمریکا بر اساس مقاصد مد نظر خود کمترین سطح تحریم نفتی را محدودیت ۵۰ درصد انتخاب کند؛ اروپا می‌تواند با محدودیت‌های ۵۰، ۴۰، ۴۵، ۳۵ و یا ۳۰ موافق باشد. انتخاب سناریو ۵۰ درصد از سوی اتحادیه در بازه تحریم‌های ضعیف به‌معنای پذیرش کامل تحریم‌های آمریکا و مقادیر کمتر به‌معنای کاستن از اثرات تحریم است. در اینجا به ذکر نتایج حالت‌های مختلف بسنده شده است چرا که نتیجه نهایی که مربوط به انتخاب تعادل نش می‌باشد در تمام موارد به یک صورت است. در تمامی حالت‌ها، بر اساس تعادل نش بدست آمده بهتر است آمریکا کمترین سطح تحریم‌ها یعنی تحریم ضعیف مورد نظر خود را اجرا کند و اروپاییان که بر

اساس توافقات خود با آمریکاییان باید در محدوده مورد توافق حرکت کنند بهتر است سطح تحریم‌های انتخابی آمریکا را تا محدودیت ۳۰ درصد اجرا کنند. بیشترین اختلاف- نظر بین مقاصد آمریکا و منافع اتحادیه اروپا زمانی ایجاد می‌شود که آمریکا بخواهد بالاترین حد هر بازه یا سناریوی (۵۰،۷۵،۱۰۰) را اجرا کند چرا که بر طبق تعادل نش، منافع اروپا ایجاب می‌کند که در پایین‌ترین سطح از تحریم‌های ضعیف عمل کند و این در حالی است که آمریکا تمایل به اجرای تحریم ۵۰ درصد داشته است. کمترین تعارض بین آمریکا و اتحادیه زمانی رخ می‌دهد که آمریکا پایین‌ترین سطح تحریم‌ها را در هر محدوده انتخاب کند یعنی سناریوی (۳۰،۵۵،۸۰)؛ در این صورت آمریکا و اتحادیه اروپا کمترین تعارض را باهم دارند. از آن‌چه گفته شد می‌تواند نتیجه گرفت که همواره مقداری عدم حمایت از سوی اروپاییان با آمریکایی‌ها وجود دارد که باعث تضعیف سیاست‌های تحریمی آمریکا علیه ایران می‌شود. از طرفی ایران هرچه تلاش کند تا اثرات تحریم را کاهش دهد و نفت بیشتری را به فروش برساند می‌تواند از سطح رفاه بالاتری برخوردار باشد. به علت وجود هزینه‌های اقتصادی ناشی از تحریم‌های نفتی علیه ایران، عدم تفاهم کامل بین آمریکا و اروپا و قدرت ایران در دور زدن تحریم‌ها - که تا اندازه‌ای به سایر کشورها مثل چین، هند و... هم بستگی دارد- به نظر می‌رسد که آمریکایی‌ها نتوانند صادرات نفت ایران را به صفر برسانند.

۵. نتیجه‌گیری و پیشنهادها

در شرایط اقتصادی امروز کمتر کشوری را می‌توان پیدا کرد که از تمامی امکانات و منابع اقتصادی برخوردار باشد و بتواند تمام نیازمندی‌های اقتصاد خود را فراهم کند. در این رابطه اگر به پیشرفته‌ترین یا کمتر توسعه‌یافته‌ترین اقتصادهای جهان نظری افکنده شود این مسئله خود را به وضوح نشان خواهد داد. قدرت‌های برتر جهان از ابزارهای اقتصادی به عنوان اهرم فشار علیه کشورهایی که از اهداف سیاست خارجی‌شان پیروی نکرده‌اند بهره‌جسته‌اند. اگرچه سابقه تحریم‌های علیه ایران به قبل از انقلاب برمی‌گردد اما ماجرای تسخیر سفارت آمریکا در سیزدهم آبان ۱۳۵۸، حمایت از جنبش‌های آزادی‌بخش و برنامه هسته‌ای منجر به این شد که ایران به‌طور رسمی با تحریم‌های تجاری و اقتصادی آمریکا و

متحدان اروپایی آن مواجه شد؛ که البته با فراز و نشیب‌هایی همراه بود اما در ۲۷ دی ۱۳۹۴ بخشی از این تحریم‌ها برداشته شد. به دنبال خروج آمریکا از برجام و به خصوص از ۱۴ آبان ۱۳۹۷ تحریم‌ها تشدید شده است. با توجه به این که مدل‌های نظریه‌ی بازی توصیف کننده انتخاب‌های استراتژیک طرفین در روابط اقتصادی و سیاسی هستند در این مطالعه برای تحلیل تحریم‌های اقتصادی ایران به کار گرفته شده‌اند.

با توجه به اینکه بیشتر مطالعات انجام گرفته در زمینه تحریم بر این باور هستند که بازی‌های ترتیبی، واقعیت تحریم‌ها را بهتر نمایش می‌دهند بنابراین در این مطالعه یک بازی ترتیبی و یک مرحله‌ای با اطلاعات کامل و تمام در نظر گرفته شد و سپس شاخص رفاه (EV) توسط فرم استاندارد مدل جیتپ محاسبه گردید. برای محاسبه شاخص رفاه ابتدا اطلاعات مربوط به کشورهای موجود در پایگاه داده اطلاعاتی GTAPAgg (ورژن ۸) در چهار منطقه دسته‌بندی شدند که این مناطق شامل: ایران (IR)، آمریکا (us)، اتحادیه اروپا (UE)، خریداران عمده نفت از ایران (ITOB) و بقیه جهان (Rest of world) می‌باشد. پایگاه داده نرم‌افزار جیتپ^۱ (ورژن ۸)، دارای ۱۲۹ ناحیه و ۵۷ بخش اقتصادی می‌باشد که یک طبقه شامل نفت و بقیه کالاها در ۹ دسته قرار داده شده‌اند. پنج عامل تولیدی زمین، نیروی کار ماهر، نیروی کار بدون مهارت، سرمایه و مواد خام بدون تغییر، در پنج گروه قرار داده شده‌اند که در آن هر دو نوع نیروی کار و سرمایه در بین بخش‌های اقتصادی متحرک و زمین و مواد طبیعی غیر متحرک در نظر گرفته شده است.

تغییرات رفاه (EV) برای مناطق چهارگانه‌ی، منطبق بر سناریوهای مختلف تحریم نفت ایران با مدل استاندارد جیتپ برآورد گردید. سپس شوک‌های نفتی شبیه‌سازی شده در سه طبقه تحریم‌های ضعیف، میانه و سخت تقسیم‌بندی شدند تا هزینه‌های تحریم دسته‌بندی شوند و از طرفی بتوان با استفاده از سناریوهای مختلف تعارض و اختلاف بین اتحادیه اروپا

۱. چند نکته در ارتباط با محدودیت‌های استفاده از این پایگاه اطلاعاتی جیتپ ذکر می‌گردد، اول اینکه ورژن‌های ۹ و ۱۰ از این پایگاه اطلاعاتی در سایت جیتپ وجود دارد که متأسفانه به دلیل تحریم‌ها امکان استفاده از آن مقدور نبود. در این مقاله از ورژن ۸ که در دسترس عموم می‌باشد استفاده شده است. در پایگاه اطلاعاتی با ورژن‌های بالاتر به دلیل دسترسی به طبقات و بخش‌های بیشتر امکان شبیه‌سازی تحریم بیشتر می‌باشد. علاوه بر این کد نویسی در فضای جیتپ برای طراحی مدل‌های واقعی‌تر نیازمند خرید ورژن‌های بالاتر می‌باشد که علاوه بر عدم امکان خرید به دلیل تحریم‌ها، نیازمند صرف هزینه نسبتاً بالا می‌باشد.

و ایالات متحده آمریکا را نشان داد. سه بازیگر مستقل US, EU, IR برای بازی در مقابل انتخاب شد. اتحادیه و آمریکا می‌توانند سه دسته از تحریم‌ها را اجرا کنند که در مورد شدت اجرای هر دسته از تحریم‌ها اختلاف نظرهایی وجود دارد. این بازی با تصمیم آمریکا برای اجرای تحریم‌ها آغاز می‌شود. سپس اتحادیه اروپا تصمیم می‌گیرد که چه سطحی از تحریم‌های ضعیف، میانه و یا سخت را اجرا کند و سرانجام ایران تصمیم می‌گیرد که تسلیم شود و تحریم‌ها را بپذیرد و یا درصدد دور زدن تحریم‌ها برآید. با اعمال محدودیت بر روی صادرات نفت از منطقه ایران به منطقه خریداران عمده نفت از ایران، تحریم آمریکا علیه ایران شبیه‌سازی شده است. بر اساس نتایج بدست آمده از شبیه‌سازی تحریم‌های نفتی و تعادل‌های نش بازی در سناریوهای مختلف نتایج زیر حاصل شده است:

- آمریکا از تحریم ایران زیان می‌بیند.
- تحریم باعث کاهش سطح رفاه در ایران خواهد شد که با افزوده شدن بر شدت تحریم‌ها این کاهش شدیدتر است.
- اتحادیه اروپا از تحریم‌های نفتی ایران، ابتدا رفاه مثبت اندکی را به دست می‌آورد که با تشدید تحریم‌ها این رفاه مرتباً کاهش می‌یابد و از محدودیت ۵۵ درصد اثرات منفی تحریم نفتی بر اروپا نیز ظاهر می‌شود. اما اثرات منفی تحریم‌ها برای اروپاییان با شدت کمتری صورت می‌گیرد.
- کشورهای عضو منطقه Rest of world از مسیر انحرافاتی که در مسیر تجارت جهانی به دلیل تحریم نفت ایران حاصل می‌گردد سود حاصل می‌کنند. در این منطقه کشورهایی مانند روسیه و کشورهای حاشیه خلیج فارس و... به عنوان رقیبان نفتی ایران وجود دارند که تحریم‌های نفتی ایران می‌تواند برای آن‌ها سودآور باشد.
- تحریم‌های زیر ۲۰ درصد محدودیت رفاه اقتصادی ایران را بسیار کم تغییر می‌دهد.
- با توجه به امکان دور زدن تحریم‌ها از سوی ایران حداقل محدودیت ۳۰ درصد بر صادرات نفت ایران لازم است تا تحریم‌های نفتی بر اقتصاد ایران تاثیرگذار باشد.
- بر اساس تعادل نش بدست آمده در سناریوی (۴۰،۶۵،۹۰) آمریکا با اندازه $406/38$ - میلیون دلار و ایران به اندازه $15/31$ - میلیون دلار زیان می‌بینند. اتحادیه اروپا به اندازه $26/81$ میلیون دلار رفاه مثبت بدست می‌آورد.

- کمترین تعارض بین آمریکا و اتحادیه زمانی رخ می‌دهد که آمریکا پایین‌ترین سطح تحریم‌ها را در هر محدوده انتخاب کند یعنی سناریوی (۳۰، ۵۵، ۸۰)؛ در این صورت آمریکا و اتحادیه اروپا کمترین تعارض را باهم دارند.
- از آنچه گفته شد می‌تواند نتیجه گرفت که همواره مقداری عدم حمایت از سوی اروپاییان با آمریکایی‌ها وجود دارد که باعث تضعیف سیاست‌های تحریمی آمریکا علیه ایران می‌شود.
- به علت وجود هزینه‌های اقتصادی ناشی از تحریم‌های نفتی علیه ایران، عدم تفاهم کامل بین آمریکا و اروپا و قدرت ایران در دور زدن تحریم‌ها - که تا اندازه‌ای به سایر کشورها مثل چین، هند و... هم بستگی دارد - به نظر می‌رسد که آمریکایی‌ها نتوانند صادرات نفت ایران را به صفر برسانند.
- از نتایج حاصل از بازی می‌توان پیشنهادات زیر را برای کشورهای درگیر در تحریم مطرح کرد:
- آمریکا برای کاهش در زیان‌های اقتصادی خود بهتر است تحریم‌های ضعیف را اجرا کند.
- اتحادیه اروپا نیز در محدوده تحریم‌های ضعیف برای کاهش زیان‌های اقتصادی خود کمترین محدودیت یعنی محدودیت ۳۰ درصد را انتخاب کند.
- بر اساس تعادل نش بدست آمده بهتر است اتحادیه سطح بالاتر از تصمیم آمریکا برای تحریم ایران را انتخاب نکند. زیرا باعث می‌شود رفاه بیشتری را به علت تحریم‌های نفتی ایران از دست بدهد.
- برای انتخاب‌های دیگر آمریکا به‌عنوان مثال انتخاب^۱ (۵۰، ۷۵، ۱۰۰) در تعادل نش دوباره اتحادیه بهتر است محدودیت ۳۰ درصد را انتخاب کند. این تکرار برای تمام حالت‌ها به‌همین صورت خواهد بود.
- بیشترین اختلاف نظر بین مقاصد آمریکا و منافع اتحادیه اروپا زمانی ایجاد می‌شود که آمریکا بخواهد بالاترین حد هر بازه یا سناریوی (۵۰، ۷۵، ۱۰۰) را اجرا کند چرا که بر طبق

۱. منظور تحریم‌های ضعیف، میانه و سخت می‌باشد.

تبادل نش، منافع اروپا ایجاب می‌کند که در پایین‌ترین سطح از تحریم‌های ضعیف عمل کند و این در حالی است که آمریکا به تحریم ۵۰ درصد متمایل بوده است. بنابراین آمریکا به منظور توافق قوی‌تر و کاهش زیان‌های اقتصادی خود بهتر است در صورت الزام به تحریم علیه ایران پایین‌ترین سطح از تحریم‌های ضعیف را انتخاب کند.

- ایران هرچه تلاش کند تا اثرات تحریم را کاهش دهد و نفت بیشتری را به فروش برساند می‌تواند از سطح رفاه بالاتری برخوردار باشد.

منابع و مأخذ

- Abdoli, G (2019). Game theory and its applications (static and dynamic games with complete information). Tehran, sixth edition, University Jihad Organization Publications. (In Persian)
- Afesorgbor, S. K (2019). The impact of economic sanctions on international trade: How do threatened sanctions compare with imposed sanctions? *European Journal of Political Economy*, 56, 11-26.
- Al-Kajbaf, H. & Ansarian, M (2012). The Impact of Unilateral and Multilateral Sanctions on
- Antimiani, A., Costantini, V., Martini, C., Palma, A., & Tommasino, M. C (2012). The GTAP-E: model description and improvements. In *The dynamics of environmental and economic systems* (pp. 3-24). Springer, Dordrecht.
- Baghalian, M (2014). The Impact of Economic Sanctions on Employment Level in Iran, Allameh Tabatabai University Master Thesis.
- Burfisher, M. E (2011). *Introduction to Computable General Equilibrium Models*: Cambridge University Press.
- Carter Barry, E (1988). "International Economic sanction: Improving the haphazard U.S. Legal Regime". Cambridge University Press.
- Caruso, P (2003). "The impact of International Economic Sanctions on Trade. An Empirical Analysis". *Peace Economics, Peace Science and Public Policy*, vol. 9, no.2.
- Dong, Y., & Li, C (2018). Economic sanction games among the US, the EU and Russia: Payoffs and potential effects. *Economic Modelling*, 73, 117-128.
- Ebadi Mehr, M (2008). Targeted financial sanctions, guidelines for design and implementation. Economic Tadbir Research Institute. (In Persian)
- Eyler, R (2007). *Economic sanctions: international policy and political economy at work*. Springer.
- Faraji S.D (2012). "Early phase success and long run failure of economic sanctions With an application to Iran". Working Papers are available in electronic format at www.iss.nl. (In Persian)
- Felbermayr, G. J., Syropoulos, C., Yalcin, E., & Yotov, Y (2019). On the effects of sanctions on trade and welfare: New evidence based on structural gravity and a new database.
- Frank, J (2017). *The empirical consequences of trade sanctions for directly and indirectly affected countries* (No. 174). FIW Working Paper.

- Garshasbi, A. & Yousefi Dindarloo, M (2016). Investigating the effects of international sanctions on macroeconomic variables in Iran, *Quarterly Journal of Economic Modelling Research*, 25, 182-129. (In Persian)
- <http://fna.ir/bm3o02>
- <http://fna.ir/bmke17>
- <http://fna.ir/bmke17>
- <https://www.donya-e-eqtasad.com/fa/tiny/news-3121869>
- Iran from the Perspective of the Right to the Health of Iranian Citizens, *Quarterly Journal of*
- Karimi, M.S (2017) Investigating the effect of the existence of a rival country and the possibility of reciprocal action in the outcome of sanctions; A Case Study of Iran Sanctions, *Quarterly Journal of Strategic Studies in Public Policy*, (7) 24. (In Persian)
- Khatami, S. & Shakibaei, A (2017). Analysis of the Evolutionary Game Theory of Iran and Saudi Arabia in the Framework of Genetic Algorithm, *Economic Modelling Quarterly*, (2) 11, 29-55. (In Persian)
- Mahdilu, A. Abolhasani, A. Rezaei, M (2018). Classification of types of economic sanctions and estimation of sanctions risk index using fuzzy hierarchical analysis method, *Quarterly Journal of Applied Economic Theories*, (2) 6, 49-76. In Persian)
- Mahmoudi, A (2015). Global Trade Analysis Project (GTAP) Applied General Equilibrium Model, *Islamic Azad University Publishing Organization*. (In Persian)
- Mahmoudi, A (2015). Global Trade Analysis Project (GTAP) Applied General Equilibrium Model, Mahabad, First Edition, Islamic Azad University Publishing House. (In Persian)
- Malloy, M. P. 1990. "Economic Sanctions and US Trade". Vol. 1. Aspen Publishers.
- Martin, L.L (1992). *Coercive Cooperation: Explaining Multilateral Economic Sanctions*. New York: Princeton University Press.
- Marzban, H. & Ustadzad, A (2015). The Impact of Economic Sanctions on Iran's Production and Social Welfare: An Approach to a Stochastic Generalized Growth Pattern. *Iranian Economic Research*. (63) 20, 37-69. (In Persian)
- *Medical Law*, 8 (29). (In Persian)
- Mirzaee, A. Sahebfuzul, S.M. Allahyaripour, A (2015), Uninvited report eventually a route, Majdoleslam, 1th publication (In Persian).
- Mohammadi Khabazan, M (2015). The effects of sanctions on Iran's economy, *Tarbiat Modares doctoral dissertation*. (In Persian)
- Nakhli, S. R., Rafat, M., Dastjerdi, R. B., & Rafei, M (2021). Oil sanctions and their transmission channels in the Iranian economy: A DSGE model. *Resources Policy*, 70, 101963.

- Nazari Adli, N, Khakestary, M (2015) Analysis of Iran's approach in the oil market using cooperative games and review, *Quarterly Journal of Economic Modeling Research*, (21), 194-219.
- Poor Nejadi, M (2012). Evaluating the effects of foreign direct investment on the Iranian economy using a computable general equilibrium model. *Doctoral dissertation of Shiraz University*. (In Persian)
- Nguyen, T. T., & Do, M. H. (2021). Impact of economic sanctions and counter-sanctions on the Russian Federation's trade. *Economic Analysis and Policy*, 71, 267-278.
- Reisman, W. M. R., William Michael, R., & Baker, J. E. (1992). *Regulating covert action: practices, contexts, and policies of covert coercion abroad in international and American law*. Yale University Press.
- Rouhani, Z (2002). *The underdevelopment of the Third World and the exploitation of the West*, Qom, *Parsayan Publishing*. (In Persian)
- Whang, T., & Kim, H. J (2015). International signaling and economic sanctions. *International Interactions*, 41(3), 427-452.
- www.cbi.ir
- www.GTAP.org
- www.irna.ir/news/81923424/

Global Effects of Iran Oil Sanctions:an Application of Games Theory

Marzieh Rassaf¹, Parviz Rostamzadeh², Karim Eslamlouian³, Ebrahim Hadian⁴

Received: 2021/04/03 Accepted: 2021/07/14

Abstract

After the victory of the Islamic Revolution and the capture of the spy nest, the West, and especially the United States, in addition to pursuing other tools, has also used the tools of sanctions and has implemented many sanctions against Iran. One type of sanctions is oil sanctions, which were imposed to force Iran to join the international community. The US and its allies' embargo on Iranian oil affects the variables of the Iranian and world economies. For this reason, a computable five-zone global trade model (GTAP) is used to calculate the implications of the game tree between the three independent actors of the United States, the European Union, and Iran. The closing of the GTAP model has been changed according to the assumptions used. The results show that the US, Iran and major oil buyers from Iran are damaged by the sanctions. This damage is exacerbated by increasing oil restrictions. With the escalation of sanctions, the European Union is also gaining negative welfare. In the Nash equilibrium, the United States and the European Union will choose weak sanctions, and Iran will try to circumvent the sanctions. Due to the economic costs of oil sanctions against Iran, the lack of full understanding between the United States and Europe, and Iran's efforts to circumvent sanctions, it seems that the United States will not be able to reduce Iran's oil exports to zero.

Keywords: Oil Sanction, EV Welfare Changes, Global Trade Analysis Project (GTAP), Game Theory, Computable General Equilibrium.

JEL Classification: C57 ·C63 ·C68 ·C73· D58.

1 . Ph.D Candidate in Economics, Shiraz University
2 Assistant Professor of Economics, Shiraz University
3 Professor of Economics, Shiraz University
4 . Associate Professor of Economics, Shiraz University

Email: rassafm@yahoo.com
Email: parvizrostamzadeh@shirazu.ac.ir
Email: keslamlo@shirazu.ac.ir
Email: ehadian@rose.shirazu.ac.ir