

## مطالعه و گونه‌شناسی

### قبر کلان سنگی و تپه‌ای (کورگان) استان اردبیل

دکتر مرتضی حصارى

استادیار گروه باستان‌شناسی دانشگاه هنر اصفهان

احمد علی‌یاری

کارشناس ارشد موسسه باستان‌شناسی

(از ص ۱۱۳ تا ۱۳۰)

تاریخ دریافت: ۹۰/۰۲/۲۰

تاریخ پذیرش: ۹۱/۰۲/۱۲

#### چکیده:

استان اردبیل در شمال غرب ایران یکی از استان‌هایی است که اطلاعات باستان‌شناسی آن برخلاف غنای فرهنگی نهفته در آن کمتر مورد مطالعه قرار گرفته است. در این مقاله قسمتی از مواد فرهنگی جمع‌آوری شده از بررسی‌های باستان‌شناسی که از سال ۱۳۷۹ در حاشیه رود ارس و مشکین شهر در استان اردبیل آغاز گردید، ارائه می‌گردد. همچنین گونه جدید قبرها از استان اردبیل، یعنی قبر تپه‌ها (کورگان‌ها) و نیز نمونه‌های جدید قبرها از نوع قبور صندوقی و افراشته مورد مطالعه قرار می‌گیرند. قبر تپه‌ها یا کورگون‌ها احتمالاً از دوره مس - سنگ تا اواخر عصر آهن که در یک محدوده جغرافیایی گسترده از کوه‌های آلتایی تا اروپای غربی به دست آمده‌اند، جهت تدفین مرده‌گان نیز استفاده می‌شده‌اند. این قبرها توسط مردمانی که در استقرارگاه‌های نیمه دایم در داخل حوزه جغرافیایی دشت‌های استپی، مراتع وسیع، علفزارها و جنگل‌ها زندگی می‌کرده‌اند، جهت تدفین مرده‌گان با درجه بالای اجتماعی ساخته می‌شدند. نمونه‌های صندوقی و افراشته (سنگ‌های یادبودی) در ارتفاعات و سرایشی کوه‌ها تا نزدیکی رودخانه‌های اطراف قلعه بنا شده‌اند. مواد فرهنگی ارائه شده در این مقاله از پارس آباد (دشت مغان)، مشکین شهر و نزدیک به شهر اردبیل می‌باشند و بعد از مطالعه، شناخت و گونه‌شناسی آنان تفاوت‌ها و شباهت‌های این گونه قبرها با محوطه‌های کشورهای همجوار تا اروپای غربی مورد بحث قرار خواهند گرفت.

**واژه‌های کلیدی:** قبر سنگ چین ساده، قبر صندوقی، قبر تپه (کورگان)، استان اردبیل، عصر

برنز، عصر آهن.

## مقدمه

در حالی که آذربایجان غربی و شرقی بیشتر مورد پژوهش باستان‌شناسی قرار گرفته و نتایج آن تحقیقات در مقالات مختلف و نیز کتب علمی منتشر گردیده است، استان اردبیل کمتر مورد مطالعات باستان‌شناسی قرار گرفته است. در تاریخچه مطالعات باستان‌شناسی در این استان به بررسی شناسایی دهه ۴۰ شمسی بر می‌خوریم که فقط دو محوطه شناسایی و معرفی گردید.<sup>۱</sup> در اواخر دهه ۶۰ و اوایل دهه ۷۰ شمسی نیز بررسی شناسایی منطقه گرمی به سرپرستی هوشنگ ثبوتی در گزارش‌های باستان‌شناسی استان اردبیل ثبت گردیده است. قابل ذکر است که مطالعات مختلف باستان‌شناسی و مرمتی در باره بقعه شیخ صفی در شهر اردبیل و شیخ حیدر در مشکین شهر در مقاله‌ها و کتاب‌های مختلف داخلی و خارجی چاپ گردیده شده است. تنها بررسی باستان‌شناسی که در ارتفاعات سبلان و اطراف مشکین شهر انجام گرفته و نتایج آن در اختیار باستان‌شناسان قرار داشت مربوط به هیئت انگلیسی به سرپرستی چارلز برنی بود. (Ingraham and Summers, 1979)

منطقه شرقی رود ارس، آن قسمت که در استان اردبیل قرار دارد، تا قبل از بررسی<sup>۲</sup> باستان‌شناسی سال ۱۳۷۹ که با همکاری میراث فرهنگی استان اردبیل و پژوهشکده باستان‌شناسی کشور انجام گردید، منطقه‌ای بکر و فاقد گزارش باستان‌شناسی بود.<sup>۳</sup> در این سال بعد از یک وقفه طولانی در پژوهش‌های باستان‌شناسی دشت مغان و ارتفاعات سبلان، در بررسی باستان‌شناسی منطقه پیش گفته محوطه‌های باستانی در حاشیه ایرانی رود ارس مورد شناسایی قرار گرفت. یکی از اهداف بررسی شناخت فرهنگ‌های مختلف در حاشیه ارس و ارتفاعات اردبیل بود. این فرهنگ‌ها را بصورت ناحیه‌ای، منطقه‌ای و فرا منطقه‌ای تقسیم بندی نموده و متوجه شدیم که ارتباط تنگاتنگی با فرهنگ کشورهای همجوار مانند آذربایجان، ارمنستان، گرجستان (ماورای قفقاز) و ترکیه دارند. یکی از این فرهنگ‌ها، که در شمال غرب ایران برای اولین بار معرفی می‌گردد ولی در حوزه وسیعی از کوه‌های آلتای و سیبری تا اروپای مرکزی (بعضی موارد تا اروپای غربی) شناخته شده است (Anthony, 1986)، فرهنگ کورگان‌ها<sup>۴</sup> است که در ادامه در کنار سایر انواع قبرها مورد مطالعه قرار می‌گیرند.

## انواع قبرها

۱. در گزارش‌های باستان‌شناسی کردوانی و حاکمی در سال ۱۳۴۰ مرکز باستان‌شناسی آمده است که در دشت مغان فقط ۲ محوطه که یکی از آن‌ها قلعه اولتان می‌باشد، مورد شناسایی قرار گرفته است. این گزارش چاپ نشده است.
۲. اعضای هیات بررسی متشکل از آقایان مرتضی حصار، احمد علی یاری، حسن اکبری، فرامرز رعیتی، حسین زاده و غفار قنبر زاده بود.
۳. بررسی انجام شده در سال ۱۳۷۹ و ۱۳۸۳ و نیز گمانه زنی در تپه ایدیر در سال ۱۳۸۳ که به عنوان اولین کاوش باستان‌شناسی محوطه‌های پیش از تاریخی می‌توان آن را معرفی نمود، با هزینه شخصی انجام گرفت ولی نباید همکاری‌های عمیق میراث فرهنگی استان اردبیل و پژوهشکده باستان‌شناسی را فراموش نمود و در همین جا از همه عزیزان تشکر و قدردانی می‌گردد. امید است با توجه به نا شناخته بودن فرهنگ‌های پیش، آغاز تاریخی و تاریخی این استان به خصوص در دشت مغان با حمایت‌های سازمان میراث فرهنگی استان اردبیل، ادامه این مطالعات دوباره از سر گرفته شود تا جنبه‌های ناشناخته فرهنگی این استان کمکی به مطالعات باستان‌شناسی شمال غرب ایران از یک سوی و از سوی دیگر فرهنگ‌های فرا منطقه‌ای که در باستان‌شناسی به آن اوراسیا می‌نامیم، بنماید.
۴. اولین بار نام فرهنگ کورگان در ۱۹۵۶ میلادی در منابع باستان‌شناسی مورد استفاده قرار گرفت این نام جای Corded و Pit Grave را گرفت (Ware, 1956; Gimbutas, 1970:156). در این خصوص همچنین نگاه کنید: Anthony 1986

از آنجایی که در پژوهش‌های ایرانی به خوبی این گونه تقسیم بندی شناخته شده نمی‌باشند، ابتدا در این مرحله به مطالعه قبور شناخته شده سپس گونه شناسی قبرهای شناسایی شده استان اردبیل و در ادامه با سایر نمونه‌های فرهنگ‌های همجوار و فرامنطقه‌ای مورد مقایسه قرار می‌گیرند.

#### - قبرهای سنگ چین ساده

این نوع قبرها که از لاشه سنگ‌های تراش خورده استفاده شده و دارای طولی کمتر از سه متر و عرض آن‌ها هم حدود دو متر و ارتفاع آن‌ها (عمق قبر) تقریباً پنجاه سانتیمتر (به اندازه یک لاشه سنگ بزرگ) ساخته شده است.<sup>۱</sup> این قبور حدود نیم متر از سطح زمین‌های اطراف توسط خاک پوشیده شده و بصورت پشته کوتاهی درآمده است. جهت قبور شرق به غرب است و احتمالاً به خاطر ابعاد آن برای دفن یک نفر در نظر گرفته می‌شد.

#### - قبرهای صندوقی و برافراشته<sup>۲</sup>

قبرهای صندوقی و برافراشته قبوری هستند که تقریباً در فواصل منظم در کنار هم قرار گرفته و ساختار آن‌ها به این گونه است که در عمق نه چندان زیاد در فرم مستطیلی زمین را کنده و یا بدون هیچ گونه مواد ساختمانی و یا با تخته سنگ‌های بزرگ و یک تیکه، اضلاع قبر را به غیر از کف تزیین گشته است. بعد از قرار دادن متوفی در قبر یک یا چند تخته سنگ و یا در مواردی از چوب روی قبر گذاشته می‌شده است و سپس حداکثر تا ۱ متر بر روی قبرها خاک ریخته شده و به صورت تلی از خاک از دور به راحتی تشخیص داده می‌شوند. قابل ذکر است که برخی قبرهای صندوقی شکل را به خاطر داشتن حالت پشته‌ای از خاک بودن، آن‌ها را به عنوان کورگان معرفی نموده‌اند که تفاوت آن در ادامه مشخص خواهد گردید.

قبرهای برافراشته (سنگ یادبود)، قبرهایی هستند که از نظر گونه شناسی ساختاری قبر، دارای فرمی صندوقی (مستطیلی)، بعد از دفن مرده به وسیله سنگ یا چوب، قبر بسته و در بالای سر قبر تخته سنگی به صورت عمودی که یا به صورت منفرد، یا دو تخته سنگ به صورت ۸ و در بعضی موارد در بالای سر تخته سنگ‌های هشتی فرم یک تخته سنگ دیگر قرار دارند، طبقه بندی گشته‌اند. در این نوع قبرها نیز روی آن‌ها تا ارتفاع نه چندان زیاد خاک ریخته شده و از فاصله قابل تشخیص می‌باشند.

(Zubkov und Posel'janin, 1999; Yükmén, 2003) سنگ‌های برافراشته (سنگ یادبود) دارای تصاویر

انسانی استلیزه شده با سری بدون مو، دست‌ها از آرنج شکسته و بر روی سینه قرار گرفته و شمشیر یا تیر سنگی جنگی که توسط کمربندی به بدن محکم گشته می‌باشند؛ در خصوص چنین قبرهایی گزارش شده است (Ortroščenkov, 1991: 44-45)

#### - قبور تپه‌ای (کورگان)<sup>۱</sup>

۱. طول قبور با سه یا چهار لاشه سنگ و عرض با یک یا دو قطعه سنگ احاطه می‌شده است.

2. Barrow (Long and Roundbarrow); Megalith, Dolman and Tumulus

کورگان در باستان‌شناسی به قبور تقریباً مخروطی شکل که از سطح زمین سر بر افروخته و بر اساس نوع ساختار قبرهای زیر زمینی‌اش به گونه‌های مختلف قابل تقسیم می‌باشند، نامیده می‌شوند. این نوع قبرها به اهرام دشت‌های استپی نیز معروف می‌باشند. داشتن تاسیسات معماری مختلف تدفینی در عمق زمین که حتی تا ۱۵ متر هم می‌رسند از ویژگی‌های کورگان‌ها می‌باشد که تفاوت خود را با قبرهای صندوقی و برافراشته را مشخص می‌نمایند. حتی احتمال داده می‌شود ارتفاع کورگان‌ها با رتبه و وضعیت اجتماعی فرد یا افراد به خاک سپرده شده وابسته بوده است. (Rolle und Murzin, 1991: 171- 172; 175)

کورگان‌ها در محدوده جغرافیایی وسیعی یعنی از غرب اروپا (آلمان، فرانسه، انگلیس، هلند، اتریش، اسکاندیناوی) اروپای میانی (اکراین، لهستان، بلغارستان، رومانی و منطقه بالکان) و شرق اروپا (روسیه، گرجستان، ارمنستان، آذربایجان و حتی شرق آناتولی و سواحل دریای سیاه در ترکیه) و آسیای میانه (تاجیکستان، قزاقستان، ازبکستان و آلتای) ثبت و معرفی شده‌اند. در خصوص نام کورگان ما از یک سوی بنام شهری در جنوب سیبری بر می‌خوریم که مرکز ایالت کرگانسکایا آبلا می‌باشد و از سوی دیگر در مطالعات این نوع قبرها به نام باستان‌شناس آمریکایی مالداوی الصل ماریا جیم بوتاس<sup>۲</sup> برمی‌خوریم که مطالعات عمیقی بر روی قبور تپه‌ای (کورگان) روسیه، اکراین و مالداوی داشته و بر اساس گونه‌شناسی ساختار قبور و نوع تدفین، آن‌ها را بنام فرهنگ کورگان معرفی نموده است. (Gimbutas 1956) بایستی در نظر گرفت که همواره این سنت مراسم تدفین با گل اخری قرمز رنگ همراه بوده است و خیلی زود این امر در اروپای مرکزی و بالکان فراگیر می‌شود. بنا به نظر برخی از محققان این نشانه‌ای از قدیمی‌ترین مردمان هند و اروپایی که از دشت‌ها در سرزمین قبل از هند و اروپایی، اروپا وارد شده‌اند. (Häusler, 1988; Renfrew, 1988)

هر چند که اشیای به‌دست آمده از کورگان تمثیل‌کننده هنر سیتی و حیوانی است، انتصاب این قبور به فرهنگ هندواروپایی جای مطالعه دارد. در کورگان ایسیک (ISIK) در قزاقستان لوحی به‌دست آمده است که از نوع خط هندواروپایی نمی‌باشد. (Akisev, 1978:5-20) قابل ذکر است که هنوز از این قبور در هندوستان و افغانستان گزارشی نشده است. براساس داده‌های باستان‌شناسی در پنج هزار سال پیش مرده‌گان در کورگان‌ها دفن می‌شده‌اند. سازندگان آن‌ها از قبایل دامدار و کوچ رو بوده‌اند. در قبور داده‌ها شامل اشیای ندوری (ظروف سفالی تخم مرغی شکل، لوح یاد بود، درفش و سنگ‌های تیز کننده) و تدفین‌های حیوانی می‌باشند. این نوع قبرها در عصر آهن توسط اقوام معروف به اوراسیا به مانند سکاها یا بر اساس مدل قدیمی ساخته شده و یا کورگان‌های قدیمی مورد استفاده جدید قرار گرفته‌اند.

#### طبقه بندی قبرها تدفینی شناسایی شده

1. Kurgan
2. Marija Gimbutas

در بررسی پیمایشی باستان‌شناسی استان اردبیل که از سال ۱۳۷۹ آغاز گردیده است، استقرارگاه‌های متعددی در حاشیه رود ارس تا اصلاندوز و از اصلاندوز تا سه راهی جاده مشکین شهر و نیز بررسی شناسایی که در اطراف شهر اردبیل، مشکین شهر و خلخال که برخی قلعه‌ها و استقرارگاه‌ها مورد شناسایی قرار گرفت.<sup>۱</sup> در راستای بررسی پیمایشی دشت مغان بود که طرح گمانه زنی تپه ایدیر در شهرستان اصلاندوز انجام و نتایج مقدماتی آن چاپ گردید. (حصاری و اکبری ۱۳۸۴) همچنین نگارنده‌های شناسایی شده استان اردبیل در دو مرحله در کنگره‌های مطالعات ایران شناسی ایتالیا و نیز پنجمین کنگره بین‌المللی باستان‌شناسی در برلین آرایه و چاپ گردید. (Akbari and Hessari 2006) در این مرحله قبرهای تدفینی مورد شناسایی قرار گرفته شده، طبقه بندی و مورد مطالعه قرار می‌گیرند:

#### الف: قبور سنگ چین ساده (تصویر شماره ۱)

از نوع قبور سنگ چین ساده می‌توان به شوش قلعه سی (طرح ۱) و قلعه خسرو در تقریباً ۴۰ کیلو متری شهر اردبیل نام برد. این نوع قبرها در نقاطی که خاک یا شن نرم داشته، ساخته می‌شده‌اند. روش ساخت آن‌ها به این صورت است که حدود نیم متر از خاک اطراف را گود نموده و سپس دور فضای گود شده سنگچین و بعد از دفن مرده‌گان روی آن را با همان نوع خاک می‌پوشانیدند. این نوع قبرها معمولاً در نزدیکی قلعه‌ها شناسایی شده‌اند.

#### ب: قبرهای صندوقی شکل

فراوان‌ترین گونه قبرها در استان اردبیل، قبرهای صندوقی شکل (مستطیلی) بدون سنگ افراشته هستند. این نوع قبرها دارای طولی از ۴ متر تا هشت متر و عرضی از یک متر تا سه متر و ارتفاعی از یک متر و بیست سانتیمتر تا دو متر می‌باشند. این قبرها نیز بر روی خاک‌های نرم ساخته شده است. در قلعه خسرو (تصویر ۱ و طرح ۲) و نیز شهریری (طرح ۳) از این نوع قبرها شناسایی گردید. ساختار قبر همان گونه که پیشتر در ابتدای مقاله عنوان گشت، دارای فرمی مستطیلی شکل و عمقی نه چندان زیاد، اضلاع قبر با سنگ‌های یک تیکه و دو تیکه کار گذاشته شده، کف مقابر کوبیده شده و سقف قبر با سنگ‌های یک تیکه بعد از دفن مرده پوشیده شده‌اند. در این جا نیز بر روی قبر تا ارتفاع یک متر از سطح زمین‌های اطراف خاک ریخته شده و از فاصله قابل شناسایی می‌باشد. قبرها با فواصل کمی تقریباً منظم در کنار همدیگر بنا شده‌اند. روی قبوری که عرض آن‌ها کم بوده تخته سنگ انداخته و روی قبور عریض‌تر احتمال می‌رود که با چوب پوشانیده شده است. جهت قبور معمولاً شرق به غرب بوده (تصویر شماره چهار) ولی در موارد معدود مشاهده شده که جهت قبرها بصورت شمال به جنوب است. معمولاً قبرها به صورت یک مجموعه قبور در کنار هم هستند. ولی مواردی به صورت منفرد به مانند ناحیه مشکین شهر و پارس آباد شناسایی شده‌اند.

۱. داده‌های بررسی در حال مطالعه و امید می‌رود بزودی چاپ گردد.

## ب ۲: مقابر صندوقی شکل با سنگ افراشته<sup>۱</sup>

این نوع قبرها از نظر ریخت‌شناسی تفاوت چندانی با نمونه‌های صندوقی به غیر از اندازه آن‌ها ندارند. در این نوع قبرها سنگ‌های افراشته (یادبود) در بالای سر قبرها قرار دارند، که یا به صورت ساده و یا حجاری شده می‌باشند. از نمونه‌های ساده می‌توان از ایلان داغی (کوه مار) (تصویر ۲) و از نمونه‌های حجاری شده از شهریری در خود محل (تصویر ۳) و نمونه‌ای که از شهریری است ولی هم‌اکنون در موزه تبریز نگهداری می‌گردد (تصویر ۴)، احمد آباد (تصویر ۵) و مزرعه جهان در مشکین شهر نام برد. این نوع قبرها نیز به صورت مجموعه در کنار هم قرار دارند ولی در نمونه‌های ساده قبرها با فاصله از هم قرار دارند. در شهریری مشکین شهر به نمونه‌هایی برخورد شد که از نظر ابعاد خیلی کوچک‌تر از نمونه‌های شناخته شده می‌باشند که می‌توان احتمال داد برای افراد غیر بالغ بوده است ولی حجاری‌های بر روی آن‌ها تفاوت چندانی با نمونه‌های دیگر ندارند.

نقش‌های حجاری شده استلیزه شده شامل صورت انسانی با چشمان گرد، پیشانی که به بینی متصل و دستانی که از پشت سر آمده، یا در دور سر حلقه زده، یا در دو طرف بالا تنه آویزان و یا دست‌ها بر روی سینه (نمونه موزه تبریز) قرار دارند، در تعدادی از سنگ افراشته‌ها (یادبود) شمشیری داخل غلاف قرار داشته و به کمر بندی آویزان است. نقش حجاری شده نمونه احمد آباد کمی با نمونه‌های مزرعه جهان، شهریری و موزه تبریز تفاوت دارد. شمشیر بلندتر و یک دست دور صورت چرخیده که با نمونه‌های کاری در ترکیه شباهت دارد. (Sevin, 1991:80-81) فرم دسته شمشیر نیز با نمونه‌های شرق دشت مغان جمهوری آذربایجان شباهت دارد (Schaffer, 1948: taf LX). شاخنر در گاه‌نگاری خویش معتقد است که این سنگ افراشته‌ها متعلق به چهار هزار سال پیش می‌باشند. (Schachner, 2002:10). این تاریخ‌گذاری از لحاظ تفاوت‌ها و شباهت‌های ظاهری منطقی به نظر می‌رسد. همچنین نمونه‌های ساده ایلان داغی و و دیگر نقاط نیز احتمالاً متعلق به این عصر می‌باشند. (Kroll, 1984 :81,108&109).

در خصوص سنگ افراشته‌های (یاد بود) حجاری شده که دارای نقش‌های استلیزه شده می‌باشند به غیر از نمونه‌های آستارا در جمهوری آذربایجان، (Schachner 2002)، در وان ترکیه و نیز در نواحی شمال دریای سیاه قابل می‌باشند. (Ortoščenkov, 1991: 43-44) در برخی از منابع از این سنگ یادبودها که دارای چهره‌های انسانی می‌باشند به نام بال بال (Balbal) نام برده‌اند. (Belli, 2003: 20-30)

## ج: قبر تپه (کورگان) (تصویر شماره نه)

قبر تپه‌ها یا کورگان‌ها همان گونه که پیشتر به آن اشاره شد دارای فرمی تقریباً مخروطی شکل هستند که از سطح زمین‌های اطراف از ۲ تا ۱۵ متر سر بر افراشته‌اند. ساختار زیر زمینی قبرها نیز متفاوت می‌باشند. در استان اردبیل قبر تپه یا کورگان‌های مختلفی از مشکین شهر (تصویر ۶ و طرح ۴)، ایدیر (تصویر ۷) و گوزلو

1. Stele

(تصویر ۸) در اصلاندوز و نزدیکی پارس آباد (تصویر ۹) در بررسی سال ۱۳۷۹ و ۱۳۸۳ مورد شناسایی قرار گرفتند. این گورتپه‌ها حدود ۱۰ تا ۱۴ متر قطر و یک و نیم متر تا دو نیم متر در نمونه‌های مشکین شهر و ۳.۵ تا ۴ متر در نمونه‌های پارس آباد ارتفاع دارند. معمولاً چند قطعه سنگ بزرگ در اطراف این گورتپه‌ها قرار گرفته است. این نوع قبرها در ایران تقریباً ناشناخته می‌باشند و تا کنون در این خصوص هیچ گزارشی چاپ شده‌ای در اختیار نداریم ولی در ماوری قفقاز (Kushnarera, 1997)، شرق آناتولی، ترکیه، چنین نمونه‌های معرفی گشته‌اند. (özfirat, 2001: 31) و از این رو امید می‌رود با ادامه مطالعات باستان‌شناسی این گورتپه‌ها در این استان و یا نواحی همجوار بانک اطلاعاتی ما در خصوص ساختار، نوع معماری و در نهایت نوع جوامع و معیشت اقتصادی آن مردمان روشن‌تر گردد.

### جمع بندی

در یک نگاه کوتاه به مدارک بررسی باستان‌شناسی جمع آوری شده از حاشیه رود ارس در استان اردبیل متوجه می‌گردیم که بانک اطلاعاتی در خصوص وجود انواع گونه‌های قبور باستانی افزایش یافته است. این مقاله نمونه‌های جدیدی از انواع قبور صندوقی و به خصوص از نوع قبرهای تپه‌ای (کورگانی) که برای اولین بار در ایران شناسایی، مطالعه و گونه شناسی گردیدند، معرفی نمود. هر چند دانش ما در خصوص ساختار قبرهای کورگانی به علت نبود کاوش باستان‌شناسی در ایران تا این زمان، هنوز در مرحله فرضیه می‌باشد اما کاوش‌های آینده می‌تواند ما را درباره کورگان‌ها افزایش دهد. گاه نگاری نسبی ساخت و استفاده انواع قبرها در استان اردبیل بر اساس گونه شناسی سفال‌های جمع آوری شده در اطراف قبرها بین عصر برنز تا آهن پیشنهاد می‌گردد. مواد فرهنگی مورد مطالعه در این مقاله از یک سوی ارتباط فرهنگی بین اقوام مختلف در یک محدوده جغرافیایی وسیع که از یک سوی از شمال غرب ایران، آسیای میانه، ماورای قفقاز، شرق آناتولی و از سوی دیگر حتی تا اروپای غربی را برقرار می‌نماید. این بدان معنی نمی‌باشد که مردمان اقوام شمال غرب ایران تا اروپای غربی مبادلات مستقیم داشته‌اند بلکه همان طور که پیشتر در متن مقاله به آن اشاره گشت، بیانگر مهاجرت اقوام قبل از هند و اروپایی و سپس هند و اروپایی‌ها در این محدوده جغرافیایی می‌باشد. مسئله‌ای که مدارک مختلف باستان‌شناسی به‌دست آمده از کورگان‌ها این جابجایی جمعیتی را ثابت کرده است. در خصوص قوم‌ها و و جامعه‌های باستانی آن زمان و نیز گاه‌نگاری مطمئن‌تر، به داده‌های کاوش‌های احتمالی در آینده امید است تا از یک سوی شناخت بهتری در خصوص وضعیت اجتماعی، اقتصادی و فرهنگی مردمان این نواحی و از سوی دیگر گاه‌نگاری مطمئن‌تری بر اساس آزمایش‌های علمی سال‌یابی به‌دست آورد.

کتابنامه:

حصاری، مرتضی؛ اکبری، حسن؛ (۱۳۸۴)، گزارش گمانه زنی تچه ایدیر، اصلاندوز. در گزارش‌های باستان‌شناسی (۴)، پژوهشکده باستان‌شناسی؛ صص ۱۳-۲۹.

Akbari, H and Hessari, M (2006) Die Felsgravierungen aus der iranisch-Aserbaidschan, Provinz Ardebil, in: A. Panaino and A. Piras, (eds.), Proceedings of the 5<sup>th</sup> Conference of the Societas Iranologica Europea, Held in, 6-11 October 2003, Ravenna. Italy, Vol. I, Ancient and Middle Iranian Studies, Milano, 1-12.

Alisar Akisev, K (1978) Kurgan Issik, Moskova: Iskustvo.

Antony, M. David (1986) The Kurgan Culture, Indo-European Origins, and the Domestication of the Horse: A Reconsideration. In Current Anthropology vol. 27, No. 4, 291-313.

Anthony, D. W (1986) The Kurgan Culture, Indo-European Origins, and the Domestications of the Horse: A Reconsideration. Current Anthropology, Vol. 27, No. 4, 291-313.

Belli, O (2003) Kırgızistan'da Taş Balbal ve İnsan Biçimi Heykeller, Kültür ve Sanat Yayınları, İstanbul.

Gimbutas, M (1956) The Prehistory of Eastern Europe I: Mesolithic, Neolithic and Copper Age Cultures in Russia and the Baltic area. Cambridge, MA Peabody Museum.

Ibidem, (1970) Proto-Indo-European Culture: The Kurgan Culture during the Fifth, Fourth and Third Millennia B.C. in: Cardona et al. (eds.), Indo-European and Indo Europeans: Paper Presented at the Third Indo-European Conference at the University of Pennsylvania, Philadelphia. 155-197.

Häusler, A. (1988) Protoindoeuropäerm Baltoslawen, Urslawen. Bemerkungen zu einigen neuen Hypothesen Zeitschrift für Archäologie 22, 1-11.

Ingraham, M.L. and Summers, G. (1979) Steale and settlements in the Meshkinshahr plain" *AMI 12*, Berlin. 67-114.

Kroll, S. (1984) Archäologische Fundplätze in Iranisch ost Azerbaijan, *AMI 17* Berlin. 13-141(1-8).

Kushnarera, K. K. (1997) The Southern Caucasus in Prehistory. Stages of Cultural and Socioeconomic development from the Eighth to the Second Millennium B.C., Translated by H.N. Michael, The University Museum University of Pennsylvania, Philadelphia.

Ortoščenkov, Vitalij, V. (1991), Die Steppen des Schwarzen Meeres im Ausgehenden Neolithikum und in der Bronzezeit" in Gold der Steppe. Archäologie der Ukraine. Herausgegeben von R. Rolle, M. Müller-Wille und K. Schietzel. Archäologisches Landesmuseum der Christian-Albrechtes-Universität. Schleswig. 43-50.

Özfiat, A. (2001), Erste Betrachtungen zum Ostanatolischen Hochland im 2.Gt.v.Chr. in Istanbuler Mitteilungen. Band 51, 27-60.

Renfrew, C. (1988), Archaeology and Language. The Puzzle of Indo-European Language Origins, New York.

Rolle, R und Murzin, Vjačeslav Ju (1991), Pyramiden der Steppe und Viehwiden für die Ewigkeit. Der čertomyk- Kurgan." in Gold der Steppe. Archäologie der Ukraine. Herausgegeben von R. Rolle, M Müller-Wille und K. Schietzel. Archäologisches Landesmuseum der Christian-Albrechtes-Universität Schleswig.



171-176.

Schachner, A. (2002), Zur Bildkunst des 2 J.th. V.Chr zwischen Kaspischen Meer und Van see am Beispiel einer Stele im Museum von Astara *AMIT* 34 Berlin.229-241

Schaffer, C.F.A. (1948), *Stratigraphie Comaree et Chronologie de l'Asie Occidentale IIIe et IIe Millenaires* Oxford.

Sevin, V. (1999), *Hakkarinin Ciplak krallari Atlas* 79.

Yükmen, B. (2003 ), *Anadolu Megalitleri, The Megaliths of Anatolia, A New Survey Reveling, the Significance of the Dolmen in Eastern Anatolia.* Istanbul.

Zubkov, Valerij und Posel'janin, und Aleksandr I (1999) *Das Tagarzeitliche Gräberfeld Belji Jarl in Chakassien. Archäologie in Eurasien Band 8,Leidorf.*

Archive of SID

## تصاویر



تصویر شماره یک



تصویر شماره دو



تصویر شماره سه



تصویر شماره چهار





تصویر شماره پنج



تصویر شماره شش



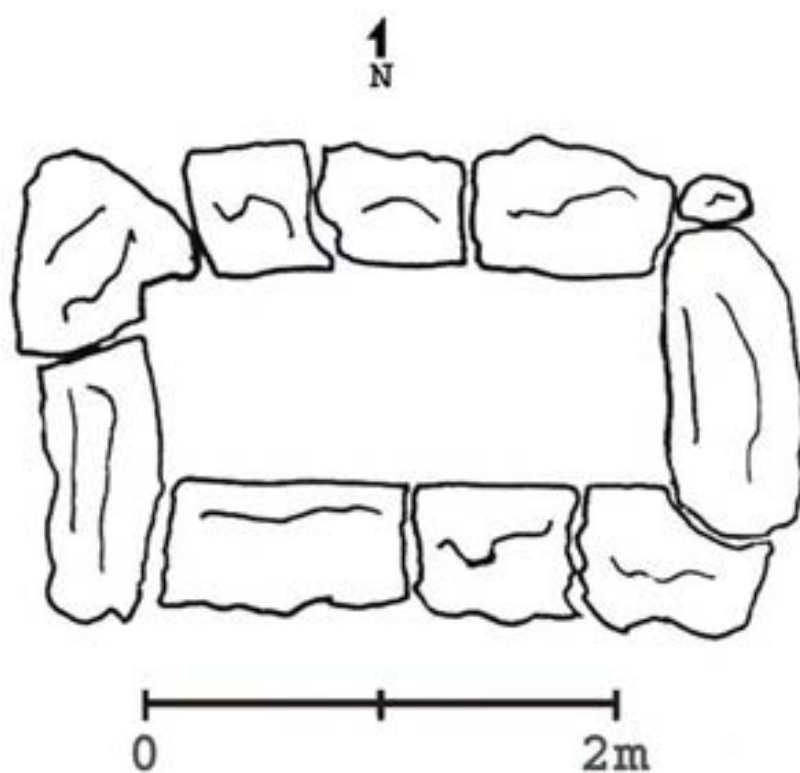
تصویر شماره هفت



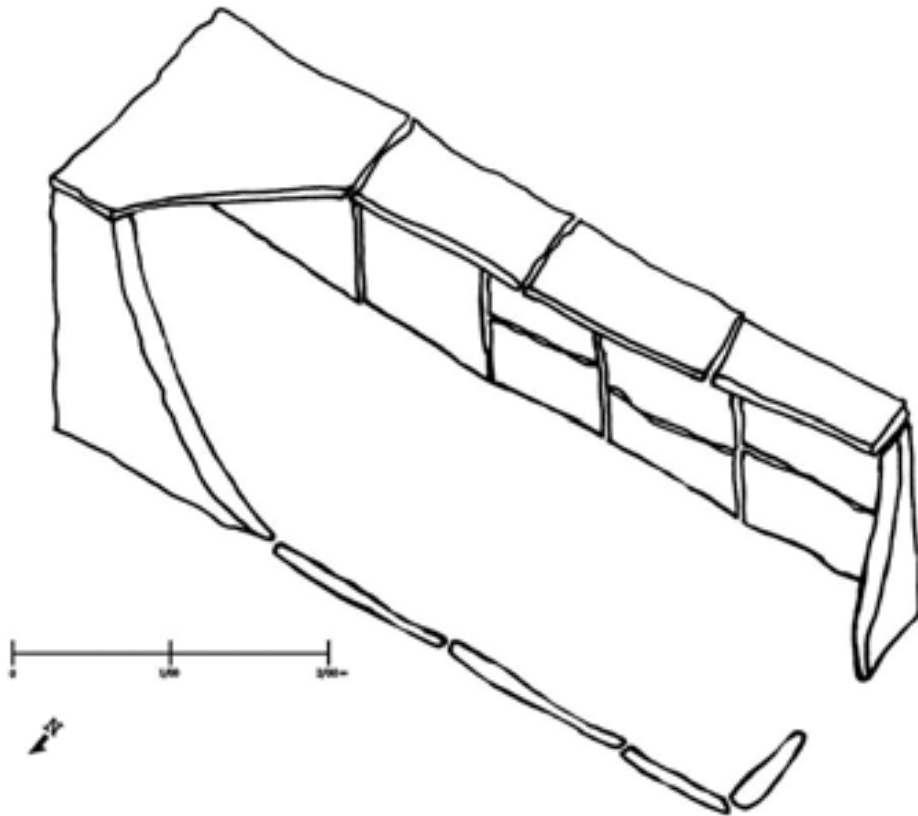
تصویر شماره هشت



تصویر شماره نه

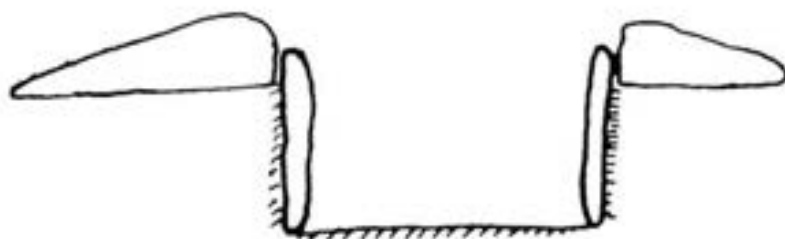
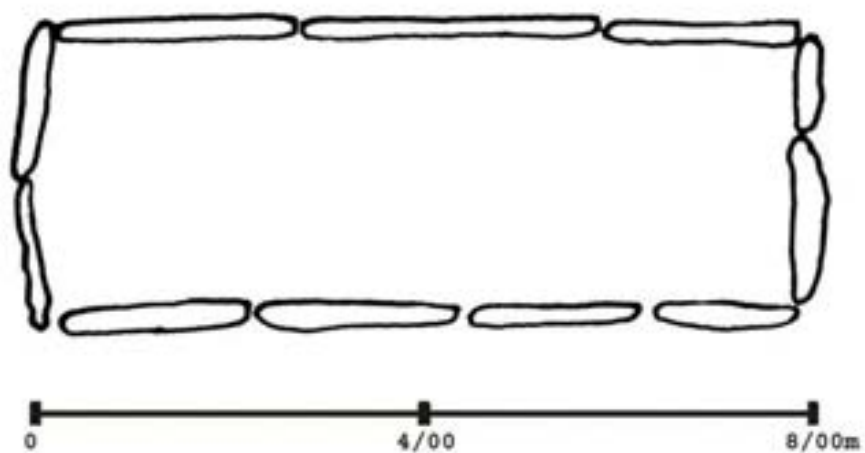


طرح شماره یک

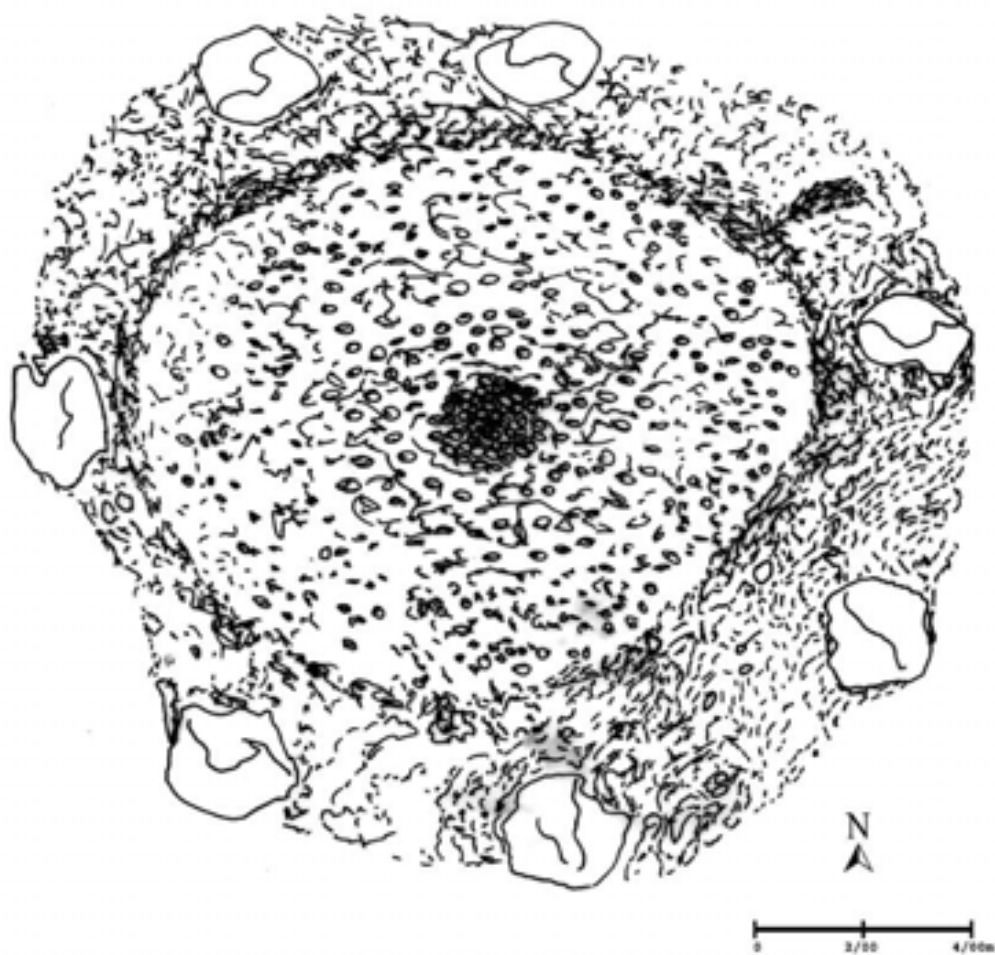


طرح شماره دو





طرح شماره سه



طرح شماره چهار