

بررسی ویژگی‌های روان‌سنجی فرم کوتاه مقیاس خودکارآمدی تصمیم‌گیری شغلی

کامران شیوندی^۱، یاسر آزادفارسانی^۲، موسی ریاحی^۳

تاریخ دریافت: ۹۸/۰۱/۱۷

تاریخ پذیرش: ۹۸/۰۴/۱۵

چکیده

این پژوهش با هدف بررسی ساختار عاملی و ویژگی‌های روان‌سنجی (روایی و پایایی) مقیاس کوتاه خودکارآمدی تصمیم‌گیری شغلی میان دانشجویان اجرا شد. روش پژوهش همبستگی (سنجش روایی و پایایی) و جامعه آماری پژوهش شامل دانشجویان دانشگاه تهران در سال تحصیلی ۹۶-۹۷ بود که از میان آنها ۳۶۷ نفر به شیوه نمونه‌گیری تصادفی خوشه‌ای انتخاب شدند. ابزار پژوهش شامل مقیاس خودکارآمدی تصمیم‌گیری شغلی بود. به منظور بررسی روایی مقیاس، تحلیل عاملی تأییدی (GFE) انجام شد. نتایج نشان داد که شاخص برازش مقیاس در وضعیت مطلوبی قرار دارد و ضریب پایایی مقیاس به روش آلفای کرونباخ، برابر ۰/۸۸ به دست آمد. بر اساس نتایج، مقیاس خودکارآمدی تصمیمی‌گیری شغلی در جامعه دانشجویان دانشگاه تهران دارای روایی و پایایی مناسبی است.

واژگان کلیدی: مقیاس خودکارآمدی تصمیم‌گیری شغلی، ساختار عاملی تأییدی، روایی، پایایی.

مقدمه

-
۱. استادیار، روان‌شناسی تربیتی، دانشگاه علامه طباطبائی، تهران، ایران.
 ۲. دکتری مشاوره، دانشگاه علامه طباطبائی، تهران، ایران (نویسنده مسئول) yaserazad@yahoo.com
 ۳. کارشناسی ارشد، مشاوره خانواده، دانشگاه علامه طباطبائی، تهران، ایران.

خودکارآمدی^۱، یکی از سازه‌های مهم در نظریه‌ی شناختی-اجتماعی بندورا است و به معنی اطمینان و باور فرد نسبت به توانایی‌های خود در کنترل افکار، احساس‌ها، فعالیت‌ها و نیز عملکرد موثر او در موقعیت‌های استرس‌زاست. بنابراین، در عملکرد واقعی افراد، هیجانها، انتخاب‌ها، مهار رویدادهای تاثیرگذار، سازماندهی و اجرای دوره‌های عمل مورد نیاز در جهت دستیابی و به ثمر رساندن سطوح عملکرد، پیشرفت و سرانجام میزان تلاشی که فرد صرف یک فعالیت می‌کند، موثر است (کاپرارا، فرات و استکا^۲، ۲۰۰۲). و به عنوان یک متغیر شخصیتی، نقش مهمی در رویارویی فرد با مسایل زندگی دارد (کاپرارا و همکاران^۳، ۲۰۰۵). خودکارآمدی یک مفهوم ابداعی توسط بندورا^۴ (۱۹۷۷) است و به ارزیابی شناختی فرد در مورد توانایی‌ها و قابلیت‌های خود برای انجام یا عدم موفقیت تکالیف یا امور اشاره دارد (آشر و پاجارس^۵، ۲۰۰۶).

سازه‌ی خودکارآمدی - باور به اینکه من می‌توانم - به اعتقادات فرد مبنی بر توانایی انجام تکالیف در شرایط خاص اشاره دارد. علاوه بر این، نوع دیگر خودکارآمدی، به باور کلی فرد در مورد توانمندی و قابلیت‌های خود اشاره دارد (مدوکس^۶، ۲۰۰۲).

خودکارآمدی به معنای باور فرد در مورد توانایی مقابله او در موقعیت‌های خاص است و الگوهای فکری، رفتاری و هیجانی را در سطوح مختلف تجربه انسانی تحت تاثیر قرار می‌دهد و تعیین کننده این است که آیا رفتاری شروع خواهد شد یا خیر و اگر شروع شد فرد چه مقدار تلاش برای انجام آن خواهد داشت و در رویارویی با مشکل چه مقدار استقامت از خود نشان خواهد داد (بندورا، ۲۰۰۶). و همچنین بر انتخاب رفتار، تلاش و پشتکار و پیگیری اهداف مؤثر است و نحوه‌ی مواجهه با موانع و چالشها را تعیین می‌کند. طبق نظریه‌ی بندورا، خودکارآمدی نقش مهمی در سازگاری

-
1. Self-efficacy
 1. Caprara, Fratte & Steca
 2. Pastorelli, Regalia, Scabini & Bandura
 3. Bandura
 4. Usher & Pajares
 5. Maddux

روانشناختی، مشکلات روانی، سلامت جسمانی و نیز راهبردهای تغییر رفتار خودرهنمون و مشاوره دارد (مدوکس، ۲۰۰۲).

خودکارآمدی نشانگر عقیده ما درباره امکانات ما برای انجام موفقیت آمیز یک رفتار مشخص یا دسته ای از رفتارها برای برتری انتخاب وابسته به رفتار، عملکرد و سماجت می باشد. بندورا (۱۹۷۷) پیشنهاد می کند که یکی از نقش های اصلی یک مشاور یاری رساندن به مراجع در افزایش خودکارآمدی با احترام به حوزه ی رفتاری مشخص شده بواسطه مداخلات مبتنی بر منابع اطلاعات سودمند است که شامل: عملکرد تکمیل کردن، یادگیری مشاهده ای، مدیریت اضطراب و ترغیب کلامی و تشویق می باشد.

خودکارآمدی به عنوان یک ویژگی شخصیتی پیش بینی کننده می تواند در موقعیت های تحصیلی و آموزشی، عاملی موثر باشد (سالامی و اوگوندوکن، ۲۰۰۹).

به نظر تیرنی^۲ (۲۰۰۲) خودکارآمدی عقیده ای فردی در توانایی خلق برخی پیامد های ابتکاری است. عقاید خودکارآمدی همچنین نقش اساسی در سلامت جسمی و روانشناختی بازی می کنند (اولیری^۳، ۱۹۹۲). بندورا (۲۰۰۱) معتقد است که روابط حمایتی می تواند خودکارآمدی را بواسطه طرحریزی نگرشها و استراتژی ها جهت مدیریت مشکلات ارتقاء دهد. در این راستا بین رهبری تغییرات و خودکارآمدی پیوستگی ایجاد می شود (اسچین^۴، ۲۰۰۱، کارک و دیچک^۵، ۲۰۰۷).

برخی مطالعات نشان می دهند که تفاوت های زیاد محیطی و عوامل فردی متاثر از گسترش مهارت های تفکر انتقادی هستند. یک گروه از این عوامل، عوامل محیطی - اجتماعی است (لاسن^۶، ۲۰۰۹). و عوامل دیگر شامل ویژگیهای شخصی و عقاید انگیزشی و عقاید خودکارآمدی می باشد (هافمن و اسپرا^۷، ۲۰۰۹).

-
1. Salami & Ogundokun
 2. Tierney
 3. O'Leary
 4. Schyns
 5. Kark & Dijk
 6. Lassing
 7. Hoffman & Schraw
 8. Dweck & Leggett

خودکارآمدی دارای یک جایگاه شایان توجه در جنبه های گوناگون زندگی ما است (مدوکس، ۲۰۰۲) و نقش مهمی در تصمیمات فردی، مدل تفکر و حل مسئله افراد دارد (دواک ولاگت^۱، ۱۹۸۸) و محدود به یک وضعیت خاص یا یک رفتار مشخص نبوده (شیرر و مدوکس^۲، ۱۹۸۲) و عملکرد انسان را بوسیله شناخت، انگیزش، تصمیم گیری، و فرایند تفکر کنترل کرده (بینایت و بندورا^۳، ۲۰۰۴) و بطور مهمی، بعنوان واسطه ای از روابط بین رهبری تغییرات و نتایج عملکرد، مانند رضایت شغلی و تعهد سازمانی خوب بودن گزارش شده است (دی ویر و شمیر^۴، ۲۰۰۳، اولیو^۵، ۲۰۰۴، پیلی و یلیامسون^۶، ۲۰۰۴).

استقامت در انجام تکالیف، سطح عملکرد بالا و متناسب با توانایی ها، جستجوی فعالانه ی موفقیت های جدید، چالشی انگاشتن مشکلات، برخورد موثر با رویدادها و شرایط، توانایی مساله گشایی و استفاده ی مناسب از تفکر تحلیلی، نرسیدن در استفاده از شکست، انتخاب وظایف چالش برانگیزتر، انتخاب اهداف بالاتر، تعهد و پایداری در رسیدن به آنها و تسلط بر خود، زمانی که عقب نشینی لازم است، از ویژگی های افراد خودکارآمد است (بندورا و همکاران، ۲۰۰۲؛ سالامی، ۲۰۰۴).

افرادی که خودکارآمدی پایینی دارند، احساس می کنند که در اعمال کنترل بر رویدادهای زندگی درمانده و ناتوانند و هنگامی که با موانع روبرو می شوند، اگر تلاش های اولیه ی آن ها در برخورد با مشکلات بی نتیجه باشد، سریعاً قطع امید می کنند (فريتسچه و پریش^۷، ۲۰۰۵).

اگر چه بندورا و همکارانش عمدتاً روی نقش خودکارآمدی در تکوین و طرز عمل علائم بالینی تمرکز می کنند (بندورا و آدامز و بیر^۸، ۱۹۷۷)، مفهوم خودکارآمدی به حوزه رفتارهای شغلی توسعه پیدا کرده (هکت و بتز^۹، ۱۹۸۱) و بطور قابل توجهی برای درک و

9. Sherer & Maddux

1. Benight & Bandura
2. Dvir & Shamir
3. Avolio
4. Pillai & Williams
5. Fritzsche & Parrish
6. Adams & Beyer.
7. Hackett & Betz

تلقی مشکلات رشد شغلی مفید یافت شده است (هکت و بتز، ۱۹۹۱، ۱۹۹۲). به عنوان مثال بتز و هکت (۱۹۸۱) مقیاس خودکارآمدی شغلی عمومی و مقیاس خودکارآمدی ریاضی را ایجاد کردند. تایلر و بتز (۱۹۸۳) مقیاس خودکارآمدی تصمیم‌گیری شغلی را که موضوع این پژوهش است بسط دادند و محققان دیگری درحال توسعه کاربرد نظریه خودکارآمدی شغلی هستند.

در مطالعه ای بتز (۲۰۰۰)، درباره استفاده از نظریه خودکارآمدی بعنوان مبنای ارزیابی شغل و موضوعات مورد بحث در ساختن مقیاس مبتنی بر این نظریه بحث می‌کند. در روانشناسی و مشاوره شغلی، مفهوم خودکارآمدی اولین بار توسط هاکت و بتز (۱۹۸۱) بکار رفت. ارزیابی خودکارآمدی شغلی، اکنون شمار زیادی از حوزه‌های خاص رفتار را احاطه کرده است (بتز، ۲۰۰۰، بتز و راتینگک هاوس^۱، ۲۰۰۶). برخی از این ارزیابی‌ها شامل خودکارآمدی شغلی می‌باشد مانند اولین مطالعه بتز و هاکت (۱۹۸۱)، خودکارآمدی شغلی تکلیف - محور (اسیپو، تمپل و رونی^۲، ۱۹۹۳)، خودکارآمدی ریاضی (بتز و هاکت، ۱۹۸۱)، و خودکارآمدی تیپ‌های هالند (بتز، هارمون و بورگن، ۱۹۹۶، لینوکس و باسیچ، ۱۹۹۴).

با این وجود حوزه ای که بیشترین علاقه را از بتز و لازو^۳ (۱۹۹۶) دریافت کرد خود کارآمدی تصمیم‌گیری شغلی بود که دارای دو مقیاس است مقیاس اصلی، مقیاس خودکارآمدی تصمیم‌گیری شغلی (تایلر^۴ و بتز، ۱۹۸۳) و فرم کوتاه این مقیاس (بتز، کلین^۵ و تایلر، ۱۹۹۶). اگر چه مفهوم خودکارآمدی مبنای نظری اولیه را برای ایجاد مقیاس فراهم کرده، کرایتز (۱۹۷۸)، مدل بلوغ شغلی را از مقیاس اولیه بتز و تایلر (تایلر و بتز، ۱۹۸۳) با یک چهارچوب تصمیم‌گیری در مورد چگونگی تعریف و عملیاتی کردن مهارت‌های مورد نیاز در تصمیم‌گیری شغلی تهیه کرد. کرایتز (۱۹۷۸) در مدل بلوغ شغلی فرض می‌کند که تصمیمات شغلی خوب با شایستگی در پنج فرآیند انتخاب شغل و توسط نگرش‌های بالغ در مقابل نگرش‌های نارس در موضوع انتخاب شغل تسهیل خواهند شد. و چون

-
1. Rottinghaus
 2. Osipow, Temple & Rooney
 3. Luzzo
 4. Taylor
 5. Klein

نظریه خودکارآمدی در ارتباط با شایستگی در حوزه های رفتاری خاص تعریف می شود، ۵ صلاحیت انتخاب شغلی کرایتز برای تعیین حوزه علاقه مورد استفاده قرار گرفته تا تصمیم شغلی شایسته ای گرفته شود. این پنج صلاحیت که متعاقباً خرده مقیاس های مقیاس خودکارآمدی تصمیم گیری شغلی نیز هستند شامل: ۱- خودارزیابی صحیح ۲- گردآوری اطلاعات شغلی ۳- انتخاب هدف ۴- طرحریزی برای آینده ۵- حل مسئله می باشند. بنابراین مفهوم سازی و سنجش خودکارآمدی تصمیم گیری شغلی شامل ادغام دو نظریه اصلی شامل روانشناسی اجتماعی-کلینیکی و دیگری روانشناسی یا مشاوره شغلی می باشد. بنا به مطالب ذکر شده پژوهش حاضر به منظور بررسی خودکارآمدی تصمیم گیری شغلی در جامعه ی ایرانی انجام شد تا از این طریق، ابزار معتبری برای سنجش این مفهوم فراهم آورده شود. بدین سان، بررسی روایی و پایایی فرم کوتاه مقیاس خودکارآمدی شغلی (بتر، کلین و تایلر، ۱۹۹۶) هدف پژوهش حاضر است.

روش

این پژوهش با توجه به پرسش های تدوین شده، از نوع توصیفی و همبستگی است. در این پژوهش، ابتدا طی مکاتباتی با سازنده اصلی مقیاس، برای ترجمه و استفاده از آزمون اجازه گرفته شد. در ادامه پرسش ها و دستورالعمل مقیاس، به زبان فارسی ترجمه شد و مورد تأیید چند تن از استادان متخصص روانشناسی و مشاوره قرار گرفت. همچنین روایی سازه آن از طریق تحلیل عاملی تأییدی، از طریق ساختار عاملی تأییدی (CFA) بررسی گردید. برای تحلیل داده ها از نرم افزارهای SPSS، برای تحلیل های توصیفی نظیر فراوانی، میانگین، انحراف معیار و همسانی درونی عوامل به روش آلفای کرونباخ و همچنین از نرم افزار لیزرل برای گزارش نتایج تحلیل عاملی تأییدی و ساختار عاملی شامل شاخص مجذور کای^۱ (χ^2)، شاخص مجذور کای بر درجه آزادی (χ^2/df)، شاخص برازندگی مقایسه ای^۲ (CFI)، شاخص برازندگی انطباق^۳ (GFI)، شاخص برازندگی انطباق اصلاح شده^۴ (AGFI)، باقی مانده ریشه مجذور میانگ^۱ (RMSR)،

1. Chi Square
2. Comparative Fit Index (CFI)
3. Goodness of Fit Index (GFI)
4. Adjusted Goodness of Fit Index (AGFI)

خطای تقریب ریشه مجذور میانگین^۲ (RMSEA)، شاخص برازش نرم شده^۳ (NFI)، و شاخص برازش نرم، نرم شده^۴ (NNFI)، استفاده شد.

جامعه آماری این پژوهش دانشجویان دانشگاه تهران در سال ۱۳۹۶ بودند. نمونه‌گیری پژوهش حاضر به صورت تصادفی خوشه‌ای بوده است، بدین صورت که از بین دانشکده‌های دانشگاه تهران دو دانشکده انتخاب شد سپس از بین دانشجویان دوره کارشناسی این دو دانشکده، به صورت تصادفی ۴۰۰ دانشجوی دختر و پسر از هر دانشکده برای شرکت در پژوهش انتخاب شدند که از این تعداد ۲۴ پرسشنامه ناقص کنار گذاشته شد و ۳۷۶ پرسشنامه جهت انجام تحلیل مورد استفاده قرار گرفت.

ضریب اعتبار همسانی درونی (آلفای کرونباخ) مقیاس از ۰/۸۶ تا ۰/۸۹ برای خرده مقیاس‌ها و برای نمره کل ۰/۹۷ گزارش شده است. قابلیت اطمینان ثبات داخلی فرم کوتاه نیز از ۰/۷۳ تا ۰/۸۳ برای ۵ خرده مقیاس و ۰/۹۴ برای کل سؤالات بدست آمده است. مقیاس اصلی خودکارآمدی تصمیم‌گیری شغلی دارای ۵۰ سوال است که ۵ عامل را تشکیل می‌دهد، و تهیه یک نسخه کوتاه که بتواند به آسانی در ارزیابی مشاوره و بعنوان ابزار پیش‌آزمون و پس‌آزمون برای ارزیابی مداخلات شغلی بکار رود فکر جالبی بود. بر این اساس یک فرم ۲۵ سوالی تهیه شد (بتز، کلین و تایلر، ۱۹۹۶). فرم کوتاه با حذف ۵ آیتم از ۱۰ آیتم در هر پنج زیر مقیاس فرم بلند تهیه شد. آیتم‌هایی که باقی ماندند مواردی بودند که این معیارها را حفظ کردند ۱- عمومیت واقعی داشتند ۲- دارای همبستگی برابر یا بیشتر از ۵۰ بودند ۳- در تحلیل عاملی دارای بار مناسبی بودند (تایلر و پاپما، ۱۹۹۰) ۴- بر مبنای آنالیز دو نیمه کردن ساختار زیر مقیاس‌ها (گیتی، اسپو و فاسس، ۱۹۹۴) توصیه شد که این آیتم‌ها حفظ شوند. نهایتاً فرم کوتاه مقیاس با ۲۵ سوال تهیه شد که هر سوال در یک مقیاس ۵ درجه‌ای طیف لیکرت، شامل همیشه اطمینان ندارم (نمره=۱)، خیلی کم اطمینان دارم (نمره=۲)، در حد متوسط اطمینان دارم (نمره=۳)، خیلی زیاد اطمینان دارم

5. Root Mean Square Residual (RMSR)

6. Root Mean Square Error of Approximation (RMSEA)

7. Normed fit index (NFI)

8. Norm normed fit index (NNFI)

1. Popma

2. Gati, Osipow & Fassa

(نمره=۴)، به طور کامل اطمینان دارم (نمره=۵) نمره گذاری می شود. نمرات هر عامل از جمع نمرات پرسش های تشکیل دهنده آن بدست می آید. به منظور بررسی اولیه کیفیت ترجمه و پایایی مقیاس CDSE-SF، محققین ابتدا این مقیاس را ترجمه و با همکاری دو نفر از متخصصان مشاوره بررسی و اصلاح کردند. سپس، برای اطمینان بیشتر در مورد صحت ترجمه و مطابقت دو نسخه انگلیسی و فارسی، ترجمه فارسی آزمون در اختیار دو نفر از متخصصان زبان انگلیسی قرار گرفت تا با استفاده از روش معکوس آن را به فارسی برگردانند. بدین ترتیب، پس از چند مرحله بررسی، بازبینی و اعمال تغییرات و اصلاحات، فرم فارسی مقیاس برای اجرای پژوهش آماده شد.

نتایج

در آغاز نتایج تحلیل داده ها نشان داد که داده ها برای تحلیل عاملی مناسب هستند. این نتیجه با توجه به مقدار معنی دار آزمون Kaiser-Meyer-Olkin ($Kmo=0/905$)، که قابلیت ماده های مقیاس برای انجام تحلیل عوامل را تأیید کرد به دست آمده است ($p<0/001$).

در جدول ۱ شاخص های آماری شامل کمینه، بیشینه، میانگین و انحراف استاندارد برای هر کدام از خرده مقیاس ها ارائه شده است.

جدول ۱. شاخص های آماری مقیاس خودکارآمدی تصمیم گیری شغلی

متغیر	حجم نمونه	کمینه	بیشینه	میانگین	انحراف استاندارد
خود ارزیابی	۳۷۶	۶	۲۵	۱۷/۹۵	۳/۵۶
اطلاعات شغلی	۳۷۶	۵	۲۴	۱۶/۰۲	۳/۴۱
انتخاب هدف	۳۷۶	۷	۲۵	۱۷/۴۴	۳/۸۳
برنامه ریزی	۳۷۶	۵	۲۵	۱۶/۶۷	۳/۶۶
حل مساله	۳۷۶	۶	۲۵	۱۵/۲۷	۳/۵۸
کل	۳۷۶	۳۷	۱۱۷	۸۳/۳۸	۱۴/۶

همانگونه که جدول ۱ نشان می دهد میانگین محاسبه شده برای ۳۷۶ نفر در خرده مقیاس های خود ارزیابی، اطلاعات شغلی، انتخاب هدف، برنامه ریزی و حل مساله به ترتیب برابر ۱۷/۹۵، ۱۶/۰۲، ۱۷/۴۴، ۱۶/۶۷ و ۱۵/۲۷ می باشد. همچنین در این جدول مقادیر کمینه، بیشینه و انحراف استاندارد برای هر کدام از خرده مقیاسها نیز ارائه شده است.

اعتبار نسخه فارسی پرسشنامه خودکارآمدی تصمیم‌گیری شغلی با استفاده از تحلیل عاملی تاییدی مورد بررسی قرار گرفت. بدین منظور الگوی مفهومی پژوهش در قالب دیاگرام ترسیم و با استفاده از روشهای مختلف برازش آن مورد سنجش قرار گرفته است. شاخص‌های برازش مدل در جدول ۲ خلاصه شده است.

جدول ۲. شاخص‌های برازش مدل

شاخص	مقدار بدست آمده	مقدار مجاز
خی دو به درجه آزادی	۱/۹۳	کمتر از ۳
شاخص برازندگی انطباق	۰/۹۰	بالاتر از ۰/۹
خطای تقریب ریشه مجذور میانگین	۰/۰۵۱	کمتر از ۰/۱
شاخص برازندگی مقایسه ای	۰/۹۶	بالاتر از ۰/۹
شاخص برازش نرم شده	۰/۹۳	بالاتر از ۰/۹
شاخص برازش نرم، نرم شده	۰/۹۶	بالاتر از ۰/۹

همانگونه که اطلاعات ارائه شده در جدول نشان می‌دهد، شاخص‌های برازش مدل در وضعیت مطلوبی قرار دارند. مقدار خی دو به درجه آزادی ۱/۹۳ است که در محدوده مجاز قرار دارد. مقدار محاسبه شده خطای تقریب ریشه مجذور میانگین نیز برابر ۰/۰۵۱ است که این شاخص نیز در وضعیت مطلوب قرار دارد. بنابراین با توجه به اطلاعات ارائه شده می‌توان چنین نتیجه گرفت که مدل ارائه شده از برازش مناسبی برخوردار است.

جدول ۳. بارهای عاملی، آماره t و ضریب تعیین حاصل از تحلیل ساختار درونی خرده مقیاس‌ها

خرده مقیاس	سوال	بارعاملی	t-value	ضریب تعیین
خود ارزیابی	۵	۰/۴۹	۸/۳۹	۰/۱۹
	۹	۰/۶۸	۱۱/۷۱	۰/۳۵
	۱۴	۰/۶۶	۱۲/۰۶	۰/۳۷
	۱۸	۰/۴۶	۷/۵۵	۰/۱۶
	۲۲	۰/۶۳	۱۰/۸۳	۰/۳۱
اطلاعات شغلی	۱	۰/۱۸	۳/۰۷	۰/۳
	۱۰	۰/۵۹	۸/۶۴	۰/۲۲
	۱۵	۰/۵۳	۷/۹۴	۰/۱۹

۰/۳۶	۱۰/۱۷	۰/۶۲	۱۹	انتخاب هدف
۰/۲۴	۹/۰۳	۰/۵۴	۲۳	
۰/۲۵	۹/۸۹	۰/۵۹	۲	
۰/۳۰	۱۰/۹۷	۰/۶۶	۶	
۰/۳۶	۱۱/۹۹	۰/۷۱	۱۱	
۰/۲	۸/۷۸	۰/۵۲	۱۶	
۰/۳۶	۱۲/۱۲	۰/۶۷	۲۰	برنامه ریزی
۰/۱۹	۷/۵۱	۰/۴۴	۳	
۰/۲۳	۹/۳۳	۰/۵۴	۷	
۰/۲۹	۱۰/۴۷	۰/۶۵	۱۲	
۰/۲۹	۱۰/۳۶	۰/۵۹	۲۱	
۰/۴۱	۱۳/۰۷	۰/۷۲	۲۴	
۰/۱۹	۷/۵۱	۰/۴۸	۴	حل مساله
۰/۲۴	۸/۳۲	۰/۶	۸	
۰/۱۴	۶/۳۵	۰/۴۸	۱۳	
۰/۱۶	۶/۴۷	۰/۴۹	۱۷	
۰/۲۵	۸/۵۸	۰/۵۶	۲۵	

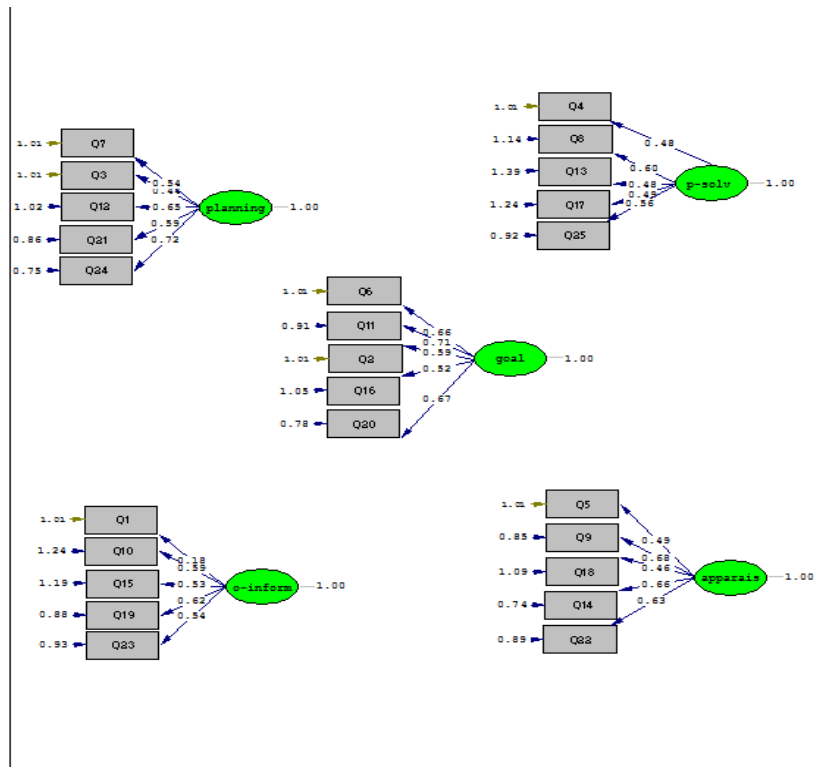
با توجه به نتایج جدول، تمامی بارهای عاملی مربوط به خرده مقیاس های آزمون خودکارآمدی تصمیم گیری شغلی در سطح ۹۹ درصد اطمینان معنادار می باشند. جدول ۴ بارهای عاملی، آماره t و ضریب تعیین حاصل از تحلیل ساختار درونی پرسشنامه و عامل مکنون را نشان می دهد.

جدول ۴. بارهای عاملی، آماره t و ضریب تعیین حاصل از تحلیل ساختار درونی و عامل مکنون

خرده مقیاس	بارعاملی	t-value	ضریب تعیین
خود ارزیابی	۲/۹۱	۱۸/۲۱	۰/۶۶
اطلاعات شغلی	۲/۳۵	۱۴/۳۵	۰/۴۷
انتخاب هدف	۳/۲۶	۱۹/۴	۰/۷۲
برنامه ریزی	۳/۰۹	۱۹/۱۵	۰/۷۱
حل مساله	۲/۰۵	۱۱/۳۷	۰/۳۳

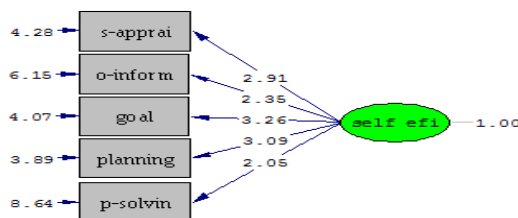
با توجه به نتایج جدول، تمامی بارهای عاملی مربوط به خرده مقیاس ها در سطح ۹۹ درصد اطمینان معنادار می باشد. با توجه به مقادیر ضرایب تعیین ارائه شده می توان دریافت که بیشترین سهم را در اندازه گیری خودکارآمدی تصمیم شغلی خرده مقیاس خود

ارزیابی دارد که ۶۶ درصد توان اندازه‌گیری این خرده‌مقیاس را دارد. کمترین مقدار اندازه‌گیری را مقیاس حل مساله با ۳۳ درصد توانایی اندازه‌گیری دارد. در شکل ۱ دیاگرام ترسیم شده تحلیل عاملی تاییدی برای متغیرهای آشکار و مکنون ارائه شده است.



شکل ۱. دیاگرام ترسیم شده تحلیل عاملی تاییدی برای متغیرهای آشکار و مکنون

در شکل ۲ دیاگرام ترسیم شده تحلیل عاملی تاییدی برای خرده‌مقیاس‌ها و مقیاس کل ارائه شده است.



Chi-Square=7.07, df=5, P-value=0.21550, RMSEA=0.034

شکل ۲. دیاگرام ترسیم شده تحلیل عاملی تاییدی برای خرده مقیاس‌ها و مقیاس کل در این دیاگرام متغیرهای آشکار (سوالات آزمون) و شیوه ارتباط آنها با متغیرهای مکنون (خرده مقیاس‌ها) ترسیم شده است. دیاگرام ارائه شده در حالت تخمین نرم افزار لیزرل ارائه شده است. همانگونه که مشاهده می‌شود در این دیاگرام مقادیر χ^2 دو، درجه آزادی و خطای تقریب ریشه مجذور میانگین نیز ارائه شده است. همچنین بارهای عاملی هر سوال نیز بر روی محورهای مرتبط با آن مشاهده می‌شود. برای بررسی پایایی آزمون از ضریب آلفای کرونباخ به روش همسانی درونی و دو نیمه سازی استفاده گردید. در جدول ۵ نتایج آلفای کرونباخ ارائه شده است.

جدول ۵. نتایج آلفای کرونباخ برای پایایی خرده آزمون

تعداد نمونه	تعداد آزمودنی	تعداد سوالات	ضریب آلفا
خود ارزیابی	۳۶۷	۵	۰/۶۴
اطلاعات شغلی	۳۶۷	۵	۰/۶۹
انتخاب هدف	۳۶۷	۵	۰/۷۰
برنامه ریزی	۳۶۷	۵	۰/۶۴
حل مساله	۳۶۷	۵	۰/۶۵
کل	۳۶۷	۲۵	۰/۸۸

همچنین در بررسی پایایی به روش دو نیمه سازی، با تقسیم سوالات پرسشنامه به دو قسمت زوج و فرد و با استفاده از شاخص ضریب همبستگی اسپیرمن- براون، مقدار این ضریب ۰/۷۸ برآورد شده است.

بحث و نتیجه‌گیری

این پژوهش که با هدف بررسی و تعیین روایی و پایایی نسخه فارسی فرم کوتاه پرسشنامه‌ی خودکارآمدی تصمیم‌گیری شغلی (بتز، کلین و تایلر، ۱۹۹۶) در جامعه ایرانی اجرا شد نشان داد که نسخه فارسی این پرسشنامه شاخص‌های روان‌سنجی مناسبی دارد. نتایج پژوهش حاضر نشان داد که خودکارآمدی تصمیم‌گیری شغلی را می‌توان با استفاده از مقیاس‌های مبتنی بر گزارش افراد درباره خودشان مورد سنجش قرار داد. پایایی آزمون در وضعیت مطلوبی قرار داشت، ضریب اعتبار دو نیمه پرسشنامه ۰/۷۸، و ضریب آلفای آزمون ۰/۸۷ به دست آمدند. جهت بررسی ساختار عاملی و روایی پرسشنامه از روش تحلیل عاملی تأییدی استفاده شد. بدین منظور و با توجه به دیاگرام ترسیمی و روش‌های گوناگون برازش پرسشنامه مذکور مورد سنجش قرار گرفت که شاخص‌های χ^2 دو با مقدار ۱/۹۳ و کمتر از مقدار مجاز ۳، شاخص GFI با مقدار ۰/۹ و بالاتر از مقدار مجاز ۰/۹، شاخص RMSEA با مقدار ۰/۰۵۱ و کمتر از مقدار مجاز ۰/۱، شاخص CFI با مقدار ۰/۹۶ و بالاتر از مقدار مجاز ۰/۹، شاخص NFI با مقدار ۰/۹۳ و بالاتر از مقدار مجاز ۰/۹ و همچنین شاخص NNFI با مقدار ۰/۹۶ و بالاتر از مقدار مجاز ۰/۹، همگی حاکی از این هستند که شاخص‌های برازش فرم کوتاه پرسشنامه خودکارآمدی تصمیم‌گیری شغلی در وضعیت مطلوبی قرار دارند. در مجموع ضرایب اعتبار و روایی مناسب پرسشنامه، کوتاه بودن و سهولت اجرا، شرایط استفاده در موقعیت‌ها و گروه‌های مختلف، پژوهشگران را قادر می‌سازد تا استفاده وسیعی از این مقیاس، در گستره‌های مختلف پژوهشی و بالینی روان‌شناسی و مشاوره، داشته باشند. لازم به ذکر است که در کنار نقاط قوت این مقیاس، باید به محدودیت‌های مطالعه حاضر توجه داشت. هر چند در پژوهش حاضر سعی شده است از نمونه معرف جمعیت دانشجویان استفاده شود، ولی امکان دارد که این نمونه معرف جامعه دانشجویی کشور نباشد. بنابراین توصیه می‌شود پژوهش‌های بعدی با جمعیت‌های گوناگون برای بررسی روایی انجام شود. همچنین پژوهش حاضر مبتنی بر داده‌های خودگزارش دهی بوده است. این داده‌ها بالقوه می‌توانند در معرض سوگیری قرار

داشته باشند. بنابراین بهتر است پژوهش‌های بعدی، خصوصیات روان‌سنجی نسخه کوتاه فارسی پرسشنامه خودکارآمدی تصمیم‌گیری شغلی را با سایر روش‌های اندازه‌گیری نظیر مصاحبه‌های ساختاریافته، درجه‌بندی به کمک معلمان و اساتید و والدین یا سنجش رفتاری مورد بررسی قرار دهند.

منابع

- Avolio, B., Zhu, W., Koh, W., Bhatia, P. (2004). Transformational leadership and organizational commitment: mediating role of psychological empowerment role and moderating role of structural distance. *Journal of Organizational Behavior*, 25, 951-968.
- Bandura, A. (1977). Self-efficacy: Toward a unifying theory of behavioral change. *Psychology Review*, 84, 191-215.
- Bandura, A. (2006). Adolescent development from an agnatic perspective. In F. Pajares and T. Urdan (Eds.). *Self-efficacy beliefs of Adolescent*, 5, 143-146.
- Bandura, A., Adams, N. E., & Beyer, J. (1977). Cognitive processes mediating behavioral change. *Journal of Personality and Social Psychology*, 35, 125-139.
- Bandura, A., Barbaranelli, C., Caprara, G. V., Pastorelli, C., & Regalia, C. (2002). Sociocognitive: Self-regulatory mechanisms governing transgresses behavior. *Journal of Personality and Social Psychology*, 80, 125-135.
- Benight, Ch., C. & Bandura, A. (2004). Social cognitive theory of posttraumatic recovery: the role of perceived self-efficacy, *Behavior Research and Therapy*, 42(10): 1129-1148.
- Betz, N. & Luzzo, D. (1996). Career assessment and the Career Decision-Making Self-Efficacy Scale. *Journal of Career Assessment*, 4, 313-328.
- Betz, N. & Rottinghaus, P. (2006). Current research on parallel measures of interests and confidence for basic domains of vocational activity. *Journal of Career Assessment*, 14, 56-76.
- Betz, N. E., Klein, K., & Taylor, K. (1996). Evaluation of a short form of the Career Decision-Making Self-Efficacy Scale. *Journal of Career Assessment*, 4, 47-57.
- Betz, N.E. (2000). Self-efficacy theory as a basis for career assessment. *Journal of Career Assessment*, 8, 205-222.
- Betz, N.E., Harmon, L.W., & Borgen, F.H. (1996). The relationships of self-efficacy for the Holland themes to gender, occupational group

- membership, and vocational interests. *Journal of Counseling Psychology*, 43, 90-98.
- Caprara, G. V., Delle Fratte, A., & Steca, P. (2002). Determinanti personali del benessere in adolescenza: Indicatori e predittori (Personal determinants of adolescents' well-being: indicators and predictors). *Psicologia Clinica dello Sviluppo*, 2, 203-223.
- Caprara, G. V., Pastorelli, C., Regalia, C., Scabini, E., & Bandura, A. (2005). Impact of adolescents' filial self-efficacy on quality of family functioning and satisfaction. *Journal of Research on Adolescence*, 15, 71-97.
- Crites, J. O. (1978). *Career Maturity Inventory*. Monterey, CA: CTB/McGraw Hill.
- Dvir, T., Shamir, B., (2003). Follower development characteristics as predicting transformational leadership: a longitudinal field study. *Leadership Quarterly*, 14, 327-344.
- Dweck, C.S., & Leggett, E. L. (1988). A social-cognitive approach to motivation and personality. *Psychological Review*, 95, 256- 273.
- Fritzsche, B. A., & Parrish, T. J. (2005). *Theories and research on job satisfaction*.
- Gati, I., Osipow, W., & Fassa. (1994). The scale structure of multiitem measures: Application of the split scale method to the Task-Specific Occupational Self-efficacy Scale and the Career Decision-Making Self-Efficacy Scale. *Journal of Career Assessment*, 2, 384-397.
- Hackett, G. & Betz, N. (1992). Career choice and development. In J. E. Maddux (Ed.), *Self-efficacy, adaptation, and adjustment: Theory, research, and application*. New York: Plenum.
- Hackett, G. & Betz, N. E. (1981). A self-efficacy approach to the career development of women. *Journal of Vocational Behavior*, 18, 326-339.
- Hackett, G. & Betz, N. E. (1991). *Self-efficacy expectations in the career choices of college students*. For D. Schunk & J. Meese (Eds.), *Student perceptions in the classroom: Causes and consequences*. Erlbaum (pp. 229-246).
- Hoffman, B., Schraw, G. (2009). The influence of self-efficacy and working memory capacity on problem-solving efficiency. *Learning and Individual Differences*, 19, 91-100.
- Kark, R., Dijk, D., (2007). Motivation to lead, motivation to follow: the role of the self-regulatory focus in leadership processes. *Academy of Management Review*, 32, 500-528.
- Lassing, C. J. (2009). *Promoting creativity in education from policy to practice: an australian perspective*. *Creativity and Cognition*, 229-238.
- Lenox, R. A., & Subich, L. M. (1994). The relationship between self-efficacy beliefs and inventoried vocational interest. *Career development quarterly*, 42, 302-313.
- Maddux JE.(2002). The power of believing you can. *Handbook of positive psychology*, Oxf Uni press.

- Maddux, J. E. (2002). *Self- efficacy: the power of believing you can*. The handbook of positive psychology. Newyork: oxford university press : 277-287.
- O'Leary, A., (1992). Self-efficacy and health: behavioural and stress-physiological mediation. *Cognitive Therapy and Research*, 16, 229–245.
- Osipow, S. H., Temple, R. D., & Rooney, R. A. (1993). The short form of the task specific occupational self – efficacy scale. *Journal of career assessment*, 1, 13-20.
- Pillai, R., Williams, E. (2004). Transformational leadership, self-efficacy, group cohesiveness, commitment, and performance. *Journal of Organizational Change Management*, 17, 144–159.
- Salami, S. O. (2004). Affective characteristics as of determinants of academic performance of school-going adolescents: Implication for Counseling and practice. *Sokoto Educational Review*. 7, 145-160.
- Salami, S. O., & Ogundokun, M. O. (2009). Emotional intelligence and selfefficacy as predictors of academic performance. *Perspectives in Education*, 25(3), 175-185.
- Schyns, B., (2001). The relationship between employees' self-monitoring and occupational self-efficacy and perceived transformational leadership. *Current Research in Social Psychology*, 7, 30–42.
- Sherer, M. , Maddux, J. E., Mercadante, B., Prentice-Dunn, S., Jacobs, B., Rogers, R.W. (1982) .The self-efficacy scale:Construction and Validation .*Psychological Reports*, 51, 663-671.
- Taylor, K. M. & Betz, N. E. (1983). Applications of self-efficacy theory to the understanding and treatment of career indecision. *Journal of Vocational Behavior*, 22, 63-81.
- Taylor, K. M. & Popma, J. (1990). Construct validity of the career decision-making self-efficacy scale and the relationship of CDMSE to vocational indecision. *Journal of Vocational Behavior*, 37, 17-31.
- Tierney, F. (2002). Creative self-efficacy: Its potential antecedents and relationship to creative performance. *Academy of Management Journal*, 45, 1137–1148.
- Usher, E. L. & Pajares, F. (2006). Sources of academic and self – regulatory efficacy beliefs of entering middle school students. *Contemporary Educational Psychology*, 31(2), 41-64.