

Endogenizing Blockchain Windows of Opportunity in Iran's Banking Industry through Applying Technological Innovation System (TIS) Approach

Masoud Hashemi¹, Mostafa Safdari Ranjbar^{2*}, Asgar Noorbakhsh³, Elham Faham⁴

1- M.S. in Technology Management, Department of Management and Accounting, University of Tehran, College of Farabi, Qom, Iran.

2- Assistant Professor, Department of Management and Accounting, University of Tehran, College of Farabi, Qom, Iran.

3- Assistant Professor, Department of Management and Accounting, University of Tehran, College of Farabi, Qom, Iran.

4- Assistant Professor, Research Institute for Information and Communication Technology, Tehran, Iran.

Abstract:

Endogenizing windows of opportunity in an industry can be analyzed and evaluated through using the Technological Innovation System (TIS) approach. In this regard, the purpose of this study is to identify and evaluate the functions and mechanisms needed to endogenize blockchain windows of opportunity in Iran's banking industry. To this end, this paper employed a quantitative approach, survey research strategy, a questionnaire tool for data collection, and confirmatory factor analysis for data analysis. The sample is selected from experts who are proficient in the banking industry and blockchain technology. Findings of this study indicate that mechanisms such as internal project research by banks (knowledge creation function), increasing the diversity of actors and their interactions (knowledge diffusion function), using international platforms instead of local platforms (market orientation function), internal operational and research projects (technological entrepreneurship function), the need to determine the orientation of blockchain development by obtaining the views and needs of leading users by the Central Bank as a key player (search orientation function), removing business barriers (shaping market function), the entry of fintech companies into business development (legitimation function) are important for endogenizing blockchain windows of opportunity in Iran's banking industry.

Keywords: Blockchain Technology, Windows of Opportunity, Banking Industry, Technological Innovation System (TIS).

DOI: 10.22034/JMI.2021.284434.2558

1. ma.hashemi@ut.ac.ir
2. *Corresponding author: mostafa.safday@ut.ac.ir
3. anoorbakhsh@ut.ac.ir
4. faham@ictrc.ac.ir



درونی سازی پنجره‌های فرصت بلاچین در صنعت بانکی ایران از طریق رویکرد نظام نوآوری فناورانه

دوره ۱۵ شماره ۴ (پیاپی ۵۴)
زمستان ۱۴۰۰

نوع مقاله: پژوهشی (تاریخ دریافت: ۱۴۰۰/۰۲/۱۲ تاریخ پذیرش: ۱۴۰۰/۰۹/۲۱) صفحات ۱۹۲ - ۱۵۳

- مسعود هاشمی^۱
کارشناسی ارشد مدیریت فناوری، دانشکده مدیریت و حسابداری، دانشکدگان فارابی، دانشگاه تهران، قم، ایران.
- مصطفی صفدری رنجبر^۲
استادیار بخش مدیریت صنعتی و فناوری، دانشکده مدیریت و حسابداری، دانشکدگان فارابی، دانشگاه تهران، قم، ایران.
- عسگر نوربخش^۳
استادیار بخش مالی و حسابداری، دانشکده مدیریت و حسابداری، دانشکدگان فارابی، دانشگاه تهران، قم، ایران.
- الهام فهام^۴
استادیار گروه توسعه مدل‌های کسب و کار، پژوهشکده فناوری اطلاعات و ارتباطات جهاد دانشگاهی، تهران، ایران.

چکیده

کارکردها و سازوکارهای لازم برای تحقق درونی کردن پنجره‌های فرصت، با استفاده از رویکرد نظام نوآوری فناورانه قابل تحلیل و ارزیابی است. در همین راستا هدف از این پژوهش، استفاده از این رویکرد برای شناسایی و ارزیابی کارکردها و سازوکارهای لازم برای درونی‌سازی پنجره‌های فرصت فناوری بلاچین در صنعت بانکی ایران است. برای تحقق این هدف از رویکرد کمی، استراتژی پژوهش پیمایش، ابزار پرسشنامه جهت گردآوری داده و تحلیل عاملی تاییدی جهت تحلیل داده‌ها بهره‌برداری شده است. نمونه آماری ۸۰ نفر از جامعه خبرگان مسلط به صنعت بانکی و فناوری بلاچین انتخاب شده است. در این پژوهش با مدنظر قراردادن هفت کارکرد نظام نوآوری فناورانه، میزان اثرگذاری هر یک از سازوکارهای مطرح شده برای کارکردها تعیین و اولویت‌بندی شد. یافته‌های این پژوهش، بیانگر آن است که سازوکارهایی همچون تحقیقات پروژه‌ای داخلی توسط بانکها (کارکرد خلق دانش)، افزایش تنوع بازیگران و تعاملات آن‌ها (کارکرد انتشار دانش)، استفاده از پلتفرم‌های بین‌المللی به جای پلتفرم بومی (کارکرد جهت‌دهی به بازار)، پروژه‌های عملیاتی و پژوهشی داخلی (کارکرد کارآفرینی فناورانه)، لزوم تعیین جهت‌گیری توسعه بلاچین با اخذ نظرات و نیازهای کاربران پیشرو توسط بانک مرکزی به عنوان بازیگر کلیدی (کارکرد جهت‌دهی به جستجو)، حذف موانع کسب‌وکاری (شکل دهی به بازار)، ورود فین‌تک‌ها به توسعه کسب‌وکارها (کارکرد مشروعیت بخشی) جهت درونی‌سازی پنجره‌های فرصت بلاچین در صنعت بانکی ایران اهمیت دارند.

واژگان کلیدی: فناوری بلاچین، پنجره‌های فرصت، صنعت بانکی، نظام نوآوری فناورانه

۱. ma.hashemi@ut.ac.ir

۲. مسئول مکاتبات: mostafa.safday@ut.ac.ir

۳. anoorbakhsh@ut.ac.ir

۱- مقدمه

شاید بتوان بلاکچین را یک فناوری ریشه‌ای برشمرد. زیرا از نگاه خبرگان مالی در صنعت بانکی در جنبه‌های مهمی مانند تبدیل شدن به فناوری برتر، ایجاد مزایا و ارزش افزوده جدید برای مشتریان، بهبود کارایی سامانه‌ها و تاثیر بر بازار، اثربخشی محسوس خواهد داشت (Holotiuk, et al. 2018, Holotiuk, et al. 2019). بنابراین فناوری ریشه‌ای بلاکچین می‌تواند برای صنایع و کشورهای متاخر یا کمتر توسعه یافته، پنجره‌های فرصتی را پدید آورد. پنجره‌های فرصتی که امکان توسعه و پیشروی و ورود به مرحله همپایی^۱ تدریجی را برای کشور، بنگاه‌ها و صنعت بانکی مهیا کند. همپایی فرآیندی فراتر از اخذ و پذیرش فناوری‌های نو بوده و به توانمندی کشورها در رسیدن به سطحی از تناسب و هموزنی فناورانه و توانمندی‌های اجتماعی با کشورهای پیشرو مرتبط می‌باشد (Shin, 2017, Yap and Truffer, 2018). برای تداوم این حرکت، اطمینان از موفقیت آن در آینده و کسب قابلیت‌های بالقوه فناوری، نیاز است که عوامل موثر بر همپایی در این فناوری به خوبی شناسایی و از سوی کنشگران و بازیگران مختلف مورد توجه قرار گیرد.

پنجره‌ها بسته به پاسخ‌های بازیگران مختلف نظام بخشی ممکن است برون‌زا یا درون‌زا باشند. برای مثال پنجره‌های فناوری ممکن است نتیجه سرمایه‌گذاری‌های تحقیق و توسعه بنگاه‌ها در فناوری‌های جدید باشد. از سوی دیگر، ممکن است پنجره‌ها به تقاضای جدیدی مربوط باشد که حاکی از فرصت‌های ایجاد شده از راه تلاش‌های بازاریابی و تحقیق و توسعه بنگاه‌های تازه‌وارد است. در این راستا بحثی که به کرات مورد ارزیابی قرار گرفته اعتقاد بر این دارد که کشورهای در حال توسعه‌ای مانند ایران، برای همپایی و پیشی گرفتن، بهره‌گیری از پنجره‌های فرصت را در دستور کار خود قرار دهند (Lee and Malerba, 2017).

معمولا در پیشینه این حوزه، پنجره‌های فرصت را یک امر بیرونی برای بازیگران می‌دانند. این بدین معنی است که کشورهای در حال توسعه لازم است خود را با خط‌سیرهای فناوری، که منشا بیرون از کشور را داراست، منطبق نموده و از آنها بهره‌برداری کنند (Yap and Truffer, 2018). بنابراین برون‌زا یا درون‌زا بودن نوآوری‌های عمده، وابسته به آن است که چه کسی تغییرات در فناوری‌ها را، درون یا بیرون از نظام بخشی، آغاز می‌کند (Lee and Malerba, 2017). در حالی که Yap and Truffer (۲۰۱۸)، همپایی کشورهای تازه‌وارد را در شکل‌دهی مسیرهای تکنولوژی نوظهور به رسمیت شناخته و پنجره‌های فرصت را در شرایط خاص، یک امر درون‌زا برای اینگونه کشورها تعریف می‌کنند. بدین صورت که حتی در مواردی که پنجره‌های فناورانه بیرونی برای تازه‌واردان وجود دارند، آنها می‌توانند نوآوری‌های بیرونی را درونی کنند. این پژوهش نیز به دنبال یافتن پاسخ مناسبی به این واقعیت در صنعت بانکی است. به عبارت دیگر بهره‌گیری از پنجره‌های فرصتی که به دلیل توسعه

¹ Catch up

فناوری بلاکچین از جنبه‌های مختلف ایجاد می‌شود؛ مانند تولید و توزیع دانش در سطح بین‌الملل، تجربه‌های کسب‌وکاری در حوزه‌های مختلف مالی و بانکی، افزایش مقبولیت جهانی، امکان دسترسی به خدمات مالی که هنوز به علت تحریم‌ها ممنوعیتی برای ما ایجاد نشده و یا احیاناً امکان ایجاد مانع وجود ندارد (هاشمی و دیگران، ۱۳۹۹). به بیان دیگر این مقاله، جایگاه پژوهشی خود را در ادامه شناسایی پنجره‌های فرصت فناوری بلاکچین در صنعت بانکداری ایران تعریف نموده و با هدف چگونگی درونی‌سازی پنجره‌های فرصت شناسایی شده در پژوهش قبلی نویسندگان، از طریق کارکردهای نظام نوآوری فناورانه تدوین شده است. پژوهش حاضر با استفاده از نتایج مقاله قبل و بهره‌گیری از مدل درونی‌سازی پنجره‌های فرصت با رویکرد مبتنی بر نظام فناورانه نوآوری به مجموعه‌ای از سازوکارها و پیشنهاداتی برای درونی‌سازی این پنجره‌های فرصت در کشور پرداخته است. بدین صورت که با شناسایی شاخص‌های متعدد، اولویت هر یک از شاخص‌ها تعیین شده که منجر به شناخت سازوکارهای مناسب برای درونی‌سازی است.

این پژوهش قصد دارد مفاهیم پنجره‌های فرصت و پاسخ بنگاه‌های مرتبط با صنعت بانکی و نیز سایر عناصر نظام بخشی را به منظور بازکردن پنجره‌های فرصت فناورانه که حاصل توسعه دانش و پروژه‌های عملیاتی کاربردهای فناوری بلاکچین در صنعت بانکی می‌باشد را به طور عمیق و از دیدگاه بازیگران آن مورد مطالعه قرار دهد. بنگاه‌ها و بازیگران تازه‌وارد و مرتبط با صنعت بانکی می‌توانند با پاسخ به این پنجره‌ها از مزایای آن بهره‌مند شوند. این پاسخ‌ها به فرایندهای یادگیری، سطح توانمندی، سازمان و راهبرد بنگاه‌های مرتبط بستگی دارد. نادیده گرفتن ظهور فناوری نوظهوری مانند بلاکچین که به طور قابل توجهی با آن چه که فناوری پایه‌ای خدمات بانکی را تشکیل داده است تفاوت بنیادین دارد، گذر از پنجره فرصتی است که می‌تواند زیرساخت خدمات مالی بانکی را متحول سازد. از این رو لازم است صنعت بانکی برای ورود به سطح بالای بهره‌برداری از فناوری بلاکچین، قابلیت‌های سطح بالایی نیز داشته باشد و آن را با مالکیت محلی تولید و تحقیق و توسعه و نظام بخشی، که در نوآوری و رشد پایدار مؤثر است، یکپارچه و ترکیب کند.

در این پژوهش تلاش می‌شود آنچه که بازیگران مؤثر در این زیست‌بوم لازم است فعالانه انجام دهند تا بتوانند از پنجره‌های ایجادشده به طور مؤثر بهره‌برند، مشخص شود. بازیگران متعدد و تاثیرگذار این زیست‌بوم می‌توانند به طور مستقیم یا غیرمستقیم، با فعالیت‌هایی که می‌توان آن‌را با انتخاب کارکردهای مناسب مرتبط با نظام نوآوری فناورانه تعریف نمود، به ایجاد یک محیط‌گرینش اقدام ورزند. این محیط با لایه‌ها و عناصری مانند قوانین و استانداردها و انتظارات تحت تاثیر فرض‌ها، ارزش‌ها و مشوق‌ها تعیین می‌شود. زیرا که در نتیجه این فعالیت‌هاست که فرآیند درونی‌شدن پنجره‌های فرصت حاصل از ظهور فناوری بلاکچین پیاده و اجرایی می‌شود. فعالیت‌هایی که به کمک کارکردهای نظام نوآوری مشخص می‌شود.

با انجام این سازوکارها، در راستای درونی کردن پنجره های فرصت حاصل از ظهور فناوری بنیادینی چون بلاکچین، صنعت بانکی می تواند در راستای اهداف خود کسب فایده نماید. ذینفعان کلیدی این صنعت می توانند با سیاست گذاری صحیح، نقش آفرینی درست بازیگران و شناخت عوامل توسعه موفق کسب و کارهای مبتنی بر بلاکچین در صنعت بانکداری ایران، جایگاه خود را ارتقا داده و همگام با سایر کشورهای پیشرو در ارائه خدمات و فرآیندهای خود در تسهیل و تسریع تبدیل شدن به بانکداری دیجیتال، تحول ایجاد کنند. از این رو هدف اصلی این پژوهش تشخیص و ارزشگذاری سازوکارهای مناسب در قالب کارکردهای نظام نوآوری فناورانه، براساس نظر خبرگان، برای درونی کردن پنجره های فرصت بلاکچینی در صنعت بانکی کشور است.

از این رو در ادامه و در بخش دوم پژوهش به مبانی نظری و پیشینه پژوهش که پیرامون فناوری بلاکچین و مفهوم درونی کردن پنجره های فرصت است، پرداخته و در بخش سوم نیز روش شناسی شامل روش گردآوری و روش تحلیل داده ها مورد بررسی قرار می گیرد. بخش چهارم به تجزیه و تحلیل داده ها اختصاص داده شده است. در بخش پنجم و نهایه نیز بحث و نتیجه گیری پیرامون یافته های پژوهش مطرح شده است.

۲- مبانی نظری و پیشینه پژوهش

۲-۱- فناوری بلاکچین

با اینکه فناوری بلاکچین و دفتر توزیع شده در حال طی کردن گام های ابتدایی انطباق است و همچنان چالش های بسیار زیادی به همراه دارد، اما به باور بسیاری از کارشناسان این نوآوری قابلیت بالقوه بسیار زیادی برای ایجاد فرصت های جدید در تمامی حوزه های مربوط به بانکداری دارد. تغییرات بسیار زیاد این فناوری و ظهور مفاهیم جدید در آن به حدی است که عملاً تشخیص اینکه یک راهکار بلاکچینی چه مشخصات و ویژگی های خاصی دارد را مشکل می کنند (Gartner, 2019, Beck, 2017). هولتیوک^۱ (۲۰۱۹) با تحلیل یافته ها و انطباق کاربردها و مشخصه های فناوری با معیارهای یک نوآوری، بلاکچین را در زمره فناوری های ریشه ای در حوزه مالی فرض نموده است. Bougas (۲۰۱۶) نیز موانعی برای رشد سریع بلاکچین متصور شده اما ایجاد شفافیت و افزایش بهره وری را انگیزه های بهره گیری از این فناوری در صنعت مالی می داند.

بلاکچین یک فناوری نوظهور است و در اصل یک پایگاه داده توزیع شده از سوابق، یا یک دفترکل عمومی از تمام تراکنش های اجرا شده یا رویدادهای دیجیتالی است که در بین مشارکت کنندگان در شبکه به اشتراک گذاشته می شود (Zhang, 2019, Zheng et al. 2017). تأیید و ثبت هر تراکنش در این دفترکل نیازمند توافق اکثریت مشارکت کنندگان در شبکه است به نحوی که هر تراکنش یا

¹ Holotiuk

اطلاعات مربوط به آن پس از ورود به دفتر کل^۱، هرگز نمی‌توانند پاک شده و یا تغییر نمایند (Crosby e. al. 2016). در واقع به دلیل اینکه بلاکچین بر شبکه‌های هم‌تا به هم‌تا و امضای دیجیتال متکی است، داده‌هایی که آنها ذخیره می‌کنند شفاف و تغییر ناپذیر است (حیدری، ۱۳۹۷). در صنعت بانکداری تراکنش‌ها معادل مبادله مالی می‌باشد. در این شبکه، برنامه‌ها و سیستم‌ها قادر به کار در محیطی کاملاً غیرمتمرکز هستند و برای فعالیت به هیچ عامل واسط اعتمادساز نیاز ندارند. امنیت این فناوری از طریق رمزنگاری تامین می‌شود. به طور کلی می‌توان گفت بلاکچین ترکیبی از چندین فناوری کامپیوتری شامل ذخیره توزیع شده داده‌ها، انتقال نقطه به نقطه، سازوکار اجماع و الگوریتم‌های رمزنگاری است. این فناوری ریسک ازدست‌رفتن داده‌ها را با ذخیره آنها به صورت توزیع شده در سراسر شبکه حذف می‌کند (McLean, 2016، معزکرمی و دیگران، ۱۳۹۷).

طبق ارزیابی متخصصین حوزه فناوری و کسب‌وکار، بلاکچین حوزه نفوذ گسترده‌ای در صنایع مختلف دارد. پیش‌بینی می‌شود حجم بازار این فناوری با قابلیت و مکانیزم‌های مدیریتی در تراکنش‌ها و ارتباطات در صنایع مختلف رشد فراوانی را تجربه کند (Carson et al, 2018, Accenture, 2016). سن بلوغ در پذیرش این فناوری در برخی صنایع بین پنج تا ده سال و در معدودی از صنایع دیگر، بیش از ده سال به درازا خواهد کشید. برای مثال، پذیرش کامل پیاده‌سازی صنعت سلامت بر پایه شبکه توزیع شده بلاک‌چینی ممکن است تا ده سال به طول بینجامد (Kandaswamy and Finkeldey, 2018). این درحالی است که تاکنون صنعت بانکداری پذیراترین صنعت در بهره‌برداری از این فناوری شناخته می‌شود و برخی راهکارهای مبتنی بر آن در جهان پیاده‌سازی شده است. پیش‌بینی می‌شود تا سال ۲۰۲۱، بلاک‌چین تا ۳۰ درصد از هزینه‌های بانک‌ها را به سبب تحول در معماری نظام‌های تسویه بین‌بانکی کاهش دهد (Furlonger and Kandaswamy, 2018, Guo and Liang, 2018).

این درحالی است که تاکنون صنعت بانکداری پذیراترین صنعت در بهره‌برداری از این فناوری شناخته می‌شود و برخی راهکارهای مبتنی بر آن در جهان پیاده‌سازی شده است. حجم دارایی دیجیتال قفل شده در پلتفرم‌های خدمات غیرمتمرکز مالی در حال حاضر به عددی بیش از ۷۰ میلیارد دلار رسیده است (Schär, 2021).

اگرچه ارزیابی‌ها و برآوردهای فراوانی در مورد میزان ارزش آفرینی بلاکچین برای سیستم‌های بانکداری ارائه شده است، اما به نظر می‌رسد برای اینکه رهبران بازار مالی به معنای واقعی کلمه مزایا و استفاده‌های کسب‌وکاری بلاکچین را درک کرده و به آن ایمان بیاورند، جزئیات دقیق‌تر و بیشتری از این فناوری و تأثیرات عمیق آن نیاز است (Boar et al, 2020, Morkunas, et al, 2019) و اکرمی، (۱۳۹۷).

¹ Ledger

جدول (۱) برخی از کسب و کارهای مبتنی بر بلاکچین در صنعت بانکی (Deloitte, 2017, Varma, 2019)

ردیف	نوع کسب و کار	توضیحات
۱	رمزپول بانک مرکزی ^۱ - پرداخت خرد / پرداخت کلان	یک ارز دیجیتال صادر شده از بانک مرکزی که به شیوه همتا به همتا و غیرمتمرکز و بدون واسطه عمل کرده و تسویه می شود و به طور گسترده برای استفاده مشتریان در دسترس است که به عنوان یک مکمل یا معادلی برای پول نقد فیزیکی و جایگزینی برای سپرده های بانکی سنتی به کار گرفته می شود. همچنین این نوع رمزارز می تواند فقط برای بانک های تجاری و اتاق های تصفیه جهت استفاده در بازارهای بین بانکی عمده (جهت پرداخت های کلان) در دسترس باشد.
۲	تسویه اوراق بهادار بین بانکی	یک کارکرد ارز دیجیتال مبتنی بر بلاکچین شامل CBDC که امکان تصفیه و تسویه سریع اوراق بهادار با پول نقد را فراهم می کند. همچنین می تواند برای سیستم های بین بانکی «تحویل در ازای پرداخت» که در آنها دو طرف یک دارایی را معامله می کنند (مانند اوراق بهادار و پول نقد)، امکان پرداخت و تحویل دارایی را به طور همزمان فراهم کند
۳	تاب آوری و وابستگی سیستم پرداخت	بلاکچین در یک سیستم پرداخت و تسویه بین بانکی به عنوان یک فرایند داخلی اصلی یا پشتیبان جهت تامین امنیت و پایداری شبکه در مقابل تهدیدهایی مانند نقص فنی شبکه، حوادث طبیعی، جرائم سایبری و دیگر موارد میتواند مورد استفاده قرار گیرد. اغلب، این مورد کاربردی با سایر مزایایی که پیاده سازی یک بلاکچین به طور بالقوه می تواند ارائه دهد، همراه می شود.
۴	صدور اوراق قرضه و مدیریت چرخه عمر	بلاکچین در مزایده، صدور یا دیگر فرایندهای چرخه عمر اوراق قرضه جهت کاهش هزینه و افزایش بهره وری استفاده می شود. همچنین بلاکچین ممکن است در اوراق قرضه صادر شده و مدیریت شده توسط کشورهای مستقل، سازمان های بین المللی یا آژانس های دولتی به کار گرفته شود. بانک های مرکزی یا رگولاتورهای دولتی در صورت لزوم، می توانند به عنوان «نودهای ناظر» فعالیتها را رصد کنند.
۵	فرایند احراز هویت مشتری و ضدپولشویی	فرایندهای احراز هویت مشتری و ضدپولشویی ^۲ دیجیتال از بلاکچین برای ردیابی و به اشتراک گذاری اطلاعات پرداخت و هویت مشتریان به منظور تسهیل فرایندها بهره می برند. این فرایند ممکن است به یک پلتفرم هویت ملی دیجیتال یا سیستم های احراز هویت الکترونیکی یا سیستم های ضدپولشویی که از قبل موجود بوده اند، متصل شوند. همچنین پتانسیل این کار وجود دارد که CBDC در پرداختها و ردیابی فعالیت های مالی به کار گرفته شود.
۶	تبادل اطلاعات و به اشتراک گذاری داده ها	پایگاههای داده توزیع شده یا غیرمتمرکز برای ایجاد سیستم های جایگزین برای به اشتراک گذاری اطلاعات و داده ها در نهادهای دولتی یا در بخش خصوصی مورد استفاده قرار می گیرند.

¹ Central Bank Digital Currency (CBDC)

² KYC/AML

ردیف	نوع کسب و کار	توضیحات
۷	معاملات تجاری (ترید فایننس) ^۱	به کارگیری یک پایگاه داده غیرمتمرکز که امکان انجام معاملات سریعتر، کارآمدتر و جامع تر را فراهم می کند، همچنین فرایندهای معاملات امروزی که اغلب مبتنی بر کاغذ، نیازمند نیروی انسانی زیاد و زمان بر هستند را بهبود می بخشد. اطلاعات مشتری و سوابق تراکنش بین مشارکت کنندگان در پایگاه داده غیرمتمرکز ضمن حفظ حریم خصوصی و محرمانگی، در صورت لزوم به اشتراک گذاشته می شود.
۸	زنجیره تامین پول نقد	بلاکچین برای صدور، ردیابی و مدیریت تحویل و جابه جایی وجه نقد از مراکز تولیدی به شعب بانک مرکزی و بانک تجاری استفاده می شود؛ کاربردهای بلاکچینی می تواند شامل سفارش، سپرده گذاری یا جابه جایی وجه و تسهیل گزارش دهی رگولاتوری نیز باشد.
۹	تامین مالی جمعی ^۲	به کارگیری زیرساخت بلاکچینی و استفاده از شبکه های موجود، امکان تامین مالی توسط عموم جامعه را ایجاد می کند. در این ساختارها امکان ارزیابی اعتبار، اخذ تضمین و ارائه سهام در قبال دریافت سرمایه وجود دارد.
۱۰	انتقال ارز ^۳	استارت آپ های بلاکچینی در صنعت رمیتنس، شیوه های قدیمی مبادلات را تغییر خواهند داد و هزینه های بیهوده مثل مدیریت مدل کسب و کارهای قدیمی را از میان خواهند برداشت. این استارت آپ ها به دنبال راهی برای کارآمدی بیشتر، هزینه های کمتر، سرعت بیشتر و رابط کاربری بهتر برای انتقال وجه بین مرزی هستند.
۱۱	خدمات مالی توزیع شده ^۴ DeFi یا	جدیدترین زیرساخت های مرتبط با بازار مالی هستند که افراد می توانند به صورت فرد به فرد از فرصت های سرمایه گذاری بهره برند.

نکته مهم این است که فناوری بلاکچین می تواند قابلیت های جدیدی برای فرایندهای بانک مرکزی، فراهم کند. بانک های مرکزی همانگونه که فناوری و کاربردهای آن را ارزیابی می کنند، نه تنها باید چگونگی عملیاتی شدن این فناوری ها را در چارچوب فعلی و عملکردهای پولی بانک مرکزی بررسی کنند؛ بلکه باید چگونگی فراهم سازی بالقوه فرایندها و عملکردهای جدید توسط فناوری را نیز مورد ارزیابی قرار دهند.

۲-۲- توسعه فناوری بلاکچین در ایران

در چندین سال اخیر که از ورود بلاکچین به ایران می گذرد و با روشن شدن بیشتر جذابیت های آن برای کشور، صنایع و بنگاه های مختلفی به ارزیابی کاربردهای آن پرداختند. با این وجود بیشترین تمرکز و کاربردهای این فناوری در ایران، منحصر بر معاملات رمزارزی بوده است. البته در دو سال اخیر چندین فعالیت پژوهشی - آزمایشی با محوریت صنعت بانکی نیز در کشور آغاز شده، ولی هنوز

¹ Trade Finance

² Crowdfunding

³ Remittance

⁴ Distributed Finance

با بلوغ کامل فاصله قابل توجهی دارند. جدول (۲) شرح مختصر فعالیت های کلیدی این بازیگران را که در بازه سال های ۱۳۹۶ تا ۱۳۹۹ رخ داده است، نمایش می دهد (هاشمی، ۱۳۹۹).

جدول (۲) دینفعان نظام نوآوری بلاکچین کشور و فعالیت های کلیدی آن ها

بازیگران عمده	اعضا	مثال/نقش/ فعالیت های شناسایی شده
بنگاه ها	بانک ها و موسسات مالی	چند بانک عمده کشور به صورت جدی وارد حوزه تحقیق و توسعه فناوری شده اند. مانند بانک ملی، آینده، ملت و مسکن. به عنوان مثال مشارکت در بنیاد ققنوس، تدوین سند استراتژی توسعه فناوری بلاکچین توسط بانک ملت
	دانشگاه ها	دانشگاه صنعتی شریف آزمایشگاه بلاکچین ایران را مدیریت می کند.
	فین تک ها، استارت آپ ها	شرکت های تازه واردی در حوزه توسعه زیرساخت های بلاکچینی، استخراج رمزارز، پلتفرم های معاملات آنلاین، کسب و کارهای بلاکچینی در بستر پلتفرم های بین المللی فعالیت می کنند. شرکت های اریاتک، سیتکس، کارچین و... از این جمله اند. چند شرکت مانند ولکس، ارزینجا و نوییتکس نیز پلتفرم معاملات آنلاین ارائه می دهند.
شبکه ها/اتحادیه ها	شرکت های ارائه دهنده خدمات مالی و زیرساخت	دو شرکت مطرح IT در حوزه بانکی خدمات انفورماتیک و توسن به توسعه زیرساخت های بومی بلاکچین پرداخته اند. همچنین دستگاه ATM مربوط به رمزارزها توسط شرکت هایی مانند فرادیس البرز و سیتکس ساخته شده است.
	کنسرسیوم ها و بنیادهای خصوصی	بنیاد ققنوس حاصل مشارکت چند بانک خصوصی و دولتی و محوریت شرکت توسن ایجاد شده است. کمیسیون بلاکچین سازمان نظام صنفی رایانه ای از جمله شبکه های حامی کسب و کارهای فناوری بلاکچین و رمزارز می باشد.
	انجمن های علمی و شتاب دهنده ها	انجمن بلاکچین ایران و آزمایشگاه بلاکچین خانه نوآوری با فعالیت ایجاد زیست بوم بلاکچینی و شتاب دهنده شناخته شده اند.

بازیگران عمده	اعضا	مثال/نقش / فعالیت‌های شناسایی شده	
نهادهای دولتی	دفتر ریاست جمهوری	تدوین الزامات رمز ارز و استخراج رمز ارز، تدوین استراتژی‌های بانکداری دیجیتال از جمله فعالیت‌های هیئت دولت در جهت تسهیل فناوری‌های نو مانند بلاکچین می‌باشد.	
	مرکز همکاری‌های تحول و پیشرفت ریاست جمهوری	ایجاد کارگروه رمز ارز و توسعه فناوری بلاکچین و تدوین سند انتشار رمز ارز منطقه‌ای از فعالیت‌های این نهاد می‌باشد.	
	بانک مرکزی ج.ا.ا.	تدوین نسخه اول الزامات فعالیت در حوزه رمز ارز، صدور دستورالعمل فعالیت رمز ارزی توسط بانک‌ها و موسسات مالی، تشکیل کارگروه نظام‌مند کردن فعالیت‌های مبتنی بر رمز ارز از فعالیت‌های این نهاد می‌باشد.	
	وزارت صمت	تدوین الزامات و دستورالعمل واردات تجهیزات استخراج صدور مجوز مزارع استخراج رمز ارز از فعالیت‌های این نهاد می‌باشد.	
	وزارت ارتباطات و فناوری اطلاعات	برگزاری همایش و رویدادهای تخصصی، تدوین چارچوب تحلیل سناریوهای به کارگیری رمز ارز در زمره فعالیت‌های این وزارتخانه قرار دارد.	
	معاونت علمی و فناوری ریاست جمهوری	همکاری با سازمان فرا بورس جهت اجرای پروژه انتشار رمز ارز، برگزاری رویدادهای تخصصی،	
	شورای عالی مجازی	تشکیل جلسات همفکری در حوزه فناوری بلاکچین و رمز ارز	
	وزارت اقتصاد و دارایی	تدوین مستند راهکارهای حرکت به سمت بانکداری دیجیتال از جمله فعالیت‌های این نهاد می‌باشد	
	گفتمان‌های اجتماعی/جامعه هدف	کاربران نهایی خدمات	نیاز به زیرساخت معاملات رمز ارزی، پرداخت خرد آنلاین و ارزان، ارائه زیرساختهای تامین مالی و سرمایه‌گذاری کم هزینه و ساده
		خبرگزاری‌ها	پیگیری و رصد اخبار فناوری، آموزش و ترویج فرهنگ

بازیگران عمده	اعضا	مثال/نقش / فعالیت های شناسایی شده
		استفاده از رمزارزها و زیرساخت های بلاکچینی
	فین تک ها (از جنبه تقاضا)	امکان ارائه خدمات پرداخت امن و سریع بدون وابستگی به سیستم بانکی، رفع قانونی بهره گیری از زیرساخت های بلاکچینی در جهت آغاز کسب و کارهای جدید، امکان دسترسی به پلتفرم های بلاکچینی داخلی و بین المللی
	پژوهشکده پولی بانکی	برگزاری همایش سالانه بانکداری الکترونیک با محوریت بلاکچین - رمزارز و تشکیل کارگروه ارزیابی فقهی رمزارزها از مهمترین فعالیتهای این نهاد است.

از سویی برخی از کسب و کارهای مبتنی بر فناوری نوظهور بلاکچین مورد توجه بیشتری بوده و فعالیت های اجرایی، تحقیق و توسعه بر روی آنها صورت گرفته است. جدول (۳) کسب و کارهای پررنگ در حوزه بانکی را نمایش می دهد (هاشمی، ۱۳۹۹).

جدول (۳) شناسایی کسب و کارهای موجود یا در حال توسعه مبتنی بر فناوری بلاکچین در کشور

ردیف	کسب و کار	توضیحات
۱	استخراج رمزارز	یکی از پرحاشیه ترین کسب و کارها در این حوزه است که بعد از قانونی شدن آن، تعداد زیادی از فارمها درخواست مجوز نموده و واردات تجهیزات سخت افزاری مورد نیاز افزایش یافت. در واقع می توان گفت اهدافی مانند سوداگری در معاملات، سرمایه گذاری و استفاده از رمزارزها برای مبادلات بین المللی و کاهش اثرات تحریمها از جمله دلایل توجه بازیگران متعدد به رمزارزها و این نوع کسب و کار می باشد.
۲	ارائه زیرساخت معاملات رمزارزی	هرچند این کسب و کار هنوز قانونی نبوده ولی تعداد زیادی از شرکت های کوچک به ارائه زیرساخت معاملات آنلاین و آفلاین رمزارز پرداخته اند. بدین صورت که در حال حاضر کاربران نهایی برای خرید و فروش و مبادلات رمزارز خود به این سایتها مراجعه می کنند.
۳	انتشار رمزپول یا رمزارز	انتشار رمزپول در انحصار بانک مرکزی است با این وجود تمایل زیادی برای ارائه و انتشار این نوع رمزارز توسط سایر ذینفعان وجود دارد.
۴	توکنیزاسیون طلا، فلزات گران بها و املاک	این نوع کسب و کار بیشتر در حوزه بازار سرمایه قرار دارد. هرچند به علت آثار پولی آن مورد توجه رگولاتور بانکی قرار گرفته است.

ردیف	کسب و کار	توضیحات
۵	احراز هویت و شناخت مشتری	یکی از نیازهای شبکه بانکی امکان احراز هویت امن و غیرحضور مشتری برای ارائه خدمات است. هرچند این سرویس به صورت متمرکز در بازار سرمایه وجود دارد اما در شبکه بانکی هنوز ارائه این نوع سرویس محقق نشده است.
۶	توسعه پلتفرم جامع بلاکچینی	توسعه زیرساخت از جدی ترین و فنی ترین کسب و کارهای بلاکچینی است که توسط دو شرکت در کشور در حال توسعه است. هدف از ارائه این پلتفرم توسعه زیرساختی برای سایر کسب و کارهای مبتنی بر این فناوری است.

با توجه به این موارد در ایران نیز بازیگران کلیدی صنعت بانکی به خصوص بانک مرکزی باید ریسک‌ها و معایب پیاده‌سازی یک شبکه بلاکچینی را که شامل ریسک‌های امنیتی، مقیاس پذیری و کاربردپذیری و همچنین ریسک‌های پیش‌بینی نشده می‌شود، مدنظر قرار دهند. از این رو بانک مرکزی ایران در بهمن ماه ۹۷، اقدام به انتشار اولین نسخه پیش‌نویس الزامات فعالیت در حوزه رمزارزها نمود که به دنبال خود باعث ورود بازیگران جدید به عنوان پیشران توسعه فناوری شده است. در واقع بانک مرکزی با ورود خود در تدوین پیش‌نویس فعالیت در حوزه رمزارزها، برخی فعالیت‌ها مانند خرید و فروش، توکینزاسیون^۱ با پشتوانه‌های خاص و همچنین اجازه فعالیت مراکز و کارگزاری‌های مبادله رمزارزی را با شرایط خاص مورد تایید قرار داده است (هاشمی و دیگران، ۱۳۹۹). با این وجود، ظهور مخاطرات جدی در فضای پرداخت کشور، بانک مرکزی را بر آن داشت تا در تیرماه ۹۸ طی یک بیانیه جدید چهار بندی، هشدارها و ممنوعیت‌هایی را مجدداً به صراحت اعلام نماید. هدف از این اقدام که به زعم بسیاری از کارشناسان و صاحب‌نظران، مدیریت و کاهش ریسک‌هایی است که بعنوان پیامد رفتار برخی فعالان اقتصادی و فناوری در فضای نابالغ رمزارز کشور قابل وقوع تشخیص داده شده است. همچنین بانک مرکزی به کمک بازوی فنی خود، شرکت خدمات انفورماتیک، در توسعه یک پلتفرم بومی بلاکچینی سرمایه‌گذاری نموده است. بانک مرکزی ایران و نهاد دولت در قالب این سرمایه‌گذاری به طور غیرمستقیم از فین‌تک‌ها حمایت کرده است (هاشمی و دیگران، ۱۳۹۹، شرکت خدمات انفورماتیک، ۱۳۹۸).

از سایر فعالیت‌های سایر نهادهای دولتی می‌توان به ابلاغیه‌ی شواری عالی مبارزه با پولشویی مبنی بر ممنوعیت به کارگیری رمزارزها خطاب به بانک‌ها و موسسات مالی صادر شد. دفتر پژوهش‌های مجلس در شهریور ۹۷ با ارائه گزارشی قانونگذاری در کشورهای مختلف را بررسی نموده و درانتها پیشنهادهایی را در حوزه داخلی کشور ارائه نموده است که منجر به ارائه طرح‌های مختلفی از کمیسیون‌های تخصصی مجلس شده است (اقتصاد آنلاین، ۱۴۰۰). هیئت وزیران در مرداد ۹۸ طی

¹ Tokenization

بخشنامه ای چارچوب فعالیت رمزارز را اعلام نموده است. به دنبال این بخشنامه وزارت صمت پیشنویس دستورالعمل جهت جواز استخراج رمزارز در شهریور ۹۸ به عموم صادر نموده است.

۲-۳- نظام نوآوری فناورانه

گستره‌ی تحلیل فرآیند توسعه فناوری با استفاده از چارچوب نظام نوآوری فناورانه، دارای رویکردهای متفاوتی از جمله رویکردهای ساختاری (Edquist & Johnson, 1997 Lundvall, 2010)، فرآیندی یا کارکردی (Hekkert et al. 2007)، پویایی کارکردی یا موتورهای محرک نوآوری (suurs, 2007, 2010) و توأمان کارکردی- ساختاری است. هکرت^۱ (۲۰۰۷) اولین بار تحلیل جامعی در رابطه با کارکردهای نظام نوآوری فناورانه انجام داد و بیان داشت که این نوع تحلیل برای سیاستگذاری توسعه فناوری بسیار ساده‌تر و جامع‌تر است. بهره‌گیری از رویکردی که بیشترین تطابق را با وضعیت این حوزه‌های نوظهور یا حتی فناوری اطلاعات مانند آنچه که در صنعت موبایل چین انجام شده است (Liu et al, 2018) ، داشته و بتواند ابعاد مختلف شکل‌گیری و رشد آنها را توصیف کند و نقش کارکردهای مختلف را در مراحل بلوغ آن توصیف نماید تا ابزاری برای درونی کردن پنجره‌های فرصت مهیا شود، از دغدغه‌هایی بوده که منجر به انجام این تحقیق گردیده است.

شکل‌گیری و توسعه فناوریهای نوظهور نیازمند ایجاد و توسعه نهادها و تعاملاتی است که می‌توانند فعالیت‌های علمی و فناورانه موجود در این حوزه‌ها را در جهت خلق، انتشار و بهره‌برداری از دانش و نوآوری هدایت کنند (محمدی و دیگران، ۱۳۹۲). شکل‌گیری یک نظام نوآوری فناورانه برای توسعه‌ی یک فناوری مانند بلاکچین در صنعت ضروری است. بنابراین در صنعت بانکی نیز سیاستگذاران باید درجهت فراهم نمودن بستری تلاش کنند که به سبب آن، مسیر شکل‌گیری نظام نوآوری فناورانه تسهیل شود. از این‌رو، لازم است تا شناختی از عوامل اثرگذار بر فرآیند شکل‌گیری نظام نوآوری فناورانه به‌دست آید. با شناخت این عوامل، می‌توان سیاست‌هایی برای تحریک آنها وضع و مسیر توسعه نظام نوآوری فناورانه را در جهت صحیح تسریع نمود.

۲-۴- رویکرد کارکردی به نظام نوآوری فناورانه

درباره مفهوم و ابعاد کارکردهای نظام نوآوری نظریات متعددی وجود دارد. برخی مانند ادکوئیست، جانسون، جاکوبسون، هکرت و نگرو از کارکردهای نظام نوآوری به عنوان یکی از ابعاد کلیدی تعیین کننده ابعاد تحلیل و ابزاری کلیدی در سیاستگذاری نظام نوآوری یاد می‌کنند و از سوی دیگر، برخی مانند لوندوال نگاه محدود و غیرتعاملی به کارکردهای نظام نوآوری را یک آفت دانسته و در صورت وجود چنین نگاهی، استفاده از رویکرد کارکردی را مناسب نمی‌داند، هر چند که لوندوال

¹ Hekkert

نیز با وجود نگاه انتقادی که به این موضوع دارد، خود پیشنهادهای برای کارکردهای نظام نوآوری ارایه می‌کند (باقری مقدم، ۱۳۹۱).

رویکردهای کارکردی نظام نوآوری، تمرکز خود را بر مجموعه‌هایی از فرآیندها یا فعالیت‌ها که باید در نظام نوآوری شکل بگیرند، قرار می‌دهند. اولین مدل‌های کارکردی نظام نوآوری در سال ۱۹۹۷ مطرح شده‌اند و در طول زمان توسعه یافته‌اند، به ویژه در سال‌های اخیر این رویکردها افزایش یافته و به طور گسترده‌ای استفاده شده‌اند. جدول (۴) کارکردهای متفاوتی که توسط محققین مطرح برای انواع نظام‌های نوآوری بیان شده است را نمایش می‌دهد (Chaminade et al. 2018).

جدول (۴) شناسایی کارکردهای نظام‌های نوآوری از منظر محققین مختلف

ردیف	نام محقق	کارکردهای پیشنهاد شده
۱	Galli and Teubal (1997)	بین عوامل نرم و سخت تمایز ایجاد کرده و عوامل سخت را محدود به (۱- تحقیق و توسعه، ۲- ارایه خدمات فنی و علمی به نهادهای ثالث مانند بخش تجارت و عموم) دانسته و عوامل نرم به موارد (۱- انتشار اطلاعات، دانش و فناوری، ۲- سیاست‌گذاری از طریق نهادهای دولتی، ۳- طراحی و پیاده‌سازی نهادهای مرتبط با اختراع، قوانین و استانداردها، ۴- انتشار فرهنگ علمی و ۵- هماهنگی حرفه‌ای) تقسیم شده است.
۲	Johnson (2001)	۱- تأمین محرکها و انگیزشها برای شرکتها در جهت نوآوری، ۲- تأمین منابع و بودجه، ۳- هدایت جهتگیری فعالیت‌های نوآورانه جهت هدایت مسیر بهره‌برداری از منابع، ۴- شناسایی پتانسیلهای رشد نوآوری، ۵- تسهیل تبادل اطلاعات و دانش، ۶- تحریک و خلق بازار، ۷- کاهش عدم اطمینان اجتماعی ۸- خنثی کردن مقاومتها در برابر تغییر حاصل از نوآوری
۳	Liu and White (2001)	۱- تحقیقات (بنیادی، توسعه‌ای و مهندسی)، ۲- پیاده‌سازی (ساخت و تولید) ۳- کاربرد نهایی (مشتریان خروجی‌های محصولی یا فرآیندی) ۴- پیوند (تجمیع دانشهای مکمل) ۵- آموزش و پرورش
۴	Edquist (2005)	۱- تحقیق و توسعه، ۲- ایجاد قابلیت ^۱ (قابلیت‌سازی) ۳- شکل‌دهی بازارهای محصولات جدید ۴- تبیین و تفسیر نیازهای مصرف کنندگان محصولات جدید ۵- خلق و تغییر سازمانهایی که به توسعه از مسیر نوآوری نیازمند هستند، ۶- شبکه‌سازی در زمینه‌ی دانش ۷- خلق و تغییر نهادها ۸- فعالیت‌های پرورشی و انکوباتوری ۹- تأمین منابع مالی نوآوری و تجاری سازی دانش، ۱۰- خدمات مشاوره‌ای در حوزه نوآوری
۵	Hekkert et al. (2007)	۱- فعالیت‌های کارآفرینانه ۲- توسعه دانش (یادگیری) ۳- انتشار دانش از طریق شبکه‌ها ۴- جهت‌دهی به سیستم ۵- شکل‌دهی به بازارها ۶- تامین و تخصیص منابع ۷- مشروعیت‌بخشی و خنثی کردن مقاومتها
۶	Bergek et al. (2008)	۱- خلق و انتشار دانش ۲- جهت‌دهی ۳- فعالیت‌های کارآفرینانه ۴- شکل‌دهی به بازار ۵- مشروعیت‌بخشی ۶- جهت‌دهی منابع ۷- توسعه اثرات جانبی مثبت ^۲

¹ Competence building

² Positive externalities

همانطور که بدان اشاره شد در یک نظام نوآورانه فعالیت‌هایی وجود دارد که می‌تواند بر اهداف آن تاثیرگذار باشد. این فعالیت‌ها یا کارکردها توسط محققان مختلف تقسیم‌بندی و ارائه شده‌اند که مشهورترین آن‌ها توسط هکرت (۲۰۰۷) در هفت کارکرد فعالیت کارآفرینی، خلق و انتشار دانش، جهت‌دهی به سیستم، شکل‌دهی بازار، تامین و تسهیل منابع و مشروعیت‌بخشی دسته‌بندی شده است. چارچوب کارکردها با هدف شناسایی مشترکات در رویکردهای مختلف به نوآوری در نظام‌های متعدد توسعه یافت و در مسیر حرکتی از نظام‌های ملی و بخشی نوآوری به تحلیل نظام‌های نوآورانه فناوری تعریف و تبیین شد. مفهوم کارکرد در ابتدا به عنوان همکاری یک عضو یا اعضا در راستای رسیدن به اهداف یک نظام نوآوری فناورانه^۱ که همان توسعه، انتشار و کاربردپذیرکردن محصولات، خدمات و فرآیندهای جدید می‌باشد، در پیشینه مطرح شد. درسال‌های بعد این تعریف بدین صورت کامل‌تر شد که این کارکردها به شکل (۱) زیر فرآیند از فرآیند کلی نوآوری ظهور پیدا می‌کنند (Bergek, 2020).

برگ و همکاران (۲۰۱۹) خط‌سیر ثبت اختراع و تمرکز دسته‌بندی‌ها را دو نشانه شناسایی کننده روند ظهور فناوری‌های آینده که می‌تواند جایگزین نظام فعلی شود، معرفی می‌کند. که می‌تواند چگونگی توسعه در فاز اولیه شکل‌گیری یک نظام نوآوری نوآورانه را روشن سازد. برگ (۲۰۱۹) با انتخاب رویکرد واسط نگرانه^۲ در نظام نوآورانه فناوری، بدین می‌پردازد که چگونه شبکه‌های واسط برای ظهور و بکارگیری آن تکمیل می‌شوند و چالش‌های آن برای نظام نوآوری ملی فناوری چه خواهد بود. از این رو برای نیل به این هدف از ترکیب چارچوب تحلیلی که ترکیبی از چارچوب نظام نوآوری فناورانه و کارکردهای واسط است، بهره می‌برد (Lukkarinen et al. 2018). ادساند نیز به بررسی محدودیت‌های رویکرد کارکردی TIS و تکمیل لیست کارکردها پرداخته است (Edsand, 2019).

یکی دیگر از رویکردهای ارزیابی کارکردها استفاده از شاخص‌های ارزیابی است. این شاخص‌ها برای سیاست‌گذاری و شناسایی کارایی یک نظام نوآوری نیز قابل استفاده است. شاخص‌ها از چهار معیار اصلی قابل احصا می‌باشند: به سادگی قابل درک بودن، دارای قابلیت دسترسی مبتنی بر داده‌های موجود، داشتن ارتباط با اهداف نظام نوآوری و داشتن قابلیت اندازه‌گیری (میرعمادی و دیگران، ۲۰۱۸). جدول (۵) چند نمونه از موارد و فعالیت‌هایی که در قالب کارکردهای فوق قابل تعریف هستند را نمایش می‌دهد.

¹ Technological Innovation System (TIS)

² An intermediary approach

مصدق‌ها	کارکرد	
تعداد وارد شونده‌ها و با تجربه‌ها، فعالیت‌های تجربه‌ای و نمایشی، شروع و برنامه‌ریزی در پروژه‌ها، کسب تجربه و فعالیت‌ها از طرف بازیگران نوزاد در فناوری‌های نو، اندازه شرکت‌ها، فعالیت‌های صادرات محور، تعداد شرکتهای که از اکوسیستم خارج شده یا وارد می‌شوند،	فعالیت کارآفرینی	F1
تامین سرمایه برای تحقیق و توسعه پایه و کلی، پروژه‌ها و اختراعات تحقیقاتی برنامه‌ریزی شده یا در حال انجام، انتشار متون علمی مرتبط با فناوری، تشکیل شبکه‌های پژوهشی	خلق دانش	F2
اندازه و کثرت شبکه، تعداد کارگاه‌ها، کنفرانس‌ها یا سایر همایش‌های برگزار شده با محور فناوری نو، ارتباط میان انجمن‌های صنعت، تبادلات دانش ملی بین سازمانی و بین‌المللی	انتشار دانش	F3
اهداف و انتظارات مدنظر دولت یا صنعت از فناوری نو در شکل تنظیم مقررات یا هدف‌گذاری‌های خاص، تعداد مقالات و نوشتارهای تاثیرگذار در انتظارات، منظر آینده نگری از جایگزین‌های فناوری‌های سنتی، انتظارات و اعتقادات مثبت یا منفی خبرگان	جهت‌دهی به سیستم	F4
تعداد بازارهای نوزاد، حمایت از ورود بازار به فناوری (مانند ایجاد محیط‌های خاص)، استانداردهای محیطی، معافیت‌های مالیاتی و حمایت‌های تعرفه‌ای، شکل و اندازه بازارهای شکل گرفته، سهم واردات، ظرفیت ایجاد شده ^۱ و مشوق‌های بازار مالی در قالب رگولاتوری یا انگیزشی	شکل‌دهی بازار	F5
منابع مالی و فیزیکی یا یارانه‌های تخصیص داده شده توسط دولت و صنعت برای تحقیق و توسعه (قابلیت‌های انسانی) در حوزه فناوری نو، حمایت‌های مادی و غیرمادی منابع خارجی و بین‌المللی، دارایی‌های مکمل برای بازیگران کلیدی،	تامین و تسهیل منابع	F6
فعالیت‌های لابی‌گری توسط گروه‌های رسمی و شناخته شده در حوزه‌های اقتصادی و سیاسی، تغییرات نظرات و شناخت عمومی جامعه توسط فرهنگ‌سازی سازمان‌ها، دولت و ...، پشتیبانی و مقبولیت فناوری‌های نو در رسانه‌های اجتماعی، بحث‌های سیاسی در مجلس و رسانه‌ها، پژوهش‌های مرتبط با ارزیابی فنی	مشروعیت‌بخشی	F7

¹ Installed Capacity

۲-۵- پنجره های فرصت و درونی سازی آنها

جهش تازه واردین کاملاً به وجود پنجره های فرصتی که حاصل نیروهای خارجی می باشد، مرتبط است. نیروهایی مانند پیشرفت بنیادین فناورانه، تغییر ساختار بازار، بحران های مالی یا تغییرات اساسی سیاسی در کشور (Yap and Truffer, 2018; Lee and Malerba, 2017). پیرو این موضوع، ظهور پنجره های فرصت پیشتر یک امر بیرونی دانسته می شد که تازه واردین فقط می بایست به آنها پاسخ می دادند. توانایی اخذ این پنجره ها به توانایی انباشت فناوری در بنگاه های این کشورها در گذشته وابسته بود. ولی هنوز این پرسش که سایر تازه واردین چگونه می توانند از طریق راهبردهای بنیادین، به صورت موثری بر مشکل جایگاه پایین خود، در بهترین زمان، فائق آیند، برقرار است (Kwak and Yoon, 2020).

پژوهشگران حوزه همپایی برای بالفعل کردن پنجره های فرصت ایجاد شده در محیط خود، چشم انداز خود را به تعامل فعالانه راهبردها برای بازیگران مختلف، در شکل دهی مسیرهای بالقوه آینده ی یک نظام اجتماعی-فنی در حال ظهور تغییر می دهند. این فرآیندها شامل راهبردهایی فراتر از صرفاً یک لابی گری خواهد بود. لذا یک چارچوب نظام مندی که با شفافیت بیشتری تعاملات راهبردی عمده بازیگران را ترسیم کند، مورد نیاز خواهد بود (Yap and Truffer, 2018). چارچوبی که شامل ابزار نرم (هماهنگی و اطلاعات) و ابزار سخت (قانون، سیاست، استاندارد و پشتوانه مالی) برای حرکت در مسیر تغییر خواهد بود (Weber and Rohrer, 2012).

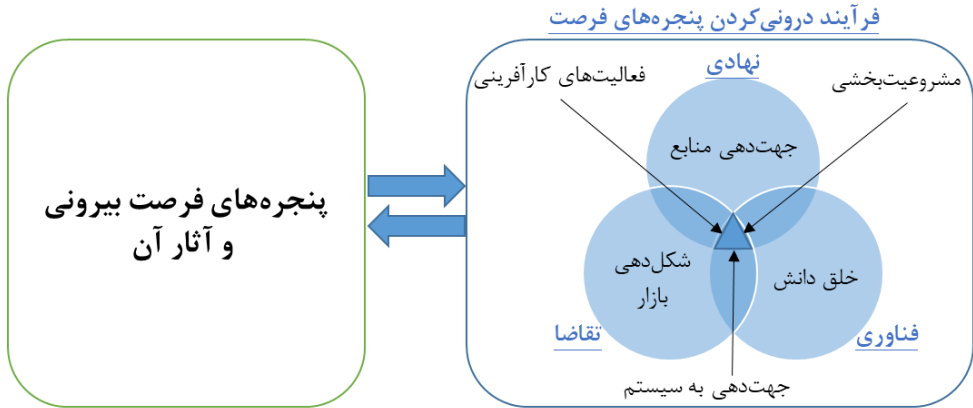
همانطور که پیشتر اشاره شد پیش شرط جهش کشورها و صنایع، بهره بردن از مزایای پنجره های فرصت است. معمولاً این پنجره ها یک امر بیرونی برای بازیگران کشورهای تازه وارد فرض می شود. بدین معنی که اینگونه بازیگران از پنجره های فرصتی که خارج از حیطه آنها ایجاد شده الگو برداری کنند. ایجاد مشروعیت جهانی در بهره برداری از فناوری های نو، مانند فناوری هسته ای یا فناوری نانو (احمدوند، ۱۳۹۷)، در یک بازه زمانی باعث علاقه مندی برخی کشورهای در حال توسعه برای ورود و سرمایه گذاری در این حوزه شد. اما موضوعی که لازم است مورد بررسی قرار گیرد این است که در شرایطی که پنجره های فرصتی برای این کشورها قابل کشف باشد، آنچه که مهم بوده فعالیت هایی است که تازه واردین برای شکل دهی خط سیرهای فناوری می توانند انجام دهند. اینکه بازیگران خاص چگونه در خط سیرهای فناوری تاثیرگذار باشند بدین معنی است که با نگاه درونی سازی به پنجره های فرصت نگریسته شده است. این تاثیرگذاری همان جهت دهی در روند ایجاد تغییر است و نهادهایی مانند دولت در راستای آن حرکت می کنند (Yap and Truffer, 2018).

یاب و تروففر برای تحلیل درونی کردن پنجره های فرصت، از مفهوم جهت دهی فناوری^۱ که با این حوزه مرتبط است، استفاده می کنند (Yap and Truffer, 2018). جهت دهی فناوری امری است فراتر از

¹ Directionality

توسعه یک فناوری برتر و حاصل تلاش جمعی در راستای رسیدن به یک تصویر مدنظر جمع و مورد اجماع آنها می‌باشد. درونی کردن پنجره‌های فرصت فرآیندی است که تازه‌واردین توسط آن، فرصت‌ها و تهدیدات جهانی قابل پیش‌بینی را به یک محیط گزینش خاص که شامل خط‌سیرهای فناوری هستند، انتقال می‌دهند. به عنوان مثال کشورهایی (مانند آلمان) از تهدید تغییرات جهانی آب و هوا، به عنوان انگیزه‌ای برای اجرای سیاست‌های تبدیل شدن به قطب صنعتی انرژی‌های تجدیدپذیر در آینده بهره می‌برند (Hoppmann et al., 2014).

همچنین کواک و یون (۲۰۲۰) چارچوب پژوهشی را ارائه داده‌اند که شامل سه بخش می‌باشد. بخش اول معرفی عواملی است که منشا پنجره‌های فرصت بیرونی بوده و در بخش دوم به درونی‌سازی این پنجره‌های فرصت پرداخته شده است. بخش سوم نیز همپایی تازه‌واردین مورد بحث و بررسی قرار گرفته است. همانطور که در شکل (۱) مشخص است میان بخش‌های اول و دوم یک رابطه دوطرفه وجود دارد. بدین صورت که ارتباط از سمت بخش اول به دوم به معنای این است که تازه‌واردین به پنجره‌های فرصت بیرونی، که به دلایلی در صنعت پیشرو ایجاد شده است، بصورت غیرفعال/انفعالی پاسخ می‌دهد.^۱ در واقع تازه‌واردین در مراحل ابتدایی همپایی، اغلب به صورت منفعلانه به پنجره‌های فرصت بیرونی که به شکل اخذ و واردات فناوری‌های صنایع پیشرو می‌باشد، پاسخ می‌دهند. از سویی دیگر ارتباط از بخش دوم به بخش اول به معنای پاسخ فعالانه/کنشگرانه تازه‌وارد به عامل پنجره فرصت است. این بدین معنی است هرگاه یک صنعت تازه‌وارد رشد کند، ذینفعان به صورت فعالانه به پنجره‌های فرصت بیرونی ایجادشده پاسخ داده و به کمک نظام نوآوری موثر خود از آن بهره می‌برند. در بخش دوم بدین موضوع پرداخته شده است که برای تازه‌واردین لازم است مجموعه‌ای از فعالیت‌های نوآورانه برای درونی‌سازی پنجره‌های فرصت را با توجه به زمینه داخلی کشور خود مدیریت کنند. تمرکز بر شش کارکرد نظام نوآوری با مدنظر قرار دادن سه دیدگاه مجزای فناوری، نهادی و تقاضا، در شکل (۱) نمایش داده شده است.



شکل (۱) ارتباط پنجره های فرصت بیرونی و درونی و فرآیند درونی کردن (Kwak and Yoon, 2020)

از این رو و با استفاده از رویکرد فوق، نمایش داده شده در شکل (۱)، می توان با شناسایی پنجره های فرصت، به درونی سازی این پنجره ها پرداخت. اگر پنجره های فرصت در بانکداری کشور مبتنی بر سه پنجره فرصت بازار و تقاضا، فناوری، سیاستی و نهادی دسته بندی شود، می توان به حذف واسطه گری، ارائه خدمات غیرمتمرکز در حوزه احراز هویت و اشتراک اطلاعات (Kuebler, 2018)، به عنوان پنجره فرصت تقاضا، قابلیت ایجاد نوآوری و انطباق با خدمات فعلی بانکی با استفاده از شبکه خصوصی بلاکچینی برای بازیگران بزرگ و شبکه عمومی بلاکچین برای فین تک ها، از موارد مرتبط با پنجره های فرصت فناوری، و همچنین دستورالعمل تدوین شده توسط بانک مرکزی در حوزه رمزارزها، تحریم های بین المللی که علیرغم ایجاد مشکلات و محدودیت ها، انگیزه ای برای ارائه برخی خدمات بانکی مانند انتقال وجه بین المللی را مهیا می کند، به عنوان پنجره های فرصت سیاستی - نهادی شناسایی کرد (هاشمی و دیگران، ۱۳۹۹).

۳- روش شناسی

در این پژوهش از روش کمی به منظور شناسایی و تایید کارکردهای مرتبط در صنعت بانکی و اعتباریابی آن استفاده شده است. روش پژوهش بخش کمی از نوع توصیفی- پیمایشی بوده و برای تحلیل داده ها از آمار توصیفی و استنباطی استفاده شده است (Denscombe, 1998). از این رو، بر اساس پنجره های فرصت صنعت بانکی و بر اساس داده های جدول (۵) که شامل مصداقها و شاخص های کارکردهای هفت گانه است، پرسشنامه ای طراحی شده و بین مدیران، خبرگان و متخصصین آشنا با مفاهیم فناوری بلاکچین و نظام بانکی کشور توزیع شد.

برای انتخاب افراد از روش نمونه گیری تصادفی ساده استفاده شده است. این افراد در زمینه فنی،

کسب و کاری یا هر دوحوزه، و در سازمان های دولتی، خصوصی و سازمان های پژوهشی-دانشگاهی

فعالیت می‌کردند. در این پرسشنامه طیف لیکرت پنج‌تایی برای نظرخواهی خبرگان انتخاب شده است. با توجه به محدود بودن جامعه آماری متناسب با پژوهش مجموعاً ۸۰ پاسخنامه کامل جمع آوری شده که به منظور بررسی پایایی پرسشنامه از روش آلفای کرونباخ با کمک نرم‌افزار SPSS استفاده شد. طبق تحلیل بعد از حذف سه سوال از مجموعه ۵۰ پرسش، در تمامی موارد ضریب محاسبه شده بیش از ۰,۷ حاصل شد. سوالات حذف شده در تحلیل تاییدی عاملی نیز دارای بارعاملی کمتر از ۰,۳ بوده‌اند.

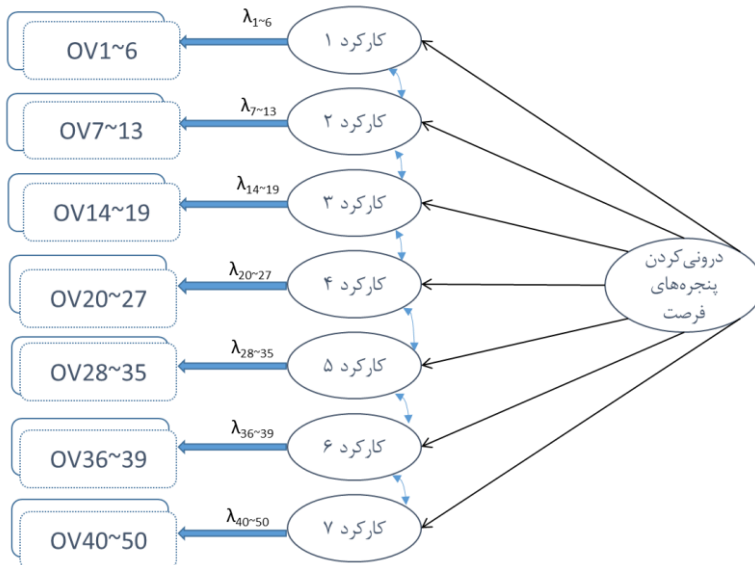
کارکردهای مورد آزمون طبق شکل (۱)، به ترتیب کارکردهای خلق دانش، انتشار دانش، جهت دهی به سیستم، فعالیت‌های کارآفرینی، شکل‌دهی بازار، جهت‌دهی منابع، مشروعیت بخشی انتخاب شده است. برای ارزیابی بخش اندازه‌گیری مدل، لازم بود به بررسی روابط بین متغیرهای نهفته و متغیرهای آشکار مدل پرداخته شود. در اینجا هدف تعیین اعتبار یا روایی و اعتماد یا پایایی اندازه‌گیری‌های مورد نظر است. در بحث اعتبار یا روایی این مسئله مطرح است که آیا شاخص‌ها یا متغیرهای آشکار همان چیز را اندازه‌گیری می‌کنند که مدنظر محقق است یا چیز دیگری را. در مقابل مساله اعتماد یا پایایی با این موضوع سرو کار دارد که شاخص‌های مورد استفاده با چه دقتی موضوع مورد نظر را اندازه‌گیری می‌کنند (کلانتری، ۱۳۸۸، ۱۳۶). از این رو به منظور تحلیل ساختار درونی پرسشنامه و کشف عوامل تشکیل‌دهنده هر متغیر مکنون (کارکردهای نظام نوآوری)، از ابزار تحلیل عاملی تأییدی استفاده شده است و معادلات اندازه‌گیری شده مربوط به هر متغیر مکنون استخراج و تفسیر می‌شوند. تحلیل عاملی تأییدی سازه‌های تحقیق در نرم‌افزار LISREL صورت گرفته است.

از این رو به منظور تحلیل داده‌های کمی این پژوهش سه گام برداشته شده است. در گام ابتدایی جهت تعیین نرمال بودن داده‌های گردآوری شده از آزمون کولموگروف-اسمیرنوف استفاده شده است. سپس به منظور ارزیابی وضعیت اثربخشی کارکردها از آزمون فرضیه آماری میانگین یک جامعه یا آزمون T یک نمونه‌ای استفاده می‌شود. در مرحله نهایی نیز با استفاده از نتایج تحلیل عاملی تأییدی معناداری روابط مورد آزمون قرار گرفته است. پس از تحلیل به کمک نرم‌افزار SPSS در نتیجه آزمون کولموگروف - اسمیرنوف، اگر آزمون معنی دار بود یعنی p کوچک تر از ۵ صدم بود، به معنی این است که توزیع نرمال نیست و باید از آزمون ناپارامتریک استفاده کنیم. بنابراین اگر نتیجه این آزمون معنی دار نباشد امکان استفاده از آزمون‌های پارامتریک وجود دارد.

در مرحله نهایی، لازم است به بررسی روابط بین متغیرهای نهفته و متغیرهای آشکار مدل پرداخته شود. از این رو به منظور تحلیل ساختار درونی پرسشنامه و ارزیابی شاخص مدنظر در هر گویه ابزار تحلیل عاملی تأییدی استفاده شده است.

متغیرهای مشاهده شده

متغیرهای مکنون



شکل (۲) مدل تاثیر گذاری متغیرها بر کارکردهای هفت گانه

برای تعیین شاخص های لازم که منجر به تعیین سازوکارهای لازم برای درونی سازی شده، که بر اساس رویکرد کارکردهای نظام نوآوری فناورانه است (Kwak and Yoon, 2020)، همانطور که پیشتر اشاره شد چند گام اساسی طی شده است. در ابتدا شاخص ها و سازوکارهای متعدد و مرتبط با هر یک از هفت کارکرد TIS بر اساس مطالعه میرعمادی و همکاران (۲۰۱۸)، در قالب جدول (۵) جمع آوری شده و سپس متناسب با زیست بوم فناوری بلاکچین در صنعت بانکی و بر اساس یافته های حاصل از پژوهش پیشین این نویسندگان و سایر مقالات و منابع، پیرامون جنبه ها و مولفه های فناوری بلاکچین و گفتگو با ذینفعان متعدد، و با الگوی شکل (۱)، متناسب سازی شده اند. این شاخص ها در قالب پرسش پیش روی خبرگان قرار گرفته است. در واقع هر پرسش به یکی از شاخص های مرتبط با یک کارکرد، در فضای فناوری بلاکچین و صنعت بانکی، متمرکز شده است. این به این معنی است که ارزش گذاری هر شاخص می تواند به تعیین اهمیت یک سازوکار برای درونی سازی پنجره های فرصت منجر شود. از این رو پاسخ دهندگان به میزان نقش اثرگذاری سازوکارهایی که منجر به درونی سازی پنجره های فرصت می شوند، امتیاز داده اند.

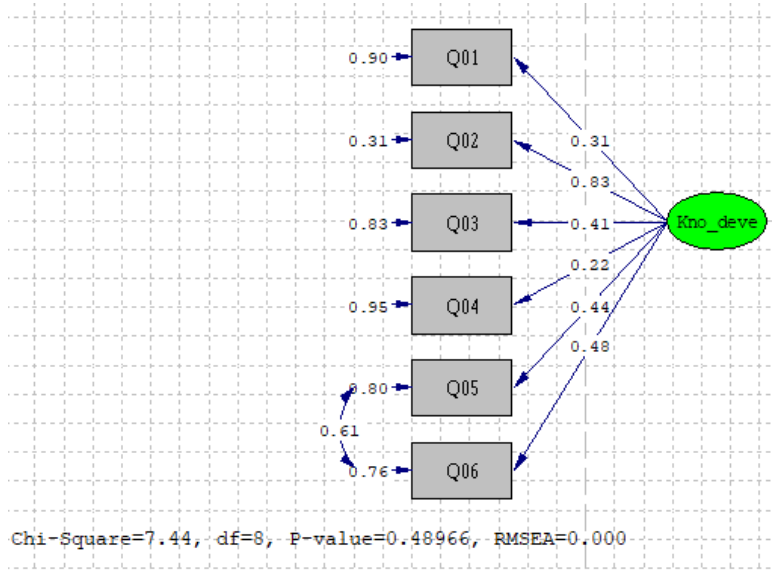
۴- یافته ها

همانطور که در بخش قبل اشاره شد، در گام ابتدایی براساس مصداقها و شاخص های مرتبط با هر هفت کارکرد اشاره شده در جدول (۵) و با توجه مبانی نظری و پنجره های فرصت فناوری

بلاکچین، پرسش‌نامه‌ای تدوین شد که هر پرسش به یکی از شاخص‌های مرتبط با یک کارکرد، در فضای فناوری بلاکچین و صنعت بانکی، متمرکز شده است. این به این معنی است که ارزش‌گذاری هر شاخص می‌تواند منجر به تعیین یک سازوکار برای درونی‌سازی پنجره‌های فرصت شود. از این رو طی تحلیل داده‌ها در سه گام مطرح شده در روش پژوهش، بعد از اطمینان از نرمال بودن داده‌ها، گویه‌هایی که دارای ارزش بار عاملی بیش از ۰,۳ بوده، مورد پذیرش قرار داده و بر اساس مقدار بار عاملی، اولویت اثربخشی هر کدام از سازوکارها در هر کارکرد تعیین و رتبه‌بندی شده است.

۴-۱- کارکرد خلق دانش

نتایج حاصله از آزمون کولموگروف - اسمیرنوف نشان از نرمال بودن داده‌ها دارد. همانطور که قبل‌تر اشاره شد برای بررسی وضعیت هر کدام از متغیرهای تحقیق از آزمون آماری میانگین یک نمونه استفاده شده است. همچنین شکل (۳) مدل اندازه‌گیری پرسشنامه‌های کارکرد طراحی شده در حالت تخمین استاندارد را نشان می‌دهد. بارهای عاملی در حالت تخمین استاندارد میزان تاثیر هر کدام از متغیرها و یا گویه‌ها را در توضیح و تبیین واریانس نمرات متغیر یا عامل اصلی نشان می‌دهد.



شکل (۳) برآوردهای استاندارد شده در متغیر خلق دانش

به عبارت دیگر بار عاملی نشان دهنده میزان همبستگی هر گویه به عنوان یک متغیر آشکار با کارکرد خلق دانش به عنوان متغیر مکنون می‌باشد. در این تحلیل برای تعیین کفایت برازش مدل با داده‌ها، از چندین شاخص نیکویی برازش بهره برده شده است. نتایج این شاخص‌های آزمون برازش مدل در جدول (۶) نمایش داده شده است.

جدول (۶) جدول متغیرهای اصلی برازش مدل

شاخص آزمون برازش مدل	مقدار	توضیحات
CFI	۱,۰	شاخص برازش تطبیقی هر چه بزرگتر باشد نشان دهنده برازش بهتر است و در حالت بزرگتر از ۰,۹ برازش قابل قبول می شود.
RMSEA	۰,۰	ریشه میانگین توان دوم خطای تقریب هر چه کوچکتر باشد برازش مناسبی حاصل شده و در صورت کمتر از ۰,۰۶ برازش قابل قبول است
X^2/df	۱	برای برازش مناسب ایده آل است که مقدار X^2/df دو دارای سطح معناداری بیشتر از ۰,۰۵ باشد یا مقدار نسبت X^2/df بر ۲ درجه آزادی کمتر از سه باشد
GFI	۰,۹۸	شاخص برازندگی هر چه بزرگتر باشد نشان دهنده برازش بهتر است و در حالت بزرگتر از ۰,۹ برازش قابل قبول می شود.

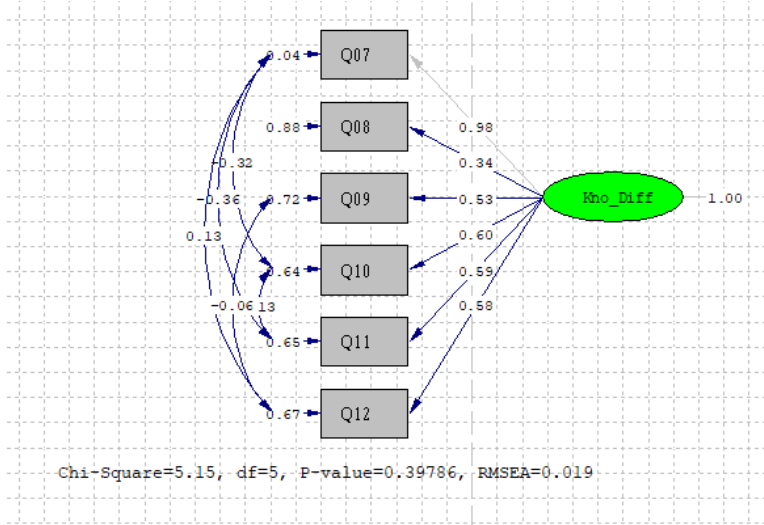
همچنین با توجه به نتایج این تحلیل ها می توان شاخص های و فعالیت های اندازه گیری شده مرتبط با کارکرد خلق دانش را به صورت جدول (۷) ارزیابی نمود. قابل ذکر است که R^2 یا واریانس تبیین شده نشان می دهد که چند درصد از تغییرات متغیر وابسته توسط متغیرهای مستقل تبیین می شود.

جدول (۷) نتایج تحلیل عاملی تاییدی کارکرد خلق دانش

شماره گویه	شاخص اندازه گیری شده	بار عاملی	R^2	آماره T	میانگین	انحراف معیار	T	سطح معناداری
۱	اهمیت سرمایه گذاری در علوم پایه موجود	۰,۳۱	۰,۰۹	۲,۳۷	۳,۱	۱,۰	۰,۸	۰,۳۹
۲	ایجاد رشته دانشگاهی در حوزه بلاکچین	۰,۸۳	۰,۶۹	۴,۹	۳,۳	۱,۱	۲,۱	۰,۰۳
۳	تحقیقات پروژه ای داخلی توسط بانکها	۰,۴۱	۰,۱۷	۳,۰	۳,۹	۰,۹۴	۹,۲	۰,۰
۴	آموزش عملی و کسب تجربه	۰,۲۲	۰,۰۵	۱,۷	۴,۰	۰,۸۹	۱۰,۴	۰,۰
۵	شبکه های پژوهشی برای مبادلات	۰,۴۴	۰,۲	۳,۲	۳,۷	۰,۷۷	۸,۵	۰,۰
۶	افزایش ثبت اختراع و مقالات علمی	۰,۴۸	۰,۲۴	۳,۵	۳,۷	۰,۸	۷,۶	۰,۰

۴-۲- کارکرد انتشار دانش

نتایج حاصله از آزمون نشان از نرمال بودن داده‌ها دارد. برای این کارکرد نیز مانند کارکرد خلق دانش، آزمون میانگین یک نمونه ای صورت گرفت.



شکل (۴) برآوردهای استانداردشده در متغیر انتشار دانش

شکل (۴) مدل اندازه‌گیری پرسشنامه‌های کارکرد طراحی شده در حالت تخمین استاندارد را نشان می‌دهد. بارهای عاملی حاصل از نرم‌افزار *Lisrel* در حالت تخمین استاندارد میزان تاثیر هر کدام از متغیرها و یا گویه‌ها را در توضیح و تبیین واریانس نمرات متغیر یا عامل اصلی نشان می‌دهد. در این تحلیل برای تعیین کفایت برازش مدل با داده‌ها، نتایجی که در جدول (۸) نمایش داده شده است، حاصل شده است.

جدول (۸) جدول متغیرهای اصلی برازش مدل

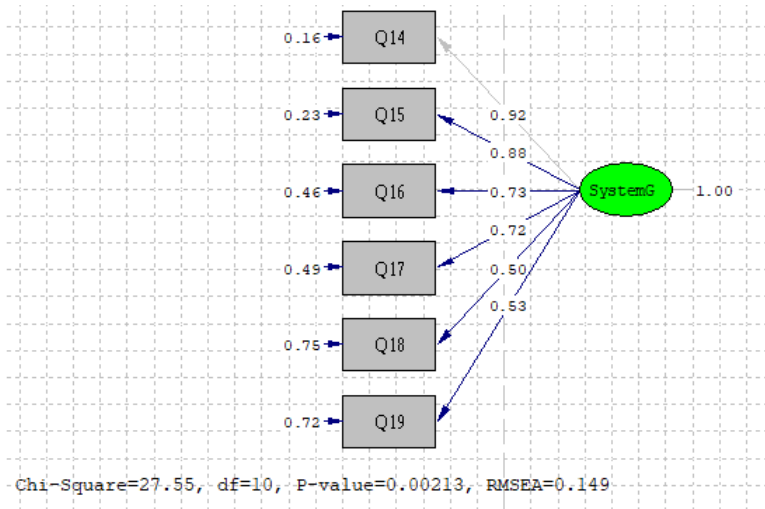
توضیحات	مقدار	شاخص آزمون برازش مدل
شاخص برازش تطبیقی هر چه بزرگتر باشد نشان‌دهنده برازش بهتر است و در حالت بزرگتر از ۰٫۹، برازش قابل قبول می‌شود.	۱٫۰	CFI
ریشه میانگین توان دوم خطای تقریب هر چه کوچکتر باشد برازش مناسبی حاصل شده و در صورت کمتر از ۰٫۰۶، برازش قابل قبول است	۰٫۰۱۹	RMSEA
برای برازش مناسب ایده آل است که مقدار χ^2 دو دارای سطح معناداری بیشتر از ۰٫۰۵ باشد یا مقدار نسبت χ^2 بر درجه آزادی کمتر از سه باشد	۱	χ^2/df
شاخص برازندگی هر چه بزرگتر باشد نشان‌دهنده برازش بهتر است و در حالت بزرگتر از ۰٫۹، برازش قابل قبول می‌شود.	۰٫۹۸	GFI

جدول (۹) نتایج تحلیل عاملی تاییدی کارکرد انتشار دانش

شماره گویه	شاخص اندازه گیری شده	بار عاملی	R^2	آماره T	میانگین	انحراف معیار	T	سطح معناداری
۷	تنوع و فعالیت بازیگران اکوسیستم	۰,۹۸	۰,۹۶		۴,۰۳	۰,۹۶	۹,۴	۰,۰
۸	برگزاری کنفرانس ها و کارگاه ها	۰,۳۴	۰,۱۲	۳,۰	۲,۹۴	۰,۸۹	۰,۶-	۰,۵۳
۹	ارتباط ذینفعان کلیدی	۰,۵۳	۰,۲۸	۴,۵	۴	۰,۷۱	۱۲,۵	۰,۰
۱۰	مشارکت های علمی و پژوهشی در سطح بین الملل	۰,۶	۰,۳۶	۳,۷	۴	۰,۷۷	۱۱,۷	۰,۰
۱۱	فعالیت بانک های بزرگ	۰,۵۹	۰,۳۵	۳,۷	۳,۷	۰,۹۶	۶,۵	۰,۰
۱۲	تشکیل کنسرسیوم	۰,۵۸	۰,۳۳	۳,۶	۳,۷	۰,۸۶	۷,۲	۰,۰

۴-۳- کارکرد جهت دهی به سیستم

برای محاسبه نرمال بودن داده ها به کمک نرم افزار SPSS نتیجه آزمون کولموگروف-اسمیرنوف محاسبه شده است. نتایج حاصله از آزمون نشان از نرمال بودن داده ها دارد.



شکل (۵) برآوردهای استاندارد شده در متغیر جهت دهی به سیستم

شکل (۵) مدل اندازه گیری پرسشنامه های کارکرد طراحی شده در حالت تخمین استاندارد را نشان می دهد. بارهای عاملی در حالت تخمین استاندارد میزان تاثیر هر کدام از گویه ها را در توضیح و

تبیین واریانس نمرات متغیر یا عامل اصلی (کارکرد جهت دهی به سیستم) نشان می‌دهد. در این تحلیل برای تعیین کفایت برازش مدل با داده‌ها، نتایجی که در جدول (۱۰) نمایش داده شده است، حاصل شده است.

جدول (۱۰) جدول متغیرهای اصلی برازش مدل

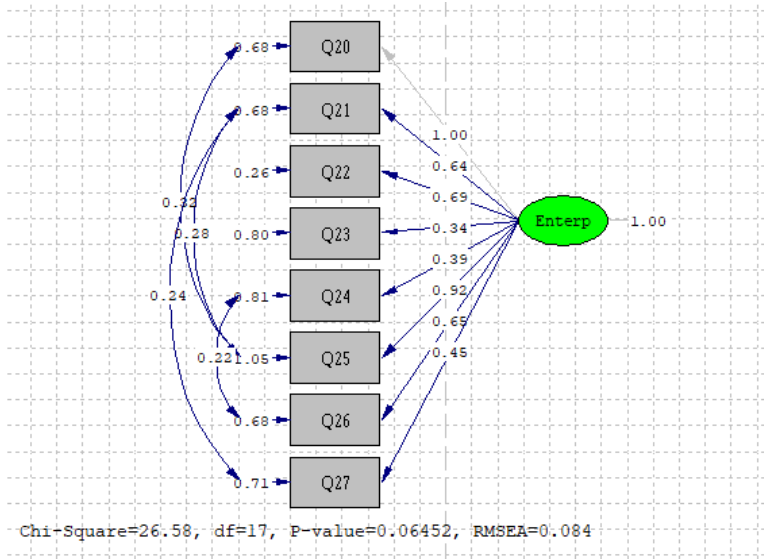
شاخص آزمون بrazش مدل	مقدار	توضیحات
CFI	۰,۹۱	شاخص برازش تطبیقی هر چه بزرگتر باشد نشان‌دهنده برازش بهتر است و در حالت بزرگتر از ۰,۹ برازش قابل قبول می‌شود.
RMSEA	۰,۱۵	ریشه میانگین توان دوم خطای تقریب هر چه کوچکتر باشد برازش مناسبی حاصل شده و در صورت کمتر از ۰,۰۶ برازش قابل قبول است
X^2/df	۲,۷	برای برازش مناسب ایده آل است که مقدار X^2/df دو دارای سطح معناداری بیشتر از ۰,۰۵ باشد یا مقدار نسبت X^2/df بر درجه آزادی کمتر از سه باشد
GFI	۰,۸۸	شاخص برازندگی هر چه بزرگتر باشد نشان‌دهنده برازش بهتر است و در حالت بزرگتر از ۰,۹ برازش قابل قبول می‌شود.

جدول (۱۱) نتایج تحلیل عاملی تاییدی کارکرد جهت دهی به سیستم

شماره گویه	شاخص اندازه گیری شده	بار عاملی	R^2	آماره T	میانگین	انحراف معیار	T	سطح معناداری
۱۴	انتظارات و نظر نخبگان	۰,۹۲	۰,۸۴		۴,۱۵	۰,۸۲	۱۲,۴	۰,۰
۱۵	خلق کسب‌وکارهای جدید	۰,۸۸	۰,۷۷	۱۱,۹	۴,۰	۰,۹۳	۹,۶	۰,۰
۱۶	انتخاب نوع کسب‌وکار	۰,۷۳	۰,۵۴	۸,۳	۳,۶۸	۰,۷۹	۷,۶	۰,۰
۱۷	اخذ نظرات توسط بانک مرکزی	۰,۷۲	۰,۵۱	۸,۰	۴,۴	۰,۶۳	۱۹,۹	۰,۰
۱۸	بهبود کسب‌وکارهای موجود	۰,۵	۰,۲۵	۴,۷	۳,۷	۰,۷۷	۸,۱	۰,۰
۱۹	انتظار بازیگران کلیدی و نگاه به آینده	۰,۵۳	۰,۲۸	۵,۱	۴,۴	۰,۶۴	۱۹	۰,۰

۴-۴- کارکرد فعالیت‌های کارآفرینانه

برای محاسبه نرمال بودن داده‌ها به کمک نرم‌افزار SPSS نتیجه آزمون کولموگروف-اسمیرنوف محاسبه شده است که نشان از نرمال بودن داده‌ها دارد.



شکل (۶) برآوردهای استاندارد شده در متغیر فعالیت های کارآفرینانه

شکل (۶) مدل اندازه گیری پرسشنامه های کارکرد طراحی شده در حالت تخمین استاندارد را نشان می دهد. بارهای عاملی در حالت تخمین استاندارد میزان تاثیر هر کدام از متغیرها و یا گویه ها را در توضیح و تبیین واریانس نمرات متغیر یا عامل اصلی نشان می دهد. در این تحلیل برای تعیین کفایت برازش مدل با داده ها، نتایجی که در جدول (۱۲) نمایش داده شده است، حاصل شده است.

جدول (۱۲) جدول متغیرهای اصلی برازش مدل

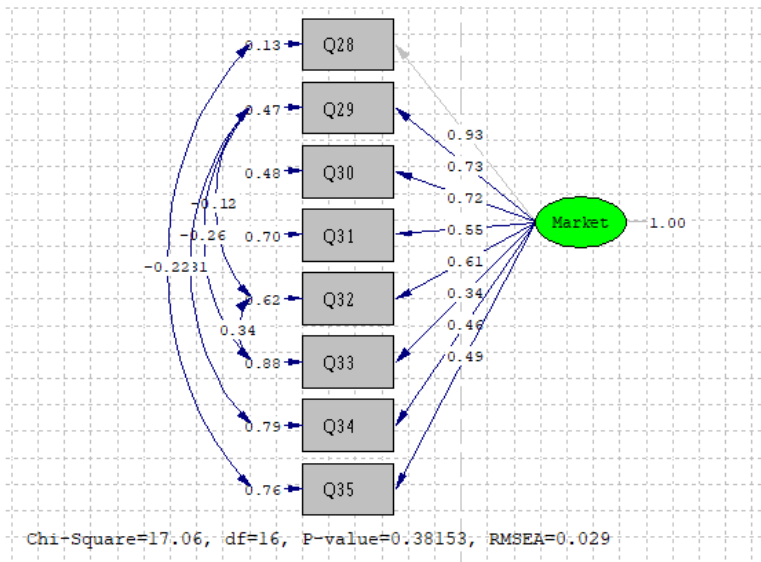
توضیحات	مقدار	شاخص آزمون برازش مدل
شاخص برازش تطبیقی هر چه بزرگتر باشد نشان دهنده برازش بهتر است و در حالت بزرگتر از ۰٫۹ برازش قابل قبول می شود.	۰٫۹۷	CFI
ریشه میانگین توان دوم خطای تقریب هر چه کوچکتر باشد برازش مناسبی حاصل شده و در صورت کمتر از ۰٫۰۶ برازش قابل قبول است	۰٫۰۸	RMSEA
برای برازش مناسب ایده آل است که مقدار χ^2 دو دارای سطح معناداری بیشتر از ۰٫۰۵ باشد یا مقدار نسبت χ^2/df ۲ بر درجه آزادی کمتر از سه باشد	۱٫۶	χ^2/df
شاخص برازندگی هر چه بزرگتر باشد نشان دهنده برازش بهتر است و در حالت بزرگتر از ۰٫۹ برازش قابل قبول می شود.	۰٫۹۲	GFI

جدول (۱۳) نتایج تحلیل عاملی تاییدی کارکرد فعالیت‌های کارآفرینانه

شماره گویه	شاخص اندازه‌گیری شده	بار عاملی	R^2	آماره T	میانگین	انحراف معیار	T	سطح معناداری
۲۰	اثر تعداد تجربه داخلی بر بلوغ فناوری	۰,۷۷	۰,۶		۳,۱۶	۱,۱	۱,۲	۰,۲
۲۱	سیاستگذاری دولت و بانک مرکزی	۰,۶۱	۰,۳۸	۵,۶۸	۳,۱۳	۱,۰	۱,۱	۰,۲
۲۲	پروژه‌های عملیاتی و پژوهشی داخلی	۰,۸	۰,۶۸	۸,۰۴	۴,۰	۰,۸۱	۱۱,۵	۰,۰
۲۳	انتخاب نوع کسب‌وکار توسط بانک‌ها	۰,۳۶	۰,۱۳	۳,۰۲	۳,۹	۰,۹۵	۸,۴	۰,۰
۲۴	اثر ورود فین‌تک‌ها	۰,۴	۰,۱۶	۳,۳۵	۳,۶	۰,۹۶	۵,۲	۰,۰
۲۵	ورود افراد بیشتر به جامعه بلاکچینی	۰,۶۷	۰,۴۵	۷,۲۸	۳,۰	۱,۲	۰,۴	۰,۶
۲۶	ورود شرکت‌های بزرگ	۰,۶۳	۰,۳۹	۵,۷۷	۳,۸	۱,۰	۶,۸	۰,۰
۲۷	فعالیت‌های نمایشگاهی	۰,۴۷	۰,۲۲	۴,۰۹	۲,۷	۰,۹۳	۲-	۰,۰۱

۴-۵- کارکرد شکل‌دهی بازار

در این کارکرد نیز نتایج حاصله از آزمون نشان از نرمال بودن داده‌ها دارد. همچنین شکل (۷) مدل اندازه‌گیری پرسشنامه در کارکرد طراحی شده در حالت تخمین استاندارد را نشان می‌دهد.



شکل (۷) برآوردهای استاندارد شده در متغیر شکل‌دهی بازار

بارهای عاملی در حالت تخمین استاندارد میزان تاثیر هر کدام از متغیرها و یا گویه ها را در توضیح و تبیین واریانس نمرات متغیر یا عامل اصلی نشان می دهد. در این تحلیل برای تعیین کفایت برازش مدل با داده ها، نتایجی که در جدول (۱۴) نمایش داده شده است، حاصل شده است.

جدول (۱۴) جدول متغیرهای اصلی برازش مدل

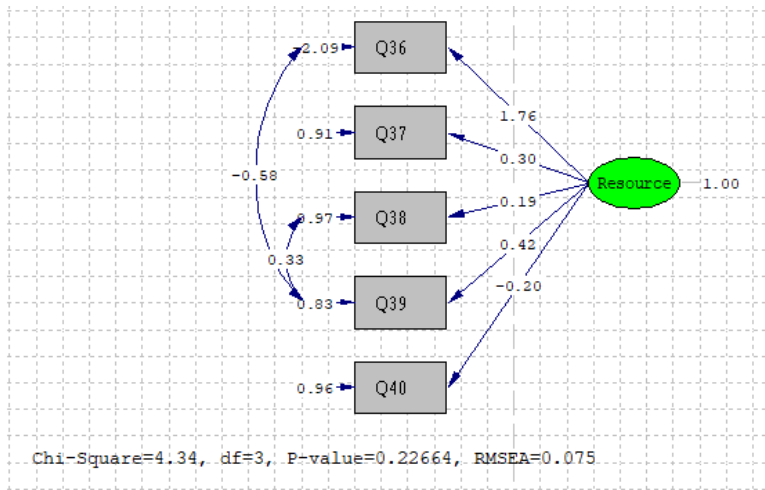
شاخص آزمون برازش مدل	مقدار	توضیحات
CFI	۱,۰	شاخص برازش تطبیقی هر چه بزرگتر باشد نشان دهنده برازش بهتر است و در حالت بزرگتر از ۰,۹ برازش قابل قبول می شود.
RMSEA	۰,۰۲۹	ریشه میانگین توان دوم خطای تقریب هر چه کوچکتر باشد برازش مناسبی حاصل شده و در صورت کمتر از ۰,۰۶ برازش قابل قبول است
X^2/df	۱	برای برازش مناسب ایده آل است که مقدار χ^2 دو دارای سطح معنادای بیشتر از ۰,۰۵ باشد یا مقدار نسبت χ^2 بر درجه آزادی کمتر از سه باشد
GFI	۰,۹۵	شاخص برازندگی هر چه بزرگتر باشد نشان دهنده برازش بهتر است و در حالت بزرگتر از ۰,۹ برازش قابل قبول می شود.

جدول (۱۵) نتایج تحلیل عاملی تاییدی کارکرد شکل دهی بازار

شماره گویه	شاخص اندازه گیری شده	بار عاملی	R^2	آماره T	میانگین	انحراف معیار	T	سطح معناداری
۲۸	استفاده از پلتفرم های بین المللی	۰,۹۳	۰,۸۷		۳,۷۸	۱,۱	۵,۸	۰,۰
۲۹	وضع قوانین مجلس	۰,۷۳	۰,۵۳	۸,۰۱	۳,۰۴	۱,۳۴	۰,۲۵	۰,۸
۳۰	تنظیم مقررات بانک مرکزی	۰,۷۲	۰,۵۲	۷,۹۷	۳,۷	۰,۸۶	۷,۲	۰,۰
۳۱	حذف موانع کسب و کاری	۰,۵۵	۰,۳	۵,۳۷	۴,۰۶	۰,۹۷	۹,۷	۰,۰
۳۲	پشتیبانی دولت از بازار	۰,۶۱	۰,۳۸	۶,۲۳	۳,۳۹	۱,۱	۲,۹	۰,۰۰۴
۳۳	ظرفیت جذب فناوری در شرایط فعلی	۰,۳۴	۰,۱۲	۳,۱۲	۲,۹۱	۱,۲	۰,۶-	۰,۵
۳۴	رشد بازارهای نوظهور	۰,۴۶	۰,۲۱	۴,۳۷	۳,۶۸	۱,۰۴	۵,۸	۰,۰
۳۵	قابلیت بلاکچین برای کسب و کارهای موجود	۰,۴۹	۰,۲۴	۴,۱۴	۳,۱	۰,۸۶	۱,۰	۰,۳

۴-۶- کارکرد جهت‌دهی منابع

برای محاسبه نرمال بودن داده‌ها آزمون کولموگروف-اسمیرنوف محاسبه شده است. نتایج حاصله از این آزمون نشان از نرمال بودن داده‌ها دارد.



شکل (۸) برآوردهای استاندارد شده در متغیر جهت‌دهی منابع

شکل (۸) مدل اندازه‌گیری پرسشنامه‌های کارکرد طراحی شده در حالت تخمین استاندارد را نشان می‌دهد. در این تحلیل برای تعیین کفایت برازش مدل با داده‌ها، نتایجی که در جدول (۱۶) نمایش داده شده است، حاصل شده است.

جدول (۱۶) جدول متغیرهای اصلی برازش مدل

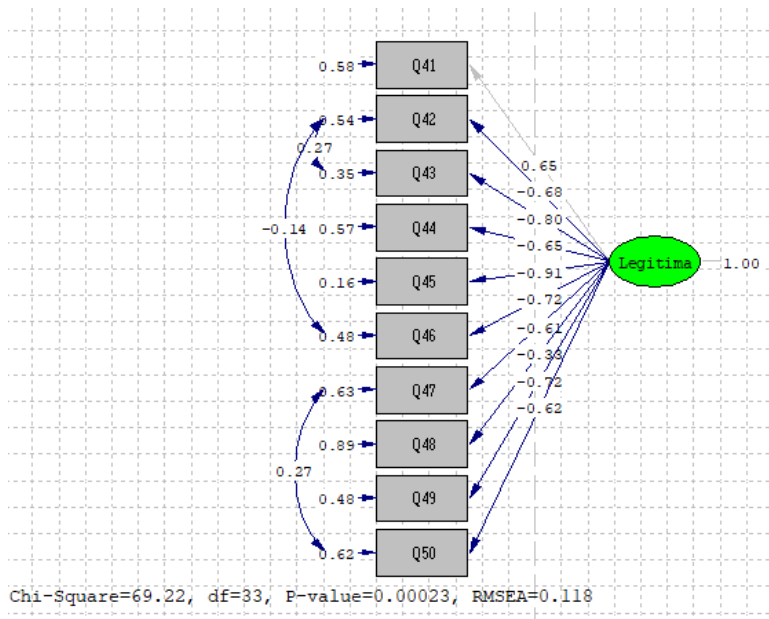
توضیحات	مقدار	شاخص آزمون برازش مدل
شاخص برازش تطبیقی هر چه بزرگتر باشد نشان‌دهنده برازش بهتر است و در حالت بزرگتر از ۰٫۹، برازش قابل قبول می‌شود.	۰٫۹۳	<i>CFI</i>
ریشه میانگین توان دوم خطای تقریب هر چه کوچکتر باشد برازش مناسبی حاصل شده و در صورت کمتر از ۰٫۰۶، برازش قابل قبول است	۰٫۰۷۵	<i>RMSEA</i>
برای برازش مناسب ایده آل است که مقدار χ^2/df دو دارای سطح معناداری بیشتر از ۰٫۰۵ باشد یا مقدار نسبت χ^2 بر درجه آزادی کمتر از سه باشد	۱٫۱	χ^2/df
شاخص برازندگی هر چه بزرگتر باشد نشان‌دهنده برازش بهتر است و در حالت بزرگتر از ۰٫۹، برازش قابل قبول می‌شود.	۰٫۹۸	<i>GFI</i>

جدول (۱۷) نتایج تحلیل عاملی تاییدی کارکرد جهت‌دهی منابع

شماره گویه	شاخص اندازه‌گیری شده	بار عاملی	R^2	آماره T	میانگین	انحراف معیار	T	سطح معناداری
۳۶	شرط لازم منابع انسانی	۱,۷۶	۳,۰۹	۱,۸۵	۴,۲	۰,۷۸	۱۳,۶	۰,۰
۳۷	وضع مقررات رگولاتور	۰,۳	۰,۰۹	۱,۵۵	۳,۸۵	۰,۶۹	۱۰,۹	۰,۰
۳۸	استفاده از پلتفرم بومی	۰,۱۹	۰,۰۳	۱,۳۶	۳,۷۹	۰,۷۲	۹,۷	۰,۰
۳۹	تربیت نیروی متخصص	۰,۴۲	۰,۱۷	۱,۲۷	۴,۱	۰,۷۷	۱۲,۷	۰,۰
۴۰	رشد فناوری‌های مکمل	۰,۲-	۰,۰۴	۱,۳۹-	۴,۰۳	۰,۹۶	۹,۴	۰,۰

۴-۷- کارکرد مشروعیت بخشی

برای محاسبه نرمال بودن داده‌ها ضریب کولموگروف-اسمیرنوف محاسبه شده است که نتایج حاصله از این آزمون نشان از نرمال بودن داده‌ها دارد.



شکل (۹) برآوردهای استاندارد شده در متغیر مشروعیت بخشی

شکل (۹) مدل اندازه‌گیری پرسشنامه‌های کارکرد طراحی شده در حالت تخمین استاندارد را نشان می‌دهد. در این تحلیل برای تعیین کفایت برازش مدل با داده‌ها، نتایجی که در جدول (۱۸) نمایش داده شده است، حاصل شده است.

جدول (۱۸) جدول متغیرهای اصلی برازش مدل

شاخص آزمون برازش مدل	مقدار	توضیحات
CFI	۰,۹۷	شاخص برازش تطبیقی هر چه بزرگتر باشد نشان‌دهنده برازش بهتر است و در حالت بزرگتر از ۰,۹ برازش قابل قبول می‌شود.
RMSEA	۰,۰۵۷	ریشه میانگین توان دوم خطای تقریب هر چه کوچکتر باشد برازش مناسبی حاصل شده و در صورت کمتر از ۰,۰۶ برازش قابل قبول است
X^2/df	۱,۱	برای برازش مناسب ایده آل است که مقدار X^2/df دو دارای سطح معناداری بیشتر از ۰,۰۵ باشد یا مقدار نسبت X^2/df بر درجه آزادی کمتر از سه باشد
GFI	۰,۹۱	شاخص برازندگی هر چه بزرگتر باشد نشان‌دهنده برازش بهتر است و در حالت بزرگتر از ۰,۹ برازش قابل قبول می‌شود.

همچنین با توجه به نتایج این تحلیل می‌توان ارزش فعالیت‌های اندازه‌گیری شده مرتبط با کارکرد مشروعیت‌بخشی را به صورت جدول (۱۹) ارزیابی نمود.

جدول (۱۹) نتایج تحلیل عاملی تاییدی کارکرد مشروعیت‌بخشی

شماره گویه	شاخص اندازه‌گیری شده	بار عاملی	R^2	آماره T	میانگین	انحراف معیار	T	سطح معناداری
۴۱	آگاه‌سازی جامعه توسط بازیگران کلیدی	۰,۳۱-	۰,۰۹۴	۳,۸۶	۰,۷۹	۹,۷	۰,۰	
۴۲	حمایت بانک مرکزی/دولت از فین‌تک‌ها	۰,۵۶-	۰,۳۲	۲,۶	۱,۰	۷,۳	۰,۰	
۴۳	نیاز به لابی‌گری بازیگران	۰,۶۹-	۰,۴۸	۵,۰	۰,۷۹	۱۰,۹	۰,۰	
۴۴	وجود بحث و مناظرات سیاسی	۰,۵۶-	۰,۳۱	۵,۵۸	۰,۹۶	۶,۵	۰,۰	
۴۵	سرمایه‌گذاری دانشگاه‌ها	۰,۸۷-	۰,۷۶	۵,۰۶	۰,۶۸	۱۳,۹	۰,۰	
۴۶	شناخت و درک جامعه	۰,۶-	۰,۳۶	۹,۰۴	۰,۹۳	۸,۳	۰,۰	
۴۷	سرمایه‌گذاری کلان	۰,۴۶-	۰,۲۱	۵,۵	۰,۶۷	۱۵,۶	۰,۰	
۴۸	رشد و لابی‌گری ذینفعان	۰,۲۵-	۰,۶۵	۴,۰۳	۰,۶۵	۱۴,۷	۰,۰	

شماره گویه	شاخص اندازه گیری شده	بار عاملی	R^2	آماره T	میانگین	انحراف معیار	T	سطح معناداری
۴۹	مشارکت بازیگران خارجی	۰,۵۹	۰,۳۵	۲,۱	۴,۱	۰,۹۱	۱۱,۲	۰,۰
۵۰	ورود فین تک ها به توسعه کسب و کارها	۰,۴۹-	۰,۲۴	۵,۴	۴,۳	۰,۶۴	۱۹	۰,۰

۵- بحث و نتیجه گیری

در این پژوهش تلاش شده است تا با بهره گیری از روشی نوآورانه به موضوع فناوری نوظهور بلاکچین در صنعت بانکی ایران پرداخته شود. از این رو، این مقاله با استفاده از رویکرد کارکردهای نظام نوآوری فناورانه به ارزیابی سازوکارهای درونی سازی پنجره های فرصت یک فناوری نوظهور در صنعت بانکی در ایران پرداخته است.

با توجه به نتایج حاصل از تحلیل های صورت گرفته در این بخش شاخص های هر کارکرد که بیشترین اثرگذاری را در آن کارکرد خواهد داشت، مشخص شده است. این نتایج در واقع پیشنهاد و نشانه ای برای انتخاب صحیح فعالیت برای درونی کردن پنجره های فرصت شناسایی شده خواهد بود. در تحلیل کارکردهای هفت گانه و بر اساس جداول نتایج که در بخش قبلی نمایش داده شده است، شاخص های آماری تعیین برآزش مدل عاملی تاییدی نشان از کفایت برآزش مدل دارد. با این حال با توجه به مقادیر بار عاملی، از متغیرهایی که بار آن کمتر از ۰,۳ بوده صرف نظر می کنیم. در ادامه با توجه به آزمون میانگین یک نمونه ای انجام شده، شاخص هایی که بالای میانگین مد نظر بودند، اولویت بندی و در جدول مربوط به هر کارکرد نمایش داده شده اند.

در کارکرد "خلق دانش" و طبق جدول (۲۰)، انجام تحقیقات علمی و پژوهشی در دانشگاه ها و سایر مراکز علمی از نظر خبرگان اهمیت بیشتری داشته و به دنبال آن ایجاد شبکه های پژوهشی که در آن مبادلات دانش صورت گیرد از زمینه های رشد بلاکچین شمرده شده است. همچنین افزایش ثبت اختراع و انتشار مقالات علمی و ایجاد رشته های دانشگاهی در حوزه بلاکچین سازمانی و مالی، مورد نیاز صنعت بانکی خواهد بود.

جدول (۲۰) اهمیت فعالیت های تاثیرگذار در درونی سازی با هدف خلق دانش

اولویت	یک	دو	سه	چهار
شاخص	تحقیقات پروژه های داخلی توسط بانک ها	شبکه های پژوهشی برای مبادلات	افزایش ثبت اختراع و مقالات علمی	ایجاد رشته دانشگاهی در حوزه بلاکچین

در تحلیل کارکرد "انتشار دانش"، پنج شاخصی که بالای میانگین مد نظر بودند، اولویت بندی شده و در جدول (۲۱) نمایش داده شده‌اند.

جدول (۲۱) اهمیت فعالیت‌های تاثیرگذار در درونی‌سازی با هدف انتشار دانش

اولویت	یک	دو	سه	چهار	پنج
شاخص	تنوع و فعالیت بازیگران اکوسیستم	مشارکت‌های علمی و پژوهشی در سطح بین‌الملل	ارتباط ذینفعان کلیدی	فعالیت بانک‌های بزرگ	تشکیل کنسرسیوم

طبق این نتایج هرچه تنوع و فعالیت بازیگران اکوسیستم بلاکچین اعم از بانک‌ها، سازمان‌های دولتی غیر بانکی، شرکت‌های ارائه دهنده خدمات، نهادهای علمی و سایر موسسات، و همچنین مبادلات و مشارکت‌های علمی و پژوهشی در سطح بین‌الملل بیشتر باشد، توسعه بلاکچین ضروری و انتشار دانش بلاکچینی سریعتر می‌شود. از سویی از نظر خبرگان، توسعه فناوری بلاکچین نیازمند ارتباط هرچه بیشتر ذینفعان کلیدی مانند بانک‌ها، بانک مرکزی و شرکت‌های فناور در صنعت بانکی است. فعالیت بانک‌های بزرگ و تشکیل کنسرسیوم‌های متشکل از سازمان‌های صنعت بانکی منجر به انتشار و خلق دانش بلاکچین می‌شود.

در تحلیل کارکرد "جهت‌دهی به سیستم" و طبق شش شاخص دارای ارزش، طبق جدول (۲۲)، خبرگان و متخصصین بر اینکه بانک مرکزی برای تعیین جهت توسعه بلاکچین نیاز به اخذ نظرات و نیازهای خبرگان و کاربران خدمات بلاکچینی پیشرو دارد، اصرار داشته و به دنبال آن نوع نگاه به آینده و انتظار بازیگران کلیدی مانند بانک‌ها و انتظارات و نظر خبرگان و متخصصین از فناوری بلاکچین را دارای نقش بسزایی در توسعه این فناوری می‌دانند. زیرا که از نظر خبرگان تک‌روی‌ها و تصمیم‌گیری‌های انحصاری بانک مرکزی در فناوری‌های نو منجر به عدم توسعه مناسب می‌شود. در اولویت چهارم فعالیت در جهت خلق کسب‌وکارها و خدمات جدید، که قبلاً وجود نداشته است، مانند احراز هویت غیرمتمرکز یا رمزپول بانک مرکزی، از جذابیت بیشتری نسبت به بهبود خدمات فعلی مانند تراکنش مالی خواهد داشت. سپس فعالیت در جهت بهبود کسب‌وکارهای موجود، با استفاده از بلاکچین، استراتژی‌های مناسبی برای آغاز توسعه بیشتر این فناوری است. این به این معنی است که بهبود خدمات فعلی دارای اولویت کمتری بوده و با توجه به عدم موفقیت اجرا و پیاده‌سازی در خدمات بالغ فعلی، اعتماد به فناوری را کاهش دهد. از این رو خلق کسب و کار و خدمتی که وجود نداشته (مانند احراز هویت غیرمتمرکز یا رمزپول بانک مرکزی) از جذابیت بیشتری نسبت به بهبود خدمات فعلی مانند تراکنش مالی خواهد داشت. همچنین سمت‌وسوی توسعه بر اساس انتخاب نوع کسب‌وکار مبتنی بر بلاکچین، یکی از عوامل تسریع رشد این فناوری در صنعت بانکی از نگاه متخصصین

می‌باشد.

جدول (۲۲) اهمیت فعالیت های تاثیرگذار در درونی سازی با هدف جهت دهی به سیستم

اولویت	یک	دو	سه	چهار	پنج	شش
شاخص	اخذ نظرات خبرگان توسط بانک مرکزی	انتظار بازیگران کلیدی و نگاه به آینده	انتظارات و نظر نخبگان	خلق کسب و کارهای جدید	بهبود کسب و کارهای موجود	انتخاب نوع کسب و کار

در تحلیل کارکرد "فعالیت های کارآفرینانه"، بر اساس الویت های ارائه شده در جدول (۲۳) و از نگاه خبرگان، توسعه فناوری بلاکچین در صنعت بانکی نیازمند پروژه های عملیاتی آزمایشی و پژوهشی در داخل کشور است. در اولویت بعدی نیز نوع کسب و کار و فعالیت بلاکچینی که بازیگران پیشرو مانند بانک ها انتخاب می کنند، جایگاه ارزشمندی در توسعه بیشتر فناوری و کاربردپذیری آن در صنعت بانکی خواهد داشت. همچنین هرچه شرکت های بزرگ و سپس شرکت های نوپا و فین تک های بیشتری به اکوسیستم بلاکچین وارد شوند به توسعه بیشتر آن در صنعت بانکی خواهد انجامید.

جدول (۲۳) اهمیت فعالیت های تاثیرگذار در درونی سازی با هدف فعالیت کارآفرینانه

اولویت	یک	دو	سه	چهار
شاخص	پروژه های عملیاتی و پژوهشی داخلی	انتخاب نوع کسب و کار توسط بانک ها	ورود شرکت های بزرگ	اثر ورود فین تک ها

در تحلیل کارکرد "شکل دهی به بازار"، بر اساس شاخص های اندازه گیری دارای ارزش، حاصل از ارزیابی نظر متخصصین در جدول (۲۴)، سهولت فعالیت و حذف موانع کسب و کاری فین تک ها از امور ضروری توسعه بلاکچین است. همچنین استفاده از پلتفرم های بین المللی و عمومی به جای توسعه یک پلتفرم داخلی لازمه توسعه این فناوری در صنعت بانکی است. از اولویت های بعدی برای شکل دهی به بازار فناوری بلاکچین، می توان به تنظیم مقررات توسط بانک مرکزی و خط دهی به کسب و کارها اشاره نمود. از نگاه خبرگان برای توسعه روزافزون بلاکچین نیاز به رشد تعداد بازارهای نوظهور و نوزاد مرتبط با کسب و کارهای بلاکچینی می باشد و برای تسریع شکل گیری بازار و تقاضای کسب و کار بلاکچینی نیاز به پشتیبانی دولت و بانک مرکزی، با ابزارهای قانونی، زیرساختی و تسهیلاتی می باشد. به نظر می رسد پشتیبانی دولت در قالب تسهیلات و ارائه زیرساخت جذابیت کافی نداشته ندارد و از منظر خبرگان می تواند به حیف و میل منابع و ایجاد انحصار منجر شود.

جدول (۲۴) اهمیت فعالیت های تاثیرگذار در درونی سازی با هدف فعالیت شکل دهی به بازار

اولویت	یک	دو	سه	چهار	پنج
شاخص	حذف موانع کسب و کاری	استفاده از پلتفرم های بین المللی	تنظیم مقررات بانک مرکزی	رشد بازارهای نوظهور	پشتیبانی دولت از بازار

تحلیل کارکرد "بسیج منابع"، و با حذف یک عامل کم‌ارزش، بر اساس اولویت‌بندی جدول (۲۵)، نشان از اهمیت منابع انسانی متخصص به عنوان شرط لازم و ابتدایی توسعه فناوری بلاکچین در کشور است. از این رو لازم است که صنعت بانکی نیروهای متخصص بیشتری برای توسعه فناوری بلاکچین تربیت نموده واز آنها بهره‌مند شود. در اولویت بعدی نیز وضع مقررات توسط رگولاتور، به عنوان مثال بانک مرکزی، باعث رشد بلوغ همه جانبه فناوری بلاکچین می‌شود. استفاده از پلتفرم‌های بومی و اختصاصی بلاکچینی مجوزدار به جای پلتفرم‌های عمومی بدون مجوز لازمه توسعه این فناوری در صنعت بانکی است که می‌بایست مورد توجه بازیگران بزرگ قرار گیرد. هرچند این به معنای کم‌رنگ نمودن نقش کلیدی استفاده از پلتفرم‌های عمومی خارجی نخواهد بود.

جدول (۲۵) اهمیت فعالیت‌های تاثیرگذار در درونی‌سازی با هدف بسیج منابع

اولویت	یک	دو	سه	چهار
شاخص	شرط لازم وجود منابع انسانی متخصص	تربیت نیروی متخصص	وضع مقررات رگولاتور	استفاده از پلتفرم بومی

در تحلیل کارکرد "مشروعیت‌بخشی"، طبق شاخص‌های تاییدشده و دارای ارزش در جدول (۲۶)، اصلی‌ترین عامل افزایش مشروعیت فناوری در کشور افزایش تعداد بازیگران آن است. از این رو برای نیل به این هدف لازم است تا موانع ورود فین تک‌ها به بازار و ارائه خدمات مالی و بانکی تسهیل شود. نیاز به سرمایه‌گذاری کلان بازیگران بزرگ همچون بانک‌های تجاری یا شرکت‌های مطرح در حوزه فناوری اطلاعات، یک پیش‌نیاز مهم توسعه فناوری بلاکچین از نگاه جامعه آماری این پژوهش بوده است. اولویت‌های بعدی شامل مشارکت بازیگران و سرمایه‌گذاران خارجی و سرمایه‌گذاری بیشتر دانشگاه‌ها و مراکز علمی پژوهشی داخل کشور است که به توسعه بیشتر این فناوری در صنعت بانکی می‌انجامد. رشد بازیگران ذی‌نفع، سطح اثرگذاری و اثربخشی و درنهایت لابی‌گری آنها برای توسعه این فناوری ضروری است. یکی از مواردی که خبرگان بر اهمیت آن نیز تاکید کردند شناخت و درک افراد جامعه از فناوری بلاکچین به عنوان یک مفهوم نوظهور و مزایای آن در ارائه خدمت به آنان می‌باشد.

یکی از نکات کلیدی برای درونی‌کردن پنجره‌های فرصت، آگاه‌سازی جامعه با این فناوری و کسب‌وکارهای مبتنی بر آن توسط سازمان‌ها، دانشگاه‌ها و بازیگران کلیدی است. همچنین بانک مرکزی و دولت برای توسعه این فناوری، لازم است که از شرکت‌ها و فین تک‌ها حمایت مالی کنند. یکی از مواردی که در این پژوهش مورد توجه قرار گرفته است، وجود بحث و مناظرات سیاسی در رسانه‌ها با موضوع بلاکچین است که این مناظرات و مباحثات می‌تواند منجر به رشد آگاهی، افزایش حساسیت و توجه قرار گرفتن این فناوری شده که به دنبال خود به پذیرش فناوری بلاکچین را در صنعت بانکی سرعت می‌بخشد.

جدول (۲۶) اهمیت فعالیت های تاثیرگذار در درونی سازی با هدف مشروعیت بخشی

اولویت	یک	دو	سه	چهار	پنج
شاخص	ورود فین تک ها به توسعه کسب و کارها	سرمایه گذاری کلان	مشارکت بازیگران خارجی	سرمایه گذاری دانشگاه ها	نیاز به لابی گری بازیگران
اولویت	شش	هفت	هشت	نه	
شاخص	شناخت و درک جامعه	آگاه سازی جامعه توسط بازیگران کلیدی	حمایت بانک مرکزی/دولت از فینتک ها	وجود بحث و مناظرات سیاسی	

نکته قابل توجه در نتیجه گیری های فوق این است که مقایسه سازوکارهای هرکارکرد مستقل از خود کارکرد صحیح نیست. زیرا که یک سازوکار می تواند منجر به دو نتیجه مجزا شود و لزوما اثر و ارزش هردو برای نیل به آن نتیجه یکسان نبوده و سایر شاخص های موازی اثربخش نیز وجود دارد. به عنوان مثال اگر هدف ما صرفا افزایش مشروعیت و مقبولیت باشد قطعا ورود فین تک ها یک ارزش کلیدی است، اما این شاخص (ورود فین تک ها) لزوما بهترین سازوکار در کارآفرینی نیست.

۵-۱- دلالت ها و توصیه های سیاستی و مدیریتی

با توجه به نتایج حاصل از این پژوهش، مجموع فعالیت هایی که لازم است ذینفعان کلیدی و اثرگذار این فناوری برای درونی سازی این پنجره ها صورت دهند، تبیین و احصا شد. این در صورتی است که در سایر پژوهش های صورت گرفته، فقط برخی کسب و کارهای مبتنی بر بلاکچین، مانند اثر رمزارزها در حوزه پرداخت، مورد توجه قرار گرفته شده است و یا اینکه عوامل اثرگذار بر پذیرش این فناوری مورد بحث و بررسی قرار گرفته است. یکی دیگر از موارد مورد توجه سایر پژوهشگران سنجش آمادگی بازیگران اصلی مثلا بانک های تجاری در راستای پذیرش این فناوری است.

اما در این پژوهش با الگوگیری از رویکرد نظام های نوآوری، از سه جنبه مختلف فناوری، بازار و تقاضا، نهادها و سیاست ها به ارزیابی ورود این فناوری در یک صنعت مهم پرداخته شده است و در ادامه نیز با الگوگیری از نظریه کارکردهای یک نظام نوآوری فناورانه، با دسته بندی هفت گانه، تلاش شده است تا راهبردها برای تمامی بازیگران و نه تنها بانک های تجاری، در صنعت بانکی تعیین شود. بنابر نتایج حاصل می توان برخی از فعالیت های درونی سازی که از اهمیت بالاتری برخوردار بودند را در دو سطح پیشنهادات سیاستی برای سیاستگذاران و پیشنهادات مدیریتی برای بانک ها و کسب و کارها ارائه نمود. طبق نظرات متخصصین می توان بر نقش سازنده بانک مرکزی تاکید نمود و از این نهاد انتظار تسریع تدوین قوانین لازم به خصوص الزامات فعالیت در حوزه رمزارزها را داشت. همچنین با توجه به اهمیت مشروعیت بخشی و با توجه به اهمیت ورود همه بازیگران، لازم است بر رفع موانع

پذیرش رمزارزها تاکید بیشتری از سمت نهادهای بالادستی صورت گیرد. از سویی با توجه به چالش‌ها و فرصت‌های گوناگون این فناوری برای صنعت بانکی، انتخاب استراتژی و اولویت‌دهی به این پنجره‌ها با انتخاب صحیح کسب‌وکار و توسعه آن در قالب کنسرسیوم‌ها ضروری است. با توجه به عدم بلوغ فناوری بلاکچین انتخاب غلط استراتژی و نوع کسب‌وکار می‌تواند باعث بدبینی و شکست در توسعه این فناوری شود. بانک‌های بزرگ مطرح با توجه به ماهیت توزیع شدگی فناوری بلاکچین مانع انحصارگرایی در مسیر توسعه شده و همراهی مراکز علمی، شرکت‌ها و فین‌تک‌ها را بپذیرند. این بازیگران وظیفه دارند به عنوان تامین‌کننده مالی اصلی در تحقیق و توسعه، تربیت نیروهای متخصص جدید، پروژه‌های علمی و پژوهشی، همکاری نزدیک با رگولاتور و برون‌سپاری برخی خدمات خود، به تسریع رشد فناوری در صنعت کمک کنند.

۵-۲- پیشنهادات برای پژوهش‌های آتی

در مسیر انجام پژوهش محدودیت‌هایی وجود داشته است که اهم آن مربوط به بدیع بودن موضوع این پژوهش است، که چه از جنبه ماهیت نوظهور فناوری و چه از جنبه فرآیند درونی‌سازی که منجر به کمبود خبرگان مسلط بر دو حوزه فناوری و کسب‌وکاری شده است. از این رو لازم است بعد از بلوغ نسبی فناوری بلاکچین در صنایع کشور، کارکردهای نظام نوآوری و موتورهای نوآوری پایداری مورد توجه پژوهشگران قرار گیرد. از آنجاییکه فناوری بلاکچین از عمر کوتاهی برخوردار است، به نظر می‌رسد می‌توان به این فناوری از رویکردهای مختلف نگریست. از این رو برخی از پیشنهادات پژوهشی را می‌توان در این حوزه برشمرد. پژوهش در حوزه مدل انواع مشارکت‌های جمعی در توسعه این فناوری یک امر کلیدی است. موضوع استراتژی‌های لازم برای پیاده‌سازی فعالیت‌های شناسایی شده برای درونی‌کردن این پنجره‌های فرصت و همچنین توجه به آثار برخی از کسب‌وکارهای جدید فناوری مانند خدمات مالی غیرمتمرکز یا *DeFi*، نیز می‌تواند مورد توجه علاقه‌مندان این حوزه قرار گیرد. زیرا موضوعاتی مانند خدمات مالی غیرمتمرکز با توجه به ماهیت جذاب و قابلیت‌های سوداگرانه آن، می‌تواند مخاطراتی را از جنبه‌های اقتصادی و مالی، علاوه بر مزایای خود به همراه داشته باشد.

منابع

- احمدوند، ع. سلامی، ر. طباطباییان، ح. بامداد، ج. (۱۳۹۷). پنجره فرصت های همپایی فناوری نانو الیاف در ایران از منظر نظام بخشی نوآوری، نشریه علمی پژوهشی مدیریت نوآوری، سال هفتم، شماره ۳، ۲۸-۱.
- اکرمی، م.ج. (۱۳۹۷)، "شناسایی عوامل موثر بر موفقیت بلاکچین در بازار سرمایه ایران (مطالعه موردی: شرکت های کارگزاری)"، پایان نامه، دانشگاه تهران.
- اقتصادآنلاین، (۱۴۰۰)، <https://www.eghtesadonline.com/>
- باقری مقدم، ناصر. (۱۳۹۱). *موتورهای محرک نوآوری، چارچوبی اخلاقانه برای تحلیل پویایی نظامهای نوآوری فناورانه*، انتشارات مرکز تحقیقات سیاست علمی کشور.
- سپیدنامه برنا، (۱۳۹۸)، شرکت خدمات انفورماتیک، www.isc.cor.ir.
- صفدری رنجبر، مصطفی؛ رحمان سرشت، حسین؛ منطقی، منوچهر؛ قاضی نوری، سید سروش. (۲۰۱۸). واكوی پنجره های فرصت یادگیری فناورانه در صنایع با محصولات و سامانه های پیچیده در کشورهای متاخر: صنعت توربین های گازی در ایران. *فصلنامه مدیریت توسعه فناوری*، ۶(۳)، ۴۰-۹.
- صفدری رنجبر، مصطفی؛ قاضی نوری، سید سروش. (۱۳۹۷). دو دهه با سیستم های نوآوری بخشی: مسیر پیموده شده و افق های پیش رو. *فصلنامه علمی-ترویجی علم و فناوری*، دوره ۸، شماره ۲ صفحه ۴۲-۱۷.
- صفدری رنجبر، مصطفی؛ عزیزاده، پریسا؛ افشین، حسین. (۱۳۹۷)، *همپایی فناورانه (۱): مفاهیم، الگوها و عوامل مؤثر بر آن*، دفا تر: مطالعات فناوری های نوین، شماره مسلسل ۱۶۱۳۴.
- حیدری، حامد. مترجم. ۱۳۹۷. *بلاکچین و قانون*، نوشته: پریمورا فیلیپی و آرون رایت. مؤسسه اعتباری ملل و شرکت تجارت الکترونیک.
- کلانتری، خلیل (۱۳۸۸)، *مدل سازی معادلات ساختاری در تحقیقات اجتماعی-اقتصادی*، انتشارات فرهنگ صبا.
- محمدی، مهدی. (۱۳۹۰). *مدلی برای شکل گیری نظام نوآوری فناورانه نوظهور در ایران*. دانشکده مدیریت و حسابداری. دانشگاه علامه طباطبایی.
- هاشمی، مسعود؛ صفدری رنجبر، مصطفی؛ نوربخش، عسگر. (۱۴۰۰). شناسایی پنجره های فرصت فناوری بلاکچین در صنعت بانکداری ایران. *سیاست نامه علم و فناوری*، ۱۱(۲)، ۵۳-۳۵.
- هاشمی، مسعود، (۱۳۹۹)، "شناسایی و درونی سازی پنجره های فرصت فناوری بلاکچین در صنعت بانکداری ایران"، پایان نامه کارشناسی ارشد، دانشگاه تهران.
- Accenture. *Join the Blockchain party. How banks are building a real-time global payment network.* <https://www.accenture.com/us/en/insight-blockchain-technology-how-banks-building-real-time>.
- Anurag Gupta, Alexander Hoeppe, Monica Zlotogorski, Rajesh Kandaswamy, James Ingham, Irma Fabular, "Market Trends: How Blockchain Impacts Different Vertical Industries" (2019), Gartner Beck, Roman, and Christoph Müller-Bloch. "Blockchain as radical innovation: a framework for engaging with distributed ledgers as incumbent organization." In *Proceedings of the 50th Hawaii International Conference on System Sciences*. 2017
- Bergek, Anna. "Technological innovation systems: a review of recent findings and suggestions for future research." *Handbook of sustainable innovation* (2019).
- Boar, Codruta, Henry Holden, and Amber Wadsworth. "Impending arrival—a sequel to the survey on central bank digital currency." *BIS paper 107* (2020).
- Bougas, M. (2016). *How Distributed Ledger Technology is Transforming the Financial Marketplace*.
- Carson, Brant, Giulio Romanelli, Patricia Walsh, and Askhat Zhumaev. "Blockchain beyond the hype: What is the strategic business value." *McKinsey & Company* (2018): 1-13.
- Chaminade, Cristina, Bengt-Åke Lundvall, and Shagufta Haneef. *Advanced introduction to national innovation systems*. Edward Elgar Publishing, 2018.

- Charles, Edquist, and Bjorn Johnson. "Institutions and Organisations in Systems of Innovation." (2000): 165-187.
- Denscombe, M. (1998). *The good research guide: For small-scale social research projects*. Buckingham [England: Open University Press.
- Edsand, Hans-Erik. "Technological innovation system and the wider context: A framework for developing countries." *Technology in Society* 58 (2019): 101150.
- Furlonger, D., and R. Kandaswamy. "Hype cycle for blockchain business." (2019).
- Guo, Ye, and Chen Liang. "Blockchain application and outlook in the banking industry." *Financial Innovation* 2, no. 1 (2016): 1-12.
- Hekkert, Marko P., Roald AA Suurs, Simona O. Negro, Stefan Kuhlmann, and Ruud EHM Smits. "Functions of innovation systems: A new approach for analysing technological change." *Technological forecasting and social change* 74, no. 4 (2007): 413-432.
- Holotiuk, Friedrich, and Jürgen Moormann. "Organizational adoption of digital innovation: The case of blockchain technology." (2018).
- Holotiuk, Friedrich, Francesco Pisani, and Jürgen Moormann. "Radicalness of blockchain: an assessment based on its impact on the payments industry." *Technology Analysis & Strategic Management* 31, no. 8 (2019): 915-928.
- Hoppmann, Joern, Joern Huenteler, and Bastien Girod. "Compulsive policy-making—The evolution of the German feed-in tariff system for solar photovoltaic power." *Research policy* 43, no. 8 (2014): 1422-1441.
- Kuebler, Raymond G. "Application of Blockchain for Authentication, Verification of Identity and Cloud Computing." PhD diss., Utica College, 2018.
- Lee, Keun, and Franco Malerba. "Catch-up cycles and changes in industrial leadership: Windows of opportunity and responses of firms and countries in the evolution of sectoral systems." *Research Policy* 46, no. 2 (2017): 338-351.
- Litan, A., Groombridge, D., Stevens, A. "Assessing the Optimal Blockchain Technology for Your Use Case". (2019), Gartner
- Liu, Guanyu, Ping Gao, Feng Chen, Jiang Yu, and Yue Zhang. "Technological innovation systems and IT industry sustainability in China: A case study of mobile system innovation." *Telematics and Informatics* 35, no. 5 (2018): 1144-1165.
- Lukkarinen, Jani, Annukka Berg, Marja Salo, Pasi Tainio, Katriina Alhola, and Riina Antikainen. "An intermediary approach to technological innovation systems (TIS)—The case of the cleantech sector in Finland." *Environmental innovation and societal transitions* 26 (2018): 136-146.
- Lundvall, B. Å. (Ed.). (2010). *National systems of innovation: Toward a theory of innovation and interactive learning* (Vol. 2). Anthem press.
- Lundvall, Bengt-Åke. "National systems of innovation: towards a theory of innovation and interactive learning." *The Learning Economy and the Economics of Hope* 85 (2016).
- McLean, John. "Banking on blockchain: charting the progress of distributed ledger technology in financial services." A Finextra white paper produced in associate with IBM (2016).
- Miremadi, I., Saboohi, Y., Jacobsson, S. (2018). Assessing the performance of energy innovation systems: Towards an established set of indicators. *Energy Resrearch and Social Science*. 40, 159-176.
- Morkunas, Vida J., Jeannette Paschen, and Edward Boon. "How blockchain technologies impact your business model." *Business Horizons* 62, no. 3 (2019): 295-306.
- Schär, Fabian. "Decentralized finance: On blockchain-and smart contract-based financial markets." (2021).
- Shin, Jang-Sup. "Dynamic catch-up strategy, capability expansion and changing windows of opportunity in the memory industry." *Research Policy* 46, no. 2 (2017): 404-416.
- Suurs, Roald AA, Marko P. Hekkert, Sander Kieboom, and Ruud EHM Smits. "Understanding the formative stage of technological innovation system development: The case of natural gas as an automotive fuel." *Energy Policy* 38, no. 1 (2010): 419-431.
- Varma, Jayanth Rama. "Blockchain in finance." *Vikalpa* 44, no. 1 (2019): 1-11.

Weber, K. Matthias, and Harald Rohracher. "Legitimizing research, technology and innovation policies for transformative change: Combining insights from innovation systems and multi-level perspective in a comprehensive 'failures' framework." *Research Policy* 41, no. 6 (2012): 1037-1047.

Yap, Xiao-Shan, and Bernhard Truffer. "Shaping selection environments for industrial catch-up and sustainability transitions: A systemic perspective on endogenizing windows of opportunity." *Research Policy* 48, no. 4 (2019): 1030-1047.

Zhang, Yuxi. "Scaling Blockchain Applications with Pub/Sub." PhD diss., 2019.

Zheng, Zibin, Shaoan Xie, Hongning Dai, Xiangping Chen, and Huaimin Wang. "An overview of blockchain technology: Architecture, consensus, and future trends." In *2017 IEEE international congress on big data (BigData congress)*, pp. 557-564. IEEE, 2017.