



بررسی دلایل دوبندی بودن ساخت‌های چندپرسش‌واژه‌ای: هم‌پایه و چندگانه

اکرم رضوی‌زاده^۱

هنگامه واعظی^{۲*}

لطیف عطاری^۳

سیدمحمد رضی‌نژاد^۴

عبدالحسین حیدری^۵

مقاله پژوهشی

چکیده

در این جستار برآنیم تا به بررسی دلایل دوبندی بودن ساخت‌های چندپرسش‌واژه‌ای زبان فارسی بپردازیم. بدین منظور، نخست پرسش‌واژه‌های متوالی و انواع آن و سپس پرسش‌واژه‌های گسسته را معرفی کرده و دلایل دوبندی بودن هر یک را نشان می‌دهیم. چارچوب نظری جستار برپایه گراشانین - یوکسک (۲۰۱۷) است که به اصول بنیادین حاکم بر کمینه‌گرایی چامسکی (۱۹۹۵) و پس از آن پایبند می‌باشد. همچنین، با استفاده از آزمون‌های تعیین سازه و خودکفا (مستقل) مشخص می‌کنیم که در ساخت‌های پرسشی هم‌پایه متوالی و گسسته، هم‌پایه‌ساز و به هم‌پایه نخست وابسته است یا هم‌پایه دوم. نتایج پژوهش نشان می‌دهد که مشترک بودن بخشی از ساختار و حذف سازه مشترک به منظور برآوردن اقتصاد زبان در یکی از هم‌پایه‌ها و اشراف چندگانه در ساخت‌های چندپرسش‌واژه‌ای و فرایند نحوی هم‌پایه‌های حاصل از حرکت متوازی با یک پرسش‌واژه مشترک در ساخت‌های پرسشی هم‌پایه متوالی نشان‌دهنده دوبندی بودن این نوع ساخت‌هاست. بررسی‌ها نشان می‌دهد که در زبان فارسی فرایند نحوی جابه‌جایی پرسش‌واژه پیش از حرف اضافه وجود ندارد. همچنین، این بررسی نشان می‌دهد هم‌پایه‌ساز و، هم در ساخت پرسشی هم‌پایه متوالی و هم ساخت پرسشی گسسته با هم‌پایه دوم، یک سازه را تشکیل می‌دهد و به بند دوم وابسته است.

کلیدواژه‌ها: ساخت‌های پرسشی، هم‌پایه‌ساز، دوبندی، برنامه کمینه‌گرایی.

✉ razaviakram@yahoo.com

۱- دانشجوی دکترای گروه زبان‌شناسی، واحد اردبیل، دانشگاه آزاد

اسلامی، اردبیل، ایران

✉ Vaezi@iaurasht.ac.ir

۲- استادیار گروه زبان انگلیسی، دانشگاه آزاد اسلامی واحد رشت*

✉ Latif.attari@gmail.com

۳- استادیار گروه زبان‌شناسی و زبان‌های خارجی، دانشگاه پیام نور،

اردبیل، ایران

✉ mrazi@uma.ac.ir

۴- استادیار گروه آموزشی زبان انگلیسی، دانشگاه محقق اردبیلی،

اردبیل، ایران

✉ a_heidari53@yahoo.com

۵- استادیار گروه زبان و ادبیات، دانشگاه فرهنگیان، اردبیل، ایران

تاریخ پذیرش: ۱۳۹۸/۱۱/۲۳

تاریخ دریافت: ۱۳۹۸/۰۹/۰۳

شناسه دیجیتال (DOI): 10.22084/RJHLL.2020.20450.1987

۱- مقدمه

ساخت‌های پرسشی به دو شکل ساخت‌های پرسشی بلی/خیر^۱ و ساخت‌های پرسشی پرسش‌واژه‌ای^۲ یافت می‌شوند. ساخت‌های پرسشی پرسش‌واژه‌ای به دو نوع تک‌پرسش‌واژه‌ای و چندپرسش‌واژه‌ای تقسیم می‌شوند. در ساخت‌های پرسشی تک‌پرسش‌واژه‌ای تنها یک پرسش‌واژه وجود دارد. در حالی که در برخی ساخت‌های پرسشی پرسش‌واژه‌ای بیش از یک پرسش‌واژه دیده می‌شود و در آنها دو پرسش‌واژه یا بیشتر توسط هم‌پایه‌ساز و هم‌پایه می‌شوند و یا بدون حضور هم‌پایه‌ساز کنار هم قرار می‌گیرند. انواع دیگری از ساخت‌های پرسشی چندپرسش‌واژه‌ای نیز در زبان فارسی دیده می‌شود که در آنها پرسش‌واژه هم‌پایه دوم از پرسش‌واژه اول مجزا می‌شود و در انتهای جمله قرار می‌گیرد. در این نوع ساخت‌ها پرسش‌واژه دوم مانند پرسش‌های ضمیمه‌ای می‌ماند که مستقل از جمله خود در انتها می‌آید و به پرسشی‌های ضمیمه‌ای با پرسش‌واژه^۳ معروف است که ما این‌ها را ساخت‌های پرسشی گسسته می‌نامیم. این سه نوع ساخت پرسشی که چندپرسش‌واژه‌ای‌ها نامیده می‌شوند، مبحث اصلی جستار حاضر می‌باشند و همان‌گونه که بیان کردیم به انواع ساخت‌های پرسشی متوالی و گسسته تقسیم می‌شوند. در زیر نمونه‌ای از هر یک از این ساخت‌های پرسشی چندپرسش‌واژه‌ای آمده است.

نمونه‌های (۱) و (۲) انواع ساخت‌های پرسشی متوالی ساده در زبان فارسی هستند که به‌صورت متوالی و بدون حضور هم‌پایه‌ساز و کنار هم قرار گرفته‌اند (از این پس در این پژوهش این نوع ساخت‌های پرسشی را ساخت‌های پرسشی چندگانه می‌نامیم). نمونه‌های (۱a)، (۱c)، (۲a) و (۲b) دستوری هستند، در حالی که (۱b) به دلیل حضور پرسش‌واژه موضوعی^۴ [چی tʃi] پیش از پرسش‌واژه موضوعی [کی ki] نادرستی می‌باشد. ساخت نادرستی (۱b) نشان می‌دهد در صورت حضور دو پرسش‌واژه موضوعی که هر دو دارای نقش فاعلی هستند، نخست باید پرسش‌واژه‌ای بیاید که درباره انسان پرسش می‌کند و سپس پرسش‌واژه‌ای که درباره اشیا و یا حیوان به پرسش می‌پردازد. بنابراین، نادرستی بودن این ساخت به دلیل همزمانی اشغال یک جایگاه فاعلی توسط دو پرسش‌واژه در حالت فاعلی است.

- 1) a. **ki tʃi goft?** کی چی گفت؟
 b. ***tʃi ki goft?** چی کی گفت؟
 c. **tʃi-o ki goft?** چی کی گفت؟
 2) a. **kei tʃi-o xæridi?** کی چی خریدی؟
 b. **tʃi-o kei xæridi?** چی کی خریدی؟

1. Yes/ no questions

2. Wh-questions

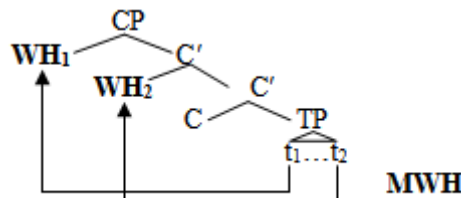
3. Tag-wh questions (TagWh)

۴. wh-arguments: پرسش‌واژه‌های موضوعی اطلاعات ضروری جمله محسوب شده و جایگزین موضوعات فعلی می‌شوند.

۵. در این جستار، علامت ستاره نشان‌دهنده ساخت‌های نادرستی است.

۶. در ساخت مذکور، پرسش‌واژه [چی tʃi-o] دارای نشانه حالت مفعولی می‌باشد که از نظر شمّ زبانی فارسی‌زبانان جمله خوش‌ساختی است.

نمودار (۱) ساخت پرسشی چندگانه و حرکت گروه‌های پرسش‌واژه‌ای را به جایگاه مشخص‌گر گروه متمم‌نما (MWH^۱) در زبان‌های لهستانی و کرواتی نشان می‌دهد که در آنها ساخت‌های پرسشی چندگانه مجاز هستند.



نمودار ۱: ساخت پرسشی چندگانه (چیتکو و گراشانین - یوکسیک (۲۰۱۳))

مثال (۳) ساخت پرسشی چندگانه را در زبان لهستانی نشان می‌دهد که در آن پرسش‌واژه‌های موضوعی [کی‌کتو] و [چی‌کو] به صورت متوالی و بدون حضور هم‌پایه‌ساز و کنار هم قرار گرفته‌اند.

3) a. **Kto co** przeczytał?

خوند کی چی

‘خوند؟ کی چی’

b. **Co kto** przeczytał?

خوند چی کی

*‘چی کی خوند؟’

در زبان فارسی به ساخت‌های پرسشی دیگری نیز برمی‌خوریم که با حضور هم‌پایه‌ساز و هم‌پایه می‌شوند و دارای دو نوع متوالی و گسسته می‌باشند. (۴) نمونه‌ای از ساخت پرسشی هم‌پایه متوالی است که در آن پرسش‌واژه‌های افزوده‌ای^۲ [کی‌کجا] و [کجا] به صورت متوالی پشت سر هم آمده و با کمک هم‌پایه‌ساز و هم‌پایه شده‌اند. در این ساخت پرسشی، پرسش‌واژه‌ها در جایگاه پیش فعلی قرار دارند و از نوع پژواکی^۳ می‌باشند. ساخت پرسشی (۵) نیز نمونه‌ای از هم‌پایگی کانونی است که در آن پرسش‌واژه‌های افزوده‌ای [کی‌کجا] و [کجا] در جایگاه کانون قرار گرفته‌اند و از نوع کانونی هستند.

4) **æli-o kei væ koɟa didi?**

علی کی و کجا دیدی؟ (پیش فعلی - پژواکی)

1. Multiple WH-questions

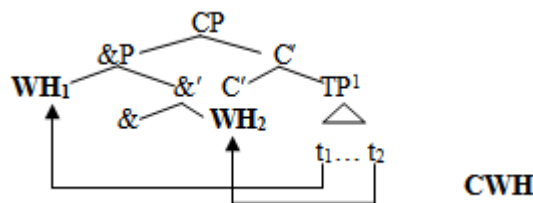
۲. wh-adjuncts: پرسش‌واژه‌های افزوده‌ای اطلاعات قابل حذف جمله می‌باشند و پرسش‌واژه‌هایی را دربرمی‌گیرند که مکان، زمان، علت، مقدار و یا چگونگی انجام فعل و یا رخداد جمله را مورد پرسش قرار می‌دهند.

۳. ساخت پرسشی پژواکی، ساخت پرسشی بدون حرکت پرسش‌واژه و در جای اصلی می‌باشد. مانند:

Hæsæn moællemeɸ-ro did. Hæsæn ki-o did?

در این ساخت پرسشی، پرسش‌واژه [کی‌o] حرکتی نکرده و تنها جایگزین [moællemeɸ-o] شده است.

5) Kei vā koḍa æli-o didi? (کانونی) کی و کجا علی دیدی؟
 در ساخت‌های پرسشی هم‌پایه متوالی زبان انگلیسی و زبان‌های از نوع انگلیسی دو پرسش‌واژه درون همان بند ایجاد شده و به جایگاه حاشیه چپ^۱ گروه متمم‌نما حرکت می‌کنند و تنها در این جایگاه اشتقاقی با یکدیگر هم‌پایه می‌شوند. نمودار (۲) این موضوع را در زبان‌های لهستانی و کرواتی نشان می‌دهد.



نمودار ۲: ساخت پرسشی هم‌پایه متوالی (چیتکو و گراشانین- یوکسیک (۲۰۱۳))

(۶) نمونه‌ای از ساخت پرسشی هم‌پایه در زبان کرواتی است که در آن پرسش‌واژه موضوعی [چی Što] و پرسش‌واژه افزوده‌ای [کی kada] با کمک هم‌پایه‌ساز و هم‌پایه شده و ساخت پرسشی هم‌پایه ساخته‌اند.

6) Što i kada je Petar jeo sirovo?

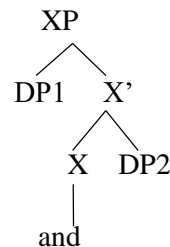
خام خورد پیتر AUX.CL کی و چی

(گراشانین- یوکسیک، ۲۰۰۷: ۱۸۸) چی و کی پیتر خام خورد؟*

مان (۱۹۹۳) و کاین (۱۹۹۴) قائل به افزوده^۲ بودن یکی از هم‌پایه‌ها هستند. به عقیده ایشان گروه هم‌پایگی از سمت راست به هم‌پایه نخست افزوده می‌شود. استدلال آنها این است که ساخت‌های هم‌پایه دارای ساخت سلسله مراتبی نامتقارن هستند که با نظریه ایکس تیره^۳ سازگار است. همان‌گونه که نمودار (۳) نشان می‌دهد هم‌پایه دوم به‌عنوان متمم در گروه هم‌پایگی به کار رفته و خود گروه هم‌پایگی نیز به هم‌پایه نخست افزوده شده است.

کاین (۱۹۹۴) با توجه به نمودار (۳) در ساخت پرسشی هم‌پایه، X را بندی پیوندی معرفی می‌کند که هسته آن هم‌پایه‌ساز و می‌باشد.

1. Left periphery
 2. Adjoin
 3. \bar{X} - theory



نمودار ۳: گروه هم‌پایگی (کاین، ۱۹۹۴)

ساخت‌های پرسشی (۷) و (۸) از نوع ساخت‌های پرسشی گسسته هستند که در آنها پرسش‌واژه‌های افزوده‌ای [چطوری] [etoritʃ] و [کجا] [kodʒa] به ترتیب از پرسش‌واژه‌های هم‌پایه نخست خود [کی] [kei] و [باکی] [ba ki] جدا و گسسته شده‌اند.^۱

7) *kei umædi væ tʃetori?*

کی اومدی و چطوری؟

8) *ba ki miri væ kodʒa?*

باکی میری و کجا؟

با توجه به ماهیت پرسش‌واژه‌ها، کاربرد بیش از دو پرسش‌واژه هم امکان‌پذیر است؛ اما در پژوهش حاضر مدنظر نبوده است. تعداد پرسش‌واژه‌های ساخت‌های پرسش‌واژه‌ای هم‌پایه به تعداد بندهای هم‌پایه بستگی دارد. (۹) نمونه‌ای از ساخت پرسشی هم‌پایه متوالی با بیش از سه پرسش‌واژه است که از سه بند هم‌پایه تشکیل شده است:

9) *hodʒum be xane fateme tʃera, tʃegune væ tævæssote tʃekæsanɪ ettefag oftad?*

هجوم به خانه فاطمه (س) چرا، چگونه و توسط چه کسانی اتفاق افتاد؟^۲

با توجه به آنچه گفته شد و پس از معرفی انواع ساخت‌های چندپرسش‌واژه‌ای در زبان فارسی، مسأله اصلی این جستار که در پژوهش‌های زبان فارسی به‌طور مستقیم به آن نپرداخته‌اند، بررسی دلایل دوبندی^۳ بودن ساخت‌های چندپرسش‌واژه‌ای (هر دو نوع متوالی و گسسته) در زبان فارسی است و این که هم‌پایه‌ساز و در این نوع ساخت‌ها به هم‌پایه نخست وابسته است یا هم‌پایه دوم.

پژوهش حاضر شامل بخش‌های زیر است. بخش نخست به پیشینه اختصاص دارد. در بخش دوم، چارچوب نظری جستار ارائه می‌شود. بخش سوم به تعریف‌ها و دلایل گوناگون ساختار دوبندی می‌پردازد. در بخش چهارم، دلایل دوبندی بودن ساخت‌های چندپرسش‌واژه‌ای (هم ساخت‌های پرسشی چندگانه و هم ساخت‌های

۱. لازم است ذکر شود که هر چند ساخت‌های پرسشی گسسته کاربرد اندکی در زبان فارسی دارند، اما ساخت‌های غیردستوری‌ای نیستند و از آنجا که بعضی اوقات در زبان محاوره‌ای شنیده می‌شوند و برخی گویشوران وجود چنین جملاتی را رد نکردند، لذا بر آن شدیم در کنار ساخت‌های چندپرسش‌واژه‌ای دیگر این نوع ساخت‌ها را نیز مورد بررسی قرار دهیم.

۲. آدرس اینترنتی ساخت پرسشی مذکور بدین شرح است: <https://www.yjc.ir/fa/news/6445569>

3. Bi clausal

پرسشی هم‌پایه (هر دو نوع متوالی و گسسته) در زبان فارسی بررسی و تحلیل می‌شود و در پایان، نتیجه و برآیند کلی پژوهش ارائه می‌شود.

۲- پیشینه پژوهش

هایدا و رپ^۱ (۲۰۰۹) با بررسی زبان‌های مختلف تلاش می‌کنند نشان دهند که تنها در زبان‌های چندپرسش‌واژه‌ای پیش‌آیندی^۲، هم‌پایگی گروه‌های موضوعی^۳ با کارکردهای دستوری مختلف اتفاق می‌افتد. نتایج پژوهش آنها نشان می‌دهد که هم‌پایگی پرسش‌واژه‌ها می‌تواند به دو صورت تک‌بندی یا دوبندی باشد. لیپتاک^۴ (۲۰۱۱) نیز با بررسی سازوکارهای هم‌پایگی پرسش‌واژه‌ها و انواع ساخت‌های چندپرسش‌واژه‌ای هم‌پایه^۵، ساخت‌های هم‌پایه را دوبندی برمی‌شمرد. وی معتقد است در صورتی که زبانی پیش‌آیند پرسش‌واژه چندگانه نداشته باشد، آنگاه تنها هم‌پایگی ساخت پرسشی چندگانه دوبندی دارد. تومازویکس^۶ (۲۰۱۱) نشان می‌دهد که در زبان‌های اسلاوی، مجارستانی و رومانیایی ساخت‌های پرسشی چندگانه با حرکت پرسش‌واژه‌ها به آغاز جمله ساخته می‌شوند. وی در پژوهش خود استدلال می‌کند که ساخت‌های پرسشی هم‌پایه نسبت به ساخت‌های پرسشی چندگانه، رفتار نحوی بسیار متفاوتی دارند. بدین صورت که در ساخت‌های پرسشی هم‌پایه، هم‌پایه‌ساز بندی دیده می‌شود که ساختار دوبندی را نشان می‌دهد.

بیلی و گازدیک^۷ (۲۰۱۲) پس از بررسی هم‌پایگی پرسش‌واژه‌ها در ساخت‌های پرسشی چندگانه زبان‌های مجارستانی و رومانیایی به این نتیجه می‌رسند که هم‌پایگی پرسش‌واژه‌ها در زبان مجارستانی تک‌بندی است، اما در زبان رومانیایی دوبندی می‌باشد. چیتکو و گراشانین - یوکسیک^۸ (۲۰۱۳) رده‌شناسی جدیدی از ساخت‌های پرسشی دارای ضمائر پرسشی هم‌پایه معرفی کرده و نشان می‌دهند که دستور جهانی، سه ساختار مختلف برای ساخت‌های پرسشی در نظر می‌گیرد: (الف) ساختار تک‌بندی که در آن هر دو پرسش‌واژه هم از دید جایگاه اولیه^۹ و هم جایگاه مشتق شده^{۱۰} وابسته به همان بند هستند، (ب) ساختار دوبندی با مشخص‌گر گروه زمان^۹ مشترک که در آن پرسش‌واژه‌ها به همان مشخص‌گر گروه زمان در جایگاه اولیه خود وابسته هستند و در انتها به مشخص‌گر هسته‌های مختلف گروه متمم‌نما حرکت می‌کنند، و (ج) ساختار دوبندی بدون مشخص‌گر گروه زمان مشترک که در آن پرسش‌واژه‌ها به همان بند وابسته نیستند.

بررسی‌ها نشان می‌دهند که بیشتر پژوهش‌های صورت گرفته در باب ساخت‌های پرسشی دارای پرسش‌واژه در زبان فارسی محدود به ساخت‌های تک‌پرسش‌واژه‌ای می‌باشند که در آنها تمرکز اصلی بر حرکت پرسش‌واژه و جایگاه فرود در سطح نحوی بوده است. برای نمونه، واعظی (۱۳۹۲) به بررسی شیوه کارکرد ساخت‌های

1. Haida & Repp
2. Multiple wh-fronting languages = MF
3. Coordination of argument phrases
4. Lipták
5. Coordinated multiple wh-question (CMWQ)
6. Tomaszewicz
7. Base
8. Derived
9. Spec TP

پرسش‌واژه‌ای زبان فارسی براساس نظریه مراحل^۱ مبتنی بر آخرین دیدگاه چامسکی (۲۰۰۱ و پس از آن) پرداخته است. این بررسی دو نوع ساخت پرسشی را در زبان فارسی به نمایش می‌گذارد: ۱. پرسش‌واژه در جای اصلی؛^۲ ۲. پرسش‌واژه حرکت کرده.^۳ در همین مورد، آهنگر (۱۳۸۵)، راسخ‌مهند (۱۳۷۹)، رقیب‌دوست (۱۹۹۴) و نیز کریمی و طالقانی (۲۰۰۷) نشان می‌دهند که پرسش‌واژه‌ها در زبان فارسی لزوماً به آغاز ساخت پرسشی حرکت نمی‌کنند. آنها نتیجه می‌گیرند که حرکت پرسش‌واژه در زبان فارسی از نوع پارامترهای اختیاری است و نه اجباری. میرسعیدی و منصور (۲۰۱۲) نیز بررسی می‌کنند که آیا هنگامی که ساخت‌های پرسش‌واژه‌ای زبان فارسی با توجه به رویکرد کمینه‌گرایی تقسیم می‌شوند، استفاده از نزدیک‌ترین اصل جذب (ACP)^۴ لازم است یا نه. همچنین، به بررسی انطباق ACP در حرکت پرسش‌واژه در این زبان و طریقه کاربرد آن می‌پردازند. نتایج پژوهش آنها نشان می‌دهد که تقسیم ساخت‌های پرسش‌واژه‌ای نیازی به کاربرد ACP ندارد. بنابراین، ACP توصیه نمی‌شود و ضرورتاً در این‌گونه جمله‌ها کاربردی ندارد و نتیجه می‌گیرند که ACP به‌عنوان یک پارامتر پیشنهاد می‌شود و نه یک اصل در دستور جهانی. کریمی و واعظی (۱۳۹۷) با معرفی اشراف چندگانه^۵ به بررسی ساخت‌های پرسشی پرداخته‌اند. آنها در بررسی خود قصد دارند فرایند نحوی ادغام موازی یا اشراف چندگانه را در این نوع ساخت‌ها مشخصاً بر روی ساخت‌های پرسشی هم‌پایه نشان دهند. در بررسی دیگری، واعظی و کریمی (۱۳۹۸) رده‌بندی این نوع جملات را بررسی کرده و چنین نتیجه‌گیری می‌کنند که زبان فارسی به‌طور خاص ویژگی‌های هیچ‌یک از رده‌های زبانی *آزاد*، *آمیخته* و *افزوده‌ای* مطرح در زبان‌های دنیا را نشان نمی‌دهد و نمی‌توان آن را به‌طور قطعی در یکی از آن رده‌ها قرار داد.

پژوهش حاضر در صدد است تا تحلیل جامعی از دلایل دوبندی بودن ساخت‌های چندپرسش‌واژه‌ای (هم ساخت‌های پرسشی چندگانه و هم ساخت‌های پرسشی هم‌پایه (هر دو نوع متوالی و گسسته)) مبتنی بر رویکرد کمینه‌گرایی ارائه کند. همچنین، با استفاده از آزمون تعیین سازه^۶ و آزمون خودکفا (مستقل)^۷ مشخص کنیم که در ساخت‌های پرسشی هم‌پایه متوالی و گسسته، هم‌پایه‌ساز و به هم‌پایه نخست وابسته است یا هم‌پایه دوم.

۳- چارچوب نظری

گراشانین - یوکسک (۲۰۱۷) معتقد است در تحلیل دوبندی که در آن پرسش‌واژه‌ها جایگاه حاشیه‌چپ گروه‌های متمم‌نمای مختلف را اشغال می‌کنند، از دو بند مختلف ایجاد می‌شوند. در این حالت، به جای این که پرسش‌واژه‌ها با هم هم‌پایه شوند، بندها با هم هم‌پایه می‌شوند. در زیر دلایل دوبندی بودن ساخت‌های پرسشی پرسش‌واژه‌ای را

1. Phase theory

2. Wh-in-situ

3. Displaced-wh

۴. Attract Closest Principle: طبق این اصل، هسته که فرض می‌شود نوع خاصی از سازه را جذب کند، نزدیک‌ترین سازه احتمالی

نوع مربوطه را جذب می‌کند.

5. Multi dominance (MD)

6. Constituency test

7. The stand-alone test

از دید گراشانین - یوکسیک (۲۰۱۷) مطرح کرده و سپس این مسأله را در ساخت‌های چندپرسش‌واژه‌های زبان فارسی بررسی می‌کنیم.

۳-۱- دلایل دوبندی

از دید گراشانین - یوکسیک (۲۰۱۷) تحلیل دوبندی که از هم‌پایگی دو بند مختلف ایجاد می‌شود برای ساخت‌های پرسشی هم‌پایه در زبان‌هایی مانند انگلیسی پیشنهاد شده و به ساخت‌های پرسشی هم‌پایه در زبان‌هایی با پیش‌آیندی چند پرسش‌واژه نیز بسط یافته است. وی سازوکارهایی را برای تحلیل‌های دوبندی مطرح می‌کند که در آن بندها خود به جای پرسش‌واژه‌ها با هم هم‌پایه می‌شوند و شامل حذف هم‌پایه نخست (حذف‌بندی معکوس و حرف اضافه ابقایی)، پیش‌آیندی به سمت راست در هم‌پایه‌های حاصل از حرکت متوازی با یک پرسش‌واژه مشترک، پیش‌آیندی به سمت راست در ساخت پرسشی هم‌پایه به‌منزله اشراف چندگانه و تحلیل گروه متمم‌نمای ساخت‌های پرسشی هم‌پایه می‌باشد که در زیر به هر یک از آنها می‌پردازیم.

۳-۱-۱- تحلیل حذف: حذف‌بندی معکوس^۲ و حرف اضافه ابقایی

تحلیل حذف ساخت‌های پرسشی هم‌پایه را براون^۳ (۱۹۷۲) برای زبان انگلیسی و صربوکرواتی، بنرتی^۴ (۱۹۹۲) برای زبان مجارستانی، ویتمن^۵ (۲۰۰۲) برای ساخت‌های انگلیسی، لپیتاک (۲۰۱۱) برای یک گویش خاص انگلیسی، تومازویکس (۲۰۱۱) به صورت تقابل زبانی و راجیو^۶ (۲۰۱۲a) برای زبان رومانیایی پیشنهاد کرده‌اند. طبق گفته این نویسندگان، پس از مشخص کردن گروه زمان در هم‌پایه دوم در هم‌پایه اول حذف رخ می‌دهد، همان‌گونه که مثال (۱۰) نشان می‌دهد. در این ساخت پرسشی که از نوع هم‌پایه متوالی است هر دو پرسش‌واژه از نوع افزوده‌ای هستند و سازه [did you sing] در هم‌پایه اول به دلیل یکسانی و اشتراک آن با سازه موجود در هم‌پایه دوم حذف شده است.

10) When_i did you sing t_i and where_j did you sing t_j?

در این تحلیل، فرض بر این است که بازنمایی‌های گونه منطقی هر دو گروه زمان - هم بازنمایی‌هایی که حذف شده‌اند و هم بازنمایی‌های دارای مرجع - منطبق با رونوشت پرسش‌واژه‌هایی هستند که حرکت کرده‌اند (۲۰۱۱). این مورد نه تنها در (۱۰)، بلکه در (۱۱) هم آمده است که در آن یکی از پرسش‌واژه‌ها از نوع موضوعی و دیگری از نوع افزوده‌ای است.

11) What_i did you sing t_i and where_j did you sing t_j?

1. ATB (across-the-board)

۲. Reverse sluicing (ترجمه اصطلاح از نگارنده است).

3. Browne

4. Bánréti

5. Whitman

6. Rațiu

تحلیل حذف‌بندی معکوس پیش‌بینی می‌کند که ساخت‌های پرسشی هم‌پایه در زبان انگلیسی زمانی‌که پرسش‌واژه از نوع مفعولی است اجازه جابه‌جایی پرسش‌واژه و حرف اضافه را می‌دهد؛ لذا در این حالت پرسش‌واژه پیش از حرف اضافه می‌آید و نه پس از آن.^۱ برای نمونه ساخت‌های پرسشی (۱۲)، (۱۳) و (۱۴) که در آنها پرسش‌واژه مفعولی *who* به ترتیب پیش از حروف اضافه *to*، *by* و *with* قرار گرفته است و از نوع ساخت‌های دستوری در زبان انگلیسی هستند:

- 12) **When and who by** was this first discovered?
 13) I know Mary gave a speech, but I can't remember **who to**?
 14) You're going on a ten-day hike? **Who with**?

همچنین، لیپتاک (۲۰۱۱) حرف اضافه/باقای^۲ که در آن سازه بدون حرف اضافه خود جابه‌جا می‌شود را آزمون معتبری برای دوبندی بودن معرفی می‌کند و برای تأیید ادعای خود از زبان هلندی نمونه می‌آورد. برای مثال ساخت پرسشی تک‌پرسش‌واژه‌ای (۱۵) از زبان هلندی که در آن پرسش‌واژه موضوعی (چی-*waar*) از حرف اضافه خود (*mee*) جدا شده و یک ساخت دستوری است.

15) *Waar heb je je fiets mee gerepareerd?* (زبان هلندی)

تعمیر کردی با دوچرخه مال تو تو AUX چی-R

”با چی دوچرخه‌تو تعمیر کردی؟“

لیپتاک (همان) علت نادرستی بودن ساخت‌هایی مانند (۱۶) از زبان هلندی را هم‌پایگی پرسش‌واژه‌های موضوعی -افزوده‌ای و نیز حرکت نکردن حرف اضافه همراه پرسش‌واژه هنگام پیش‌آیند در ساخت‌های پرسشی هم‌پایه در نظر می‌گیرد که این امر، ساختار اساساً دوبندی این‌گونه ساخت‌ها را نشان می‌دهد.

16) a. **Waar en wanneer heb je je fiets mee gerepareerd?*

تعمیر کردن با دوچرخه مال تو تو AUX کی و چی-R

”با چی و کی دوچرخه‌تو تعمیر کردی؟“

b. **Wanneer en waar ben je voor gekomen?*

آمدن برای تو AUX چی-R و کی

”کی و برای چی اومدی؟“

حمایت از ساختار دوبندی ساخت‌های پرسشی هم‌پایه در زبان‌هایی مانند انگلیسی نیز به ابقای حرف اضافه مربوط می‌شود. همان‌طور که مثال (۱۷) نشان می‌دهد ساخت‌های پرسشی هم‌پایه متوالی اجازه ابقای حرف اضافه را نمی‌دهند (بچه‌وفر، ۱۹۷۶؛ گراشانین - یوکسیک، ۲۰۰۷). ساخت پرسشی (۱۷a) نادرستی است، زیرا بازنمایی اولیه آن در (۱۷b) نیز نادرستی است که در آن پرسش‌واژه از حرف اضافه خود جدا شده است.

۱. این فرایند نحوی *swiping* نام دارد.

17) a. *Who and when did Bob speak about?

b. [who_i did Bob speak about t_i] and *[when_j did Bob speak about t_j]

در مقابل، ساخت پرسشی (۱۸) که همتای (۱۷a) است و در آن حرف اضافه ایقا نشده، خوش ساخت است.

18) About whom and when did Bob speak?

۳-۱-۲- پیش‌آیندی به سمت راست در هم‌پایه‌های حاصل از حرکت متوازی با یک پرسش‌واژه مشترک در نحو کمینه‌گرا، منظور از فرایند نحوی هم‌پایه‌های حاصل از حرکت متوازی با یک پرسش‌واژه مشترک آن است که پرسش‌واژه استخراجی همزمان با چندین خلاً در چند جمله‌واره هم‌پایه مرتبط باشد. مانند ساخت پرسشی (۱۹) که در آن پرسش‌واژه موضوعی [چی what] با دو خلاً و ردّ‌های به‌جای مانده از آن در این ساخت پرسشی مشخص است:

19) What_i did David recommend t_i and Mary read t_i?

هایدا و رپ (۲۰۱۱) به‌وجود فرایند نحوی هم‌پایه‌های حاصل از حرکت متوازی با یک پرسش‌واژه مشترک برای زبان‌هایی از نوع انگلیسی معتقد هستند. آنها (همان) در حمایت از این فرایند نحوی نمونه (۲۰) را ارائه می‌دهند. از آنجا که حذف گروه زمان در اکثر زبان‌ها محدود به بافت‌های پرسشی است، این واقعیت که گروه زمان در (۲۰) در یک بند اخباری حضور ندارد، دلیلی برای تحلیل فرایند نحوی پیش‌آیندی به سمت راست در هم‌پایه‌های حاصل از حرکت متوازی با یک پرسش‌واژه مشترک می‌باشد.

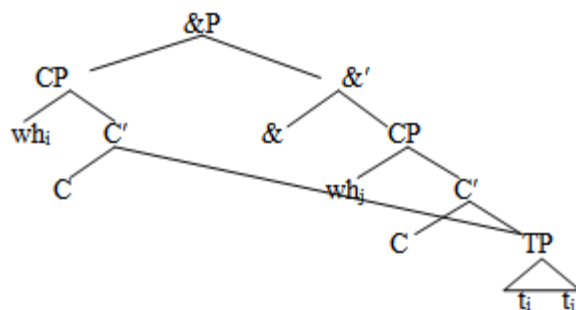
20) Paul is a clever little boy. Although he is only three years old – he knows that, and why, the leaves change color and fall off the trees in autumn.

(هایدا و رپ، ۲۰۱۱: ۳۸۵)

۳-۱-۳- اشراف چندگانه ساخت‌های پرسشی هم‌پایه

تحلیل‌های مختلف اشراف چندگانه ساخت‌های پرسشی هم‌پایه را گراشانین - یوکسیک (۲۰۰۷)، راجیو (۲۰۱۱: ۲۰۱۲b) و چیتکو (۲۰۰۵، ۲۰۱۳) پیشنهاد و لیپتاک (۲۰۱۱)، سینپلو^۲ (۲۰۱۱) و چیتکو و گراشانین - یوکسیک (۲۰۱۳) به‌کار بردند. راجیو (۲۰۱۱) نشان می‌دهد که ساخت‌های پرسشی هم‌پایه در زبان رومانیایی شامل هم‌پایگی گروه متمم‌نماست که کلّ گروه زمان را به اشتراک می‌گذارد. این نوع اشتراک‌گذاری که در آن موارد به اشتراک گذاشته شده یک سازه را تشکیل می‌دهند، اشتراک کلی (۲۰۰۷) نامیده می‌شود که در نمودار درختی (۴) مشخص است.

1. Trace
2. Sinopoulou

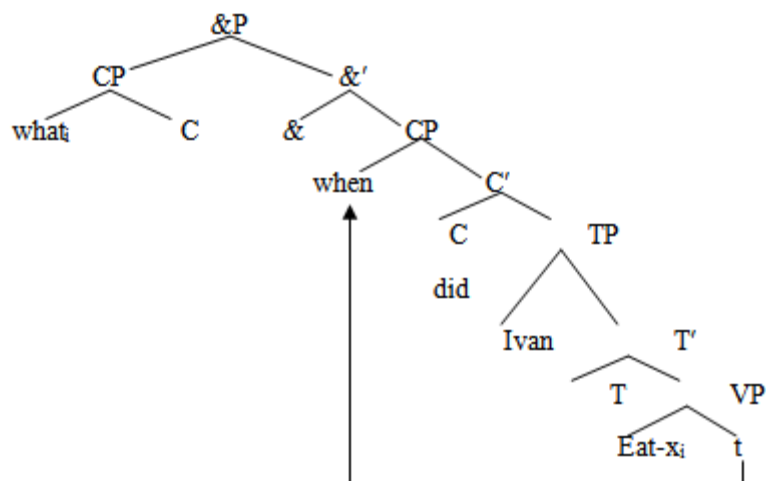


نمودار ۴: اشتراک کلی به نقل از (لیبتاک، ۲۰۱۱: ۱۰)

۳-۱-۴- تحلیل گروه متمم‌نمای ساخت‌های پرسشی هم‌پایه

لارسن^۱، لوئیس^۲ و کوش^۳ (۲۰۱۳) تحلیل ساخت‌های پرسشی هم‌پایه را پیشنهاد می‌کنند که به یک مفهوم تک‌بندی و دوبندی هستند و در اینجا تحت عنوان دلایل دوبندی گنجانده می‌شود؛ زیرا در این تحلیل، بازنمایی نهایی شامل دو بند است. هرچند تنها یک بند گروه متمم‌نما کامل است، اما بند دیگر فقط بخشی از گروه متمم‌نما می‌باشد. نویسندگان فوق استدلال می‌کنند ساخت پرسشی هم‌پایه در (۲۱) بازنمایی نمودار درختی (۵) را دریافت می‌کند.

(لارسن و همکاران، ۲۰۱۳: ۱۰) 21) **What and when** did Ivan eat?

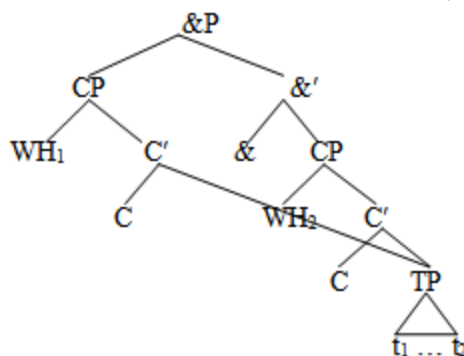


نمودار ۵: بازنمایی ساخت پرسشی هم‌پایه به نقل از (لارسن، ۲۰۱۳)

1. Larson
2. Lewis
3. Kush

نمودار درختی (۵) از نظر اشتقاقی شامل (الف) ساخت یک هم‌پایه پیش‌آیند شده کامل است که با پرسش‌واژه افزوده‌ای *when* معرفی و با حرکت پرسش‌واژه به مشخص‌گر گروه متمم‌نمای همان بند کامل می‌شود، (ب) یک ساخت موازی و مستقل از گروه متمم‌نما، تنها حاوی پرسش‌واژه موضوعی *what* و هسته متمم است. سپس، بند دوم با بند نخست هم‌پایه می‌شود.

نمودار درختی (۶) نیز ساختار دوبندی ساخت‌های پرسشی هم‌پایه را به نمایش می‌گذارد.



نمودار ۶: ساختار دوبندی ساخت‌های پرسشی هم‌پایه

در بخش بعد به تحلیل و بررسی داده‌های خود در زبان فارسی می‌پردازیم.

۴- تحلیل و بررسی داده‌ها

در این بخش، دلایل دوبندی مطرح در چارچوب نظری را به ترتیب در ساخت‌های پرسشی چندگانه و سپس هم‌پایه (متوالی و گسسته) زبان فارسی بررسی می‌کنیم تا دوبندی بودن آنها را براساس فرایندهای نحوی و با دلایل علمی و جزئیات بیشتر تحلیل نماییم.

۴-۱- ساخت‌های پرسشی چندگانه زبان فارسی

۴-۱-۱- تحلیل حذف: حذف بندی معکوس و حرف اضافه ابقایی

(۲۲a) نمونه‌ای از ساخت پرسشی چندگانه در زبان فارسی است که از دو پرسش‌واژه موضوعی [به کی *be ki*] و [چی *tʃi*] تشکیل شده و به صورت متوالی و بدون حضور هم‌پایه‌ساز کنار هم قرار گرفته‌اند.

در ساخت پرسشی چندگانه (۲۲b) بخشی از ساختار، در این مورد [دادی *(vp)dadi*] در هم‌پایه اول به دلیل همسانی و مشترک بودن آن در هم‌پایه دوم حذف شده است. همان‌گونه که در چارچوب نظری بیان شد، زمانی که پرسش‌واژه از نوع مفعولی باشد پیش از حرف اضافه قرار می‌گیرد. اما نمونه نادرستی (۲۲c) نشان می‌دهد که در زبان فارسی فرایند نحوی جابه‌جایی پرسش‌واژه و حرف اضافه وجود ندارد.

یکی از آزمون‌هایی که لیبتاک (۲۰۱۱) برای دوبندی بودن معرفی می‌کند، حرف اضافه/بقیایی است که در آن پرسش‌واژه بدون حرف اضافه خود جابه‌جا می‌شود و در صورتی که پرسش‌واژه بدون حرف اضافه خود جابه‌جا شود، نشان‌دهنده دوبندی بودن است؛ اما بررسی داده‌ها نشان می‌دهد که در زبان فارسی حرف اضافه همواره با پرسش‌واژه خود حرکت می‌کند و از آن جدا نیست. برای مثال، حرف اضافه [be به] در نمونه (۲۲) در کنار پرسش‌واژه موضوعی [ki کی] قرار دارد و به آن حالت داده است و در صورتی که این حرف اضافه از پرسش‌واژه خود جدا شود، ساخت حاصل نادرستی خواهد شد. بنابراین، علت نادرستی بودن (۲۲d) جدا شدن حرف اضافه [be به] از پرسش‌واژه خود است. نتیجه این که زبان فارسی نمی‌تواند از این آزمون برای دوبندی بودن استفاده کند؛ لذا، این آزمون را رد می‌کند.^۱

22) a. [CP[PP **be ki**] [NP **tʃi-o**] [VP **dadi**]]?

به کی چی دادی؟

b. **be ki** **dadi tʃi-o** **dadi**?

به کی دادی چی دادی؟

c. *nemidunæm* ***ki be tʃi-o** **dadi**?

*نمی‌دونم کی به چی دادی؟

d. ***ki tʃi-o** **dadi be**?

*کی چی دادی به؟

۴-۱-۲- اشرف چندگانه

گراشانین - یوکسبک (۲۰۱۷) اشرف چندگانه را از دلایل دوبندی بودن معرفی می‌کند. در ساخت پرسشی چندگانه (۲۳) [رفتی *ræfti* (vp)] سازه مشترک در دو بند است که به دلیل همسانی و برآوردن اقتصاد زبان در (۲۳b) حذف شده است. نمودار (۷) اشرف چندگانه و نیز فرافکنی‌های بیشینه را در این ساخت پرسشی چندگانه زبان فارسی نشان می‌دهد.

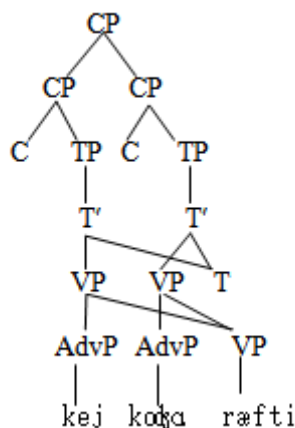
23) a. [CP[Adv **kej**] [Adv **koɟa**] [VP **ræfti**]]?

کی کجا رفتی؟

b. [**kej** **ræfti**] [**koɟa** **ræfti**]]?

کی رفتی کجا رفتی؟

۱. دلیل مطرح کردن این آزمون در این بخش این است که نشان دهیم در زبان فارسی حرف اضافه ابقیایی پاسخگوی دوبندی نیست و در ادامه معیارهای دیگر را بررسی کنیم.



نمودار ۷: ساخت پرسشی چندگانه (کی کجا رفتی؟)

۴-۱-۳- هم‌پایه‌های حاصل از حرکت متوازی با یک پرسش‌واژه مشترک
 فرایند نحوی هم‌پایه‌های حاصل از حرکت متوازی با یک پرسش‌واژه مشترک از دیگر دلایلی است که گراشائین
 - یوکسیک (۲۰۱۷) بر دوبندی بودن معرفی می‌کند. اما نمونه‌ای نیافتیم که این فرایند نحوی را در ساخت‌های
 پرسشی چندگانه زبان فارسی نشان دهد.

از میان چهار دلیل مطرح شده در چارچوب پژوهش/اشراف چندگانه و حذف از جمله دلایلی هستند که
 دوبندی بودن ساخت‌های پرسشی چندگانه را در زبان فارسی نشان می‌دهند. بررسی داده‌ها نشان می‌دهد که
 در زبان فارسی حرف اضافه همواره با پرسش‌واژه خود حرکت می‌کند و نمی‌تواند از آزمون جابه‌جایی پرسش‌واژه
 پیش از حرف اضافه برای دوبندی بودن استفاده کند و این آزمون را رد می‌کند. همچنین، بررسی داده‌ها نشان
 می‌دهد فرایند نحوی هم‌پایه‌های حاصل از حرکت متوازی با یک پرسش‌واژه مشترک در ساخت‌های پرسشی
 چندگانه زبان فارسی اجازه داده نمی‌شود. از این‌رو، موفقیت در همه آزمون‌ها برای اثبات دوبندی بودن الزامی
 نیست؛ در نتیجه، در زبان فارسی گاه مثبت بودن دو آزمون و یا حتی یک آزمون نیز بر دوبندی بودن ساخت‌های
 چندپرسش‌واژه‌ای کفایت می‌کند.

۴-۲- ساخت‌های پرسشی هم‌پایه متوالی زبان فارسی

در این بخش از تحلیل ابتدا دلایل دوبندی بودن ساخت‌های چندپرسش‌واژه‌ای هم‌پایه متوالی را بررسی می‌کنیم
 و سپس با کمک آزمون‌های تعیین سازه و خودکفا (مستقل) نشان می‌دهیم که در این نوع ساخت‌ها، هم‌پایه‌ساز و به
 بند نخست وابسته است یا بند دوم.

۴-۲-۱- تحلیل حذف: حذف بندی معکوس و حرف اضافه ابقایی

(۲۴) نمونه‌ای از ساخت چندپرسش‌واژه‌ای از نوع هم‌پایه متوالی است. (۲۴b) نشان می‌دهد که [رتفی ræfti] (vp) به‌عنوان سازه مشترک در هم‌پایه اول حذف شده است. همان‌گونه که در مورد ساخت پرسشی چندگانه ذکر شد در زبان فارسی فرایند نحوی جابه‌جایی پرسش‌واژه و حرف اضافه اجازه داده نمی‌شود و در صورت جابه‌جایی پرسش‌واژه و حرف اضافه همراه آن و قرار دادن پرسش‌واژه پیش از حرف اضافه با سازه نادرستی [کی‌با ki ba]* روبه‌رو می‌شویم که این را ساخت نادرستی (۲۴c) نشان می‌دهد.

- 24) a. [_{CP}[_{PP}ba ki] væ [_{Adv}koɟa] [_{VP}ræfti]]? با کی و کجا رفتی؟
 b. ba ki ræfti væ koɟa ræfti? با کی رفتی و کجا رفتی؟
 c. *ki ba væ koɟa ræfti? کی با و کجا رفتی؟
 d. *ki væ koɟa ræfti ba? کی و کجا رفتی با؟

(۲۴d) نمونه‌ای از حرف اضافه ابقایی است که نشان می‌دهد حرف اضافه [با ba] از پرسش‌واژه خود جدا شده و موجب نادرستی شدن ساخت پرسشی هم‌پایه شده است. بنابراین، در زبان فارسی به‌عنوان یک زبان حرکت کل سازه، حفظ حرف اضافه در کنار پرسش‌واژه اجباری است و در صورت وجود حرف اضافه، پرسش‌واژه همواره همراه حرف اضافه خود به‌کار می‌رود و از آن جدا نیست. لذا، این آزمون در مورد ساخت‌های پرسشی هم‌پایه متوالی زبان فارسی نیز رد می‌شود و نمی‌توان به‌عنوان دلیلی برای دوبندی بودن مطرح کرد.

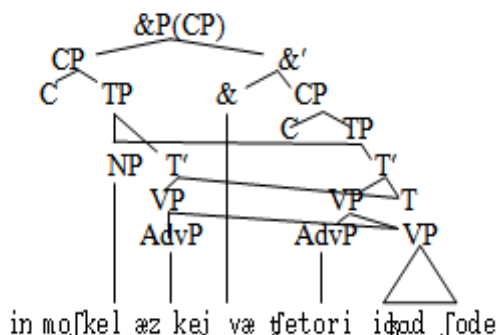
۴-۲-۲- اشراف چندگانه

اشراف چندگانه از جمله دلایلی است که لیتاک (۲۰۱۱) و نیز گراشانین - یوکسبک (۲۰۱۷) بر دوبندی بودن معرفی می‌کنند. بدین صورت که بخشی از ساختار در هر دو بند به‌واسطه یکسانی و برآوردن اقتصاد زبان حذف می‌شود. برای نمونه سازه مشترک [ایجاد شده iɟad ʃode] ((vp) در ساخت پرسشی هم‌پایه (۲۵b) ساختار دوبندی و اشتراک کلی را در این نوع از ساخت‌های چندپرسش‌واژه‌ای زبان فارسی نشان می‌دهد. این مسأله منطبق با رویکرد کاین (۱۹۹۴) نیز می‌باشد که نشان می‌دهد ساخت‌های هم‌پایه در اثر فرایند حذف، اشتقاق می‌یابند و هم‌پایه‌ها در آغاز فرافکنی‌های بیشینه بوده‌اند و این را نمودار درختی (۸) نشان می‌دهد.

(۲۵) ساخت چندپرسش‌واژه‌ای از نوع هم‌پایه متوالی در زبان فارسی است که عامل هم‌پایگی، هم‌پایه‌ساز و می‌باشد:

- 25) a. [_{CP}[_{NP}in moʃkel] [_{Adv}æz kej] væ [_{Adv}tʃetori] [_{VP}iɟad ʃode]]? این مشکل از کی و چطوری ایجاد شده؟
 b. in moʃkel [æz kej] iɟad ʃode væ [tʃetori] iɟad ʃode? این مشکل از کی ایجاد شده و چطوری ایجاد شده؟

1. Pied-piping



نمودار ۸: اشراف چندگانه و اشتقاق ساخت پرسشی هم‌پایه (این مشکل از کی و چطوری ایجاد شده؟)

۴-۲-۳- هم‌پایه‌های حاصل از حرکت متوازی با یک پرسش‌واژه مشترک

فرایند نحوی هم‌پایه‌های حاصل از حرکت متوازی با یک پرسش‌واژه مشترک از دیگر دلایلی است که گراشانین - یوکسیک (۲۰۱۷) در مورد دوبندی بودن ساخت‌های پرسشی بیان می‌کند. در این فرایند نحوی همان‌گونه که قبلاً گفته شد در ساخت پرسشی تنها یک پرسش‌واژه مشترک وجود دارد و پرسش‌واژه استخراجی هم‌زمان با چندین خلاً در چند جمله‌واره هم‌پایه مرتبط می‌باشد. ساخت پرسشی هم‌پایه متوالی (۲۶) نمونه‌ای از این فرایند نحوی است که در آن تنها یک پرسش‌واژه افزوده‌ای [کدوم kodum] وجود دارد و جایگزین سازه مورد پرسش شده است.

26) a. **Kodum_i** mætno mohsen neveʃt væ moællem *t_i* baznevisi kærd?

کدوم متن محسن نوشت و معلم بازنویسی کرد؟

b. **Kodum_i** mætno mohsen neveʃt væ moællem *t_i* baznevisiʃ kærd?

کدوم متن محسن نوشت و معلم بازنویسی‌ش کرد؟

نمونه (۲۶b) نشان می‌دهد که این نوع ساخت‌های پرسشی بیشتر با پسوند مفعول‌ساز [-ش] و یا معادل‌های آن رایج‌تر هستند.^۱

اشراف چندگانه، حذف و فرایند نحوی هم‌پایه‌های حاصل از حرکت متوازی با یک پرسش‌واژه مشترک از جمله دلایلی هستند که از دوبندی بودن ساخت‌های پرسشی هم‌پایه متوالی حمایت می‌کنند، اما در این نوع

۱. ساخت پرسشی فوق را ۱۰ گویشور زبان فارسی تأیید کردند که البته اتفاق نظر بیشتر آنها بر ساخت پرسشی دوم، یعنی همراه با پسوند مفعول‌ساز [-ش] بود. همچنین، نمونه‌هایی که با هم‌پایه‌سازهای /ما/ و /ولی/ به کار می‌روند نیز جزو ساخت‌های پرسشی هم‌پایه هستند که از طریق فرایند نحوی هم‌پایه‌های حاصل از حرکت متوازی با یک پرسش‌واژه مشترک ساخته می‌شوند، ولی خارج از موضوع مورد بررسی در این جستار می‌باشند؛ در زیر نمونه‌ای از آن آمده است.

æli tʃi-o gom kærd væʃi hæsaen peidaʃ kærd?

علی چی گم کرد ولی حسن پیدایش کرد؟

ساخت‌های پرسشی نیز همچون ساخت‌های پرسشی چندگانه فرایند نحوی جابه‌جایی پرسش‌واژه و حرف اضافه اجازه داده نمی‌شود.

۴-۲-۴- هم‌پایه‌ساز و در ساخت‌های پرسشی هم‌پایه متوالی

در این بخش با استفاده از آزمون‌های تعیین سازه و آزمون خودکفا (مستقل) بررسی می‌کنیم که هم‌پایه‌ساز و در ساخت پرسشی هم‌پایه متوالی به هم‌پایه اول وابسته است یا هم‌پایه دوم. به نظر زورنر (۱۹۹۵) و یوهانسن (۱۹۹۳ب) آزمون‌های تعیین سازه نشان می‌دهند در زبان‌های هسته‌پایانی مانند زبان فارسی، هم‌پایه‌ساز و با هم‌پایه نخست یک واحد هم‌پایگی را تشکیل می‌دهد. در صورتی که در آغاز به نظر می‌رسد هم‌پایه‌ساز و با هم‌پایه نخست، یک سازه را تشکیل می‌دهد؛ اما تأمل و بررسی بیشتر داده‌ها نشان می‌دهد که هم‌پایه‌ساز و از دید آوایی به هم‌پایه نخست وابسته است، در حالی که از دید نحوی به هم‌پایه دوم وابسته می‌باشد. همان‌گونه که مثال‌های (۲۷) و (۲۸) گویای این مطلب هستند. در صورتی که هم‌پایه‌ساز و به هم‌پایه نخست وابسته باشد، ساخت‌های نادرستی (۲۷b) و (۲۸b) به دست می‌آید.

یکی از آزمون‌های تعیین سازه، آزمون خودکفا (مستقل) است و نشان می‌دهد که استقلال هم‌پایه‌ساز و با هم‌پایه دوم درست است و هم‌پایه‌ساز و با هم‌پایه دوم یک سازه را تشکیل می‌دهد؛ همان‌گونه که (۲۷c) و (۲۸c) نشان می‌دهند. این مسأله نشان می‌دهد که این هم‌پایگی مانند هم‌پایگی دو گروه اسمی از نوع هم‌پایگی متعارف نیست و هم‌پایه دوم یک سازه مستقل از هم‌پایه اول بوده و جدا از آن حرکت کرده است.

27) a. [_{CP}[_{NP}in ketab] [_{Adv}kej] væ [_{Adv}koɟa] [_{VP}[ʃap ʃode]]?

این کتاب کی و کجا چاپ شده؟

b. *in ketab kej ʃap ʃode væ?

*این کتاب کی چاپ شده و؟

c. ... væ koɟa ʃap ʃode?

... و کجا چاپ شده؟

28) a. [_{CP}[_{NP}u] [_{Adv}koɟa] væ [_{PP}bæraj-e ki] [_{VP}kar mikone]]?

او کجا و برای کی کار می‌کند؟

b. *u koɟa kar mikone væ?

*او کجا کار می‌کند و؟

c. ... væ bæraj-e ki kar mikone?

... و برای کی کار می‌کند؟^۲

۱. بسیاری از زبان‌شناسان و دستورنویسان، زبان فارسی را هسته‌پایانی تلقی کرده‌اند و ظاهراً این مسأله از آنجا ناشی می‌شود که ساختار جمله و البته گروه فعلی در زبان فارسی معمولاً به صورت فاعل - مفعول - فعل (SOV) است (رضائی، ۱۳۹۰: ۳۸-۳۹). ما نیز بر این اساس زبان فارسی را در این پژوهش جزء زبان‌های هسته‌پایانی در نظر گرفته‌ایم.

۲. در بسیاری از سناریوهای گفتمانی واقعی مثلاً در تاک‌شوها و استندآپ کمدی‌ها شاهد این هستیم که گوینده به عمد جمله خود را به هم‌پایه‌ساز و ختم می‌کند تا مخاطب گفتار را ادامه دهد. برای مثال:

- بگید بینم با این آهنگ کی می‌زنه ... (منتظر همراهی جمعیت) begid bebinæm ba in ahæng ki mi zæne væ...? کی میرقصه؟

۳-۴- ساخت‌های پرسشی گسسته زبان فارسی

در این بخش از مقاله دلایل دوبندی بودن را در ساخت‌های پرسشی گسسته مورد بررسی قرار می‌دهیم. همچنین، بررسی می‌کنیم که در ساخت‌های پرسشی گسسته هم‌پایه‌ساز و به بند نخست وابسته است یا بند دوم.

۳-۴-۱- تحلیل حذف: حذف‌بندی معکوس و حرف اضافه ابقایی

(۲۹) ساخت پرسشی گسسته ترکیبی از پرسش‌واژه‌های موضوعی [کجا $ko\zeta a$] و [با کی $ba\ ki$] می‌باشد که در (۲۹b) سازه مشترک [رفتی $(vp)ræfti$] در هم‌پایه دوم به دلیل اشتراک آن با هم‌پایه اول حذف شده است. اما در صورت حذف حرف اضافه [با ba] از پرسش‌واژه موضوعی [با کی $ba\ ki$] که به آن حالت داده است، ساخت نادرستی (۲۹c) را خواهیم داشت.

در ساخت پرسشی گسسته در صورتی که فرایند نحوی جابه‌جایی پرسش‌واژه پیش از حذف اتفاق بیفتد، نتیجه ساخت نادرستی (۲۹d) خواهد بود که نشان می‌دهد در ساخت‌های پرسشی گسسته نیز این فرایند نحوی وجود ندارد.

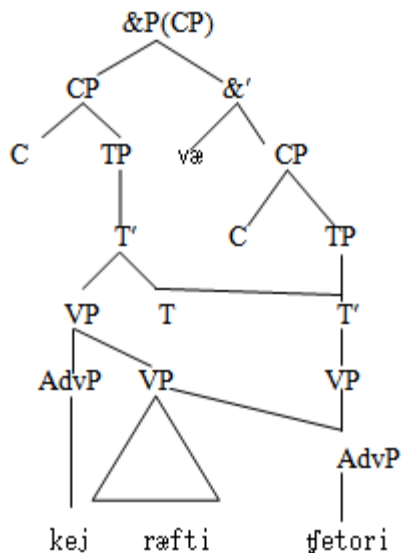
- 29) a. $[_{CP}[_{NP} ko\zeta a] [_{VP} ræfti] v\ae [_{PP} ba\ ki]]?$ کجا رفتی و با کی؟
 b. $ko\zeta a\ ræfti\ v\ae\ ba\ ki\ ræfti?$ کجا رفتی و با کی رفتی؟
 c. $*[ko\zeta a]\ ræfti\ v\ae\ [ki]?$ *کجا رفتی و کی؟
 d. $*ko\zeta a\ ræfti\ v\ae\ ki\ ba?$ *کجا رفتی و کی با؟

۳-۴-۲- اشراف چندگانه

(۳۰) ساخت چندپرسش‌واژه‌ای از نوع گسسته است که در آن سازه مشترک [رفتی $(vp)ræfti$] به دلیل اشراف چندگانه و به واسطه یکسانی و برآوردن اقتصاد زبان حذف شده است (۳۰b)، اما برخلاف ساخت پرسشی هم‌پایه متوالی، حذف در بند دوم اتفاق افتاده است. نمودار درختی (۹) اشراف چندگانه را در این ساخت پرسشی چندگانه نشان می‌دهد که نشان‌دهنده دوبندی بودن این نوع ساختارهاست.

- 30) a. $[_{CP}[_{Adv} kej] [_{VP} ræfti] v\ae [_{Adv} t\zeta etori]]?$ کی رفتی و چطور؟
 b. $[kej]\ ræfti\ v\ae\ [t\zeta etori\ ræfti]?$ کی رفتی و چطور رفتی؟

باید ذکر شود که این نمونه، گونه محاوره‌ای گفتمانی و خارج از حوزه پژوهش حاضر است. از آنجا که نظریه زایشی بافت‌زدا عمل می‌کند، لذا در این مقاله به موارد بافتی پرداخته نشده است و چنین مثال‌هایی اقتضا می‌کند که در کاربردشناسی بررسی شود. در این پژوهش تنها صورت‌ها و معیارهای صورت‌گرایی را در نظر داشته‌ایم.



نمودار ۹: ساخت پرسشی گسسته (کی رفتی و چطور؟)

۳-۳-۴- هم‌پایه‌های حاصل از حرکت متوازی با یک پرسش‌واژه مشترک

در زبان فارسی نمونه‌ای نیافتیم که فرایند نحوی هم‌پایه‌های حاصل از حرکت متوازی با یک پرسش‌واژه مشترک را در ساخت‌های پرسشی گسسته نشان دهد.

اشرف‌چندگانه و حذف دلایلی هستند که دوبندی بودن ساخت‌های پرسشی گسسته را نشان می‌دهند. ولی بررسی داده‌ها نشان می‌دهد که فرایند نحوی هم‌پایه‌های حاصل از حرکت متوازی با یک پرسش‌واژه مشترک و نیز فرایند نحوی جابه‌جایی پرسش‌واژه پیش از حرف اضافه در ساخت‌های پرسشی گسسته زبان فارسی وجود ندارد.

۴-۳-۴- هم‌پایه‌ساز و در ساخت‌های پرسشی گسسته

بررسی آزمون تعیین سازه نشان می‌دهد در صورتی که در ساخت پرسشی گسسته همانند ساخت پرسشی هم‌پایه متوالی، هم‌پایه‌ساز و به هم‌پایه نخست وابسته باشد، نتیجه ساخت نادرستی (۳۱b) خواهد بود. عملکرد آزمون خودکفا (مستقل) نیز در این نوع ساخت‌ها نشان می‌دهد که استقلال هم‌پایه‌ساز و با هم‌پایه دوم درست است و هم‌پایه‌ساز و با هم‌پایه دوم یک سازه را تشکیل می‌دهد، همان‌طور که ساخت دستوری (۳۱c) نشان می‌دهد. در نتیجه، در ساخت پرسشی گسسته نیز هم‌پایه‌ساز و به بند دوم وابسته است.

31) a. [_{CP}_{Adv} tʃera] [_{VP} zædi] væ [_{PP} ba tʃi]?

چرا زدی و با چی؟

b. *tʃera zædi væ?

*چرا زدی و؟

c. ... væ ba tʃi?

... و با چی؟

جدول (۱) نتایج حاصل از بررسی دلایل دوبندی بودن ساخت‌های پرسشی چندپرسش‌واژه‌ای زبان فارسی را نشان می‌دهد.

جدول ۱: برآیند بررسی آزمون‌های دوبندی در ساخت‌های چندپرسش‌واژه‌ای

حرف اضافه ابقایی و فرایند نحوی جابه‌جایی پرسش‌واژه پیش از حرف اضافه	فرایند نحوی هم‌پایه‌های حاصل از حرکت متوازی با یک پرسش‌واژه مشترک	حذف	اشراف چندگانه	
×	×	✓	✓	ساخت‌های پرسشی چندگانه
×	✓	✓	✓	ساخت‌های پرسشی هم‌پایه متوالی
×	×	✓	✓	ساخت‌های پرسشی گسسته

۵- نتیجه‌گیری

در این جستار سعی شد تا دلایل دوبندی بودن ساخت‌های پرسشی چندپرسش‌واژه‌ای^۱ زبان فارسی براساس برنامه کمینه‌گرایی مورد بررسی قرار گیرند. مشترک بودن بخشی از ساختار برای برآوردن اقتصاد زبان و اشراف چندگانه در ساخت‌های چندپرسش‌واژه‌ای که در نتیجه آن سازه مشترک در یکی از بندها حذف می‌شود از جمله دلایل مشترکی هستند که دوبندی بودن ساخت‌های چندپرسش‌واژه‌ای زبان فارسی را نشان می‌دهند. فرایند نحوی هم‌پایه‌های حاصل از حرکت متوازی با یک پرسش‌واژه مشترک در کنار حذف و اشراف چندگانه در ساخت‌های پرسشی هم‌پایه متوالی نشان‌دهنده دوبندی بودن این نوع ساختارهاست. فرایند نحوی هم‌پایه‌های حاصل از حرکت متوازی با یک پرسش‌واژه مشترک در ساخت‌های پرسشی چندگانه و نیز گسسته هیچ‌کدام مشاهده نشد. بنابراین، در زبان فارسی موفقیت در همه آزمون‌ها برای اثبات دوبندی بودن الزامی نیست.

بررسی داده‌ها نشان می‌دهند که در زبان فارسی حرف اضافه همواره با پرسش‌واژه خود حرکت می‌کند و از آن جدا نیست و در صورت جابه‌جایی پرسش‌واژه و حرف اضافه همراه آن با یک سازه ناستوری روبه‌رو می‌شویم و این امر نشان می‌دهد که در هیچ یک از ساخت‌های پرسشی چندپرسش‌واژه‌ای زبان فارسی فرایند نحوی جابه‌جایی پرسش‌واژه پیش از حرف اضافه وجود ندارد.

۱. باید ذکر شود که مسأله دوبندی بودن در ساخت‌های پرسشی چندگانه و ساخت‌های پرسشی گسسته در چارچوب مورد نظر جستار (گراشانین - یوکسک، ۲۰۱۷) در زبان انگلیسی انجام پذیرفته است و این نتیجه‌گیری براساس قیاس با ساخت پرسشی هم‌پایه متوالی صورت گرفته و به نوعی نوآوری محسوب می‌شود.

همچنین، بررسی داده‌ها با استفاده از آزمون‌های تعیین سازه نشان می‌دهد که هم‌پایه‌ساز و در ساخت‌های پرسشی هم‌پایه از دید آوایی به هم‌پایه نخست، اما بر مبنای معیارهای نحوی آزمون تعیین سازه به هم‌پایه دوم وابسته است. آزمون خودکفا نیز نشان می‌دهد که هم‌پایه‌ساز و هم در ساخت پرسشی هم‌پایه متوالی و هم ساخت پرسشی گسسته با هم‌پایه دوم، یک سازه را تشکیل می‌دهد و در هر دو نوع ساخت پرسشی هم‌پایه‌ساز و به بند دوم وابسته است.

منابع

- آهنگر، عباسعلی (۱۳۸۵). «تحلیلی کمینه‌گرا از اشتقاق جمله‌های استفهامی ساده در زبان فارسی»، *مجله تخصصی زبان و ادبیات دانشکده ادبیات و علوم انسانی مشهد، دانشکده ادبیات و علوم انسانی مشهد*، ش ۱۵۳: ۱۰۹-۱۲۶.
- راسخ‌مهند، محمد (۱۳۷۹). «جملات پرسشی در زبان فارسی»، *مجموعه مقاله‌های پنجمین کنفرانس زبان‌شناسی*، ۲۱-۲۳ اسفند، دانشکده ادبیات فارسی و زبان‌های خارجی، ۳۳۱-۳۴۴.
- رضائی، حدائق (۱۳۹۰). «جایگاه هسته در زبان فارسی: تأملی از دیدگاه رده‌شناسی در زمانی»، *مجله پژوهش‌های زبان‌شناسی*، س ۳، ش ۲، ۳۵-۴۶.
- کریمی، یادگار و واعظی، هنگامه (۱۳۹۷). «ادغام موازی، اشراف چندگانه و ساختار همپایگی پرسش‌واژه‌ای»، *پژوهش‌های زبانی*، س ۹، ش ۱، ۳۹-۵۸.
- واعظی، هنگامه (۱۳۹۲). «ساخت‌های پرسش‌واژه‌ای در زبان فارسی (رویکردی کمینه‌گرا)»، *مجله زبان‌پژوهی: ویژه‌نامه دستور زبان‌پژوهی*، دانشگاه الزهراء، س ۵، ۱۹۹-۲۲۱.
- واعظی، هنگامه و کریمی، یادگار (۱۳۹۸). «پرسش‌های چندپرسش‌واژه‌ای پیوندی در زبان فارسی: تحلیلی رده‌شناختی - نحوی»، *زبان‌پژوهی*، دانشگاه الزهراء، دوره ۱۱، ش ۳۲، در حال چاپ.
- Bachrach, A, and Katzir, R. (2009). "Right-Node Raising and Delayed Spell out". In *Inter Phases: Phase- Theoretic Investigations of Linguistic Interfaces*, edited by Kleanthes Grohmann, 283- 316. Oxford: Oxford University Press.
- Bîlbîie, G. & Gazdik, A. (2012). "Wh-coordination in Hungarian and Romanian questions". *Empirical Issues in Syntax and Semantics* 9: 1-18.
- Browne, E. W. (1972). "Conjoined question words and a limitation on English surface structures". *Linguistic Inquiry* 3: 223-226.
- Citko, B. & Gračanin-Yuksek, M. (2013). "Towards a New Typology of Coordinated Wh-Questions". *Journal of Linguistics*, Cambridge University Press.
- Citko, B. (2005). "On the nature of merge: External merge, internal merge and parallel merge". *Linguistic Inquiry* 36, 475- 496.
- Citko, B. (2013). "The puzzles of wh-questions with coordinated wh-pronouns". In *challenges to Linearization*, eds. Theresa Biberauer and Ian Roberts (ed.), 295-329. Berlin/New York: Mouton de Gruyter.

- Goodall, G. (1983). "A three-dimensional analysis of coordination". *Papers from the Nineteenth Regional Meeting of the Chicago Linguistic Society (CLS)*, 146–154.
- Gračanin-Yukse, M. (2007). *About sharing*. Doctoral dissertation, MIT.
- Gračanin-Yukse, M. (2017). "Conjoined Wh-Questions", *The Wiley Blackwell Companion to Syntax*, Middle East Technical University, Turkey. 2nd ed.
- Grimshaw, J. (1978). "On the Syntax of Conjoined Wh Words in English". In *University of Massachusetts Occasional Papers in Linguistics* 3, edited by R. M. Saenz, 1–10. Amherst, MA: GLSA.
- Haida, A & Repp, S. (2009). "Monoclausal Question Word Coordinations Across Languages". *Humboldt-Universität zu Berlin, Proceedings of NELS* 39, ed. by S. Lima, K. Mullin, and B. Smith.
- Johannessen, J-B (1993b). *Coordination: A Minimalist Approach*. Doctoral Dissertation, University of Oslo.
- Kahnemuyipour, A. (2001). "On Wh-Questions in Persian". *Canadian Journal of Linguistics*, N. 46. PP. 41- 61.
- Karimi, S. and Taleghani, A. (2007). "Wh-Movement, Interpretation, and Optionality in Persian". *Clausal and Phrasal Architecture: Syntactic Derivation and Interpretation*. John Benjamin Publishing, PP. 167-187.
- Kayne R. (1994). *The antisymmetry of syntax*. Cambridge and London: The MIT Press, Cambridge, MA: 195.
- Larson, B. Lewis, S. and Kush, D. (2013). "Overt Wh-Displacement without Movement". *MS, Harvard University, Johns Hopkins University, and University of Maryland, College Park*.
- Lipták, A. (2011). "Strategies of Wh-Coordination". *Linguistic Variation*, 11: 149–188. DOI: 10.1075/lv.11.2.02lip.
- Merchant, J. (2002). "Swiping in Germanic". In C. Jan-Wouter Zwart and Werner Abraham (eds.), *Studies in Comparative Germanic Syntax*, 289-315. John Benjamins: Amsterdam.
- Mirsaeedi, A. Mansouri, S. (2012). "Wh-Movement in Multiple Wh-Questions in Persian". *International Conference on Language, Medias and Culture*, vol. 33, IACSIT Press, Singapore.
- Munn, A. (1993). *Topics in the Syntax and Semantics of Coordinate Structures*. Doctoral dissertation, University of Maryland.
- Raghbdust, S. (1994). "Multiple Wh- fronting in Persian". In: *Cahier de Linguistique*. 21, 27-58.
- Rasekh Mahand, M. (2001). "WH- questions in Persian". *Article collections of the 5th Linguistic Conference*, 21-23 March. Farsi Literature and Foreign Languages faculty. Pages 331-344 [in Persian].
- Rațiu, D. (2011). "A Multidominance Account for Conjoined Questions in Romanian". In *Romance Linguistics* 2010, edited by Julia Herschensohn, 257–270. Amsterdam: John Benjamins.
- Rațiu, D. (2012a). "Coordinated vs. Matching Questions in Romanian". In *Proceedings of ConSOLE XVII*, edited by Camelia Constantinescu, Bert Le Bruyn, and Kathrin Linke, 253–268.
- Rațiu, D. (2012b). "Sharing in Coordination and the Syntax–Semantics Interface". Presented at Workshare, *University of Nantes*, November 2–3.

- Ross, J. R. (1969). "Guess who?" In Robert Binnick, Alice Davison, Georgia Green, and Jerry Morgan (eds.), *Papers from the 5th regional meeting of the Chicago Linguistic Society*, 252-286. Chicago Linguistic Society: Chicago, Ill.
- Sinopoulou, O. (2011). "Wh & Wh-Questions in Greek: Monoclausal or Biclausal?" *Linguistic Analysis*, 37: 189-229.
- Stilo, D. (2004). "Coordination in three Western Iranian languages: Vafsi, Persian and Gilaki". In *coordinating constructions*. (Typological Studies in Language, 58.) by Haspelmath, M., 2004. Amsterdam: Benjamins.
- Tomaszewicz, B. M. (2011). "Wh & Wh: Syntactic and Semantic Arguments for Clausal Coordination". *University of Southern California*. Formal Approaches to Slavic Linguistics 19.
- Whitman, N. (2002). *Category neutrality: a type-logical investigation*. Ph.D. dissertation, Ohio State University.
- Zoerner, E (1995). "Conjunction as a Case Feature-Checker". *Berkeley Linguistics Society* (BLS) 21.