



فصلنامه علمی پژوهشی دانش سرمایه‌گذاری
سال نهم / شماره سی‌وششم / زمستان ۱۳۹۹

بهینه‌سازی پورتفوی سرمایه‌گذاری مبتنی بر ماتریس شبکه و مقایسه آن با الگوی ترکیبی فازی عصبی و الگوریتم ژنتیک (ANFIS)

علی شیدائی نرملقی

دانشجوی رشته مدیریت صنعتی - مالی، گروه مدیریت صنعتی، واحد علوم و تحقیقات، دانشگاه آزاد اسلامی، تهران، ایران.
shaidaye@yahoo.com

فریدون رهنمای رودپشتی

گروه مدیریت مالی، واحد علوم و تحقیقات، دانشگاه آزاد اسلامی، تهران، ایران (نویسنده مسئول).
Rahnama.roodposhti@gmail.com

رضا رادفر

گروه مدیریت صنعتی، واحد علوم و تحقیقات، دانشگاه آزاد اسلامی، تهران، ایران.
radfar@gmail.com

تاریخ دریافت: ۹۹/۰۶/۱۴ تاریخ پذیرش: ۹۹/۰۶/۱۵

چکیده

چندین سال است که پژوهشگران به بررسی و تحقیق درباره مسائل مربوط به بهینه‌سازی سبد سرمایه‌گذاری پرداخته‌اند. یکی از موضوعات اصلی مشخص کردن روش بهینه‌سازی است که به تشکیل سبد سرمایه‌گذاری بهینه یعنی حداقل نمودن ریسک سرمایه‌گذاری و حداکثر کردن سود سرمایه‌گذاری می‌باشد. هدف پژوهش حاضر بررسی قابلیت راهبرد ماتریس شبکه و مدل فازی عصبی ژنتیک (ANFIS) در بهینه‌سازی سبد سرمایه‌گذاری از بین شرکت‌های بورس اوراق بهادار تهران است. گروه بندی سهام بوسیله ماتریس شبکه مبتنی بر متغیرهای نوین شامل سهام تهاجمی، بی تفاوت و تدافعی که توسط رهنمای رودپشتی (۱۳۸۸) ارائه شده و متغیرهای سنتی شامل سهام رشدی، رشدی-ارزشی و ارزشی و دسته بندی شرکت‌ها براساس ارزش بازار آنها و استفاده از قانون چارک‌ها و در نهایت وزن دهی آنها متناسب با بازدهی پیش بینی ماه آینده آن سهام در نظر گرفته می‌شود. همچنین نسبت به طراحی و ارائه یک مدل بهینه‌سازی سبد سرمایه‌گذاری سهام با استفاده از سیستم استنتاج عصبی فازی انطباقی و ترکیب آن با الگوریتم ژنتیک (ANFIS) پرداخته شده است که در آن از دو دسته مختلف متغیرهای فنی و بنیادی به عنوان ورودی‌های مدل استفاده می‌شود. خروجی‌های حاصل از تحقیق نشان می‌دهد این سیستم‌ها از توانایی لازم برای بهینه‌سازی سبد سهام برخوردار می‌باشند. بنابراین یک مدل ترکیبی شبکه‌های عصبی و تئوری استدلال فازی همراه با الگوریتم ژنتیک به منظور وزن دهی عامل‌های موثر در بهینه‌سازی سبد سهام در ۷ سال منتهی به سال ۱۳۹۸ بکار گرفته شده است.

واژه‌های کلیدی: بهینه‌سازی سبد سهام، شبکه‌های عصبی مصنوعی، منطق فازی، الگوریتم ژنتیک، سیستم استنتاج عصبی فازی انطباقی ANFIS.

۱- مقدمه

بهینه‌سازی سبد سرمایه‌گذاری فرآیندی است که طی آن سرمایه‌گذار به دنبال بیشینه کردن بازده سرمایه یا کمینه کردن ریسک است. به نظر می‌رسد به دلیل عوامل متعدد از جمله محدودیت منابع یا تغییرات تصادفی در قیمت ابزارهای مالی به کارگیری روش‌های بهینه‌سازی موجود در فرآیند سرمایه‌گذاری با روندی پیچیده روبه‌رو باشد (برنتسون ۲۰۰۹؛ مارکوویتز ۱۹۵۲؛ سیدیکوی ۳ و ماریبو ۴ ۲۰۰۹ و دیگران).

توسعه‌ی سرمایه‌گذاری، از یک سو موجب جذب سرمایه‌های غیر کارا و هدایت آنها به بخش‌های مولد اقتصادی می‌شود و از سوی دیگر با توجه به جهت‌گیری سرمایه‌گذاران (مبتنی بر ریسک و بازده)، سرمایه‌گذاری‌ها در صنایعی هدایت خواهند شد که از سود بیشتر یا ریسک کمتری برخوردارند و این امر موجب تخصیص بهینه‌ی منابع خواهد شد. تخصیص بهینه‌ی منابع نیز از مهم‌ترین کارکردهای اقتصادی بازارهای سرمایه است. بورس اوراق بهادار، به عنوان یکی از شاخص‌های مهم سال‌های اخیر وضع آشفته‌ی بورس اوراق بهادار تهران سبب شده است، مطالعات فراوانی برای توسعه‌ی اقتصادی کشورها، اهمیت قابل توجهی در امر توسعه‌ی سرمایه‌گذاری‌ها و تخصیص بهینه‌ی آنها ایفا می‌کند. از طرفی، موانع فرهنگی - اقتصادی، قوانین و مقررات دولتی و عدم اطمینان حاکم بر بازار بورس، مانع از رشد سرمایه‌گذاری‌ها در بورس اوراق بهادار می‌شوند. از آنجا که انتخاب از بین مجموعه اوراق بهادار، بر اساس اهداف متضاد و پرشماری انجام می‌گیرد (بیشینه کردن بازده و کمینه کردن ریسک). لذا بهینه‌سازی سبد سرمایه‌گذاری، بخش عمده‌ای از مسائل معمولاً با استفاده از مدل‌های قطعی حل می‌شوند. به عبارت دیگر جستجو به دنبال پاسخ بهینه در شرایطی کاملاً تعریف شده انجام می‌شود (بومرت^۵ ۲۰۰۵؛ مارکوویتز ۱۹۵۲). با وجود این، معمولاً پیاده‌سازی مدل‌های قطعی در عمل کار دشواری است، زیرا سیستم اقتصادی و مالی جهانی پیچیده و غیرخطی (با توجه به مالیات‌های افزایشی، محدودیت منابع و غیره)، متشکل از چندین زیرسیستم - شامل شرکت‌ها، بانک‌ها، بورس‌ها - و در معرض نویز خارجی از جمله رویدادهای سیاسی و حوادث خارجی است (پلیکیناس^۶، دانیوش^۷ ۲۰۱۰).

بنابراین، این تحقیق به تشریح مسئله‌ی اصلی این مطالعه یعنی کارایی هوش محاسباتی^۸ (که زیر مجموعه‌ی هوش مصنوعی است) در بهینه‌سازی سبد سرمایه‌گذاری می‌پردازد. از آنجا که هوش محاسباتی شامل شاخه‌های مختلف از جمله محاسبات تکاملی^۹، شبکه‌های عصبی^{۱۰}، منطق فازی^{۱۱}، سیستم‌های ترکیبی^{۱۲} و چندعاملی^{۱۳} و غیره است، مطالعه‌ی حاضر بر شاخه‌ی محاسبات تکاملی یا به عبارتی الگوریتم‌های ژنتیکی و راهبرد ماتریس شبکه که می‌توانند در ساخت سبد سرمایه‌گذاری بهینه به کار گرفته شوند، متمرکز خواهد بود. فرض اصلی پژوهش ارائه شده در این مقاله این ادعا است که مدل فازی عصبی با ترکیب الگوریتم‌های ژنتیک یا سیستم استنتاج فازی عصبی تطبیقی (ANFIS^{۱۴}) و راهبرد ماتریس شبکه برای ساخت سبد سرمایه‌گذاری بهینه مناسب هستند.

۲- مبانی نظری و پیشینه پژوهش

در این بخش بطور کلی به بررسی کلیات مبانی نظری و پیشینه تحقیق پرداخته می شود. شرح تفصیلی و جامع در فصل دوم پژوهش حاضر ارائه شده است.

بعد از تشکیل بورس های اوراق بهادار به علت ضرورت و اهمیت نقش آن اقتصاد و رفاه جامعه پژوهش و مطالعات مختلف و گسترده ای با رویکردهای متفاوتی برای بهبود عملکرد و افزایش کارایی این سازمان صورت گرفته است. در ابتدا شارپ (۱۹۶۴) مدیریت علمی سبدهای مالی را پایه گذاری کرد و ضریب حساست بتا را که نوسانات نرخ بازده هر سهم را در مقایسه با نوسانات نرخ بازده بازار نشان می دهد معرفی نمود. ضریب بتا را به عنوان معیار سنجش ریسک معرفی نمود.

مساله انتخاب سبد سهام برای اولین بار با هدف رسیدن به پاسخی که حداقل دو هدف متضاد یعنی بازده بیشتر و ریسک کمتر را دنبال کند توسط مارکوویتز تحت عنوان مدل میانگین-واریانس ارائه شد. بعد از مارکوویتز تلاش های زیادی در جهت ارتقاء دادن این مدل صورت گرفت.

فاما و فرنچ در سال ۱۹۹۶ پژوهش مهمی راجع به سهام ارزشی و رشدی در سطح ۱۲ بازار مهم در بازار امریکا طی دوره زمانی ۱۹۷۵-۱۹۹۵ انجام دادند. آنها نسبتهای B/M و P/E و C/P را به عنوان شاخصهای ارزش برگزیدند و پرتفوی های مساوی را بر مبنای این نسبت ها در آغاز هر سال تشکیل داده و سپس بازده این پرتفوی ها را محاسبه کردند. سهام هایی که ارزشبالایی از این نسبتها را داشتند به عنوان سهام ارزشی و سهام هایی را که دارای ارزش پایینی بودند را به عنوان سهام رشدی در نظر گرفتند. نتایج بررسی آنها نشان داد، در ۱۲ کشور از ۱۳ کشور مورد بررسی، سهام ارزشی بازده های بالاتری را کسب کرده است. به عبارتی سهام ارزشی شامل شرکتهای با نسبت B/M بالا، قیمت به سود هر سهم بالا P/E و جریان نقدی به قیمت سهم بالا C/P بازده بسیار بیشتری نسبت به سهام شرکتهای رشدی B/M پایین، P/E پایین، C/P پایین ایجاد می نماید (فاما و فرنچ^{۱۵} ۲۰۰۷).

هالیت گانتس و کاران در مقاله خود در سال ۲۰۰۳ عملکرد سهام ارزشی و رشدی را در بورس استانبول مورد مطالعه قرار دادند. در این پژوهش نشان داده شده است که در بازارهای توسعه یافته و نوپدید، سهام ارزشی عملکرد بهتری نسبت به سهام رشدی دارد و پرتفوی های سهام رشدی و ارزشی بر مبنای نسبت B/M به خوبی معیارهای دیگری مانند نسبتهای P/E (قیمت به سود هر سهم) و C/P (جریان نقدینگی به قیمت) در شناسایی سهام ارزشی و رشدی است (ژنوگ و همکاران ۲۰۰۳). اسفندیار شاه منصور نیز در پژوهشی در قالب پایان نامه با عنوان گروه بندی پرتفوی شرکت سرمایه گذاری تأمین اجتماعی بر اساس مدل شبکه و مقایسه عملکرد پرتفوی حاصل از این مدل برای سالهای ۸۲-۸۵ با استفاده از آزمون مقایسه میانگین ها برای پرتفویهای شکل گرفته با استراتژی شبکه، سعی در شناسایی پرتفوی از سهام شرکتهای با قابلیت بازدهی بالاتر نسبت به بازدهی پرتفوی بازار داشت. در این پژوهش با استفاده از نسبت های P/E و P/B و ارزش بازار، گروه بندی شرکتهای در قالب سهام رشدی و ارزشی انجام شد و عملکرد پرتفویهای ایجاد شده با عملکرد پرتفوی بازار در سالهای ۱۳۸۲-۱۳۸۵ مورد مقایسه قرار گرفت. در نهایت به این

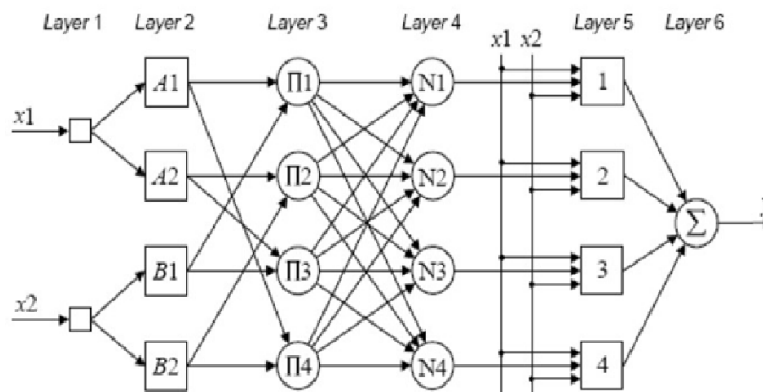
نتیجه دست یافت که تفاوت معنادار آماری بین پرتفوی بازار و پرتفوی شرکتهای ارزشی وجود ندارد اما پرتفوی شرکتهای رشدی نسبت به پرتفوی بازار با پذیرش احتمال خطای بیشتر یعنی با 90٪ اطمینان، عملکرد بالاتری دارد (شاه منصوری ۱۳۸۷). دکتر رهنما و همکاران در پژوهش گروه بندی پورتفوی شرکت سرمایه گذاری گروه توسعه ملی بر اساس ماتریس شبکه و مقایسه عملکرد پورتفوی حاصل از این روش با استفاده از نسبت پتانسیل مطلوب نسبت به بررسی و مقایسه دو نوع از ماتریس شبکه می پردازد. ماتریس اول متشکل از سهام رشدی- ارزشی و ماتریس دوم متشکل از سهام تهاجمی- تدافعی (مطرح شده توسط جناب آقای دکتر رهنمای رودپشتی) که اولی توسط معیارهای P/E و P/B و دومی توسط معیار ریسک سیستماتیک بتا گروه بندی شده است که بر اساس نتایج آن پورتفوی متشکل از سهام تهاجمی و همچنین متشکل از سهام تدافعی عملکرد بالاتری نسبت به شاخص بازار و پورتفوی متشکل از سهام رشدی و همچنین متشکل از سهام ارزشی عملکرد بالاتری نسبت به شاخص بازار ندارد و همبستگی مثبت معناداری بین هر دو پورتفوی مشاهده می شود (دکتر رهنما و همکاران ۱۳۹۰). امروزه با رشد و تغییرات روزافزون بازارهای مالی در کشورهای توسعه یافته و یا در حال توسعه و با توجه به عملکرد غیرقابل پیش بینی سرمایه گذاران راه حل های ریاضی محض برای حل اینگونه مسائل کافی نیستند و لذا برای حل آنها الگوریتم های ابتکاری مورد توجه قرار گرفتند. الگوهای تکاملی، روش های بهینه سازی تکاملی هستند که بر روی یک جمعیت یا به عبارت دیگر بر روی یک مجموعه جواب کار می کنند و در نهایت با توجه به تابع هدف مساله، به جواب بهینه دست پیدا می کنند. اصول الگوریتم ژنتیک اولین بار توسط جان هالند (۱۹۷۵) ارائه شد. الگوریتم ژنتیک، الگوریتمی بهینه یاب با کاربردی عمومی است و از نظریه تکاملی داروین الگو برداری شده است؛ این الگوریتم بر روی جمعیتی از جواب های بالقوه عمل کرده و با بکارگیری بقای اصلح، تقریب بهتری از حل مورد نظر را ارائه می کند (ملانی و همکاران ۱۹۹۹). الگوریتم ژنتیک، شامل طراحی افراد جوامع اولیه (کروموزوم ها)، انتخاب از بین بهترین افراد (بقای شایسته ترین ها) و تلاقی افراد نسل ها (ازدواج زوج های برتر) است. الگوریتم های ژنتیک به علت بررسی مجموعه ای از جواب های ممکن و همچنین حساسیت کمتر نسبت به شکل خاصی از نقاط بهینه برای بهینه سازی چندهدفه مناسب می باشند (هو و همکاران ۲۰۰۹). اهداف به صورت توابع ریاضی بوده و نمایانگر استفاده مناسب برای بهبود تصمیمات در بهینه سازی است (دب و همکاران ۲۰۰۲). با توجه به اهمیت مسئله انتخاب سبد سهام، تاکنون مطالعات زیادی در این حوزه صورت گرفته است. این مطالعات اغلب به منظور نزدیک کردن شرایط مسئله به واقعیت و همچنین دستیابی به جواب بهینه، با استفاده از تکنیک های هوشمند، انجام شده اند. در ادامه به برخی از این تحقیقات اشاره میگرد:

عبدالعلی زاده شهیر و عشقی (۱۳۸۲) با استفاده از الگوی خاصی از الگوریتم ژنتیک به انتخاب مجموعه ای از دارایی از بین سهام گوناگون پرداخته اند و نشان دادند انتخاب سبد سهام از طریق الگوریتم ژنتیک امکان پذیر است (عشقی و همکاران ۱۳۸۲). امیری و پناهی (۱۳۸۹) در تحقیقی با عنوان «انتخاب سبد سهام بهینه با استفاده از تصمیم گیری چند معیاره» جهت بهینه سازی سبد سهام، الگوریتم ممتیک را بکار برده و نتایج حاکی از موفقیت الگوریتم ممتیک در اولویت بندی سبدهای سهام از طریق روش های چند معیاره دارد (امیری و

همکاران (۱۳۸۹). خالوزاده و امیری، نشان دادند که مدل سازی ریسک بازار بر مبنای ارزش در معرض ریسک با وجود پیچیدگی های محاسبه، روش کارایی برای انتخاب سبد سهام در بورس اوراق بهادار به شمار می رود. لین و کو برای بهینه سازی وزن سرمایه گذاری در سبد سهام یک مدل شبکه عصبی تخصیص منبع ارائه نمودند. قیمت سهام، واریانس و کواریانس به عنوان متغیرهای ورودی این شبکه و نرخ تخصیص هر دارایی در پرتفوی به عنوان متغیر خروجی آن در نظر گرفته شد. نتایج تجربی مدل نشان دهنده ی این حقیقت بود که این مدل همزمان به دو بعد بازدهی مورد انتظار بالاتر و RMSE کمتر توجه دارد (چانگ و همکاران ۲۰۰۸). در تحقیقی، چانگ و همکارانش، به حل مسائلی از بهینه سازی پرتفوی پرداختند که در آنها ضمن لحاظ کردن محدودیت کاردینالیته، از معیارهای مختلف ریسک مبتنی بر میانگین-واریانس مارکوویتز استفاده شده بود. در ابتدا آنها یک رویکرد فرا ابتکاری برای مسئله انتخاب پرتفوی در معیارهای مختلف ریسک نیم واریانس، میانگین قدرمطلق انحرافات و واریانس با چولگی ارائه نمودند و سپس برای به دست آوردن مجموعه کارا، به حل آنها با الگوریتم ژنتیک پرداختند. در نهایت این مدلها را با مدل میانگین واریانس مقایسه نمودند. نتایج تجربی نشان داد که با بکارگیری این معیارهای ریسک، مسائل بهینه سازی پرتفو به راحتی با استفاده از الگوریتم ژنتیک حل می شوند. همچنین آنها به این نتیجه دست یافتند که مرز کارا، با افزایش تعداد اوراق کوتاه تر خواهد شد. تای لیو در مقاله خود، مسئله پرتفوی بهینه سازی را مورد بحث قرار داد. ایشان در مدل خود بازده دارایی ها را به صورت اعداد فازی در نظر گرفت. نتیجه ی تحقیق ایشان، تایید این ایده مالی و اقتصادی بود که هر اندازه سرمایه گذار ریسک بالاتری را پذیرا باشد، پتانسیل بازدهی نیز بالاتر خواهد بود.

در شبکه های عصبی مصنوعی، هدف آن است که ساختاری مشابه ساختار ارگانیک مغز طراحی گردد که قدرت یادگیری، تعمیم دهی و تصمیم گیری داشته باشد. در واقع این شبکه همانند مغز انسان تجربه کسب کرده و سپس این تجربیات را تعمیم می دهند. برای پیش بینی به روش شبکه های عصبی، سه مرحله آموزش، آزمایش و اجرا محقق می گردد.

از طرفی، سیستم های فازی بر اساس نظریه مجموعه های فازی پدید می آیند و برای شرایط عدم اطمینان به کار گرفته می شوند. این سیستم ها بسیاری از مفاهیم و متغیرهای مبهم را به مدل ریاضی تبدیل نموده و تصمیم گیری در شرایط عدم اطمینان را بهبود می بخشند. مجموعه فازی، مجموعه ای است که درجه عضویت اعضای می تواند در بازه پیوسته صفر و یک قرار گیرد که این مقادیر توسط تابع عضویت تعریف می شوند. برای تشریح ساختار شبکه های عصبی با استنتاج فازی، یک شبکه تطبیقی ۶ لایه با دو ورودی x و y و یک خروجی z را در نظر می گیریم که ساختار کلی آن به صورت زیر است:



فرض کنید پایگاه قوانین ، متشکل از دو قانون اگر-آنگاه فازی تاکاگی سوگنو باشد. در این صورت داریم :

Rule 1: if x is A_1 and B_1 then $f_1 = p_1x + q_1y + r_1$

Rule 2: if x is A_2 and B_2 then $f_2 = p_2x + q_2y + r_2$

نوع تابع عضویت گره های هر لایه ، یکسان بوده که در ادامه به تفصیل به هر کدام اشاره خواهیم داشت:
لایه اول (ورودی): لایه ورودی است. نرون های این لایه سیگنال های کریسپ خارجی را به لایه ۲ می فرستند.

$$x_i^1 - y_i^1$$

لایه دوم (فازی سازی): لایه فازی سازی است. نرون های این لایه عمل فازی سازی را انجام می دهند. در مدل ژنگ نرون های این لایه از توابع فعال سازی زنگوله ای^{۱۶} استفاده می کنند. این لایه اولین لایه مخفی و لایه فازی کردن مدل انفیس است.

نرون های فازی یک سیگنال ورودی را دریافت و در خصوص درجه وابستگی این سیگنال به مجموعه فازی نرون تصمیم می گیرند.

در این لایه ورودی ها از توابع عضویت عبور (membership functions) می کنند.

$$O_{1,i} = \mu A_i(x), \quad \text{for } i = 1,2$$

$$O_{1,i} = \mu B_i(x), \quad \text{for } i = 3,4$$

توابع عضویت هر تابع پارامتری مناسبی می تواند باشد که در اکثر موارد توابع گاوسین انتخاب می شوند. مثل تابع زنگی شکل عمومی:

$$\mu A(x) = \frac{1}{1 + \left| \frac{x - c_i}{a_i} \right|^{2b_i}}$$

که a_i, b_i, c_i مجموعه پارامترها هستند. پارامترهای این لایه به پارامترهای اولیه معروف هستند.

لایه سوم (استنتاج فازی یا ضرب ورودی ها): لایه قوانین است. هر نرون در این لایه متناظر با یک قانون فازی ساگنو است. نرون های این لایه ورودی هایشان را از نرون های فازی سازی مرحله ۲ دریافت کرده و Firing Strenght قانون خود را حساب می کنند. خروجی نرون i در لایه ۳ از رابطه زیر به دست می آید.

$$y_i^{(3)} = \prod_{j=1}^k x_{jt}^{(3)} \quad O_{3,i} = w_i = \mu A_i(x) \mu B_i(y), i = 1, 2$$

مقدار μ_1 ، Firing Strenght یا Truth Value قانون ۱ را نشان می دهد. تعداد نرون های این مرحله ثابت است. **لایه چهارم (نرمالیزاسیون):** لایه نرمالیزه کردن نرون های این لایه ورودی هایشان را از همه نرون های لایه قبل دریافت کرده و Normalized Firing Strenght قانون خود را محاسبه می کنند. Normalized Firing Strenght نسبت Firing Strenght یک قانون Firing Strenght همه قانون ها است که در واقع سهم یک قانون را در نتیجه نهایی نشان می دهد. پس خروجی نرون i در لایه ۴ از فرمول زیر بدست می آید. تعداد نرون های این لایه هم ثابت است.

$$O_{4,i} = w_i = \frac{w_i}{w_1 + w_2}, i = 1, 2$$

لایه پنجم (غیرفازی سازی): لایه غیرفازی سازی است. هر نرون این لایه به نرون متناظرش در لایه نرمالیزه کردن متصل است و همچنین مقادیر اولیه متغیرهای ورودی را نیز دریافت می کند. یک نرون غیرفازی سازی، مقدار تالی موزون شده یک قانون فازی را محاسبه می کند.

$$O_{5,i} = \bar{w}_i f_i = \bar{w}_i (p_1 x + q_1 x + r_1), i = 1, 2$$

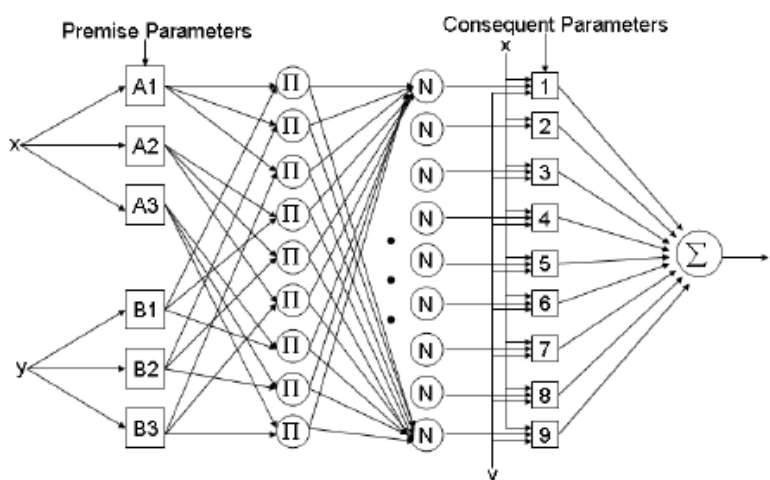
لایه ششم (خروجی شبکه فازی-عصبی): در لایه ۶ ام نرون مجموع یابی^{۱۷} قرار دارد که مجموع خروجی همه نرون های غیرفازی سازی را محاسبه می کند و خروجی نهایی انفیس را بدست می آورد.

$$O_{6,i} = \sum_i \bar{w}_i f_i = \frac{\sum_i w_i f_i}{\sum_i w_i}$$

شایان ذکر است که برای محاسبه پارامترهای توابع عضویت لزومی به داشتن دانش پیشین درباره آنها نیست و انفیس به تنهایی می تواند این پارامترها را آموخته و توابع عضویت را تنظیم کند. همچنین انفیس از یک

الگوریتم یادگیری ترکیبی که روش gradient descent و تخمینگر حداقل مربعات را باهم ترکیب می‌کند، استفاده می‌نماید (جمشیدیان، ۱۳۸۹).

اکنون یک شبکه تولید شده است که معادل سیستم استنتاج فازی سوگنو است. حال قرار است روش‌های آموزش چنین شبکه‌ای بررسی شود. برای این کار ابتدا در لایه ۱ تمام قوانین موجود را تشکیل می‌دهیم. به طور مثال اگر ۲ ورودی داشته باشیم که هر کدام ۳ تابع عضویت داشته باشد ۹ قانون باید تشکیل دهیم. که به صورت زیر خواهد بود.



لین و کو^{۱۸} در سال ۲۰۰۸ با انجام تحقیقی تحت عنوان شبکه عصبی تخصیص منابع در انتخاب پورتهوی یک مدل شبکه عصبی تخصیص منبع^{۱۹} برای بهینه‌سازی وزن سرمایه‌گذاری در سبد سهام معرفی نمودند. قیمت سهام، واریانس و کواریانس به عنوان متغیرهای ورودی این شبکه و نرخ تخصیص هر دارایی در پورتهوی به عنوان متغیر خروجی آن در نظر گرفته شد. این رویکرد اصلاح وزن‌های سیناپسی را به صورت پویا ارائه می‌کند؛ به نحوی که جمع سیگنال‌های خروجی که نسبت هر یک از دارایی‌ها در پورتهوی است برابر ۱۰۰٪ گردد. برای آزمون مدل، نویسندگان از داده‌های ۲۱ شرکت موجود در بازار بورس اوراق بهادار تایوان^{۲۰} (TSE) استفاده کردند. آنها با استفاده از تکنیک پنجره لرزان، نه بار این مدل را با داده‌های مختلف آموزش دادند و در هر بار ساخت مدل، یک بخش از داده‌ها را به عنوان داده‌های آزمون در نظر گرفتند. نتایج اجرای داده‌های آزمون در این مدل نشان داد بازدهی این مدل در هر بار پنجره لغزان از بازدهی TSE بالاتر بود. همچنین نتایج نشان دهنده‌ی این حقیقت بود که مدل ارائه شده همزمان به دو بعد بازدهی مورد انتظار بالاتر و RMSE کمتر توجه دارد.

در سال ۲۰۰۹ چانگ و همکارانش^{۲۱}، در تحقیقی با عنوان مسائل بهینه‌سازی پورتهوی در معیارهای مختلف ریسک با استفاده از الگوریتم ژنتیک به حل مسائلی از بهینه‌سازی پورتهوی پرداختند که در آنها ضمن

لحاظ کردن محدودیت کاردینالیته، از معیارهای مختلف ریسک مبتنی بر میانگین - واریانس مارکوویتز استفاده شده بود. در ابتدا آنها یک رویکرد فراابتکاری^{۲۲} برای مسئله انتخاب پورتنفوی در معیارهای مختلف نیم واریانس، میانگین قدرمطلق انحرافات و واریانس با چولگی ارائه نمودند و سپس برای بدست آوردن مجموعه کارا، به حل آنها با الگوریتم ژنتیک پرداختند. در نهایت این مدل ها را با مدل میانگین-واریانس مقایسه نمودند. نتایج تجربی تحقیق ایشان روی سه مجموعه داده مالی نشان داد که اگر میانگین-واریانس، نیم واریانس، میانگین قدر مطلق انحرافات و واریانس با چولگی، به عنوان معیارهای ریسک به کار گرفته شوند، مسائل بهینه سازی پورتنفوی به راحتی با الگوریتم ژنتیک حل می شوند. همچنین آنها به این نتیجه دست یافتند که مرز کارا، با افزایش انواع دارایی های کوتاه تر خواهد شد و پیشنهاد کردند سرمایه گذاران بیش از یک سوم کل دارایی ها را در سبد خود قرار ندهند.

در سال ۲۰۱۰ چن و ژانگ^{۲۳} در مقاله ای تحت عنوان انتخاب پورتنفوی قابل قبول با در نظر گرفتن هزینه معاملات و با استفاده از الگوریتم PSO بهبود یافته مسئله انتخاب پورتنفوی را با محدودیت های بیشترین و کمترین سهم هر دارایی در سبد و هزینه معاملات مورد بحث قرار دادند. در این مدل نویسندگان از مدل میانگین-واریانس مارکوویتز استفاده نمودند و یک الگوریتم بهینه سازی ازدحام ذرات (PSO)^{۲۴} بهبود یافته برای حل این مسئله ارائه نمودند. در نهایت با ارائه یک مثال نشان دادند که مدل ایشان سودآوری بالاتری را نسبت به مدل اصلی مارکوویتز (بدون محدودیت) فراهم می نماید.

تای لیو^{۲۵} در سال ۲۰۱۱ در مقاله ای تحت عنوان یک مدل سازی فازی برای بهینه سازی پورتنفوی، مسئله بهینه سازی فازی پورتنفوی را مورد بحث قرار داد. بازده آتی دارایی ها که در ساخت سبد سهام بهینه استفاده می شود، مقادیر پیش بینی شده هستند. لذا یک عدم قطعیت در این زمینه وجود دارد. با توجه به این نکته، در مدل خود بازده دارایی ها را به صورت اعداد فازی در نظر گرفتند. همچنین برای کاهش محاسبات ناشی از تابع ریسک انحراف معیار مدل مارکوویتز، تابع ریسک میانگین قدرمطلق انحرافات را به کار بردند. از آنجا که پارامترها فازی هستند، بازده سبدها نیز اعداد فازی هستند. برای محاسبه مرز بالا و پایین بازده پورتنفوی، یک جفت برنامه ریزی دو سطحی فرمول بندی شدند. سپس با استفاده از تئوری دوگانه^{۲۶} و با بکاربردن تکنیک انتقال متغیر، این جفت برنامه های ریاضی دو سطحی، به یک جفت برنامه خطی ترتیبی تبدیل شدند تا مدلی قابل حل ایجاد شود. نتیجه تحقیق ایشان، تایید این ایده مالی و اقتصادی بود که هر اندازه سرمایه گذار ریسک بالاتری را پذیرا باشد، پتانسل بازدهی نیز بالاتر خواهد بود.

فشاری، مجید و مظاهری فر، پوریا (۱۳۹۵)، در بررسی خود با عنوان مقایسه الگوریتم های پیش بینی و بهینه سازی پورتنفوی در بورس اوراق بهادار تهران از دو الگوریتم شبکه عصبی مصنوعی و شبکه فازی-عصبی به عنوان دو الگوریتم ممتیک حرکت تجمعی ذرات، الگوریتم ژنتیک و روش کوادراتیک به منظور حل مساله بهینه سازی پورتنفوی بدون محدودیت برای ۲۳ شرکت فعال در بورس طی سال های ۹۴-۱۳۹۱ به صورت روزانه استفاده شده است. نتایج حاصل از این تحقیق نشان می دهد که شبکه های عصبی توانسته عملکرد بهتری را نشان می دهد.

سروش ، ابوذر و همکاران (۱۳۹۵) ، در مقاله خود با عنوان بهینه سازی سبد سهام با استفاده از الگوریتم بهینه سازی مبتنی بر آموزش و یادگیری در بورس اوراق بهادار تهران ، که این روش یکی از کاراترین روش های فراابتکاری برای حل مسائل بهینه سازی است. در این پژوهش سعی شده است مسئله بهینه سازی سبد سهام ، در چارچوب مدل معرفی شده مارکوویتز ، با استفاده از الگوریتم بهینه سازی مبتنی بر آموزش و یادگیری حل شود. بدین منظور ، از بازدهی روزانه ۲۰ شرکت در بورس که دارای نقدینگی بالا در بازه زمانی ۱۳۹۱ تا ۱۳۹۵ بودند ، استفاده شده است. نتایج بدست آمده از این تحقیق نشان می دهد الگوریتم بهینه سازی مبتنی بر آموزش و یادگیری ، نسبت به سایر الگوریتم ها برای یافتن مرز کارا و بهینه سازی سبد سهام ، عملکرد بهتری دارد.

بهنامیان ، جواد و مشرفی ، محمد (۱۳۹۵) ، در بررسی خود با عنوان ارائه الگوی ترکیبی برای بهینه سازی چند هدفه سبد سهام به وسیله برنامه ریزی فازی ، با در نظر گرفتن مفاهیم فازی در بحث بهینه سازی سبد سهام ، عدم قطعیت موجود در مساله ، مدل سازی شده است و با استفاده از روش بونیسون اولویت بین هر یک از سهم مشخص شده تا از آشفتگی در تصمیم گیری کاسته شود و در نهایت با ارائه نیز به دلیل پیچیدگی موجود در مساله ، الگوریتم ترکیبی بر پایه الگوریتم های جستجوی همسایگی متغیر و ژنتیک ، ارائه و برای اعتبار سنجی با سایر الگوریتم های حل مقایسه شده است.

بیات ، علی و اسدی ، لیلیا (۱۳۹۶) ، در مقاله خود با عنوان بهینه سازی گورتفوی سهام : سودمندی الگوریتم پرندگان و مدل مارکوویتز ، جهت انتخاب سهام از الگوریتم پرندگان و مدل مارکوویتز استفاده شده است. نتایج پژوهش نشان می دهد الگوریتم پرندگان در مقایسه با مدل مارکوویتز دارای خطای کمتری و در انتخاب سبد بهینه سرمایه گذاری مبی باشد.

مهرگان ، محمدرضا و همکاران (۱۳۹۶) ، در تحقیق خود تحت عنوان طراحی سیستم استنباط عصبی فازی تطبیقی (ANFIS) به منظور پیش بینی مصرف گاز طبیعی در ایران ، در بررسی روش های مختلف ، به این نتیجه رسیدند که روش های نروفازی با ابعاد بزرگ به میزان زیادی وابسته به حجم داده های ورودی می باشند. در صورتی که محقق قصد بررسی و پیش بینی پدیده ای با استفاده از یک یا چند متغیر محدود را داشته باشد براساس محاسبه تعداد مجهولات مساله که نایستی از تعداد داده ها بیشتر باشد ، می توان نتایج مطلوبی از سیستم استنباط فازی عصبی تطبیقی دریافت دارد.

۳- سوال پژوهش

آیا مدل های مبتنی بر ماتریس شبکه و الگوی ترکیبی فازی عصبی با الگوریتم ژنتیک می تواند در انتخاب پورتفوی بهینه سرمایه گذاری موثر عمل نماید؟

۴- روش و مراحل انجام پژوهش

۴-۱- شرکت‌های مورد آزمون

جامعه آماری این تحقیق شامل کلیه شرکت های پذیرفته شده در سازمان بورس و اوراق بهادار می باشد. نمونه آماری با توجه به اعمال محدودیت های زیر از بین جامعه آماری انتخاب می گردند.

(۱) کلیه شرکت های که تا پایان سال ۱۳۹۱ در بورس اوراق بهادار تهران و فرابورس ایران پذیرفته شده باشند و تا پایان سال ۱۳۹۸ همچنان در فهرست بورس قرار داشته باشند.

(۲) سال مالی آن ها منتهی به پایان اسفند هر سال باشد.

(۳) شرکت هایی که ماهیت آن ها شرکت های سرمایه گذاری نباشد. زیرا که قصد نداریم از سبد سهام، سبد سهام جدید تشکیل دهیم.

(۴) اطلاعات مالی آنها طی این دوره زمانی ۸ سال موجود باشد و دسترسی لازم به اطلاعات آنها موجود باشد.

ردیف	شرح	تعداد شرکت
۱	جامعه آماری: تعداد کل نمادهای موجود در بورس و فرابورس	۹۷۵
۲	شرکت های سرمایه گذاری	(۱۲۲)
۳	شرکت هایی که تاریخ پذیرش آنها بعد از ۰۱/۰۱/۹۲ است.	(۵۰)
۴	شرکت هایی که سال مالی آنها ۲۹ اسفند نمی باشد.	(۱۴۳)
۵	شرکت هایی که نماد آنها در بورس و فرابورس درج شده است ولی معامله نشده است.	(۱۴۲)
۶	شرکت هایی که در تابلو فهرست مشروط فرابورس است.	(۴۵)
۷	شرکت هایی تعداد روز معاملاتی آنها کمتر از ۱۰۰۰ روز است.	(۲۳۱)
	جمع شرکت های قابل مطالعه	۲۴۲
۹	شرکت هایی که حداقل در ماه یک روز معاملاتی نداشته باشند.	(۱۳۵)
۱۰	نمونه آماری: تعداد شرکت هایی که در هر ماه حداقل یک روز معاملاتی دارند.	۱۰۷

۴-۲- انتخاب بازه زمانی

کل مجموعه داده جمع آوری شده در این تحقیق شامل ۲۴۲ شرکت در محدوده زمانی ۷ سال (۸۴ ماه) از فروردین ۱۳۹۲ تا اسفند ۱۳۹۸ است. اطلاعات دادها به صورت روزانه استخراج شده است. با توجه به بازه زمانی تجدید سبد سهام به صورت ماهانه، از بین ۲۴۲ شرکت، فقط شرکت هایی برای شبیه سازی انتخاب شدند که در هر ماه حداقل یک نمونه داده روزانه وجود داشته باشد. با در نظر گرفته این فیلتر، تعداد ۱۰۷ شرکت که در تمامی ۸۴ ماه مورد مطالعه حداقل یک نمونه داده روزانه داشته اند، برای شبیه سازی در نظر گرفته شد.

۳-۴- انتخاب ورودی‌های مدل

در این مرحله، نیاز به دو دسته ورودی مختلف جهت ایجاد و اجرای مدل می‌باشد. یکی ورودی‌های مربوط به متغیرهای بنیادی و دیگری ورودی‌های مربوط به متغیرهای تکنیکی. برای انتخاب ورودی‌های بنیادی و فنی، صرفاً از متغیرهایی استفاده شده که مقادیر روزانه داشته باشند تا دقت مدلسازی افزایش یابد. متغیرها یا ورودی‌های بنیادی مدل عبارتند از:

- تغییرات روزانه قیمت نفت
 - تغییرات روزانه نرخ برابری دلار به ریال در بازار آزاد ارز
 - تغییرات روزانه مقدار شاخص کل بورس اوراق بهادار تهران
 - تغییرات ضریب قیمت به درآمد هر سهم
- متغیرها یا ورودی‌های مربوط به تحلیل فنی نیز به شرح زیر انتخاب شده‌اند:
- حجم معاملات روزانه سهام
 - تغییرات حجم معاملات روزانه سهام
 - شاخص قدرت نسبی (RSI)
 - تغییرات شاخص قدرت نسبی
 - میانگین متحرک ساده (SMA)
 - تغییرات میانگین متحرک ساده
 - شاخص واگرایی و همگرایی میانگین متحرک (MACD)
 - تغییرات شاخص واگرایی و همگرایی میانگین متحرک
- شاخص قدرت نسبی (RSI) به صورت زیر تعریف می‌شود:

$$RSI = 100 - 100 / (1 + RS)$$

RS: میانگین میزان افزایش‌های قیمت تقسیم بر میانگین میزان کاهش‌های قیمت در طول یک دوره زمانی

- شاخص واگرایی و همگرایی میانگین متحرک (MACD) عبارت است از میانگین متحرک نمایی ۱۲ روزه منهای میانگین متحرک نمایی ۲۶ روزه.

۴-۴- پیاده‌سازی مدل

۴-۴-۱- تنظیم پورتفوی سهام مبتنی بر الگوی ترکیبی فازی عصبی و الگوریتم ژنتیک

در این روش، از سیستم استنتاج عصبی فازی تطبیقی (ANFIS) برای پیش‌بینی قیمت هر سهم در سطح ماهیانه (پیش‌بینی میانگین قیمت یک ماه آینده هر سهم) استفاده می‌شود. برای آموزش ANFIS از الگوریتم

ژنتیک برای تعیین بهینه وزن ها و پارامترهای آزاد سیستم استنتاج تاکاگی-سوگنو استفاده می شود. برای بهبود تعمیم پذیری در فرآیند آموزش از روش K-Fold Cross Validation استفاده می شود. روش تقسیم بندی مجموعه داده آموزش با استفاده از روش K-Fold Cross Validation در شکل (۱) نشان داده شده است. در این روش، هر بار آموزش شبکه بر روی چهار فولد انجام شده و تست آن بر روی فولد باقی مانده صورت می پذیرد. این فرآیند K بار تکرار می شود تا در نهایت نتیجه شبکه بر روی تمامی داده ها حاصل می شود. برای تولید یک نمونه داده برای هر ماه، ورودی ها شامل سه دسته ویژگی های مختلف هستند:

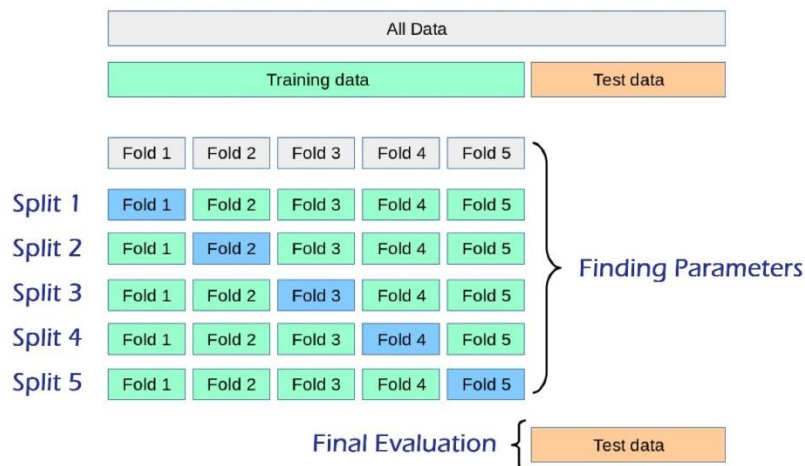
(۱) سری زمانی قیمت هر سهم در ۶ ماه اخیر.

(۲) ویژگی های فنی در ماه اخیر.

(۳) ویژگی های بنیادی در ماه اخیر.

همچنین، قیمت میانگین سهم در ماه آینده بعنوان خروجی در نظر گرفته می شوند.

لازم به ذکر است که تعداد کل قوانین فازی در مدل ANFIS برابر با F^M است، که N تعداد ویژگی های ورودی و F تعداد قوانین فازی برای فازی سازی ورودی ها است (که برابر با ۳ در نظر گرفته می شود: کم، متوسط، و زیاد). بنابراین پیچیدگی های محاسباتی ANFIS با افزایش تعداد ویژگی های ورودی به صورت نمایی افزایش می یابد. از طرفی، در این تحقیق، به منظور بهبود دقت پیش بینی، از ویژگی های مختلفی شامل سری زمانی قیمت و ویژگی های فنی و بنیادی استفاده شده است. بنابراین، به منظور حذف نویز، کاهش پیچیدگی های محاسباتی ANFIS و بهبود دقت پیش بینی، از الگوریتم تحلیل مولفه های اصلی (PCA) به منظور کاهش فضای ویژگی (قبل از آموزش و تست مدل) استفاده می کنیم.



پس از آموزش ANFIS با استفاده از الگوریتم ژنتیک، تنظیم مجدد پورتفوی سهام در بازه‌های تنظیم مجدد یک ماهه انجام می‌شود.

مراحل کلی تنظیم مجدد پورتفوی برای هر ماه به صورت ذیل است:

- پیش‌بینی میانگین ماهانه قیمت هر سهم با استفاده از تست ANFIS
 - محاسبه بازدهی پیش‌بینی ماه آینده هر سهم با مقایسه قیمت پیش‌بینی ماه آینده و قیمت واقعی ماه جاری
 - فیلترینگ سهام‌ها برای حضور در پورتفوی: فقط سهم‌هایی که بازدهی پیش‌بینی آن‌ها بزرگتر از بازدهی شاخص بازار در ماه جاری باشد، اجازه حضور در پورتفوی سهام را دارند.
 - سرمایه کلی برای ماه آینده بین سهم‌هایی که از فیلترینگ عبور کرده‌اند تقسیم می‌شود، بگونه‌ای که وزن هر سهم در پورتفوی متناسب با بازدهی پیش‌بینی آن سهم در نظر گرفته می‌شود. هرچه بازدهی پیش‌بینی یک سهم بیشتر باشد، وزن بیشتری برای حضور در پورتفوی سهام خواهد داشت.
- فرآیند فوق برای تمامی ماه‌های (۷۸ ماه) تکرار می‌گردد، و در هر ماه، تنظیم مجدد پورتفوی مطابق فرایند بالا انجام می‌شود. پس از آن معیارهای مختلف ارزیابی از جمله سود پورتفوی، ریسک پورتفوی، و شاخص‌های شارپ، ترینر و بازده تعدیل شده بر حسب ریسک محاسبه می‌گردد.

۴-۴-۲- تنظیم پورتفوی مبتنی بر ماتریس شبکه

در این روش، تنظیم پورتفوی سهام بر اساس ماتریس شبکه ۱ (ارزشی، ارزشی-رشدی، و رشدی)، و یا بر اساس ماتریس شبکه ۲ (تهاجمی، بی تفاوت، و تدافعی) قابل تنظیم است.

برای دسته‌بندی شرکت‌ها به شرکت‌های بزرگ، متوسط و کوچک، ابتدا تمام شرکت‌ها بر اساس ارزش بازار شرکت‌ها به ترتیب از بیشترین به کمترین مرتب می‌شوند و سپس بر اساس روش چهارک، چهارک اول به شرکت‌های بزرگ، چهارک دوم و سوم به شرکت‌های متوسط و چهارک چهارم به شرکت‌های کوچک اختصاص می‌یابد.

برای دسته‌بندی شرکت‌ها به شرکت‌های ارزشی، ارزشی-رشدی و رشدی، ابتدا تمام شرکت‌ها بر اساس نسبت P/E به ترتیب از بیشترین به کمترین مرتب می‌شوند و سپس بر اساس روش چهارک، چهارک اول به شرکت‌های رشدی، چهارک دوم و سوم به شرکت‌های ارزشی-رشدی و چهارک چهارم به شرکت‌های ارزشی اختصاص می‌یابد.

برای دسته‌بندی شرکت‌ها به شرکت‌های تهاجمی، بی تفاوت و تدافعی، از معیار ریسک سیستماتیک (بتا) استفاده می‌شود. شرکت‌هایی که بتای بزرگتر از یک دارند بعنوان شرکت‌های تهاجمی، شرکت‌هایی که بتای حدود یک دارند بعنوان شرکت‌های بی تفاوت، و شرکت‌هایی که بتای کوچکتر از یک دارند بعنوان شرکت‌های تدافعی در نظر گرفته می‌شوند.



برای تنظیم پورتفوی سهام بر اساس ماتریس شبکه، فرضیه‌های مختلف (مثلاً تنظیم پورتفوی فقط بر اساس شرکت‌های ارزشی بزرگ، یا تمام شرکت‌های تهاجمی، یا ...) بررسی می‌شوند. برای تنظیم پورتفوی سهام در هر ماه به‌ازای هر حالت خاص (مثلاً برای تنظیم بر اساس شرکت‌های تهاجمی)، ابتدا ماتریس شبکه برای آن ماه محاسبه می‌شود. سپس کل سرمایه به‌صورت یکسان (با وزن‌های یکسان) بین تمام شرکت‌های تهاجمی تقسیم می‌شود.

فرآیند فوق برای تمامی ماه‌ها (۷۸ ماه) تکرار می‌گردد، و در هر ماه، تنظیم مجدد پورتفوی مطابق فرآیند بالا به‌ازای هر فرضیه مختلف انجام می‌شود. پس از آن معیارهای مختلف ارزیابی از جمله سود پورتفوی، ریسک پورتفوی، و شاخص‌های شارپ، ترینر و بازده تعدیل شده بر حسب ریسک برای فرضیه‌های مختلف محاسبه می‌گردد.

۴-۳- روش ترکیبی برای تنظیم پورتفوی مبتنی بر ماتریس شبکه و الگوی عصبی فازی - ژنتیک

در روش تنظیم پورتفوی بر اساس ماتریس شبکه، برای هر فرضیه (مثلاً شرکت‌های تهاجمی)، وزن تمام شرکت‌های آن فرضیه (مثلاً تمام شرکت‌های تهاجمی) یکسان در نظر گرفته می‌شود. ایراد اصلی این روش این است که بازدهی فعلی و یا بازدهی پیش‌بینی تأثیری در وزن سهم‌های مختلف فرضیه (بین شرکت‌های مختلف تهاجمی) در نظر گرفته نمی‌شود. در روش ترکیبی پیشنهادی، مشابه روش ماتریس شبکه، تنظیم پورتفوی از

بین شرکت‌های موجود در فرضیه (شرکت‌های تهاجمی) انجام می‌شود. تفاوت روش ترکیبی پیشنهادی با روش مبتنی بر ماتریس شبکه در دو نکته است:

(۱) در روش پیشنهادی فقط شرکت‌هایی که بازدهی پیش‌بینی آن‌ها بیشتر از میانگین بازده فعلی بازار است، اجازه حضور در پورتفوی را دارند.

(۲) در روش پیشنهادی وزن هر سهم در بین شرکت‌های موجود در فرضیه (شرکت‌های تهاجمی) متناسب با بازدهی پیش‌بینی ماه آینده آن سهم در نظر گرفته می‌شود.

فرآیند فوق برای تمامی ماه‌ها (۷۸ ماه) تکرار می‌گردد، و در هر ماه، تنظیم مجدد پورتفوی مطابق فرآیند بالا به ازای هر فرضیه مختلف انجام می‌شود. پس از آن معیارهای مختلف ارزیابی از جمله سود پورتفوی، ریسک پورتفوی، و شاخص‌های شارپ، ترینر و بازده تعدیل شده بر حسب ریسک برای فرضیه‌های مختلف محاسبه می‌گردد.

کل این فرآیند با استفاده از کدنویسی در برنامه MATLAB و ابزار ANFIS انجام شده است.

۵- تجزیه و تحلیل داده‌ها و آزمون فرضیه‌ها

در پژوهش حاضر برای آزمون نرمال بودن داده‌ها از آزمون کالموگروف - اسمیرنوف و جارکو - برا استفاده شده است. فرضیه صفر بیانگر این است که "توزیع متغیر مورد مطالعه نرمال است" و فرضیه مخالف نشان دهنده نرمال نبودن توزیع است. نرمال بودن دو دسته از اطلاعات پژوهش شامل ذیل بررسی شده است:

- بازده شاخص بورس تهران بر اساس راهبردهای سرمایه‌گذاری،
- بازده‌های تعدیل شده بر حسب ریسک ماهانه راهبردهای سرمایه‌گذاری

از آنجا که هدف اصلی این پژوهش ارائه سبد سهام بهینه با استفاده از تکنیک‌ها و راهبردهای هوشمند است، لذا در این بخش به حل مساله انتخاب سبد سهام می‌پردازیم. به منظور انتخاب یک سبد سهام بهینه، ابتدا تنظیم پورتفوی سهام مبتنی بر الگوی ترکیبی فازی عصبی و الگوریتم ژنتیک می‌پردازیم سپس تنظیم پورتفوی مبتنی بر ماتریس شبکه براساس متغیرهای نوین و سنتی تشکیل شده و در نهایت تنظیم پورتفوی بر اساس روش ترکیبی مبتنی بر راهبرد ماتریس شبکه و الگوی عصبی - فازی ژنتیک (ANFIS) انجام خواهد شد. دوره نگهداری پورتفوی‌ها یا تنظیم مجدد پورتفوها، ۳۰ روزه خواهد بود.

در نهایت به منظور بررسی کارایی مدل تحقیق، بازده حاصل از هر یک از سبدها براساس بازده تعدیل شده بر حسب ریسک (معیار ریسک نسبی) را با یکدیگر و با بازده بازار (شاخص) مقایسه شده است.

۵-۱- نتایج مدل‌های ارزیابی عملکرد پورتفوی

نتایج ارزیابی عملکرد پورتفوی متشکل از سهام مدل الگوی ترکیبی فازی عصبی با الگوریتم ژنتیک، ماتریس شبکه بر اساس برخی از معیارهای ارزیابی عملکرد شامل شاخص شارپ، شاخص ترینر، شاخص جنسن و بازده

تعدیل شده بر حسب ریسک ، به شرح جدول ذیل می باشد. نرخ بازده بدون ریسک ۱۵ درصد در نظر گرفته شده است.

جدول ۲- ارزیابی عملکرد راهبردهای سرمایه گذاری

شاخص	شاخص بازار	ANFIS	ANFIS-GA	Network	Net-ANFIS	Net-ANFIS-GA
شارپ	۳,۷۷۷	۴۲,۰۱	۴۷,۴۶	۶,۳۲۲	۲۳,۵۹۶	۳۰,۳۱۱
ترینر	۰,۴۳۲	۱۵,۷۲	۲۵,۲۳	۱,۲۸۳	۷,۵۱۳	۹,۳۷۴
جنسن	۰,۰۹۴	۰,۱۷۸	۰,۱۹۰	۰,۱۱۳	۰,۱۷۳	۰,۲۰۱
بازده تعدیل شده بر حسب ریسک	۱,۱۶۰	۱,۱۴۱	۰,۲۵۶	۰,۷۷۹	۰,۹۰۴	

۲-۵- آزمون فرضیه های تحقیق

در این تحقیق ۱ فرضیه اصلی و ۲ فرضیه فرعی مطرح شده است.

۲-۵-۱- آزمون فرضیه اصلی

استفاده از مدل الگوی ترکیبی فازی عصبی با الگوریتم ژنتیک و مدل راهبرد ماتریس شبکه ، منجر به بهینه سازی سبد سهام می گردد.

$$\begin{cases} H_0: \mu P_{ANFIS} \text{ AND } \mu P_{GM} \leq \mu P_M \\ H_0: \mu P_{ANFIS} \text{ AND } \mu P_{GM} > \mu P_M \end{cases}$$

μP_{ANFIS} : متوسط شاخص عملکرد پورتفوی سهام متشکل با مدل ANFIS

μP_{GM} : متوسط شاخص عملکرد پورتفوی سهام متشکل با راهبرد ماتریس شبکه

μP_M : متوسط شاخص عملکرد بازار

برای آزمون فرضیه اصلی می بایست فرضیه های فرعی زیر آزمون شوند.

۲-۵-۲- آزمون فرضیه فرعی اول

پورتفوی متشکل از سهام مدل الگوی ترکیبی فازی عصبی با الگوریتم ژنتیک ، شاخص عملکردی بالاتری نسبت به شاخص پورتفوی بازار خواهد داشت.

$$\begin{cases} H_0: \mu P_{ANFIS} \leq \mu P_M \\ H_0: \mu P_{ANFIS} > \mu P_M \end{cases}$$

μP_{ANFIS} : متوسط شاخص عملکرد پورتفوی سهام متشکل با مدل ANFIS

μP_M : متوسط شاخص عملکرد بازار

جدول ۱ - نتایج آزمون t-student در بررسی فرضیه

عوامل مورد مقایسه		میانگین	آزمون هم‌واریانس			آزمون مقایسه عملکرد پورتفوی		
			برابری واریانس‌ها	F	سطح معنی‌داری	آماره آزمون T	سطح معناداری در آزمون	نتیجه
عملکرد پورتفوی ANFIS و بازار	عملکرد پورتفوی ANFIS	۰,۱۷۵۲۹۱	تساوی واریانس	۶,۷۸۷	۰,۰۱	۹,۰۲۱	۰,۰۰۰	فرضیه H_0 رد می‌شود.
	عملکرد بازار	۰,۰۲۹۹	عدم تساوی واریانس				۰,۰۰۰	

با توجه به جدول شماره ۱ که براساس مقایسه میانگین بازدهی دو گروه ارائه شده است، ابتدا آزمون هم‌واریانس بین دو گروه بررسی شد که آماره F و سطح معنی‌داری آن به ترتیب ۶,۷۸۷ و ۰,۰۱ شده است. چون سطح معنی‌داری از $\alpha = 0,05$ کوچکتر می‌باشد، پس واریانس دو گروه برابر نیست. حال برای آزمون مقایسه میانگین بازده دو گروه، مقدار سطح معنی‌داری به دست آمده $\text{sig} = 0,000$ شده است که می‌توان نتیجه گرفت در سطح اطمینان ۹۵٪ فرض H_0 رد می‌شود و فرض H_1 پذیرفته می‌شود. در نتیجه بازدهی پورتفوی متشکل از سهام مدل الگوی ترکیبی فازی عصبی با الگوریتم ژنتیک، شاخص عملکردی بالاتری نسبت به شاخص پورتفوی بازار خواهد داشت.

۵-۲-۳- آزمون فرضیه فرعی دوم

پورتفوی متشکل از سهام مدل راهبرد ماتریس شبکه، شاخص عملکردی بالاتری نسبت به شاخص پورتفوی بازار خواهند داشت.

$$\begin{cases} H_0: \mu P_{GA} \leq \mu P_M \\ H_0: \mu P_{GA} > \mu P_M \end{cases}$$

μP_{GA} : متوسط شاخص عملکرد پورتفوی سهام متشکل با راهبرد ماتریس شبکه

μP_M : متوسط شاخص عملکرد بازار

با توجه به جدول شماره ۲ که براساس مقایسه میانگین بازدهی دو گروه ارائه شده است، ابتدا آزمون هم‌واریانس بین دو گروه بررسی شد که آماره F و سطح معنی‌داری آن به ترتیب ۱۰,۷۱۷ و ۰,۰۱ شده است. چون سطح معنی‌داری از $\alpha = 0,05$ کوچکتر می‌باشد، پس واریانس دو گروه برابر نیست.

حال برای آزمون مقایسه میانگین بازده دو گروه ، مقدار سطح معنی داری به دست آمده $\text{sig}=0,16$ شده است که می توان نتیجه گرفت در سطح اطمینان 95% فرض H_0 تایید می شود و فرض H_1 رد می شود. در نتیجه بازدهی پورتنفوی متشکل از سهام مدل راهبرد ماتریس شبکه ، شاخص عملکردی بالاتری نسبت به شاخص پورتنفوی بازار نخواهد داشت.

جدول ۲- نتایج آزمون t-student در بررسی فرضیه

عوامل مورد مقایسه	میانگین	آزمون هم واریانس			آزمون مقایسه عملکرد پورتنفوی			
		برابری واریانس ها	F	سطح معنی داری	آماره آزمون T	سطح معناداری در آزمون	نتیجه	
عملکرد پورتنفوی ماتریس شبکه و بازار	عملکرد پورتنفوی ماتریس شبکه	0,055	تساوی واریانس	10,717	0,01	1,584	0,115	فرضیه H_0 تایید می شود.
	عملکرد بازار	0,0299	عدم تساوی واریانس				0,116	

۴-۲-۵- آزمون فرضیه فرعی سوم

پورتنفوی ترکیبی متشکل از سهام مدل الگوی ترکیبی فازی عصبی با الگوریتم ژنتیک و ماتریس شبکه ، شاخص عملکرد بالاتری نسبت به شاخص پورتنفوی بازار خواهند داشت.

$$\begin{cases} H_0: \mu P_{Net-ANFIS-GA} \leq \mu P_M \\ H_1: \mu P_{Net-ANFIS-GA} > \mu P_M \end{cases}$$

$\mu P_{Net-ANFIS-GA}$: متوسط شاخص عملکرد پورتنفوی سهام متشکل با مدل $Net - ANFIS - GA$

μP_M : متوسط شاخص عملکرد بازار

با توجه به جدول شماره ۹ که براساس مقایسه میانگین بازدهی دو گروه ارائه شده است ، ابتدا آزمون هم واریانس بین دو گروه بررسی شد که آماره F و سطح معنی داری آن به ترتیب ۳۱,۳۸۹ و ۰,۰۰ شده است. چون سطح معنی داری از $\alpha = 0,05$ کوچکتر می باشد ، پس واریانس دو گروه برابر نیست. حال برای آزمون مقایسه میانگین بازده دو گروه ، مقدار سطح معنی داری به دست آمده $\text{sig}=0,000$ شده است که می توان نتیجه گرفت در سطح اطمینان 95% فرض H_1 تایید می شود و فرض H_0 رد می شود. در نتیجه

بازدهی پورتفوی ترکیبی متشکل از سهام مدل الگوی ترکیبی فازی عصبی با الگوریتم ژنتیک و ماتریس شبکه، شاخص عملکردی بالاتری نسبت به شاخص پورتفوی بازار خواهد داشت.

جدول ۳ - نتایج آزمون t-student در بررسی فرضیه

عوامل مورد مقایسه	میانگین	آزمون هم‌وابستگی			آزمون مقایسه عملکرد پورتفوی		
		برابری واریانس‌ها	F	سطح معنی‌داری	آماره T	سطح معناداری در آزمون	نتیجه
عملکرد پورتفوی Net-ANFIS-GA	۰,۱۵۶	تساوی واریانس	۳۱,۳۸۹	۰,۰۰	۶,۶۷۸	۰,۰۰	فرضیه H_1 تأیید می‌شود.
عملکرد بازار ANFIS-GA و بازار	۰,۰۲۹۹	عدم تساوی واریانس				۰,۰۰	

۶- تجزیه و تحلیل داده‌ها و نتایج پژوهش

نتایج نشان می‌دهد که شبکه تطبیقی عصبی فازی الگوریتم ژنتیک (ANFIS) و راهبرد ماتریس شبکه، می‌تواند راهبرد قابل قبول جهت بهینه‌سازی سبد سهام را ارائه دهد. زیرا نتیجه حاصل شده از آزمون فرضیه‌ها در مقایسه با بازده شاخص بازار، نتایج قابل قبول تری را داشته است که در ادامه آنها را بررسی می‌نماییم.

۶-۱- نتیجه‌گیری حاصل از آزمون فرضیه اول

نتایج آزمون فرضیه اول نشان می‌دهد وقتی که بهینه‌سازی سبد سرمایه‌گذاری با مدل سیستم فازی عصبی انطباقی ANFIS انجام می‌شود دارای عملکرد بالاتری نسبت به شاخص بازار خواهد بود. ضمناً وزن‌های سرمایه‌گذاری متناسب با بازده هر یک از سهم‌ها بهینه شده است.

۲-۵- نتیجه‌گیری حاصل از آزمون فرضیه دوم تا آزمون فرضیه هفتم

در این فرضیه‌ها پورتفوی‌ها با وزن برابر بر اساس دو راهبرد ماتریس شبکه و براساس سهام رشدی، رشدی-ارزشی، ارزشی، تهاجمی، تدافعی و بی‌تفاوت بر اساس شاخص‌های ارزیابی عملکرد پورتفوی محاسبه شده و با پورتفوی بازار مقایسه شده است که نتایج حاصل از آزمون فرضیه‌ها، نشان می‌دهد در صورتی که شاخص عملکرد بازده تعدیل شده بر حسب ریسک، می‌توانند پورتفوی‌هایی با عملکرد بالاتر از بازار را شناسایی کنند.

۵-۲-۱- نتیجه‌گیری حاصل از آزمون فرضیه هشتم

نتایج این فرضیه نشان می‌دهد که اگر راهبرد سرمایه‌گذاری براساس ماتریس شبکه انتخاب و سپس طبق فازی عصبی و الگوریتم ژنتیک بهینه‌سازی گردد بازده آن نسبت به شاخص بازار بالاتر خواهد بود.

۵-۲-۲- نتیجه گیری حاصل از معیارهای ارزیابی عملکرد

برای اینکه مشخص شود عملکرد پورتنفوی مطلوب یا نامطلوب است یا عملکرد ناشی از شانس و اقبال بوده یا تخصص افراد، می توان نتایج شاخص های ارزیابی عملکرد پورتنفوی را با هم مقایسه کرده که در تحقیق فوق با توجه به اینکه شاخص های شارپ، ترینر و جنسن، مقدار ریسک سیستماتیک را در نظر گرفته اند که عملکرد آنها مثبت می باشد. در معیار بازده تعدیل شده، بازده و ریسک شاخص در نظر گرفته می شود و پورتنفوی با آن مقایسه شده است که در تحقیق حاضر بازده تعدیل شده بر حسب ریسک راهبرد عصبی فازی و ژنتیک بیشتر از همه می باشد.

بر اساس معیار شارپ صرف ریسک بدست آمده توسط پورتنفوی نسبت به ریسک کل تحمل شده را می سنجد و از جمله شاخص هایی است که بر مبنای تئوری بازار سرمایه استوار است که هرچه نسبت فوق بیشتر باشد نشان از آن دارد که پورتنفوی به ازای ریسک تحمل شده، صرف ریسک بیشتری داشته و عملکرد بهتری از خود را نشان داده است.

معیار شارپ پورتنفوی بزرگتر از شیب خط CML است پس خط تخصیص پورتنفوی بالاتر از CML قرار دارد و به ازای کلیه سطوح ریسک این خط تخصیص بازدهی بالاتری را نسبت به CML ارائه می نماید، پس پورتنفوی عملکرد بهتری نسبت به بازار داشته است.

بر اساس معیار ترینر بازده مازاد هر واحد ریسک سیستماتیک تحمل شده را اندازه گیری می کند. این معیار صرف ریسک بدست آمده توسط پورتنفوی را نسبت به ریسک سیستماتیک تحمل شده می سنجد و از جمله شاخص هایی است که بر مبنای مدل قیمت گذاری دارایی های سرمایه ای استوار است. هر چه نسبت فوق بیشتر باشد نشان از آن دارد که پورتنفوی به ازای ریسک سیستماتیک تحمل شده صرف ریسک بیشتری داشته و عملکرد بهتری را از خود نشان می دهد و شاخص مبنای مقایسه با معیار ترینر، شیب خط SML می باشد.

معیار ترینر پورتنفوی بزرگتر از شیب خط SML است پس خط گذرنده از پورتنفوی بالاتر از SML قرار دارد و به ازای کلیه سطوح ریسک سیستماتیک این خط بازدهی بالاتری را نسبت به SML ارائه می نماید. پس پورتنفوی عملکرد بهتری نسبت به بازار داشته است.

شاخص آلفای جنسن نیز مانند معیار ترینر یکی از مدل های ارزیابی عملکرد بر پایه مدل های قیمت گذاری دارایی های سرمایه ای است و شاخص ریسک سیستماتیک را مبنایی برای ارزیابی عملکرد پورتنفوی قرار می دهد. این معیار بازدهی مازاد کسب شده نسبت به شرایط تعادلی (SML) می سنجد. هر چه میزان بازدهی کسب شده بیشتر باشد، پورتنفوی عملکرد بهتری را نشان می دهد. معیار آلفای جنسن مثبت است (α_p) پس بازدهی تحقق یافته پورتنفوی از بازده تعادلی بیشتر بوده و لذا پورتنفوی عملکرد بهتری را نسبت به بازار از خود نشان داده است.

بر اساس تحلیل بازده تعدیل شده بر حسب ریسک (معیار ریسک نسبی)، میزان مهارت مدل در جهت کسب بازده مازاد و بیشتر نسبت به بازده بازار را نشان می دهد. با توجه به گروه بندی های انجام شده بر اساس راهبردهای پژوهش معیار ریسک نسبی پورتنفوی تشکیل شده شامل سیستم استنتاج فازی عصبی انطباقی

۱،۱۶۰ ، سیستم استنتاج فازی عصبی انطباقی با آموزش الگوریتم ژنتیک ۱،۱۴۱ ، ماتریس شبکه ۰،۲۵۶ ، ترکیب ماتریس شبکه با سیستم استنتاج فازی عصبی انطباقی ۰،۷۷۹ و ترکیب ماتریس شبکه و سیستم استنتاج فازی عصبی انطباقی با آموزش شبکه ۰،۹۰۴ می باشد که نشان می دهد میزان مهارت راهبرد سیستم استنتاج فازی عصبی انطباقی بیشترین و راهبرد ماتریس شبکه کمترین می باشد.

۳-۵ - پیشنهادهای اجرایی برگرفته از نتایج پژوهش

با توجه یافته‌های پژوهش حاضر، پیشنهادهای ذیل توصیه می شود:

- ۱) استفاده از روش‌های بهینه سازی سبد سرمایه‌گذاری‌ها در مدیریت پرتفوی و تعیین پرتفوی هدف
- ۲) استفاده از الگوی فازی عصبی و ژنتیک (ANFIS) و راهبرد ماتریس شبکه جهت بهینه سازی سبد سهام و تعیین استراتژی‌های بهینه سازی
- ۳) تولید و ارائه نرم‌افزارهای کاربردی جهت تولید و ارائه سبدهای سهام پیشنهادی با توجه به رویکردهای مختلف و ارائه عملکرد آن در گذشته
- ۴) ارزیابی مستمر بازده، ریسک و بازده تعدیل شده بر حسب ریسک سبد سرمایه‌گذاری‌های
- ۵) اجرایی نمودن معاملات الگوریتمی در بازار سرمایه کشور

فهرست منابع

- * بشیر خداپرستی ، رامین (۱۳۹۷) ، کارایی مدل پنج عامل فاما و فرنچ در سهام تهاجمی و تدافعی ، راهبرد مدیریت مالی ، زمستان ۹۷.
- * رهنمای رودپشتی و همکاران (۱۳۹۰)، گروه بندی پورتفوی سرمایه گذاری براساس ماتریس شبکه و مقایسه عملکرد پورتفوی های حاصل از این روش با استفاده از نسبت پتانسیل مطلوب ، تحقیقات مالی دانشگاه تهران ، شماره ۳۲ ، ۱۳۹۰.
- * رهنمای رودپشتی و همکاران (۱۳۹۱) ، مقایسه عملکرد پورتفوی های حاصل از گروه بندی سهام بوسیله مدل شبکه مبتنی بر متغیرهای نوین و سنتی با استفاده از شاخص های شارپ و ترینر ، فصلنامه علمی و پژوهشی دانش سرمایه گذاری ، پاییز ۱۳۹۲.
- * سروش ، البرز و همکاران (۱۳۹۵) ، بهینه سازی سبد سهام با استفاده از الگوریتم بهینه سازی مبتنی بر آموزش و یادگیری در بورس ، تحقیقات مالی دانشکده مدیریت دانشگاه تهران ، تابستان ۱۳۹۶.
- * فشاری ، مجید و مظاهری فر ، پویا (۱۳۹۵) ، مقایسه الگوریتم های پیش بینی و بهینه سازی پورتفوی در بورس اوراق بهادار تهران ، فصلنامه سیسات گذاری و پیشرفت اقتصادی دانشگاه الزهرا ، شماره ۱۱ ، تابستان ۱۳۹۵.
- * مهرگان ، محمدرضا و همکاران (۱۳۹۶) ، طراحی سیستم استنباط عصبی فازی تطبیقی به منظور بهینه سازی مصرف گاز طبیعی ایران ، رساله دکتری ، دانشگاه تهران.

- * Chen Z, Li G, Guo J . Optimal investment policy in the time consistent mean-variance formulation. *Insur. Math. Econ.* 52:145-156, 2013.
- * Chen, Z, and Liu, J . Multi-period robust measures and portfolio selection models with regime-switching. *Optimization Online Links-Optimization related societies*, 2015 .
- * DeMiguel, V. and Nogales, F. J. (2009) Portfolio selection with robust estimation. *Operations Research* 57(3):560-577
- * Fabozzi, F. J. , Huang, D., and Zhou, G. (2010) Robust portfolios: contributions from operations research and _nance. *Annals of Operations Research* 176(1):191-220.
- * Goldfarb, D. and Iyengar, G. (2003) Robust portfolio selection problems. *Mathematics of Operations Research* 28(1):1-38.
- * Liu J, Chen Z . Regime-dependent robust risk measures with application in portfolio selection. *Procedia Computer Science* 31:344-350 , 2014.
- * Markowitz, H. (1952) Portfolio selection. *Journal of Finance* 7(1):77-91

یادداشت‌ها

- ¹ Berntsson
- ² Markowitz
- ³ Siddiqui
- ⁴ Maribu
- ⁵ Baumert
- ⁶ Plikynas
- ⁷ Daniušis
- ⁸ computer intelligence
- ⁹ evolutionary computation
- ¹⁰ neural networks
- ¹¹ fuzzy logic
- ¹² hybrid
- ¹³ multiagent
- ¹⁴ Adaptive-Network-based Fuzzy Inference Systems
- ¹⁵ Fama and French
- ¹⁶ Bell
- ¹⁷ Summation
- ¹⁸ Lin & Co
- ¹⁹ Resource Allocation Neural Network
- ²⁰ Taiwan Stock Exchange
- ²¹ Chang et al
- ²² Meta Heuristic
- ²³ Chen & Zhang
- ²⁴ Particle Swarm Optimization
- ²⁵ Shiang-Tai Liu
- ²⁶ Duality