



شناخت مؤلفه‌های شهروند هوشمند در محیط شهری با رویکرد یادگیری فناورانه (مورد مطالعه: شهر یزد)

حامد فلاح تفتی* استادیار گروه مدیریت، دانشکده علوم انسانی، دانشگاه علم و هنر، یزد، ایران

مجید حیدری کوشکنو کارشناسی‌ارشد مهندسی فناوری اطلاعات - تجارت الکترونیکی، دانشکده فنی و مهندسی، دانشگاه علم و هنر، یزد، ایران

راضیه الماسی سروستانی کارشناسی‌ارشد مدیریت فناوری اطلاعات - مدیریت منابع اطلاعاتی، دانشکده علوم انسانی، دانشگاه علم و هنر، یزد، ایران

دریافت: ۱۳۹۶/۱۲/۲۵ پذیرش: ۱۳۹۷/۰۳/۲۱

چکیده: مؤلفه شهروند هوشمند در سایه نظریه رشد هوشمند و تعالی شهری به فراموشی سپرده شده است؛ به گونه‌ای که در قالب این نظریه، اغلب برنامه‌ریزان و طراحان شهری تنها به بررسی شاخص‌های اقتصاد و خدمات هوشمند در شهرها می‌پردازند و کمتر به سبک زندگی و فرهنگ شهروندان و تأثیر آن بر پیشرفت شهری می‌پردازند. از این رو در این پژوهش، شاخص‌های شهروند هوشمند و مؤلفه‌های تأثیرگذار بر آن در پیشرفت و تعالی شهر یزد، ارزیابی شدند. به این منظور با پیمایش از نمونه منتخب شهروندان، داده‌های مناسب در قالب پرسش‌نامه چندگزینه‌ای دارای روایی و پایایی مطلوب، گردآوری گردید. با استفاده از تحلیل عاملی اکتشافی در نرم‌افزار آماری SPSS، به اعتبار و پایایی متغیرهای مستقل و وابسته پرداخته شد و سپس مؤلفه‌های مستخرج، نام‌گذاری شدند. در مرحله بعد با استفاده از تحلیل عاملی تأییدی در نرم‌افزار AMOS، اعتبار سازه‌های تحقیق، مورد آزمون قرار گرفتند. رابطه آماری بین متغیرها با شاخص‌های آن، تأیید گردید. در الگوی نهایی تحقیق، با استفاده از آزمون‌های برازش مدل، روابط بین متغیرها و اثرگذاری متغیرهای مستقل و وابسته تأیید شدند. یافته‌های پژوهش حاکی از آن هستند که اهمیت عامل قانون‌مداری با ۳۱/۵۷۹ درصد واریانس تبیین شده نسبت به دیگر عامل‌ها، چشم‌گیرتر است و شهروندان، نقش قانون‌مداری را در ویژگی‌های شهروند هوشمند، بااهمیت‌تر می‌دانند. از دید شهروندان، استفاده بهینه از فناوری اطلاعات و ارتباطات و شکل‌گیری شهر هوشمند، آثار مثبتی بر ابعاد گوناگون اقتصادی، اجتماعی و زیست‌محیطی شهر یزد دارد. بنابراین ضمن توجه به ضرورت آموزش‌هایی با شیوه‌ها و محتوایی نوین، نقش فناوری اطلاعات و ارتباطات را در تجربه زندگی بهتر با ارزش قلمداد می‌کنند.

واژگان کلیدی: شهروند هوشمند، محیط شهری، شهر هوشمند، یادگیری فناورانه، شهر یزد

طبقه‌بندی JEL: P25, N35, D83, P46

* نویسنده مسئول: h.fallah@sau.ac.ir

۱- مقدمه

عصر کنونی، عصر اطلاعات نام دارد که مشخصه بارز آن، نفوذ و سیطره فناوری‌های اطلاعاتی و ارتباطی است که انسان هزاره سوم در تلاش است با شتاب دادن به روند توسعه و کاربری فناوری اطلاعات در بخش‌های مختلف نظام اجتماعی، از الگوهای سنتی فاصله بگیرد و الگوهای جدیدی متناسب با الزامات عصر اطلاعات، جایگزین نماید (یعقوبی و شاکری، ۱۳۸۷). امروزه دستیابی به اطلاعات به‌عنوان ابزار قدرت و برتری، تمام توجه کشورها را به خود معطوف داشته و برتری نظامی جای خود را به برتری اطلاعاتی داده است. از این‌رو توجه به توسعه شهر و شهروند هوشمند، مقوله‌ای مهم به شمار می‌آید و نیازمند توجه و تلاش همه‌جانبه دولت‌ها و شهروندان است (فتحی و ذهبیون، ۱۳۸۹). با این وجود، هنوز بسیاری از کارگزاران بخش عمومی، از درک واقعی تحولات عصر اطلاعات، عاجزند و به‌جای استراتژی‌های تعاملی و اثرگذار، استراتژی منفعلانه را اتخاذ می‌کنند و در پی نبرد با تغییر یا تبعیت کورکورانه و تردیدآمیز از آن هستند. در هر صورت، تغییر نگرش آن دسته از کارگزارانی که رویکرد غفلت را در پیش گرفته‌اند و از به‌کارگیری سازوکارهای انطباقی خودداری می‌کنند بیش‌ازپیش احساس می‌شود. البته نباید از این نکته غافل شد که بازآفرینی دولت در عصر اطلاعات با محدودیت‌هایی نیز مواجه است و کارگزاران باید نسبت به آن‌ها شناخت پیدا کنند و آگاهانه و مدبرانه در پی ایجاد تغییر و تحول در زیرمجموعه‌های کاری خود برآیند (زاهدی و یعقوبی، ۱۳۸۳).

امروزه کلان‌شهرها، قطب‌های اقتصادی مهم دنیا هستند و وجه تمایز آن‌ها در مقایسه با دیگر شهرها این است که این‌گونه شهرها براساس سامانه‌های هوشمندانه و خلاقانه مدیریت می‌شوند (Dameri & Ricciardi, 2015). رشد سریع جمعیت و تمرکز آن‌ها در شهرها در سراسر جهان بر دورنمای زندگی اکثر مردم اثر می‌گذارد. شهرها با رشد، معنا شده و به‌طور فزاینده در معرض بحران‌های

ناگوار، به‌ویژه در کشورهای در حال توسعه هستند. فقر، تخریب محیط‌زیست، فقدان خدمات شهری، کمبود زیربنای موجود، فقدان دسترسی به زمین و سرپناه و در یک جمله، اتلاف سرمایه‌های طبیعی و انسانی؛ از جمله بحران‌های مربوط به این موضوع هستند (شکویی، ۱۳۹۰). در این خصوص، شهر هوشمند به‌عنوان راهکاری بی‌بدیل جهت حل بسیاری از مشکلات شهرهای کنونی مطرح شده است. سیاست‌گذاری‌های عمده و موفقیت‌های قابل‌توجهی در زمینه هوش کالبدی شهرها در مقالات مربوط به جایزه نظرآزمایی جامعه هوشمند در سال‌های ۱۹۹۹ تا ۲۰۱۰، ثبت شده است. شهرهایی مانند سونگدو و سوون^۱ و محله گانگنام^۲ از شهر سؤال (کره جنوبی)، استکهلم^۳ (سوئد)، واترلو در اونتاریو و کلگری در آلبرتا^۴ (کانادا)، تایپه^۵ (تایوان)، میتاکا^۶ (ژاپن)، گلاسگو^۷ (اسکاتلند)، شهر نیویورک و لاگرانژ^۸ از جورجیا (ایالات متحده آمریکا) و در نهایت سنگاپور، همگی از شهرهایی بوده‌اند که برای تلاش‌های‌شان در زمینه اضافه کردن شبکه‌های پرسرعت و خدمات الکترونیکی که به پایدار کردن محیط‌های خلاق، رشد و همگانی شدن شهر کمک می‌کرده‌اند، از آن‌ها تقدیر شده است (Cohen, 2015). در این بین نباید از رفتارها و ویژگی‌های شهروند در شهر هوشمند غافل ماند بلکه شهروند در مفهوم فرهنگی کلمه یک موجود اجتماعی است. در واقع شهروندی، بیان هویتی مشترک است و شهروند به همه اعضای جامعه بزرگی اطلاق می‌شود که عنوان فرهنگ را به خود می‌گیرد و از این منظر می‌توان عنوان شهروندی را به همه قلمرو و یک تمدن و فرهنگ سوق داد (Dagnino, 2018).

1- Songdo and Suwon

2- Gangnam

3- Stockholm

4- Waterloo in Ontario and Calgary in Alberta

5- Taipei

6- Mitaka

7- Glasgow

8- LaGrange

هدف از انجام این پژوهش، بررسی و شناخت ویژگی‌های شهروندی است که نیازمند هوشمند شدن و زندگی در شهری هوشمند است. در نتیجه لازم است شهروند با کسب آگاهی و افزایش مهارت‌های خود در زمینه هوشمند شدن در مسیر مشارکت و موفقیت شهری که در آن زندگی می‌کند برای تبدیل شدن به شهری هوشمند قدم بردارد. به این منظور سؤالات تحقیق عبارتند از:

- وضعیت شهروند هوشمند در شهر یزد را با کدام متغیرهای مشهود می‌توان سنجید؟
- مؤلفه‌های شهروند هوشمند با رویکرد یادگیری فناورانه کدام هستند؟
- میزان اهمیت هر یک از مؤلفه‌های مذکور به چه میزان است؟

۲- پیشینه تحقیق

الف) پژوهش‌های خارجی

کریستوبولو^۱ (۲۰۱۳) در مطالعه‌ای به بررسی وضعیت بهداشتی و سلامتی شهروند هوشمند با عنوان دستیار بهداشت شهروندی پرداخت. نتایج تحقیق نشان دادند در صورتی که شبکه بهداشت و درمان بر بستر هوشمندسازی پیاده شود علاوه بر اینکه شهروند دارای پرونده بهداشتی آنلاین می‌شود می‌تواند مراحل مراقبت از خود و درمان را به صورت از راه دور انجام دهد و همچنین فناوری اطلاعات و ارتباطات، باعث تسهیل در روند درمان گروه‌های آسیب‌پذیر جامعه می‌گردد.

هو^۲ (۲۰۱۴) به مطالعه و بررسی سوابق مستقیم و غیرمستقیم پذیرش فناوری‌های جدید و شهرهای بی‌سیم در حال ظهور سنگاپور و تایپه پرداخته است. نتایج نشان دادند که توسعه شهر بی‌سیم تایپه، متکی بر عوامل خارجی است که از سیاست‌های بالا به پایین دولت و استراتژی‌های کسب‌وکار برخاسته است،

در حالی که در مورد سنگاپور، بیشتر بستگی به عوامل داخلی و مشارکت بازارمحور مشتریان خاص است. در پژوهشی با عنوان «دولت هوشمند و تعامل شهروندان هوشمند با امور محلی از طریق وبسایت‌های الکترونیکی: شهرداری‌های اسپانیا»، اهمیت سه نوع فناوری اطلاعات و ارتباطات در جهت استفاده از دولت هوشمند و توسعه مشارکت مدنی بررسی شده است. نتیجه اصلی این پژوهش این بود که فناوری اطلاعات و ارتباطات می‌تواند اهرم پذیرش دولت هوشمند باشد اما نمی‌تواند به تنهایی، بین فعالیت‌های سنتی دولت‌های محلی، تعامل ایجاد کند (Cegarra-Navarro et al., 2012). در پژوهش دی‌وال و دینوم^۳ (۲۰۱۷) با عنوان «شهروند در شهر هوشمند»، به نقش سازنده شهروند در ایجاد نوآوری و ارتقای بهینه‌سازی فرایندهای سنتی به هوشمند اشاره کردند که علاوه بر تأثیر آن بر زندگی شهروند، باعث پاسخگو بودن ذی‌نفعان مدیریت شهری و حرکت در مسیری که منجر به شفاف‌سازی وضعیت شهر می‌شود می‌انجامد. شهروند در شهر هوشمند می‌تواند با مشارکت خود در اجتماع علاوه بر بهره‌مندی از حقوق شهروندی، باعث پیشرفت و رشد شهر نیز گردد.

ادوارد و هاینس^۴ (۲۰۰۷) در مقاله‌ای به ارزیابی رشد هوشمند و پیامدهای آن در ۳۰ جامعه کوچک آمریکا پرداختند. نتایج این پژوهش حاکی از آن است که جوامع به یک اندازه از رشد هوشمند استقبال نمی‌کنند و دلیل آن نیز این است که دسترسی به منافع آن برای همگان به یک اندازه نیست. رشد هوشمند برای جوامع کوچک مناسب به نظر نمی‌رسد و منفعل کردن شهروندان، از مهم‌ترین پیامدهای آن است و باید به دنبال نظریه‌ای باشیم که شهروندان را عمل‌گرا کند.

کلارک^۵ و همکارانش (۲۰۱۳) در پژوهشی، رشد هوشمند شهری را مجموعه‌ای از برنامه‌ریزی، نظم‌دهی و شیوه‌های توسعه که در آن از فرم ساختمان فشرده،

3- de Waal and Dignum

4- Edwards and Haines

5- Clark

1- Christopoulou

2- Hu

توسعه درون افزا و تعدیل در استانداردهای خیابان و پارکینگ از زمین مؤثرتر استفاده می شود، می دانند.

ب) پژوهش های داخلی

اذانی و همکارانش (۱۳۹۰) در مقاله ای با توزیع و تکمیل ۲۰۰ پرسشنامه، به بررسی وضعیت شهروندی و ابعاد مختلف آن در شهر یزد و میزان آن در بین شهروندان یزدی پرداختند. نتایج تحقیق نشان دادند که شهروندان یزدی در ابعاد سه گانه شهروندی؛ یعنی مشارکت جویی، مسئولیت پذیری و رعایت قوانین و در نهایت پایبندی به اصول شهروندی، در حد متوسط می باشند.

سجادی و آقایی (۱۳۹۵) در مطالعه ای به ارزیابی شاخص های شهروند هوشمند و مؤلفه های تأثیرگذار بر آن در محله ولنجک تهران پرداختند. روش پژوهش به صورت توصیفی- تحلیلی و از لحاظ هدف، کاربردی- توسعه ای بود. یافته های پژوهش حاکی از آن بودند که محله ولنجک دارای سطح متوسطی از شهروندان هوشمند است. نتایج آزمون T نشان می دهد که شاخص اجتماع محوری با میانگین ۲/۵۸ دارای کمترین میانگین و شاخص طبیعت دوستی با میانگین ۲/۴۰ دارای بیشترین میانگین است. همچنین براساس نتایج آزمون اسپرمن و رگرسیون بین متغیرهای فردی و رفتار هوشمند شهروندان، همبستگی مثبت و معناداری وجود دارد.

قربانی و نوشاد (۱۳۸۷) در مقاله ای با عنوان «راهبرد رشد هوشمند در توسعه شهری، اصول و راهکارها»، به بررسی مزایا و معایب رشد هوشمند شهری پرداختند. از جمله معایب و پیامدهای رشد هوشمند شهری عبارتند از: افزایش تراکم، کاهش آزادی شهروندان، کاهش قدرت خرید مردم و همچنین افزایش مقررات دست و پاگیر در فضاهای شهری.

فلاح و استقلال (۱۳۹۳) در مقاله ای با عنوان «مروری بر مفاهیم، شاخص ها و معیارهای شهر هوشمند» در مورد زندگی هوشمند و جنبه های مختلفی که به بهبود کیفیت زندگی شهروندان بسیار کمک

می کند پرداختند. نتایج نشان دادند که عواملی مانند: امکانات فرهنگی، شرایط بهداشتی، امنیت فردی، کیفیت مسکن و امکانات آموزش و پرورش بر کیفیت زندگی تأثیرگذار هستند.

روستایی و همکارانش (۱۳۹۷) در پژوهشی با استفاده از روش توصیفی- تحلیلی، به شناسایی مؤلفه های زیرساختی شهر هوشمند در شهرداری تبریز پرداختند. نتایج تحقیق بر اهمیت سه دسته از عوامل ترکیبی در ایجاد شهر هوشمند تأکید داشتند که عبارتند از: مدیریت و سیاست (عوامل نهادی)، منابع انسانی و سرمایه اجتماعی (عوامل انسانی) و فناوری اطلاعات و ارتباطات (عوامل فناوری). تحلیل زیرمعیارها حاکی از آن است که برای تبدیل ظرفیت های شهر هوشمند به زیرساخت، باید تغییر ساختاری و رویکردی در عوامل نهادی صورت پذیرد.

بابانسب و ضرابی (۱۳۹۳) پژوهشی با هدف تحلیلی بر شاخص های شهروند الکترونیکی از نظر شهروندان در شهر تبریز انجام دادند. نوع تحقیق با توجه به هدف کاربردی- توسعه ای و از نظر ماهیت و روش از نوع توصیفی، تحلیلی و پیمایشی است. یافته های پژوهش حاکی از آن بودند که کیفیت دسترسی شهروندان به امکانات ICT و مراکز خدمات رسانی الکترونیک، نسبتاً مناسب هستند. از نظر شاخص های شهروند الکترونیکی، میانگین به دست آمده ۲/۷۹ با در نظر گرفتن زیرساخت ها، در سطح مطلوبی قرار دارد.

احمدی و همکارانش (۱۳۹۵) در مقاله ای به این نتیجه دست یافته اند که بین اعتماد اجتماعی و شهروند الکترونیک رابطه معناداری وجود دارد و یافته های پژوهش نشان می دهد که با افزایش اعتماد اجتماعی، میزان استفاده از خدمات الکترونیک افزایش یافته و شهروند الکترونیک بیشتر محقق شده است.

۳- مبانی نظری

شهروندی، یکی از پویاترین مفاهیم اجتماعی جامعه مدرن است که در کانون سیاست‌گذاری‌های اجتماعی قرار گرفته است (de Waal & Dignum, 2017). به‌خصوص در اثر مباحثات و مناقشات ایجاد شده در دهه‌های اخیر بر سر حقوق اجتماعی شهروندی که دولت رفاه و نماینده و فراهم‌کننده آن است، مفهوم شهروندی با تغییر موضع از سوی حقوق به تکالیف، هم در سطح نظر و ایدئولوژی و هم در سطح عمل و سیاست‌گذاری و با پذیرفتن صفت‌هایی؛ از قبیل فعال، خوب، حساس، مسئول، آگاه و مشارکت‌جو، به آرمانی زنده و ملموس در دوران معاصر همراه شده است (موسوی و مبارکی، ۱۳۹۶).

مفهوم شهروندی ترکیبی از چند عنصر کلیدی است که عبارتند از:

- مشارکت در امور اجتماعی
 - هم تأثیرگذار و هم تأثیرپذیر
 - متضمن داشتن احساس هویت
 - پذیرش ارزش‌های اجتماعی
 - داشتن حقوق و مسئولیت (Capra, 2016).
- شهروندی، زاینده زیستن در دنیای معاصر است که با تأکیدی تازه در تلاش است با ایجاد تفاهم در زندگی اجتماعی راه پیشرفت و ارتقای جامعه را هموار سازد (صوفی و شفیع‌اف، ۱۳۹۶). یکی از موضوعات مهم در زمینه شهروندی، آموزش شهروندی است. آموزش شهروندی، دانش، ابزار و فعالیت‌هایی می‌باشد که به منظور ترغیب افراد جامعه برای مشارکت فعالانه در زندگی دموکراتیک و پذیرش و اعمال حقوق و مسئولیت‌های خود، طراحی می‌شوند. باید توجه داشت که آموزش شهروندی، مهم‌ترین عامل مؤثر در دگرگونی طرز نگرش و رفتار بشری است که در مسیر رشد اقتصادی، بهبود کیفیت زندگی، ایجاد دانش و مهارت، تأمین فرصت‌های شغلی و افزایش تولید جامعه به کار گرفته می‌شود. آموزش شهروندانی کارآمد، آگاه و توانمند

که از یک طرف نسبت به حقوق خود آگاه هستند و آن را اعمال می‌کنند و از طرف دیگر می‌دانند که راه دستیابی به بیشترین میزان رضایت شخصی از طریق مشارکت فعال در امور اجتماعی، سیاسی و اقتصادی جامعه حاصل می‌شود، ضرورتی مهم برای هر نظام آموزشی است (تیمورنژاد و همکاران، ۱۳۹۶). برای مثال، در انگلیس از سال ۲۰۰۲ میلادی، آموزش شهروندی و آشنایی با آن به‌طور رسمی در برنامه درسی مدارس از سن ۱۱ تا ۱۶ سالگی قرار گرفته است (Keating & Janmaat, 2015).

آگاهی از حقوق شهروندی از جنبه‌های مهم روابط انسانی و اجتماعی و عامل بسیار اساسی برای تداوم زندگی جمعی در دنیای پرمخاطره مدرن است. عدم توجه به آگاهی از حقوق شهروندی، مخدوش‌کننده پایگاه‌ها و نقش‌ها و سبب تأخیر در کارها و هزینه‌بر شدن آن‌ها، خلل در روابط و تعاملات و باعث ایجاد مشکلاتی در مشارکت می‌شود. چرخش نظریه‌های جامعه‌شناسی به سمت مفاهیم نرم مانند: آگاهی از حقوق شهروندی و مشارکت در همین راستا است. اگر آگاهی از حقوق شهروندی در یک جامعه در سطح بالایی نباشد، افراد نمی‌دانند چه نوع حقوق و تکالیفی در جامعه و در قبال دیگران دارند و چگونه باید در جهت تحقق و ایفای آن‌ها تلاش کنند. شکی نیست جامعه‌ای که فرد فرد آن از حقوق خود آگاهی کامل دارند با جامعه‌ای که افراد آن حتی از حق حیات خود نیز آگاه نیستند، متفاوت زندگی می‌کنند (Baraldi & Cockburn, 2018).

هر شهروند با توجه به جایگاه و پایگاه اجتماعی خویش در جامعه شهری دارای حقوقی است. بر این اساس به صورت خلاصه حقوق شهروندی به سه دسته زیر تقسیم می‌گردد:

الف) حقوق قانونی و مدنی: شامل آزادی‌های فردی، آزادی بیان، حق مالکیت، حق بهره‌مندی از عدالت و ...

ب) حقوق سیاسی: شامل حق شرکت در انتخابات، حق مشارکت سیاسی و ...

(ج) حقوق اجتماعی: شامل حق بهره‌مندی از امنیت، رفاه اجتماعی، خدمات مدنی و ... (Cox & García, 2017). شهروند هوشمند کسی است که برای انجام امور خود، اهل فکر و برنامه‌ریزی و استفاده حداکثری از فناوری اطلاعات برای صرفه‌جویی در وقت، افزایش بهره‌وری در انجام امور روزانه و قابلیت ارزیابی و تصحیح فرایندهای روزمره است. به‌طور کلی انسان‌های هوشمند، نسبت به اطرافیان خود، جامعه، نیازها و چگونگی پاسخ به این نیازها آگاه هستند و آن‌ها را در برنامه‌ریزی خود برای آینده، ملاک قرار می‌دهند (Colom Barco, 2015).

به عقیده برخی از پژوهشگران، شهروند هوشمند در مقابل جبر فن‌سالاری قرار دارد و به نوعی ایده‌های پایین به بالا را تقویت می‌کند. شهروند هوشمند در این ایده، توانایی تغییر شرایط را دارد و می‌تواند در نظریه شهر هوشمند در کنار فناوری اطلاعات و ارتباطات که تأکید زیادی بر آن شده است نقش‌آفرینی بارزتری را داشته باشد و از طرفی این فناوری‌ها در خدمت شهروندان قرار دارد و موجب شده است که دنیای اطلاعات در مقابل شهروندان قرار گیرد. در معنای دیگر، شهروند هوشمند این‌گونه قابل تعریف است که به سطحی از دانش و آگاهی رسیده باشد که در فضاهای شهری تعامل مناسبی با انسان و محیط‌زیست پیرامون خود داشته باشد. شهروند هوشمند، تنها در اطلاعات و فناوری و میزان بهره‌گیری از آن، خلاصه نمی‌گردد. در واقع شهروند هوشمند، دانش شهروندی در فضاهای شهری را دارد. ایده شهروند هوشمند به دنبال مسائل و معضلات ناشی از رشد هوشمند، مطرح شد. اینکه شهر، تنها مجموعه‌ای از ساختمان‌های پیشرفته و نوین نیست بلکه شهر از روابط انسانی میان انسان‌ها با یکدیگر و محیط‌زیست تجلی پیدا می‌کند اما امروزه بر اثر رواج مفهوم رشد هوشمند شهری، پویایی در جوامع انسانی کاهش یافته و همچنین روابط انسان‌ها محدود و فردگرا شده است. نتایج بررسی‌ها و تجربه‌های اخیر نشان می‌دهد هوشمندی انسان که با شاخص‌هایی نظیر: حفظ محیط

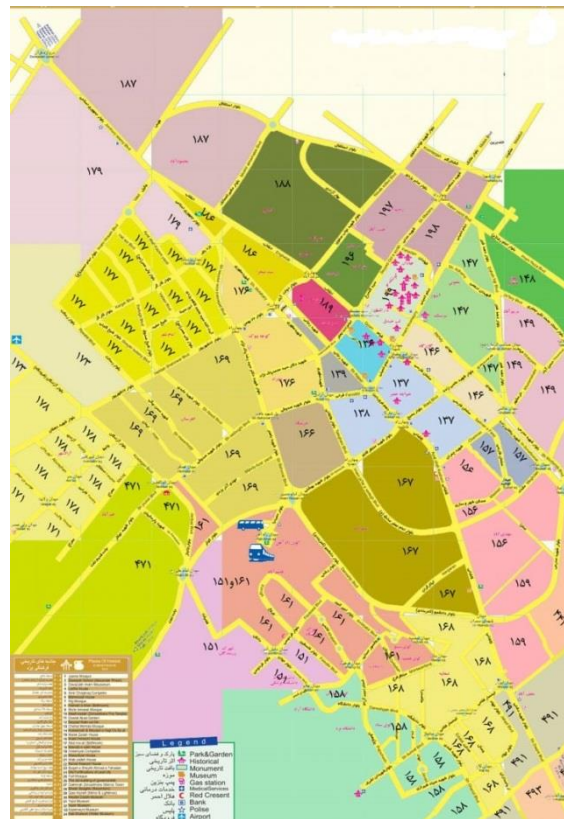
طبیعی، حس مشارکت، کمک و یاری اجتماعی و ... شناخته می‌شود باید بیش‌ازپیش مورد توجه قرار گیرد (سجادی و آقای، ۱۳۹۵).

۴- روش تحقیق

در روش تحقیق، از تحلیل عاملی اکتشافی- تأییدی استفاده شده؛ لذا این پژوهش با ماهیت اکتشافی، مبتنی بر سؤالاتی است که محققان با کمک مبانی نظری و اجرای پیمایش، الگوی ساختاری مبتنی بر نیاز شهروندان برای مؤلفه‌های دست‌یابی به شهروند هوشمند ارائه نموده‌اند. از این‌رو روش تحقیق، اکتشافی بوده و برخلاف روش‌های مرسوم که به شیوه قیاسی، به دنبال تأیید مدل نظری با استفاده از نظریه‌های از قبل موجود هستند، نمی‌پردازد بلکه با استفاده از فن اکتشافی- استقرایی (یعنی فن تحلیل عاملی اکتشافی) در پی کشف متغیرهای مستقل و وابسته و سپس با استفاده از مدل‌سازی معادلات ساختاری (تحلیل عاملی تأییدی) به دنبال بهترین الگوی ساختاری با تأیید روابط چندگانه متغیرهای مستقل و وابسته است.

جامعه آماری پژوهش جهت اجرای پیمایش، ساکنان شهر یزد (۵۸۲۶۸۲ نفر) است که حجم نمونه براساس فرمول کوکران، ۶۶۵ نفر به دست آمد. با توجه به اینکه دسترسی به نظرات تمام ساکنان شهر غیرممکن است، روش نمونه‌گیری تصادفی ساده برای انتخاب تعدادی از شهروندان، استفاده شد. ماهیت موضوع پژوهش، لزوم اطلاع پاسخ‌دهندگان از مباحث مرتبط با فناوری اطلاعات و همچنین اطلاع از شرایط زندگی در شهر یزد را می‌طلبد؛ از این رو افرادی برای پاسخ‌دهی انتخاب شدند که چنین ویژگی‌هایی را داشته باشند:

- الف) در پنج سال گذشته، ساکن یزد بوده باشند.
- ب) دارای حداقل تحصیلات کاردانی باشند (به جهت اطمینان از اطلاعات فناوری‌محور).
- ج) درآمد مناسبی داشته باشند (جهت اطمینان از اطلاع از شرایط اقتصادی- اجتماعی).



نقشه ۱- نقشه شهر یزد براساس مناطق کدپستی
منبع: (پرتال شرکت ملی پست ایران)

ابزار مورد استفاده در اجرای پیمایش پرسشنامه، مبتنی بر طیف ۵ تایی لیکرت است که پاسخ‌دهندگان میزان موافقت یا مخالفت خود نسبت به سؤالات پژوهش را در آن درج نموده‌اند. به منظور پوشش جوانب متفاوت شهروندی هوشمند، ۴۲ سؤال در پرسشنامه لحاظ گردید که براساس مؤلفه‌های استخراج شده از تحقیقات گذشته و نظرات صاحب‌نظران، تدوین شده‌اند.

به منظور دستیابی به توزیع مناسب پاسخ‌دهندگان در مناطق مختلف شهر یزد، براساس تجربیات محقق، مناطق مشخصی از شهر یزد براساس تراکم جمعیتی و وجود افراد با ویژگی‌های فوق‌الذکر انتخاب گردید. توزیع جمعیتی نمونه آماری در جدول ۱، براساس تقسیم‌بندی مناطق شهر یزد (نقشه ۱) ارائه شده است.

جدول ۱- توزیع شهروندان در اجرای پیمایش براساس مناطق مختلف شهر یزد

تعداد پاسخ‌دهنده	منطقه پستی (دو رقم دوم)
۶۵	۱۳
۹۰	۱۴
۲۰۵	۱۵
۱۸۰	۱۶
۴۰	۱۷
۵۵	۱۸
۳۰	۱۹
۶۶۵	جمع

برای اطمینان از اعتبار ابزار پژوهش از دو شاخص روایی و پایایی استفاده گردید. روایی صوری و محتوایی پرسشنامه به دلیل استخراج گویه‌ها از ادبیات پژوهش و تأیید آنها براساس نظرات اساتید و خبرگان حوزه خدمات شهری و فناوری اطلاعات، تأیید شد. همچنین روایی سازه این اطمینان را به پژوهشگر می‌دهد تا سازه‌های مورد استفاده در پژوهش، ارتباط شدید و قابل اطمینانی با گویه‌های خود دارند و از سوی دیگر اختلاف معناداری با سازه‌های دیگر داشته و همبسته نمی‌باشند. اعتبار روایی سازه ابزار مورد استفاده، با بررسی بارهای عاملی سازه‌های مستخرج به دست آمد؛ به نحوی که بارهای عاملی هر یک از گویه‌ها حداقل ۰/۴ بودند (Estabrook & Neale, 2013).

در خصوص پایایی نیز در طراحی گویه‌ها، دقت لازم به عمل آمد، تا سؤالات از سادگی و وضوح کافی برخوردار باشند. به این منظور از آزمون قابلیت اعتماد و ضریب آلفای کرونباخ استفاده شده است. با توجه به اینکه این ضریب برای هر یک از عوامل استخراج شده، بزرگ‌تر از ۰/۷ است؛ بنابراین پرسشنامه از پایایی قابل قبولی برخوردار است.

تجزیه و تحلیل داده‌ها با استفاده از روش تحلیل عاملی انجام شده است که با عنوان روش اکتشافی-استقرایی شناخته می‌شود. محقق با استفاده از این روش، اولاً اقدام به استخراج سازه‌های اصلی پژوهش براساس گویه‌های پرسشنامه نموده است که در قالب متغیرهای نامشهود نمود یافته‌اند. در تجزیه و تحلیل داده‌ها، از دو روش تحلیل عاملی اکتشافی (استخراج سازه‌های اصلی پژوهش) و تحلیل عاملی تأییدی (آزمون اعتبار مدل ساختاری)، استفاده شده است. در ادامه برای اطمینان از اعتبار مؤلفه‌های پژوهش، از شاخص‌های نیکویی برازش استفاده شده است و مقدار هر یک از آنها بررسی شده‌اند.

اجرای تحلیل عاملی اکتشافی و اعتبارسنجی

سنجه معتبر، سنجه‌ای است که همان چیزی که مورد نظر پژوهشگر است را مورد سنجش قرار دهد. در واقع اعتبار یا فقدان اعتبار، به خود سنجه مربوط نمی‌شود، بلکه به کاربرد آن برای سنجش موضوع مورد بررسی برمی‌گردد. در این پژوهش، پس از اطمینان از روایی و

پایایی ابزار پژوهش، از روش تحلیل عاملی اکتشافی که به دنبال شناخت سازه‌های متشکل از متغیرها است استفاده شده است. این روش براساس ماتریس همبستگی، متغیرهای دارای ارتباط شدید (بدون توجه به جهت ارتباط) را شناسایی و در مقابل، سازه‌های متمایز را معرفی می‌کند.

تحلیل عاملی، نوعی روش آماری است که هدف آن، ساده کردن ماتریس همبستگی بین متغیرهاست؛ به طوری که بتوان آن‌ها را برحسب تعداد کمی از عامل‌های زیربنایی، تبیین کرد. به عبارت دیگر، هدف تحلیل عاملی، مختصر و مفید کردن اطلاعات به دست آمده از تعداد زیادی متغیر مورد مشاهده و تبدیل آن‌ها به مجموعه کوچک‌تری از عامل‌ها با حداقل از دست دادن اطلاعات است (Hox et al., 2017).

به منظور اجرای تحلیل عاملی، باید به پیش‌فرض‌های اساسی آن توجه نمود. این مفروض‌ها عبارت‌اند از:

- ۱- مقیاس اندازه‌گیری متغیرها، کمی باشند.
- ۲- حجم نمونه کافی برای تحلیل عاملی وجود داشته باشد. برخی از پژوهشگران، نسبت ۱ به ۲۰ را برای متغیر به آزمودنی، قابل قبول می‌دانند؛ یعنی، به ازای هر یک شاخص یا نشانگر، ۲۰ آزمودنی یا پاسخگو ضروری است.
- ۳- برای هر عامل، حداقل ۲ متغیر، شاخص یا نشانگر، لازم است.

۴- عامل‌های با واریانس زیر ۵ درصد، از تحلیل کنار گذاشته می‌شوند.

۵- عامل‌هایی که مقدار ویژه آن کمتر از ۱ باشد، از تحلیل کنار می‌رود.

۶- مناسب بودن داده‌ها برای تحلیل عاملی (McDonald, 2014).

در اجرای این روش برای اطمینان از کفایت تعداد نمونه اخذ شده، از شاخص کایزر-مایر-اولکین^۱ استفاده می‌شود که مقدار آن در شرایط مطلوب باید بیش از ۰/۶ باشد. همچنین برای اطمینان از معنادار بودن ماتریس همبستگی میان متغیرهای پژوهش، از آزمون بارتلتز^۲

1- Kaiser-Meyer-Olkin (KMO)

2- Bartlett's Test

باشد. مقادیر به‌دست‌آمده برای این شاخص‌ها در جدول ۲ ارائه شده‌اند که نشان از کیفیت مطلوب داده‌ها جهت اجرای تحلیل عاملی دارد.

استفاده می‌گردد. مقدار معناداری این آزمون، ملاک اطمینان از وجود همبستگی قوی میان متغیرهای سنجش در سطح جامعه است که باید کمتر از ۰/۰۵

جدول ۲- مقادیر شاخص KMO و آزمون بارتلت

۰/۸۲۵		KMO
۸۳۱/۲۹۰	Chi-Square	آزمون بارتلت
۲۳۱	df	
۰/۰۰۰	Sig.	

نمونه و عناصر ماتریس برآورد یا پیش‌بینی شده با فرض درست بودن مدل موردنظر است.

هرچه RMR برای مدل مورد آزمون به صفر نزدیک‌تر باشد، مدل برازش بهتری دارد. شاخص GFI و AGFI که توسط جاززکاگ و سوربیوم^۵ (۱۹۸۹) ارائه شده‌اند برعکس شاخصه‌های دیگری که در این بخش ارائه شده‌اند تحت تأثیر حجم نمونه قرار نمی‌گیرند و نشان می‌دهد که مدل تا اندازه نسبت به نبود آن، برازندگی بهتری دارد. مقدار این دو شاخص باید بزرگ‌تر از ۰/۹۰ باشد تا مدل مورد نظر پذیرفته شود (هومن، ۱۳۸۴). شاخص‌های برازندگی مقیاس انگیزش در جدول ۴ آمده است.

استینکامپ و ون‌تریچپ^۶ (۱۹۹۱) معتقد هستند که ضرایب مسیر بین هر یک از سؤالات و عوامل و همچنین بین عوامل و متغیر مکنون کل در صورتی که معنادار باشد، دلیلی از وجود روایی همگرایی اولیه در ابزار پژوهش است. علاوه بر این، در صورتی که ضرایب بالاتر از ۰/۵ باشد، نشانه‌ای از وجود روایی همگرایی کامل و بسیار خوب در ابزار پژوهش است.

در این پژوهش، برای اجرای روش تحلیل عاملی تأییدی، از نرم‌افزار AMOS کمک گرفته شده است.

تحلیل عاملی تأییدی

مدل‌سازی معادلات ساختاری، یکی از آزمون‌های پیشرفته آماری و از خانواده رگرسیون چندمتغیره است. مدل‌سازی معادلات ساختاری، در حقیقت همان روش تحلیل عاملی تأییدی است که اساساً روشی برای آزمون فرضیه است. هدف این روش، اطمینان از اعتبار سازه‌ها یا متغیرهای مکنون شناسایی شده در سنجش پدیده مورد نظر است. همچنین این روش، دقت نشانگرهای انتخاب شده که معرف یا برازنده متغیر مکنون هستند را مورد آزمون قرار می‌دهد (هومن، ۱۳۸۴).

به‌طور کلی، ارزیابی مدل تحلیل عاملی تأییدی، دارای چندین مشخصه برازندگی است. در این تحقیق از مشخصه نسبت مجذور خی^۱ به درجه آزادی (x^2/df) ریشه میانگین مجذورات پس‌مانده‌ها (RMR)^۲، شاخص نیکویی برازش (GFI)^۳ و مقدار تعدیل‌یافته شاخص برازندگی برای درجه آزادی (AFGI)^۴ استفاده شده است. آزمون‌های مجذور خی، این فرضیه که مدل موردنظر با الگوی هم‌پراشی بین متغیرهای مشاهده شده هماهنگ است را می‌آزماید. مقادیر کوچک نسبت مجذور خی به درجه آزادی، نشان‌دهنده برازندگی بیشتر مدل است. ریشه میانگین مجذورات پس‌مانده (RMR)؛ به معنی تفاوت بین عناصر ماتریس مشاهده شده در گروه

1- Chi-Square
2- Root Mean Square Residual
3- Goodness of Fit Index
4- Adjusted Goodness of Fit Index

5- Jareskog and Sorbom
6- Steenkamp and Ven Trijp

۵- یافته‌های تحقیق

۶۲ درصد و ۴۵ سال به بالا، ۴ درصد به ترتیب بیشترین و کمترین حجم نمونه را تشکیل داده‌اند. همچنین تحصیلات با مقطع کارشناسی با ۵۰ درصد، بیشترین اعضای نمونه را تشکیل می‌دهند (جدول ۳).

براساس اطلاعات پرسشنامه از مجموع پرسش‌شوندگان، ۴۶ درصد حجم نمونه را زنان و ۵۴ درصد آن را مردان تشکیل می‌دهند. دامنه‌های گروه سنی نشان می‌دهد که گروهی سنی ۲۵ الی ۳۵ ساله،

جدول ۳- ویژگی‌های اعضای نمونه

درصد	ویژگی اعضای نمونه	
۴۶	زن	جنس
۵۴	مرد	
۲۴	۱۸ الی ۲۵ سال	سن
۶۲	۲۵ الی ۳۵ سال	
۱۰	۳۵ الی ۴۵ سال	
۴	۴۵ سال به بالا	
۱۵	کاردانی	تحصیلات
۵۰	کارشناسی	
۳۵	کارشناسی‌ارشد یا بالاتر	

یک از شاخص‌ها، عناوین مناسبی را برای آن‌ها انتخاب شد. سپس برای شناسایی متغیرهای مربوط به هر عامل و نیز به منظور تفسیرپذیر نمودن عامل‌ها، چرخش عاملی به شیوه وریماکس^۲ استفاده گردید.

بررسی متغیرهای مربوط به عامل اول نشان داد که این متغیرها مربوط به مسائلی مرتبط با رعایت قوانین شهری و اجتماعی در جامعه است که این عامل قانون‌مداری نام‌گذاری شد. بررسی متغیرهای مربوط به عامل دوم نشان داد این متغیرها مربوط به توانایی و مهارت‌های شهروند در استفاده از فناوری‌های اطلاعاتی است که این عامل، سواد علمی و فنی نام‌گذاری شد. بررسی متغیرهای مربوط به عامل سوم نشان داد این متغیرها مربوط به وضعیت اخلاقی و رفتاری شهروند و آینده‌نگری است که این عامل هم تفکر هدفمند نام‌گذاری گردید. بررسی متغیرهای عامل چهارم نشان می‌دهد که شهروند در ارتباط با اجتماعی که در آن در حال زندگی است چگونه رفتارهایی باید از خود بروز دهد

براساس نتایج تحلیل عاملی اکتشافی، پنج عامل مقادیر ویژه بالاتر از یک داشتند و روی هم ۵۹/۰۵۶ درصد از واریانس کل پرسشنامه را تبیین می‌کنند، اما سهم عامل اول نسبت به بقیه عامل‌ها چشم‌گیرتر است و ۳۱/۵۷۹ درصد واریانس را تبیین می‌کند. برای تعیین تعداد عامل‌ها از معیار کیسر^۱ استفاده شده است.

بنابراین در مرحله بعد برای استخراج عامل‌هایی که بامعنا بوده و به احتمال زیاد زیربنای آزمون را تشکیل می‌دهد، عمل پردازش فقط برای استخراج پنج عامل ادامه داده شد. برای تعیین اینکه هر متغیر (شاخص فرعی) بر روی کدام عامل نشسته است فقط شاخص‌هایی انتخاب شد که حداقل بار عاملی بالایی بر روی عامل‌های دیگر نداشته باشد. از ۴۲ شاخصی که در مرحله اول شناسایی شدند، در تحلیل عاملی تنها ۲۲ شاخص بار عاملی بالای ۰/۴ را داشتند که در جدول ۴ نشان داده شده است. با در نظر گرفتن عوامل و شاخص‌هایی که بر روی آن‌ها بار شده‌اند و با توجه به میزان همبستگی هر

2- Varimax

1- Kaiser

منظر برخی صاحب‌نظران نقطه آغاز دولت الکترونیک است بسیار مهم و یکی از ارکان اصلی دولت الکترونیک است. به دلیل اینکه جهان به سمت هوشمندسازی پیش می‌رود ما نیز برای تعاملات و ادامه حیات اجتماعی، اقتصادی، سیاسی و ... خویش ناگزیر به پیوستن به این جریان هستیم و این امر بدون داشتن شهر هوشمند و شهروند هوشمند تقریباً محال و غیرممکن است. امروزه استفاده وسیع از فناوری اطلاعات و ارتباطات در جوامع شهری، تمرکز جغرافیایی خدمات را نیز تغییر داده و موجب ظهور خدمات الکترونیکی شهری شده است. فناوری اطلاعات و ارتباطات و شهر هوشمند در توسعه جامعه شهری نقش بسزایی دارد و نخستین گام در تحقق‌پذیری شهر هوشمند، آشنایی شهروندان با فناوری اطلاعات و ارتباطات و به‌کارگیری آن در زندگی روزمره خود و پذیرش اثرگذاری آن است.

که این عامل به هوش اجتماعی نام‌گذاری شد و در انتها بررسی متغیرهای عامل پنجم در مورد اطلاعات شهروند از خبرها و اتفاقاتی که در سراسر جهان روی می‌دهد را شامل می‌شود که این عامل هم به آگاهی جهانی نام‌گذاری گردید. نتایج به‌دست‌آمده در جدول ۴ خلاصه شده است. شهرداری‌ها به‌عنوان یکی از سازمان‌هایی که بیشترین خدمات را به شهروندان ارائه می‌دهند، می‌توانند با الکترونیکی نمودن خدمات خود، گام‌های مؤثری در به وجود آوردن شهرها و شهروندان الکترونیک و همچنین تشویق دیگران به ارائه و استفاده از خدمات برخط بردارند. حرکت به سمت شهرهای هوشمند با توجه به افزایش جمعیت و تغییر ساختار روابط بین افراد امری اجتناب‌ناپذیر است. شهر هوشمند و شهروند هوشمند با توجه به اینکه بخشی از پروژه دولت الکترونیک است و از

جدول ۴- شناسایی مؤلفه‌های متغیر مستقل و وابسته با استفاده از نتایج آزمون تحلیل عاملی اکتشافی

نام متغیر	نام شاخص	گزاره‌ها KMO:0/825 BTS:831/290 DF:231 SIG:0/000	بارهای عاملی	مقدار ویژه	درصد واریانس	واریانس تجمعی	مقدار آلفا
عامل اول: قانون‌مداری	Q8	استفاده مناسب از امکانات شهری و احترام به قوانین	۰/۶۷۱	۶/۹۴۷	۳۱/۵۷۹	۳۱/۵۷۹	۰/۸۲۰
	Q2	رعایت قوانین رسمی حاکم بر جامعه	۰/۶۶۸				
	Q3	توجه به منافع و مصالح عمومی و استفاده صحیح از آن‌ها	۰/۶۶۴				
	Q9	احترام به طبیعت و استفاده از آن بدون صدمه زدن	۰/۶۱۳				
	Q4	رفتارهای شهروندی در مناسبت‌ها و در محیط بیرونی	۰/۵۹۷				
	Q1	احساس مسئولیت‌پذیری در ارتباط با دیگران در سطح جامعه	۰/۵۸۲				
عامل دوم: سواد علمی و فنی	Q5	فرهنگ زندگی اجتماعی و شهرنشینی	۰/۵۱۳	۱/۸۷۳	۸/۵۱۵	۴۰/۰۹۴	۰/۷۹۲
	Q25	توانایی استفاده از فناوری‌های ارتباطات و اطلاعات	۰/۷۷۷				
	Q15	استفاده از خدمات آنلاین جهت انجام کارهای روزانه و درآمدزایی	۰/۷۱۴				
	Q12	میزان تمایل به یادگیری دانش جدید با مطالعه	۰/۶۲۲				
عامل سوم: تفکر هدفمند	Q34	میل به دانستن و یادگیری	۰/۵۶۸	۱/۷۴۶	۷/۹۳۶	۴۸/۰۲۹	۰/۷۶۳
	Q29	وضعیت بهداشتی و سلامت جسمی و روانی	۰/۷۱۷				
	Q36	راست‌گویی و صداقت در گفتار و رفتار	۰/۵۸۸				
	Q19	آینده‌نگری و انگیزه برای زندگی خوب با توجه به اهداف	۰/۵۱۷				
عامل چهارم: هوش اجتماعی	Q23	داشتن برنامه‌ریزی و اولویت‌بندی برای رسیدن به اهداف	۰/۴۷۷	۱/۳۲۸	۶/۰۳۴	۵۴/۰۶۴	۰/۶۵۷
	Q20	توان ریسک کردن و در نظر گرفتن احتمالات	۰/۳۱۹				
	Q31	توان تأثیر متقابل و تعامل فردی و اجتماعی	۰/۵۷۳				
	Q42	هویت مجازی و رفتارهای شخصی	۰/۴۷۷				
عامل پنجم: آگاهی جهانی	Q26	توانایی فهم و شرح عقاید در رسانه‌ها	۰/۴۴۸	۱/۰۹۸	۴/۹۹۳	۵۹/۰۵۶	۰/۶۳۸
	Q24	شناخت پیشینه و تاریخ جامعه خود و جامعه جهانی	۰/۴۱۲				
	Q38	به‌روز بودن و آگاهی از مسائل روز	۰/۶۵۶				
	Q21	آگاهی نسبت به رویدادهای جهانی (سیاسی و اقتصادی و ...)	۰/۴۵۸				

پس از بررسی بارهای عاملی باید نسبت به برازش داده‌های گردآوری شده با مدل مفهومی پژوهش نیز اطمینان حاصل شود. معمولاً برای ارزیابی برازندگی مدل‌های ساختاری، از آزمون مجذور کای استفاده می‌شود که وابسته به حجم نمونه و برای حجم نمونه بین ۷۵ تا ۲۰۰ مورد منطقی است (حنفی‌زاده و همکاران، ۱۳۹۰). علاوه بر این آزمون، شاخص‌های دیگری نیز وجود دارد که اگرچه مبتنی بر مقدار مجذور کای هستند، اما اثر حجم نمونه در آن‌ها تعدیل شده است و

برای ارزیابی مدل‌های ساختاری قابل استفاده می‌باشند. با توجه به این نتایج می‌توان گفت مدل شهروند هوشمند، قابل برازش و کاربرد است. به عبارت دیگر، داده‌های مشاهده شده تا میزان زیادی منطبق بر مدل مفهومی پژوهش بوده است. جدول ۵ نشان می‌دهد که تمامی مشخصه‌های برازندگی، در سطح قابل قبولی هستند. داده‌های این تحقیق با ساختار عاملی این مقیاس برازش مناسبی دارد و گویه‌های این مقیاس با سازه زیربنایی، همسو هستند.

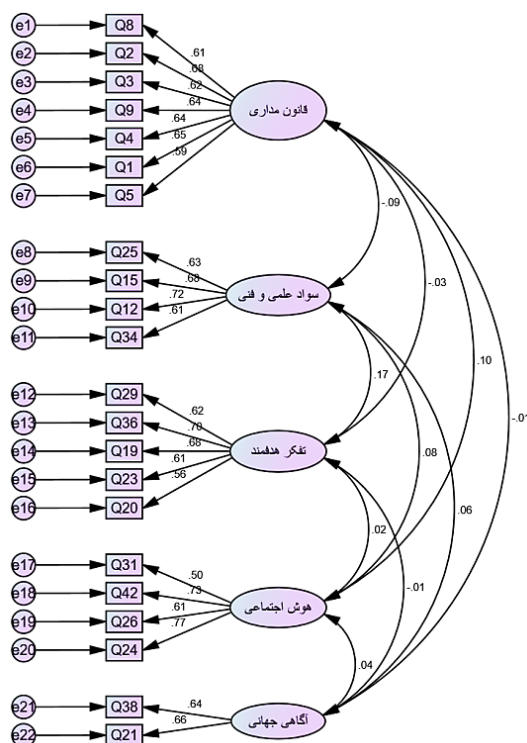
جدول ۵- شاخص‌های برازش مدل مفهومی شهروند هوشمند

شاخص‌های برازش	معیار برازش عالی	معیار برازش قابل قبول	نتایج مدل	نتیجه
مجذور χ^2	-	-	۵۲۵/۴	--
درجه آزادی (df)	-	-	۲۰۰	--
مربع خی تقسیم بر درجه آزادی (χ^2/df)	<۳	<۵	۲/۶۲۷	عالی
سطح معنی داری (p-value)	<۰/۰۰۱	<۰/۰۵	۰/۰۰۰	تأیید
شاخص نکویی برازش (GFI)	>۰/۹۵	>۰/۹۰	۰/۹۳۲	قابل قبول
شاخص نکویی برازش تطبیقی (AGFI)	>۰/۹۰	>۰/۸۵	۰/۹۱۴	عالی
شاخص تاکر لویس (TLI)	>۰/۹۰	>۰/۸۵	۰/۸۹۰	قابل قبول
شاخص برازش هنجار شده بنتلر و بونت (NFI)	>۰/۹۰	>۰/۸۵	۰/۸۵۷	قابل قبول
شاخص برازش تطبیقی (CFI)	>۰/۹۵	>۰/۹۰	۰/۹۰۵	قابل قبول
ریشه خطای میانگین مجذورات تقریب (RMSEA)	<۰/۰۸	<۰/۱	۰/۰۵۱	عالی

با توجه به اینکه مهم‌ترین آماره برازش، آماره مجذور خی است، این آماره، میزان تفاوت ماتریس مشاهده شده و برآورد شده را اندازه‌گیری می‌کند. این آماره به حجم نمونه بسیار حساس است؛ بنابراین مقدار آن بر درجه آزادی تقسیم می‌شود. برای عالی بودن نتیجه باید مقدار آن کمتر از ۳ باشد، همان‌گونه که در جدول ۵ مشاهده می‌شود این مقدار ۱/۲۵ است. دیگر شاخص‌ها، نکویی برازش (GFI) است که نشان‌دهنده برازش قابل قبول و مطلوب مدل است. مقدار ریشه میانگین مربع خطای برآورد (RMSEA)، ۰/۰۵۱ است

و با توجه به اینکه کمتر از ۰/۰۸ است مقدار آن، عالی و نشان‌دهنده تأیید مدل پژوهشی است. سایر شاخص‌ها همگی در میزان قابل قبول می‌باشند که مناسب بودن مدل را تأیید می‌کنند.

همان‌گونه که در شکل ۱ قابل مشاهده است، در مدل ساختاری تحلیل عاملی تأییدی شهروند هوشمند، تمامی ضرایب مسیر معنادار هستند و همگی ارزش‌های بالاتر از ۰/۵ دارند. لازم به ذکر است بارهای عاملی معنادار بیش از ۰/۴، قابل اتکا تلقی می‌شوند (Estabrook & Neale, 2013).



شکل ۱- مدل ساختاری تحلیل عاملی تأییدی عوامل مؤثر بر ویژگی‌های شهروند هوشمند

جدول ۶- روابط رگرسیونی استاندارد شده میان سازه‌ها با هر یک از گویه‌ها (بارهای عاملی)

ارتباط سازه با گویه‌ها		بار عاملی استاندارد شده	خطای برآورد	مقدار p
Q8	<---	قانون مداری	۰/۶۱۴	-
Q2	<---	قانون مداری	۰/۶۸۰	***
Q3	<---	قانون مداری	۰/۶۲۰	***
Q9	<---	قانون مداری	۰/۶۳۵	***
Q4	<---	قانون مداری	۰/۶۳۹	***
Q1	<---	قانون مداری	۰/۶۵۰	***
Q5	<---	قانون مداری	۰/۵۹۴	***
Q25	<---	سواد علمی و فنی	۰/۶۳۲	-
Q15	<---	سواد علمی و فنی	۰/۶۸۲	***
Q12	<---	سواد علمی و فنی	۰/۷۲۱	***
Q34	<---	سواد علمی و فنی	۰/۶۱۰	***
Q29	<---	تفکر هدفمند	۰/۶۲۲	-
Q36	<---	تفکر هدفمند	۰/۶۹۷	***
Q19	<---	تفکر هدفمند	۰/۶۷۹	***
Q23	<---	تفکر هدفمند	۰/۶۱۱	***
Q20	<---	تفکر هدفمند	۰/۵۵۶	***
Q31	<---	هوش اجتماعی	۰/۴۹۸	
Q42	<---	هوش اجتماعی	۰/۷۲۵	***
Q26	<---	هوش اجتماعی	۰/۶۱۴	***
Q24	<---	هوش اجتماعی	۰/۷۶۷	***
Q38	<---	آگاهی جهانی	۰/۶۳۷	-
Q21	<---	آگاهی جهانی	۰/۶۶۰	-

فرضیه آماری مبنی بر معناداری بارهای عاملی آزمون شده است که بررسی مقادیر آن‌ها نشان می‌دهد کلیه بارهای عاملی، قابل توجه و ضریب معناداری آن‌ها از ۰/۰۰۱ کمتر است (جدول ۶).

همچنین برای اطمینان از تمایز میان سازه‌های استخراج شده، معناداری روابط کوواریانس میان آن‌ها در جدول ۷ نشان داده شده است. بررسی مقدار p برای هر یک از روابط دودویی میان سازه‌ها مشخص می‌سازد به دلیل اینکه مقدار آن‌ها در همه موارد بیش از ۰/۰۵ است؛ بنابراین فرضیه‌های مبنی بر وجود میان سازه‌ها رد شده و می‌توان نتیجه گرفت سازه‌های ارائه شده روابط ضعیفی با یکدیگر دارند و بنابراین در مدل مستقل فرض می‌شوند.

در شکل ۱ بیضی‌ها، متغیرهای مکنون یا عامل‌ها، و مستطیل‌ها، مواد پرسشنامه مربوط به شهروند هوشمند را نشان می‌دهد. پیکان‌های یک‌سویه از بیضی‌ها به مستطیل‌ها نشان می‌دهد که گویه‌ها روی کدام عامل بار می‌گیرند. ارزش‌های نوشته شده روی پیکان‌ها، آن میزان از واریانس گویه‌ها را که از سوی عامل قابل توضیح است، نشان می‌دهد. پیکان‌های کوچک، واریانس باقیمانده (خطا) را نشان می‌دهد که به وسیله عامل تبیین نمی‌شود. پیکان‌های دوسویه، همبستگی میان عامل‌ها را نشان می‌دهد.

جهت اطمینان از معناداری بارهای عاملی، لازم است تا بارهای عاملی استاندارد شده میان هر سازه با گویه‌های خود بیش از ۰/۴ بوده و از نظر آمار استنباطی نیز معنادار باشد. به این منظور به تعداد گویه‌های مدل

جدول ۷- روابط کوواریانس و درجه معناداری، میان سازه‌ها

مقدار p	خطای استاندارد	بر آورد کوواریانس		
۰/۰۹۱	۰/۰۳۴	- ۰/۰۵۷	سواد علمی و فنی	<-> قانون مداری
۰/۵۹۸	۰/۰۳۲	- ۰/۰۱۷	تفکر هدفمند	<-> قانون مداری
۰/۰۴۰	۰/۰۲۷	۰/۰۵۶	هوش اجتماعی	<-> قانون مداری
۰/۸۶۳	۰/۰۳۸	- ۰/۰۰۷	آگاهی جهانی	<-> قانون مداری
۰/۰۰۲	۰/۰۳۷	۰/۱۱۴	تفکر هدفمند	<-> سواد علمی و فنی
۰/۱۲۰	۰/۰۳۰	۰/۰۴۶	هوش اجتماعی	<-> سواد علمی و فنی
۰/۳۳۰	۰/۰۴۲	۰/۰۴۱	آگاهی جهانی	<-> سواد علمی و فنی
۰/۶۵۶	۰/۰۲۸	۰/۰۱۲	هوش اجتماعی	<-> تفکر هدفمند
۰/۸۶۳	۰/۰۴۰	- ۰/۰۰۷	آگاهی جهانی	<-> تفکر هدفمند
۰/۴۷۷	۰/۰۳۳	۰/۰۲۴	آگاهی جهانی	<-> هوش اجتماعی

۶- نتیجه‌گیری و پیشنهاد

با گسترش منابع دیجیتال، نوع جدیدی از شهرها به نام شهرهای هوشمند یا مجازی در حال ظهورند. بنابراین پیشرفت جوامع به سمت دنیای هوشمند و الکترونیک است. شهر هوشمند و الکترونیک در جهان به سرعت رو به توسعه هستند و فرصت‌های بسیاری را برای محیط‌های زندگی، کار و تفریح به وجود آورده‌اند و در یک جامعه اطلاعاتی، بستری را فراهم می‌کنند تا مردم تجربیات جدیدی را در زندگی آغاز کنند. در

بسیاری از کشورهای پیشرفته جهان اغلب شهروندان در حال تبدیل شدن به شهروند هوشمند و الکترونیکی هستند و در کشور ما نیز در چند سال آینده شهروندان مجبورند که شهروند هوشمند و الکترونیکی باشند.

تحقق شهرهای هوشمند در ایران، مستلزم توجه به دو موضوع مشخص، فراهم ساختن زیرساخت‌ها و فرهنگ‌سازی و تربیت شهروندان هوشمند است. با توجه به پیچیدگی فناوری‌های قرن اخیر در فضای مجازی باید توجه به توسعه اجتماعی و توانمندی به کارگیری این

۴- عامل هوش اجتماعی با ۶/۰۳۴ درصد واریانس کل، چهارمین عامل شهروند هوشمند نام‌گذاری شد. مؤلفه‌هایی که در این عامل قرار گرفته‌اند عبارتند از: تشریک‌مساعی و تعامل فردی و اجتماعی، هویت مجازی، سواد عملکردی و سواد فرهنگی. در پژوهش‌های پیروز و فقیه عبدالهی (۱۳۹۵) و دی‌وال و دینوم (۲۰۱۷) به این مؤلفه‌ها نیز اشاره شده است.

۵- پنجمین عامل شهروند هوشمند، آگاهی جهانی با ۴/۹۹۳ درصد واریانس کل می‌باشد. مؤلفه‌های این عامل به‌روز بودن و آگاهی جهانی اشاره دارد. این مؤلفه‌ها با پژوهش‌های همنت و تانسند^۲ (۲۰۱۳) و سجادی و آقایی (۱۳۹۵) هم‌سو می‌باشد.

در پاسخ به سؤال‌های مطرح‌شده در پژوهش این‌گونه می‌توان اشاره کرد که:

۱- وضعیت شهروند هوشمند را می‌توان با متغیرهای مشهود در جدول ۴ در پنج دسته عامل و ۲۲ شاخص سنجید.

۲- مؤلفه‌های شهروند هوشمند با رویکرد یادگیری فناورانه عبارتند از: سواد فناورانه، میزان مطالعه و کسب دانش و فراست.

۳- میزان اهمیت هر یک از مؤلفه‌های شهروند هوشمند را می‌توان با بارهای عاملی هر شاخص و درصد واریانس هر عامل که در جدول ۴ ارائه شده است، نشان داد.

فناوری اطلاعات و ارتباطات، شهر هوشمند و همچنین شهروند، هوشمند بر عوامل مختلف اقتصادی، اجتماعی، زیست‌محیطی و کالبدی تأثیرگذار است و این بدان معناست که استفاده بهینه از ICT، به توسعه پایداری شهری منتهی می‌شود. از آنجایی که شهر یزد به‌عنوان شهر در حال رشد در مرکز کشور محسوب می‌شود در آینده با مسائلی؛ همچون آلودگی هوا، آلودگی‌های صوتی، ترافیک، اتلاف انرژی، مشارکت کمتر

فناوری‌ها نیز مورد توجه متخصصان باشد و بر روی آمادگی الکترونیکی شهروندان کار کنند. شهر هوشمند و شهروند هوشمند، مقوله‌ای مهم به شمار می‌آیند و نیازمند تلاش همه‌جانبه دولت‌ها، مدیران و شهروندان است.

نتایج به‌دست‌آمده از مطالعات میدانی در تحلیل شاخص‌های شهروند هوشمند از نظر شهروندان در شهر یزد نشان داد:

۱- عامل اول، قانون‌مداری، با ۳۱/۵۷۹ درصد از کل واریانس به‌عنوان مهم‌ترین و تأثیرگذارترین عامل شهروند هوشمند است. مؤلفه‌های این عامل در تحلیل پژوهش حاضر شامل: شهر دوستی، قانون‌مداری، عام‌گرایی، طبیعت دوستی، رفتار مدنی، مسئولیت‌پذیری اجتماعی و اجتماع‌محوری بوده که این مؤلفه‌ها با مطالعه شیربیگی و همکاران (۱۳۹۵) هم‌راستا می‌باشد. نتایج پژوهش شیربیگی و همکاران نشان می‌دهد که قانون‌مداری مدیران دارای مدرک کارشناسی، بیشتر از مدیران دارای سایر مدارک بوده است.

۲- دومین عامل، سواد علمی و فنی می‌باشد که ۸/۵۱۵ درصد واریانس کل را به خود اختصاص داده است که براساس یافته‌های پژوهش حاضر، مؤلفه‌های این عامل شامل: سواد فناورانه، مشارکت در کسب‌وکارهای الکترونیکی، میزان مطالعه و کسب دانش و فراست است. کمالی‌پور و همکاران (۱۳۹۶) و ادیب و همکاران (۱۳۹۵) از این مؤلفه‌ها به‌عنوان سواد فناورانه و رسانه‌ای در پژوهش خود به آن اشاره کرده‌اند.

۳- تفکر هدفمند سومین عامل نام‌گذاری شده در این پژوهش است که ۷/۹۳۶ درصد واریانس کل را تبیین می‌کند. وضعیت بهداشتی، راست‌گویی، آینده‌نگری، توان اولویت‌بندی و ریسک‌پذیری به‌عنوان مؤلفه‌های این عامل شناسایی شدند. لیتمان^۱ (۲۰۰۳) و احمدی و همکاران (۱۳۹۵) در یافته‌های خود به این مؤلفه‌ها اشاره کرده‌اند.

هدم‌فند از ابزارهای ICT و به‌طور خاص شبکه‌های اجتماعی، این هدف دست‌یافتنی خواهد بود. البته در نظر گرفتن نقش تبلیغات به‌صورت گسترده به‌منظور اطلاع‌رسانی در خصوص پیامدهای شهر و شهروند هوشمند نیز می‌تواند در توسعه جایگاه این مفهوم در سطح شهر مؤثر باشد.

لازم به ذکر است هرچند در اجرای این پژوهش تلاش شد تا با در نظر گرفتن نمونه آماری کافی و توجه به ویژگی‌های پاسخ‌دهندگان و همچنین توزیع مناسب جغرافیایی آن‌ها، دیدگاه مناسبی نسبت به وضعیت شهروند هوشمند در شهر یزد مورد مطالعه قرار گیرد اما با توجه به محدودیت‌های تحقیق پیشنهاد می‌شود در پژوهش‌های آتی، جامعه آماری وسیع‌تری مورد پیمایش قرار گیرد تا نتایج به‌دست‌آمده قابلیت تعمیم بیشتری بیاید.

همچنین در اجرای پژوهش، صرفاً دیدگاه پاسخ‌دهندگان در خصوص مؤلفه‌های شهروند هوشمند از منظر یادگیری هدم‌فند مورد توجه قرار گرفت که پیشنهاد می‌شود در پژوهش‌های آتی به ویژگی‌های شخصیتی افراد برحسب تقسیم‌بندی‌های جمعیت‌شناختی (شامل جنسیت، سطوح سنی و تحصیلی و ...) و همچنین انواع ویژگی‌های روان‌شناختی (مشارکت‌جویی، تلاشگری و ...) توجه گردد. سنجش این ویژگی‌ها، تصمیم‌گیرندگان شهری را در توسعه شهر هوشمند با توجه به ویژگی‌های شهروندان یاری خواهد نمود.

۷- منابع

- احمدی، سیروس؛ حیدری، آرمان؛ زارعی، محبوبه. (۱۳۹۵). تحلیل جامعه‌شناختی رابطه اعتماد اجتماعی و تحقق شهروند الکترونیک در شهر یاسوج. *فصلنامه مطالعات جامعه‌شناختی شهری*، ۶(۲۰)، ۴۹-۶۸.
- ادیب، یوسف؛ عزتی، محمدرضا؛ فتحی آذر، اسکندر؛ محمودی، فیروز. (۱۳۹۵). ارزیابی میزان توجه به سواد فناورانه در آموزش و پرورش عمومی (پایه‌های ۱-۹). *فصلنامه آموزش و ارزشیابی*، ۶(۹)، ۱۵۴-۱۲۵.

شهروندان، خدمت‌رسانی به شهروندان روبه‌رو خواهد شد. با وجود این، نیاز است شهروندان متوجه ضرورت آموزش‌هایی با متد و محتوایی نوین باشند و تجربه‌ای که در استفاده از ICT وجود دارد، شهروند هوشمند، ملاکی بسیار ارزشمندی برای تجربه زندگی بهتر است.

براساس یافته‌های پژوهش حاضر در راستای استفاده بهینه از فناوری اطلاعات و ارتباطات، فراهم ساختن زیرساخت‌ها، فرهنگ‌سازی و تربیت شهروندانی هوشمند، پیشنهادهای کاربردی زیر را می‌توان ارائه نمود:

الف) استفاده از دانش و تجارب شهرهای هوشمند در کشورهای پیشرفته به روشی آگاهانه و تطبیق دادن آن با ویژگی‌های شهرنشینی در ایران و استفاده از نظرات کارشناسی در بهبود روند اجرایی شدن درست هوشمندسازی شهری، به‌نحوی که توجه به عوامل قانون‌مداری، سطح سواد علمی و فناوری و همچنین دستیابی به تفکر هدم‌فند مورد توجه قرار گیرد.

ب) توجه جدی بخش دولتی و خصوصی به سرمایه‌گذاری در هوشمندسازی شهری و شهروند هوشمند. با توجه به فرصت‌های سودآوری موجود در زمینه کاهش هزینه‌ها و افزایش رضایت شهروندان این موضوع می‌تواند برای سرمایه‌گذاران بخش خصوصی جذاب باشد.

ج) توسعه کمی و کیفی مراکز خدمات‌رسانی الکترونیکی با هدف تسهیل فرایند شهرنشینی و ایجاد تجربه زندگی بهتر برای شهروندان

د) حمایت از تحقیقات و پژوهش‌هایی که در زمینه توسعه شهر و شهروند هوشمند انجام می‌شود.

ه) ارتقای سطح آگاهی شهروندان از ماهیت و روش‌های مختلف اجرای شهر هوشمند و بهره‌گیری از مشارکت شهروندان در فرایندهای جمع‌سپاری

و) تولید برنامه‌های آموزشی برای توجیه مردم و مسئولان به‌منظور آگاهی نسبت به شهر و شهروند هوشمند که این فرایند با توجه جدی مدیران شهری در زمینه فرهنگ‌سازی در بین شهروندان و با به‌کارگیری

صوفی، مریم؛ شفیع‌اف؛ رعناالسادات. (۱۳۹۶). تحلیلی بر حقوق شهروندی در ایران و مقایسه تطبیقی آن با سایر کشورهای جهان. *کنفرانس بین‌المللی نخبگان عمران، معماری و شهرسازی*.

فتحی، کوروش؛ ذهبیون، شهلا. (۱۳۸۸). شهروند الکترونیک. *نشریه مدارس کارآمد*، شماره ۹، ۲۴-۳۱.

فلاح، مسعود؛ استقلال، احمد. (۱۳۹۳). مروری بر مفاهیم، شاخص‌ها و معیارهای شهر هوشمند. *فصلنامه شهر هوشمند*، ۱(۱)، ۱۰-۱.

قربانی، رسول؛ نوشاد، سمیه. (۱۳۸۷). راهبرد رشد هوشمند در توسعه شهری اصول و راهکارها. *فصلنامه جغرافیا و توسعه*، ۱۲(۶)، ۱۸۰-۱۶۳.

کمالی‌پور، مرجان؛ آزاد، محسن؛ اشکانی، نجمه؛ اسماعیل‌زاده، زینب. (۱۳۹۶). بررسی میزان سواد رسانه‌ای و اطلاعاتی دانشجویان دانشکده‌های پیراپزشکی، پرستاری، مامایی دانشگاه علوم پزشکی هرمزگان. *مجله اطلاع‌رسانی پزشکی نوین*، ۳(۱)، ۳۷-۴۳.

موسوی، سیدمحسن؛ مبارکی، محمد. (۱۳۹۶). بازنمایی رابطه بین نگرش به دولت و شهروندی اجتماعی فعال. *فصلنامه مطالعات راهبردی سیاست‌گذاری عمومی*، ۷(۲۵)، ۱۵۷-۱۷۷.

هومن، حیدرعلی. (۱۳۸۴). *مدل‌سازی معادلات ساختاری*. تهران: انتشارات سمت.

یعقوبی، نورمحمد؛ شاکری، رویا. (۱۳۸۷). مقایسه تحلیلی مدل‌های پذیرش فناوری با تأکید بر پذیرش بانکداری اینترنتی. *فصلنامه علوم مدیریت ایران*، ۳(۱۱)، ۴۴-۲۱.

Baraldi, C., & Cockburn, T. (2018). Introduction: Lived Citizenship, Rights and Participation in Contemporary Europe. In *Theorising Childhood* (pp. 1-27). Palgrave Macmillan, Cham.

Capra, C. F. (2016). The Smart City and its citizens: Governance and citizen participation in Amsterdam Smart City. *International Journal of E-Planning Research (IJEPR)*, 5(1), 20-38.

Cegarra-Navarro, J. G., Pachón, J. R. C., & Cegarra, J. L. M. (2012). E-government and citizen's engagement with local affairs through e-websites: The case of

اذانی، مهری؛ حاتمی، مجتبی؛ حاتمی، حسین. (۱۳۹۰). تحلیلی بر فرهنگ شهروندی در شهر یزد. *مجله برنامه‌ریزی فضایی*، ۱(۱)، ۸۱-۱۰۲.

بابانسب، رسول؛ ضرابی، اصغر. (۱۳۹۳). تحلیلی بر شاخص‌های شهروند الکترونیکی از نظر شهروندان در شهر تبریز. *فصلنامه مطالعات شهری*، ۴(۱۳)، ۷۰-۵۷.

پیروز، غلامرضا؛ فقیه عبدالهی، مریم. (۱۳۹۵). بررسی هوش اجتماعی و مؤلفه‌های آن در محتوای کتاب‌های فارسی (بخوانیم) دوره ابتدایی. *فصلنامه مطالعات دانشگاه شیراز*، ۱(۱)، ۲۴-۱.

تیمورنژاد، کاوه؛ یوزباشی، علیرضا؛ ابراهیمی، مجید. (۱۳۹۶). عوامل مؤثر بر آموزش شهروندی با تأکید بر توسعه پایدار شهری (مورد مطالعه: شهرداری زنجان). *فصلنامه اقتصاد و مدیریت شهری*، ۵(۱۹)، ۷۹-۵۹.

حنفی‌زاده، پیام؛ رحمانی، آرزو؛ خدمتگزار، حمیدرضا. (۱۳۹۰). *روش‌های تحقیق ساختارهای چندبعدی*. تهران: انتشارات ترمه.

روستایی، شهریور؛ پورمحمدی، محمدرضا؛ قنبری، حکیمه. (۱۳۹۷). تئوری شهر هوشمند و ارزیابی مؤلفه‌های زیرساختی آن در مدیریت شهری موردشناسی: شهرداری تبریز. *فصلنامه جغرافیا و آمایش شهری - منطقه‌ای*، ۸(۲۶)، ۲۱۶-۱۹۷.

زاهدی، شمس‌السادات؛ یعقوبی، نورمحمد. (۱۳۸۳). بازآفرینی دولت در عصر اطلاعات. *فصلنامه مطالعات مدیریت صنعتی*، شماره ۲۰۶، ۴۵-۶۴.

سجادی، ژیلدا؛ آقایی، پرویز. (۱۳۹۵). ارزیابی مؤلفه‌های شهروند هوشمند در فضاهای شهری با رویکرد انتقادی بر نظریه رشد هوشمند شهری (مورد: محله ولنچک، منطقه ۱ شهر تهران). *فصلنامه مطالعات مدیریت شهری*، ۸(۲۵)، ۴۰-۴۹.

شکویی، حسین. (۱۳۹۰). *اندیشه‌های نو در جغرافیا*. جلد دوم، تهران: انتشارات گیتاشناسی.

شیربیگی، ناصر؛ فاتحی، رویا؛ بلندهمتان، کیوان. (۱۳۹۵). رابطه جزمی‌اندیشی مدیران مدارس با میزان قانون‌مداری و درک معلمان از بوروکراسی سازمان مدرسه. *دو فصلنامه مدیریت برآموزش سازمان‌ها*، ۵(۲)، ۱۲۹-۱۶۶.

- Spanish municipalities. *International Journal of Information Management*, 32(5), 469-478.
- Christopoulou, S. C. (2013). A smart citizen healthcare assistant framework. *Health and Technology*, 3(3), 249-265.
- Clark, K. M., Wen, F., Choi, S., & Hu, H. H. (2013). *Smart Growth, Environmental Justice, and Projected Cancer Risk in Southern California: Case Study in Regional Planning and Health* (No. 13-5324).
- Cohen, B. (2015). The smartest cities in the world 2015: Methodology. *Fast Company*. Recuperado de: <http://www.fastcoexist.com/3038818/the-smartest-cities-in-the-world-2015-methodology>.
- Cox, C., & García, C. (2017). Evolution of Citizenship Education in Chile. In *Civics and Citizenship* (pp. 85-103). Sense Publishers, Rotterdam.
- Dagnino, E. (2018). Culture, citizenship, and democracy: Changing discourses and practices of the Latin American left. In *Cultures of Politics/Politics of Cultures* (pp. 33-63). Routledge.
- Dameri, R. P., & Ricciardi, F. (2015). Smart city intellectual capital: an emerging view of territorial systems innovation management. *Journal of Intellectual Capital*, 16(4), 860-887.
- de Waal, M., & Dignum, M. (2017). The citizen in the smart city. How the smart city could transform citizenship. *IT-Information Technology*, 59(6), 263-273.
- Edwards, M. M., & Haines, A. (2007). Evaluating smart growth: Implications for small communities. *Journal of Planning Education and Research*, 27(1), 49-64.
- Estabrook, R., & Neale, M. (2013). A comparison of factor score estimation methods in the presence of missing data: Reliability and an application to nicotine dependence. *Multivariate behavioral research*, 48(1), 1-27.
- Giddens, A. (2000). Citizenship education in the global era. *Tomorrow's citizens*, 19-25.
- Hemment, D., & Townsend, A. (2013). Smart citizens. *Manchester: FutureEverything Publication*. Accessed June, 8, 2015.
- Hox, J. J., Moerbeek, M., & Van de Schoot, R. (2017). *Multilevel analysis: Techniques and applications*. Routledge.
- Hu, M. C. (2014). Antecedents for the adoption of new technology in emerging wireless cities: Comparisons between singapore and taipei. *Regional Studies*, 48(4), 665-679.
- Keating, A., & Janmaat, J. G. (2015). Education through citizenship at school: Do school activities have a lasting impact on youth political engagement?. *Parliamentary Affairs*, 69(2), 409-429.
- Litman, T. (2003). Evaluating criticism of smart growth. *Victoria, BC: Victoria Transport Policy Institute*.
- McDonald, R. P. (2014). *Factor analysis and related methods*. Psychology Press.
- Steenkamp, J. B. E., & Van Trijp, H. C. (1991). The use of LISREL in validating marketing constructs. *International Journal of Research in marketing*, 8(4), 283-299.