

چشم‌انداز مدیریت صنعتی

سال هشتم، شماره ۳۲، زمستان ۱۳۹۷

شاپای چاپی: ۹۸۷۴-۲۲۵۱، شاپای الکترونیکی: ۴۱۶۵-۲۶۴۵

صص ۲۱۲ - ۱۸۵

رویکردی ترکیبی در ارزیابی عوامل دخیل در رقابت‌پذیری زنجیره تأمین صنعت لاستیک‌سازی

سعید صادقی دروازه*، عباس شول**، ندا رسولی***

چکیده

هدف اصلی پژوهش حاضر، ارزیابی عوامل دخیل در رقابت‌پذیری زنجیره‌تأمین در صنعت لاستیک‌سازی است. بدین منظور ابتدا با مروری گسترده مبانی نظری رقابت‌پذیری، مؤلفه‌ها شناسایی و مدل مفهومی پژوهش ارائه شد. داده‌ها از مدیران و خبرگان ۵ شرکت ایرانی تولیدکننده لاستیک جمع‌آوری شد. به منظور تحلیل داده‌ها و آزمون مدل پیشنهادی در فاز آماری پژوهش از روش حداقل مربعات جزئی استفاده شده و به منظور اولویت‌بندی عوامل مؤثر در رقابت‌پذیری زنجیره‌تأمین، رویکردی ترکیبی اتخاذ شده و از تلفیق ضرایب مسیر حاصل از تکنیک PLS و اوزان حاصل از تکنیک‌های BWM و FAHP بهره گرفته شده است. نتایج حاصل از فاز آماری پژوهش حاکی از تأثیر مثبت و معنادار «شراکت زنجیره تأمین»، «قابلیت‌های فرآیندی مدیریت دانش»، «مدیریت زنجیره‌تأمین سبز» و «بخش‌بندی تأمین‌کنندگان» بر رقابت‌پذیری زنجیره‌تأمین است. نتایج حاصل از اولویت‌بندی عوامل مؤثر در رقابت‌پذیری زنجیره‌تأمین با استفاده از روش‌های MCDM نشان داد که «شراکت در سرمایه‌گذاری مالی» مهم‌ترین عامل در رقابت‌پذیری زنجیره‌تأمین است و پس از آن، «کاربرد دانش» و «شراکت در R&D» در اولویت‌های دوم و سوم قرار دارند. در پایان، برخی استراتژی‌های کاربردی برای مدیران، مورد بحث و بررسی قرار گرفته و پیشنهادهایی برای پژوهش‌های آتی ارائه شده است.

کلیدواژه‌ها: زنجیره تأمین؛ رقابت‌پذیری؛ صنعت لاستیک‌سازی؛ حداقل مربعات جزئی؛
روش بهترین - بدترین؛ فرایند تحلیل سلسله‌مراتب فازی.

تاریخ دریافت مقاله: ۱۳۹۵/۱۰/۱۵، تاریخ پذیرش مقاله: ۱۳۹۷/۱۲/۱۰.

* دانشجوی دکتری، دانشگاه علامه طباطبائی (نویسنده مسئول).

E-mail: saeid.sadeghi@atu.ac.ir

** استادیار، دانشگاه ولی عصر (عج) رفسنجان.

*** کارشناسی ارشد، دانشگاه تهران.

۱. مقدمه

سند چشم‌انداز جمهوری اسلامی ایران در افق ۱۴۰۴ بر لزوم فراهم کردن زمینه‌های لازم برای تحقق رقابت‌پذیری کالاها و خدمات کشور در سطح بازارهای داخلی و خارجی تأکید دارد. یکی از سازوکارهای بهبود قدرت رقابت‌پذیری و توسعه اقتصادی کشور، رهایی از اقتصاد تک‌محصولی نفت و توسعه صادرات غیرنفتی است. تلاش برای دستیابی به اقتصاد متنوع و متکی به دانش و سرمایه انسانی، لزوم توجه به مدیریت دانش و قابلیت‌های آن به‌عنوان یکی از عوامل مؤثر بر رقابت‌پذیری را در اذهان مدیران و دولت‌مردان تداعی می‌کند؛ از طرفی لزوم بهره‌گیری از روابط سیاسی با کشورهای پیشرفته برای افزایش جذب سرمایه‌گذاری خارجی و فناوری پیشرفته، اهمیت شراکت را به‌عنوان راهی برای توسعه اقتصادی صنایع کشور متذکر می‌شود؛ چراکه شراکت منجر خواهد شد که هر یک از شرکا به نوعی از مزیت رقابتی دست یابند که پیش از این هیچ‌یک از آن‌ها به‌تنهایی قادر به دستیابی به آن نبوده‌اند [۱۹]. ویلسون و بویل (۲۰۰۶)، منافع بی‌شماری را برای همکاری و مشارکت میان‌سازمانی از قبیل صرفه‌جویی در مقیاس، دسترسی به منابع خاص، اشتراک ریسک و هزینه، یادگیری و انعطاف‌پذیری برشمرده‌اند [۳۹].

مسائل بسیاری در صنعت صنعت لاستیک‌سازی وجود دارد که می‌تواند موردتوجه قرار گیرد. صنعت لاستیک‌سازی یک صنعت واسط بین صنعت پتروشیمی و صنعت خودرو است که ۱۵۰۰۰ نفر در آن مشغول به کار هستند. سند راهبردی توسعه صنعتی کشور، سیاست‌های ابلاغی اصل ۴۴ قانون اساسی، برنامه چهارم توسعه و نیز چشم‌انداز بیست‌ساله توسعه صنعت لاستیک کشور، همگی صنعت لاستیک‌سازی را جزو مهم‌ترین و تأثیرگذارترین صنایع در راستای توسعه اقتصادی کشور می‌دانند. از طرفی تحریم‌های اخیر موجب قطع همکاری شرکت‌های اروپایی و ژاپنی و اخیراً شرکت‌های چینی با تولیدکنندگان داخلی شده است؛ بنابراین چنانچه تدابیر جدی برای برخورد با چنین بحرانی اندیشیده نشود، در آینده‌ای نه‌چندان دور، نه‌تنها این صنعت جایگاهی در بازارهای بین‌المللی نخواهد داشت بلکه در تأمین تقاضای بازارهای داخلی نیز دچار مشکل خواهد شد و سهم بازار آن‌ها نصیب دلان و شرکت‌های واردکننده لاستیک خواهد شد؛ از این‌رو لزوم توجه مدیران شرکت‌های فعال در این صنعت به مسئله رقابت‌پذیری برای حفظ سهم بازار و بهبود وضعیت رقابتی در بازارهای داخلی و بین‌المللی بیش‌ازپیش احساس می‌شود. علی‌رغم اهمیت موضوع رقابت‌پذیری در صنعت لاستیک‌سازی، تاکنون هیچ پژوهشی در داخل کشور به مسئله رقابت‌پذیری و عوامل مؤثر بر آن در این صنعت نپرداخته است. اغلب پژوهش‌هایی که در حوزه رقابت‌پذیری صورت گرفته‌اند، ببه بررسی رقابت‌پذیری در سطح کلان و ملی پرداخته‌اند و معدود مطالعات صورت‌گرفته در سطح صنعت و بنگاه به صنایعی همچون

پتروشیمی، کشاورزی، فرش و کفش محدود می‌شوند. این مطالعات نیز اغلب معیارهای محدودی را مورد بررسی قرار داده‌اند که این معیارها نه تنها در موقعیت‌های مختلف و از نظر پژوهشگران مختلف متفاوت هستند، بلکه به دلیل اینکه عمدتاً همه سطوح زنجیره تأمین را در نظر نمی‌گیرند معمولاً به مرحله عمل و اجرا نرسیده و در مرحله نظری متوقف می‌شوند [۱۳، ۴۱]؛ همچنین مدیران در رابطه با اینکه چگونه و بر چه اساسی باید یک روش یا یک مجموعه معیار را که با سازمان آن‌ها سازگار باشد، انتخاب کنند، دچار سردرگمی می‌شوند [۳۰]؛ بنابراین نیاز به اتخاذ رویکردی جامع که ابعاد و حوزه‌های بسیاری از زنجیره تأمین را در نظر بگیرد، به شدت احساس می‌شود. چنین رویکردی می‌تواند بین اهداف استراتژیک و فعالیت‌های سازمان هماهنگی برقرار کند و به عنوان ابزاری کاربردی در اختیار تصمیم‌گیرندگان قرار گیرد. بنابراین هدف پژوهش حاضر، ابتدا بررسی تأثیر مؤلفه‌های مدیریت زنجیره تأمین سبز، شراکت زنجیره تأمین، بخش‌بندی تأمین‌کنندگان و قابلیت‌های فرآیندی مدیریت دانش بر رقابت‌پذیری صنعت لاستیک‌سازی، سپس وزن‌دهی هر یک از مؤلفه‌های مورد اشاره و در نهایت رتبه‌بندی شرکت‌های فعال در صنعت لاستیک‌سازی بر اساس میزان قدرت رقابت‌پذیری آن‌ها است. به طور کلی ۹ شرکت فعال در صنعت لاستیک‌سازی در داخل کشور وجود دارد که بر اساس مشورت با مدیران شرکت‌ها، پنج مورد از پیشگامان این صنعت که حداقل الزامات مربوط به معیارهای رقابت‌پذیری را در دستور کار خود داشتند و موافقت خود را مبنی بر همکاری با پژوهشگران اعلام کردند، به عنوان نمایندگان صنعت لاستیک‌سازی انتخاب شدند. پژوهش حاضر در پی پاسخ به دو پرسش زیر است:

۱. معیارهای اصلی ارزیابی رقابت‌پذیری زنجیره تأمین در صنعت لاستیک‌سازی کدام‌اند؟

۲. اولویت معیارهای رقابت‌پذیری زنجیره تأمین در صنعت لاستیک‌سازی چگونه است؟

داده‌های مورد نیاز در پژوهش حاضر طی سه مرحله جمع‌آوری شد؛ بدین صورت که ابتدا با مروری دقیق و گسترده در مبانی نظری و پیشینه پژوهش، عوامل و معیارهای مؤثر بر رقابت‌پذیری استخراج شد؛ سپس به منظور تطبیق و ویژه‌سازی معیارهای استخراج شده، با به کارگیری روش نمونه‌گیری گلوله‌برفی، از حداقل ۲۵ نفر از خبرگان صنعت مورد مطالعه نظرسنجی به عمل آمد؛ آنگاه به منظور بررسی تأثیر مؤلفه‌های شناسایی شده در مرحله قبل، با توجه به مقتضیات روش مدل‌سازی معادلات ساختاری^۱ و همچنین کوچک بودن جامعه آماری، از روش حداقل مربعات جزئی (PLS)^۲ استفاده شد و سپس با به کارگیری اوزان نهایی حاصل از تکنیک BWM^۳ و FAHP در کنار ضرایب مسیر حاصل از تکنیک PLS، رتبه‌بندی عوامل مؤثر

1. Structural Equation Modeling (SEM)

2. Partial Least Squares (PLS)

3. Best Worst Method (BWM)

بر رقابت‌پذیری زنجیره‌تأمین صنعت لاستیک‌سازی صورت گرفت. در ادامه مبانی نظری پژوهش در مورد رقابت‌پذیری و عوامل مؤثر بر آن، اعم از شراکت زنجیره‌تأمین، مدیریت زنجیره‌تأمین سبز، بخش‌بندی تأمین‌کننده و قابلیت‌های فرآیندی مدیریت دانش مرور و بررسی می‌شود. در بخش سوم، روش‌شناسی پژوهش، جامعه و نمونه آماری و نحوه گردآوری داده‌ها ارائه خواهد شد. در بخش چهارم، با استفاده از سه تکنیک PLS، BWM، FAHP داده‌ها تحلیل شده و در خاتمه نیز نتایج و یافته‌های پژوهش و نیز پیشنهادهایی برای مدیران و پژوهش‌های آتی پژوهشگران ارائه می‌شود.

۲. مبانی نظری و پیشینه پژوهش

رقابت‌پذیری. یکی از ویژگی‌های شرکت‌های موفق امروزی برخوردار از قدرت رقابت‌پذیری است و در عین حال ویژگی بارز شرکت‌های ناموفق، فقدان این ویژگی است. قدرت رقابت‌پذیری بیش از هر چیز از داشتن دیدگاه‌های جدید در مورد آن نشأت می‌گیرد [۱]. از آنجاکه تعریف‌های مختلفی از رقابت‌پذیری و حوزه‌های مرتبط با آن، مانند دیدگاه مبتنی بر منابع، دیدگاه مبتنی بر بازار، دیدگاه مبتنی بر توان خلاقیت و نوآوری، اقتصاد و تولید ارائه شده است، احتمال اینکه تمامی تعریف‌های موجود در تصمیم‌گیری‌های مدیریتی برای دستیابی به مزیت رقابتی مورد استفاده قرار گیرند، بعید به نظر می‌رسد.

رقابت‌پذیری مفهومی چندبُعدی است که می‌تواند در سطوح مختلف ملی، صنعت و سازمان، بررسی شود [۲۶]. ریشه کلمه رقابت‌پذیری برگرفته از واژه لاتین Competitor به معنای رقابت در بازارهای تجاری است. این واژه برای بیان توان اقتصادی واحد در مقابل رقبای بازارهای جهانی است که کالاها، خدمات، افراد، مهارت‌ها و ایده‌ها در سطوحی فراتر از مرزهای جغرافیایی عرضه می‌شوند [۲۷].

رویکردهای مرتبط با رقابت‌پذیری

رویکرد مبتنی بر منابع. یکی از رویکردهای مرتبط با رقابت‌پذیری، رویکرد مبتنی بر قابلیت یا منابع است که بر نقش عوامل داخلی سازمان‌ها و صنایع بر توان رقابتی آن‌ها تأکید دارد. اصل محوری دیدگاه مبتنی بر منابع این است که سازمان‌ها متشکل از مجموعه منابعی هستند که از اهمیت بالایی در کسب مزیت رقابتی برخوردار است و ویژگی‌ها و خصوصیات منابع، چگونگی مزیت و حد پایداری آن را تعیین می‌کند [۲۰].

رویکرد مبتنی بر موقعیت بنگاه در بازار. رویکرد مبتنی بر بازار بر این اصل استوار است که بنگاه‌ها به منظور کسب مزیت رقابتی پایدار باید مشتری‌گرا یا بازارگرا، نوآور و کارآفرین بوده و نیز گرایش بالایی به یادگیری داشته باشند. بر اساس این دیدگاه، گرایش به بازار، منبعی مهم برای به دست آوردن مزیت رقابتی و حتی مزیت رقابتی پایدار به حساب می‌آید [۱۸]. هدف این رویکرد شناسایی نیازها و خواسته‌های مشتری و سپس ارائه کالاها و خدمات برای برآوردن آن نیازها و خواسته‌ها به گونه‌ای بهتر از شرکت‌های رقیب است [۳۴].

رویکرد مبتنی بر توان خلاقیت و نوآوری. رویکرد مبتنی بر توان خلاقیت و نوآوری دربرگیرنده توان پژوهش و توسعه، توان به‌کارگیری فناوری اطلاعات و مدیریت دانش است [۲۱]. این دیدگاه را می‌توان به نوعی جزو دیدگاه مبتنی بر منابع نیز به حساب آورد. منابع را می‌توان به دو دسته محسوس و نامحسوس طبقه‌بندی کرد و در این طبقه‌بندی، توان خلاقیت و نوآوری در زمره منابع نامحسوس به‌شمار می‌رود [۶]. اهمیت این دیدگاه برای صنعت لاستیک‌سازی از آن نظر است که دیدگاه سنتی مسئولان و متصدیان امر همچنان ادامه داشته و کماکان توجه بیش از حد به منابع ورودی و عدم به‌کارگیری فناوری‌های نوین اطلاعاتی، از قبیل تجارت الکترونیک، بازاریابی اینترنتی و مدیریت دانش، موجبات نزول بیشتر میزان صادرات را برای این صنعت به همراه داشته است. در پژوهش حاضر، رقابت‌پذیری از منظر هر سه رویکرد مورد اشاره و بر اساس پژوهش مهرگان و همکاران (۱۳۸۷)، بررسی شده است.

شراکت زنجیره تأمین (SCP)^۱. امروزه علی‌رغم آگاهی بسیاری از سازمان‌ها از اهمیت به‌کارگیری شراکت زنجیره‌تأمین، کماکان در مورد چگونگی بهینه‌سازی این شراکت‌ها برای حداکثرسازی نتایج عملکردی شرکت ابهام وجود دارد [۱۷]. شراکت یکی از مفاهیم اصلی در SCM است که همواره به‌عنوان یک نیروی محرکه در دستیابی به SCM اثربخش عمل می‌کند [۱۲]. به‌طورکلی شراکت نوعی روابط بین‌سازمانی است که از طریق انعقاد قرارداد میان تأمین‌کنندگان اصلی، یکپارچگی عمودی را منجر می‌شود [۷]. در جدول ۱، با استناد به پیشینه پژوهش، چند تعریف از شراکت ارائه شده است. از تعریف‌های ارائه‌شده در جدول ۱، می‌توان نتیجه گرفت که شراکت بر نوعی رابطه بین‌سازمانی دلالت دارد که مفهوم آن چیزی فراتر از همکاری میان‌سازمانی است؛ از طرف دیگر، توجه به حوزه‌های شراکت از جمله مواردی است که

1. Supply Chain Partnership

باید مدنظر قرار گیرد. در پژوهش حاضر از مدل ارائه شده توسط رضایی و همکاران (۲۰۱۴)، برای استخراج حوزه‌های شراکت در بخش‌های مختلف زنجیره تأمین استفاده شده است [۳۳] و تأثیر شراکت زنجیره تأمین در حوزه‌های بازاریابی و فروش، لجستیک و خرید، R&D، تولید و مالی بر رقابت‌پذیری صنعت لاستیک‌سازی مورد بررسی و مذاقه قرار گرفته است.

جدول ۱. تعریف‌های شراکت زنجیره تأمین

نویسنده	تعریف شراکت
[۷]	شراکت شکلی از کانال‌های ارتباطی به منظور ایجاد منافع بلندمدت یا میان‌مدت برای شرکا است.
[۲۳]	شراکت نوعی رابطه بین‌سازمانی بین دو نهاد مستقل است که به یکپارچه‌سازی عمودی درون زنجیره تأمین منجر می‌شود.
[۱۶]	شراکت عبارت است از: نوعی رابطه مبتنی بر اعتماد، روابط باز و تسهیم ریسک و پاداش بین دو سازمان که به دستیابی به نتایجی برای شرکا منجر می‌شود که تا پیش‌ازین هیچ‌یک از طرفین به تنهایی قادر به دستیابی به آن نبودند.

مدیریت زنجیره تأمین سبز (GSCM)^۱. یکی دیگر از مواردی که امروزه اهمیت بسیاری یافته و یکی از شرط‌های ورود به بازارهای جهانی و دستیابی به موقعیت مناسب و پایدار در بازارهای بین‌المللی و یا به گفته شرچولو (۲۰۰۲)، قدرت رقابت‌پذیری است [۳۹]، توجه به الزامات و اصول مدیریت زنجیره تأمین سبز است. سربواستاوا (۲۰۰۷)، زنجیره تأمین سبز را بدین صورت تعریف کرده است: «در نظر گرفتن مسائل زیست‌محیطی در مدیریت زنجیره تأمین شامل طراحی محصول، انتخاب و منبع‌یابی مواد، فرآیند ساخت و تولید، تحویل محصول نهایی به مشتری و مدیریت محصول پس از مصرف و طی شدن عمر مفید آن» [۳۶]. مؤلفه‌های مدیریت زنجیره تأمین سبز مورد استفاده در پژوهش حاضر شامل مؤلفه‌های سیاست سبز، اقدامات حمل‌ونقل سبز، بازاریابی سبز، مشارکت سبز با عرضه‌کننده، مشارکت سبز با شرکا و مشارکت سبز با مشتریان است [۴۲].

انتخاب و بخش‌بندی تأمین‌کنندگان (SS)^۲. از دیگر مواردی که بر کیفیت خروجی یک سازمان تأثیر بسزایی دارند تأمین‌کنندگان هستند. تأمین‌کنندگان خوب با ارائه ورودی‌های باکیفیت، شرط اولیه دستیابی سازمان به خروجی باکیفیت را فراهم می‌آورند و از این طریق بر قدرت رقابت‌پذیری و موقعیت بنگاه در بازار تأثیر می‌گذارند؛ از این رو انتخاب تأمین‌کننده به یکی از فعالیت‌های استراتژیک سازمان‌های امروزی تبدیل شده است. بعد از انتخاب تأمین‌کننده

1. Green Supply Chain Management (GSCM)

2. Supplier selection/segmentation

بخش‌بندی تأمین‌کننده صورت می‌گیرد. بخش‌بندی تأمین‌کنندگان یکی از فعالیت‌های استراتژیک هر شرکت است که به‌موجب آن یک شرکت، تأمین‌کنندگان خود را بر اساس معیارهایی به گروه‌های مختلف تقسیم می‌کند که نحوه اداره و رسیدگی به هر یک از آنها متفاوت است [۳۰]. بخش‌بندی تأمین‌کننده تا حد زیادی بر سرعت و انعطاف‌پذیری سازمان که یکی از شروط اصلی رقابت‌پذیری و بقا در بازارهای دائماً در حال تغییر امروزی است، تأثیر می‌گذارد؛ بنابراین در این پژوهش، انتخاب و بخش‌بندی تأمین‌کنندگان نیز به‌عنوان یکی از عوامل مؤثر بر رقابت‌پذیری بررسی شده است. تاکنون رویکردها و معیارهای مختلفی توسط پژوهشگران مختلف به‌منظور انتخاب و بخش‌بندی تأمین‌کنندگان به‌کار رفته است. معیارهای مورد استفاده به‌منظور انتخاب و بخش‌بندی تأمین‌کنندگان با رویکرد توسعه پایدار از پژوهش رضایی و اورت (۲۰۱۲)، استخراج و در قالب سؤال‌های پرسشنامه بررسی شدند.

قابلیت‌های مدیریت دانش (KM)^۱. از دهه ۱۹۹۰ م. مدیریت دانش به‌عنوان دانشی پیرامون مدیریت سازمان با تأکید بر کاربردهای فناوری و شبکه‌سازی مطرح بوده است؛ اما اخیراً سازمان‌های پیشرو در جهان برای مدیریت دانش اهمیت بیشتری قائل شده‌اند و به تداوم فرآیندهای توسعه مدیریت دانش اثربخش به‌منظور توانمندسازی نیروی انسانی که دربردارنده افزایش بهره‌وری و نوآوری سازمانی است، پرداخته‌اند. کاربرد درست و مفید دانش قابلیت رقابت‌پذیری را در سازمان افزایش می‌دهد. قابلیت مدیریت دانش قابلیت خلق و به‌کارگیری دانش از طریق ترکیب و یکپارچه‌سازی منابع و فعالیت‌های گوناگون برای اثرگذاری مثبت بر رقابت‌پذیری، اثربخشی مدیریت دانش و اثربخشی سازمانی است [۵].

شعبانی و همکاران (۲۰۱۲)، بر اساس مطالعات گلد و همکاران (۲۰۰۱)، دو گونه قابلیت اعم از قابلیت‌های زیرساختی و قابلیت‌های فرآیندی برای مدیریت دانش در نظر گرفته‌اند. قابلیت‌های زیرساختی مدیریت دانش ابعادی چون فنی، ساختاری، فرهنگی و انسانی در بر می‌گیرد و قابلیت‌های فرآیندی مدیریت دانش بر ابعادی چون کسب، تبدیل، به‌کارگیری و نگهداری دانش تأکید دارد [۳۷]. ابعاد قابلیت‌های فرآیندی مدیریت دانش در پژوهش حاضر شامل کسب، تبدیل، کاربرد و حفاظت از دانش است که از پژوهش‌های شعبانی و همکاران (۲۰۱۲)، استخراج شده است.

پیشینه پژوهش. فارینها و باگچی (۲۰۱۹)، به بررسی راهکارهای بهبود قدرت رقابت‌پذیری شرکت‌های کوچک و متوسط در صنایع با فناوری‌های پیشرفته پرداختند. نتایج پژوهش آن‌ها نشان داد که شرکت‌های کوچک و متوسط با فناوری پیشرفته به‌منظور ارتقای قدرت

1. Knowledge Management

رقابت‌پذیری خود، تمایل به شراکت و همکاری‌های نوآور و کارآفرینانه با رقبای خود به‌خصوص در بخش R&D دارند [۱۰]. اوکانر و همکاران (۲۰۱۸)، در صدد بررسی تأثیر استراتژی‌های پاسخگویی تأمین‌کنندگان بر دستیابی به رقابت‌پذیری زنجیره‌تأمین شرکت‌های چینی برآمدند. نتایج پژوهش آن‌ها حاکی از تأثیر زیاد استراتژی‌های پاسخگویی تأمین‌کنندگان بر افزایش فروش، تثبیت موقعیت بنگاه در بازار، جذب مشتریان بین‌المللی و به‌طورکلی رقابت‌پذیری شرکت بود [۲۸]. خاکپور و همکاران (۲۰۱۸) در پژوهشی با عنوان «طراحی مدل رقابت‌پذیری شرکت‌های کوچک و متوسط با استفاده از تکنیک ISM» عوامل مؤثر بر رقابت‌پذیری شرکت‌های کوچک و متوسط در شهر قزوین را بررسی کردند. نتایج پژوهش آن‌ها نشان داد که عواملی چون مدیریت، تأمین‌کنندگان، منابع سازمان، میزان تقاضا و مشتریان از مهم‌ترین و بانفوذترین عوامل دخیل در رقابت‌پذیری هستند [۱۴]. یافته‌های پژوهش وو و همکاران (۲۰۱۷)، با عنوان «تجزیه و تحلیل رقابت‌پذیری شرکت‌های فعال در صنعت معدن چین» نشان داد که معیارهایی همچون میزان سرمایه، بازار کسب‌وکار، نوآوری‌های فناوری و خلاقیت در سیستم بازاریابی از جمله مهم‌ترین عوامل مؤثر بر رقابت‌پذیری هستند [۴۱].

نتایج پژوهش کاپچرینو (۲۰۱۵)، با عنوان «رقابت‌پذیری شرکت‌های کوچک و متوسط»، حاکی از اهمیت و تأثیر معیارهای منابع داخلی سازمان، فرآیندها و فناوری‌های تبدیل منابع و مواد اولیه به محصولات و عوامل محیطی بر رقابت‌پذیری بود [۳]. رضایی و همکاران (۲۰۱۴) در پژوهشی با عنوان «شرکت‌های کوچک و متوسط چگونه می‌توانند از شراکت زنجیره‌تأمین بهره ببرند؟» به این نتیجه رسیدند که شرکت‌های کوچک و متوسط با فناوری پیشرفته تنها از شراکت در حوزه R&D بهره می‌برند؛ به‌عبارتی از سایر حوزه‌های شراکت آن‌طور که باید و همچون شرکت‌های بزرگ سود نمی‌برند؛ بنابراین راهکارهایی به‌منظور استفاده بهینه از حوزه‌های دیگر شراکت به‌منظور بهبود عملکرد شرکت و کسب مزیت رقابتی پایدار ارائه دادند [۳۳].

یانگ و همکاران (۲۰۱۳)، تأثیر مدیریت زنجیره‌تأمین سبز بر عملکرد سبز و رقابت‌پذیری را موردبررسی قرار دادند. نتایج پژوهش آن‌ها که روی ۱۶۳ شرکت فعال در حوزه حمل‌ونقل انجام شد، حاکی از آن بود که عملکرد سبز و همکاری سبز با شرکای خارجی، رابطه بین اقدامات سبز داخلی و رقابت‌پذیری را تعدیل می‌کنند و همگی تأثیر مثبت بر بهبود رقابت‌پذیری شرکت‌های مورد مطالعه دارند [۴۲]. لاموس و ورکا (۱۹۹۹)، در پژوهشی با عنوان «تعریف مدیریت زنجیره تأمین: سیر تاریخی و راهکارهای عملی»، همکاری و مشارکت با اعضای زنجیره‌تأمین را یکی از منابع مهم کسب مزیت رقابتی معرفی کردند [۲۰]. اسماعیلیان و همکاران (۱۳۹۷) در پژوهشی با عنوان «طراحی و اجرای فرآیند ارزیابی تأمین‌کنندگان در سامانه مدیریت روابط تأمین‌کنندگان» با استفاده از روش دلفی به ارزیابی تأمین‌کنندگان شرکت فولاد مبارکه پرداختند. نتایج حاصل از پژوهش مذکور منجر به شفاف‌سازی فرآیند ارزیابی و انتخاب تأمین‌کنندگان و ارائه روشی بهبود

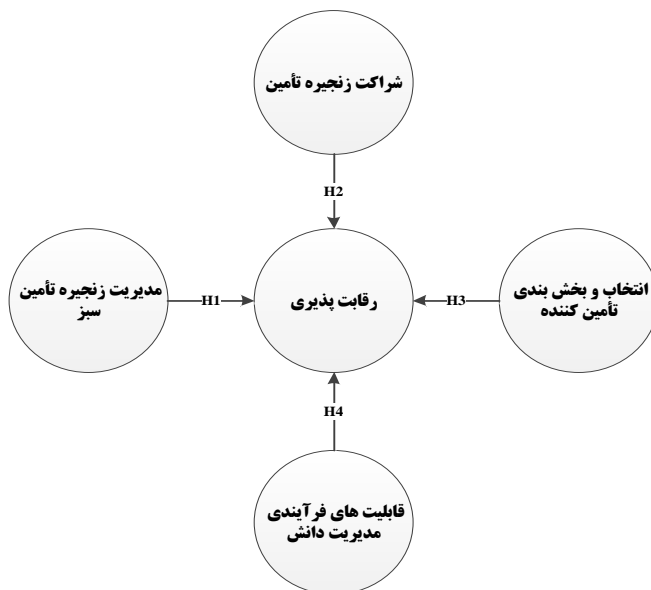
یافته مبتنی بر تکنیک دلفی به منظور ارزیابی صلاحیت تأمین کنندگان شد [۸]. نتایج پژوهش محمدی و همکاران (۱۳۹۶)، با عنوان «شناسایی عوامل موثر بر توان رقابت‌پذیری خوشه‌های صنعتی صنایع نساجی» که در واحدهای صنعتی فعال در شهرک‌های صنعتی مازندران انجام شد، حاکی از آن بود که عوامل شش‌گانه الگوی پورتر شامل شرایط عوامل تولید، شرایط تقاضا، استراتژی و رقابت، صنایع حمایتی و مرتبط، نقش دولت و همچنین عامل فرهنگ کارآفرینانه بر افزایش توان رقابت‌پذیری واحدهای تولیدی صنعت نساجی تأثیر معناداری دارد [۲۵]. جعفرنژاد چقوشی و همکاران (۱۳۹۵) در پژوهشی با عنوان «شناسایی و اولویت‌بندی شاخص‌های ارزیابی تاب‌آوری تأمین کنندگان بر پایه روش بهترین - بدترین» با استفاده از تکنیک BWM به ارزیابی و رتبه‌بندی تأمین کنندگان گروه صنعتی آورند بر اساس میزان تاب‌آوری آن‌ها پرداختند. نتایج حاصل از پژوهش مذکور نشان داد که شاخص‌های چابکی، افزونگی و مشاهده‌پذیری به ترتیب مهم‌ترین شاخص‌های ارزیابی تاب‌آوری تأمین کنندگان شرکت آورند هستند [۱۴].

معزز و عزیز (۱۳۹۵) در پژوهشی با عنوان «توسعه مدل زنجیره تأمین سبز یانگ در "شرکت سینره"» در صدد بررسی تأثیر اقدامات مدیریت زنجیره تأمین سبز بر رقابت‌پذیری این شرکت برآمدند. نتایج حاصل از پژوهش یادشده حاکی از تأثیر مثبت و معنادار مؤلفه‌های مدیریت زنجیره تأمین سبز بر رقابت‌پذیری «شرکت سینره» بود و از این میان، اقدامات سبز داخلی و فرهنگ سازمانی به عنوان مهم‌ترین عوامل مؤثر در رقابت‌پذیری شرکت سینره معرفی شدند [۲۴]. راسخی و همکاران (۱۳۹۵) پژوهشی با عنوان «عوامل تعیین کننده رقابت‌پذیری ایران در بخش کشاورزی» انجام دادند. آن‌ها با به‌کارگیری روش داده‌های تابلویی و بر اساس داده‌های آماری به برآورد و بررسی عوامل تعیین کننده رقابت‌پذیری بخش کشاورزی ایران طی دوره زمانی ۱۹۹۵-۲۰۱۱ پرداختند. نتایج پژوهش آن‌ها نشان داد که سرمایه سرانه و بهره‌وری کل عوامل تولید اثر مثبت و معنادار و نرخ ارز، شرایط آب‌وهوایی (بارندگی) و شوک خارجی (به‌ویژه تشدید تحریم) اثر منفی و معناداری بر رقابت‌پذیری بخش کشاورزی ایران (شاخص مزیت نسبی آشکار شده متقارن) طی دوره مورد مطالعه دارند [۲۹]. شفیعی نیک‌آبادی و همکاران (۱۳۹۵) در پژوهشی با عنوان «عوامل برون‌سازمانی مؤثر بر مدیریت دانش در زنجیره تأمین» با استفاده از رویکرد ترکیبی مبتنی بر تحلیل عاملی و مدل‌سازی ساختاری - تفسیری به ارائه مدلی برای عوامل برون‌سازمانی مؤثر بر مدیریت دانش در زنجیره تأمین صنعت خودروسازی پرداختند. نتایج حاصل از پژوهش مذکور نشان داد که عوامل محیط تخصصی صنعت و راهبرد زنجیره تأمین در بالاترین سطح مدل ساختاری تفسیری قرار می‌گیرند [۳۸]. زند حسامی و همکاران (۱۳۹۳)، در پژوهشی با عنوان «بررسی میزان تأثیر ابعاد مدیریت دانش در ارتقای قدرت رقابت‌پذیری سازمان‌های کوچک و متوسط» به این نتیجه رسیدند که ابعاد مدیریت دانش بر رقابت‌پذیری شرکت‌های کوچک و متوسط مؤثر است و معیار «یادگیری گروهی و تبادل دانش» به عنوان

تأثیرگذارترین عامل شناسایی شد. از ابعاد رقابت‌پذیری نیز «سودآوری»، بیشترین شدت تأثیرپذیری را کسب کرد [۴۳]. مهرگان و همکاران (۱۳۸۷)، پژوهشی با عنوان «طراحی مدلی برای بررسی رقابت‌پذیری در سطح بنگاه» انجام دادند. این پژوهش در شرکت صنایع پتروشیمی ایران صورت گرفت. داده‌های پژوهش با استفاده از پرسشنامه ارسالی برای ۲۶۲ نفر از استادان آشنا با مفهوم رقابت‌پذیری، پژوهشگران آشنا با حوزه رقابت‌پذیری، مدیران، معاونان و کارشناسان خبره «شرکت صنایع پتروشیمی ایران»، افراد مطلع در حوزه پتروشیمی و مشتریان اصلی پتروشیمی جمع‌آوری شد؛ سپس مدلی با سه جزء اصلی منابع ورودی سازمان، موقعیت بنگاه در بازار و توان خلاقیت و نوآوری ارائه شد. آنگاه با استفاده از تکنیک‌های تحلیل عاملی و مدل‌سازی معادلات ساختاریافته این مدل با چندبار اصلاح کردن، در نهایت به اثبات رسید. طبق نتایج کسب‌شده از این پژوهش، مشخص شد که توان رقابتی شرکت صنایع پتروشیمی ایران بیش از هر چیز وابسته به منابع است [۲۲]. با توجه به مطالب بالا، تمرکز بر یک دسته از عوامل یا یک رویکرد خاص برای تولید یک ابزار مناسب برای اندازه‌گیری رقابت‌پذیری، کاری است که در گذشته انجام شده است. در پژوهش حاضر سعی شده است که یک مدل مفهومی ارائه شود که بر اساس آن تلفیقی از عوامل و رویکردها مدنظر قرار گیرد؛ به‌طوری‌که عوامل تأثیرگذار بر رقابت‌پذیری تقریباً تمامی قسمت‌های زنجیره تأمین را تحت پوشش قرار دهد. جدول ۲، معیارهای به‌کاررفته در پژوهش حاضر را نشان می‌دهد که پس از مروری گسترده از مبانی نظری پژوهش استخراج و سپس با صنعت مورد مطالعه تطبیق داده شده‌اند. شکل ۱، نیز مدل مفهومی سازه‌های پژوهش را نشان می‌دهد.

جدول ۲. ابعاد و مؤلفه‌های پژوهش

منبع	مؤلفه	بُعد	منبع	مؤلفه	بُعد
[۳۳]	شرکت در بازاریابی و فروش	بُعد بازاریابی و فروش	[۳۱]	سیاست سبز	بُعد سبز
	شرکت در لجستیک و خرید			اقدامات حمل‌ونقل سبز	
	شرکت در سرمایه‌گذاری مالی			بازاریابی سبز	
	شرکت در تولید			مشارکت سبز با عرضه‌کننده	
	شرکت در R&D			مشارکت سبز با شرکا	
[۳۷]	کسب دانش	بُعد دانش	[۳۰]	مشارکت سبز با مشتریان	بُعد مشتری‌کننده
	تبدیل دانش			اقتصادی	
	کاربرد دانش			اجتماعی	
	حفاظت از دانش			زیست‌محیطی	
[۲۲]		بُعد رقابت‌پذیری	[۲۲]	منابع داخل سازمان	بُعد منابع
				موقعیت بنگاه در بازار	
				توان خلاقیت و نوآوری	



شکل ۱. مدل مفهومی سازه‌های پژوهش

۳. روش‌شناسی پژوهش

پژوهش حاضر بر مبنای هدف، کاربردی و از نظر نحوه گردآوری داده‌ها توصیفی - پیمایشی است. در این پژوهش برای شکل‌دهی مدل اولیه با مرور مبانی نظری رقابت‌پذیری زنجیره تأمین، مؤلفه‌های تأثیرگذار بر رقابت‌پذیری شناسایی و استخراج شد؛ سپس به منظور تطبیق و ویژه‌سازی معیارهای استخراج‌شده، با به‌کارگیری روش نمونه‌گیری گلوله برفی، از حداقل ۲۵ نفر از خبرگان صنعت مورد مطالعه که دانش و تخصص لازم هم در زمینه عوامل مؤثر بر رقابت‌پذیری و هم در زمینه صنعت لاستیک‌سازی داشتند، نظرسنجی به عمل آمد؛ بدین صورت که مصاحبه از مدیرعامل نخستین شرکت شروع شد و گروه دوم مصاحبه‌شوندگان به توصیه مصاحبه‌شونده نخست انتخاب شدند. به همین صورت مصاحبه با مصاحبه‌شوندگان بعدی به توصیه نقرات قبلی صورت گرفت و تا رسیدن به اشباع و دستیابی به اطلاعات مورد نیاز ادامه یافت.

کلیه مصاحبه‌شوندگان دارای تحصیلات بالاتر از کارشناسی ارشد و حداقل سابقه ۱۵ سال در صنعت لاستیک‌سازی بودند. در گام بعدی، متغیرهای پژوهش از طریق پرسشنامه اندازه‌گیری شدند. در پژوهش حاضر، پنج شرکت فعال در صنعت لاستیک‌سازی شامل «آرتاویل تایر»، «بارز»، «دنا»، «ایران تایر» و «کویر تایر» مورد مطالعه قرار گرفتند. جامعه آماری پژوهش در بردارنده تمامی مدیران و خبرگان صنعت لاستیک‌سازی بود که درک نسبی از مفاهیم و موضوع پژوهش داشتند.

با توجه به توضیحات ارائه‌شده، حجم جامعه ۹۰ نفر تخمین زده شد. حجم نمونه با استفاده از فرمول کوکران در سطح خطای ۰/۰۵ محاسبه و معادل ۷۹/۶۳ نفر برآورد شد. در مجموع ۹۰ پرسشنامه توزیع و تعداد ۸۲ پرسشنامه سالم بازگردانده شد (نرخ بازگشت ۹۱/۱ درصد) و به‌عنوان مبنای تحلیل‌های بعدی مورد استفاده قرار گرفت. برای تعیین روایی صوری و محتوایی پرسشنامه از دیدگاه‌های استادان دانشگاه و مدیران و خبرگان صنعت لاستیک‌سازی که با موضوع آشنایی داشتند، استفاده شد که با توجه به نظرهای گردآوری‌شده، روایی صوری و محتوایی پرسشنامه تأیید شد. روایی پرسشنامه همچنین توسط دو معیار روایی همگرا و واگرا که مختص مدل‌سازی معادلات ساختاری است، بررسی و در نهایت مقدار معیار AVE (میانگین واریانس استخراج‌شده)^۱ و CR (پایایی مرکب)^۲ برای کلیه سازه‌های پژوهش، به ترتیب بالاتر از ۰/۵ و ۰/۷ گزارش شد که این مطلب حاکی از برقراری دو شرط لازم برای اعتبار همگرا و همبستگی سازه‌ها است. روایی واگرا نیز از طریق مقایسه جذر AVE هر سازه با مقادیر ضرایب همبستگی بین سازه‌ها محاسبه و مشخص شد جذر AVE هر سازه از ضرایب همبستگی آن سازه با سازه‌های دیگر بیشتر شده است که این مطلب حاکی از قابل قبول بودن روایی واگرایی سازه‌ها است. برای بررسی پایایی پرسشنامه، علاوه بر ضریب آلفای کرونباخ، از پایایی شاخص استفاده شد [۳۵]. پایایی شاخص نیز با سنجش بارهای عاملی از طریق محاسبه مقدار همبستگی شاخص‌های یک سازه با آن سازه محاسبه می‌شود که اگر این مقدار برابر یا بیشتر از ۰/۴ شود [۱۳]، مؤید این است که پایایی در مورد آن مدل اندازه‌گیری مورد قبول است. محاسبات نشان داد که تمامی مقادیر بارهای عاملی میان سازه‌ها و شاخص‌ها بیشتر از ۰/۶ است که همبستگی بالایی را نشان می‌دهد؛ سپس به منظور رتبه‌بندی عوامل شناسایی‌شده در مرحله قبل از نظر تجمیعی ۶ نفر از خبرگان به منظور تکمیل ماتریس مقایسات زوجی استفاده شد. به منظور بررسی پایایی پرسشنامه مقایسات زوجی نیز از نرخ ناسازگاری استفاده شد و پس از تجدیدنظر و تکمیل مجدد برخی از ماتریس‌های ناسازگار، در نهایت سازگاری کلیه مقایسات مورد تأیید قرار گرفت. در پژوهش حاضر از دو تکنیک پژوهش عملیاتی به نام‌های BWM و FAHP به منظور وزن‌دهی و رتبه‌بندی معیارها استفاده شده است که به دلیل قدیمی و پرکاربرد بودن تکنیک FAHP و در نتیجه آشنایی خوانندگان با تکنیک یادشده و نیز محدودیت تعداد صفحات مقاله از تشریح جزئیات و گام‌های مربوط به این تکنیک صرف‌نظر شده و تنها به تشریح گام‌های تکنیک BWM که از تکنیک‌های نوین تصمیم‌گیری چندمعیاره است، بسنده می‌شود. تکنیک BWM توسط رضایی (۲۰۱۵)، پیشنهاد شد [۳۱].

1. Average Variance Extracted (AVE).
2. Composite Reliability (CR).

این تکنیک یکی از کاراترین تکنیک‌های تصمیم‌گیری چندمعیاره مبتنی بر پایه مقایسات زوجی است. تکنیک BWM با نیاز به تعداد مقایسه‌های زوجی کمتر نسبت به سایر تکنیک‌های مشابه، کاراتر است و نتایج با قابلیت اطمینان بالاتری را به دست می‌دهد.

گام‌های تکنیک BWM

گام ۱. تعیین مجموعه‌ای از معیارهای تصمیم: در این گام مجموعه‌ای از معیارها به صورت $\{C_1, C_2, \dots, C_n\}$ که باید در تصمیم‌گیری مورد توجه قرار گیرند، تعیین می‌شود؛

گام ۲. تعیین بهترین (مهم‌ترین / مطلوب‌ترین) و بدترین (کم‌اهمیت‌ترین / حداقل مطلوبیت) معیار: در این گام تصمیم‌گیرنده اقدام به تعیین مهم‌ترین و کم‌اهمیت‌ترین معیار می‌کند؛

گام ۳. تعیین میزان ارجحیت بهترین/مهم‌ترین معیار نسبت به سایر معیارها با استفاده از اعداد ۱ تا ۹: بردار ارجحیت بهترین معیار نسبت به دیگر معیارها به صورت $A_B = (a_{B1}, a_{B2}, \dots, a_{Bn})$ نمایش داده می‌شود. در این بردار a_{Bj} نشان‌دهنده میزان ارجحیت بهترین معیار (B) نسبت به معیار j ام است. پرواضح است که $a_{BB} = 1$ ؛

گام ۴. تعیین میزان ارجحیت سایر معیارها نسبت به بدترین / کم‌اهمیت‌ترین معیار با استفاده از اعداد ۱ تا ۹: بردار ارجحیت سایر معیارها نسبت به بدترین معیار به صورت $A_W = (a_{1W}, a_{2W}, \dots, a_{nW})^T$ نمایش داده می‌شود. در این بردار a_{jW} نشان‌دهنده میزان ارجحیت معیار j ام نسبت به بدترین / کم‌اهمیت‌ترین معیار (W) است. پرواضح است که $a_{WW} = 1$

گام ۵. تعیین اوزان بهینه معیارها $(w_1^*, w_2^*, \dots, w_n^*)$: به منظور تعیین اوزان بهینه هر یک از معیارها باید به ازای هر یک از زوج‌های w_B/w_j و w_j/w_W ، تساوی‌های $w_B/w_j = a_{Bj}$ و $w_j/w_W = a_{jW}$ برای تمام j ها برقرار باشد؛ بنابراین باید به دنبال راه‌حلی بود که قدرمطلق حداکثر اختلاف‌های $\left| \frac{w_B}{w_j} - a_{Bj} \right|$ و $\left| \frac{w_j}{w_W} - a_{jW} \right|$ را حداقل کند. با توجه به غیرمنفی بودن وزن هر یک از معیارها $(\sum_{j=1}^n w_j \geq 0)$ و محدودیتی که برای مجموع اوزان برقرار است $(\sum_{j=1}^n w_j = 1)$ ، مدل بهینه‌سازی به صورت رابطه ۱، فرموله می‌شود. با حل این مدل، اوزان بهینه هر یک از معیارها $(w_1^*, w_2^*, \dots, w_n^*)$ و مقدار ξ^* به دست می‌آید.

$\min \xi$

s.t.

$$\left| \frac{w_B}{w_j} - a_{Bj} \right| \leq \xi, \text{ for all } j$$

$$\left| \frac{w_j}{w_W} - a_{jW} \right| \leq \xi, \text{ for all } j$$

$$\sum_{j=1}^n w_j = 1$$

$$w_j \geq 0, \text{ for all } j$$

رابطه (۱)

همان‌طور که مشاهده می‌شود مدل ارائه‌شده در رابطه ۱، مدلی غیرخطی است که ممکن است جواب منحصر به فرد به دست ندهد. رضایی (۲۰۱۶)، به منظور حل این مشکل، محدودیت‌ها را در مخرج ضرب کرده و مدل خطی ارائه‌شده در رابطه ۲ را به منظور دستیابی به جواب منحصر به فرد معرفی کرده است [۳۲].

$$\begin{aligned} & \min \xi^L \\ & \text{s.t.} \\ & |w_B - a_{Bj}w_j| \leq \xi^L, \text{ for all } j \\ & |w_j - a_{jW}w_W| \leq \xi^L, \text{ for all } j \\ & \sum_{j=1}^n w_j = 1 \\ & w_j \geq 0, \text{ for all } j \end{aligned} \quad \text{رابطه (۲)}$$

* توضیحات رابطه ۱ و ۲: w_B : وزن مهم‌ترین معیار، w_W : وزن کم‌اهمیت‌ترین معیار، w_j : وزن معیار j ، a_{Bj} : میزان ترجیح مهم‌ترین معیار نسبت به معیار j ، a_{jW} : میزان ترجیح معیار j نسبت به کم‌اهمیت‌ترین معیار است.

محاسبه نرخ ناسازگاری (IR) ^۱ مختص تکنیک BWM. به منظور محاسبه نرخ ناسازگاری از مقدار ξ^{L*} به دست آمده در مرحله قبل و شاخص سازگاری (CI) ^۲ گزارش شده برای مقادیر مختلف a_{BW} (جدول ۳ و طبق رابطه ۳) استفاده می‌شود.

جدول ۳. شاخص‌های سازگاری مختص تکنیک BWM

a_{BW}	۱	۲	۳	۴	۵	۶	۷	۸	۹
CI	۰/۰۰	۰/۴۴	۱/۰۰	۱/۶۳	۲/۳۰	۳/۰۰	۳/۷۳	۴/۴۷	۵/۲۳
$IR = \frac{\xi^{L*}}{CI}$									

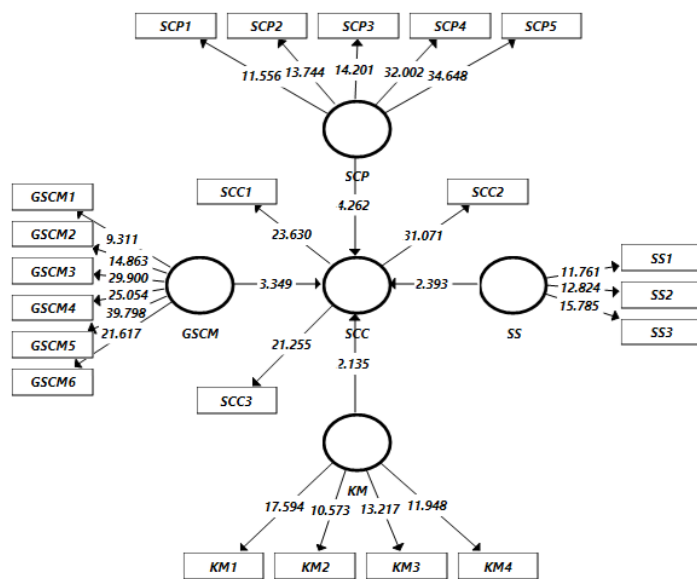
۴. تحلیل داده‌ها و یافته‌های پژوهش

در این پژوهش از مدل‌سازی معادلات ساختاری با کمک روش حداقل مربعات جزئی و نرم‌افزار SmartPLS برای آزمون فرضیه‌های پژوهش استفاده شده است. مدل‌سازی PLS در دو مرحله انجام می‌شود. در مرحله نخست، مدل اندازه‌گیری باید از طریق تحلیل‌های روایی و پایایی و تحلیل عامل تأییدی بررسی شود و در مرحله دوم، مدل ساختاری به وسیله‌ی برآورد

1. Inconsistency Ratio
2. Consistency Index

مسیر بین متغیرها و تعیین شاخص‌های برازش مدل بررسی شود [۱۳]. با توجه به اینکه روایی و پایایی ابزارهای اندازه‌گیری تأیید شده است، در ادامه به بررسی مرحله دوم که همانا آزمون مدل ساختاری است، پرداخته می‌شود.

مدل ساختاری^۱ و آزمون فرضیه‌ها. آزمون الگوی ساختاری به آزمون فرضیه‌های پژوهش و اثر متغیرهای پنهان بر یکدیگر مربوط است. برای تأیید فرضیه‌های پژوهش از فرمان Bootstrapping نرم‌افزار SmartPLS استفاده شد که خروجی حاصل ضرایب t را نشان می‌دهد (شکل ۲). وقتی مقادیر t بیشتر از $+1/96$ و کمتر از $-1/96$ باشند، نشان‌دهنده معنادار بودن پارامتر مربوطه در سطح خطای $0/05$ و متعاقباً تأیید فرضیه‌های پژوهش است [۹]. با توجه به شکل ۲، ضریب t بین دو سازه شراکت زنجیره تأمین و رقابت‌پذیری معادل $4/262$ و ضریب t بین سازه مدیریت زنجیره تأمین سبز و رقابت‌پذیری معادل $3/349$ (بزرگ‌تر از $2/56$) به دست آمد که این مطلب مؤید معناداری پارامترهای یادشده و متعاقباً پذیرش فرضیه‌های مربوطه در سطح اطمینان $0/99$ است؛ همچنین ضریب t بین دو سازه قابلیت‌های فرآیندی مدیریت دانش و رقابت‌پذیری معادل $2/135$ و ضریب t بین سازه انتخاب و بخش‌بندی تأمین‌کننده و رقابت‌پذیری معادل $2/393$ (بزرگ‌تر از $1/96$) به دست آمد که این مطلب مؤید معناداری پارامتر یادشده و متعاقباً پذیرش فرضیه مربوطه در سطح اطمینان $0/95$ است.



شکل ۲. خروجی نرم‌افزار SmartPLS - ضرایب t

1. Structural model

پس از پایان فاز آماری پژوهش، نوبت به وزن‌دهی عوامل مؤثر بر رقابت‌پذیری با به‌کارگیری تکنیک‌های تصمیم‌گیری چندمعیاره (MCDM) می‌رسد؛ اما لازم است پیش از آغاز به‌کارگیری تکنیک‌های BWM و FAHP به‌منظور رتبه‌بندی عوامل مؤثر بر رقابت‌پذیری، به سه دسته از موانع و مشکلات اصلی حاصل از به‌کارگیری آزمون‌های آماری در برخی شرایط خاص، اعم از مواقعی که شرایط استفاده از فنون آمار پارامتریک مهیا نباشد، حجم داده‌ها بسیار کم باشد و یا هیچ آزمون فرض مناسبی برای تصدیق علل ریشه‌ای وجود نداشته باشد [۲]؛ اشاره شود؛ همچنین زمانی که حجم داده‌ها یا نمونه بررسی‌شده به اندازه کافی بزرگ نباشد، حتی اگر توزیع جامعه یا توزیع نمونه‌گیری نیز نرمال باشد، نمی‌توان از آزمون فرض‌های ارائه‌شده در فضای آمار پارامتریک و حتی ناپارامتریک استفاده کرد [۲].

این در حالی است که تعداد نمونه در پژوهش حاضر، فقط ۸۲ نفر بوده است. با توجه به دلایل بیان‌شده، مبنی بر کارانبودن فنون آماری در برخی شرایط خاص، بدیهی است تنها راهکار برای تصدیق و تأیید عوامل مؤثر بر رقابت‌پذیری، استفاده از تجربه، تخصص و مهارت‌های افرادی است که از جهات مختلف با مسئله و موضوع پژوهش آشنا هستند؛ به‌عبارتی‌دیگر در خصوص تصدیق عوامل مؤثر بر رقابت‌پذیری و اولویت‌بندی این عوامل، با تکیه بر اطلاعات متخصصان، فنون تصمیم‌گیری چندمعیاره راهکار بسیار مناسبی هستند. از طرفی به‌دلیل انتقادی که بر تکنیک‌های تصمیم‌گیری چندمعیاره، مبنی بر تصمیم‌گیری بر اساس نظر و اطلاعات تنها عده معدودی از کارشناسان و خبرگان سازمان (در پژوهش حاضر ۶ نفر از خبرگان)، وارد است، در این پژوهش رویکردی ترکیبی اتخاذ شده و به‌منظور اولویت‌بندی نهایی عوامل مؤثر بر رقابت‌پذیری، از تلفیق ضرایب مسیر حاصل از تکنیک PLS و اوزان حاصل از تکنیک‌های BWM و FAHP بهره گرفته شده است. از جمله ویژگی‌های برجسته تکنیک BWM (یکی از تکنیک‌های نوین تصمیم‌گیری چندمعیاره) نسبت به سایر تکنیک‌های MCDM موجود، می‌توان به ۱. نیاز به تعداد مقایسات زوجی کمتر و ۲. دستیابی به مقایسات زوجی سازگارتر و نتایج با قابلیت اطمینان بالاتر اشاره کرد [۲۹]؛ اما لزوم استفاده از تکنیک FAHP نیز امکان کاربرد آن در شرایط فازی است که در کنار تکنیک BWM در شرایط قطعی، بدون هیچ‌گونه قضاوتی در مورد سیستم استنتاج ذهنی پاسخ‌دهندگان، بر قابلیت اعتماد نتایج خواهد افزود. در ادامه به معرفی و تشریح گام‌های تکنیک BWM پرداخته شده است.

گام‌های تکنیک BWM

گام ۱. تعیین مجموعه‌ای از معیارهای تصمیم: معیارهای پژوهش حاضر در جدول ۲، ارائه شده است.

گام ۲. تعیین بهترین و بدترین معیار: بر اساس نظر خبره یک، مهم‌ترین و کم‌اهمیت‌ترین معیار به صورت زیر انتخاب شده‌اند:

- مهم‌ترین معیار: شراکت زنجیره تأمین (SCP)

- کم‌اهمیت‌ترین معیار: انتخاب و بخش‌بندی تأمین‌کننده (SS)

گام ۳. تعیین میزان ترجیح بهترین معیار نسبت به سایر معیارها: نتایج این مقایسه توسط خبره یک در جدول ۴، مشاهده می‌شود. با توجه به این جدول، میزان ترجیح مهم‌ترین معیار نسبت به معیار اول پنج برابر ($a_{B1}=5$)، نسبت به معیار سوم که همانا کم‌اهمیت‌ترین معیار است، نه برابر ($a_{B3}=9$) و نسبت به معیار چهارم دو برابر ($a_{B4}=2$) است.

جدول ۴. مقایسه زوجی مهم‌ترین معیار با سایر معیارها - خبره یک

معیارها	زنجیره تأمین سبز	شراکت	بخش‌بندی	مدیریت دانش
مهم‌ترین معیار: شراکت	۵	۱	۹	۲

گام ۴. تعیین میزان ترجیح سایر معیارها نسبت به بدترین معیار: نتایج این مقایسه در جدول ۵، مشاهده می‌شود. با توجه به این جدول، میزان ترجیح معیار اول نسبت به کم‌اهمیت‌ترین معیار ۲ برابر ($a_{1W}=2$)، میزان ترجیح معیار دوم که همانا مهم‌ترین معیار است، نسبت به کم‌اهمیت‌ترین معیار نه برابر ($a_{2W}=9$) و میزان ترجیح معیار چهارم نسبت به کم‌اهمیت‌ترین معیار شش برابر ($a_{4W}=6$) است.

جدول ۵. مقایسه زوجی سایر معیارها با کم‌اهمیت‌ترین معیار - خبره یک

معیارها	کم‌اهمیت‌ترین معیار: بخش‌بندی تأمین‌کننده
مدیریت زنجیره تأمین سبز	۲
شراکت زنجیره تأمین	۹
بخش‌بندی تأمین‌کننده	۱
قابلیت‌های فرآیندی مدیریت دانش	۶

گام ۵. تعیین اوزان بهینه $(w_1^*, w_2^*, \dots, w_n^*)$: با حل مدل برنامه‌ریزی خطی زیر، وزن هر یک از معیارها (w_j) و همچنین مقدار ξ^{L*} به دست خواهد آمد. همان‌طور که مشاهده می‌شود، حاصل جایگذاری اعداد مقایسات زوجی (جدول‌های ۴ و ۵) در رابطه ۲، مدل برنامه‌ریزی خطی زیر را به دست خواهد داد و با حل این مدل برنامه‌ریزی خطی علاوه بر تعیین اوزان نهایی معیارهای

اصلی پژوهش، مقدار ξ^{L*} نیز به دست می‌آید که در ادامه از آن برای محاسبه نرخ ناسازگاری استفاده خواهد شد.

$$\begin{aligned} \min \xi^L & & \text{رابطه (۳)} \\ \text{s.t.} & & \\ \left| w_2 - 5w_1 \right| & \leq \xi^L & w_1^* = 0.098 \\ \left| w_2 - 9w_3 \right| & \leq \xi^L & w_2^* = 0.527 \\ \left| w_2 - 2w_4 \right| & \leq \xi^L & w_3^* = 0.056 \\ \left| w_1 - 2w_3 \right| & \leq \xi^L & w_4^* = 0.319 \\ \left| w_4 - 6w_3 \right| & \leq \xi^L & \xi^{L*} = 0.347 \\ w_1 + w_2 + w_3 + w_4 & = 1 & \\ w_1, w_2, w_3, w_4 & \geq 0 & \end{aligned}$$

نرخ ناسازگاری نیز با جایگذاری مقدار ξ^{L*} در رابطه ۳، به صورت زیر محاسبه شد. همان طور که مشاهده می‌شود نرخ ناسازگاری کوچک‌تر از ۰/۱ و در نتیجه مقایسات سازگار است.

$$IR = \frac{\xi^{L*}}{CI} = \frac{0.347}{5.23} = 0.0663 < 0.1$$

مقایسات سازگار وزن هر چهار
معیار اصلی پژوهش

با به کارگیری تکنیک BWM و نرم افزار GAMS بر اساس نظر خبره اول، محاسبه شد. در ادامه با استفاده از اطلاعات حاصل از پرسشنامه‌های تکمیل شده، وزن سایر معیارها و زیرمعیارها نیز به همین صورت و طی گام‌های پنج‌گانه توسط هر شش خبره محاسبه شده و در خاتمه برای تجمیع نظرهای خبرگان از میانگین حسابی اوزان محاسبه شده برای هر معیار استفاده می‌شود. به دلیل حجیم بودن محاسبات از ذکر جزئیات صرف نظر شده و به طور مستقیم به ارائه اوزان نهایی معیارها و زیرمعیارها پس از تجمیع داده‌های حاصل از نظرهای خبرگان، در قالب جدول‌های ۶ تا ۱۰، پرداخته می‌شود.

جدول ۶ اوزان متوسط معیارهای اصلی پژوهش

معیار	w_j^M	وزن متوسط نرمال	نرخ ناسازگاری
مدیریت زنجیره تأمین سبز	w_1^M	۰/۰۸۸	
شراکت زنجیره تأمین	w_2^M	۰/۴۴۲	۰/۰۵۲
بخش‌بندی تأمین کننده	w_3^M	۰/۰۸۴	سازگار
قابلیت‌های فرآیندی مدیریت دانش	w_4^M	۰/۳۸۶	

جدول ۷. اوزان متوسط زیرمعیارهای معیار مدیریت زنجیره تأمین سبز

معیار	A_{jW}^G	وزن متوسط نرمال	نرخ ناسازگاری
سیاست سبز	A_{1W}^G	۰/۰۷۷	۰/۰۵۵ سازگار
اقدامات حمل و نقل سبز	A_{2W}^G	۰/۰۷۵	
بازاریابی سبز	A_{3W}^G	۰/۱۲۰	
مشارکت سبز با عرضه کننده	A_{4W}^G	۰/۳۵۸	
مشارکت سبز با شرکا	A_{5W}^G	۰/۱۶۱	
مشارکت سبز با مشتریان	A_{6W}^G	۰/۲۰۹	

جدول ۸. اوزان متوسط زیرمعیارهای معیار شراکت زنجیره تأمین

معیار	A_{jW}^P	وزن متوسط نرمال	نرخ ناسازگاری
شراکت در بازاریابی و فروش	A_{1W}^P	۰/۱۲۶	۰/۰۴۳ سازگار
شراکت در لجستیک و خرید	A_{2W}^P	۰/۰۷۴	
شراکت در سرمایه گذاری مالی	A_{3W}^P	۰/۳۹۵	
شراکت در تولید	A_{4W}^P	۰/۱۱۷	
شراکت در R&D	A_{5W}^P	۰/۲۸۸	

جدول ۹. اوزان متوسط زیرمعیارهای معیار قابلیت های فرآیندی مدیریت دانش

معیار	A_{jW}^K	وزن متوسط نرمال	نرخ ناسازگاری
کسب دانش	A_{1W}^K	۰/۱۸۳	۰/۰۱۳ سازگار
تبدیل دانش	A_{2W}^K	۰/۱۸۹	
کاربرد دانش	A_{3W}^K	۰/۶۰۳	
حفاظت از دانش	A_{4W}^K	۰/۰۲۵	

جدول ۱۰. اوزان متوسط زیرمعیارهای رویکرد توسعه پایدار در انتخاب/ بخش بندی تأمین کننده

معیار	A_{jW}^S	وزن متوسط نرمال	نرخ ناسازگاری
اقتصادی	A_{1W}^S	۰/۵۹۱	۰/۰۱۳ سازگار
اجتماعی	A_{2W}^S	۰/۴۰۸	
زیست محیطی	A_{3W}^S	۰/۰۰۱	

با توجه به جدول های ۶ تا ۱۰، نرخ ناسازگاری کلیه مقایسات کوچک تر از ۰/۱ و نزدیک به صفر بوده و این مطلب مؤید سازگاری مناسب و در نتیجه قابلیت اطمینان بالای نتایج به دست آمده است. با اتمام گام های پنج گانه مربوط به تکنیک BWM نوبت به وزن دهی به معیارها با به کارگیری تکنیک FAHP می رسد.

تکنیک AHP فازی. چانگ (۱۹۹۶)، روشی بسیار ساده را برای بسط فرآیند تحلیل سلسله‌مراتبی به فضای فازی ارائه داد [۴]. این روش که مبتنی بر میانگین حسابی نظرهای خبرگان و با استفاده از اعداد مثلثی فازی توسعه داده شده بود، با استقبال پژوهشگران مواجه شد. نتایج نهایی حاصل از وزن‌دهی به معیارهای رقابت‌پذیری با استفاده از روش تحلیل سلسله‌مراتبی فازی چانگ (۱۹۹۶) در جدول ۱۱، ارائه شده است. به‌منظور بررسی نرخ ناسازگاری مقایسات مربوط به روش FAHP از روش گوگوس و بوچر (۱۹۹۷)، استفاده شده است [۱۱]. با توجه به اینکه نرخ ناسازگاری کلیه مقایسات کوچک‌تر از ۰/۱ بود، سازگاری مقایسات تأیید شد.

جدول ۱۱. نتایج حاصل از وزن‌دهی به معیارها با تکنیک FAHP

معیار	W_i^{FAHP}	زیرمعیار	w_i^{FAHP}
مدیریت زنجیره تأمین سبز	۰/۰۹	سیاست سبز	۰/۱۳
		اقدامات حمل‌ونقل سبز	۰
		بازاریابی سبز	۰/۱۶
		مشارکت سبز با عرضه‌کننده	۰/۲۵
		مشارکت سبز با شرکا	۰/۲۴
شراکت زنجیره تأمین	۰/۵۲	مشارکت سبز با مشتریان	۰/۲۲
		شراکت در بازاریابی و فروش	۰
		شراکت در لجستیک و خرید	۰/۱۲
		شراکت در سرمایه‌گذاری مالی	۰/۶۹
		شراکت در تولید	۰/۱۱
انتخاب/ بخش‌بندی تأمین‌کننده	۰	شراکت در R&D	۰/۰۷
		اقتصادی	۰/۵
		اجتماعی	۰/۵
		زیست‌محیطی	۰
		کسب دانش	۰/۱۱
قابلیت‌های فرآیندی مدیریت دانش	۰/۳۹	تبدیل دانش	۰
		کاربرد دانش	۰/۸۹
		حفاظت از دانش	۰

همان‌طور که از نتایج حاصل از وزن‌دهی با تکنیک BWM و FAHP مشخص است، شباهت زیادی بین خروجی این دو تکنیک وجود دارد؛ به‌طوری‌که نتایج آزمون ضریب همبستگی اسپیرمن بین خروجی دو تکنیک، معادل ۰/۷۸۲ گزارش شد (جدول ۱۲) که این مطلب نیز حاکی از قابلیت اعتماد بالای نتایج حاصل از پژوهش حاضر است؛ از طرف دیگر، همان‌طور که از خروجی حاصل از وزن‌دهی با تکنیک FAHP مشخص است، وزن بعضی از معیارها صفر شده

است و چنانچه وزن دهی فقط با استفاده از این روش صورت می‌گرفت امکان رتبه‌بندی کامل وجود نداشت. این مسئله یکی دیگر از دلایل استفاده از چندین روش به‌منظور وزن دهی و اولویت‌بندی نهایی عوامل مؤثر بر رقابت‌پذیری در پژوهش حاضر است.

جدول ۱۲. ضریب همبستگی اسپیرمن بین نتایج حاصل از تکنیک BWM و AHP فازی

		BWM	FAHP
Spearman's rho	BWM	Correlation Coefficient	1.000
		Sig. (2-tailed)	.782**
		N	22
	FAHP	Correlation Coefficient	.782**
		Sig. (2-tailed)	1.000
		N	22

** . Correlation is significant at the 0.01 level (2-tailed).

تلفیق نتایج حاصل از روش‌های آماری و تصمیم‌گیری چندمعیاره، ضمن برطرف کردن ضعف‌ها و انتقادهای وارد بر نارسایی‌های هر یک از آن‌ها، بر قابلیت اعتماد و اطمینان نتایج پژوهش خواهد افزود؛ بنابراین به‌منظور رتبه‌بندی نهایی معیارها و زیرمعیارهای پژوهش، رویکردی ترکیبی اتخاذ و با تلفیق اوزان حاصل از دو تکنیک FAHP و BWM با ضرایب مسیر حاصل از PLS با به‌کارگیری رابطه ۴، امتیاز نهایی معیارها و زیر معیارهای مؤثر بر رقابت‌پذیری محاسبه و رتبه‌بندی نهایی ارائه می‌شود. جدول ۱۳، نتایج حاصل از رتبه‌بندی نهایی معیارها را نشان می‌دهد.

$$S_i = P_i [(W_i^{BWM} * w_i^{BWM}) + (W_i^{FAHP} * w_i^{FAHP})] \quad \text{رابطه (۴)}$$

توضیحات رابطه ۴:

S_i : امتیاز و سهم نهایی هر یک از زیرمعیارهای پژوهش در ارتقای قدرت رقابت‌پذیری.

P_i : ضرایب مسیر هر یک از زیرمعیارهای پژوهش.

W_i^{BWM} : اوزان نهایی معیارهای اصلی پژوهش که با استفاده از تکنیک BWM محاسبه شد.

w_i^{BWM} : اوزان نهایی زیرمعیارهای پژوهش که با استفاده از تکنیک BWM محاسبه شد.

W_i^{FAHP} : اوزان نهایی معیارهای اصلی پژوهش که با استفاده از تکنیک FAHP محاسبه شد.

w_i^{FAHP} : اوزان نهایی زیرمعیارهای پژوهش که با استفاده از تکنیک FAHP محاسبه شد.

جدول ۱۳. رتبه‌بندی نهایی معیارها با استفاده از تکنیک‌های PLS و BWM.FAHP

رتبه	S_i	زیرمعیار
۱۴	۰/۰۰۴۷۸	سیاست سبز
۱۶	۰/۰۰۱۷۰	اقدامات حمل‌ونقل سبز
۱۳	۰/۰۰۶۴۶	بازاریابی سبز
۸	۰/۰۱۳۹۸	مشارکت سبز با عرضه‌کننده
۱۱	۰/۰۰۹۲۶	مشارکت سبز با شرکا
۹	۰/۰۰۹۸۹	مشارکت سبز با مشتریان
۶	۰/۰۲۰۳۲	شراکت در بازاریابی و فروش
۵	۰/۰۳۴۷۱	شراکت در لجستیک و خرید
۱	۰/۱۹۴۶۸	شراکت در سرمایه‌گذاری مالی
۴	۰/۰۳۹۷۵	شراکت در تولید
۳	۰/۰۵۹۷۴	شراکت در R&D
۱۲	۰/۰۰۶۶۵	اقتصادی
۱۵	۰/۰۰۴۵۹	اجتماعی
۱۸	۰/۰۰۰۰۱	زیست‌محیطی
۷	۰/۰۱۵۱۰	کسب دانش
۱۰	۰/۰۰۹۷۰	تبدیل دانش
۲	۰/۰۷۷۱۲	کاربرد دانش
۱۷	۰/۰۰۱۲۸	حفاظت از دانش

با توجه به جدول ۱۳، معیار شراکت در سرمایه‌گذاری مالی از خوشه شراکت زنجیره تأمین با رویکرد توسعه پایدار با امتیازی معادل ۰/۱۹۴۶۸ به‌عنوان مهم‌ترین معیار شناخته شده است؛ همچنین معیار کاربرد دانش از خوشه قابلیت‌های فرآیندی مدیریت دانش و معیار شراکت در R&D از خوشه شراکت زنجیره‌تأمین به‌ترتیب با امتیازی معادل ۰/۰۷۷۱۲ و ۰/۰۵۹۷۴ جایگاه‌های دوم و سوم اهمیت را به خود اختصاص داده‌اند.

۵. نتیجه‌گیری و پیشنهادها

در پژوهش حاضر با شناخت رویکردهای اساسی در حوزه رقابت‌پذیری، به ویژه‌سازی ابعاد شناسایی‌شده در حوزه رقابت‌پذیری در سازمان مورد مطالعه، اهتمام گردید و نتایج به‌صورت پنج مؤلفه اصلی و ۲۱ شاخص اعم از: مؤلفه رقابت‌پذیری با سه شاخص منابع داخل سازمان، موقعیت بنگاه در بازار و توان خلاقیت و نوآوری، مؤلفه مدیریت زنجیره تأمین سبز با شش شاخص سیاست سبز، اقدامات حمل‌ونقل سبز، بازاریابی سبز، مشارکت سبز با عرضه‌کننده، مشارکت سبز با شرکا و مشارکت سبز با مشتریان، مؤلفه شراکت زنجیره تأمین با پنج شاخص شراکت در

بازاریابی و فروش، شراکت در لجستیک و خرید، شراکت در سرمایه‌گذاری مالی، شراکت در تولید و شراکت در R&D، مؤلفه بخش‌بندی تأمین‌کننده با رویکرد توسعه پایدار با سه شاخص اجتماعی، اقتصادی و زیست‌محیطی و در خاتمه مؤلفه قابلیت‌های فرآیندی مدیریت دانش با چهار شاخص کسب دانش، تبدیل دانش، کاربرد دانش و حفاظت از دانش، گزارش شد. به‌منظور صحت‌گذاری بر روابط تبیین‌شده میان متغیرهای پژوهش و ارزیابی رابطه علی میان سازه‌ها و همچنین ارزیابی میزان تأثیر کل هر یک از سازه‌ها، ضمن رجوع به مبانی نظری پشتیبان، از روش مدل‌سازی معادلات ساختاری مبتنی بر واریانس و تکنیک PLS بهره گرفته شد.

در انتها به‌منظور رتبه‌بندی عوامل مؤثر بر رقابت‌پذیری زنجیره‌تأمین صنعت لاستیک‌سازی، رویکردی ترکیبی اتخاذ شده و در کنار رویکرد آماری مبتنی معادلات ساختاری، از یک تکنیک نوین و بسیار کارا، به نام BWM و نیز تکنیک قدیمی و پرکاربرد FAHP استفاده شد. با توجه به اینکه موضوع رقابت‌پذیری، موضوع نسبتاً جدیدی است، در حال حاضر درک اندکی از رقابت‌پذیری در شرکت‌های امروزی وجود دارد و مبانی نظری موجود در این زمینه نیز کمک چندانی به ارائه استراتژی‌های کاربردی در حوزه رقابت‌پذیری نمی‌کند. همان‌طور که پیش‌تر نیز اشاره شد، قدرت رقابت‌پذیری بیش از هر چیز از داشتن دیدگاه‌های جدید در مورد آن نشئت می‌گیرد [۱]؛ به عبارتی هر پژوهشگر ممکن است معیارها و عوامل خاصی را بنا به شرایط پژوهش و صنعت مورد مطالعه به‌عنوان عوامل مؤثر بر رقابت‌پذیری مورد توجه قرار دهد که این موضوع نه تنها محل اشکال نیست، بلکه به توسعه مبانی نظری پژوهش در حوزه رقابت‌پذیری نیز کمک خواهد کرد. همان‌طور که در بخش پیشینه بیان شد در هر یک از پژوهش‌های گذشته تنها یک حوزه خاص و یک یا چند عامل محدود به‌عنوان عوامل مؤثر بر رقابت‌پذیری در نظر گرفته شده است. زندحسامی و آشتیانی پور (۱۳۹۳)، بر حوزه مدیریت دانش تمرکز داشته و به بررسی تأثیر مدیریت دانش بر رقابت‌پذیری پرداختند. یانگ و همکاران (۲۰۱۳) و معزز و عزیزی (۱۳۹۶)، با تمرکز بر مسائل زیست‌محیطی، تأثیر اقدامات مدیریت زنجیره تأمین سبز بر رقابت‌پذیری را بررسی کردند. رضایی و اورت (۲۰۱۲) به مبحث انتخاب و بخش‌بندی تأمین‌کنندگان و تأثیر آن بر بهبود عملکرد و افزایش کارایی سازمان پرداختند؛ رضایی و همکاران (۲۰۱۴) و لاموس و ورکا (۱۹۹۶)، بر تأثیر همکاری و شراکت بر عملکرد کلی و رقابت‌پذیری سازمان تمرکز داشتند؛ حال آنکه در پژوهش حاضر سعی بر آن بود که با اتخاذ رویکردی نسبتاً جامع، کلیه عوامل مؤثر بر رقابت‌پذیری که در پژوهش‌های پیشین مورد توجه قرار گرفته بود، به‌صورت یکجا وارد مدل شود و سپس با ترکیب نتایج حاصل از روش‌های آماری و تحقیق در عملیاتی، مهم‌ترین عوامل دخیل در رقابت‌پذیری صنعت لاستیک‌سازی کشور ایران تعیین شود. پژوهش حاضر به توسعه مبانی نظری در حوزه رقابت‌پذیری زنجیره‌تأمین کمک کرده و با پاسخ‌دادن به این پرسش که «عوامل مؤثر بر رقابت‌پذیری زنجیره‌تأمین صنعت لاستیک‌سازی

کدام‌اند و میزان اهمیت هر یک از این عوامل به چه صورت است؟» به مدیران صنعت لاستیک‌سازی و همچنین صنایع دیگر کمک خواهد کرد تا با در نظر گرفتن عوامل مؤثر بر رقابت‌پذیری، حداکثر استفاده را از نتایج این پژوهش ببرند و جایگاه خود را در بازارهای جهانی مستحکم کنند. طبق نتایج پژوهش حاضر، معیار «شراکت زنجیره تأمین» با بیشترین امتیاز در جایگاه نخست، «قابلیت‌های فرآیندی مدیریت دانش» در جایگاه دوم و بعد از آن «مدیریت زنجیره تأمین سبز» و «انتخاب و بخش‌بندی تأمین‌کننده» به ترتیب جایگاه‌های سوم و چهارم را به خود اختصاص دادند. در میان زیرمعیارها نیز «شراکت در سرمایه‌گذاری مالی» به‌عنوان مهم‌ترین زیرمعیار انتخاب شد.

از آنجاکه پژوهش حاضر نمایانگر وضعیت ایده‌آل صنعت لاستیک‌سازی است و نه وضعیت موجود، می‌توان با توجه به قرارگرفتن «شراکت در سرمایه‌گذاری مالی» و «شراکت در R&D» از خوشه شراکت زنجیره تأمین، به‌ترتیب در رتبه‌های اول و سوم، دریافت که پاسخ‌دهندگان، افزایش منابع مالی را مهم‌ترین و قابل‌تأمل‌ترین عامل مؤثر بر توسعه توان رقابتی این صنعت می‌دانند تا از این طریق ضمن تأمین منابع مالی لازم، با شراکت در حوزه R&D از طریق برقراری روابط شراکت با کشورهای مطرح در این صنعت، به دانش تخصصی و فناوری روز دنیا دست یابند و جایگاه خود را در بازارهای جهانی مستحکم کنند.

با قرارگرفتن عامل «کاربرد دانش» از خوشه قابلیت‌های فرآیندی مدیریت دانش در رتبه دوم، می‌توان اذعان کرد که این بُعد از مدیریت دانش نیز از جهاتی می‌تواند موجب افزایش رقابت‌پذیری صنعت لاستیک‌سازی شود. بهره‌گیری از دانش، تجربه و مهارت استادکاران مجرب و تخصص جوانان تحصیل‌کرده در کنار استفاده از مواد اولیه باکیفیت در تولید محصول، موجب توسعه ابعاد مختلف رقابتی لاستیک‌سازی مانند کیفیت، استاندارد، زیبایی و دوام بیشتر خواهد شد.

توجه به عامل «زیست‌محیطی» در انتخاب و بخش‌بندی تأمین‌کنندگان در جایگاه آخر قرار گرفت. این نکته را بدین‌صورت می‌توان تعبیر کرد که ضمن اینکه صنعت لاستیک‌سازی از جمله صنایع با آلاینده‌گی پایین به‌شمار می‌رود، نظارت‌های دقیق مسئولان بر مسائل زیست‌محیطی در سال‌های اخیر تا حد زیادی تولیدکنندگان و تأمین‌کنندگان مواد اولیه را ملزم به رعایت استانداردهای زیست‌محیطی کرده است و اکنون تولیدکنندگان داخلی به‌منظور افزایش توان رقابتی خود، بیش از آنکه به بهبود عامل زیست‌محیطی نیاز داشته باشند، به افزایش منابع مالی و دانش از طریق شراکت در حوزه‌های مالی و R&D و کاربرد دانش، تجربه و مهارت استادکاران مجرب و تخصص جوانان تحصیل‌کرده نیاز دارند. عمده‌ترین محدودیت این پژوهش استفاده از پرسشنامه (اندازه‌گیری ذهنی) برای آن دسته از متغیرهایی است که ماهیت عینی دارند. به‌دلیل نبود پایگاه داده جامع و حساسیت مدیران امکان دسترسی پژوهشگران به داده‌های واقعی مهیا

نشد. پیشنهاد می‌شود در پژوهش‌های آتی مدل مفهومی این پژوهش بر مبنای داده‌های عینی برای شاخص‌هایی که ماهیت عینی دارند، آزمون شود. در پژوهش حاضر به دلیل محدودیت‌هایی همچون اندازه کوچک نمونه، امکان استفاده از سایر روش‌ها و نرم‌افزارهای مدل‌سازی معادلات ساختاری همچون لیزرل، آموس و غیره وجود نداشت. پیشنهاد می‌شود در پژوهش‌های آتی در صورت وجود شرایط لازم از سایر روش‌های مدل‌سازی معادلات ساختاری همچون لیزرل و آموس استفاده شود.

منابع

1. Ambashita, A., & Momaya, K. (2002). Competitive of Firms: Review of Theory, Frameworks, and Models. *Singapore Management Review*, 26(1).
2. Azar, A., Mirfakhraddiny, S. H. & Anvari Rostamy, A. A. (2009). Comprative Study of Data Analysis in Six Sigma Statistical Tools and MADM techniques. *Management Research in Iran*, 4(59), 1-35 (In Persian).
3. Ceptureanu, S. I. (2015). Competitiveness of SMES. *Business Excellence and Management Review*, 5(2), 55-67.
4. Chang. D.Y. (1996). Applications of the extent analysis method on fuzzy AHP. *European Journal of Operational Research*, 95(3), 649-655.
5. Chuang, S.H. (2004). A resource-based perspective on knowledge management capability and competitive advantage: an empirical investigation. *Expert Systems with Applications*, 27(3), 459-65.
6. Dess, Gregory, G., & Lumpkin, Tom, G. (2003). *Strategic Management*. Mc GrawHill.
7. Ellram, L. M., & Cooper, M. C. (1990). Supply chain management, partnership, and the shipper-third party relationship. *The International Journal of Logistics Management*, 1(2), 1-10.
8. Esmaeilian, M, Hemmatgir, H & Ghaenian, R. (2018). Designing and implementing suppliers evaluating process in supplier relationship management system (case study: Mobarake Steel Co.), *Industrial Management Perspective*, 8(31), 37-61 (In Persian).
9. Esposito-Vinzi, V., Wynne, W., Chin W.W., Henseler, J. & Wang, H. (Eds.). (2010). Handbook of partial least squares: concepts, Methods and Applications. *New York: Springer Verlag*.
10. Farinha, L., & Bagchi-Sen, S. (2019). Following the Footprints of SME Competitiveness in a High-Technology Sector. In Knowledge, Innovation and Sustainable Development in Organizations (pp. 77-95). Springer, Cham.
11. Gogus, O., & Boucher, T. O. (1997). A consistency test for rational weights in multi-criterion decision analysis with fuzzy pairwise comparisons. *Fuzzy sets and Systems*, 86(2), 129-138.
12. Horvath, L. (2001). Collaboration: the key to value creation in supply chain management. *Supply chain management: an international journal*, 6(5), 205-207.
13. Hulland, J. (1999). Use of partial least squares (PLS) in strategic management research: a review of four recent studies. *Strategic management journal*, 20(2), 195-204.
14. Jafanezhad Chaghoushi, A, Kazemi, Aliye & Arab, A. (2017). Identifying and prioritizing suppliers resilient factors based on BWM, *Industrial Management Perspective*, 23, 159-187 (In Persian).
15. Khakpour, A., Kazemi, M., Tavakkoli, A., & Fazli, S. (2018). Designing Communication Model between Effective Factors on Competitiveness of SMEs Using ISM. *Journal of Advanced Research in Dynamical and Control Systems*, 10.
16. Lambert, D. M., & M. A. Schwieterman. (2012). Supplier Relationship Management as a Macro Business Process. *Supply Chain Management: An International Journal*, 17(3), 337-352.
17. Li, S., & Lin, B. (2006). Accessing information sharing and information quality in supply chain management. *Decision support systems*, 42(3), 1641-1656.

18. Liu, S., Sandra, et al, (2003). Market-oriented Organizations in an Emerging Economy, A Study of Missing Links. *Journal of Business Research*, 56, 481-491.
19. Lummus, R. R., & Vokurka, R. J. (1999). Defining supply chain management: a historical perspective and practical guidelines. *Industrial Management & Data Systems*, 99(1), 11-17.
20. Ma, H. (1999). Anatomy of competitive advantage: a SELECT framework. *Management Decision*, 37(9), 709-718.
21. McGahan, Anita, M., Silverman, Brian, S. (2006). Profiting from Technological Innovation by Others: The Effect of Competitor Patenting on Firm Value. *Research Policy*, 35(8), 1222-1242.
22. Mehregan, M. R, Asghari Zadeh, E. & Safari, H. (2014). Model designed to assess the firm-level competitiveness using structural equation modeling (case study: the National Petrochemical Companies of Iran). *Iranian Journal of Trade Studies*, 12(46), 1-36 (In Persian).
23. Mentzer, J. T., Min, S., & Zacharia, Z. G. (2000). The Nature of Interfirm Partnering in Supply Chain Management. *Journal of Retailing*, 76(4), 549-568.
24. Moazzez, H. & Azizi, J. (2016). Developing the Green Supply Chain Management Model of Yang in Cinere Company. *Industrial Management Journal*, 2, 309-332 (In Persian).
25. Mohammadi, V; Valipour, P & Mohammadi, M. (2016). Influential Factors on the Competitiveness of Textile Industry Clusters. *Journal of Textile Science and Technology*, 6(1), 31-41 (In Persian).
26. Momaya, K., (1998). Evaluating International Competitiveness at the Industry Level. *Vikalpa*, 23(2), April-June.
27. Murths, T. P., et al. (1998). Country Capabilities and the Strategic State: How National Political Institutions Affect MNC Strategies. *Strategic Management Journal*, 15, 113-129.
28. O'Connor, N. G., Yang, Z., & Jiang, L. (2018). Challenges in gaining supply chain competitiveness: Supplier response strategies and determinants. *Industrial Marketing Management*, 72, 138-151.
29. Rasekhi, S; M. T. Gilak & Jabbari, V. (2016). Determinant Factors of Iran's Competitiveness in Agriculture Sector. *Journal of Agricultural Economics Research*, 8(30), 17-45 (In Persian).
30. Rezaei & Ortt (2012). Multi-criteria supplier segmentation using a fuzzy preference relations based AHP. *European Journal of Operational Research*, 225, 75-84
31. Rezaei, J. (2015). Best-worst multi-criteria decision-making method. *Omega (United Kingdom)*, 53, 49-57.
32. Rezaei, J. (2016). Best-worst multi-criteria decision-making method: Some properties and a linear model. *Omega*, 64, 126-130.
33. Rezaei, Ortt & Trott. (2014). How SMEs can benefit from supply chain partnerships. *International Journal of Production Research*, 53(5), 1527-1543.
34. Rezaei Dolat Abadi, H. (2006). *Designing effectiveness model of market orientation on business performance according to the marketing capabilities*. PhD thesis, Tarbiat Modarres University, School of Management (In Persian).
35. Rivard & Huff. (1988). Factors of success for End-User computing. *Communications of the ACM*, 31(5), 552-561.
36. Samir. K. Srivastva (2007). Green Supply-Chain management: A state-of-the-art literature review. *International Journal of Management Reviews*, 9(1), 53-80.

37. Shaabani, E., Ahmadi, H. & Yazdani, H. R. (2012). Do interactions among elements of knowledge management lead to acquiring core competencies? *Business Strategy Series*, 13(6), 307-322.
38. Shafiei Nik-Abadi, M, Naderi, R & Tajik, H. (2017). Outsourcing factors affecting knowledge management in supply chain: Factor analysis and structural interpretive modeling hybrid approach, *Industrial Management Perspective*, 8(31), 131-157 (In Persian).
39. Shurchuluu, P. (2002). National productivity and competitive strategies for the new millennium. *Integrated Manufacturing Systems*, 13(6), 408-414.
40. Wilson, L. A., & Boyle, E. (2006). Interorganisational collaboration at UK world heritage sites. *Leadership & Organization Development Journal*, 27(6), 501-523.
41. Wu, Y., Xiao, X., & Song, Z. (2017). Competitiveness analysis of coal industry in China: A diamond model study. *Resources Policy*, 52, 39-53.
42. Yang, C. S., Lu, C. S., Haider, J. J., & Marlow, P. B. (2013). The effect of green supply chain management on green performance and firm competitiveness in the context of container shipping in Taiwan. *Transportation Research Part E: Logistics and Transportation Review*, 55, 55-73.
43. Zand Hesami, H, Ashtiani Pour, Z. & Pour Khalil, N. (2014). Evaluating the impact of knowledge management dimensions on improving the competitiveness of SME's. *Industrial Management Journal*, 9, 27-42 (In Persian).

A Hybrid Approach to Asses Contributing Factors in Supply Chain Competitiveness in Rubber Industry

Saeid Sadeghi Darvazeh^{*}, Abbas Shoul^{}, Neda Rasouli^{***}**

Abstract

The main aim of this research is to asses contributing factors in supply chain competitiveness in rubber industry. To this point, first, using the extended review in literature of competitiveness, components were identified and conceptual model of research was presented. Data were collected from managers and experts of 5 Iranian rubber manufacturers. To analyze the data and testing the proposed model in statistical phase of research, partial least squares (PLS) method, and to prioritizing contributing factors in supply chain competitiveness a hybrid approach was used and Path coefficients of PLS and weights of BWM and FUZZY AHP were combined. The results of statistical phase of research indicate that “supply chain partnership”, “knowledge management process capability”, “green supply chain management”, and “supplier segmentation” have a significant positive effect on supply chain competitiveness. The results of prioritizing contributing factors in supply chain competitiveness using MCDM methods indicate that “partnership in finance” is the most important factor in supply chain competitiveness and after that, “knowledge application” and “partnership in R&D” were located in second and third priority. Finally some practical strategies for managers are discussed and some suggestions for future research are provided.

Keywords: Supply Chain; Competitiveness; Rubber Industry; Partial Least Squares; Best-Worst Method; Fuzzy Analytic Hierarchy Process.

Received: Jan 04, 2017, Accepted: March 01, 2019.

* Ph.D Student, Allameh Tabataba'i University.

E-mail: saeid.sadeghi@atu.ac.ir

** Assistant Professor, Vali-e-Asr University, Rafsanjan.

*** M.A., University of Tehran.