

## بررسی تأثیر مسئولیت‌پذیری و هوش اخلاقی کارکنان بر سلامت نظام اداری

(مورد مطالعه: کارکنان دانشگاه ایلام)

محمد تابان<sup>۱</sup>

وحید شرفی<sup>۲</sup>

سید مهدی ویسه<sup>۳</sup>

اردشیر شیری<sup>۴</sup>

### چکیده

**هدف:** هدف این پژوهش «بررسی تأثیر مسئولیت‌پذیری و هوش اخلاقی کارکنان بر سلامت نظام اداری با رویکرد اسلامی» بوده است. **روش:** روش تحقیق مورد استفاده، توصیفی و از نوع همبستگی-مدل معادلات ساختاری بوده است. جامعه آماری این تحقیق شامل کلیه کارکنان دانشگاه دولتی استان ایلام بود که تعداد ۲۲۰ نفر برای نمونه مورد نظر با استفاده از روش نمونه‌گیری تصادفی ساده انتخاب شده است. ابزار گردآوری اطلاعات، پرسشنامه استاندارد بوده که پایایی آن با استفاده از آلفای کرونباخ ۰/۹۱۵ به دست آمده است. **یافته‌ها:** نتایج پژوهش هم در تحلیل با لیزرل و هم تحلیل با پی‌ال‌اس نشان دادند که هوش اخلاقی و مسئولیت‌پذیری کارکنان بر سلامت نظام اداری دارای تأثیر مثبت و معناداری هستند. همچنین ابعاد هوش اخلاقی (هوشیاری، همدردی، توجه و احترام به دیگران، خودکنترلی، انصاف و مهربانی و صبر و بردباری) نیز بر سلامت نظام اداری دارای تأثیر مثبت و معناداری هستند. **نتیجه‌گیری:** برای برقراری سلامت نظام اداری در دانشگاه ایلام باید کارکنانی با مسئولیت‌پذیری بالا و برخورداری از هوش اخلاقی و ابعاد آن تربیت کرد. همچنین، باید مدیران دانشگاه، تلاش جدی و مضاعف در جهت فراهم ساختن زمینه‌های مسئولیت‌پذیری برای مدیران و کارکنان فراهم آورند.

**واژگان کلیدی:** هوش اخلاقی، مسئولیت‌پذیری، سلامت نظام اداری، رویکرد اسلامی، دانشگاه ایلام.

دریافت مقاله: ۹۲/۱۱/۲۷؛ تصویب نهایی: ۹۳/۰۶/۰۹

۱. دکترای مدیریت؛ استادیار دانشگاه ایلام (نویسنده مسئول) / آدرس: ایلام، بلوار پژوهش، دانشگاه ایلام / نمابر: ۰۸۴۳۲۲۲۷۰۶۱ /

Email: taab1351@ut.ac.ir

۲. دانشجوی دکترای مدیریت بازرگانی دانشگاه سمنان.

۳. استادیار گروه مدیریت دانشگاه ایلام.

۴. استادیار گروه مدیریت دانشگاه ایلام.

**الف) مقدمه**

سازمان‌ها امروزه تحت تأثیر عواملی از قبیل افزایش رقابت جهانی، دگرگونی‌های ناگهانی، نیاز به کیفیت و خدمات پس از فروش، وجود منابع محدود و...، زیر فشارهای زیادی قرار دارند. بنابر این، اگر سازمانی بخواهد در امور کاری و اقتصاد خود پیشتاز باشد و در عرصه رقابت عقب نماند، باید از نیروی انسانی متخصص، خلاق و باانگیزه بالا برخوردار باشد. از شاخصهای سنجش میزان برتری سازمانها نسبت به هم، کارکنان شاغل در آن سازمانها هستند که میزان مسئولیت‌پذیری و تعهدشان باعث می‌شود وظایف محوله را با کیفیت بالاتری به انجام برسانند و موجب افزایش عملکرد، بهره‌وری و اثربخشی سازمان شوند. (پورولی، ۱۳۸۷)

انجام درست کارها از عهده سازمانی برمی‌آید که مجهز به نظام اداری سالم باشد. سازمانهای دارای نظام اداری سالم، قادر به تصمیم‌سازی و تصمیم‌گیری‌های درست، بجا و مناسب هستند. سازمانهای سالم به عنوان موجودات زنده و پویا در محیط می‌توانند متولد شوند و یا فراهم شدن امکانات لازم و کافی رشد کنند و توسعه یابند و از طریق ارائه کالا و خدمات سالم و ارزنده، باعث تأمین نیازهای محیطی و تسهیل‌گر فرایند رشد و شکوفایی جامعه شوند.

نظام اداری به ویژه سرمایه‌انسانی در آن، نقش بسیار مهمی در توسعه کشور دارد و می‌تواند فرایند آن را از نظر عدالت تسریع کند و یک نظام سالم، پاک و چالاک را ارائه دهد. به هر حال، سلامت اداری، آرمانی در نظام اداری است که نقطه مطلوب آن، یک نظام ارزشی را می‌طلبد. باید به نقطه‌ای برسیم که مردم کاملاً نسبت به نظام اداری اعتماد داشته باشند و نظام اداری هم در خدمت مردم باشد.

سلامت اداری، صفتی کیفی در سازمان است که میزان همراستایی در تعریف و تحقق منافع فردی، سازمانی و ملی را نشان می‌دهد. یک نظام اداری سالم، نظامی کارآفرین و شاد است که به رفاه و آسایش فکری، جسمی، خشنودی و انگیزش مثبت نیروی انسانی درکنار تولید کالا و ارائه خدمت بر اساس نیاز واقعی مشتری و با توجه به کیفیت و کمیت آن و سودآوری منطقی توجه دارد. دستیابی به این وضعیت در صورتی امکان‌پذیر است که کلیه عوامل سازمان در جهت اهداف سازمان حرکت کنند. (آرام و آقایی، ۱۳۸۸)

همزمان با توسعه و پیشرفت همه‌جانبه جوامع، مفاهیم و شاخصهای جدیدی نیز در حوزه علوم انسانی مطرح شده‌اند که در گذشته به آنها توجه چندانی نمی‌شده است. از جمله این مفاهیم، بحث مسئولیت‌پذیری است. مفاهیم مربوط به مسئولیت‌پذیری نه تنها در سطوح ملی، بلکه در سطح جهانی نیز مهم می‌باشند. به همین دلیل، مسئولیت‌پذیری دارای امتیازی ویژه در هردو سطح ملی و جهان است (گلوب و بارتلت، ۲۰۰۷: ۲). امروزه مسئولیت‌پذیری به جای ناعدوستی که در گذشته رواج داشته است، قرار داده می‌شود (وایسکو و همکاران، ۲۰۱۰: ۴۱۷) و بدون تردید، امروز نیز ناعدوستی را می‌توان در قلب مسئولیت‌پذیری قرار داد. پس احساس مسئولیت‌پذیری پدیده‌ای است که افراد را به سازمان و جامعه متصل می‌کند. (آپادین و ارکان، ۲۰۱۰: ۵۹۰)

به تازگی پژوهشگران سازمانی، علاقه‌مند به واژه مصطلح هوش اخلاقی شده‌اند؛ زیرا این واژه می‌تواند مرز بین ناعدوستی و خودپرستی را خوب توصیف کند. این اصطلاح اولین بار توسط بوریا در سال ۲۰۰۵ وارد عرصه

## ۲۲۵ ♦ بررسی تأثیر مسئولیت‌پذیری و هوش اخلاقی ...

روان‌شناسی شد. او هوش اخلاقی را ظرفیت و توانایی درک درست از خلاف، داشتن اعتقادات اخلاقی قوی و عمل به آنها و رفتار در جهت صحیح و درست تعریف می‌کند. (مختارپور و سیادت، ۱۳۹۱)

نیروی انسانی با اخلاق یکی از شاخصهای عمده برتری یک سازمان نسبت به سازمانهای دیگر است و به هر میزان سازمانهای یک جامعه از سطح بالاتر اخلاقیات برخوردار باشند، توسعه جامعه با روند سریع‌تری همراه خواهد بود. کارکنانی که با اخلاق‌ترند و تعهد و رضایت بیشتر و فشارهای شغلی کمتری دارند، احتمالاً همکاری و مشارکت بیشتری هم دارند. هوش اخلاقی شامل یادگیری، کسب مهارتهای فکری، جسمی و سازگاری با محیط است. (بهشتی‌فر و اسماعیلی، ۲۰۱۱)

با توجه به مطالب ذکر شده، در این تحقیق به دنبال پاسخگویی به این سؤال هستیم که آیا هوش اخلاقی و مسئولیت‌پذیری کارکنان بر سلامت نظام اداری در پتروشیمی ایلام تأثیرگذارند یا خیر؟

### ب) اهمیت و ضرورت تحقیق

نظام اداری به ویژه سرمایه انسانی در آن، نقش بسیار مهمی در توسعه کشور دارد و می‌تواند فرایند توسعه کشور را از نظر عدالت تسریع کند و یک نظام سالم، پاک و چالاک را ارائه دهد. سلامت اداری، آرمانی در نظام اداری است که نقطه مطلوب آن، یک نظام ارزشی را می‌طلبد. اصلاح نظام اداری یکی از اقدامات اساسی برای تحول و توسعه کشورها به حساب می‌آید و بدون این مهم، سایر برنامه‌ها و تلاشها نیز به سرانجام نخواهد رسید. (شیخی، ۱۳۹۰)

مسئولیت‌پذیری به عنوان رابطه بین فرد با دیگران و با سازمان و محیط اجتماعی بزرگ‌تر، به عنوان یکی از مفاهیمی مطرح می‌باشد که امروزه در سطح ملی و بین‌المللی اهمیت فزاینده‌ای را کسب کرده است. مسئولیت‌پذیری یک تعهد و الزام درونی از سوی فرد برای انجام مطلوب کلیه فعالیتهایی می‌باشد که بر عهده وی گذاشته می‌شود (موسوی، ۱۳۹۰). با توجه به اهمیت فزاینده مسئولیت‌پذیری در جهت حل مشکلات جوامع صنعتی کنونی، سازمانها نیازمند کارکنانی مسئولیت‌پذیرند. (باراکلو و همکاران، ۲۰۱۲)

در عصر حاضر، دغدغه و نگرانی مدیران امروزی، بروز مشکلات و مسائل پیچیده‌ای است که از طریق رعایت نشدن اصول اخلاقی توسط زیردستان رخ می‌دهد. در این راستا، مؤثرترین پدیده‌ای که می‌تواند یاور مدیران و راهگشای مسائل و مشکلات باشد، بنا بر شواهد بسیار موجود، هوش اخلاقی است. این نوع هوش در محیط جهان مدرن کنونی، می‌تواند به مثابه نوعی جهت‌یاب برای اقدامات عمل کند. هوش اخلاقی، نه تنها چارچوبی قوی و قابل دفاع برای فعالیت انسانها فراهم می‌کند، بلکه کاربردهای فراوانی در دنیای حقیقی دارد. در واقع؛ این نوع هوش تمام انواع دیگر هوش انسان را در جهت انجام کارهای ارزشمند هدایت می‌کند. (بهشتی‌فر و اسماعیلی، ۲۰۱۱)

## ج) پیشینه تحقیق

اسکندری و همکاران (۱۳۹۱) در پژوهش خود با عنوان «بررسی رابطه بین هوش اخلاقی و مهارت‌های ارتباطی مدیران»، نشان دادند که هوش اخلاقی مدیران و بعد چهارگانه آن بر مهارت‌های ارتباطی آنان در سازمان مورد مطالعه، تأثیر مستقیم، مثبت و معناداری دارد.

بهرامی و همکاران (۱۳۹۱) در پژوهش خود با عنوان «بررسی وضعیت هوش اخلاقی و مسئولیت‌پذیری اعضای هیئت علمی و کارکنان دانشگاه آزاد اسلامی واحد تهران مرکز» دریافتند که اعضای هیئت علمی و کارکنان در سه مؤلفه خودکنترلی، انصاف و درستکاری و هوشیاری، از هوش اخلاقی و مسئولیت‌پذیری دارای وضعیت خیلی خوب بودند. در مؤلفه همدردی و توجه به دیگران، از هوش اخلاقی نیز اعضای هیئت علمی و کارکنان دارای وضعیت مطلوبی نبودند.

شیخی در سال ۱۳۹۰ در پژوهشی با عنوان «عوامل مؤثر بر سلامت نظام اداری و رشد ارزش‌های اخلاقی در آن»، عوامل مؤثر بر سلامت نظام اداری و رشد ارزش‌های اخلاقی را با استفاده از آیات قرآن کریم و سیره نظری و عملی معصومان(ع) به روش توصیفی-تحلیلی مورد بررسی قرار داد. با تحلیل محتوای منابع اسلامی می‌توان نتیجه گرفت که سلامت نظام اداری و رشد ارزش‌های اخلاقی در آن، از یک‌سو تحت تأثیر مبانی هستی‌شناختی و انسان‌شناختی حاکم بر باورهای افراد سازمانی و از سوی دیگر تحت تأثیر عوامل سه‌گانه ارزشی، درون‌سازمانی و برون‌سازمانی است. از این‌رو، اعمال سه نوع اصلاحات بینشی و اعتقادی، درون‌سازمانی و برون‌سازمانی ضروری است.

خلف‌خانی (۱۳۹۲) در تحقیقی با عنوان «مطالعه تأثیرگذاری مسئولیت‌پذیری اجتماعی کارکنان بر سلامت اداری در سازمان تأمین اجتماعی شهرستان اراک»، به این نتیجه می‌رسد که مسئولیت اجتماعی کارکنان بر سلامت اداری دارای تأثیر مستقیم و معناداری است.

ویندلین و هیلمن (۲۰۱۱) به مطالعه رابطه بین مسئولیت‌پذیری و سلامت اداری می‌پردازد. وی با استفاده از تحلیل‌های رگرسیونی به بررسی رابطه بین متغیرهای فوق بین ۲۳ کشور آفریقایی می‌پردازد. وی در این مطالعه به این نتیجه می‌رسد که بین مسئولیت‌پذیری و سلامت اداری رابطه قوی و معناداری وجود دارد.

دیوان (۲۰۱۱) در تحقیقی بع «بررسی عوامل مؤثر بر نظام سلامت اداری در مدیران سازمان‌های دولتی کشور بنگلادش» می‌پردازد. وی در مطالعه خود نتیجه می‌گیرد که یکی از شاخص‌های تأثیرگذار بر سلامت اداری، مسئولیت‌پذیری کارکنان است.

---

1. Vindelyn and Hillman

2. Dewan

لانگلويس و لاپوینت (۲۰۱۳) در پژوهش خود با عنوان «بررسی نقش هوش اخلاقی مدیران بر عملکرد آنها»، نشان دادند که هوش اخلاقی مدیران و ابعاد آن بر روی عملکرد آنها تأثیر مثبت و معناداری دارد.

## د) مبانی نظری

### ۱. هوش اخلاقی

به تازگی پژوهشگران سازمانی، علاقه‌مند به واژه مصطلح هوش اخلاقی شده‌اند؛ زیرا این واژه می‌تواند مرز بین نعدوستی و خودپرستی را خوب توصیف کند. این اصطلاح برای اولین بار توسط بوربا در سال ۲۰۰۵ وارد عرصه روان‌شناسی شد. وی هوش اخلاقی را ظرفیت و توانایی درک درست از خلاف، داشتن اعتقادات اخلاقی قوی و عمل به آنها و رفتار در جهت صحیح و درست تعریف می‌کند (مختارپور و سیادت، ۱۳۹۱). هوش یعنی اینکه بتوان هر لحظه در برابر هر محرکی واکنش صحیح نشان داد. در این میان، هوش اخلاقی عبارت است از توانایی ایجاد تمایز بین درست و غلط بر اساس اصل جهان‌شمول تعریف شده. این نوع هوش در محیط جهانی مدرن کنونی می‌تواند به مثابه نوعی جهت‌یاب برای اقدامات عمل کند. هوش اخلاقی، نه تنها چارچوبی قوی و قابل دفاع برای فعالیت انسانها فراهم می‌کند، بلکه کاربردهای فراوانی در دنیای حقیقی دارد. در واقع؛ این نوع هوش، تمام انواع دیگر هوش انسان را در جهت انجام کارهای ارزشمند هدایت می‌کند (بهشتی‌فر و اسماعیلی، ۲۰۱۱). هوش اخلاقی شامل یادگیری، کسب مهارت‌های فکری، جسمی و سازگاری با محیط است. در عصر حاضر، دغدغه و نگرانی مدیران امروزی بروز مشکلات و مسائل پیچیده‌ای است که از طریق رعایت نشدن اصول اخلاقی توسط زیردستان ایجاد می‌شود. در این راستا مؤثرترین پدیده‌ای که می‌تواند یاور مدیران و راهگشای مسائل و مشکلات باشد، شواهد بسیاری وجود دارند که هوش اخلاقی است (گلزار و همکاران، ۲۰۱۱). مختارپور و سیادت در تحقیقات خود بیان داشته‌اند که امروزه باید یک بار دیگر کارهای خلاف و کارهای درست را تعریف کرد؛ زیرا مرز بین کارهای درست و خلاف بیش از پیش از بین رفته است و بدین ترتیب اعضای سازمان شاهد افرادی‌اند که در سازمان و اطراف آن وجود دارند و دست به کارهای خلاف می‌زنند. در چنین شرایطی باید از نظر اخلاقی جوئی سالم برای کارکنان به وجود آید تا بتوانند با تمام توان و بهره‌وری کار کنند. این امر نیازمند وجود افرادی با هوش اخلاقی بالاست. افراد با هوش اخلاقی بالا کارها را درست انجام می‌دهند، اعمال آنها پیوسته با ارزش‌ها و عقایدشان هماهنگ است، عملکرد بالایی دارند و کارها را با اصول اخلاقی پیوند می‌زنند (اسکندری و همکاران، ۱۳۹۱).

### ۲. اصول هوش اخلاقی در اسلام

دیدگاه اسلامی، اصولی متفاوت در خصوص هوش اخلاقی ارائه داده که به شرح ذیل می‌باشند:

**یک) هوشیاری:** قرآن همواره اولین توصیه‌ای که به مؤمنان می‌کند این است که باید آماده و هوشیار باشند. در آیه ۷۱ سوره نساء می‌فرماید: «ای کسانی که ایمان آورده‌اید آمادگی و هوشیاری خود را حفظ کنید و سلاح

جنگی را برگیرید، سپس دسته دسته و گروه گروه به صورت دسته‌جات پراکنده یا دسته جمعی به سوی دشمن حرکت کنید». امام علی(ع) نیز خطاب به مالک اشتر می‌فرماید: «کاملاً هوشیار باش که هنگام پیشنهاد صلح به دشمن نزدیک نشوی و بی احتیاطی نکن».

**دو) همدردی: توجه و احترام به دیگران:** امام علی(ع) به مالک می‌فرماید: «پس باید دوست‌داشتنی‌ترین اندوخته‌ها در نزد تو اندوخته کار نیک باشد که مقصود از آن، فراهم آوردن رعیت و رعایت آنهاست. پس همت خود را از رسیدگی به نیازهایشان دریغ مدار، سپس از حقوق آنان پاسداری کن و سهمی از غلات املاک خالصانه اسلام را در هر شهری به آنان اختصاص ده. آنچه بر عهده تو نهاده‌اند، رعایت حق ایشان است. مبدا توجه به امور دیگر از پرداختن به آنان بازت دارد» (نهج البلاغه، نامه ۵۳). امام علی(ع) در سخنانی دیگر می‌فرماید: «احسان و کمک به بندگان توشه مناسبی برای آخرت است». کمک به مردم بخش مهمی از ایمان است (مختارپور و سیادت، ۱۳۹۱). در قرآن به احترام بسیار سفارش شده است؛ به خصوص در درجه اول، احترام به شخص پیامبر اکرم(ص) و پس از آن در برخورد با مردم دیگر: «صدایتان را بالای صدای پیامبر بلند نکنید (یعنی ادب و احترام بگذارید)» (حجرات: ۱). در حقیقت؛ مؤمنان برادر یکدیگرند، پس همیشه بین برادران ایمانی خود صلح دهید و خداترس و پرهیزگار باشید. باشد که مورد لطف و رحمت الهی گردید. باید دورترین افراد رعیت از تو و منفورترین آنان در نزد تو کسی باشد که بیش از دیگران عیب مردم را می‌جوید. (حجرات: ۱۰)

**سه) خودکنترلی:** امام علی(ع) خطاب به مالک اشتر، هنگامی که او را به فرمانروایی مصر و توابع آن گماشتند، فرمودند: «تو را امر می‌نمایم به تقوای الهی و مقدم داشتن طاعت خدا بر دیگر کارها. نفس خود را در برابر شهوتها فرو نشان. پرهیز از شتاب در کارهایی که زمان انجام دادن آنها نرسیده. بر سر هر یک از کارهایت از میان آنان رئیسی برگمار، کسی که کارهای بزرگ را انجام دهد. باد دماغت را فرو نشان و هنگام تندخویی و قدرت‌نمایی بر خود مسلط باش و تیزی زیانت را در اختیار خود گیر و از این همه با خویشتن‌داری از خشم و به تأخیر افکندن اقدام خشونت‌آمیز به دور باش و چون زمینه خشم و خشونت فراهم شد، چشم به آسمان بردار تا خشمت فرو نشیند و عنان اختیار به دستت آید». (نهج البلاغه، نامه ۷۱)

**چهار) انصاف و مهربانی:** قبل از هر چیز از گنجینه غنی و هدایتگر قرآن کریم بهره‌مند می‌شویم: «ای پیامبر! مهربانی و نرم‌خویی تو نشانه‌هایی از رحمت الهی می‌باشد که به این وسیله می‌توانید [در دعوت به حق موفق باشید] و بدان ای پیامبر! اگر تو خشن و سنگدل بودی، هر آینه از اطراف تو متفرق می‌شدند و تو ناموفق می‌شدی» (آل عمران، ۱۵). پیامبر(ص) می‌فرماید: خوب پرسیدن، نیمی از دانش و نرم‌رفتاری، نیمی از زندگی خوش است (مختارپور و سیادت، ۱۳۹۱). امام علی(ع) خطاب به مالک می‌فرماید: «مهربانی به مردم و دوست داشتن آنها و لطف در حق ایشان را شعار دل خود ساز» (نهج البلاغه، ۲۰۷). پیامبر(ص) می‌فرماید: «ای علی! سرآمد اعمال سه خصلت است: ۱. از جانب خود درباره دیگران انصاف دادن؛ ۲. مال را با برادران ایمانی در میان نهادن؛ ۳. همیشه در همه حال به یاد خدا بودن» (مختارپور و سیادت، ۱۳۹۱). امام علی(ع) به مالک می‌فرماید: «مبدا نسبت به مردم چونان حیوان درنده‌ای باشی که

## ۲۲۹ ◆ بررسی تأثیر مسئولیت‌پذیری و هوش اخلاقی ...

خوردنشان را غنیمت شماری؛ زیرا آنان دو دسته‌اند: یا به دین تو برادرند یا به آفرینش با تو برابرنند» (نهج‌البلاغه، ۲۰۹). «مبادا افراد خوش‌کردار و بدکردار به نزد تو برابر باشند؛ که این باعث دلسردی خوش‌کردار از نیکوکاری و دلگرمی بدکردار از بدکاری گردد» (همان: ۲۱۳). «حق مردم را از جانب خود و اطرافیان مخصوص و خویشاوندان نزدیک و آن کس را که از رعیت خویش دوست می‌داری، به انصاف رعایت کن. باید که دوست‌داشتنی‌ترین کارها در نزد تو کارهایی باشد که با میانه‌روی سازگارتر و در دادگری دمسازتر است» (همان: ۲۱۱).

**پنج) صبر و بردباری:** واژه صبر در قرآن در بسیاری از آیات مطرح شده و در مورد تبلیغ دین بیشتر به صبر سفارش شده است: «ای کسانی که ایمان آورده‌اید، در کار دین صبور باشید و یکدیگر را به صبر سفارش کنید و همواره مراقب دشمن باشید و تقوای الهی پیشه کنید» (آل عمران، ۲۰۰). مؤمن در مقابل حوادث سخت و تکان‌دهنده، ثابت و استوار و به هنگام ناخوشایندها محکم و پابرجاست. در برابر بلاها صبور و پرتحمل، در مقابل نعمتها شاکر و به آنچه خداوند روزی‌اش ساخته، قانع است. مؤمن به دشمنانش نیز تعلی نمی‌کند و بار خود را بر دوش دوستانش نمی‌گذارد. مردم از او در آرامش هستند، هر چند جان و تنش در زحمت باشد. (ری‌شهری، ۱۳۷۷: ح ۱۴۰۸)

### ۳. مسئولیت‌پذیری

از نظر امیرمؤمنان (ع)، شرط واگذاری کار به افراد، میزان مسئولیت‌پذیری و پاسخگو بودن آنان در قبال آن مسئولیت است؛ یعنی یک مدیر عالی باید نخست، توان مدیر سطح پایین‌تر را در پاسخگویی و حسن انجام کار در نظر بگیرد و بر اساس این توان به وی مسئولیت بسپارد؛ چه آنکه در غیر این صورت چه بسا کار انجام نگیرد و هر کس مسئولیت عدم انجام آن را بر گردن دیگری بگذارد. حضرت امیر (ع) پس از بازگشت از جنگ صفین در نامه‌ای خطاب به فرزندش امام حسن (ع) فرمودند: «وَاجْعَلْ لِكُلِّ إِنْسَانٍ مِنْ خَدَمِكَ عَمَلًا تَأْخُذُهُ بِهِ فَإِنَّهُ أَعْرَى أَلَا يَتَوَكَّلُوا فِي خِدْمَتِكَ»؛ برای هر یک از کارگزاران و خدمتکارانت کاری ویژه تعیین کن که او را در برابر آن کار مسئول بدانی و بتوانی وی را بازخواست کنی.

این تدبیر، زمینه بی‌مسئولیتی و وانهادن کارها به امید یکدیگر را منتفی می‌سازد. مسئله پاسخگویی به ویژه آنجا که طرف آن مردم باشند و محتوای آن کاربرد عمومی داشته و به لحاظ اهمیت موضوع از جاودانگی پیام برخوردار باشد، از همان اهمیت و ارزشی برخوردار است که خود مسئولیت و پیام برخوردار است. شخصی به حضور امام (ع) رسید و از او درباره ایمان سؤال کرد. حضرت پاسخ ندادند و فرمودند: فردا بیا تا در جمع مردم پاسخ تو را بدهم تا در صورتی که تو محتوای پاسخ را فراموش کنی، دیگران آن را ثبت کرده، به خاطر بسپارند؛ چه آنکه سخن، چونان شتر رمنده‌ای است که یکی بدان دست می‌یابد و دیگری آن را از دست می‌دهد.

### ۴. سلامت اداری

سلامت اداری یعنی نظام اداری با رعایت اصول و مقررات اداری حاکم و با توجه به نظم اداری از قبل طراحی شده، وظایف خود را به خوبی و برای نیل به بهره‌وری سازمانی اجرا می‌کند. سلامت اداری یکی از خواسته‌ها و آرزوهای دیرینه جوامع مختلف بوده؛ به طوری که نظام اداری یک ابزار توزیع عادلانه خدمت به عموم شهروندان

باشد. از ابتدای تشکیل دولتها همواره دولت خوب و حکومت خوب که حافظ منافع عموم باشد، مورد بحث بوده و نظریه‌های زیادی در این رابطه ارائه شده که حاکی از اهمیت آن است. ایده سلامت اداری با مفهوم دولت خوب و حکومتداری خوب آمیخته است. افلاطون اخلاق و فضیلت را بنیان دولت خوب و ارسطو خرد و قانون را بنیان دولت خوب می‌دانند. عده‌ای دولت مذهبی که احکام را از وحی گرفته و به قوانین طبیعی جاری می‌سازد و عده‌ای نیز قدرت و اقتدار دولت در حاکمیت داخلی و خارجی را به عنوان معیار دولت خوب می‌دانند. بانک جهانی مواردی چون: مشارکت، حاکمیت قانون، شفافیت، پاسخگویی و مسئولیت‌پذیری، اجماع، برابری، اثربخشی و کارایی را لازمه حکومت خوب می‌داند. نایدو (۱۹۹۹) معتقد است تأکید بر ضرورت توسعه پایدار و اعتقاد به اینکه دستیابی به آن تنها از طریق دولت سالم امکان‌پذیر است، ظرفیت‌سازی در جامعه مدنی، شهروندان آگاه، مشارکت از طریق سازمانهای داوطلبانه، دموکراسی، رعایت حقوق بشر، قانونگذاری، اثربخشی و کارایی و پاسخگویی از ویژگی‌های حکومتداری خوب هستند. بنابر این، برای داشتن نظام سالم اداری نیاز به حکومت خوب و حکومت خوب بر مشارکت و دموکراسی استوار است و تحقق آن با تمرکززدایی و تفویض اختیار امور، هم در سطح سازمانی و هم در سطح کلان می‌تواند اتفاق بیفتد. تمرکززدایی، فاصله قدرت را کم و کاهش فاصله قدرت موجب کاهش فساد نهادینه شده اداری خواهد شد. در حالت سلامت مثبت ارگانسیم ضمن انجام وظیفه، به رشد و شکوفایی‌اش ادامه می‌دهد. سلامت اداری به وضعی فراتر از اثربخشی کوتاه‌مدت سازمان اشاره دارد. سلامت نظام اداری مجموعه‌ای است از خصایص نسبتاً پایدار که انطباق با شرایط محیط، روحیه بالای نیروی کار، کفایت برای حل مشکلات، سرعت عمل و... را به همراه دارد. به طور کلی، سلامت نظام اداری بر برابری انجام کار اثربخش تأکید دارد (ریبی، ۱۳۹۱). سلامت اداری خواه و ناخواه ریشه در دو عامل مدیریت و رهبری قوی و صادقانه و انسجام درونی نظام اداری دارد. سلامت به معنی عدم بیماری و نارسایی در یک ارگانسیم (موجود زنده) است. فارغ بودن از بیماری نیز به معنی بهینه عمل کردن ارگانسیم نیست؛ زیرا ارگانسیم ممکن است سالم باشد، ولی به وظیفه و کارکردهای خویش عمل نکند. حال سؤال این است که آیا می‌توان مفهوم سلامت را که مربوط به موجودات زنده است، در مورد سازمانها به کار برد؟ دانشمندی معتقد است که صرف نظر از مشکلاتی که ارگانسیم‌پنداری سازمان و نوع آرمانی بودن مفهوم سلامت کامل به بار می‌آورند، رویداد سلامت سازمانی از لحاظ مفهوم پویایی‌های سازمانها و پژوهش و کوشش در جهت بهسازی آنها، مزایای علمی قابل ملاحظه‌ای دارد.

### ه) روش‌شناسی تحقیق

تحقیق حاضر از نظر هدف، جزء تحقیقات کاربردی و از نظر نحوه گردآوری داده‌ها، جزء تحقیقات پیمایشی است. این تحقیق بر مبنای روشهای توصیفی، تحلیلی انجام می‌شود. جامعه آماری این پژوهش، شامل تمامی کارکنان دانشگاه ایلام می‌باشد که تعداد آنها ۵۴۰ نفر است. با استفاده از جدول مورگان تعداد ۲۲۰ نفر برای نمونه مورد نظر انتخاب شده‌اند. روش نمونه‌گیری نیز تصادفی ساده است. برای گردآوری اطلاعات از یک بسته



## ۲۳۱ ♦ بررسی تأثیر مسئولیت‌پذیری و هوش اخلاقی ...

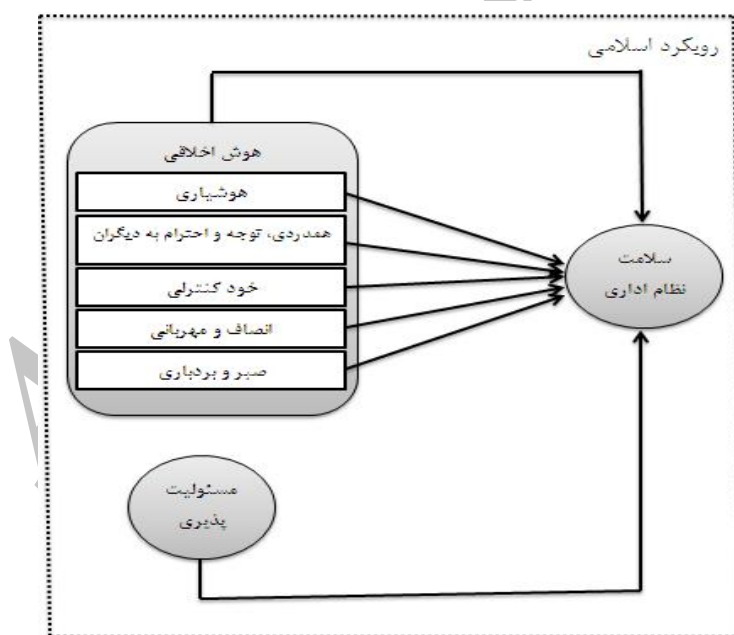
پرسشنامه، شامل سه پرسشنامه استاندارد اسفاده شده است. برای تجزیه و تحلیل داده‌های تحقیق، از معادلات ساختاریافته و از نرم افزارهای لیزرل و پی‌ال‌اس استفاده شده است.

**هدف پژوهش:** بررسی تأثیر مسئولیت‌پذیری و هوش اخلاقی کارکنان بر سلامت نظام اداری با رویکرد اسلامی در دانشگاه ایلام.

### فرضیه‌های پژوهش:

۱. مسئولیت‌پذیری کارکنان بر سلامت نظام اداری در دانشگاه ایلام تأثیر معناداری دارد.
۲. هوش اخلاقی کارکنان بر سلامت نظام اداری در دانشگاه ایلام تأثیر معناداری دارد.
۳. هوشیاری کارکنان بر سلامت نظام اداری در دانشگاه ایلام تأثیر معناداری دارد.
۴. همدردی، توجه و احترام به دیگران بر سلامت نظام اداری در دانشگاه ایلام تأثیر معناداری دارد.
۵. خودکنترلی کارکنان بر سلامت نظام اداری در دانشگاه ایلام تأثیر معناداری دارد.
۶. انصاف و مهربانی کارکنان بر سلامت نظام اداری در دانشگاه ایلام تأثیر معناداری دارد.
۷. صبر و بردباری کارکنان بر سلامت نظام اداری در دانشگاه ایلام تأثیر معناداری دارد.

## و) بیان متغیرهای تحقیق در قالب الگوی مفهومی



شکل ۱: الگوی مفهومی تحقیق (منبع: محقق ساخته - بر اساس مبانی نظری تحقیق)

جدول ۱: اطلاعات تفصیلی پرسشنامه‌های تحقیق

متغیر	سطح مقیاس	طیف	رفرنس	تعداد گویه
هوش اخلاقی	ترتیبی	لیکرت ۵ امتیازی	وینست <sup>۱</sup> و همکاران (۲۰۰۳)	۲۰
مسئولیت‌پذیری	ترتیبی	لیکرت ۵ امتیازی	آپایدین <sup>۲</sup> و همکاران (۲۰۰۶)	۵
سلامت نظام اداری	ترتیبی	لیکرت ۵ امتیازی	دامیر و پراکسا <sup>۳</sup> (۲۰۱۱)	۶

### ز) پایایی و روایی پرسشنامه

برای سنجش روایی و بومی‌سازی پرسشنامه‌ها از روش اعتبار محتوایی استفاده شده است که پرسشنامه‌های حاضر استاندارد بوده و برای بومی‌سازی آنها نیز به تأیید ۱۰ نفر از متخصصان رسیده است. به منظور سنجش پایایی تحقیق نیز با استفاده از نرم‌افزار SPSS، ضریب آلفای کرونباخ محاسبه شد که معادل ۹۱۵ درصد است. همچنین آلفای کرونباخ برای تک تک متغیرهای تحقیق در جدول ۲ آمده است.

جدول ۲: ضریب پایایی متغیرهای تحقیق

متغیرها	ابعاد	تعداد گویه‌ها	ضریب پایایی (درصد)
هوش اخلاقی	هوشیاری	۴	۹۲۴
	همدردی، توجه و احترام به دیگران	۴	۹۰۳
	خودکنترلی	۴	۹۱۸
	انصاف و مهربانی	۴	۸۹۷
	صبر و بردباری	۴	۹۳۶
مسئولیت‌پذیری	-----	۵	۹۲۶
سلامت نظام اداری	-----	۶	۸۹۱
کل پرسشنامه	-----	۳۱	۹۱۵

### ۱. آزمون فرضیات اصلی و فرعی تحقیق توسط مدل‌سازی معادلات ساختاری

یکی از قوی‌ترین و مناسب‌ترین روشهای تجزیه و تحلیل در تحقیقات علوم رفتاری، تجزیه و تحلیل چند متغیره است؛ زیرا ماهیت این گونه موضوعات، چند متغیره بوده، نمی‌توان آنها را با شیوه دو متغیری (که هر بار تنها یک متغیر مستقل با یک متغیر وابسته در نظر گرفته می‌شود) حل کرد. در این پژوهش به بررسی اثرات متغیرهای مستقل تحقیق (هوش اخلاقی و مسئولیت‌پذیری) بر متغیر وابسته تحقیق (سلامت نظام اداری) پرداخته شده است. بنابر

1. Vinset
2. Apaydin
3. Damir & Praksd

## ۲۳۳ ♦ بررسی تأثیر مسئولیت‌پذیری و هوش اخلاقی ...

این، در تحقیق حاضر به دلیل وجود متغیرهای مستقل، وابسته و مکنونهای مختلف و همچنین الگوی پیشنهادی چند متغیره، استفاده از روش معادلات ساختاری به عنوان روش آماری برگزیده شد.

برای اجرای الگوی معادلات ساختاری، روشهای متنوعی وجود دارند. یکی از روشهای موجود، روش الگوی معادله ساختاری کوواریانس محور است که برای متغیرهای نرمال و حجم نمونه‌های بالا مورد استفاده قرار می‌گیرد و یکی دیگر از جدیدترین رویکردها در الگوی معادلات ساختاری، روش حداقل مربعات جزئی است. این روش الگوی معادله ساختاری کوواریانس محور، زمانی که برای هر سازه تعداد متغیر زیاد یا حجم نمونه کم یا سازه‌ای از نوع Formative در الگوی مفهومی وجود دارد، بسیار مناسب است و نتایجی مشابه لیزرل برای تخمین الگو ایجاد می‌کند. از این رو در تحقیق حاضر از هر دو روش لیزرل و روش حداقل مربعات جزئی برای حل الو استفاده شده است.

اجرای معادله ساختاری با روشهای کوواریانس محور، نرم‌افزارهای خاص خود را دارد که در این بین نرم‌افزار لیزرل بیشتر مورد استفاده قرار می‌گیرد و اجرای معادله ساختاری با روشهای واریانس محور نیز نرم‌افزارهای خاص خود را دارد که در این بین «پی‌ال‌اس گراف»<sup>۱</sup> و «اس‌پی‌ال‌اس»<sup>۲</sup> بیشتر مورد استفاده هستند. در تحقیق حاضر از نرم‌افزار لیزرل و اس‌پی‌ال‌اس برای تدوین الگوی معادله ساختاری استفاده شده است.

### ۲. آزمون الگوی اصلی تحقیق توسط روش الگوسازی معادله ساختاری با روش لیزرل

همان‌طور که پیش‌تر نیز ذکر شد، برای آزمون فرضیه‌های مذکور، الگوی ساختاری در حالت تخمین استاندارد و ضرایب معناداری مورد بحث قرار خواهد گرفت. شکل ۲ و ۳، میزان تأثیر متغیرهای مکنون برون‌زا (هوش اخلاقی و مسئولیت‌پذیری) را بر متغیر مکنون دورن‌زا (سلامت نظام اداری) نشان می‌دهد. همان‌طور که شکل ۲ و ۳ نشان می‌دهد:

- میزان تأثیر هوش اخلاقی کارکنان بر سلامت نظام اداری در دانشگاه ایلام ۰/۷۵ و میزان معناداری آن ۷/۵۷ است. (تأیید فرضیه)

- میزان تأثیر مسئولیت‌پذیری کارکنان بر سلامت نظام اداری در دانشگاه ایلام ۰/۸۱ و میزان معناداری آن ۸/۵۴ است. (تأیید فرضیه)

فرض صفر و فرض یک، برای تأیید یا رد فرضیات تحقیق به صورت ذیل است:

$H_0$ : ارتباط معناداری میان دو متغیر وجود ندارد.

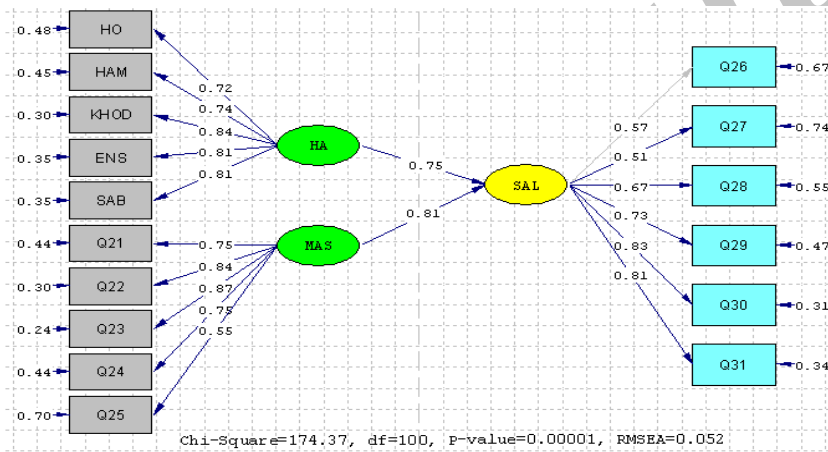
$H_1$ : ارتباط معناداری میان دو متغیر وجود دارد.

1. PLS Graph  
2. SPLS

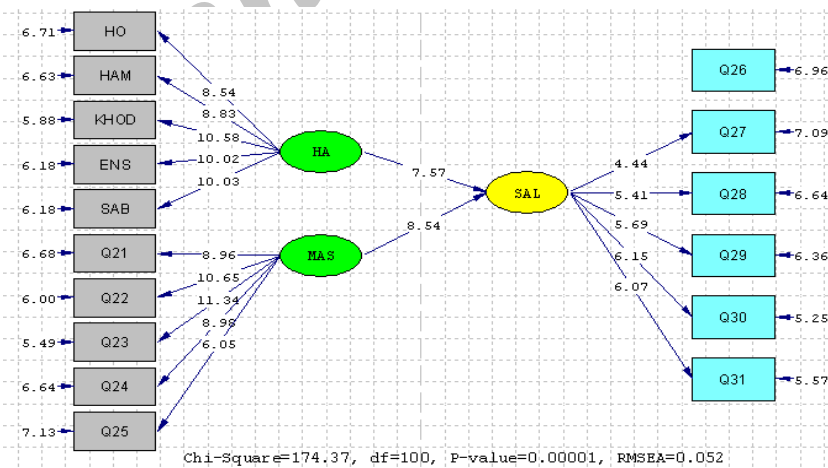
چنانچه عدد معناداری آزمون (ضرایب تی) در آزمون رگرسیون بیشتر از ۱/۹۶ شده است، فرض صفر رد و فرض یک تأیید می‌شود و برعکس. جدول ۳، تأیید یا رد روابط میان متغیرهای تحقیق را به طور خلاصه نشان می‌دهد:

جدول ۳: بررسی رد یا تأیید شدن فرضیات اصلی تحقیق توسط روش لیزرل

میزان تأثیر	میزان تأثیر (تخمین استاندارد)	معناداری	تأیید یا رد
تأثیر هوش اخلاقی کارکنان بر سلامت نظام اداری	۰/۷۵	۷/۵۷	تأیید
تأثیر مسئولیت‌پذیری کارکنان بر سلامت نظام اداری	۰/۸۱	۸/۵۴	تأیید



شکل ۲: الگو در حالت ضرایب تخمین استاندارد



شکل ۳: الگو در حالت ضرایب معناداری

### ۲۳۵ ♦ بررسی تأثیر مسئولیت‌پذیری و هوش اخلاقی ...

(در شکل‌های ۲ و ۳، متغیر هوش اخلاقی با HA، متغیر مسئولیت‌پذیری با MAS و متغیر سلامت نظام اداری با

SAL نشان داده شده‌اند)

در آزمون فرضیه‌های تحقیق با استفاده از الگوی معادلات ساختاری، خروجی نرم‌افزار نشان‌دهنده مناسب بودن الگوی ساختاری برازش‌یافته برای آزمون فرضیه‌هاست. نسبت ۲٪ به df کمتر از سه است. میزان  $0/052 = RMSEA$  نیز نشان‌دهنده مناسب بودن برازش الگوی ساختاری است. به عبارت دیگر؛ داده‌های مشاهده شده تا میزان زیادی منطبق بر الگوی مفهومی تحقیق است. مقدار GFI، AGFI و NFI به ترتیب برابر با  $0/97$ ،  $0/96$  و  $0/94$  می‌باشد که نشان‌دهنده برازش نسبتاً مناسب الگوست. خلاصه شاخصهای برازش الگو در ادامه مورد بحث قرار گرفته‌اند:

$$\text{Normed Fit Index (NFI)} = 0/94$$

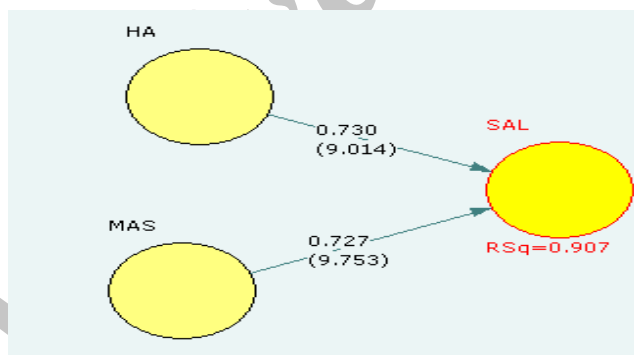
$$\text{Goodness of Fit Index (GFI)} = 0/97$$

$$\text{Adjusted Goodness of Fit Index (AGFI)} = 0/96$$

### ۳. آزمون الگوی اصلی تحقیق توسط الگوسازی معادله ساختاری با روش بی‌ال اس

در ادامه، الگوی ساختاری در حالت تخمین استاندارد و ضرایب معناداری مورد بحث قرار خواهد گرفت.

شکل ۴، میزان تأثیر متغیر مستقل نظیر را بر متغیرهای وابسته نشان می‌دهد. همان‌طور که شکل ۴ نشان می‌دهد، میزان تأثیر هوش اخلاقی کارکنان بر سلامت نظام اداری در دانشگاه ایلام  $0/73$  و میزان معناداری آن  $9/014$  است. میزان تأثیر مسئولیت‌پذیری کارکنان بر سلامت نظام اداری در دانشگاه ایلام  $0/727$  و میزان معناداری آن  $9/753$  می‌باشد.



شکل ۴: آزمون الگوی ساختاری تحقیق توسط روش حداقل مربعات جزئی

(راهنما: HA = هوش اخلاقی، MAS = مسئولیت‌پذیری، SAL = سلامت نظام اداری)

نتایج تأیید یا رد فرضیه‌ها را در جدول ۴ می‌توان مشاهده کرد.

جدول ۴: بررسی رد یا تأیید فرضیه‌های اصلی تحقیق توسط روش حداقل مربعات جزئی (پی‌ال‌اس)

تأیید یا رد	معناداری	میزان تأثیر	فرضیه‌های اصلی تحقیق
تأیید	۹/۰۱۴	۰/۷۳	تأثیر هوش اخلاقی کارکنان بر سلامت نظام اداری
تأیید	۹/۷۵۳	۰/۷۲	تأثیر مسئولیت‌پذیری کارکنان بر سلامت نظام اداری

همان‌طور که از شکل ۴ مشخص می‌شود، مقدار R2 برای مدل ارائه شده برابر با ۰/۹۰۷ است که مقدار مناسبی محسوب می‌شود.

مقایسه نتایج لیزرل و پی‌ال‌اس برای فرضیه‌های اصلی تحقیق:

همان‌طور که جدول ۵ نشان می‌دهد کلیه روابط در هر دو روش مورد تأیید قرار گرفتند:

جدول ۵: مقایسه نتایج الگوی تحقیق از طریق روش لیزرل و پی‌ال‌اس

خروجی لیزرل		خروجی پی‌ال‌اس		فرضیه‌های تحقیق
معناداری	میزان تأثیر	معناداری	میزان تأثیر	
۷/۵۷	۰/۷۵	۹/۰۱۴	۰/۷۳	تأثیر هوش اخلاقی کارکنان بر سلامت نظام اداری
۸/۵۴	۰/۸۱	۹/۷۵۳	۰/۷۲	تأثیر مسئولیت‌پذیری کارکنان بر سلامت نظام اداری

۴. آزمون الگوی فرعی توسط روش الگوسازی معادله ساختاری با روش لیزرل شکل ۵ و ۶

میزان تأثیر ابعاد متغیر هوش اخلاقی (هوشیاری، همدردی، توجه و احترام به دیگران، خودکنترلی، انصاف و مهربانی و صبر و بردباری) را بر متغیر مکنون دورن‌زا (سلامت نظام اداری) نشان می‌دهد. همان‌طور که شکل ۵ و ۶ نشان می‌دهد:

- میزان تأثیر هوشیاری کارکنان بر سلامت نظام اداری در دانشگاه ایلام ۰/۸۴ و میزان معناداری آن ۱۰/۵۸ است. (تأیید فرضیه)

- میزان تأثیر همدردی، توجه و احترام به دیگران از سوی کارکنان بر سلامت نظام اداری در دانشگاه ایلام ۰/۷۸ و میزان معناداری آن ۹/۷۳ است. (تأیید فرضیه)

- میزان تأثیر خودکنترلی کارکنان بر سلامت نظام اداری در دانشگاه ایلام ۰/۸۲ و میزان معناداری آن ۱۰/۹۱ است. (تأیید فرضیه)

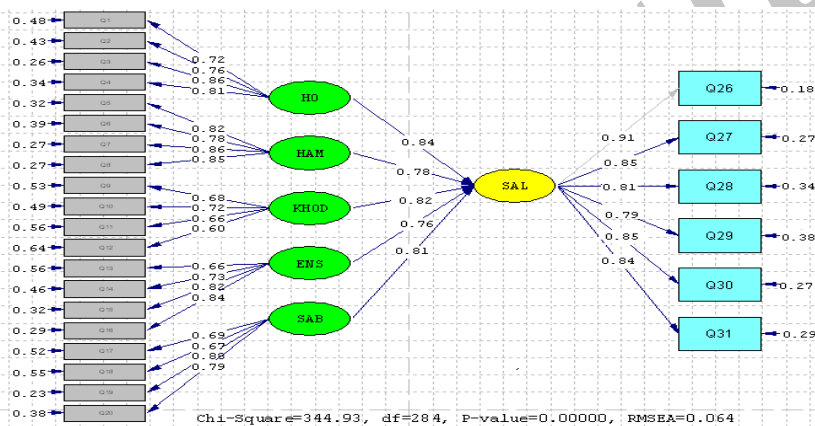
- میزان تأثیر انصاف و مهربانی کارکنان بر سلامت نظام اداری در دانشگاه ایلام ۰/۷۶ و میزان معناداری آن ۱۰/۰۳ است. (تأیید فرضیه)

- میزان تأثیر صبر و بردباری کارکنان بر سلامت نظام اداری در دانشگاه ایلام ۰/۸۱ و میزان معناداری آن ۷/۱۵ است. (تأیید فرضیه)

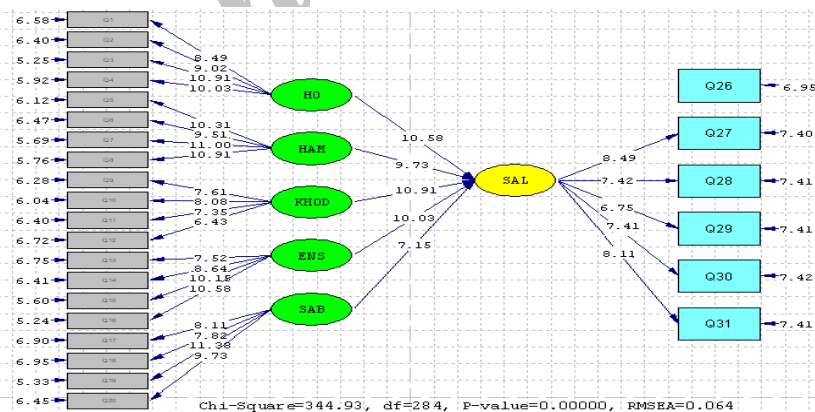
بررسی تأثیر مسئولیت‌پذیری و هوش اخلاقی ... ♦ ۲۳۷

جدول ۶: بررسی رد یا تأیید شدن فرضیه‌های فرعی تحقیق توسط روش لیزرل

تأیید یا رد	معناداری	میزان تأثیر (تخمین استاندارد)	میزان تأثیر
تأیید	۱۰/۵۸	۰/۸۴	تأثیر هوشیاری کارکنان بر سلامت نظام اداری
تأیید	۹/۷۳	۰/۷۸	تأثیر همدردی، توجه و احترام به دیگران از سوی کارکنان بر سلامت نظام اداری
تأیید	۱۰/۹۱	۰/۸۲	تأثیر خودکنترلی کارکنان بر سلامت نظام اداری
تأیید	۱۰/۰۳	۰/۷۶	تأثیر انصاف و مهربانی کارکنان بر سلامت نظام اداری
تأیید	۷/۱۵	۰/۸۱	تأثیر صبر و بردباری کارکنان بر سلامت نظام اداری



شکل ۵: مدل در حالت ضرایب تخمین استاندارد



شکل ۶: مدل در حالت ضرایب معناداری

(راهنما: HO = هوشیاری، احترام و توجه به دیگران، KHOD = خود کنترلی، ENS = انصاف و مهربانی، SAB = صبر و بردباری، SAL = سلامت نظام اداری)

در شکل‌های ۵ و ۶ نسبت  $\chi^2$  به  $df$  کمتر از سه است. میزان  $RMSEA = 0/064$  نیز نشان‌دهنده مناسب بودن برازش الگوی ساختاری است. به عبارت دیگر؛ داده‌های مشاهده شده تا میزان زیادی منطبق بر الگوی مفهومی تحقیق است. مقدار  $GFI$ ،  $AGFI$  و  $NFI$  به ترتیب:  $0/96$ ،  $0/98$  و  $0/92$  است که نشان‌دهنده برازش نسبتاً مناسب الگو است. خلاصه شاخصهای برازش الگو در ادامه مورد بحث قرار گرفته‌اند:

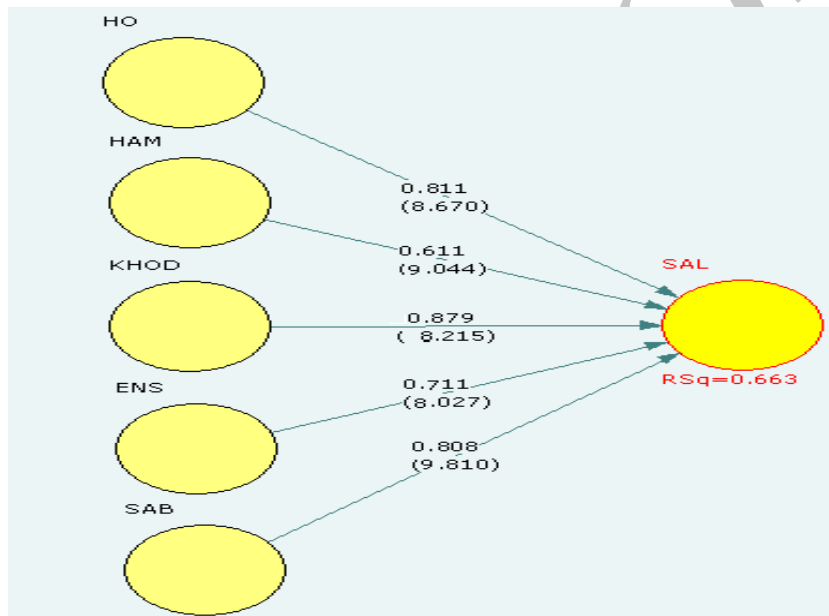
$$\text{Normed Fit Index (NFI)} = 0/92$$

$$\text{Goodness of Fit Index (GFI)} = 0/96$$

$$\text{Adjusted Goodness of Fit Index (AGFI)} = 0/98$$

### ۵. آزمون الگوی فرعی توسط روش الگوسازی معادله ساختاری با روش پی‌ال‌اس

همان‌طور که شکل ۷ نشان می‌دهد میزان تأثیر ابعاد هوش اخلاقی کارکنان بر سلامت نظام اداری نشان داده شده است که نتایج آن را در جدول ۷ نشان داده‌ایم.



شکل ۷: آزمون مدل ساختاری تحقیق توسط روش حداقل مربعات جزئی

(راهنما: HO = هوشیاری، HAM = همدردی، احترام و توجه به دیگران، KHOD = خود کنترلی، ENS = انصاف و مهربانی، SAB = صبر و بردباری، SAL = سلامت نظام اداری)

نتایج تأیید یا رد فرضیات فرعی را در جدول ۷ می‌توان مشاهده کرد:



جدول ۷: بررسی رد یا تأیید فرضیه‌های اصلی تحقیق توسط روش حداقل مربعات جزئی (پی ال اس)

میزان تأثیر	میزان تأثیر	معناداری	تأیید یا رد
تأثیر هوشیاری کارکنان بر سلامت نظام اداری	۰.۸۱۱	۸.۶۷۰	تأیید
تأثیر همدردی، توجه و احترام به دیگران از سوی کارکنان بر سلامت نظام اداری	۰.۶۱۱	۹.۰۴۴	تأیید
تأثیر خودکنترلی کارکنان بر سلامت نظام اداری	۰.۸۷۹	۸.۲۱۵	تأیید
تأثیر انصاف و مهربانی کارکنان بر سلامت نظام اداری	۰.۷۱۱	۸.۰۲۷	تأیید
تأثیر صبر و بردباری کارکنان بر سلامت نظام اداری	۰.۸۰۸	۹.۸۱۰	تأیید

همان‌طور که از شکل ۷ مشخص می‌شود، مقدار R2 برای الگوی ارائه شده برابر با ۰/۶۶۳ است که مقدار نسبتاً مناسبی محسوب می‌شود.

#### مقایسه نتایج لیزرل و پی ال اس برای فرضیه‌های فرعی تحقیق:

همان‌طور که جدول ۸ نشان می‌دهد، کلیه روابط فرعی نیز در هر دو روش مورد تأیید قرار گرفتند.

جدول ۸: مقایسه نتایج الگوی تحقیق از طریق روش لیزرل و پی ال اس

خروجی لیزرل		خروجی پی ال اس		فرضیه‌های تحقیق
معناداری	میزان تأثیر	معناداری	میزان تأثیر	
۱۰.۵۸	۰.۸۴	۸.۶۷۰	۰.۸۱۱	تأثیر هوشیاری کارکنان بر سلامت نظام اداری
۹.۷۳	۰.۷۸	۹.۰۴۴	۰.۶۱۱	تأثیر همدردی، توجه و احترام به دیگران از سوی کارکنان بر سلامت نظام اداری
۱۰.۹۱	۰.۸۲	۸.۲۱۵	۰.۸۷۹	تأثیر خودکنترلی کارکنان بر سلامت نظام اداری
۱۰.۰۳	۰.۷۶	۸.۰۲۷	۰.۷۱۱	تأثیر انصاف و مهربانی کارکنان بر سلامت نظام اداری
۷.۱۵	۰.۸۱	۹.۸۱۰	۰.۸۰۸	تأثیر صبر و بردباری کارکنان بر سلامت نظام اداری

#### ح) نتیجه‌گیری و پیشنهادها

بی‌توجهی به خواسته‌های عمومی و فساد در نظام اداری، مشروعیت و کارآمدی دولت‌ها را در بلندمدت تهدید می‌کند؛ عامل شکست سازمانها در محیط است و ادامه حیات و بقای آنان را با مشکل مواجه می‌سازد. اصلاح نظام اداری یکی از اقدامات اساسی برای تحول و توسعه کشورها به حساب می‌آید و بدون این مهم، سایر برنامه‌ها و تلاشها نیز به سرانجام نخواهد رسید. امروزه سلامت اداری به عنوان تنها رویکرد برخورد با فساد اداری مورد توجه قرار گرفته است. به هر حال، سلامت اداری، آرمانی در نظام اداری است که نقطه مطلوب آن، یک نظام ارزشی را می‌طلبد. باید به نقطه‌ای برسیم که مردم کاملاً نسبت به نظام اداری اعتماد داشته باشند و نظام اداری هم در خدمت

مردم باشد. در این تحقیق به دنبال بررسی تأثیرگذاری هوش اخلاقی و مسئولیت‌پذیری کارکنان بر سلامت نظام اداری در دانشگاه دولتی ایلام بوده‌ایم که دو فرضیه اصلی و پنج فرضیه فرعی مورد بررسی قرار گرفتند و نتایج ذیل حاصل شد:

هوش اخلاقی کارکنان بر سلامت نظام اداری دارای تأثیر مستقیم، مثبت و معناداری است (فرضیه اصلی اول). این نتیجه‌گیری با نتیجه تحقیق شیخی (۱۳۹۰) همخوانی دارد. شیخی در تحقیق خود با عنوان «بررسی عوامل مؤثر بر سلامت نظام اداری» به این نتیجه رسید که یکی از عوامل تأثیرگذار بر سلامت نظام اداری، برخورداری کارکنان از هوش اخلاقی و ابعاد آن است. نتایج این فرضیه با نتیجه تحقیق دیوان (۲۰۱۱) نیز همخوانی دارد. نتایج فرضیه اصلی دوم نیز نشان می‌دهد که مسئولیت‌پذیری کارکنان بر سلامت نظام اداری دارای تأثیر مستقیم، مثبت و معناداری است. این نتیجه‌گیری با نتایج تحقیق خلف‌خانی (۱۳۹۲) همخوانی دارد. خلف‌خانی در تحقیق خود با عنوان «مطالعه تأثیرگذاری مسئولیت‌پذیری اجتماعی کارکنان بر سلامت اداری در سازمان تأمین اجتماعی شهرستان اراک» به این نتیجه دست یافت که مسئولیت‌پذیری کارکنان بر سلامت نظام اداری، دارای تأثیر معنادار و قوی است. نتایج فرضیه دوم این تحقیق با تحقیق ویلنلین و هیلمن (۲۰۱۱) نیز همخوانی دارد. نتایج پنج فرضیه فرعی نشان دادند که ابعاد هوش اخلاقی؛ یعنی هوشیاری، همدردی، توجه و احترام به دیگران، خودکنترلی، انصاف و مهربانی و صبر و بردباری، بر سلامت نظام اداری دارای تأثیر مثبت، مستقیم و معناداری می‌باشند. شناخت ابعاد اخلاق اسلامی و مسئولیت‌پذیری مبتنی بر فرهنگ اسلامی-ایرانی، از ضرورت‌های سلامت و بهبود سازمانی است. همان‌طور که در ادبیات پژوهش اشاره شده است، تمامی ابعاد مسئولیت‌پذیری و اخلاق به صورت جدی و با تأکید بر خودسازی و دگرسازی به آن پرداخته شده است؛ امام علی (ع) در نامه ۷۱ نهج‌البلاغه در راستای اهمیت اصلاح در امور اجتماعی و فردی می‌فرماید: «هنگام تندخویی و قدرت‌نمایی بر خود مسلط باش» و در خطبه ۲۰۷ می‌فرماید: «مهربانی با مردم و دوست داشتن آنها را شعار دل خود ساز» و علاوه بر این، در نامه‌ای خطاب به امام حسن (ع) می‌فرماید: «برای هر یک از کارگزاران و خدمتکاران کاری ویژه تعیین کن که او را در برابر کار مسئول بدانی». سازمانهای کشور، به خصوص دانشگاهها، با تکیه بر مبانی اسلامی و الگوهای آن می‌توانند با برنامه‌ریزی کوتاه‌مدت و بلندمدت زمینه‌های تحول در منابع انسانی را برای آینده روشن و تحقق اهداف تحول در نظام اداری مبتنی بر برنامه چشم‌انداز ۱۴۰۴ فراهم آورند.

با توجه به نتایج به دست آمده؛ برای برقراری سلامت نظام اداری در دانشگاه ایلام پیشنهاد می‌شود برنامه تحول بر اساس فرهنگ و آموزه‌های دینی را در همه سطوح دانشگاه در افق کوتاه‌مدت و بلندمدت تدوین و کارکنانی با مسئولیت‌پذیری بالا و برخورداری از هوش اخلاقی و ابعاد آن تربیت کنند و با اقداماتی اساسی نظیر افزایش خودآگاهی و شناختن نقاط قوت و ضعف اعضای سازمان و ایجاد اعتماد و مسئولیت‌پذیری بین اعضای سازمان، زمینه‌های مسئولیت‌پذیری مدیران و کارکنان را در راستای اهداف متعالی جامعه اسلامی فراهم آورند.



## منابع

- آرام، نازنین و حجت آقایی (۱۳۸۸). «رویکردهای مختلف در مبارزه با فساد اداری». مجموعه مقالات دومین همایش علمی و پژوهشی نظارت و بازرسی در کشور. تهران: دانشکده مدیریت دانشگاه تهران.
- اسکندری، علی، حسین پایبی و محمدرضا یوسفی (۱۳۹۱). «بررسی رابطه بین هوش اخلاقی و مهارت‌های ارتباطی مدیران». *مجله مدیریت دولتی*، دانشکده مدیریت دانشگاه تهران، دوره هشتم، ش ۴: ۱۱۸-۱۰۲.
- بهرامی، ستار؛ محسن احمدیان و حسین فقیهی (۱۳۹۱). «بررسی وضعیت هوش اخلاقی و مسئولیت‌پذیری اعضای هیئت علمی و کارکنان دانشگاه آزاد اسلامی واحد تهران مرکز». *مجله مدیریت منابع انسانی*، دانشگاه امام حسین (ع)، ش ۶: ۱۲۳-۱۰۸.
- بهشتی‌فر، منا و آراین اسماعیلی (۱۳۹۰). «بررسی وضعیت هوش اخلاقی و مؤلفه‌های آن در میان مدیران ارشد سازمان‌های دولتی شهر همدان». *پژوهش‌های تربیتی و روان‌شناختی*، ش ۸: ۱۵۸-۱۴۰.
- پورولی، بهروز (۱۳۸۷). *بررسی عوامل مؤثر بر جلوگیری از تخلف کارکنان شاغل در نظام اداری*. پایان‌نامه کارشناسی ارشد. تهران: دانشگاه علامه طباطبایی.
- خلف‌خانی، احسان (۱۳۹۲). «مطالعه تأثیرگذاری مسئولیت اجتماعی کارکنان بر سلامت اداری در سازمان تأمین اجتماعی شهر اراک». *مجله کاوش‌های مدیریت دانشگاه نزد*، ش ۳: ۴۱-۲۶.
- شیخی، محمدحسین (۱۳۹۰). «عوامل مؤثر بر سلامت نظام اداری و رشد ارزش‌های اخلاقی در آن». *اسلام و پژوهش‌های مدیریت*، سال اول، ش ۲: ۱۲۷-۹۹.
- ری شهری، محمد (۱۳۷۷). *میزان الحکمة؛ ترجمه: حمید رضا شیخی، قم: دارالحدیث*.
- ربیعی، علی، آصف، هاجر (۱۳۹۱). «نقش فرهنگ سازمانی در پیشگیری از فساد اداری». *مجله مدیریت دولتی دانشگاه تهران*، دوره ۴، ش ۱۰: ۵۸-۴۵.
- مختارپور، علی و احمدرضا سیادت (۱۳۹۱). «هوش اخلاقی: مؤلفه‌ها و کاربردها». *مجله دانش و رفتار*، ش ۱۴: ۴۶-۳۱.
- موسوی، حسین (۱۳۹۰). «اخلاق و مسئولیت اجتماعی در مدیریت آموزشی». *مجله روان‌شناختی و علوم تربیتی*، ش ۲: ۲۲۱-۲۰۱.
- Apaydin, Cigdem & Bascanstructural Ercan (2010). "Equation Model Analysis of Turkish School Managers Views on Social Responsibility". *Procedia Social and Behavioral Science*, 2: 5590-5598.
- Barraclough, Simon & Martha Morrow (2012). "A Grin Contradiction: The Practice and Consequences of Corporate Social Responsibility by British American Tobacco in Malaysia". *Social Science & Medicine*, 66: 1784-1796.
- Damir, P. and E.M. Praksa (2011). "Corruption and Inflation in Transition EU Members". *Journal of Public Administration*, 8(1): 475-505.
- Dewan, A. (2011). "Corruption and Inflation: What's the Nexus", *Working Paper Series*, 1-32.

- Golob, Ursa & Jenifer L. Bartlett (2007). “**Communicating about Corporate Social Responsibility: A Comparative Study of CSR Reporting in Australia and Slovenia**”. *Public Relations Review*, 33: 1-9.
- Gulzar, S., K. Shafi and Siddiqui (2011). “**Does Correlation Exist between Inflation and Corruption**”. *Journal of Cotemporary Research in Business*, 2(9): 390-39.
- Lunglouees, S. and K. Laapointe (2013). “**Study the Role of Moral Intelligence Inflation and Corruption**”. *Journal of Cotemporary Research in Business*, 2(9): 390-397.
- Vasilescu, Ruxandra; Cristina Bama, Manuela Epure & Claudia Baicu (2010). “**Developing University Social Responsibility: A Model for the Challenges of the New Civil Society**”. *Procedia Social and Behavioral Science*, 2: 4177-4188.
- Vindeleen, S. and K.C. Healman (2011). “**Social Responsibility, and the Effects on Inflation, Taxation, and Growth, Centre for Growth and Business Cycle Research**”, *Discussion Paper*, (140):1-33.



Archive of SID