

Investigating the Impact of Implementing XBRL on the Financial Analysts' Behavior in Iran Using Structural Equations Modeling

Seyed kazem Chavoshi¹, Roohallah Noori², Farshid Falatoon Nejhadi^{3*}

1- Assistant Professor, Department of Business Administration, Faculty of Management, Kharazmi University, Tehran, Iran
 k.chavoshi@khu.ac.ir

2- Assistant Professor, Department of IT Management, Faculty of Management, Kharazmi University, Tehran, Iran
 noori@khu.ac.ir

3- MSc. in Master of Business Administration, Faculty of Management, Kharazmi University, Tehran, Iran
 f.falatoon@gmail.com

Abstract

Inadequate and inefficient provision of information in the last three decades has resulted in some problems in global financial markets. As a result, XBRL international standard preparation was proposed as a solution for financial reporting to associate with international markets. Because of the cost concerns of implementing this standard, it is necessary to investigate its effects on different parts of countries' financial system to choose the best performance scenario via cost-benefit analysis. This paper investigates the impact of implementing extensible business reporting language (XBRL) on the financial analysts' behavior in Iran, by using AMOS software for Structural Equation Modeling. We analyzed 140 financial Analysts responses that were gathered via a questionnaire and found that XBRL has positive effects on financial analysts' behaviors in the decision-making process, as follows: 1) Analysis behavior (78%), 2) search behavior (75%), 3) validation behavior (74%) and 4. behavioral biases (46%). Also the results of ANOVA show that analysts' age and experience affects their decision making behaviors.

Keywords: Extensible business reporting language (XBRL), Financial analysts behavior, Financial reporting quality, Information transparency, Investment decision making process

بررسی تأثیر استقرار زبان گزارشگری تجاری توسعه پذیر (XBRL) بر رفتار تحلیلگران مالی در ایران - الگوی مدلیایی معادلات ساختاری

سید کاظم چاوشی^۱، روح‌الله نوری^۲، فرشید فلاطون نژاد^{۳*}

۱- استادیار گروه مدیریت بازرگانی، دانشکده مدیریت، دانشگاه خوارزمی، تهران، ایران
 k.chavoshi@khu.ac.ir

۲- استادیار گروه مدیریت فناوری اطلاعات، دانشکده مدیریت، دانشگاه خوارزمی، تهران، ایران
 noori@khu.ac.ir

۳- کارشناس ارشد مدیریت کسب و کار (MBA) گرایش مالی، دانشکده مدیریت، دانشگاه خوارزمی، تهران، ایران
 f.falatoon@gmail.com

چکیده

در پی مشکلاتی که سه دهه پیش، به دلیل ارائه نامناسب اطلاعات و ناکارایی اطلاعاتی در بازارهای مالی دنیا بروز کرد، استاندارد بین‌المللی XBRL به‌عنوان راهکار گزارشگری مالی برای پیوستن به بازارهای جهانی تدوین و ارائه شد. به دلیل هزینه‌بر بودن راه‌اندازی و استقرار این استاندارد، ضروری است اثر آن در ارکان مالی هر کشور ارزیابی و با تحلیل هزینه - فایده، بهترین سناریوی پیاده‌سازی اتخاذ شود. در پاسخ به این ضرورت؛ پژوهش حاضر با بهره‌گیری از مدلسازی معادلات ساختاری و نرم‌افزار آموس (AMOS)، تأثیر استقرار XBRL بر ابعاد رفتاری تحلیلگران مالی - که متخصصان تجزیه و تحلیل اطلاعات هستند - را بررسی کرده است. بررسی نظرات ۱۴۰ تحلیلگر که با پرسشنامه جمع‌آوری شد، نشان‌دهنده تأثیرگذاری مثبت استقرار XBRL در بهبود ابعاد رفتاری تحلیلگران مالی طی فرایند تصمیم‌گیری و به‌ترتیب اولویت: ۱- رفتار تحلیلگری (۷۸ درصد)، ۲- رفتار جستجوگری (۷۵ درصد)، ۳- رفتار اعتبارسنجی (۷۴ درصد) و ۴- تورش‌های رفتاری (۴۶ درصد) بود. نتایج آزمون تحلیل واریانس نیز نشان داد سن و تجربه تحلیلگر بر تفاوت‌های رفتاری وی در اخذ تصمیم، تأثیر معنادار دارد و سطح تحصیلات بدون تأثیر معنادار است.

واژه‌های کلیدی: رفتار تحلیلگران مالی، زبان گزارشگری تجاری توسعه‌پذیر (XBRL)، شفافیت اطلاعات، فرایند تصمیم‌گیری سرمایه‌گذاری، کیفیت گزارشگری مالی

مقدمه

وسعت استفاده از XBRL کشور ما را نیز تحت تأثیر قرار خواهد داد و با آگاهی از هزینه‌های زیاد راه‌اندازی سیستم‌های مالی مبتنی بر XBRL برای شرکت‌های ایرانی، لازم است تأثیر عرضه اطلاعات مالی در قالب این بسترها^۴ در رفتار استفاده‌کنندگان و صاحبان منافع (تحلیلگران مالی و...) و بازخورهای رفتاری این گروه بررسی شود. بدین ترتیب، تأثیر این زیرساخت‌ها در بهبود شرایط کنونی بازار سرمایه، از دیدگاه متخصصان مالی ارزیابی و با پی بردن به هزینه - فایده و نقاط قوت و ضعف آن، بهترین سناریوی پیاده‌سازی اتخاذ و استراتژی مناسب برای استقرار سیستم‌های مبتنی بر XBRL در سازمان‌های ایرانی مشخص می‌شود. در پژوهش حاضر با استفاده از مطالعات انجام‌شده در حوزه گزارشگری مالی و با دقت نظر در فرایند تصمیم‌گیری و توجه به مفاهیم نظری استانداردهای گزارشگری مالی، رفتارهای تحلیلگران مالی در فرایند سه مرحله‌ای تصمیم‌گیری و در چهار قالب رفتاری: ۱- جستجوگری، ۲- اعتبارسنجی، ۳- تحلیلگری، ۴- تورش‌های رفتاری تبیین شد. در نهایت، این فرضیه اصلی آزموده شد که استقرار XBRL در هر یک از قالب‌های رفتاری تحلیلگران مالی تأثیر گذار است.

مبانی نظری

اقتصاد اطلاعات، مضمون تازه‌ای است که در آن فرایندهای تولید، توزیع و انتشار، ذخیره‌سازی و مصرف اطلاعات [۱۳] و انتقال نمادها [۲۶] و کلیه درآمدهایی که به‌طور مستقیم یا غیرمستقیم از راه‌های مذکور به دست می‌آید، تجزیه و تحلیل می‌شود [۱۶].

سوء استفاده‌های متعدد دهه‌های اخیر، همچون رسوایی شرکت انرون^۱ [۷] که در امریکا اتفاق افتاد و امثال آن در سایر کشورها موجب شد تمرکز بی سابقه و بین‌المللی‌ای بر عملیات مالی شرکتی و نیاز به شفافیت بیشتر در گزارش‌های مالی پدید آید. عوامل متعددی به بحران در گزارش‌های مالی انجامید. مسلماً یکی از این عوامل، ناکافی و نامناسب بودن ارائه اطلاعات در فرمت‌های کاغذی و یا الکترونیکی مشابه کاغذ^۲ است که ویژگی‌های لازم را برای انتقال کارآمد اطلاعات مالی پیچیده به سرمایه‌گذاران، قانون‌گذاران و سایر صاحبان منافع نداشت [۲۵]. بازارهای تجاری و استفاده‌کنندگان اطلاعات تجاری به تمهیدات و شرایطی احتیاج دارند تا شفافیت مراحل گزارشگری را افزایش دهند؛ زیرا امروزه گزارشگری تجاری با انبوهی از مشکلات مانند ناکارایی، تجزیه و تحلیل نامناسب، انتشار نامناسب اطلاعات تجاری در بین استفاده‌کنندگان اطلاعات تجاری (مانند بخش‌های مختلف سازمان، سهامداران و بانک‌ها) روبه‌رو است؛ بنابراین دستیابی به یک سامانه گزارشگری تجاری مناسب برای حل مسائل و ناکارایی‌ها، بسیار مهم است. یکی از ابزارهای مبتنی بر فناوری وب که اخیراً به آن توجه شده است، زبان گزارشگری تجاری توسعه‌پذیر (XBRL)^۳ است.

با توجه به توسعه جهانی استفاده از استاندارد XBRL و نظر به این مهم که در سال‌های آینده، این

1. Enron

۲. ارائه فرمت‌های مشابه با اصطلاح (mimic) شناخته می‌شود که در لغت به معنی وانماگر، به تقلید درآوردن و همگون شدن است.

3. Extensible Business Reporting Language

4. Platform

۴- عوامل روانی؛ مانند ترس، اضطراب و نگرانی [۳۰].
 زارع (۱۳۸۹: ۱۸۹) به نقل از کاتلر (۲۰۱۰) و وی به
 نقل از مک دانیل، لمب و هیر^۳ (۲۰۰۰) فرایند
 تصمیم‌گیری را براساس الگوی زیر تعریف می‌کند
 [۲۸] که در تعریف متغیرهای پژوهش بیشتر به آن توجه
 خواهیم کرد.

در اقتصاد اطلاعات، اطلاعات با ویژگی‌های متمایز،
 کالا محسوب می‌شود [۴] و با کمترین سرمایه فیزیکی
 و سرمایه کاری و کارمند، بیشترین مصرف‌کننده را
 تحت پوشش قرار می‌دهد [۳۵]. بارها به شکل خلاصه و
 نمایه و اشاعه گزینشی به فروش رسد [۲۹]. پروفیسور
 شاکل^۱، تصمیم‌گیری را در کتاب «عدم اطمینان و
 تصمیم‌های بازرگانی»، به خوبی تعریف کرده است. از
 نظر شاکل، «تصمیم‌گیری» عبارت است از ترکیب
 دانش، فکر، احساس و تصور به گونه‌ای که مجموعه
 حاصل اجراشدنی باشد. جان برج و گری گرادنیتزگی^۲
 نیز در کتاب «سیستم‌های اطلاعاتی در نظریه و عمل»
 تصمیم‌گیری را فرایند یافتن و انتخاب یک سلسله
 عملیات برای حل یک مشکل معین تعریف کرده‌اند؛
 به مفهوم واضح‌تر، «تصمیم‌گیری» عبارت است از
 انتخاب یک راهکار از میان دو یا چند راهکار [۱۹].
 براساس مطالعات پژوهشگران، عوامل مؤثر در
 تصمیم‌گیری عبارت است از: ۱- ارزش مدنظر فرد و
 احتمال نیل به نتایج مطلوب [۲۱]، ۲- عوامل عقلایی
 اندازه‌گیری‌شدنی؛ همچون زمان و هزینه [۹]،
 ۳- عوامل روان‌شناختی مانند شخصیت تصمیم‌گیر،
 توانایی‌ها و تجربیات فرد، ۴- عوامل اجتماعی مانند
 موافقت دیگران، ۵- عوامل فرهنگی همچون هنجارها
 [۳۱].

برخی از شاخص‌ها نیز در درجه سختی
 تصمیم‌گیری تأثیرگذارند: ۱- سطح دسترسی به
 اطلاعات [۲۴]، ۲- نامعلومی؛ مانند استقبال مشتریان از
 کالای جدید، ۳- نیاز به ارزشیابی منابع کمیاب،

¹ Shackle

² John G. Burch Jr., Gary Grudnitski

³ MC Daniel, C. Lamb, C. & Hair, J

شکل (۱) الگوی رفتار مصرف کنندگان (فرایند تصمیم‌گیری مصرف کنندگان)



حسابداری یک مؤسسه فراهم می‌شود (صورت‌های مالی). بدین ترتیب آنها خواهند توانست آگاهانه‌تر تصمیم‌گیری کنند [۳]. ۲- سرمایه‌گذاران (متضمن‌های ریسک واحد تجاری): تمرکز سرمایه‌گذاران بر ریسک ذاتی و بازده سرمایه‌گذاری‌های خود است؛ بنابراین، این گروه به اطلاعاتی نیاز دارند که براساس آن درباره خرید، نگهداری یا فروش سهام بتوانند تصمیم‌گیری کنند و عملکرد مدیریت واحد تجاری و توان واحد تجاری را برای پرداخت سود سهام ارزیابی کنند.

۳- اعطاکنندگان تسهیلات مالی: این گروه به اطلاعاتی علاقه‌مند هستند که براساس آن، توان واحد تجاری را در بازپرداخت به‌موقع اصل و متفرعات تسهیلات دریافتی ارزیابی کنند.

۴- تأمین‌کنندگان کالا و خدمات و سایر بستانکاران: این گروه به دنبال اطلاعاتی هستند که آنها را در اتخاذ تصمیم در زمینه فروش کالا و خدمات به واحد تجاری و ارزیابی توان واحد تجاری برای بازپرداخت بدهی‌های خود در سررسید یاری رساند.

۵- مشتریان: مشتریان به کسب اطلاعات درباره تداوم فعالیت واحد تجاری علاقه‌مندند.

۶- کارکنان واحد تجاری: کارکنان و نمایندگان آنها به اطلاعاتی درباره ثبات و سودآوری کارفرمایان خود علاقه‌مندند؛ زیرا موارد مذکور بر تأمین حقوق و مزایا، ایجاد فرصت‌های شغلی و پرداخت مزایای پایان خدمت احاطه دارد.

۷- دولت و مؤسسات دولتی: این گروه درباره تخصیص منابع به فعالیت‌های واحد تجاری علاقه‌مند هستند. همچنین برای تنظیم فعالیت‌های واحدهای

با توجه به مبانی نظری در گزارشگری مالی، محصول نهایی فرایند حسابداری مالی، ارائه اطلاعات مالی به استفاده‌کنندگان مختلف، اعم از استفاده‌کنندگان داخلی و استفاده‌کنندگان خارج از واحد تجاری، در قالب گزارش‌های حسابداری است و صورت‌های مالی، بخش اصلی فرایند گزارشگری مالی را تشکیل می‌دهد. اجزای صورت‌های مالی با یکدیگر ارتباط متقابل دارد؛ زیرا منعکس‌کننده جنبه‌های مختلف معاملات یا سایر رویدادهای یکسان است. اگرچه هر یک از صورت‌های مالی، اطلاعات متفاوت با دیگر صورت‌ها را ارائه می‌کند، احتمالاً هیچ یک از صورت‌ها تنها در خدمت یک هدف واحد نیست یا همه اطلاعات لازم را برای نیازهای خاص استفاده‌کنندگان فراهم نمی‌آورد. استفاده‌کنندگان صورت‌های مالی، برای اتخاذ تصمیم‌های اقتصادی، غالباً خواهان ارزیابی وظیفه‌مباشرت یا مسئولیت مدیریت هستند. تصمیم‌های اقتصادی مزبور به‌عنوان نمونه شامل مواردی از قبیل فروش یا حفظ سرمایه‌گذاری در واحد تجاری و انتخاب مجدد یا جایگزینی مدیران است [۱]. به‌طور کلی، استفاده‌کنندگان از گزارش‌های مالی و نیازهای اطلاعاتی آنها را در نه گروه زیر می‌توان طبقه‌بندی کرد:

۱- اداره‌کنندگان یک مؤسسه شامل هیأت مدیره و مدیر عامل، مدیران اجرایی و سرپرستان عملیات یک مؤسسه، استفاده‌کنندگان درون‌سازمانی گزارش‌های مالی هستند. این افراد در سطوح مختلف مدیریت به ترتیب برای برنامه‌ریزی، بودجه‌بندی، هدایت عملیات، کنترل فعالیت‌ها و انجام دادن اقدامات عادی و روزمره از اطلاعاتی بهره می‌گیرند که از سیستم

پذیرفته‌شده در بورس اوراق بهادار بررسی کردند. نتایج تحلیل ۸۵ نمونه از ۴۷۹ شرکت پذیرفته‌شده در بورس اوراق بهادار تهران (در نیمه دوم سال ۱۳۸۸)، نشان‌دهنده تأیید ارتباط XBRL با هریک از متغیرهای پژوهش شامل مربوط بودن، قابلیت اعتماد و قابلیت مقایسه اطلاعات حسابداری بود. همچنین مشخص شد بین متغیرهای پژوهش از لحاظ اولویت‌بندی، تفاوت معنادار وجود دارد [۳۲]. تاکنون فرض بر آن بوده است که صورت‌های مالی به گونه‌ای منطقی، نیاز استفاده کنندگان خارجی و سایر صاحبان منافع هدف را تأمین می‌کنند؛ اما محدودیت‌هایی همچون ۱- دسترسی نداشتن کلیه استفاده کنندگان، ۲- ناتوانی گزارش‌ها در رفع نیازهای اطلاعاتی، ۳- نبود شاخص‌هایی برای تعیین موفقیت مالی آتی [۵]، ۴- ارائه نشدن اطلاعات به موقع و هزینه زیاد اطلاعات [۳۸]، ۵- نبود امکان جستجوی اطلاعاتی و تبادل اطلاعات بین سیستم‌های مختلف [۸، ۱۰]، نیاز به کارگیری فناوری اطلاعات را برای رفع این شکاف نمایان تر می‌کند. یون، زو و سیگانک^۱ (۲۰۱۱) تأثیر استقرار XBRL را در کاهش عدم تقارن اطلاعاتی بررسی کردند. اطلاعات ضروری این پژوهش از ۵۵۰ شرکت در بازار سهام کره جمع‌آوری شد. نتایج پژوهش نشان داد تصویب XBRL موجب افزایش شفافیت و کیفیت اطلاعات شرکت‌ها در بازار سرمایه می‌شود که نتیجه آن بهبود قابلیت جستجو و گردش اطلاعات شرکت‌ها است و در نهایت، تصویب XBRL موجب تسهیل افشای شرکت‌ها می‌شود که باعث کاهش عدم تقارن اطلاعاتی بازار سرمایه خواهد شد [۴۱]. نتایج این پژوهش، خود نقطه امیدواری برای رفع محدودیت‌های ۱ و ۵ است. افندی، پارک و اسمیت^۲

تجاری، تعیین سیاست‌های مالیاتی و تشخیص مالیات و تهیه آمار ملی به اطلاعات نیاز دارند. ۸- سایر استفاده کنندگان: اشخاص دیگری که به طور عمده به ارائه انواع خدمات به استفاده کنندگان پیشین، به ویژه سرمایه‌گذاران اشتغال دارند، برای رفع برخی نیازهای اطلاعاتی خود به صورت‌های مالی تکیه می‌کنند. اشخاص مزبور شامل بورس اوراق بهادار، کارگزاران بورس، تحلیلگران مالی و پژوهشگران هستند.

۹- جامعه به‌طور اعم: افراد جامعه از راه‌های مختلف تحت تأثیر واحدهای تجاری قرار می‌گیرند؛ به طور مثال، واحدهای تجاری ممکن است در اقتصاد محلی با ایجاد اشتغال و استفاده از محصولات فروشندگان محلی نقش مهمی بر عهده بگیرند. با ارائه اطلاعات درباره روندها و تحولات اخیر در رشد واحد تجاری و طیف فعالیت‌های آن، صورت‌های مالی برای افراد جامعه می‌تواند مفید باشد [۱].

به‌منظور آنکه اطلاعات ارائه‌شده در صورت‌های مالی برای استفاده کنندگان در راستای ارزیابی وضعیت مالی، عملکرد مالی و انعطاف‌پذیری مالی واحد تجاری مفید واقع شود، به خصوصیات کیفی اطلاعات مالی توجه می‌شود. برخی خصوصیات کیفی به محتوای اطلاعات مندرج در صورت‌های مالی و برخی دیگر به چگونگی ارائه این اطلاعات مربوط می‌شود. براساس مواردی که در مفاهیم نظری استانداردهای ملی حسابداری [۱] ارائه شده است، «مربوط بودن»، «قابل اتکابودن»، دو ویژگی اصلی مرتبط با محتوای اطلاعات و «قابل مقایسه بودن» و «قابل فهمبودن»، دو ویژگی اصلی مرتبط با کیفیت ارائه اطلاعات هستند. در سال ۱۳۸۹ نیکومرام و شکاری، ارتباط گزارشگری مالی توسعه‌پذیر (XBRL) را با ویژگی‌های کیفی اطلاعات حسابداری از دیدگاه حسابداران ارشد شرکت‌های

1. Yoon, H. Zo, H. Ciganeck, A. P

2. Efendi, J. Jin Dong Park, L. Smith, M

صورت‌های مالی، آن هم فقط در پایان سال مالی و میان‌دوره‌ای نخواهد بود. به این نوع گزارشگری مالی که در آن دسترسی به اطلاعات با اینترنت (یا جانشین آن) در همه حال امکان‌پذیر است، گزارشگری مالی به‌هنگام (پیوسته) می‌گویند. [۳۸]

XBRL با تهیه‌سازی و کار استاندارد برای نام‌گذاری، طبقه‌بندی، تولید، مصرف، انتشار و تبدیل اطلاعات مالی، موانع و مشکلات مربوط به ناتوانی‌های ساختار تولید برنامه‌های غیرمتصل به سطوح داده‌ها را از بین می‌برد [۱۱]. شرکت KPMG که یکی از چهار شرکت برتر جهان در حوزه ارائه خدمات مالی، مالیاتی، حسابرسی و مشاوره است، XBRL را یک سیستم بارکد برای صورت‌های مالی معرفی می‌کند که به شرکت‌ها اجازه می‌دهد از برچسب‌های متداول ملی یا بین‌المللی برای مشخص کردن مفاهیم گزارشگری خاص موجود در یک شرکت استفاده کنند. وی بیان می‌کند که امکان مبادله بی‌درنگ و دقیق اطلاعاتی که بدین ترتیب کدگذاری می‌شوند، بین سیستم‌ها وجود دارد. آثار استفاده از فناوری‌های اطلاعاتی مبتنی بر پلتفرم‌های XBRL را در عناصر زنجیره عرضه اطلاعات به تلخیص در موارد پیش‌رو می‌توان برشمرد:

- ۱- تأمین اطلاعات دقیق‌تر و به‌موقع‌تر برای تصمیم‌گیری،
- ۲- ارتقای امکانات تحلیلگری،
- ۳- ایجاد محیط کنترلی بهتر،
- ۴- انطباق و پذیرش سریع الگوهای گزارشگری،
- ۵- کاهش هزینه‌های تولید گزارش‌ها و تهیه اطلاعات در تمام فرمت‌ها،
- ۶- افزایش انعطاف‌پذیری اطلاعات برای تجزیه و تحلیل،
- ۷- تجزیه و تحلیل اثربخش‌تر اطلاعات در موارد خلاف قاعده و غیرعادی،
- ۸- افزایش تعداد و تناوب ارزیابی‌ها،
- ۹- پاسخگویی به تقاضای قانون‌گذاران برای گزارشگری تفصیلی‌تر و متناسب‌تر،
- ۱۰- افزایش

(۲۰۱۳) نیز استفاده از گزارشگری صورت‌های مالی را بر مبنای XBRL و تأثیر آن را در بازار سرمایه، به‌طور خاص درباره کارآیی اطلاعاتی بازار سرمایه نسبت به اعلامیه تعدیل منفی (PEAD) به‌عنوان نماینده ناکارآیی اطلاعاتی بررسی کردند. آنها با تحلیل ۷۶۱۹ مشاهده از ۴۷۴ شرکت، تأثیر مثبت XBRL را در کارآیی اطلاعاتی بازار سرمایه تأیید کردند [۱۴]. از نظر تانسی، دانتن و وتریج^۱ (۲۰۰۳) فناوری اطلاعات؛ یعنی استفاده از رایانه و ارتباط از راه دور برای جمع‌آوری، پردازش، ذخیره‌سازی و انتشار اطلاعات صوتی، تصویری، متنی و عددی است [۳۹]. در تعریفی دیگر از اعتمادی، الهی و حسن‌آقایی (۱۳۸۵) می‌توان فناوری اطلاعات را فنون و ابزارهایی برای بهینه‌سازی و پشتیبانی فعالیت‌های سازمانی دانست که بر محور اطلاعات و دانش به کار گرفته می‌شود [۱۵]. تأثیر فناوری اطلاعات در گزارشگری مالی بدین صورت است که سیستم مالی یکپارچه شرکت به‌صورت مستقیم به اینترنت وصل می‌شود و استفاده‌کنندگان از اطلاعات مالی در هر نقطه از جهان به وب‌سایت شرکت مراجعه کرده و هر لحظه می‌توانند صورت‌های مالی را با آخرین تغییرات مشاهده و تجزیه و تحلیل کنند؛ حتی با استفاده از نرم‌افزارهای هوشمند، برنامه‌ریزی منابع سازمانی (ERP)، زبان علامت‌گذاری‌شده فوق‌متن (HTML)، زبان علامت‌گذاری‌شده گسترش‌یافته (XML)، زبان گزارشگری تجاری توسعه‌پذیر (XBRL) و... حتی استفاده‌کنندگان می‌توانند با بهره‌گیری از -ادامه جمله- (XBRL) و... نسخه خود را برای گزارش دلخواه دستکاری کنند. بدین ترتیب، نیازی به چاپ و توزیع

1. Tansey, D.T, Darnton, G. and Wateridge, J
 2. Enterprise resource planning
 3. HyperText Markup Language
 4. Extensible Markup Language

قلمروی موضوعی پژوهش، در حوزه گزارشگری مالی، فناوری نوین اطلاعاتی و فرایند تصمیم‌گیری قرار می‌گیرد. برای دستیابی به نظرات اعضای نمونه، گردآوری اطلاعات با پرسشنامه انجام شد. قبل از توزیع پرسشنامه و برای تأیید اولیه‌ی روایی پرسشنامه، آن در معرض قضاوت چندتن از خبرگان، اعضای هیأت علمی دانشگاه‌ها، مدیران سرمایه‌گذاری و تحلیلگران شرکت‌های آشنا با موضوع پژوهش قرار داده شد و پرسشنامه نهایی، متشکل از ۳۹ پرسش تخصصی به ۴۹۶۷ پست الکترونیکی از اعضای نمونه ارسال، حدود ۳۰ مصاحبه برگزار و در نهایت، تعداد ۱۴۰ پرسشنامه برای تجزیه و تحلیل داده‌ها جمع‌آوری شد. از این بین، بیشترین نرخ مشارکت و پاسخگویی مربوط به تحلیلگران شرکت‌های کارگزاری، مدیر صندوق‌ها و شرکت‌کنندگان در دوره‌های اصول بازار سرمایه بود. پایایی ابزار گردآوری اطلاعات با استفاده از نرم افزار SPSS و با ضریب آلفای کرونباخ سنجیده شد که نتایج آن براساس جدول ۱، برای تمام متغیرها بیشتر از ۰/۷ بود.

جدول (۱) آزمون آلفای کرونباخ برای بررسی پایایی پرسشنامه

متغیر	تعداد پرسش	تعداد نمونه	آلفای کرونباخ
استقرار XBRL	۶	۱۶	۰/۷۹
رفتار اعتبارسنجی	۶	۱۶	۰/۷۱
رفتار تحلیلگری	۱۰	۱۶	۰/۸۹
رفتار جستجوگری	۱۲	۱۶	۰/۷۲
تورش‌های رفتاری	۵	۱۶	۰/۷۰
کل پرسشنامه	۳۹	۱۶	۰/۹۱۸

اعتبار اطلاعات گزارش شده، ۱۱- قابلیت انعطاف زیاد در انتخاب نحوه نمایش، در نتیجه وابستگی نداشتن به فایل‌های PDF^۱، EXCEL با تفکیک داده از طرز نمایش [۲۵]، ۱۲- دسترسی به زمان بیشتری برای تجزیه و تحلیل داده‌های ارزشمند در مقابل داده‌های کم‌ارزش [۱۱]، ۱۳- امکان انتقال و تبدیل اطلاعات بین سیستم‌های گوناگون، ۱۴- استفاده از رده‌بندی واحد اطلاعاتی و حذف مشکلات مفاهیم اطلاعات، ۱۵- امکان استفاده از نرم افزارهای هوشمند تحلیلگر مالی مبتنی بر دریافت مستقیم اطلاعات از شرکت‌ها [۵].

روش پژوهش

جامعه مد نظر پژوهش حاضر، دربردارنده استفاده‌کنندگانی از اطلاعات مالی است که به مفاهیم اطلاعات ارائه شده در صورت‌های مالی، درک علمی و عملیاتی دارند و به عنوان تحلیلگران بازار سرمایه در قالب وکلای سرمایه‌گذاران و خود سرمایه‌گذار، اطلاعات مالی را استفاده و تجزیه و تحلیل می‌کنند. این گروه شامل کلیه افراد دارنده گواهی‌نامه‌های حرفه‌ای بازار سرمایه از سازمان بورس، به علاوه دانشجویان و فارغ‌التحصیلان رشته‌های مرتبط مالی و شرکت‌کنندگان در دوره‌های آشنایی با اصول و تحلیل بازار سرمایه است. نمونه‌گیری از جامعه مذکور به صورت تصادفی و بر مبنای حجم مطلوب در الگوسازی معادلات ساختاری (براساس توصیه حبیبی (۱۳۹۱)) انجام شد. قلمروی مکانی پژوهش، بازار سرمایه ایران (بازار ثانویه) و به طور دقیق‌تر، بورس اوراق بهادار ایران است و قلمروی زمانی پژوهش از میانه دوم سال ۱۳۹۴ تا شش‌ماهه اول سال ۱۳۹۵ است.

1. Portable Document Format

خواه در سطح انتزاعی که اعمال ذهنی، نظیر قضاوت دربارهٔ ربط داده‌ها یا اطلاعات بازیابی شده را شامل می‌شود [۴۰]. متناظر با مرحلهٔ دوم فرایند تصمیم‌گیری که مک‌دانیل، لمب و هیر (۲۰۰۰) مطرح کردند، در این گام، تحلیلگر یا سرمایه‌گذار به شناسایی واقعی و عینی گزینه‌های سرمایه‌گذاری براساس اطلاعات در دسترس مبادرت می‌ورزد. با توجه به مفاهیم نظری استانداردهای ملی گزارشگری (۱۳۸۰)، تلخیص و طبقه‌بندی جزئیات اطلاعات دربارهٔ وضعیت مالی، عملکرد مالی و انعطاف‌پذیری مالی واحد تجاری در این بخش اهمیت دارد و وجود بانک‌های اطلاعاتی، توصیه‌ها و مشاوره‌ها در این مرحله کارساز است و با توجه به دو ویژگی مربوط بودن و قابل فهم بودن، رفتارهای جستجوی گری از تحلیلگران و سرمایه‌گذاران سر می‌زند. به علاوه پژوهش‌ها نشان می‌دهد زمانی که انتخاب بین منابع پیش می‌آید، فرد، میزان سودمندی یک منبع اطلاعاتی را می‌سنجد [۲].

۲- رفتار اعتبارسنجی اطلاعات توسط تحلیلگران مالی: متناظر با مرحلهٔ سوم فرایند تصمیم‌گیری که مک‌دانیل، لمب و هیر (۲۰۰۰) مطرح کردند و با دقت در پژوهش حیدری (۱۳۸۴) که معیارهای ارزیابی اطلاعات و منابع اطلاعاتی را ارائه می‌کند [۲۰] در این گام، تحلیلگر یا سرمایه‌گذار به ارزیابی انتخاب‌ها، کیفیت و نحوهٔ ارائهٔ اطلاعات به دست آمده (صحت اطلاعات) از نظر کامل بودن، بیان صادقانه، بی‌طرفی و... توجه دارد که در مفاهیم نظری استانداردهای ملی گزارشگری (۱۳۸۰) متناظر با ویژگی‌های قابلیت اتکای اطلاعات مالی و قابلیت مقایسهٔ اطلاعات است.

۳- رفتار تحلیلگری اطلاعات توسط تحلیلگران مالی: براساس تعریف ارائه شده در گزارش آشنایی با

با توجه به هدف پژوهش که آزمودن الگوی خاصی از رابطه بین متغیرها بود، از روش‌های تحلیل عاملی برای سنجش نیکویی برازش هر سازه و تأیید جاگذاری مناسب گویه‌ها، آزمون معادلات ساختاری (SEM) برای تأیید الگوی مفهومی پژوهش و بررسی روابط بین متغیرها، آزمون t-استیودنت برای بررسی معناداری روابط در الگوهای ارزیابی و الگوی مفهومی پژوهش و آزمون تحلیل واریانس برای بررسی تأثیرپذیری پاسخ‌های ارائه شده، از طبقه‌بندی‌های مختلف متغیرهای جمعیت شناختی گروه سنی و سطح تحصیلات، به کمک نرم‌افزارهای AMOS و SPSS استفاده شد. با استناد و استفاده از منابع نظری و مطالعات موجود پیرامون فرایند تصمیم‌گیری و رفتارهای فعالان بازار سرمایه و دقت در مفاهیم نظری پیرامون گزارشگری مالی، رفتار تحلیلگر مالی یا یک سرمایه‌گذار را با توجه به مفهوم سرمایه‌گذاری (خرج کردن پول برای کسب منافع آتی) مشابه با مصرف و رفتار مصرف‌کننده (شکل ۱) در نظر گرفته شد و تصمیم‌های سرمایه‌گذاری و تحلیلگری مالی به آن تسری یافت. در این راستا، رفتار تحلیلگران مالی به عنوان متغیرهای وابستهٔ پژوهش، در چهار قالب رفتاری اصلی در نظر گرفته شد:

۱- رفتار جستجوی اطلاعات توسط تحلیلگران مالی: مارچونین^۱ (۱۹۹۵) اطلاع‌یابی را «روندی که در آن بشر، هدفمندانه برای تغییر موقعیت دانش در تلاش است» تعریف می‌کند [۲۷]، به علاوه ویلسون^۲ (۲۰۰۰) رفتار اطلاع‌یابی را سطح جزئی‌تر رفتار به کار گرفته شدهٔ جستجوگر در تعامل با نظام‌های اطلاع‌رسانی می‌داند که در آن رفتار اطلاع‌یابی تمام تعامل‌ها با نظام، خواه در سطح تعامل انسان با رایانه،

1. Marchionini, Gary

2. Wilson, T.D

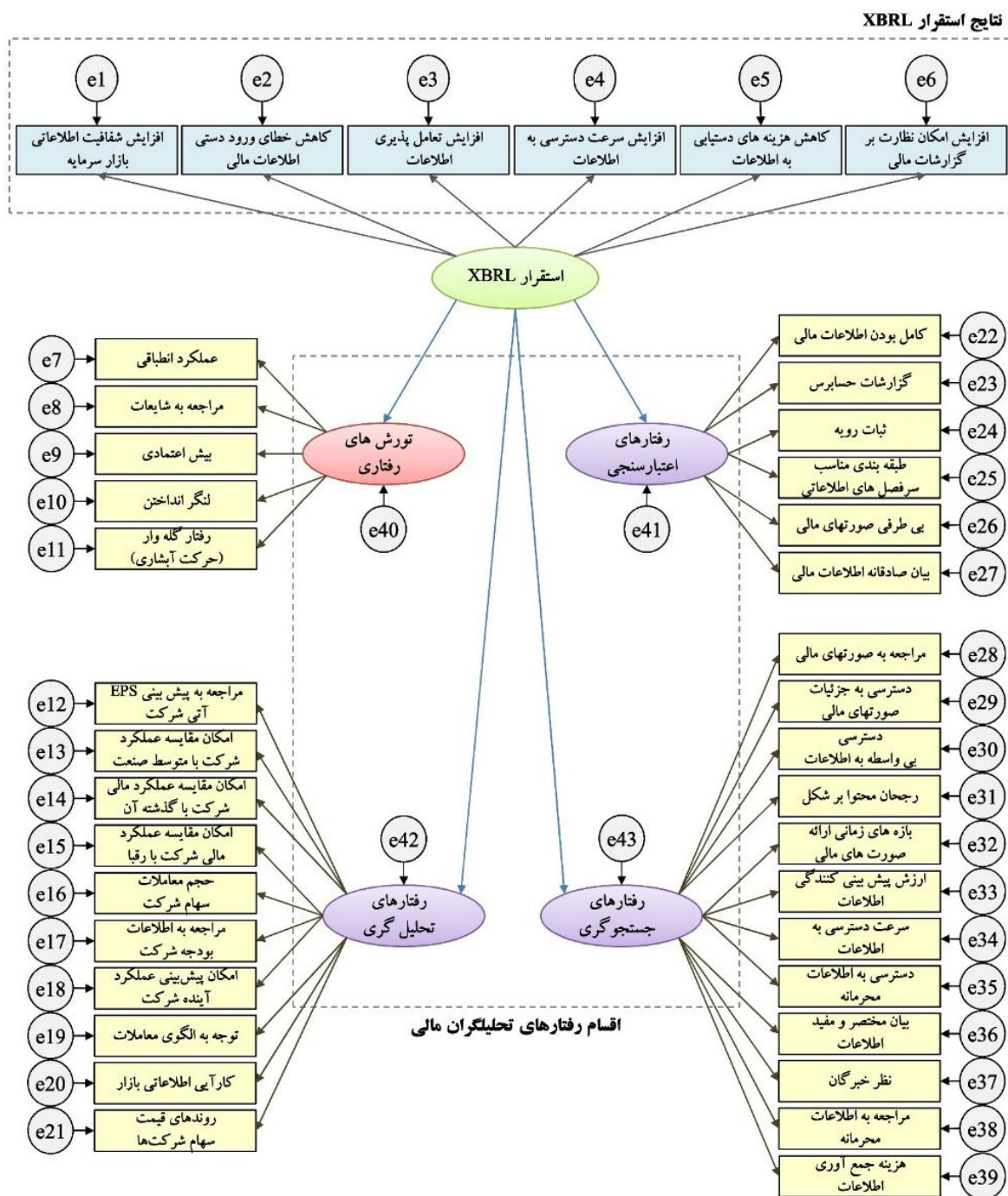
از این بین، پنج تورش رفتاری بررسی شد که احتمال تأثیرپذیری آنان از استقرار XBRL داده می‌شد. استقرار XBRL: تنها متغیر مستقل پژوهش حاضر «استقرار XBRL» است. با توجه به آنکه صرف عملیات پیاده‌سازی XBRL، به صورت مستقیم، شاخص تأثیرگذاری در رفتار نیست، استقرار XBRL در تقابل با رفتارهای تحلیلگران مالی ناظر بر نتایج حاصل از این پیاده‌سازی است؛ بنابراین بهترین شاخص‌ها برای سنجش این متغیر براساس آنچه عرب مازار یزدی (۱۳۸۶)، باقریان (۱۳۸۶) و مداحی (۱۳۸۶) برشمردند، نتایج حاصل از استقرار XBRL است.

روش‌های تحلیل که بورس اوراق بهادار تهران ارائه کرد، به انتخاب اطلاعات مالی، مقایسه و مشخص کردن رابطه اطلاعات مالی، تفسیر و ارزیابی مقایسه‌ها و ارتباطات تعیین شده تجزیه و تحلیل مالی می‌گویند. در تجزیه و تحلیل مالی نیز فرض بر این است که گذشته، زمینه‌ساز آینده می‌شود؛ بنابراین متناظر با مرحله سوم از فرایند تصمیم‌گیری، هریک از تحلیلگران و یا سرمایه‌گذاران با استناد به اطلاعاتی که به دست آورده‌اند، وضعیت گذشته، حال و آینده گزینه‌های مختلف را با استفاده از روش‌های تحلیل مطلوبشان (تکنیکی^۱ یا بنیادی^۲) بررسی می‌کنند. در مسیر این تحلیل، تعامل‌پذیری، قابلیت و توانایی اطلاعات برای دستیابی به ارزیابی‌های سریع و دقیق اهمیت دارد.

۴- تورش‌های رفتاری تحلیلگران مالی: منظور از «تورش»، انحراف از تصمیم‌گیری‌های درست و بهینه است. به دلیل آنکه زمان و منابع شناخت محدودند، داده‌هایی را که از محیط اخذ می‌شود، به صورت بهینه نمی‌توان تجزیه و تحلیل کرد؛ بنابراین، ذهن انسان به‌طور طبیعی از قواعد خاصی برای تصمیم‌گیری استفاده می‌کند. اگر از این قواعد به‌طور مناسب استفاده شود، می‌تواند مؤثر واقع شود. در غیر این صورت، تورش‌های اجتناب‌ناپذیری پیش خواهد آمد؛ بنابراین، به‌طور کلی ممکن است اشخاص در فرایند تفکر و تصمیم‌گیری خطا کنند [۳۳]. با توجه به نتایج مطالعاتی همچون سیف‌اللهی، کردلوئی و دشتی (۱۳۹۴) و رهنمای رودپشتی، هبیتی و موسوی (۱۳۹۱)، تعدد این انحراف‌های ادراکی برای تحلیلگران مالی بسیار زیاد است. بسیاری از تورش‌های رفتاری به‌شدت متأثر از ویژگی‌های شخصیتی افراد است [۳۴ و ۳۶]؛ بنابراین،

1. Technical Analysis
2. Fundamental Analysis

الگوی مفهومی پژوهش



شکل (۲) الگوی مفهومی پژوهش

علاوه غالب پاسخ دهندگان در بازه سنی ۲۵ تا ۳۹ سال با فراوانی ۱۰۹ نفر (۷۷/۸۶ درصد) قرار دارند. ۹۴/۳۱ درصد از مشارکت کنندگان در مطالعه حاضر، تحصیلات آکادمیک دارند و از این بین، مدرک

یافته ها

تحلیل آمار توصیفی نشان می دهد آقایان با فراوانی ۱۲۰ نفر (۸۵/۷۱ درصد) از بین ۱۴۰ پرسشنامه جمع آوری شده، بیشترین نرخ مشارکت را دارند. به

رابطه هر یک از شاخص‌ها با متغیرهای مستقل و وابسته در هر یک از الگوهای تحلیل عاملی و در هر بخش از سازه‌های الگوی مفهومی پژوهش که متشکل از متغیر مکنون و گویه‌های مستقل آن بود، به صورت مجزا بررسی و قابلیت شاخص‌های هر سازه برای سنجش متغیرهای پژوهش، ارزیابی و تأیید شد. با ارزیابی نیکویی برازش هر سازه (الگوی ارزیابی)، وثوق آن برای سنجش متغیر متبوعش بررسی شد.

الگوی ارزیابی متغیر استقرار XBRL: کلیه ۶ شاخص سازه، با مقادیر بیش از ۱/۹۶ برای آماره t (C.R. در آموس)، در سطح اطمینان ۹۵ درصد برای سنجش متغیر استقرار XBRL معنادار است و تخمین بارهای عاملی استاندارد شده (ضرایب رگرسیون استاندارد شده) نشان می‌دهد متغیر مذکور با بار عاملی ۰/۸۶ بیشترین ارتباط را با شاخص «تسهیل نظارت بر گزارش‌های شرکت‌ها» و پس از آن با بار عاملی ۰/۸۲ با شاخص «افزایش سرعت دسترسی به اطلاعات» دارد؛ یعنی شاخص‌های مذکور، متغیر استقرار XBRL را به بهترین شکل تبیین می‌کند. پس از بررسی ضرایب رگرسیونی، برازش کلی سازه بررسی خواهد شد. در ابتدا، ضریب تعیین چندگانه سازه برازش یافته بررسی می‌شود. ضریب تعیین چندگانه، مقدار واریانس تبیین شده متغیرهای وابسته با متغیر مستقل مربوط در الگو را نشان می‌دهد. مقدار این آماره برای هر یک از گویه‌ها به طور مجزا محاسبه می‌شود. این ضرایب که معادل مجذور بارهای عاملی هر شاخص است، نشان می‌دهد هر گویه به تنهایی چند درصد از تغییرات متغیر وابسته را تبیین می‌کند. تفسیر ضرایب تعیین چندگانه شاخص‌های متناسب به متغیر استقرار XBRL نشان می‌دهد شاخص «تسهیل نظارت بر

تحصیلی ۸۰ نفر (۵۷/۱۴ درصد) کارشناسی ارشد است. براساس تحلیل نتایج آمار توصیفی و با استناد به میانگین امتیازهای گویه‌های هر متغیر رفتاری، به عنوان اولین اولویت، بیشترین تمرکز تحلیلگران مالی در فرایند تصمیم‌گیری بر اعتبارسنجی اطلاعات است (میانگین امتیاز ۴/۳۲) و اهم شاخص‌های رفتاری در قالب این متغیر متعلق به بررسی کامل بودن صورت‌های مالی و وجود اطلاعات با اهمیت (میانگین امتیاز ۴/۶۵) و بیان صادقانه اطلاعات (۴/۵۰) است. پس از آن تحلیلگران مالی بر توان گزارش‌های ارائه شده برای مقایسه عملکرد شرکت با متوسط صنعت (۴/۴۱) و عملکرد گذشته شرکت (۴/۲۸) در قالب رفتار تحلیلگری توجه دارند و جستجوی اطلاعات، کم‌اهمیت‌ترین متغیر در نظر گرفته می‌شود. اهم شاخص‌های رفتاری این متغیر، دسترسی بی‌واسطه به صورت‌های مالی (۴/۵۹) و سرعت دسترسی به اطلاعات (۴/۵۵) است. نتایج آمار توصیفی وجود منابع اطلاعاتی متعدد در بازار سرمایه را نشان می‌دهد این تعدد، خود پاشنه آشیل ارائه اطلاعات متناقض و گسترش شایعات در بازار است؛ بنابراین تحلیلگران مالی بر اعتبارسنجی اطلاعات برای دستیابی به اطلاعات مالی صحیح تمرکز دارند و در قالب رفتارهای تحلیلگری، به طور صحیح، عملکرد شرکت را با گذشته خودش و شرایط کنونی آن در مقایسه با رقبای بررسی می‌کنند.

تحلیل عاملی الگوهای ارزیابی متغیرهای پژوهش: در تحلیل عاملی و تحلیل معادلات ساختاری، باید ابتدا معناداری متغیرها و سپس معناداری کل بررسی شود. بدین منظور، ابتدا با بررسی مقادیر بار عاملی، ضریب تعیین چندگانه، آماره t و سطح معناداری،

الگوی ارزیابی متغیر رفتار جستجوگری: از بین ۱۲ شاخص سنجش رفتار جستجوگری، دو شاخص «دسترسی به اطلاعات محرمانه شرکت‌ها» و «کوتاه شدن بازه‌های زمانی ارائه صورت‌های مالی»، از نظر بار عاملی، ویژگی‌های مطلوب برای ارزیابی رفتار جستجوگری را نداشتند و از الگو حذف شدند. سایر ۱۰ شاخص سازه رفتار جستجوگری، با مقادیر بیش از ۱/۹۶ برای آماره t، در سطح اطمینان ۹۵ درصد برای سنجش این متغیر معنادار است و رفتار جستجوگری، با بار عاملی ۰/۵۴ بیشترین ارتباط را با شاخص «سرعت دسترسی به اطلاعات» و پس از آن با بار عاملی ۰/۵۲ با شاخص «دسترسی بی‌واسطه به صورت‌های مالی» دارد؛ یعنی شاخص‌های مذکور، متغیر رفتار جستجوگری را به بهترین شکل تبیین می‌کند. به علاوه شاخص «سرعت دسترسی به اطلاعات» (search ۷) با داشتن بیشترین ضریب تعیین، به تنهایی و بدون در نظر گرفتن سایر شاخص‌ها، متغیر رفتار جستجوگری را تا ۲۹ درصد می‌تواند تبیین کند.

الگوی ارزیابی متغیر تورش‌های رفتاری: به جز شاخص «عملکرد انطباقی (توجه به فشار نظرات اطرافیان)» سایر ۴ شاخص سازه تورش‌های رفتاری، با مقادیر بیش از ۱/۹۶ برای آماره t، در سطح اطمینان ۹۵ درصد برای سنجش این متغیر معنادار است و تورش‌های رفتاری، با بار عاملی ۰/۷۳ بیشترین ارتباط را با شاخص «مراجعه به شایعات» و پس از آن با بار عاملی ۰/۶۱ با شاخص «بیش اعتمادی تحلیلگران» دارد؛ یعنی شاخص‌های مذکور، متغیر تورش‌های رفتاری را به بهترین شکل تبیین می‌کند. به علاوه شاخص «مراجعه به شایعات» (behavioral bias ۲) با

گزارش‌های شرکت‌ها» (xbrl ۶) با داشتن بیشترین ضریب تعیین، به تنهایی و بدون در نظر گرفتن سایر شاخص‌ها، متغیر نتایج استقرار XBRL را تا ۷۴ درصد تبیین می‌کند. الگوی ارزیابی متغیر رفتار اعتبارسنجی: کلیه ۶ شاخص سازه، با مقادیر بیشتر از ۱/۹۶ برای آماره t، در سطح اطمینان ۹۵ درصد برای سنجش متغیر رفتار اعتبارسنجی معنادار است و متغیر مذکور، با بار عاملی ۰/۷۳ بیشترین ارتباط را با شاخص «بی‌طرفی صورت‌های مالی» و پس از آن با بار عاملی ۰/۷۲ با شاخص «طبقه‌بندی مناسب سرفصل‌های گزارش‌های مالی» دارد؛ یعنی شاخص‌های مذکور، متغیر رفتار اعتبارسنجی را به بهترین شکل تبیین می‌کند. در ضمن شاخص «بی‌طرفی صورت‌های مالی» (validation ۵) با داشتن بیشترین ضریب تعیین، به تنهایی و بدون در نظر گرفتن سایر شاخص‌ها، می‌تواند متغیر رفتار اعتبارسنجی را تا ۵۴ درصد تبیین کند.

الگوی ارزیابی متغیر رفتار تحلیلگری: کلیه ۱۰ شاخص سازه، با مقادیر بیشتر از ۱/۹۶ برای آماره t، در سطح اطمینان ۹۵ درصد برای سنجش متغیر رفتار تحلیلگری معنادار است و متغیر مذکور، با بار عاملی ۰/۶۶ بیشترین ارتباط را با شاخص «امکان مقایسه عملکرد شرکت با گذشته آن» و پس از آن با بار عاملی ۰/۶۵ با شاخص «امکان مقایسه عملکرد شرکت با رقبای» دارد؛ یعنی شاخص‌های مذکور، متغیر رفتار تحلیلگری را به بهترین شکل تبیین می‌کند. در ضمن شاخص «امکان مقایسه عملکرد شرکت با گذشته آن» (analyst ۳) با داشتن بیشترین ضریب تعیین، به تنهایی و بدون در نظر گرفتن سایر شاخص‌ها، متغیر رفتار تحلیلگری را تا ۴۳ درصد می‌تواند تبیین کند.

شاخص‌ها و معیارهایی استفاده می‌شود که به آنها شاخص‌های نیکویی برازش یا شاخص‌های برازندگی می‌گویند؛ زیرا هرچه مقدار این شاخص‌ها افزایش می‌یابد، نشانه‌ای از حمایت قوی‌تر داده‌ها از الگوی نظری تفسیر می‌شود. در الگوسازی معادلات ساختاری از شاخص‌های متفاوتی برای حصول اطمینان از نیکویی برازش الگو استفاده می‌شود؛ اما از آنجا که در ارزیابی نیکویی برازش الگوهای ارزیابی، هر نوع شاخص برازش و سطح پذیرفتنی آن در مبانی مختلف، متفاوت است، ارزیابی‌ها براساس مبانی ارائه شده در جدول ۲ انجام می‌شود [۲۲].

داشتن بیشترین ضریب تعیین، به‌تنهایی و بدون در نظر گرفتن سایر شاخص‌ها، متغیر تورش‌های رفتاری را تا ۵۳ درصد می‌تواند تبیین کند.

یکی از اهداف اصلی استفاده از تحلیل عاملی و الگوسازی معادلات ساختاری، شناخت میزان همخوانی بین داده‌های تجربی با الگوی مفهومی و نظری است؛ به بیان ساده‌تر، ما آزمون می‌کنیم که الگوی پژوهشگران چقدر براساس داده‌های واقعی پشتیبانی می‌شود؛ یعنی چقدر یک الگوی نظری با یک الگوی تجربی سازگاری دارد. برای شناخت میزان همخوانی داده‌های تجربی و الگوی مفهومی از

جدول (۲) شاخص‌های مهم برازش الگو

گروه شاخص	نام شاخص	مقدار مطلوب	مقدار مطلوب	مقدار قابل قبول	مبانی مربوط
برازش مطلق	RMSEA ¹	< ۰/۰۸	کوچکتر از ۰/۰۸	از ۰/۰۵ تا ۰/۱	براون و کودک ^۲ (۱۹۹۳)، قاسمی (۱۳۸۹)
	GFI ³	> ۰/۹۰	بزرگتر از ۰/۹۰	از ۰/۷ تا ۰/۹	جورسکوگ و سوربوم ^۴ (۱۹۸۴)، قاسمی (۱۳۸۹)
برازش افزایشی	CFI ⁵	> ۰/۹۰	بزرگتر از ۰/۹۰	از ۰/۷ تا ۰/۹	بنتلر ^۶ (۱۹۹۰)، قاسمی (۱۳۸۹)
برازش صرفه‌جو	Chisq/df	< ۵/۰	کوچکتر از ۵/۰	کمتر از ۵	مارش و هوسور ^۷ (۱۹۸۵)، قاسمی (۱۳۸۹)

¹ Root Mean Square Error of Approximation

² Browne and Cudeck

³ Goodness of Fit Index

⁴ Joreskog And Sorbom

⁵ Comparative Fit Index

⁶ Bentler

⁷ Marsh and Hocevar

حال با مبنا قراردادن جدول ۲، نیکویی برازش تمام الگوهای ارزیابی مربوط به متغیرهای پژوهش، در
جدول ۳ بررسی و صلاحیت آنها برای سنجش متغیرهای پژوهش تأیید می‌شود.

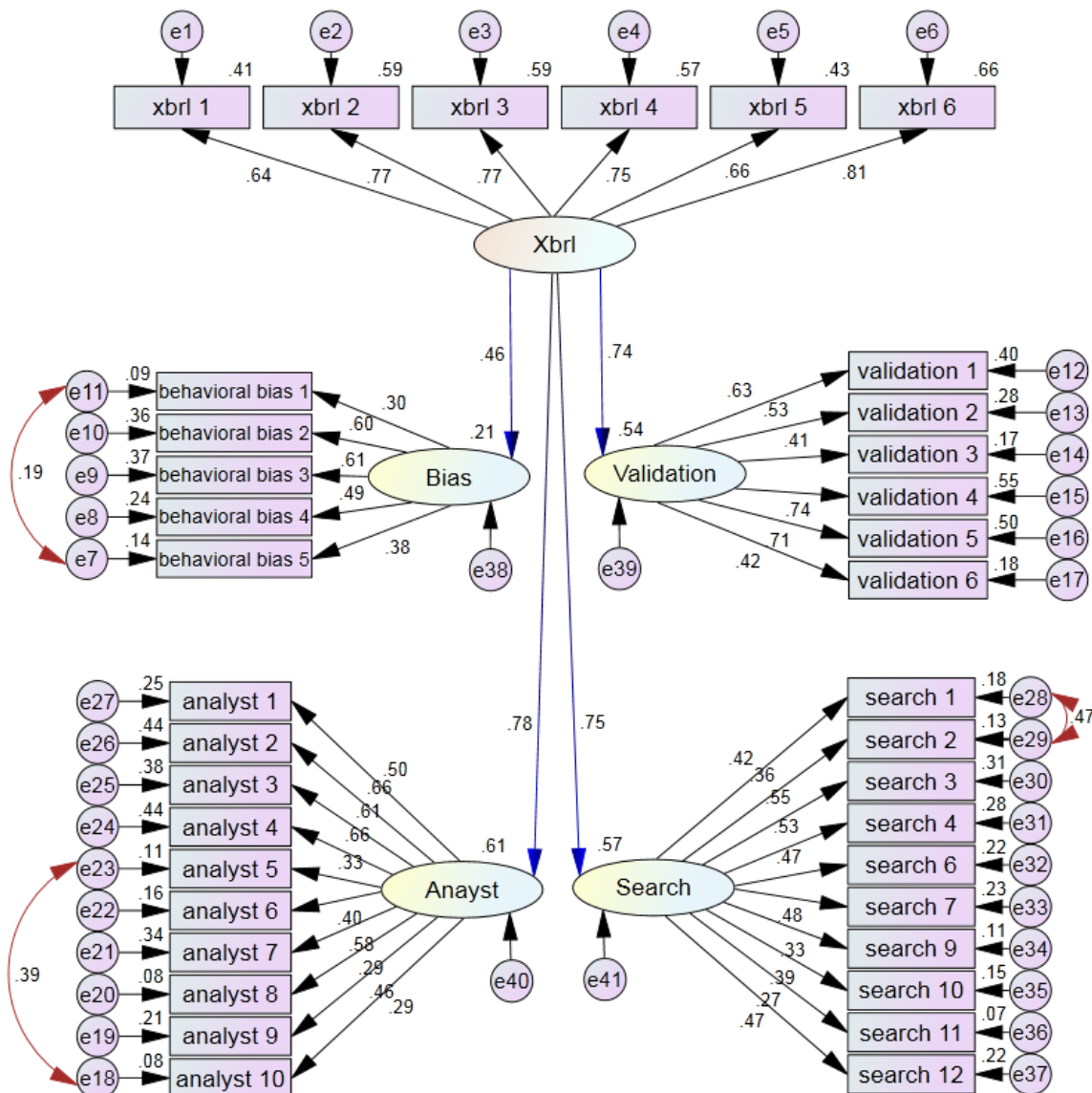
جدول (۳) نیکویی برازش الگوهای ارزیابی پژوهش

گروه شاخص	شاخص	استقرار XBRL	اعتبارسنجی	تحلیلگری	جستجوگری	تورش رفتاری
برازش مطلق	RMSEA	۰/۰۹	۰/۰۳	۰/۰۸	۰/۰۶	۰/۰۷
	شاخص RMSEA (ریشه میانگین مجذور خطای برآورد)، معادل جذر برآورد واریانس خطای تقریب است. براساس مقادیر ارائه شده در جدول ۲، تمامی سازه‌های به کار رفته در الگوی پژوهش، مقادیر مطلوب این شاخص را دارند.					
برازش افزایشی	GFI	۰/۹۶	۰/۹۸	۰/۹۰	۰/۹۴	۰/۹۸
	شاخص GFI (نیکویی برازش)، نسبت مجموع مجذوراتی که الگو تبیین کرده است به کل مجموع مجذورات ماتریس برآورد شده رامحاسبه می‌کند. براساس مقادیر ارائه شده در جدول ۲، سازه‌های الگو، مقادیر مطلوب نیکویی برازش را دارند.					
برازش صرفه‌جو	CFI	۰/۹۸	۰/۹۹	۰/۸۵	۰/۹۱	۰/۹۶
	شاخص CFI (برازش مقایسه‌ای)، با مقایسه یک الگوی به اصطلاح مستقل که در آن بین متغیرهای هیچ رابطه‌ای نیست با الگوی پیشنهادی مدنظر، مقدار بهبود را می‌آزماید، منطبق بر مقادیر ارائه شده در جدول ۲، کلیه الگوهای ارزیابی به بهترین وجه ممکن بهبود یافته است.					
برازش صرفه‌جو	Chisq/df	۲/۱۳	۱/۱۴	۲/۰۷	۱/۴۳	۱/۷۱
	یکی از شاخص‌های عمومی برای به حساب آوردن پارامترهای آزاد در محاسبه شاخص برازش، کای اسکوتر نسبی ^۱ است که سازه‌های الگو همچون سایر شاخص‌های برازندگی، مقادیر مطلوب ارائه شده در جدول ۲ را کسب کرده است.					

می‌شود؛ اما روابط متغیرهای مکنون بررسی نمی‌شود؛ بنابراین درانتها با انجام معادلات ساختاری که در آن، روابط بین متغیرهای مکنون نیز بررسی می‌شود، به روابط متغیرها در الگوی اصلی پژوهش که مجموعه‌ای از سازه‌های مذکور است، توجه خواهد شد.

بررسی معادلات ساختاری الگوی مفهومی و آزمون فرضیه‌ها: به روش‌های استفاده شده در بررسی مجزای سازه‌های الگو، تحلیل عاملی تأییدی گفته می‌شود که زیرمجموعه‌ای از تحلیل معادلات ساختاری است. در تحلیل عاملی تنها روابط بین شاخص‌ها (گویه‌ها) با متغیرهای مکنون بررسی

1. Chi-Square / df



شکل (۳) تخمین بارهای عاملی استاندارد شده الگوی مفهومی پژوهش

پرسشنامه - در مقایسه با حداقل حجم نمونه توصیه شده حبیبی (۱۳۹۱) برای تحلیلی عاملی تأییدی - ۲۰۰ عدد - و علم به این مهم که برخی از شاخص‌های برآزش الگو، متأثر از حجم نمونه است و با افزایش داده‌های دریافتی در نمونه پژوهش، به سمت مقادیر مطلوب پیش خواهند رفت، می‌توان نتیجه گرفت که الگوی مفهومی پژوهش، صلاحیت سنجش تأثیر استقرار XBRL بر ابعاد رفتاری تحلیلگران مالی را دارد.

همانگونه که در الگوی مفهومی پژوهش مشاهده می‌شود، روابط شاخص‌ها با متغیرهای پژوهش به میزان اندکی با روابط مشخص شده در الگوهای تحلیل عاملی متفاوت است که علت آن، آثار متقابل است که متغیرها در یکدیگر دارند. این تفاوت بسیار اندک است و تفاوت چندانی در نتایج ایجاد نمی‌کند. نظر به ارقام شاخص‌های برآزش الگوی مفهومی پژوهش که در جدول ۴ به آنها اشاره شد و تأیید نیکویی برآزش تمام الگوهای ارزیابی متغیرهای پژوهش، در کنار آگاهی از تعداد پرسشنامه‌های جمع‌آوری شده - ۱۴۰

جدول (۴) نیکویی برآزش الگوی مفهومی پژوهش

گروه شاخص	نام شاخص	مقدار در الگو	مقدار مطلوب	مقادیر یا مقدار قابل قبول	نتیجه برآزش
برآزش مطلق	RMR	۰/۰۹۶	نزدیک به صفر	کوچک بودن	برآزش مطلوب
	RMSEA	۰/۸۲	۰/۰۸ <	از ۰/۰۵ تا ۰/۱	برآزش مناسب
	GFI	۰/۶۸	۰/۹۰ >	از ۰/۷ تا ۰/۹	برآزش مناسب
برآزش افزایشی	CFI	۰/۶۷	۰/۹۰ >	از ۰/۷ تا ۰/۹	برآزش مناسب
برآزش صرفه‌جو	Chisq/df	۱/۹۵	۵/۰ <	کمتر از ۵	برآزش مطلوب

می‌کند و نتایج در قالب آزمون فرضیه‌ها تفسیر و تحلیل می‌شود.

در مسیر انجام آزمون فرضیه‌ها و با توجه به مقادیر بارهای عاملی در الگوی مفهومی پژوهش، جدول ۵ به تلخیص، معناداری هر یک از روابط فوق را بررسی

جدول (۵) شدت رابطه مستقیم متغیرهای پژوهش و معناداری روابط

متغیر وابسته				تجزیه و تحلیل	جستجوگری	اعتبارسنجی	تورش رفتاری
متغیر مستقل		استقرار XBRL					
بار عاملی	۰/۷۸	۰/۷۵	۰/۷۴	۰/۴۶			
آماره t	۴/۷۳	۴/۲۸	۵/۴۳	۲/۷۹			
مقدار آماره P*	***	***	***	۰/۰۰۵			
آر-اسکوئر	۰/۶۱	۰/۵۷	۰/۵۴	۰/۲۱			
خطای استاندارد	۰/۱۵	۰/۱۷	۰/۱۰	۰/۱۲			

P*: وجود *** در سطر P، معادل مقادیر کمتر از ۰/۰۰۱ است.

آماری، فرضیه را تأیید می‌کند.

فرضیه ۳- استقرار پلتفرم‌های مبتنی بر XBRL بر رفتار اعتبارسنجی اطلاعات تحلیلگران مالی، تأثیر مثبتی معادل ۷۴ درصد (بارعاملی در شکل ۳) دارد و این نتیجه با توجه به مقدار آماره t معادل ۵/۴۳، در سطح اطمینان ۹۵ درصد معنادار است؛ بنابراین آزمون آماری، فرضیه را تأیید می‌کند.

فرضیه ۴- استقرار پلتفرم‌های مبتنی بر XBRL بر تورش‌های رفتاری تحلیلگران مالی، تأثیر مثبتی معادل ۴۶ درصد (بارعاملی در شکل ۳) دارد و این نتیجه با توجه به مقدار آماره t معادل ۲/۷۹، در سطح اطمینان

فرضیه ۱- استقرار پلتفرم‌های مبتنی بر XBRL بر رفتار تحلیلگری اطلاعات تحلیلگران مالی، تأثیر مثبتی معادل ۷۸ درصد (بارعاملی در شکل ۳) دارد و این نتیجه با توجه به مقدار آماره t معادل ۴/۷۳، در سطح اطمینان ۹۵ درصد معنادار است؛ بنابراین آزمون آماری، فرضیه را تأیید می‌کند.

فرضیه ۲- استقرار پلتفرم‌های مبتنی بر XBRL بر رفتار جستجوگری اطلاعات تحلیلگران مالی، تأثیر مثبتی معادل ۷۵ درصد (بارعاملی در شکل ۳) دارد و این نتیجه با توجه به مقدار آماره t معادل ۴/۲۸، در سطح اطمینان ۹۵ درصد معنادار است؛ بنابراین آزمون

۶، سطح معناداری آزمون تحلیل واریانس برای متغیرهای رفتار جستجوگری، رفتار اعتبارسنجی، رفتار تحلیلگری و تورش‌های رفتاری تحلیلگران مالی کوچک‌تر از مقدار خطای ۰/۰۵ شد که نشان می‌دهد این متغیرها در گروه‌های سنی مختلف یکسان نیستند و از سن و متعاقب آن، تجربه افراد متأثر هستند؛ اما آزمون تحلیل واریانس برای سطوح مختلف تحصیلات در سطح خطای ۵ درصد، تفاوت معناداری را در پاسخ‌های ارائه‌شده به پرسش‌های مرتبط با متغیرهای پژوهش نشان نداد.

۹۵ درصد معنادار است؛ بنابراین آزمون آماری، فرضیه را تأیید می‌کند.

برای بررسی تأثیرپذیری پاسخ‌های ارائه‌شده، از طبقه‌بندی‌های مختلف متغیرهای جمعیت‌شناختی گروه سنی و سطح تحصیلات، با استفاده از نرم‌افزار SPSS تحلیل واریانس Anova انجام شد. مطابق با مبانی تحلیل واریانس؛ توزیع نرمال پاسخ‌ها، با سنجش کشیدگی و چولگی داده‌های هر متغیر تأیید شد و نتایج آزمون لون Levene، مؤید همسانی واریانس پاسخ‌های تمام متغیرهای پژوهش بود. براساس نتایج ارائه‌شده در جدول

جدول (۶) آزمون تحلیل واریانس متغیرهای پژوهش با توجه به گروه‌های مختلف سنی

متغیرهای پژوهش	مجموع مربعات	درجه آزادی	میانگین مربعات	آماره F	سطح معناداری
رفتار جستجوگری	بین گروه‌ها	۵	۰/۵۶۷	۲/۳۹۸	۰/۰۴۱
	درون گروه‌ها	۱۳۴	۰/۲۳۷		
	کل	۱۳۹			
رفتار تحلیلگری	بین گروه‌ها	۵	۰/۷۲۵	۲/۸۵۱	۰/۰۱۸
	درون گروه‌ها	۱۳۴	۰/۲۵۴		
	کل	۱۳۹			
رفتار اعتبارسنجی	بین گروه‌ها	۵	۰/۶۴۹	۲/۳۰۱	۰/۰۴۸
	درون گروه‌ها	۱۳۴	۰/۲۸۲		
	کل	۱۳۹			
تورش‌های رفتاری	بین گروه‌ها	۵	۱/۳۳۹	۳/۲۲۱	۰/۰۰۹
	درون گروه‌ها	۱۳۴	۰/۴۱۶		
	کل	۱۳۹			

پژوهش، ۷۵/۷۲ درصد آنها برای اخذ تصمیم به گزارش‌های مالی مراجعه می‌کنند؛ اما تحلیل آماری کل داده‌ها، شامل موافقان و مخالفان استفاده از گزارش‌های مالی در فرایند تصمیم‌گیری، نشان‌دهنده تأثیر مثبت XBRL در بهبود و تقویت اقسام رفتارهای تحلیلگران مالی است. حال با توجه به این مهم که شاخص‌های سنجش رفتارهای تحلیلگران مالی، با

نتایج و پیشنهادها

نظر به تعریف‌ها و ویژگی‌هایی که در منابع متعدد برای پلتفرم‌های مبتنی بر XBRL ذکر شده است، هدف اصلی از استقرار این ابزار ارائه گزارش‌های مالی ایده‌آل با در نظر گرفتن تمامی ابعاد مهم آنها می‌توان دانست. با استناد به نتایج آماری پرسشنامه نیز می‌توان دریافت از بین تحلیلگران حاضر در نمونه

آتی شرکت را پیش‌بینی و با استفاده از خروجی‌های این نرم‌افزارها، به اخذ تصمیم مطلوب اقدام کنند. استقرار XBRL با فراهم آوردن توان تعامل‌پذیری برای اطلاعات و ارائه نمودارها و گزارش‌های شرطی مختص هر کاربر، قابلیت انتقال و تبدیل اطلاعات بین سیستم‌های گوناگون و کاهش خطای ورود دستی اطلاعات، به بهبود رفتارهای تحلیلگری اطلاعات تحلیلگران مالی کمک می‌کند.

همانگونه که نتایج پژوهش نشان می‌دهد با وجود تأثیر استقرار XBRL بر تورش‌های رفتاری تحلیلگران، شدت این تأثیر به اندازه سایر شاخص‌های رفتاری نیست؛ زیرا تورش‌های رفتاری بیشتر از ویژگی‌های شخصیتی افراد متأثر هستند؛ اما چرا نتایج پژوهش ما نشان‌دهنده تأثیر مثبت XBRL بر تورش‌های رفتاری است؟ علت آن را اینگونه می‌توان مطرح کرد: استقرار XBRL با تعدیل روابط بهبودده بین افراد با واسطه‌های اطلاعاتی و کاهش پیچیدگی اطلاعاتی محیط، ناشی از وجود منابع اطلاعاتی مختلف و نامعتبر در کنار خلق زمان برای تحلیلگران، امکان افزایش دقت و تمرکز ایشان بر انجام تحلیل را فراهم می‌کند، لذا موجب کاهش اثرپذیری افراد از خطاهای ادراکی محیط پیرامون در مسیر اخذ تصمیم می‌شود.

نتایج آزمون تحلیل واریانس یکطرفه مبنی بر بررسی تأثیر متغیرهای جمعیت‌شناختی سطح تحصیلات و گروه سنی در متغیرهای پژوهش، نشان می‌دهد سطوح مختلف تحصیلی افراد، در متغیرهای پژوهش تأثیر ندارد. مصاحبه‌هایی که با تحلیلگران مالی در حاشیه برگزاری نمایشگاه بورس، بانک و بیمه سال ۱۳۹۵ انجام شد، نشان داد ورود افراد به حرفه تحلیلگری مالی موجب آشنایی ضمنی و سریع با ابعاد رفتاری مختلف اخذ تصمیم در شاخه‌های

ویژگی‌های کیفی و محتوایی گزارشگری همپوشانی زیادی دارد، می‌توان نتیجه گرفت با استقرار XBRL و بهبود شاخص‌های گزارشگری، بر تعداد استفاده‌کنندگان از گزارش‌های مالی شرکت‌ها برای اخذ تصمیم‌های سرمایه‌گذاری افزوده خواهد شد. پژوهش حاضر، تأثیرپذیری اقسام رفتارهای تحلیلگران مالی از مزایای استقرار XBRL را به شرح زیر تبیین می‌کند:

با توجه به آنکه تحلیلگران مالی به دنبال کسب اطلاعاتی تلخیص و طبقه‌بندی‌شده درباره وضعیت مالی، عملکرد مالی و انعطاف‌پذیری مالی واحد تجاری هستند، استقرار XBRL با افزایش سرعت دسترسی به اطلاعات، از بین بردن واسطه‌های اطلاعاتی و ایجاد امکان دستیابی به جزئیات دقیق و طبقه‌بندی‌شده و متعاقب آن، کاهش زمان و هزینه دستیابی به اطلاعات، موجب بهینه‌شدن فرایند رفتار جستجوگری اطلاعات می‌شود و با کاهش زمان دستیابی به اطلاعات، امکان افزایش ابعاد تحلیل اطلاعات را فراهم می‌کند.

استقرار XBRL با به‌هنگام‌سازی ارائه اطلاعات و ایجاد ساز و کار کنترل لحظه‌ای اطلاعات طبقه‌بندی‌شده برای حساب‌برسان، وجود ساختارهای کنترل داخلی این پلتفرم‌ها بر اساس الگوریتم‌های از پیش تعیین‌شده برای سنجش صحت اطلاعات قبل از عرضه آنها نیز موجب بهبود رفتار اعتبارسنجی تحلیلگران مالی خواهد شد.

رفتارهای تحلیلگری، آن دسته از فعالیت‌های تحلیلگران را پوشش می‌دهد که آنان اطلاعات مکفی و معتبر خود را به روش‌های مطلوبشان (تکنیکی و بنیادی) به‌عنوان دیتای خام وارد نرم‌افزارهای متعدد تحلیلگری می‌کنند تا ابعاد مختلف مالی و عملکردی شرکت‌ها را با صنعت و گذشته شرکت قیاس، وضعیت

زمان بیشتر برای تمرکز بر تحلیل را به جای جمع‌آوری اطلاعات مطلوب فراهم می‌آورد.

با توجه به مصاحبه‌ها و تحلیل نتایج پژوهش، در حوزه اجرایی و کاربردی پیرامون موضوع پژوهش، پیشنهاد می‌شود سازمان بورس که متولی پیاده‌سازی XBRL در کشور است، به برگزاری یک وینار، برای سرمایه‌گذاران و تحلیلگران با داده‌های مبتنی بر XBRL اقدام کند تا در آن، تحلیلگران و سرمایه‌گذاران، صورت‌های مالی را با فرمت XBRL تحلیل و بحث و تبادل نظر کنند. این اتفاق موجب بهبود آشنایی متخصصان حوزه با این پلتفرم‌ها و آماده‌سازی آنها برای پذیرش تکنولوژی پیشرو می‌شود. با وجود دیدگاه آینده‌نگر سازمان بورس، مبنی بر ایجاد قابلیت‌های داخلی برای پیوستن به بازارهای جهانی در روند پیاده‌سازی پلتفرم‌های XBRL، باید به نقش مهم سیستم EDGAR در افزایش عمومی اطلاعات مالی ده‌ها هزار ناشر و شرکت سرمایه‌گذاری توجه داشت؛ زیرا با پیشرفت روزافزون تکنولوژی، نوسازی این پایگاه داده به صورت مستمر در دستور کار است و تدوین عملیات اجرایی پروژه XBRL در ایران باید با دقت نظر در اقدامات اصلاحی در پایگاه EDGAR انجام شود. در حوزه پژوهشی نیز پیشنهاد می‌شود، پژوهشگران با توجه به خلأ موجود، به تبیین الگویی برای شناسایی ابعاد مختلف رفتاری تحلیلگران مالی به‌عنوان متخصصان امر تجزیه و تحلیل اطلاعات (به‌طور مشخص، شناسایی شاخص‌های رفتاری تحلیلگران مالی) اقدام کنند. همچنین نظر به راه‌اندازی نشدن کامل XBRL در قلمروی زمانی این پژوهش و انجام تحلیل‌ها براساس مبانی ذهنی پاسخ‌دهندگان، پیشنهاد می‌شود در سال‌های آینده با پیاده‌سازی کامل این پلتفرم‌ها، صحت پیش‌بینی

جستجوگری، اعتبارسنجی و تحلیلگری می‌شود که ناشی از آموزش‌های طی دوره و شرکت در دوره‌های اصول و تحلیل بازار سرمایه است؛ بنابراین می‌توان نتیجه گرفت هرچند سطوح مختلف تحصیلی در شکل دهی ابعاد رفتاری تحلیلگران بی‌تأثیر نیست، فارغ از سطح تحصیلات، صرف ورود افراد به حرفه تحلیلگری، همراه با افزایش دانش ضمنی این گروه برای اخذ تصمیم‌های در خور اتکا برای سرمایه‌گذاری است. به علاوه نتایج تحلیل واریانس و آزمون تعقیبی گابریل نشان‌دهنده تأثیرگذاری گروه سنی افراد در متغیرهای پژوهش بود؛ به گونه‌ای که گروه‌های سنی بالاتر، اختلاف امتیاز با گروه‌های سنی جوان‌تر داشتند. این خود، نشان‌دهنده تأثیر میزان تجربه در اخذ تصمیم و ریسک‌پذیری گروه‌های سنی جوان‌تر نسبت به رده‌های با تجربه‌تر این حرفه است.

نتایج پژوهش حاضر همسو با پژوهش لیو، ونگ و یو^۱ (۲۰۱۳) است که در مطالعه‌ای تجربی و با استفاده از بانک اطلاعاتی EDGAR^۲، منافع اتخاذ اجباری XBRL در آمریکا را در سال‌های ۲۰۰۹ و ۲۰۱۰ بررسی کردند. نتایج، نشان‌دهنده تأثیر مثبت پیاده‌سازی بسترهای مبتنی بر XBRL در بهبود فرایند تصمیم‌گیری فعالان بازار سرمایه از جمله تحلیلگران مالی بود. نتایج بررسی‌های این سه پژوهشگر، همبستگی مثبت معناداری را بین اتخاذ اجباری XBRL و صحت پیش‌بینی و تعداد تحلیلگران مالی شرکت اثبات کرد [۱۲]. ما نیز دریافتیم از دیدگاه اعضای نمونه پژوهش، استقرار XBRL نقطه بهبودی برای عرضه اطلاعات شفاف، به‌هنگام، تعامل‌پذیر و شایسته استناد است که این مهم، نیازهای اطلاعاتی تحلیلگران را تا حد زیادی هموار می‌کند و در کمترین اولویت، امکان صرف

1. Chunhui Liu, Tawei Wang, Lee J. Yao

2. Electronic Data Gathering, Analysis, and Retrieval

- [9] Bhargava, J. N. (1993). *Economics of Information Management*. New Delhi, Jampur Arihant Publishing House.
- [10] Boritz, J. E., & W. G. (2003). *Business Reporting with XML: XBRL (Extensible Business Reporting Language)*. New York, The internet encyclopedia, John Wiley.
- [11] Bozorg Asl, M., & Valipour Rokni, J. (2006). Acquaintance with the concepts and application of XBRL. *Official Accountant*. 3(8&9): 83-90. (in Persian).
- [12] Chunhui Liu, Tawei Wang, Lee J. Yao. (2013). XBRL's impact on analyst forecast behavior: An empirical study. *Journal of Accounting*. 33(1): 69-82.
- [13] Donald McLean, L. (2006). *Economics of Information and Knowledge*. Translated by Abas Zandbaf. Tehran, Secretariat of the supreme council of information. (in Persian).
- [14] Efendi, J. Jin., Dong Park, L., & Smith, M. (2013). Do XBRL filings enhance informational efficiency? Early evidence from post-earnings announcement drift. *Journal of Business Research*. 67(6): 1099-1105.
- [15] Etemadi, H., Ellahi, S., & Hasan Aghayie, K. (2006). Investigating the effect of information technology on the quality characteristics of accounting information. *Accounting and Auditing Reviews*. 1(43): 3-24. (in Persian).
- [16] Farhadi Mahali, A. (2009). Economic of information. *Economic News*. 7(123): 30-39. (in Persian).
- [17] Ghasemi, V. (2010). *Structural Equation Modeling by AMOS in Social Researches*. Tehran, Sociologists. (in Persian)
- [18] Habibi, A. (2012). *Practical Training LISREL (E-book)*. Tehran: Parsmodir. (in Persian).
- [19] Hakimipour, A. (1997). *Decision Management: Application of Markov Chains Theory in Management Decisions*. Mashhad, Astan quds razavi. (in Persian).
- [20] Heidari, G. (2005). Evaluation criteria electronic information resources with an emphasis on websites. *Information Sciences*. 20(3 & 4): 17-32. (in Persian).
- [21] Jasbi, A. Islamic management decision making, Divine – rational model. *Economy and Management*. (25&25): 5-23. (in Persian).

تحلیلگران، با داده‌های واقعی صورت‌های مالی در دوره قبل از XBRL و پس از آن بررسی و ارزیابی شود. همچنین پژوهشگران با الگوسازی موردکاوانه برای یکپارچه کردن اطلاعات با به کارگیری ابزار XBRL در شرکت‌های بورسی و فرابورسی، به مزایای عملیاتی این پلتفرم‌ها بر سیستم‌های حسابداری (پلتفرم حسابداری مالی، حسابداری فروش، حسابداری انبار، حسابداری وجوه نقد، حوزه بازرگانی و...) توجه کنند و تأثیر پیشگام‌بودن شرکت‌ها برای پذیرش و پیاده‌سازی XBRL در سازمان خود را بر روند آتی عملکردشان در بورس اوراق بهادار تهران بررسی کنند.

References

- [1] Accounting Standards Codification Committee. (2001). *The Theoretical Concepts Of National Standards Reporting*. Tehran, IRIB auditing organization. (in Persian).
- [2] Adhami, A. (2004). What's information seeking and information seeking behavior? *Information Broadcasting*. 19(3&4): 31-36. (in Persian).
- [3] Alimadad, M., & Molkarai, N. (2002). *Principles of Accounting^{8th} Vol2*, Tehran, Accounting and Auditing Research Center, Audit Organization. (in Persian).
- [4] Alipour Hafezi, M. (2007). Interaction of knowledge management and information economy. *Ketab*. 1(69): 85-92. (in Persian).
- [5] Arab Mazar Yazdi, M. (2004). Financial reporting in the age of electronic commerce. *Iranian Institute of Certified Accountants*. 1(1): 7-97. (in Persian).
- [6] Bagherian, A. (2007). Electronic exchange, regulatory standards and smart grids. *Exchange Journal*. 1(61): 40-61. (In Persian).
- [7] Bates, A. (2006). *Fraud Risk Management, Developing a strategy for prevention, Detection, and Response*, Global Chairman, KPMG Forensic.
- [8] Bergeron, B. (2003). *Essentials of XBRL: Financial Reporting in the 21st Century*. NJ. Wiley, Hoboken.

- [36] Sefollahi, R., Kordloie, H. R., & Dashti, N. (2015). A comparative study of behavioral factors in investing in financial assets. *Investment Knowledge*. 4(15): 33-52. (in Persian).
- [37] Shahrabadi, A., & Bashiri, N. (2015). *Investment Management in Stock Exchange*. Tehran, information dissemination and services company, Exchange publication. (in persian)
- [38] Sutton, S. G. (2000). The changing face of accounting in an information technology dominated world. *International Journal of Accounting Information Systems*. 1(1): 1-8.
- [39] Tansey, D. T. Darnton, G., & Wateridge, J. (2003). *Business, Information, Technology and Society (First Ed)*. London and New York, Routledge.
- [40] Wilson, T. D. (2000). Human information behavior. *Informing Science*. 3(2). 49-56.
- [41] Yoon, H., Zo, H., & Ciganek, A. P. (2011). Does XBRL adoption reduce information asymmetry? *Journal of Business Research*. 64(2): 157-163.
- [22] Keshavarz, Y. (2014). *Structural Equation Modeling by AMOS*. Tehran, Ketab mehrban nashr. (in Persian).
- [23] Kotler, P. (2010). *Principles of Marketing*. Translated by Mahdi Zarea. Tehran, Modire farda. (in Persian).
- [24] Lowler, E. E., & Rhode, J. G. (1976). *Information and Control in Organizations*. California. Goodyear Publishing co.
- [25] Madahi, A. (2007). *XBRL Understanding and Using Report*. Tehran Stock Exchange organization. (in Persian).
- [26] Manuel, C. (2010). *The Rise of the Network Society*. Vol. 6. Translated by Ahad AliGholian & Afshin Khakbaz. Tehran, Tarhe nu. (in persian).
- [27] Marchionini, Gary. (1995). *Information Seeking in Electronic Environments*. NewYork, Cambridge university press.
- [28] MC Daniel, C., Lamb, C., & Hair, J. (2000). *Marketing*, 5th. OH, South-western.
- [29] Mohseni, H. (2001). Economics of information, Concepts and prospects. *Rahyaft*. 3(25): 39-45. (in Persian).
- [30] Monahan, George E. (2000). *Management Decision Making: Spreadsheet Modeling, Analysis, and Application*. UK; New York, Cambridge university press.
- [31] Murdick, Robert G., Joel E. Ross., & James R. (1993). *Information Systems for Modern Management*. New Delhi: Prentice-hall of India.
- [32] Nikoo Marum, H., & Shekari, N. (2010). Relationship of XBRL with the qualitative characteristics of accounting information of listed companies on the stock exchange chief accounting perspective. *Management Accounting*. 3(6): 77-87. (in Persian).
- [33] Raei, R., & Fallahpour, S. (2004). Behavioral finance, *Financial Research*. (18): 77-106. (in Persian).
- [34] Rahnamay Roodposhti, F, Heibati, F., & Mosavi, S. R. (2012). Study of mathematical model based on behavioral finance investor's portfolio choice. *Financial Engineering and Stock Management*. (12): 17-37. (in Persian).
- [35] Samii, M. (2007). The impact of information and communication technology on modern information economy in virtual era. *Informology*. 16(3&4): 51-68. (in Persian).