

## نقش واسطه‌ای مدل‌های ارتباطی زوجین در رابطه بین تعارض زناشویی و مشکلات درونی‌سازی و برونی‌سازی شده دختران

### The mediating role of couples' communication patterns in the relationship between marital conflict and internalized and externalized disorders in girls

Haniyeh Lavaf

Family Counseling

Omid Shokri &

Saeid Ghanbari

Shahid Beheshti University

هانیه لواف\*

مشاوره خانواده

امید شکری و

سعید قنبری

دانشگاه شهید بهشتی

چکیده: با توجه به نقش خانواده در تحول مشکلات رفتاری و هیجانی در دوره نوجوانی، هدف پژوهش حاضر بررسی نقش واسطه‌ای مدل‌های ارتباطی زوجین در رابطه بین تعارض زناشویی و مشکلات درونی‌سازی و برونی‌سازی شده در دختران نوجوان بود. به این منظور ۳۲۰ دانش آموز دختر تهرانی در مقطع دبیرستان به همراه مادرانشان به پرسشنامه‌های تعارض زناشویی (MCQ)، مدل‌های ارتباطی (CPQ) و مقیاس خود گزارش‌دهی مشکلات رفتاری کودک و نوجوان (YSR) پاسخ دادند. داده‌ها با استفاده از رویکرد مدل‌یابی معادلات ساختاری تحلیل شدند. نتایج نشان داد که در مدل ساختاری واسطه‌مندی نسبی رابطه مدل سازنده متقابل و غیرسازنده، تمامی مسیر بین متغیرهای مکنون، به جز مسیر بین متغیرهای مدل ارتباطی سازنده، غیرسازنده و مشکلات برونی‌سازی شده از لحاظ آماری معنادار بودند. رابطه بین مدل ارتباطی سازنده متقابل با مشکلات درونی‌سازی شده، منفی و معنادار و با مشکلات برونی‌سازی شده منفی و غیرمعنادار بود. همچنین در مدل غیرسازنده، رابطه بین تعارض زناشویی با مدل‌های ارتباطی غیرسازنده مثبت بود، با مشکلات درونی‌سازی شده، مثبت و معنادار و با مشکلات برونی‌سازی شده، مثبت و غیرمعنادار بود. بر اساس نتایج پژوهش به نظر می‌رسد تعارض زناشویی، مدل‌های ارتباطی زوجین را مختل می‌کند و منجر به مشکلات درونی‌سازی شده در دختران نوجوان می‌شود.

واژه‌های کلیدی: تعارض زناشویی، مدل ارتباطی زوجین، مشکل درونی‌سازی شده، مشکل برونی‌سازی شده

**Abstract:** Regarding the role of the family in the development of behavioral and emotional problems in adolescence, the purpose of this study was to examine the mediating role of couples' communications patterns in the relationship between marital conflict and internalizing and externalizing problems in adolescent girls. For this purpose, 320 high school female students of Tehran and their mothers completed the marital conflict Questionnaire (MCQ), the Communication Patterns Questionnaire (CPQ) and the Achenbach Adolescent Youth Self Report (YSR). The data were analyzed using the structural equation modeling approach. The results showed that in relative intermediary pattern, the relationship between the manufacturer and the non manufacturer of the pattern, all paths were statistically significant, except the path of between manufacturer, non manufacturer communication pattern and externalizing problems. There was a negatively significant relationship between the interactive constructive communication pattern and internalizing problems. Also, there was a negatively insignificant relationship between the interactive constructive communication pattern and externalizing problems. In the non-constructive pattern, the relationship between marital conflict and non constructive communication pattern was significantly positive and with internalizing problem was positive and significant. Also, with externalizing problems was positive and insignificant. Based on the results, it seems that marital conflict disrupts the couples' communication patterns, leading to internalizing problems in adolescent girls.

**Keywords:** marital conflict, couples' communication pattern, internalizing problem, externalizing problem

است که با طیف وسیعی از رفتارهای اجتماعی و هیجانی فرزندان ارتباط دارد (مونی‌یر، راسکام، استیونارت، مورتل، براون و همکاران، ۲۰۱۱) و به عنوان یک عامل مهم در اجتماعی شدن کودکان و نوجوانان و عاملی موثر بر نگرش‌ها و رفتارهای آنها شناخته می‌شود. کنش متقابل میان والدین و فرزندان، اساس تحول عاطفی کودکان تلقی می‌شود.

یکی از مراحل بحرانی زندگی، دوره نوجوانی است که با رشد و شکل‌گیری هویت<sup>۷</sup>، افزایش خودمختاری<sup>۸</sup>، تاثیرات همسالان، تغییرات زیست‌شناختی و قرار گرفتن در معرض محیط و رفتارهای جدید توصیف می‌شود (تمپل، ۲۰۱۲) و تاثیرات والدینی در گذراندن این مرحله و توسعه تغییرات بهنجار آن بسیار حایز اهمیت است. مطالعات متعددی نشان می‌دهند که بیشتر مشکلات رفتاری و انحرافات افراد ریشه در خانواده دارد و عملکردهای نامطلوب خانوادگی ممکن است نوجوانان را به مشارکت در رفتارهای پر خطر سوق دهد (اکرودودو، ۲۰۱۰).

نتایج تحقیقات متعددی حاکی از آن است که مشکلات هیجانی دوران کودکی و نوجوانی را می‌توان عمدتاً در دو بعد گسترده طبقه‌بندی کرد (راتل، ۲۰۱۱). رویکرد تجربی که اندیشه اصلی آن طبقه‌بندی اختلال‌ها بر روی پیوستارهای مختلف با استفاده از شیوه‌های آماری است، سنجش اختلال‌های دوران کودکی و نوجوانی را در دو طبقه اختلال‌های برونی شده<sup>۹</sup> و درونی شده<sup>۱۰</sup>، طبقه‌بندی می‌کند. مشکلات درونی‌شده به مشکلاتی اشاره دارد که مشخصه اصلی آنها تجربه درونی ناراحتی است، که نمود آن بر خود فرد است و نه دیگران. در این طبقه مشکلات هیجانی از قبیل افسردگی، انواع اضطراب‌ها، کناره‌گیری<sup>۱۱</sup> و شکایات جسمانی<sup>۱۲</sup> قرار می‌گیرند. اختلال‌های برونی‌سازی شامل اختلال سلوک<sup>۱۳</sup>، بیش‌فعالی<sup>۱۴</sup> و اختلال نافرمانی/ لجبازی<sup>۱۵</sup>

## مقدمه

تعارض زناشویی<sup>۱</sup> به منزله تنوع نیازها و ارزش‌های زوجین است که با بیان احساسات منفی متجلی می‌شود و می‌تواند موقعیتی برای روشن‌سازی و تفسیر انتظارات درباره روابط فردی و شریک زندگی برای هر یک از زوجین فراهم آورد (سعیدیان، ۱۳۸۲). بروز تعارض امری رایج و اجتناب‌ناپذیر است، به گونه‌ای که می‌توان از تعارض به عنوان رایج‌ترین و غیر قابل اجتناب‌ترین پدیده در روابط زناشویی نام برد. روابط صمیمانه یک رابطه بدون تعارض نیست و وقوع تعارض در زندگی زناشویی، حتی در ازدواج‌های موفق هم امری عادی تلقی می‌شود (حسینیان، یزدی و طباطبایی، ۲۰۱۱). بررسی پیشینه پژوهشی نشان می‌دهد بخش مهمی از پژوهش‌ها در زمینه آسیب‌شناسی و سبب‌شناسی تعارضات زناشویی و نارضایتی زناشویی<sup>۲</sup>، به عوامل هیجانی نظیر مشکلات و مسایل مربوط به شناخت، مدیریت، ارزیابی و نظارت بر هیجان‌ها در ارتباط متقابل همسران توجه کرده‌اند (فروین و اسکیب، ۲۰۱۳). هم‌چنین پژوهش‌ها نشان می‌دهد که تنش ناشی از تعارض زناشویی در چارچوب روابط بین زوجین باقی نمی‌ماند و دیگر روابط درون‌خانوادگی به خصوص روابط فرزندان را نیز تحت‌تاثیر قرار می‌دهد. تعارض بین‌والدینی<sup>۳</sup> یکی از مشکلاتی است که کودکان سراسر دنیا با آن مواجه هستند و تقریباً همه کودکان و نوجوانان حدی از تعارض بین والدین را تجربه و آن را به عنوان منبع تنیدگی<sup>۴</sup> معرفی می‌کنند (کامینگز، کوروس و پاپ، ۲۰۰۷).

اثرگذاری فرایندهای خانواده و تعارض بر متغیرهای خانوادگی مانند رضایت زناشویی (کلیر، کامپ، میلز و تیلور، ۲۰۱۱)، سلامت روانی نوجوانان (الیا و هوئی، ۲۰۰۹)، و اضطراب<sup>۵</sup>، افسردگی<sup>۶</sup> و استرس در نوجوانان (عبدالله‌زاده و سامانی، ۲۰۱۰) تایید شده است. روابط زناشویی دارای اهمیتی اساسی برای درک تاثیر خانواده بر تحول کودکان و نوجوانان است (کامینگز و دیویس، ۲۰۱۲). خانواده محیطی

7. identity
8. autonomy
9. externalizing
10. internalizing
11. resignation
12. somatization
13. conduct disorder
14. hyperactivity
15. defiant-pertinacity disorder

1. marital conflict
2. marital dissatisfaction
3. conflict between parents
4. tensioning
5. anxiety
6. depression

مدل شناختی- موقعیتی<sup>۴</sup> اثر تعارض زناشویی بر پیامدهای رفتاری و هیجانی کودک از طریق تفسیر خود کودک از تعارض مورد بررسی قرار می‌گیرد و بر اساس فراوانی، شدت، محتوا و حل و فصل تعارضات، تفسیر کودکان می‌تواند متفاوت و با پیامدهای مختلفی همراه شود (گریچ و فینچام، ۱۹۹۰). مدل مثلث‌سازی<sup>۵</sup> بیان می‌کند که خطر ابتلا فرزند به پیامدهای منفی تعارض زناشویی زمانی افزایش می‌یابد که والدین فرزندان خود را در تعارض زناشویی دخالت دهند. مثلث‌سازی شکلی از تعارض پنهان است که در آن یک والد به طور مستقیم والد دیگر را مورد حمله قرار نمی‌دهد، بلکه به جای آن والدین از فرزند خود برای حمله غیر مستقیم به والد دیگر استفاده می‌کنند (برادفورد، وگن و باربر، ۲۰۰۸). مدل سرریزی<sup>۶</sup> بیان می‌کند که تجربه عواطف و رفتارهای منفی که در تعارض زناشویی نشان داده می‌شوند به رفتارهای والدین سرریز می‌شود. به عنوان مثال زمانی که پدر و مادر با یکدیگر پرخاشگری می‌کنند، به احتمال بسیار زیاد همین رفتار مشابه را با فرزندان خود نیز خواهند داشت، که این امر ممکن است فرزندان را به بروز مشکلات رفتاری و هیجانی سوق دهد (بوهلر و همکاران، ۲۰۰۷؛ سو، سیمونز و سیمونز، ۲۰۱۱) بر اساس مدل چهارم با عنوان مدل تعارضات زناشویی- آسیب شناختی والدینی<sup>۷</sup>، شواهد تجربی و مبنای نظری ادعا می‌کنند که تعارض زناشویی با رفتارهای درونی‌سازی و برونی‌سازی شده والدین رابطه معناداری دارد و رفتارهای درونی‌سازی شده والدین، ممکن است رابطه تعارضات زناشویی و رفتارهای درونی‌سازی و برونی‌سازی فرزندان را تعدیل کنند (گودمن، ۲۰۰۷؛ لاو و استاکر، ۲۰۰۵).

اگرچه به نظر می‌رسد این چهار مدل توانسته‌اند بخشی از مسیرهای اثرگذار را مشخص نمایند، اما تا کنون نقش مدل‌های ارتباطی زوجین در این مسیر مورد توجه قرار نگرفته است. روابط زناشویی به عنوان هسته اصلی مجموعه ارتباطی خانواده و عاملی مهم و موثر در ساختار ارتباطی و

می‌شوند. اگر چه میزان شیوع مشکلات درونی‌سازی شده در دختران و پسران در دوران کودکی، مقدار مشابهی یعنی هفت تا نه درصد است ولی در جمعیت‌های نوجوان ۱۲ تا ۱۶ سال، دختران تقریباً چهار برابر بیشتر از پسران به مشکلات درونی‌سازی شده مبتلا می‌شوند (آفورد و بویل<sup>۱</sup>، ۱۹۸۹؛ به نقل از ویلمزهارست، ۲۰۰۵).

دیویس و همکاران (۲۰۰۷) نشان دادند که نایمینی هیجانی<sup>۲</sup>، اضطراب و افسردگی در کودکان به دنبال کشمکش‌ها و تعارضات زناشویی، به صورت سه بعد بی‌نظمی رفتاری، درگیر شدن در تعارض و واکنش هیجانی منفی<sup>۳</sup> نمایان می‌شود و با توجه به یافته‌های پژوهشی تعارض زناشویی منجر به سازش‌نیافتگی در فرزندان و بالاخص بروز مشکلاتی از قبیل اضطراب، افسردگی و پرخاشگری می‌شود. واکنش کودکان و نوجوانان در مقابل تعارضات مخرب زناشویی به صورت پرخاشگری فیزیکی و کلامی، خصومت، عدم تصمیم‌گیری، افزایش ابتلا به افسردگی و نشانه‌های اضطرابی، پرخاشگری، بزهکاری و مشکلات سلوک (ال‌شیخ، بوک‌خالت و آسبو، ۲۰۰۷؛ بوهلر، لانگ و فرانک، ۲۰۰۷)، دشواری‌های اجتماعی (مک‌کوی، جرج، کامینگز و دیویس، ۲۰۱۳؛ مک‌کوی، کامینگز و دیویس، ۲۰۰۹) و مشکلات سازگاری مدرسه (جرج، کاس، مک‌کوی، کامینگز و دیویس، ۲۰۱۰) مشخص می‌شود. بینش نوجوانان و مشارکت در تعارضات والدین، نوجوان را به سمت عواطف منفی ناشی از تعارضات سوق می‌دهد که ممکن است به رفتارهای درونی‌سازی شده مانند اضطراب و افسردگی و رفتارهای برونی‌سازی شده مانند سوء رفتار، پرخاشگری و بزهکاری منجر شود (بوهلر و همکاران، ۲۰۰۷). زمانی که رفتار پدر و مادر تحت تاثیر تعارض زناشویی به صورت منفی است، نوجوان ممکن است جهت مدیریت موفق مسوولیت‌های خود، راهنمایی‌های لازم را از والدین خود دریافت نکند (تیلمن، ۲۰۰۷).

در مورد چگونگی اثرگذاری تعارضات زناشویی بر کودکان و نوجوانان چهار مدل پیشنهاد شده است، در مدل اول با نام

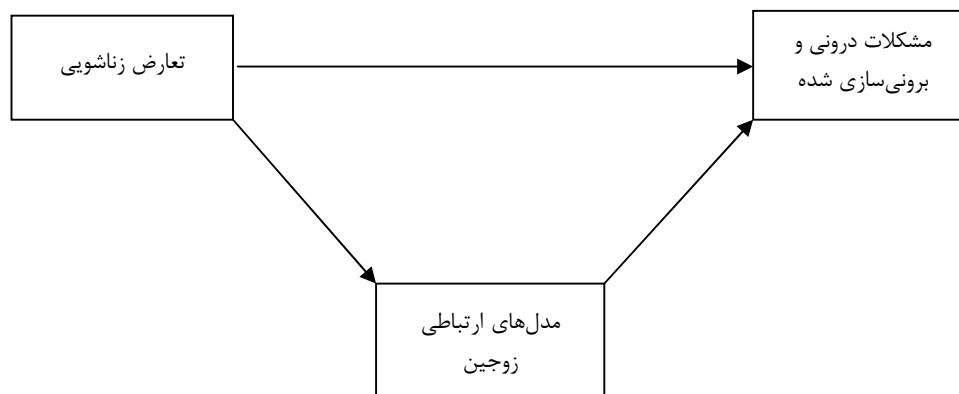
4. Cognitive-Contextual Model  
5. Triangulation Model  
6. Spillover Model  
7. Inter parental Conflict-Parental Psychopathology Model

1. Offord, D. R., & Boyle, M. H.  
2. emotional insecurity  
3. negative emotional reaction

ارتباطات برای فرزند تهدید آمیز تلقی شود. از این رو مهارت ارتباطی ضعیف خانواده در بروز مشکلات فرزندان موثر است (بشردوست، ۱۳۸۳). زمانی که ارتباط بین والدین گرم باشد، یک محیط سالم برای رشد و پیشرفت فراهم می‌شود؛ و نوجوان یک بلوغ سالم و کامل را در خانواده‌های با احساس و پذیرا نشان خواهد داد (اکرودودو، ۲۰۱۰).

با توجه به مطالب فوق، در مورد تعارض زناشویی و آسیب‌شناسی مشکلات هیجانی کودکان بررسی‌های بسیاری انجام شده است. در پژوهش حاضر نقش تعارض زناشویی در کنار مدل‌های ارتباطی زوجین بر مشکلات درونی‌سازی و برونی‌سازی شده نوجوانان مورد سوال قرار گرفته است و این‌که آیا مدل‌های ارتباطی زوجین می‌تواند رابطه تعارض زناشویی و مشکلات هیجانی/ رفتاری نوجوان را واسطه‌گری کند؟

هیجانی خانواده و نیز به عنوان یکی از شاخص‌های سلامت روانی و تداوم زندگی زناشویی در نظر گرفته می‌شود (آماتو، ۲۰۱۰). وجود مدل‌های ارتباطی سازنده به منظور حل تعارض به عنوان یک عامل غیر قابل اجتناب، مورد نیاز است (مانفردینی، برسچی و مازونی، ۲۰۱۰). زوجین متعارض از عادات و شخصیت همسر خود ناراحت هستند، دارای مشکلات ارتباطی در حوزه‌های گوناگون هستند و پذیرش تفاوت‌های یکدیگر برای آنها دشوار می‌شود. رابطه تعارض زناشویی با بعضی از کارکردهای خانواده مثل تربیت ضعیف<sup>۱</sup> (ارل و برمن، ۱۹۹۵) و کاهش سازگاری فرزندان (گریچ و فینچام، ۱۹۹۰) نشان داده شده است. بنابراین آشفتگی در روابط زناشویی موجب کاهش شادمانی و رضایت از زندگی و نیز باعث افزایش علائم روانشناختی می‌شود. بسیاری از اختلال‌های هیجانی و رفتاری در خانواده‌هایی مشاهده می‌شود که فضای حاکم بر آن متشنج و پرخاشگرانه باشد و



شکل ۱. مدل مفروض واسطه‌مندی نسبی مدل‌های ارتباطی زوجین در رابطه تعارض زناشویی و مشکلات درونی‌سازی و برونی‌سازی شده

کدام از نواحی پنج‌گانه، یک منطقه و از هر منطقه حداقل یک مدرسه به طور تصادفی انتخاب شد (در مجموع ۸ مدرسه). سپس با حضور در جلسات آموزش خانواده، پرسشنامه تعارض زناشویی<sup>۳</sup> و مدل‌های ارتباطی زوجین<sup>۴</sup> توسط مادران تکمیل و سپس با شناسایی دخترانشان، فرم خودگزارش‌دهی نوجوان<sup>۵</sup> میان آنها توزیع گردید. حجم نمونه

## روش

### جامعه آماری، نمونه و روش اجرای پژوهش

پژوهش حاضر توصیفی و از نوع همبستگی است، که بر ماتریس کواریانس مبتنی است. روش نمونه‌گیری، چند مرحله‌ای<sup>۲</sup> در دسترس بود. جامعه آماری شامل کلیه دختران دبیرستانی مشغول به تحصیل در دبیرستان‌های شهر تهران در سال تحصیلی ۹۳-۱۳۹۲ و مادران آنها بود. از بین هر

3. Marital Conflict Questionnaire (MCQ)
4. Communication Pattern Questionnaire (CPQ)
5. Achenbach Adolescent Youth Self Report (YSR)

1. poorly trained
2. multi-stage sampling

باقرزاده، ۱۳۷۹). پرسشنامه تعارض زناشویی از روایی محتوایی<sup>۹</sup> برخوردار است. در مرحله تحلیل محتوایی آزمون، پس از اجرای مقدماتی و محاسبه همبستگی هر سوال با نمره کل پرسشنامه و مقیاس‌های آن، به دلیل همبستگی مناسب تمام سوالات، هیچ سوالی حذف نشد (براتی باقرزاده، ۱۳۷۹). در پژوهش حاضر نیز پایایی پرسشنامه با استفاده از آلفای کرونباخ ۰/۷۲ به دست آمد.

**پرسشنامه مدل‌های ارتباطی (CPQ).** در این پژوهش، منظور از مدل‌های ارتباطی، سه مدل ارتباطی است که کریستنسن و سالوی<sup>۱۰</sup> (۱۹۸۴)؛ به نقل از عبادت‌پور، (۱۳۷۹) به آن اشاره دارند. پرسشنامه مدل‌های ارتباطی (کریستنسن و سالوی، ۱۹۸۴) یک ابزار خود سنجی است که ۳۵ سوال دارد و به منظور برآورد ارتباط زناشویی طراحی شده است. این پرسشنامه رفتارهای زوجین را طی سه مرحله از تعارض زناشویی: (۱) هنگامی که مشکل در رابطه زوجین به وجود می‌آید، (۲) مدت زمانی که درباره مشکل بحث می‌شود، (۳) بعد از بحث راجع به مشکل ارتباطی، مشخص می‌کند و زوجین هر رفتار را روی یک مقیاس ۹ درجه‌ای لیکرت از نمره ۱ (اصلاً امکان ندارد) تا نمره ۹ (خیلی امکان دارد) درجه‌بندی می‌کنند. این رفتارها عبارتند از: اجتناب متقابل<sup>۱۱</sup>، بحث متقابل<sup>۱۲</sup>، بحث/اجتناب<sup>۱۳</sup>، مذاکره متقابل<sup>۱۴</sup>، خشونت کلامی<sup>۱۵</sup>، خشونت جسمانی<sup>۱۶</sup> و کناره‌گیری متقابل<sup>۱۷</sup>. این پرسشنامه از سه زیر مقیاس تشکیل شده است: ارتباط سازنده متقابل<sup>۱۸</sup>، ارتباط اجتنابی متقابل<sup>۱۹</sup> و ارتباط توقع/کناره‌گیری<sup>۲۰</sup>. ارتباط توقع/کناره‌گیری از دو بخش تشکیل شده است: مرد متوقع/زن کناره‌گیر و زن متوقع/مرد کناره‌گیر. تحقیقات قبلی که از این پرسشنامه

شامل ۳۲۰ دانش آموز دختر بود. میانگین سنی دانش‌آموزان، ۱۵/۰۶ سال با دامنه ۱۲ تا ۱۸ سال و انحراف استاندارد ۱/۰۹ بود و دانش‌آموزان کلاس اول تا چهارم دبیرستان را شامل می‌شد. میانگین کل ترتیب تولد آزمودنی‌ها ۱/۷۱، با دامنه اولین فرزند تا ششمین فرزند و با انحراف استاندارد ۰/۷۷ بود. برای تجزیه و تحلیل اطلاعات در سطح آمار توصیفی از میانگین و انحراف استاندارد و در سطح آمار استنباطی از رگرسیون، خی دو و روش مدل‌یابی معادلات ساختاری استفاده شد و داده‌ها با استفاده از نرم‌افزار SPSS و AMOS مورد تجزیه و تحلیل قرار گرفت.

### ابزار سنجش

**پرسشنامه تعارض زناشویی (MCQ).** پرسشنامه تعارض زناشویی (ثنایی، ۱۳۷۹) یک پرسشنامه ۵۴ سوالی است که برای سنجیدن تعارضات زناشویی در هشت بعد ساخته شده است. این هشت بعد عبارتند از کاهش همکاری<sup>۱</sup>، کاهش رابطه جنسی<sup>۲</sup>، افزایش واکنش‌های هیجانی<sup>۳</sup>، افزایش جلب حمایت فرزندان<sup>۴</sup>، افزایش رابطه فردی با خویشاوندان خود<sup>۵</sup>، کاهش رابطه خانوادگی با خویشاوندان همسر و دوستان<sup>۶</sup>، جدا کردن امور مالی از یکدیگر<sup>۷</sup> و کاهش ارتباط موثر<sup>۸</sup> (ثنایی، ۱۳۷۹). آلفای کرونباخ برای کل پرسشنامه، روی یک گروه ۲۷۰ نفری برابر ۰/۹۶ به دست آمد. هم‌چنین آلفای کرونباخ برای هشت زیرمقیاس عبارتند از: کاهش همکاری برابر با ۰/۸۱، کاهش رابطه جنسی برابر با ۰/۶۱، افزایش واکنش‌های هیجانی برابر با ۰/۷۰، افزایش جلب حمایت فرزندان برابر با ۰/۳۳، افزایش رابطه فردی با خویشاوندان خود برابر با ۰/۸۶، کاهش رابطه خانوادگی با خویشاوندان همسر و دوستان ۰/۸۹، جدا کردن امور مالی از یکدیگر ۰/۷۱ و کاهش ارتباط موثر ۰/۶۹ (براتی

9. content validity

10. Christensen, A., & Sullaway, M.

11. avoid mutual

12. discussion mutual

13. discussion/Avoid

14. negotiation mutual

15. verbal violence

16. physical violence

17. resignation mutual

18. mutual constructive communication

19. mutual avoidance communication

20. mutual demand/withdrawal communication

1. decrease of cooperation

2. decrease of sexual intercourse

3. increase of emotional reactions

4. increase of child's support attraction

5. increase of individual's relation with relatives

6. decrease of family relation with spouse's relatives and friends

7. separation of spouses' financial matters

8. decrease of effective relations

بود و روایی آزمون با رویکرد مبتنی بر سنجش تجربی آشنیباخ با استفاده از آلفای کرونباخ برای پسران ۰/۸۹ و برای دختران ۰/۹۴ و با استفاده از دو نیمه کردن برای پسران ۰/۸۴ و برای دختران ۰/۸۷ به دست آمد (آشنیباخ و رسکورلا، ۱۹۹۱). ضریب آلفای کرونباخ برای زیرمقیاس‌های اضطراب/افسردگی، گوشه‌گیری/افسردگی، مشکلات جسمانی، مشکلات اجتماعی، مشکلات تفکر، مشکلات توجه، رفتار قانون‌شکنی، رفتار پرخاشگرانه، برونی‌سازی، درونی‌سازی و مشکلات کلی به ترتیب برابر ۰/۸۳، ۰/۸۵، ۰/۷۸، ۰/۷۹، ۰/۶۶، ۰/۷۸، ۰/۶۴، ۰/۸۷، ۰/۸۹، ۰/۸۱، ۰/۷۹ و ضریب روایی دو نیمه کردن برای همان زیرمقیاس‌ها به ترتیب ۰/۷۷، ۰/۷۱، ۰/۶۸، ۰/۸۶، ۰/۸۶، ۰/۶۷، ۰/۸۷، ۰/۶۹، ۰/۸۶، ۰/۸۳، ۰/۷۶ و ۰/۸۳ به دست آمد (حبیبی عسگرآباد، بشارت و فدایی، ۱۳۸۷). در پژوهش حاضر ضریب اعتبار آلفای کرونباخ برای زیرمقیاس‌های اضطراب/افسردگی، گوشه‌گیری/افسردگی و مشکلات جسمانی به ترتیب ۰/۷۷، ۰/۷۱ و ۰/۶۵ به دست آمده است.

### یافته‌ها

جدول ۱ میانگین و انحراف استاندارد نمرات شرکت کنندگان را در تعارض زناشویی (بیش‌واکنشی زناشویی)، مدل‌های ارتباطی سازنده (سازنده متقابل، اجتناب متقابل) و غیرسازنده (توقع/کناره‌گیری، توقع مرد کناره‌گیری زن، توقع زن کناره‌گیری مرد) و مشکلات هیجانی رفتاری (درونی سازی شده و برونی سازی شده) نشان می‌دهد.

استفاده نموده‌اند، روایی ۰/۷۴ تا ۰/۷۸ را برای زیرمقیاس‌های مختلف آن تعیین کرده‌اند. در ایران عبادت‌پور (۱۳۷۹) پرسشنامه فوق را هنجاریابی کرد و به‌منظور برآورد روایی پرسشنامه، همبستگی بین مقیاس‌های این پرسشنامه و پرسشنامه رضایت زناشویی انریچ<sup>۱</sup> را محاسبه نمود. این مطالعه نشان می‌دهد که همه مقیاس‌های این پرسشنامه با پرسشنامه رضایت زناشویی همبستگی دارند. پایایی زیرمقیاس‌های این پرسشنامه در پژوهش حاضر نیز با استفاده از روش آلفای کرونباخ برای زیر مقیاس‌های ارتباط سازنده متقابل، ارتباط اجتناب متقابل و توقع/کناره‌گیری به ترتیب ۰/۷۷، ۰/۵۴ و ۰/۷۴ به دست آمده است.

**فرم خودگزارش‌دهی نوجوان (YSR).** فرم خودگزارش‌دهی نوجوان توسط آشنیباخ (۱۹۹۱) ساخته شده است (آشنیباخ و رسکورلا، ۱۹۹۱) و توسط کاکابرای و همکاران (۱۳۸۷) و مینایی (۱۳۸۴) در ایران هنجاریابی شده است. فرم خودگزارش‌دهی نوجوان، یک مقیاس خودگزارشی برای سنین ۱۱ الی ۱۸ سال است. این مقیاس شامل بخش شایستگی‌ها و نشانگان<sup>۲</sup> است. مقیاس نشانگان شامل گوشه‌گیری/افسردگی، شکایات جسمانی، افسردگی/اضطراب، مشکلات اجتماعی، مشکلات تفکر، مشکلات توجه، رفتار بزهکارانه، رفتار پرخاشگرانه و هم‌چنین مقیاس سایر مشکلات رفتاری است. نتایج بررسی روایی سازه<sup>۳</sup> این مقیاس با استفاده از تحلیل عاملی در ایران حاکی از حمایت یافته‌ها از ساختار ۸ عاملی این مقیاس بود و روایی همگرای<sup>۴</sup> این مقیاس با پرسشنامه مشکلات رفتاری راتر<sup>۵</sup> در حد مطلوب

### جدول ۱

میانگین و انحراف استاندارد نمرات شرکت‌کنندگان در تعارض زناشویی، مدل‌های ارتباطی سازنده و غیرسازنده و مشکلات هیجانی رفتاری

عامل کلی	زیرمقیاس	M	SD
تعارض زناشویی	بیش واکنشی هیجانی	۹/۰۴	۳/۳۶
مدل ارتباطی سازنده	سازنده متقابل	۳۱/۲۶	۸/۹۳
مدل ارتباطی غیرسازنده	اجتناب متقابل	۱۰/۹۳	۵/۴۹
	توقع/کناره‌گیری	۱۸/۹۴	۸/۴۶

- 1 ENRICH Marital Satisfaction (EMS)
2. competencies & syndrome
3. construct Validity
4. convergent validity
5. Rutter child behavior questionnaire

ادامه جدول ۱

۴/۵۴	۷/۸۳	توقع مرد کناره‌گیری زن	
۵/۵۳	۱۱/۲۷	توقع زن کناره‌گیری مرد	
۲/۸۹	۳/۳۲	مشکلات هیجانی- رفتاری	درونی‌سازی شده (اضطراب و افسردگی)
۳/۰۲	۳/۱۷		برونی‌سازی شده (پرخاشگری)

بیش‌واکنشی هیجانی با مشکلات رفتاری درونی‌سازی شده و برونی‌سازی شده مثبت و معنادار بود. علاوه بر این، نتایج نشان می‌دهد که رابطه بین مدل ارتباطی سازنده با مشکلات رفتاری درونی‌سازی شده و برونی‌سازی شده منفی و معنادار و رابطه بین مدل ارتباطی غیرسازنده با مشکلات درونی‌سازی شده مثبت و معنادار و با مشکلات برونی‌سازی شده مثبت و غیرمعنادار است.

جدول ۲ نتایج همبستگی بین متغیرهای اصلی پژوهش را نشان می‌دهد. نتایج ماتریس همبستگی نشان می‌دهد که رابطه بین بیش‌واکنشی هیجانی با مدل ارتباطی سازنده متقابل مثبت و معنادار و با مدل‌های ارتباطی غیرسازنده شامل اجتناب متقابل، توقع/ کناره‌گیری، توقع مرد/ کناره‌گیری زن و توقع زن/ کناره‌گیری مرد منفی و معنادار است. همچنین، نتایج نشان می‌دهد که رابطه بین

جدول ۲

ماتریس همبستگی تعارض زناشویی، مدل‌های ارتباطی سازنده و غیرسازنده و مشکلات هیجانی رفتاری

متغیر	۱	۲	۳	۴	۵	۶	۷	۸
۱. بیش‌واکنشی هیجانی								
۲. مدل ارتباطی سازنده متقابل	۰/۳۶**							
۳. مدل ارتباطی اجتناب متقابل	۰/۴۲**	۰/۲۷**						
۴. مدل ارتباط توقع کناره‌گیری	۰/۴۵**	۰/۱۴*	۰/۵۲**					
۵. مدل ارتباط توقع مرد کناره‌گیری زن	۰/۴۴**	۰/۱۵*	۰/۴۲**	۰/۸۱**				
۶. مدل ارتباط توقع مرد کناره‌گیری زن	۰/۴۳**	۰/۱۵*	۰/۴۲**	۰/۸۳**	۰/۵۶**			
۷. اضطراب/ افسردگی	۰/۱۸**	۰/۱۴*	۰/۰۶	۰/۱۴*	۰/۱۸**	۰/۱۴*		
۸. پرخاشگری	۰/۱۱	۰/۰۶	۰/۱۷**	۰/۱۲*	۰/۱۲*	۰/۱۱	۰/۳۲**	۱

$p < 0.05$   $p < 0.01$

در بخش اول، به منظور تبیین مدل پراکندگی نمرات مشکلات درونی‌سازی شده (اضطراب و افسردگی) و مشکلات برونی‌سازی شده (پرخاشگری) از طریق تعارض زناشویی با واسطه‌گری مدل ارتباطی سازنده از روش مدل‌یابی معادلات ساختاری استفاده شد. بر این اساس، ابتدا مدل مفروض روابط ساختاری بین تعارض زناشویی و مشکلات درونی‌سازی شده (اضطراب و افسردگی) و مشکلات برونی‌سازی شده (پرخاشگری) با واسطه‌مندی مدل ارتباطی سازنده آزمون شد.

نتایج مربوط به شاخص‌های برازش مدل ساختاری آزمون واسطه‌گری مدل ارتباطی سازنده در رابطه بین تعارض زناشویی و مشکلات درونی‌سازی شده (اضطراب و

در پژوهش حاضر پیش از تحلیل داده‌ها به کمک فن آماری مدل‌یابی معادلات ساختاری، همسو با پیشنهاد میرز و همکاران (۲۰۰۶) مفروضه‌های بهنجاری تک متغیری<sup>۱</sup>، به کمک برآورد مقادیر چولگی<sup>۲</sup> و کشیدگی<sup>۳</sup>؛ بهنجاری چند متغیری<sup>۴</sup> و مقادیر پرت، از طریق روش فاصله ماهالانوبیس<sup>۵</sup>؛ و داده‌های گمشده، به کمک روش بیشینه انتظار<sup>۶</sup> آزمون و تایید شدند.

1. univariate normality
2. skew
3. kurtosis
4. multivariate normality
5. mahalnobis distance
6. expectation maximization

( $\chi^2$ )، شاخص مجذور خی بر درجه آزادی ( $\chi^2/df$ )، شاخص برازش مقایسه‌ای (CFI)، شاخص نیکویی برازش (GFI)، شاخص نیکویی برازش انطباقی (AGFI) و خطای ریشه مجذور میانگین تقریب (RMSEA) به ترتیب برابر با ۰/۳۸، ۰/۹۲، ۰/۹۴، ۱/۳۹، ۳۹۸/۱۰، به دست آمد. ارزش عددی مقادیر شاخص‌های نیکویی برازش برای مدل واسطه‌مندی نسبی مدل ارتباطی سازنده اصلاح شده، برازش مطلوب مدل مفروض را با داده‌ها نشان می‌دهد. در مدل واسطه‌مندی رابطه سازنده متقابل در رابطه تعارض زناشویی با مشکلات درونی‌سازی-برونی‌سازی شده، ۳۶ درصد از پراکندگی نمرات مدل ارتباطی سازنده متقابل از تعارض زناشویی تبیین شد. همچنین، در این مدل، ۱۱ درصد از پراکندگی نمره‌های مشکلات درونی‌سازی شده و ۵ درصد از پراکندگی نمره‌های مشکلات برون‌سازی شده از طریق تعارض زناشویی و مدل ارتباطی سازنده پیش‌بینی شد. در مدل ساختاری واسطه‌مندی نسبی رابطه سازنده متقابل، تمامی ضرایب مسیر بین متغیرهای مکنون، به جز مسیر بین متغیرهای مدل ارتباطی سازنده و مشکلات برون‌سازی شده از لحاظ آماری معنادار بودند. در این مدل، رابطه بین تعارض زناشویی با مدل ارتباطی سازنده منفی و معنادار و با مشکلات درونی‌سازی-برونی‌سازی شده مثبت و معنادار بود. همچنین، رابطه بین مدل ارتباطی سازنده متقابل با مشکلات درونی‌سازی شده منفی و معنادار و با مشکلات درونی‌سازی شده منفی و غیرمعنادار بود. در شکل ۲، اثر غیرمستقیم تعارض بر مشکلات درونی‌سازی شده از طریق مدل ارتباطی سازنده ۰/۱۲- به دست آمد که از لحاظ آماری معنادار است ( $p < 0/05$ ) و اثر غیرمستقیم تعارض بر مشکلات برون‌سازی شده از طریق مدل ارتباطی سازنده ۰/۰۵- به دست آمد که از لحاظ آماری معنادار نیست ( $p > 0/05$ ).

افسردگی) و مشکلات برون‌سازی شده (پرخاشگری) برای هر یک از شاخص‌های پیشنهادی هو و بنتلر (۱۹۹۹) شامل شاخص مجذور خی ( $\chi^2$ )، شاخص مجذور خی بر درجه آزادی ( $\chi^2/df$ )، شاخص برازش مقایسه‌ای (CFI)، شاخص نیکویی برازش (GFI)، شاخص نیکویی برازش انطباقی (AGFI) و خطای ریشه مجذور میانگین تقریب (RMSEA) به ترتیب برابر با ۰/۸۹، ۱/۹۰، ۵۵۹/۰۶، ۰/۸۵، ۰/۸۶ و ۰/۵۳ به دست آمد. بر اساس منطق پیشنهادی هو و بنتلر (۱۹۹۹) برای تعیین برازش مدل پیشنهادی با داده‌ها بر اساس شاخص‌های پیش‌گفته، ارزش عددی کمتر از ۰/۹۰ برای شاخص برازش مقایسه‌ای (CFI)، شاخص نیکویی برازش (GFI) و شاخص نیکویی برازش انطباقی (AGFI)، با هدف کمک به بهبود برازندگی مدل، ضرورت اصلاح مدل پیشنهادی را نشان می‌دهد.

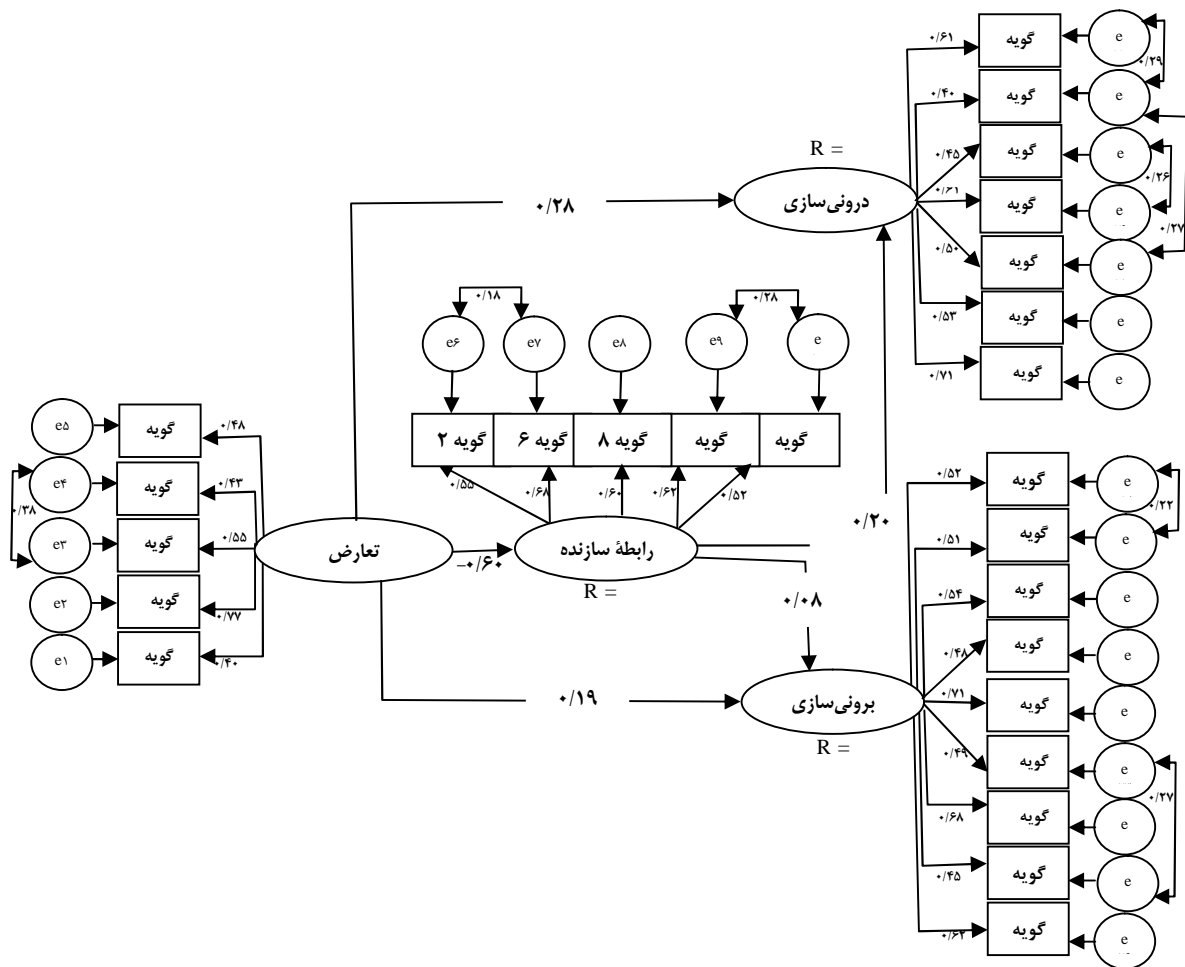
بنابراین، به منظور اصلاح مدل، در عامل بیش‌واکنشی هیجانی برای گویه‌های «۲۷ و ۳۶»، در عامل مکنون مدل ارتباطی سازنده برای گویه‌های «۲ و ۶» و «۲۳ و ۲۵»، در عامل مکنون مشکلات برون‌سازی شده برای گویه‌های «۵۵ و ۹۱» و «۲ و ۱۵» و در نهایت، در عامل مکنون مشکلات درونی‌سازی شده برای گویه‌های «۱۳ و ۲۸»، «۳۲ و ۳۴» و «۲۸ و ۴۸»، بین باقیمانده‌های خطا کواریانس ایجاد شد. بر این اساس، پس از کاهش ۸ واحد در درجه آزادی مدل اصلاح شده، مقدار ۱۶۰/۹۶ واحد از ارزش عددی مقدار خی دو در مدل واسطه‌مندی مدل ارتباطی سازنده متقابل کم شد. شکل ۲ مدل ساختاری واسطه‌مندی نسبی مدل ارتباطی سازنده (سازنده متقابل) را در رابطه بین تعارض زناشویی و مشکلات درونی‌سازی شده (اضطراب و افسردگی) و مشکلات برون‌سازی شده (پرخاشگری) نشان می‌دهد. برای مدل اصلاح شده مقادیر شاخص‌های نیکویی برازش شامل شاخص مجذور خی

## جدول ۳

شاخص‌های نیکویی برازش مدل مفروض واسطه‌مندی مدل‌های ارتباطی سازنده قبل و بعد از اصلاح

RMSEA	CFI	AGFI	GFI	$\chi^2/df$	$\chi^2$	
۰/۵۳	۰/۸۹	۰/۸۵	۰/۸۶	۱/۹۰	۵۵۹/۰۶	قبل از اصلاح مدل
۰/۳۸	۰/۹۴	۰/۹۰	۰/۹۲	۱/۳۹	۳۹۸/۱۰	بعد از اصلاح مدل





شکل ۲. مدل واسطه‌مندی نسبی مدل ارتباطی سازنده در رابطه تعارض زناشویی و مشکلات درونی‌سازی - برونی‌سازی شده پس از اصلاح

در بخش دوم، به منظور تبیین مدل پراکندگی نمرات مشکلات درونی‌سازی شده و مشکلات برونی‌سازی شده از طریق تعارض زناشویی با واسطه‌گری مدل‌های ارتباطی غیرسازنده از روش مدل‌یابی معادلات ساختاری استفاده شد. بر این اساس، ابتدا مدل مفروض روابط ساختاری بین تعارض زناشویی و مشکلات درونی‌سازی شده (و مشکلات برونی‌سازی شده با واسطه‌مندی مدل‌های ارتباطی غیرسازنده آزمون شد. در عامل مکنون رابطه غیرسازنده نشانگرهای نام‌گذاری شده به صورت متغیرهای ۱، ۲، ۳، ۴ و ۵ به ترتیب به زیرمقیاس‌های ارتباط سازنده متقابل، ارتباط اجتنابی متقابل، ارتباط توقع/کناره‌گیری، توقع/کناره‌گیری، مرد متوقع/زن کناره‌گیر و زن متوقع/مرد کناره‌گیر تقسیم می‌شود. نتایج مربوط به شاخص‌های برازش مدل ساختاری آزمون واسطه‌گری مدل‌های ارتباطی غیرسازنده در رابطه

بین تعارض زناشویی و مشکلات درونی‌سازی شده و مشکلات برونی‌سازی شده برای هر یک از شاخص‌ها شامل شاخص مجذور خی<sup>۲</sup>، شاخص مجذور خی بر درجه آزادی (df/۲)، شاخص برازش مقایسه‌ای (CFI)، شاخص نیکویی برازش (GFI)، شاخص نیکویی برازش انطباقی (AGFI) و خطای ریشه مجذور میانگین تقریب (RMSEA) به ترتیب برابر با ۰/۸۹، ۲/۴۲، ۰/۸۵، ۰/۸۴ و ۰/۰۶۷ به دست آمد. برای تعیین برازش مدل پیشنهادی با داده‌ها بر اساس شاخص‌های پیش گفته، ارزش عددی کمتر از ۰/۹۰ برای شاخص برازش مقایسه‌ای (CFI)، شاخص نیکویی برازش (GFI) و شاخص نیکویی برازش انطباقی (AGFI)، با هدف کمک به بهبود برازندگی مدل، ضرورت اصلاح مدل پیشنهادی را نشان می‌دهد.

آزمون برازندگی مدل با داده‌ها با استفاده از انتخاب اصلاح مدل نشان داد که در عامل بیش‌واکنشی هیجانی از طریق ایجاد کوارینانس بین باقیمانده‌های خطا برای گویه‌های «۲۷ و ۳۶»، در عامل مکنون مشکلات برونی‌سازی شده از طریق ایجاد کوارینانس بین باقیمانده‌های خطا برای گویه‌های «۵۵ و ۹۱» و «۱۸ و ۱۹» و در نهایت، در عامل مکنون مشکلات درونی‌سازی ایجاد کوارینانس بین باقیمانده‌های خطا برای گویه‌های «۱۱ و ۲۸»، «۳۲ و ۳۴» و «۲۸ و ۴۸»، پس از کاهش ۶ واحد در درجه آزادی مدل اصلاح‌شده، مقدار  $253/58$  واحد از ارزش عددی مقدار  $\chi^2$  دو در مدل واسطه‌مندی مدل‌های ارتباطی غیرسازنده متقابل کم شد.

شکل ۳، مدل ساختاری واسطه‌مندی نسبی مدل‌های ارتباطی غیرسازنده را در رابطه بین تعارض زناشویی و مشکلات درونی‌سازی شده و مشکلات برونی‌سازی شده نشان می‌دهد. برای مدل اصلاح شده مقادیر شاخص‌های نیکویی برازش شامل شاخص مجذور  $\chi^2$ ، شاخص مجذور  $\chi^2$  بر درجه آزادی ( $\chi^2/df$ )، شاخص برازش مقایسه‌ای (CFI)، شاخص نیکویی برازش (GFI)، شاخص نیکویی برازش انطباقی (AGFI) و خطای ریشه مجذور میانگین تقریب (RMSEA) به ترتیب برابر با  $400/98$ ،  $1/81$ ،  $0/92$ ،  $0/91$ ،  $0/90$  و  $0/05$  به دست آمد. ارزش عددی مقادیر شاخص‌های نیکویی برازش برای مدل واسطه‌مندی نسبی مدل‌های ارتباطی غیر

سازنده اصلاح شده، برازش مطلوب مدل مفروض را با داده‌ها نشان می‌دهد. در مدل واسطه‌مندی مدل‌های ارتباطی غیرسازنده در رابطه تعارض زناشویی با مشکلات درونی‌سازی-برونی‌سازی شده، ۳۶ درصد از پراکندگی نمرات مدل‌های ارتباطی غیرسازنده از تعارض زناشویی تبیین شد. همچنین، در این مدل، ۱۱ درصد از پراکندگی نمره‌های مشکلات درونی‌سازی شده و ۵ درصد از پراکندگی نمره‌های مشکلات برونی‌سازی شده از طریق تعارض زناشویی و مدل ارتباطی سازنده پیش‌بینی شد. در مدل ساختاری واسطه‌مندی نسبی مدل‌های ارتباطی غیرسازنده، تمامی ضرایب مسیر بین متغیرهای مکنون، به جز مسیر بین متغیرهای مدل‌های ارتباطی غیرسازنده و مشکلات برونی‌سازی شده از لحاظ آماری معنادار بودند. در این مدل، رابطه بین تعارض زناشویی با مدل‌های ارتباطی غیرسازنده مثبت و مشکلات درونی‌سازی-برونی‌سازی شده مثبت و معنادار بود. همچنین، رابطه بین مدل‌های ارتباطی غیرسازنده با مشکلات درونی‌سازی شده مثبت و معنادار و با مشکلات برونی‌سازی شده مثبت و غیرمعنادار بود. در شکل ۳، اثر غیر مستقیم تعارض بر مشکلات درونی‌سازی شده از طریق مدل‌های ارتباطی غیرسازنده  $0/11$  به دست آمد که از لحاظ آماری معنادار است ( $p < 0/05$ ) و اثر غیر مستقیم تعارض بر مشکلات برونی‌سازی شده از طریق مدل‌های ارتباطی غیرسازنده  $0/05$  به دست آمد که از لحاظ آماری معنادار نیست ( $p > 0/05$ ).

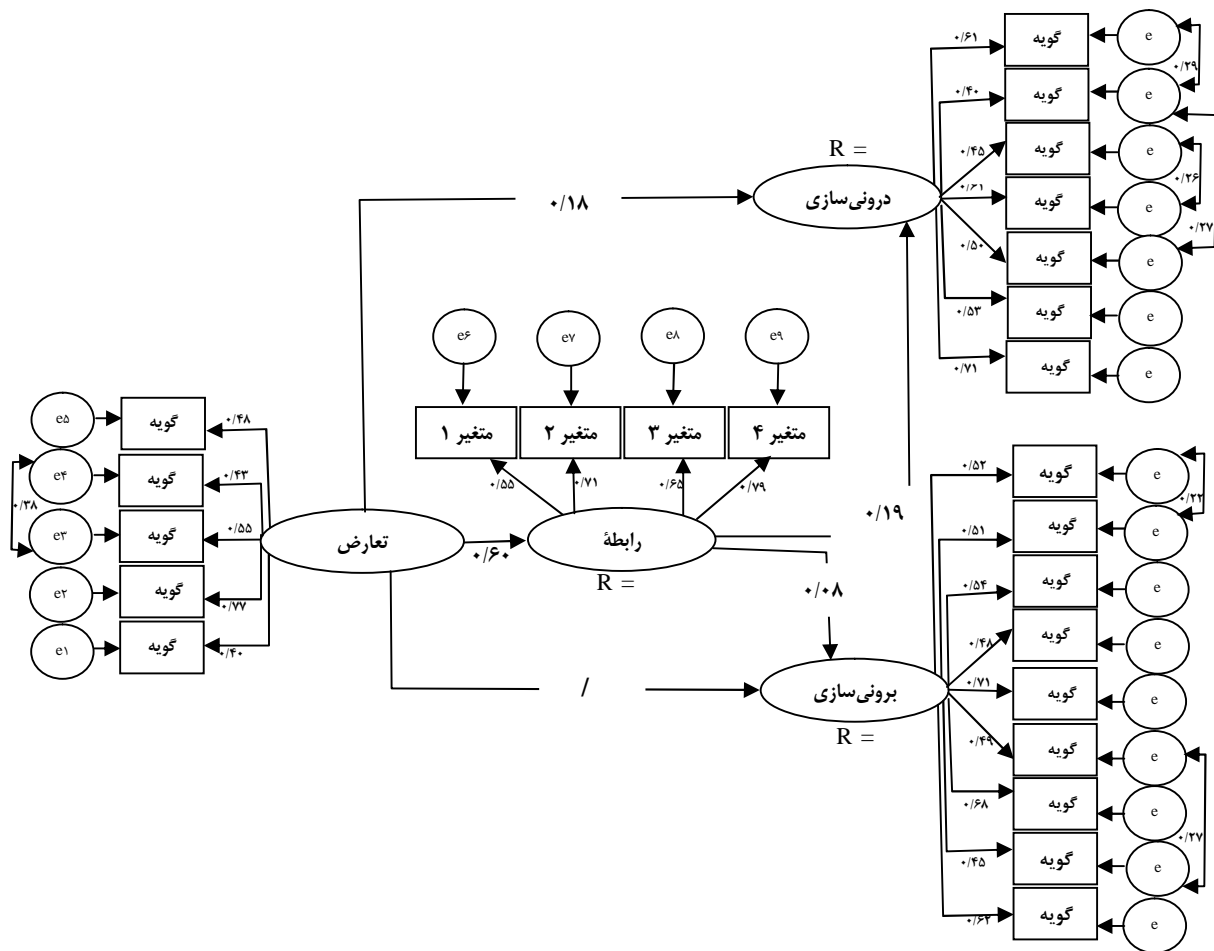
شکل ۳، مدل ساختاری واسطه‌مندی نسبی مدل‌های ارتباطی غیرسازنده را در رابطه بین تعارض زناشویی و مشکلات درونی‌سازی شده و مشکلات برونی‌سازی شده نشان می‌دهد. برای مدل اصلاح شده مقادیر شاخص‌های نیکویی برازش شامل شاخص مجذور  $\chi^2$ ، شاخص مجذور  $\chi^2$  بر درجه آزادی ( $\chi^2/df$ )، شاخص برازش مقایسه‌ای (CFI)، شاخص نیکویی برازش (GFI)، شاخص نیکویی برازش انطباقی (AGFI) و خطای ریشه مجذور میانگین تقریب (RMSEA) به ترتیب برابر با  $400/98$ ،  $1/81$ ،  $0/92$ ،  $0/91$ ،  $0/90$  و  $0/05$  به دست آمد. ارزش عددی مقادیر شاخص‌های نیکویی برازش برای مدل واسطه‌مندی نسبی مدل‌های ارتباطی غیر

سازنده اصلاح شده، برازش مطلوب مدل مفروض را با داده‌ها نشان می‌دهد. در مدل واسطه‌مندی مدل‌های ارتباطی غیرسازنده در رابطه تعارض زناشویی با مشکلات درونی‌سازی شده، ۳۶ درصد از پراکندگی نمرات مدل‌های ارتباطی غیرسازنده از تعارض زناشویی تبیین شد. همچنین، در این مدل، ۱۱ درصد از پراکندگی نمره‌های مشکلات درونی‌سازی شده و ۵ درصد از پراکندگی نمره‌های مشکلات برونی‌سازی شده از طریق تعارض زناشویی و مدل ارتباطی سازنده پیش‌بینی شد. در مدل ساختاری واسطه‌مندی نسبی مدل‌های ارتباطی غیرسازنده، تمامی ضرایب مسیر بین متغیرهای مکنون، به جز مسیر بین متغیرهای مدل‌های ارتباطی غیرسازنده و مشکلات برونی‌سازی شده از لحاظ آماری معنادار بودند. در این مدل، رابطه بین تعارض زناشویی با مدل‌های ارتباطی غیرسازنده مثبت و مشکلات درونی‌سازی شده مثبت و معنادار بود. همچنین، رابطه بین مدل‌های ارتباطی غیرسازنده با مشکلات درونی‌سازی شده مثبت و معنادار و با مشکلات برونی‌سازی شده مثبت و غیرمعنادار بود. در شکل ۳، اثر غیر مستقیم تعارض بر مشکلات درونی‌سازی شده از طریق مدل‌های ارتباطی غیرسازنده  $0/11$  به دست آمد که از لحاظ آماری معنادار است ( $p < 0/05$ ) و اثر غیر مستقیم تعارض بر مشکلات برونی‌سازی شده از طریق مدل‌های ارتباطی غیرسازنده  $0/05$  به دست آمد که از لحاظ آماری معنادار نیست ( $p > 0/05$ ).

## جدول ۴

شاخص‌های نیکویی برازش مدل مفروض واسطه‌مندی مدل‌های ارتباطی غیرسازنده قبل و بعد از اصلاح

RMSEA	CFI	AGFI	GFI	$\chi^2/df$	$\chi^2$	
۰/۰۶۷	۰/۸۹	۰/۸۴	۰/۸۵	۲/۴۲	۶۵۴/۲۶	قبل از اصلاح مدل
۰/۰۵	۰/۹۲	۰/۹۰	۰/۹۱	۱/۸۱	۴۰۰/۹۸	بعد از اصلاح مدل



شکل ۳. مدل واسطه‌مندی نسبی مدل‌های ارتباطی غیرسازنده در رابطه تعارض زناشویی و مشکلات درونی‌سازی و برونی‌سازی شده پس از اصلاح

دیویس، ۲۰۱۴)؛ چرا که تعارض زناشویی آسیب‌زننده رشد ذهنی و فکری (هیئات، ال‌شیخ، کلی و جوسپ، ۲۰۱۳)، پیش‌بینی‌کننده رشد اجتماعی کمتر و مشکلات رفتاری بیشتر (قره‌باغی، ۱۳۸۹) و مشکلات سلوک (کلاهر، مک‌گو، لاکنو و بارت، ۲۰۱۱) است. نتایج پژوهش‌ها نشان می‌دهند که تاثیر تعارض زناشویی بر روی نایمینی هیجانی، اضطراب و افسردگی در کودکان و نوجوانان به صورت ابعاد بی‌نظمی رفتاری، درگیر شدن در تعارض و واکنش هیجانی منفی نمایان و منجر به سازش‌نایافتگی در آنها می‌شود (دیویس و همکاران، ۲۰۰۷).

البته تعارض زناشویی ذاتا پیوند زناشویی را تهدید نمی‌کند، بلکه عواطفی چون یاس، رنجش و بی‌زاری باعث نارضایتی می‌شوند و رابطه را مختل می‌کنند. با توجه به

### بحث

پژوهش حاضر با هدف بررسی نقش واسطه‌ای مدل‌های ارتباطی زوجین در رابطه بین تعارض زناشویی و مشکلات درونی‌سازی و برونی‌سازی شده در دختران نوجوان انجام شد. نتایج پژوهش حاضر نشان داد که در مدل ساختاری واسطه‌مندی نسبی رابطه مدل سازنده متقابل و غیرسازنده، تمامی ضرایب مسیر بین متغیرهای مکنون، به جز مسیر بین متغیرهای مدل ارتباطی سازنده و غیرسازنده با مشکلات برونی‌سازی شده از لحاظ آماری معنادار بودند.

پیشینه پژوهشی نشان‌دهنده رابطه میان تعارضات والدینی و مشکلات سازگاری در کودکان و نوجوان بوده است (کامینگز و دیویس، ۲۰۱۲؛ به نقل از آماندا، کامینگز و

1. Cummings, E. M., & Davies, P.T.

باعث افزایش عواطف مثبت، صمیمیت و رضایت زناشویی در بین زوجین می‌شود و افزایش عواطف مثبت باعث بهبود روابط والدین با نوجوان می‌گردد که این امر می‌تواند در کاهش مشکلات درونی‌سازی‌شده نوجوان موثر واقع شود (لورنز، کانگر، ملبی و بریانت، ۲۰۰۶).

با توجه به نتایج پژوهش حاضر می‌توان گفت زمانی که تعارض در زندگی زناشویی وجود دارد، پیوند گرم و صمیمانه زن و شوهر تبدیل به رابطه‌ای سرد می‌شود. بدون ارتباطات موثر میان زوجین، تنش، بی‌اعتمادی، به اشتراک‌گذاری و صمیمیت کمتر و نیز احساس انزوا وجود خواهد داشت (تولورنلک، ۲۰۱۴) و مدل‌های ارتباطی غیرسازنده در خانواده منجر به بروز اضطراب و افسردگی دختران نوجوان می‌شود.

در تبیین یافته‌های پژوهش می‌توان به این نکته اشاره کرد که یکی از مهم‌ترین مشخصه‌های موقعیت‌های مساله‌آفرین تعارض زناشویی، واکنش‌های هیجانی است. از آنجا که زوجین در رویارویی با مشکلات فوراً پاسخ می‌دهند و وقت کافی برای پاسخ‌های شناختی نمی‌گذارند، واکنش‌های هیجانی بالایی از خود نشان می‌دهند. زوجین از طریق مدل‌های ارتباطی، هیجان‌های خود را منتقل می‌کنند؛ بنابراین زمانی که دارای هیجان خشم باشند، با مدل توقع/کناره‌گیری و یا مدل اجتنابی به یکدیگر پاسخ می‌دهند، زیرا اجتناب نوعی خشم تلقی می‌شود و زوجین از طریق اجتناب، خشم خود را بروز می‌دهند (جاویدی، ۱۳۹۱). به همین علت بسیاری از متخصصان به تغییر روابط مبهم و ناکارآمد در خانواده تاکید کرده‌اند، زیرا بر این عقیده‌اند که این‌گونه ارتباطات، احتمال بروز آسیب‌های روانی را افزایش می‌دهند (کرنر و فیتزپاتریک، ۲۰۱۳). نتایج تحقیقات میلر و همکاران (۲۰۱۳) نشان داد، زوجین دارای تعارض زناشویی بالا، از بهداشت روانی ضعیفی برخوردارند. از طرف دیگر هایدن و همکاران (۲۰۱۰) در مطالعه‌ای مشاهده کردند مادرانی که عاطفه منفی بالاتری دارند، در فرزندانشان صفات مربوط به عاطفه منفی بیشتری گزارش می‌شود. در واقع بهداشت روانی پایین در زوجین متعارض، احتمال استفاده از مدل‌های ارتباطی غیرسازنده (اجتناب و توقع/کناره‌گیری) را افزایش می‌دهد و مدل ارتباط توقع/کناره‌گیری، تعارض زناشویی را تشدید می‌کند. با توجه به ماهیت منفی مدل توقع/

تعاملات دوجانبه میان والدین و نوجوان، عواطف منفی حاصل از این روابط بر نوجوان تاثیر می‌گذارد و منجر به بروز اضطراب و افسردگی می‌شود (سیلور، ۲۰۱۲). در واقع درگیری بین والدین ممکن است به صورت مستقیم از طریق الگوبرداری و قرارگرفتن در معرض استرس و به صورت غیرمستقیم از طریق تغییر در روابط والدین و نوجوان، بر رفتارهای نوجوان اثرگذار باشد (مورا و سنتوس<sup>۱</sup>، ۲۰۱۰؛ به نقل از پارسا و اسماعیلی، ۲۰۱۴). با توجه به نظریه ایمنی هیجانی<sup>۲</sup> (دیویس و کامینگز، ۲۰۱۲) تعارض زناشویی از در دسترس بودن عاطفی پدر و مادر جلوگیری می‌کند و اعتماد فرزندان به خانواده به عنوان منبعی ایمن کاهش می‌یابد. ناامنی عاطفی کودکان و نوجوانان به واسطه تاثیرات مضر تعارض زناشویی، در رشد مسایل عاطفی، رفتاری و اجتماعی (دیویس و همکاران، ۲۰۰۷)، اختلالات خواب، پیشرفت تحصیلی، مسایل مرتبط با سلامت (ال شیخ، بوک‌خالت و آسبو، ۲۰۰۷) و تفاوت در عملکرد فیزیولوژیکی، رفتاری و عاطفی سیستم‌های نظارتی (کاس، جرج، سیچتی، دیویس و کامینگز و همکاران، ۲۰۱۳) نشان داده شده است.

تعارض زناشویی هم‌چنین بر روابط حاکم بر زوجین اثر می‌گذارد و مدل‌های ارتباطی زوجین را تحت تاثیر قرار می‌دهد. تایید نقش مدل‌های ارتباطی زوجین به‌عنوان یک متغیر واسطه‌ای نشانگر این موضوع است که کیفیت زندگی، رشد شخصیت، بهداشت روانی و جسمی هر فردی بستگی به کیفیت ارتباط او با دیگری دارد (کافلین و اسکات، ۲۰۱۰). ارتباط سازنده باعث تنظیم هیجانی زوجین شده و از بروز واکنش‌های هیجانی غیرسازنده جلوگیری می‌کند. در میان همسرانی که از مدل ارتباطی سازنده استفاده می‌کنند، خودآشنایی احساسی بیشتری وجود دارد و این زوجین تعارض زناشویی کمتری دارند. استفاده از مدل‌های ارتباطی مناسب و سازنده تا حد زیادی در کاهش تعارض زناشویی موثر است. هم‌چنین ارتباط سازنده در زوجین موجب می‌شود که آنها در جلب حمایت فرزندان و رابطه فردی با خویشاوندان خود تجدید نظر کرده و واکنش‌های هیجانی خود را تعدیل سازند. بنابراین استفاده از مدل ارتباط سازنده،

1. Moura, O., & Santos, R. A.
2. emotional security theory

کرد که هسته اصلی مشکلات درونی‌سازی شده اختلال خلق یا هیجان است (کواکز و دولین<sup>۱</sup>، ۱۹۹۸؛ به نقل از مک کلینتوک، ۲۰۰۵). جنس مشکلات درونی‌سازی شده هیجانی است و تعارض زناشویی و بالاخص بیش واکنشی هیجانی با مشکلات درونی‌سازی نسبت به برونی‌سازی شده همپوشی بیشتری دارد. از سوی دیگر مطالعات نشان داده‌اند که مشکلات درونی‌سازی شده در دختران و مشکلات برونی‌سازی شده در پسران شایع‌ترند (بارتلز، ۲۰۰۳). هم‌چنین اختلالات اضطرابی در دخترها نسبت به پسرها شیوع بیشتری دارد و نیز در دوران نوجوانی میزان افسردگی به‌ویژه در دختران افزایش می‌یابد. بنابراین در جنس مونث احتمال بیشتری برای تجربه کردن مشکلات درونی‌سازی شده وجود دارد (الدهینکل، ورهالست و ارمل، ۲۰۱۱).

با توجه به نتایج پژوهش حاضر و تبیین‌های ذکر شده می‌توان نتیجه گرفت که مدل‌های ارتباطی زوجین در اثر تعارض زناشویی، به مدل‌های ارتباطی غیرسازنده مبدل می‌شوند که علاوه بر بروز مشکلات در روابط زوجین، مشکلاتی برای فرزندان به وجود می‌آورند و در بروز مشکلات درونی‌سازی دختران نوجوان موثر هستند. محدود بودن نمونه آماری به دانش‌آموزان دختر، نوع پژوهش (همبستگی)، دشواری حضور در مدارس و جلب همکاری آنها، عدم استفاده از مصاحبه بالینی برای شناسایی افراد، استفاده از نمونه غیربالینی و بررسی تعارض زناشویی و مدل‌های ارتباطی زوجین از دیدگاه مادران محدودیت‌هایی را در زمینه تعمیم نتایج متغیرهای مورد بررسی فراهم آورده است. پیشنهاد می‌شود این پژوهش در جامعه‌ای خارج از آموزش و پرورش و با در نظر گرفتن تفاوت‌های جنسیتی اجرا شود و نتایج حاصل از آن با یافته‌های به‌دست آمده پیشین مطابقت داده شود. هم‌چنین پیشنهاد می‌شود تعارض زناشویی و مدل‌های ارتباطی زوجین از دیدگاه پدران و زوجین بررسی گردد. با توجه به این‌که متغیرهای مدل‌های ارتباطی و تعارضات زناشویی تا حدی وابسته به فرهنگ هستند، پیشنهاد می‌شود که پژوهش‌های مشابهی در شهرها و فرهنگ‌های دیگر نیز انجام شود؛ در چنین پژوهش‌هایی می‌توان عواملی نظیر ساختار خانواده، وضعیت اقتصادی-اجتماعی خانواده، تعداد

کناره‌گیری والدین، ممکن است پیامدهای نامطلوبی برای فرزندان از جمله اضطراب و افسردگی به‌همراه داشته باشد. یکی دیگر از مدل‌های ارتباطی غیرسازنده، مدل اجتناب متقابل است. در پژوهش وولیک-پرتوریک و ایوانا (۲۰۰۶) نشان داده شد که وقتی خانواده‌ای با سطح پایینی از فرایندها، اجتناب را به عنوان معمول‌ترین شیوه مقابله به فرزند خویش منتقل می‌سازد، به احتمال قوی موجی از اضطراب را در سال‌های اولیه نوجوانی برای وی رقم خواهد زد. بنابراین فرایندهای خانوادگی از جمله تعارض زناشویی و مدل‌های ارتباطی زوجین بر مشکلات درونی‌سازی شده نوجوان موثر هستند. بیگلان (۲۰۱۴) نیز در پژوهش خود نشان داد، در خانواده‌های با تعارض بالا، تجربه اجتناب با افسردگی نوجوان ارتباط دارد و دختران نوجوان اجتناب و عواطف دشواری را در اثر تعارضات درون خانواده نشان می‌دهند.

در خانواده‌هایی که زوجین از گفتگو در مورد مسایل اجتناب می‌کنند و فرزندان را در تصمیم‌گیری‌هایشان دخیل نمی‌کنند، نوجوان نسبت به شایستگی‌ها و توانایی‌های خود دچار تردید شده و برای تصمیمات خود ارزش قایل نمی‌شود. این‌گونه حالات به‌تدریج منجر به کاهش اعتماد به خود و ایجاد اضطراب، افسردگی و انزوا در نوجوان می‌شود. به عبارت دیگر در موقعیت‌های اضطرابی که کنترل درونی وجود ندارد و کنترل بیرونی پابرجاست، فرایندهای خانوادگی هستند که نقش تعیین‌کننده‌ای دارند و تفاوت میان نوجوان با اضطراب بالا و پایین را نشان می‌دهند (کرنر و فیتزپاتریک، ۲۰۱۳). هم‌چنین جهت‌گیری گفت و شنود در خانواده و به ویژه در والدین رابطه مثبت معناداری با منبع کنترل درونی و حرمت خود نوجوان دارد که این دو عامل از عوامل مهم جلوگیری از بروز افسردگی در نوجوان است (فتحی آشتیانی، ۱۳۹۰).

همان‌طور که نتایج پژوهش حاضر نشان داد در مدل ساختاری واسطه‌مندی نسبی رابطه سازنده متقابل و غیرسازنده، تمامی ضرایب مسیر به جز مسیر بین متغیرهای مدل ارتباطی سازنده، غیرسازنده و مشکلات برونی‌سازی شده، بین تمام متغیرهای مکنون از لحاظ آماری رابطه معنادار وجود دارد. در تبیین این نتایج می‌توان به این مساله اشاره

1. Kovacs, M., & Devlin, B.

نسبت به کاهش تعارضات زناشویی و مشکلات نوجوانان اقدام کنند.

سعیدیان، ف. (۱۳۸۲). بررسی رابطه ساختار قدرت در خانواده با تعارضات زناشویی، پایان نامه کارشناسی ارشد، دانشگاه تربیت معلم.

عبادت‌پور، ب. (۱۳۷۹). اعتباریابی پرسشنامه الگوهای ارتباطی. پایان نامه کارشناسی ارشد، دانشکده روانشناسی و علوم تربیتی، دانشگاه تهران.

فتحی آشتیانی، ع. (۱۳۹۰). رابطه بین الگوهای ارتباطی خانواده با عزت نفس و منبع کنترل در نوجوانان، مجله علوم رفتاری، ۵، ۲۸۵-۲۷۹.

قره‌باغی، ف. (۱۳۸۹). نقش تعارض و رابطه والدین با کودک در نشانه‌های آسیب‌شناختی عاطفی و رفتاری، پژوهش‌های روانشناسی، ۱۳، ۱۰۸-۸۹.

کاکابرای، ک.، حبیبی عسگرآباد، م.، و فدایی، ز. (۱۳۸۷). هنجاریابی مقیاس مشکلات رفتاری ایشنباخ: فرم خود گزارشگری ۱۱-۱۸ سال کودک و نوجوان بر روی دانش آموزان مقطع متوسطه. مجله پژوهش در سلامت روانشناختی، ۴، ۶۶-۵۰.

مینایی، ا. (۱۳۸۴). هنجاریابی نظام سنجش مبتنی بر تجربه آشنابخ. تهران: انتشارات سازمان آموزش و پرورش کودکان استثنایی.

فرزندان، تحصیلات زوجین و عوامل دیگر را به عنوان عوامل اثرگذار بر متغیرها مورد بررسی قرار داد. هم‌چنین متخصصان می‌توانند با تمرکز بر تغییر مدل‌های ارتباطی در زوجین

## منابع

براتی باقرزاده، ط. (۱۳۷۹). تاثیر تعارضات زناشویی بر روابط متقابل زن و شوهر. پایان نامه کارشناسی ارشد، دانشگاه آزاد رودهن.

بشردوست، س. (۱۳۸۳). رابطه بین تعارضات زندگی زناشویی با سازگاری نوجوانان مقطع راهنمایی شهر تهران. دانش و پژوهش در روانشناسی، ۲۴، ۵۸-۳۹. ثنایی، ب. (۱۳۷۹). مقیاس‌های سنجش خانواده و ازدواج، تهران: انتشارات دانشگاه تهران.

جاویدی، ن. (۱۳۹۱). اثربخشی آموزش راهبردهای مدیریت احساسات با توجه به زوج درمانی عاطفی متمرکز (EFT) برای افزایش رضایت جنسی زن و شوهر و بهبود عملکرد خانواده و الگوهای ارتباطی زوجین. پایان نامه کارشناسی ارشد، دانشگاه علم و فرهنگ.

حبیبی عسگرآباد، م.، بشارت، م.، ع.، و فدایی، ز. (۱۳۸۸). بررسی ساختار عاملی، اعتبار و روایی مقیاس مشکلات رفتاری نوجوانان آشنابخ (YSR): دوقلوهای همسان و ناهمسان. مجله روانشناسی بالینی، ۱، ۲۱-۱.

## References

- Abdollah Zadeh, N., & Samani, S. (2010). The family processes, family content and adolescence emotional problems. *Procedia-Social and Behavioral Sciences*, 5, 733-737.
- Achenbach, T. M., & Rescorla, L. A. (1991). Manual for the ASEBA School-Age forms and profiles. *Research Center for Children, Youth & Families*, 87, 115-128.
- Achenbach, T. M. (1991). *Manual for the Youth Self-Report and 1991 Profile*. Burlington, VT: University of Vermont Department of Psychiatry.
- Amanda, J., Cummings, M., & Davies, A. (2014). Marital conflict in early childhood and adolescent disordered eating: Emotional insecurity about the marital relationship as an

- explanatory mechanism. *Journal of Eating Behaviors*, 16, 114-129.
- Amato, P. R. (2010). Research on divorce: continuing trends & new development. *Journal of Marriage & Family*, 72, 650-666.
- Bartels, M. (2003). A study of parent ratings of internalizing and externalizing problem behavior in 12- Year old Twins. *Journal of Psychiatry*, 42, 127-142.
- Bradford, K., Vaughn, L. B., & Barber, B. K. (2008). When there is conflict: Inter parental conflict, parent child conflict and youth problem behaviors. *Journal of Family Issues*, 29, 780-805.
- Buehler, C., Lange, G., & Franck, K. L. (2007). Adolescents' cognitive and emotional responses to marital hostility. *Child Development*, 78, 775-789.

- Biglan, A. (2014). The role of experiential avoidance in the relationship between family conflict and depression among early adolescents. *Journal of Contextual Behavioral Science, 18*, 124-140.
- Claire, M., Kamp, D. Miles, G., & Taylor, M. (2011). Trajectories of marital conflict across the life course: predictors and interactions with marital happiness trajectories. *Journal of Family Issues, 33*, 341-368.
- Cummings, E. M., & Davies, P. T. (2012). Effects of marital conflict on children: recent advances and emerging themes in process-oriented research. *Journal of Child Psychology and Psychiatry, 43*, 31-36.
- Cummings, E.M., Kouros, C.D & Papp, L.M. (2007). Marital aggression and children's everyday inter parental conflict. *European Psychologist, 12*, 17-28.
- Caughlin, J.P., & Scott, A.M. (2010). Toward a communication therapy of demand/withdraw pattern of interaction in interpersonal relationship. In S. W. Smith & s. r. Wilson (Eds.), *New direction in interpersonal communication research* (pp. 180-200). Thousand Oaks, CA: SAGE Publications.
- Davies, P. T., Harold, G. T., Goeke-Morey, M. C., & Cummings, E. M. (2007). Child emotional security and interparental conflict. *Monographs of the Society for Research in Child Development, 8*, 118-127.
- Davies, P. T., & Cummings, E. M. (2012). Marital conflict and child adjustment: An emotional security hypothesis. *Psychological Bulletin, 116*, 387-411.
- Elia, s. H., & Huey-Yee, T. (2009). Relationship between perceived paternal and maternal parenting styles and student academic achievement in selected secondary schools. *European Journal of Social Sciences, 9*, 181-192.
- ElSheikh, M., Buckhalt, J. A., & Acebo, C. (2007). Marital conflict and disruption of children's sleep. *Child Development, 77*, 31-43.
- Erel, O., & Burman, B. (1995). Interrelatedness of marital relations and parent-child relations: A meta-analytic review. *Psychological Bulletin, 118*, 108-132.
- Froyen, L. C., & Skibbe, L. E. (2013). Marital satisfaction, family emotional expressiveness, home learning environments and children emergent literacy. *Journal of Marriage and Family, 75*, 42- 55.
- Grych, J. H., & Fincham, F. D. (1990). Marital conflict and children's adjustment: Acognitive-contextual framework. *Psychological Bulletin, 108*, 267-290.
- Goodman, S. H. (2007). Depression in mothers. *Annual Review of Clinical Psychology, 3*, 107-135.
- George, M. R., Koss, K. J., McCoy, K. P., Cummings, E. M., & Davies, P. T. (2010). Examining the family context and relations with attitudes to school and scholastic competence. *Advances in School Mental Health Promotion, 3*, 51-62.
- Hosseini, S., Yazdi, M., & Tabatabaee, M. (2011). Investigating relation between marital communication skills on marital intimacy in married women. *Journal of Family and Women, 6*, 45-70.
- Hu, L. T., & Bentler, P. M. (1999). Cutoff criteria for fit indexes in covariance structure analysis: Conventional criteria versus new alternatives. *Structural Equation Modeling, 6*, 1-55.
- Hinnat, B., El-Sheikh, Kelley, H., & Joseph, M. (2013). Marital conflict, all static load, and the development. *Procedia-Social and Behavioral Sciences, 52*, 210-232.
- Hayden, E. P., Durbin, C. E., Klein, D. N., & Olino, T. M. (2010). Maternal personality influences the relationship between maternal reports and laboratory measures of child temperament. *Journal of Personality Assessment, 92*, 586-593.
- Klahr, A. M., McGue, M., Iacono, W. G., & Burt, S. A. (2011). The association between parent-child conflict and adolescent conduct problems over time: Results from a longitudinal adoption study. *Journal of abnormal psychology, 120*, 46-56.
- Koerner, A. F., & Fitzpatrick, M. A. (2013). Understanding family communication patterns and family functioning: the roles of conversation orientation and conformity orientation. *Communication Year Book, 28*, 36-68.
- Koss, K. J., George, M. W., Cicchetti, D., Davies, P. T., Cummings, E. M., & Sturge-Appel, M. (2013). Patterns of children's adrenocortical reactivity to interparental conflict and associations with child adjustment: A drowth mixture modeling

- approach. *Journal Article Source*, 49, 317-326.
- Lorenz, O., Conger, R. D., Melby, J. N., & Bryant, C. M. (2006). Observer, self and partner reports of hostile behaviors in romantic relationship. *Journal of Marriage and Family*, 65, 1163-1165.
- Low, S. M., & Stocker, C. (2005). Family functioning and children's adjustment: Associations among parents' depressed mood, marital hostility, parent-child hostility, and children's adjustment. *Journal of Family Psychology*, 19, 394-403.
- Meunier, J. C., Roskam, I., Stievenart, M., Moortele, G., Browne, D. T., & Kumar, A. (2011). Externalizing behavior trajectories: The role of parenting, sibling relationships and child personality. *Journal of Applied Developmental Psychology*, 32, 20-33.
- Meyers, L. S., Gamst, G., & Guarino A. J. (2006). *Applied multivariate research: Design and interpretation*. London: Sage publication. Thousand Oaks.
- McCoy, K. P., George, M. W., Cummings, E. M. & Davies, P. T. (2013). Constructive and destructive marital conflict, mothers and fathers parenting, and children's social and school adjustment. *Social Development*, 22, 641-662.
- McCoy, K., Cummings, E. M., & Davies, P. T. (2009). Constructive and destructive marital conflict, emotional security and children's prosocial behavior. *Journal of Child Psychology and Psychiatry*, 50, 270-279.
- Mc Clintock, S. M. (2005). *Relationship of internalizing behavior problems to intelligence and executive functioning in children*. Master of Science. The University of Texas South Western Medical Center at Dallas.
- Manfredini, M., Breschi, M., & Manzoni, S. (2010). Spouse selection by health status and physical traits. *American Journal of Physical Anthropology*, 141, 290-296.
- Miller, R. B., Cody, S., Holist, J. O., & David, L. (2013). Marital quality and health over years: A growth curve analysis. *Journal of Marriage and Family*, 10, 121-132.
- Okrodudu, G. (2010). Influence of parenting styles on adolescent delinquency in delta central senatorial district. *Journal of Counseling*, 3, 58 -86.
- Oldehinkel, A. J., Verhulst, F. C., & Ormel, J. (2011). Mental health problems during puberty: Tanner stage- related differences in specific symptoms. *Journal of adolescence*, 34, 73-85.
- Parsa, P., & Esmaeili, N. (2014). Parental attachment, inter-parental conflict and late adolescent's self-efficacy. *Asian Social Science*, 10, 123-131.
- Ruttle, P. L. (2011). Disentangling psychobiological mechanisms underlying internalizing and externalizing behaviors in youth: Longitudinal and concurrent associations with cortisol. *Hormones and Behavior*, 59, 123-132.
- Su, X., Simons, R. L., & Simons, L. G. (2011). Interparental aggression and antisocial behavior among African American youth: A simultaneous test of competing explanations. *Journal of Youth Adolescence*, 40, 1489-1502.
- Silver, A. (2012). *The secret of staying in love*. Illinois: Ni les.
- Tillman, K. H. (2007). Family structure pathways and academic disadvantage among adolescents in stepfamilies. *Sociological Inquiry*, 77, 383-424.
- Temple, J. R. (2012). Adolescent behavior: Multiple levels of social influence. *Primary Prevent*, 33, 65-66.
- Tolorunleke, C. A. (2014). Causes of marital conflicts amongst couples in Nigeria: Implication for counselling psychologists. *Procedia-Social and Behavioral Sciences*, 140, 21-26.
- Vuli -Prtori , A. & Ivana, M. (2006). Family and coping factors in the differentiation of childhood anxiety and depression. *Psychology and Psychotherapy: Theory, Research and Practice*, 79, 199-214.
- Wilmshurst, L. (2005). *Essentials of child psychopathology*. New Jersey: John Wiley & sons, INC.