

ارزیابی روش‌های استخراج اطلاعات فیزیکی ساختمان‌های تخریب شده ناشی از زلزله و ارائه الگوریتمی بر پایه لایه‌های GIS و سنجش از دور

علیرضا آزموده اردلان^۱

محمد رضا سراجیان^۲

حمیدرضا رنجبر^۱

حمید دهقانی^۳

علی علیدوستی^۴

تاریخ پذیرش مقاله: ۹۳/۶/۲

تاریخ دریافت مقاله: ۹۳/۴/۱

چکیده

زمین لرزه‌ها از بلاای و ویرانگر طبیعی تهدید کننده بشر می‌باشند. از جمله مشکلات بعد از وقوع یک زمین لرزه می‌توان به موضوع ارزیابی خسارت اشاره کرد. ناحیه، میزان، نرخ و نوع آسیب، اطلاعات ارزشمندی را به منظور فعالیت‌های بشردوستانه، امداد و بازسازی در منطقه آسیب دیده در اختیار قرار می‌دهد. عوامل اصلی تعیین کننده هزینه کلی یک بحران، هم به لحاظ آسیب‌های اقتصادی و هم به لحاظ تلفات جانی، روشن شدن این مسئله است که با چه سرعتی رویداد مورد پاسخ قرار گرفته و با چه کیفیتی اقدامات واکنشی سازماندهی می‌گردد. تکنیک‌های سنجش از دور بدلیل دارا بودن قابلیت‌هایی از جمله واکنش سریع، عدم تماس فیزیکی، هزینه پایین و دید وسیع، نقش ارزشمندی را در استخراج اطلاعات فیزیکی ساختمان‌ها دارا می‌باشند. امروزه بدلیل دسترسی به انواع داده‌های سنجش از دور، روش‌های متعددی برای ارزیابی خسارت ساختمان‌ها طراحی و گزارش شده است. هدف از این تحقیق، مروری بر این روش‌ها بر مبنای بکارگیری تصاویر نوری در سه دسته: رویکرد تصاویر تک زمانه، چند زمانه و تلفیق داده‌های برداری و تصاویر و همچنین ارائه و پیاده‌سازی یک روش خودکار به منظور تعیین ساختمان‌های تخریب شده ناشی از زلزله با استفاده از تصاویر ماهواره‌ای با قدرت تفکیک بالا و لایه‌های GIS می‌باشد. در روش پیشنهادی، پس از استخراج توصیفگرهای بافتی از تصاویر قبل و بعد از زلزله برای هر ساختمان و تعیین توصیفگرهای بهینه، یک سیستم استنتاج فازی عصبی برای تعیین وضعیت ساختمان‌ها در چهار کلاس «سالم تا تخریب ناچیز»، «تخریب متوسط»، «تخریب سنگین» و «ویران» طراحی شد. نتایج نشان می‌دهد که این سیستم، صحت کلی ۸۹٪ در دسته بندی ساختمان‌ها به ۴ کلاس تخریب را دارا می‌باشد.

واژه‌های کلیدی: ساختمان‌های تخریب شده، نقشه تخریب، آنالیز بافت، الگوریتم ژنتیک، سیستم استنتاج فازی عصبی

۱- دانشجوی دکتری سیستم اطلاعات جغرافیایی، دانشگاه صنعتی مالک اشتر hamid_rr2000@yahoo.com
۲- استاد، گروه مهندسی نقشه برداری، قطب علمی مهندسی نقشه برداری در مقابله با سوانح طبیعی، پردیس دانشکده‌های فنی، دانشگاه تهران ardalan@ut.ac.ir
۳- استادیار، دانشگاه صنعتی مالک اشتر hamid_deh@yahoo.com
۴- دانشیار، گروه مهندسی نقشه برداری، قطب علمی مهندسی نقشه برداری در مقابله با سوانح طبیعی، پردیس دانشکده‌های فنی، دانشگاه تهران sarajian@ut.ac.ir
۵- کارشناس ارشد دانشگاه صنعتی مالک اشتر alidousti@mut.ac.ir

۱- مقدمه

بودن و نیز درجه تخریب هر ساختمان مشخص گردیده است.

در تهیه نقشه تخریب ساختمان چند مسئله حائز اهمیت است که شامل دقت، سرعت و کاهش اثر عامل انسانی در الگوریتم‌ها جهت تولید آن می‌باشد. افزایش سرعت تولید نقشه تخریب می‌تواند باعث کاهش تلفات جانی شود. از طرف دیگر تولید نقشه تخریب با دقت کم باعث افزایش تلفات جانی می‌شود (جانعلیپور، محمدزاده، ۱۳۹۳).

از این رو محققین به دنبال بهبود این پارامترها در روش‌های ارزیابی خسارت بوده‌اند. یکی از راهکارها در محقق ساختن این نیازها استفاده از الگوریتم‌های بهینه سازی بوده است.

نقشه تخریب را می‌توان توسط کارهای زمینی و گروه‌های شناسایی با دقت و صحت خوبی تهیه کرد ولی این روش نیازمند به زمان و مکان زیادی می‌باشد. با توجه به نیاز مبرم به تهیه نقشه تخریب ساختمان‌ها در کمترین زمان ممکن بعد از وقوع زلزله برای هدایت گروه‌های امداد رسانی (M Turker & San, 2004) و با توجه به اهمیت داده‌های مکانی به خصوص تصاویر ماهواره‌ای که به دلیل تهیه داده‌های پوششی امکان تهیه نقشه از مناطق وسیع را در مدت زمان کم فراهم می‌کنند، در این تحقیق هدف، مروری بر روش‌های موجود و ارائه و پیاده سازی یک روش برای تعیین میزان تخریب ساختمان‌های تخریب شده بر مبنای بکارگیری تصاویر ماهواره‌ای، الگوریتم‌های بهینه سازی و لایه‌های GIS می‌باشد که از سرعت بالایی در پردازش‌های مورد نیاز برخوردار باشد و همچنین صحت و دقت بالایی را داشته باشد.

در این راستا مقاله‌ی حاضر در چهار بخش ارائه گردیده است که در بخش‌های باقیمانده، پس از بررسی اجمالی تحقیقات انجام شده، مراحل مختلف روش پیشنهادی و قسمت‌های آن شرح داده شده است. در قسمت بعد نتایج به دست آمده ارائه و مورد ارزیابی قرار گرفته و در نهایت نتیجه‌گیری و پیشنهادات لازم بیان شده است.

زمین لرزه‌ها، از جمله بلایای ویرانگر طبیعی تأثیرگذار بر بشریت می‌باشند. هر ساله بیش از یک میلیون زمین لرزه در سرتاسر جهان اتفاق می‌افتد که به نوعی معادل دو زمین لرزه در هر دقیقه می‌باشد. در بازه زمانی بین ۲۰۰۱ تا ۲۰۱۱، بلایا تنها منجر به ۷۸۰۰۰۰ مرگ و میر شده‌اند که در این میان زمین لرزه‌ها معادل ۶۰ درصد از مجموع این آمار را به خود اختصاص داده است (Bartels & VanRooyen, 2012). با گذشت زمان تهدید حاصل از زمین لرزه‌ها، به موازات رشد تقاضا برای شهرنشینی در سطح جهان افزایش خواهد یافت، بنابراین میلیون‌ها نفر در معرض زمین لرزه‌ها قرار خواهند گرفت (Voigt et al., 2007). کشورمان به دلیل واقع شدن شهرهای پرجمعیت بر روی گسل، از جمله کشورهای مستعد زلزله به شمار می‌رود. به طور میانگین در ایران هر ۷ سال یک زلزله قوی و دارای خسارت جانی و مالی بالا روی داده است.

از جمله مناطقی که بیشترین مقدار تخریب را در اثر وقوع زلزله تجربه می‌کنند، ساختمان‌ها هستند. ساختمان‌ها مهم‌ترین مناطق شهری هستند که بیشتر جمعیت ساکن در شهرها را در خود جای داده‌اند. آسیب ناشی از زمین لرزه به ساختمان‌ها یکی از قابل تأمل‌ترین تهدیدات به شهرها است (Dong & Shan, 2013). سطح و میزان آسیب، نرخ ساختمان‌های فرو ریخته، درجه‌ی تخریب و نوع خسارت وارده بر ساختمان‌ها، اطلاعات ارزشمندی برای عملیات بازسازی و امداد و نجات، پایش دسترسی و ورود مجدد به مناطق آسیب‌دیده، آواربرداری، ترمیم تأسیسات و تعمیر خطوط حیاتی و تفتیش و بازرسی، تخریب ساختمان‌ها و سایر سازه‌ها در نواحی آسیب‌دیده در اختیار قرار می‌دهد (Agency, Security, & America, 2001). این نوع اطلاعات معمولاً به صورت نقشه تخریب ساختمان‌ها ارائه می‌گردد (ویس، صمدزادگان، ۱۳۹۲). نقشه تخریب ساختمان‌ها نقشه‌ای است که بر روی آن وضعیت ساختمان‌ها از لحاظ تخریب یا سالم

فصلنامه علمی - پژوهشی اطلاعات جغرافیایی (ص ۳۳)
ارزیابی روش‌های استخراج اطلاعات فیزیکی ساختمان‌های... / ۲۳

و رویکرد تلفیق داده‌های برداری و تصاویر دسته‌بندی کرد. در هریک از این سه رویکرد روش‌های متنوعی برای تعیین ساختمان‌های تخریب شده از جمله آشکارسازی تغییرات در سطح پیکسل و شی، مشخصه‌های مورفولوژیکی، آنالیز لبه، رنگ، طیف، بافت، سایه و شکل استفاده شده است.

۲-۱- رویکرد تصاویر تک زمانه

ظهور و پیدایش تصاویر با قدرت تفکیک مکانی بالا حاوی جزئیات کاملی از اطلاعات بافت و زمینه، امکان بکارگیری تصاویر تک زمانه جهت تعیین تخریب ساختمان‌ها را فراهم کرده است. تحقیقات بسیاری با بکارگیری این رویکرد گزارش شده است. مشخصه‌های بکارگرفته شده در این رویکرد مشتمل بر لبه و بافت، طیف و سایر مشخصه‌ها می‌گردد. Sugiyama و همکاران در سال ۲۰۰۲ میلادی، روشی را بر مبنای بکارگیری تصاویر تک زمانه بعد از سانحه ارائه کردند، این روش بر اساس این فرض که نواحی تخریب شده دارای لبه‌های بیشتری هستند و این لبه‌ها یک توزیع یکنواختی را در کل تصویر دنبال می‌کنند، انجام شده است (Sugiyama & Abe, 2002).

Mitomi و همکاران در سال ۲۰۰۲ میلادی، علاوه بر بکارگیری واریانس و جهت غالب لبه‌ها، از برخی از بافت‌های آماری استخراج شده از ماتریس رخداد توام^۵ لبه‌ها همانند ممان زاویه‌ای مرتبه دوم^۶ و بی‌نظمی^۷ در تفکیک بین ساختمان‌های آسیب دیده و سالم استفاده کردند (Mitomi, Matsuoka, & Yamazaki, 2002).

Liu و همکاران در سال ۲۰۰۴ میلادی، روشی خودکار در تعیین ساختمان‌های آسیب دیده بر مبنای بکارگیری اطلاعات بافت و سازه‌ها از تک تصاویر IKONOS زمین لرزه Bhuj و تصاویر هوایی زمین لرزه سال ۱۹۷۶ Tangshan ارائه کردند. این روش بر مبنای این فرض استوار است که ساختمان‌های سالم بافت یکنواخت‌تری دارند در صورتی

۲- مروری بر تحقیقات انجام گرفته

به منظور تهیه نقشه تخریب با دقت و سرعت بالا، قدرت تفکیک مکانی داده‌ها باید تا حدی بالا باشد که بتوان بین عوارض ساختمانی و غیر ساختمانی تمایز ایجاد کرد. اکثر تحقیقات انجام گرفته بر اساس داده‌هایی با قدرت تفکیک مکانی بالا گزارش شده‌اند که می‌توان این داده‌ها را به چهار دسته داده‌های (۱) نوری^۱، (۲) SAR^۲ و LiDAR^۳ و داده‌های کمکی تقسیم‌بندی کرد. در میان این داده‌های در دسترس، تصاویر نوری می‌توانند در استخراج مشخصات متنوعی از ساختمان‌ها همانند درجه خاکستری، طیف، بافت، شکل و توصیفگرهای مورفولوژیکی مورد استفاده قرار بگیرند (Gamba & Casciati, 1998; Guo, Lu, Ma, Pesaresi, & Yuan, 2009; Rathje, Crawford, Woo, & Neuenschwander, 2005). سنجنده‌های ماهواره‌ای با قدرت تفکیک مکانی بالا مانند IKONOS، GeoEye1 و QuickBird، به دلیل پوشش بیشتری که نسبت به تصاویر هوایی دارند، در مباحث تحقیقاتی ارزیابی خسارت ناشی از زلزله بیشتر مورد استفاده قرار گرفته‌اند (N. Mishra, 2008).

مطالعات زیادی در زمینه تعیین ساختمان‌های تخریب شده با استفاده از تصاویر ماهواره‌ای انجام شده است و در همین راستا روش‌های زیادی نیز ارائه شده است. با توجه به مشکلات تفسیر بصری در تعیین تخریب، مانند زمانبر، طاقت فرسا و پرهزینه بودن (Rezaeian, 2010; Yamazaki, 2001)، روش‌های زیادی به منظور خودکار کردن این فرآیند ارائه شده است. در این روش‌ها بر خلاف تفسیر چشمی، تعیین تخریب ناشی از زلزله با تحلیل و آنالیز تصاویر با استفاده از روش‌های پردازش تصویر رقومی و به وسیله رایانه انجام میشود. روش‌های خودکار در مقایسه با تفسیر چشمی به زمان و نیروی انسانی کمتری احتیاج دارند. این تحقیقات را می‌توان در سه رویکرد تصاویر تک زمانه، تصاویر چند زمانه

1- Optical

2- Synthetic Aperture Radar

3- Light Detection and Ranging

4- Feature

5- Co-Occurrence Matrix

6- Angular Second Moment

7- Entropy

وابستگی‌های مکانی، اشیا در تصویر توسط ناحیه‌بندی به دو کلاس آسیب دیده و سالم طبقه‌بندی شدند. نتایج این تحقیق میزان دقت در روش شناسایی خودکار را بهتر از ۹۰ درصد نمایش می‌دهد (X. Li, Yang, Ao, Li, & Chen, 2011).

Guo و همکاران در سال ۲۰۰۹ میلادی، با تلفیق مکانیزم انعکاسی الکترومغناطیس و مورفولوژی ریاضی ساختمان‌های فرو ریخته را در تصاویر هوایی بعد از زمین لرزه Wenchuan آشکارسازی کردند. در مقایسه با تفسیر بصری، بیش از ۹۰ درصد ساختمان‌های تخریب شده با این روش شناسایی شدند (Guo et al., 2009). بر اساس ترکیب استفاده از مشخصه‌های طیفی و مورفولوژیکی، Ma و همکاران در سال ۲۰۱۲ میلادی، با بکارگیری تصاویر هوایی زمین لرزه‌های Wenchuan و Yushu الگوریتمی خودکار برای شناسایی ساختمان‌های فرو ریخته ارائه کردند. نتایج مقایسه با تفسیر بصری گویای این مسئله می‌باشد که مشخصه‌های بافت و مورفولوژی در تشخیص ساختمان‌های فرو ریخته نقش مکمل یکدیگر را دارند (Ma & Qin, 2012). جانعلیپور و همکاران در سال ۱۳۹۱ شمسی، با استفاده از اطلاعات کلاس‌های استخراج شده در تصویر بعد از سانحه یک سیستم استنتاج طراحی کرد که با استفاده از درصد پیکسل‌های ساختمان، سایه و آوار، میزان تخریب ساختمان‌ها را مشخص می‌کرد. نتایج ارزیابی سیستم استنتاج فازی عصبی طراحی شده نشان می‌دهد که این سیستم صحت کلی ۹۲٪ در دسته‌بندی ساختمان‌ها به ۳ کلاس تخریب دارا می‌باشد (جانعلیپور، ولدان و محمدزاده، ۱۳۹۱). رویکرد بکارگیری تصاویر تک زمانه به منظور تهیه نقشه تخریب، هر چند در ارزیابی سریع خسارات مفید می‌باشد، اما در تعیین درجه دقیق تخریب با مشکل رو به رو می‌باشد.

۲-۲- رویکرد تصاویر چند زمانه

بکارگیری روش‌های استخراج اطلاعات تخریب با استفاده از تصاویر سنجنش از دوری قبل و بعد از زمین

که ساختمان‌های آسیب دیده سطوح خاکستری پایین تری را از خود به نمایش می‌گذارند (Liu, Shan, & Yin, 2004).

Rasika و همکاران در سال ۲۰۰۶ میلادی، با استفاده از اطلاعات رنگ و بافت تصاویر هوایی مایل اخذ شده بعد از زمین لرزه Kocaeli و روش قطعه بندی چند متغیره و چند مقیاسه بافت مبنا، ساختمان‌های آسیب دیده را آشکار سازی کردند (Rasika, Kerle, & Heuel, 2006).

Sirmacek و همکاران در سال ۲۰۰۹ میلادی، روشی خودکار در شناسایی ساختمان‌های تخریب شده بر مبنای سایه و سقف ساختمان‌های استخراج شده از تصاویر هوایی را ارائه کردند. در این روش، میزان تخریب برای هر ساختمان بر اساس نسبت بین سطح سقف و سایه تعیین می‌شد (Sirmacek & Unsalan, 2009).

Rathje و همکاران در سال ۲۰۰۵ میلادی، قابلیت توصیفگرهای طیف و بافت را در تشخیص نیمه خودکار ساختمان‌های آسیب دیده بررسی کردند. دقت حاصل از این روش بر روی تصاویر QuickBird بعد از زمین لرزه بم، در مقایسه با تشخیص چشمی بر مبنای مشخصه‌های بازتابی سطوح، به ۹۱ درصد رسید (Rathje, Crawford, et al., 2005).

Miura و همکاران در سال ۲۰۰۷ میلادی، از طریق طبقه‌بندی تصاویر ماهواره‌ای QuickBird بعد از زمین لرزه، آسیب وارده به ساختمان‌ها را آشکار سازی کردند. در این روش، یک شاخص برای آسیب از طریق تصاویر طبقه بندی شده به منظور ارزیابی توزیع آسیب وارده به ساختمان‌ها ارائه شد و نتایج حاصل از این روش با مشاهدات میدانی به طور خوبی مطابقت داشت (Miura, Yamazaki, & Matsuoka, 2007).

Li و همکاران در سال ۲۰۱۱ میلادی، با بکارگیری تصاویر هوایی با قدرت تفکیک مکانی ۰/۵ متر اخذ شده از زمین لرزه Wenchuan، روشی شی مبنا در استخراج ساختمان‌های آسیب دیده ارائه کردند. در این روش، با بررسی مشخصه‌های متفاوتی از جمله طیف، بافت و

فصلنامه علمی - پژوهشی اطلاعات جغرافیایی (ص ۲۵)
ارزیابی روش‌های استخراج اطلاعات فیزیکی ساختمان‌های ... / ۲۵

تصاویر WorldView-2 بعد از سانحه زمین لرزه Haiti، روشی خودکار در آشکارسازی نواحی آسیب دیده ارائه کردند. در مقایسه با داده‌های تخریب جمع آوری شده برنامه بکارگیری ماهواره‌های کاربردی توسط مؤسسه آموزش و پژوهش ایالات متحده^۱، ۷۰ درصد از ساختمان‌های فرو ریخته توسط این روش بدرستی شناسایی شده بودند و مشخصه عدم شباهت^۲ ساختمان‌های تخریب شده نسبت به نمونه‌های سالم مقدار بزرگتری را نشان می‌داد (Miura, Modorikawa, & Chen, 2011). روش مقایسه بعد از طبقه بندی، ابتدا تصاویر را کلاسه‌بندی و سپس اقدام به بررسی و مقایسه آنها می‌کند. اصلی‌ترین مزیت این روش در کاهش اثر اختلاف رادیومتریکی بین دو مجموعه داده می‌باشد، هر چند که دقت کاملاً وابسته به نتایج طبقه بندی اولیه می‌باشد. Bitelli و همکاران در سال ۲۰۰۴ میلادی، با استفاده از تصاویر IRS و QuickBird قبل و بعد از سانحه و بکارگیری رویکرد آشکارسازی تغییرات در سطح شی، ساختمان‌های تخریب شده را در سطوح مختلفی کلاسه بندی کردند. در مقایسه با نتایج حاصل از روش پیکسل مینا، خطای تثبیت در این روش اثر کمتری می‌گذارد (Bitelli, Camassi, Gusella, & Mongnol, 2004).

Huyck و همکاران در سال ۲۰۰۵ میلادی، بر اساس عدم شباهت لبه روشی خودکار در آشکارسازی ساختمان‌های تخریب شده بر مبنای بکارگیری تصاویر QuickBird و Ikonos زمین لرزه بم را ارائه کردند. این روش بر مبنای این فرض استوار است که ساختمان‌های تخریب شده در تصویر بعد از سانحه در مقایسه با نمونه‌های سالم قبل از سانحه عدم شباهت بالاتری در لبه‌ها دارا می‌باشند (Huyck, Adams, Cho, Chung, & Eguchi, 2005).

Yamazaki و همکاران در سال ۲۰۰۸ میلادی، با کلاسه بندی شیء مینا تصاویر هوایی اخذ شده از قبل و بعد از زمین لرزه Niigata، آوار حاصل از ساختمان‌های تخریب

لرزه در قالب رویکرد تصاویر چند زمانه با ایجاد امکان مقایسه بین وضعیت قبل و بعد از زمین لرزه در بسیاری از مطالعات قبلی گزارش شده است (Rejaie & Shinozuka, 2004). این رویکرد مشتمل بر دو دسته از روش‌ها در آشکار سازی نواحی تخریب شده از جمله بارزسازی تصویر^۱ و مقایسه بعد از طبقه‌بندی^۲ می‌باشد. روش بارزسازی تصویر، با تلفیق تصاویر زمانی مختلف با بکارگیری عملگرهای ریاضیاتی همانند تفریق، نسبت گیری و رگرسیون تصویر، نواحی تخریب شده را شناسایی می‌کند. (Coppin, Jonckheere, Nackaerts, Muys, & Lambin, 2004).

Yusuf و همکاران در سال ۲۰۰۱ میلادی، با مقایسه سطوح روشنایی تصاویر پانکروماتیک ماهواره Landsat-7 قبل و بعد زمین لرزه Gujarat نواحی تخریب شده شهری را آشکار سازی کردند (Yusuf, Matsuoka, & Yamazaki, 2001). Ishii و همکاران در سال ۲۰۰۲ میلادی، با تعیین حد آستانه اختلاف رنگ بین تصاویر هوایی قبل و بعد از سانحه محدوده جغرافیایی مورد مطالعه، یک الگوریتم تفاضل گیری را برای استخراج نواحی تخریب شده ارائه کردند. ناتوانی این الگوریتم در تشخیص نواحی تخریب شده در مناطق سایه‌دار می‌باشد (Ishii, 2002).

Rathje و همکاران در سال ۲۰۰۵ میلادی، با محاسبه ضریب همبستگی^۳ بین تصاویر QuickBird هم مرجع شده^۴ قبل و بعد از سانحه، یک الگوریتم آشکار سازی تغییرات بر اساس مشخصه بافت را برای تشخیص آسیب ارائه کردند. در این روش، توزیع تخریب بر اساس تراکم پیکسل‌های تخریب شده مشخص گردید، بدین ترتیب که این توزیع بر اساس درصد پیکسل‌های کلاس آسیب دیده در یک پنجره با ابعاد ۱۰۰ پیکسل در ۱۰۰ پیکسل تعیین گردید (Rathje, Woo, Crawford, & Neuenschwander, 2005).

Miura و همکاران در سال ۲۰۱۱ میلادی، با بکارگیری مشخصه بافت در تصاویر QuickBird قبل از سانحه و

5- Operational Satellite Applications Programme of United Nations Institute for Training and Research (UNOSAP)
6- Dissimilarity

1- Image Enhancement
2- Post-Classification Comparison
3- Correlation Coefficient
4- Co-Registered

بعد از سانحه می‌گردد. در روش نقشه به تصویر، تعیین ساختمان‌های تخریب شده بر مبنای استفاده از نقشه موجود قبل از زلزله از منطقه آسیب دیده و تصویر اخذ شده پس از زلزله صورت می‌گیرد. Turker و همکاران در سال ۲۰۰۴ میلادی، با بکارگیری عکس‌های هوایی بعد از سانحه زمین لرزه Izmit و پلیگون‌های برداری مرز ساختمان‌ها، بر مبنای فرض عدم وجود سایه برای ساختمان‌های تخریب شده، روشی را برای آشکارسازی نواحی آسیب دیده ارائه کردند. دقت کلی این روش ۹۶/۱۵ درصد تخمین زده شد، هر چند که این روش برای ساختمان‌های مترکم و دارای اشکال پیچیده قابل استفاده نبود (M Turker & San, 2004).

Turker و همکاران در سال ۲۰۰۸ میلادی، با استفاده از تقسیم بندی حوضه آبریز تصاویر هوایی بعد از سانحه زمین لرزه Izmit و ارتباط بین ساختمان‌ها و سایه‌های آنها، روشی خودکار در آشکارسازی نواحی تخریب شده ارائه کردند. در این روش از داده‌های برداری به منظور استخراج مرز ساختمان‌ها استفاده شد، نتایج حاصل از این روش دارای دقت کلی ۸۰/۶ درصد بود (Mustafa Turker & Sumer, 2008). کیاورز و همکاران در سال ۱۳۸۶ شمسی، با بکارگیری داده‌های برداری مربوط به قبل از زمین لرزه بم، محل ساختمان‌ها را در تصویر بعد از سانحه پیدا کرده و با استفاده از باندهای طیفی و کمی‌سازی اطلاعات بافت، فضای توصیف را در محل ساختمان‌ها ایجاد کرده و در نهایت با کلاسه بندی اقدام به تصمیم‌گیری در مورد پیکسل‌های سالم و تخریب شده نمودند (کیاورز، ۱۳۸۶). رنجبر و همکاران در سال ۱۳۹۳ شمسی، با استفاده از داده‌های برداری قبل و تصویر ماهواره‌ای بعد از زمین لرزه آذربایجان توصیفگرهای بهینه را در محل ساختمان‌ها استخراج و با کلاسه بندی اقدام به تصمیم‌گیری در مورد وضعیت ساختمان‌ها نمودند، دقت کلی این روش ۸۱/۰۴ درصد بدست آمد (رنجبر، اردلان، دهقانی، سراجیان، و علیدوستی، ۱۳۹۳). روش بکارگیری نقشه در کنار تصاویر قبل و بعد

شده را شناسایی کردند (Yamazaki & Matsuoka, 2007). Li و همکاران در سال ۲۰۰۹ میلادی، روشی را بر اساس تلفیق اطلاعات طیف و مکان در آشکارسازی ساختمان‌های تخریب شده با استفاده از تصاویر QuickBird اخذ شده بعد از زمین لرزه Wenchuan چین ارائه کردند. نتایج تلفیق مشخصه‌های طیف و مکان گویای بهبود قابل ملاحظه میزان آشکارسازی در مقایسه با روش‌های استفاده از تنها اطلاعات طیف می‌باشد (P. Li, Xu, Liu, & Guo, 2009). Chini و همکاران در سال ۲۰۱۱ میلادی، براساس بکارگیری مشخصه‌های مورفولوژیکی، روشی خودکار در آشکارسازی ساختمان‌های تخریب شده با استفاده از تصاویر QuickBird قبل و بعد از سانحه ارائه کردند (Chini, Cinti, & Stramondo, 2011). در رویکرد تصاویر چند زمانه به منظور تهیه نقشه تخریب، بر مبنای مقایسه دو تصویر قبل و بعد از زلزله عمل می‌شود. مزیت این رویکرد نسبت به رویکرد قبلی این است که، در این حالت، تعیین وضعیت ساختمان با مقایسه خصوصیات طیفی، بافتی و ساختاری آن ساختمان در تصاویر قبل و بعد انجام می‌گیرد. مشخص نبودن موقعیت دقیق ساختمان‌ها، یکی نبودن زاویه دید ماهواره در دو لحظه تصویر برداری و نیز عدم امکان اخذ تصاویر در یک فصل مشخص از سال را می‌توان از مشکلات مطرح در این رویکرد بیان کرد.

۲-۳- رویکرد تلفیق داده‌های برداری و تصاویر

بکارگیری داده‌های کمکی همانند نقشه‌ها در کنار تصاویر به عنوان ابزار کارآمدی در آشکارسازی ساختمان‌های تخریب شده معرفی شده است. به گونه‌ای که این امر منجر به معرفی رویکرد دیگری در مطالعات مرتبط با شناسایی ساختمان‌های تخریب شده تحت عنوان رویکرد تلفیق داده‌های برداری و تصاویر شده است. این رویکرد مشتمل بر دو دسته از روش‌ها در آشکارسازی نواحی تخریب شده از جمله روش بکارگیری نقشه در کنار تصاویر بعد از سانحه و روش بکارگیری نقشه در کنار تصاویر قبل و

فصلنامه علمی - پژوهشی اطلاعات جغرافیایی (ص ۲۷ / ارزیابی روش‌های استخراج اطلاعات فیزیکی ساختمان‌های ... / ۲۷

منطقه اتفاق افتاد. این زمین لرزه سبب مرگ حدود ۳۲۰ نفر، ویرانی بیش از ۱۲۰ روستا و آسیب دیدن حدود ۲۵۰ روستای دیگر شد. ساختمان‌ها در منطقه آسیب دیده متحمل سطوح مختلفی از خسارت و آسیب گردیدند. بسیاری از خانه‌های خشتی در روستاها به طور کامل تخریب شد و ساختمان‌های دیگر نیز دچار آسیب شدند (Razzaghi & Ghafory-Ashtiany, 2012). نامقاوم بودن خانه‌های خشتی و گلی روستایی و فروریزش سریع آنها سبب اصلی بالا بودن تعداد کشته و زخمی‌های این حادثه بود. در این تحقیق محدوده شهر ورزقان، به علت وسعت بالای خرابی‌ها، مورد مطالعه قرار گرفت. در نگاره ۱ موقعیت جغرافیایی منطقه مورد مطالعه نشان داده شده است.



نگاره ۱: موقعیت جغرافیایی منطقه مورد مطالعه - ورزقان

۴- روش پیشنهادی

همانطور که از پیشینه تحقیق مشخص است، ارائه و پیاده سازی یک روش خودکار به منظور تعیین ساختمان‌های تخریب شده ناشی از زلزله که از سرعت و دقت بالایی در پردازش‌های مورد نیاز برخوردار باشد همواره مورد تأکید بوده است. در روش‌های مطالعه شده بر پایه آنالیز بافت، طیف و شکل، معمولاً از یک موتور استنتاج فازی استفاده می‌شود. سیستم‌های فازی قابلیت یادگیری و تطابق ندارند. مدل فازی سوگینو^۲ دارای قابلیت‌هایی است که

از سانحه، با عنایت به استفاده از تصویر قبل از سانحه (آگاهی از وضعیت طیفی و بافتی ساختمان قبل از تخریب) و داده‌های برداری، بازده بهتری در مقایسه با روش نقشه به تصویر دارد. Samadzadegan و همکاران در سال ۲۰۰۸ میلادی، از یک روش آنالیز بافت برای ارزیابی خسارت به ساختمان پس از وقوع زلزله استفاده نمودند. در روش پیشنهادی، با استفاده از نقشه قبل از زلزله محل ساختمان‌ها در تصاویر قبل و بعد از زلزله مشخص گردید.

در گام بعد ویژگی‌های بافت تصاویر قبل و بعد از زلزله استخراج شدند، سپس با استفاده از خوارزمی ژنتیک^۱ ویژگی‌های بهینه انتخاب شدند، ویژگی‌های بهینه استخراج شده در یک موتور استنتاج فازی به درجه تخریب ساختمان ارتباط داده شدند (F Samadzadegan & Rastiveisi, 2008).

Rastiveisi و همکاران در سال ۲۰۱۳ میلادی، با بکارگیری داده‌های برداری قبل از سانحه به منظور استخراج محل ساختمان‌ها و مشخصه‌های شکل، بافت سقف ساختمان‌ها در تصاویر قبل و بعد از زمین لرزه بم توسط یک موتور استنتاج فازی به تعیین میزان تخریب در محل ساختمان‌ها پرداختند (Rastiveisi, Samadzadegan, & Reinartz, 2013). نقشه‌های برداری اطلاعات ارزشمندی را برای فرآیند ارزیابی خسارت در اختیار ما قرار می‌دهد. استفاده از این نوع داده‌ها در کنار تصاویر، در کاهش حجم پردازش‌های مورد نیاز به منظور آشکارسازی مرز ساختمان‌ها در تصاویر قبل و بعد از سانحه مؤثر بوده و منجر به بهبود بازده، دقت و حتی عملکرد فرآیند ارزیابی خسارت می‌گردد.

۳- منطقه مورد مطالعه

نزدیک شهرهای اهر و ورزقان در استان آذربایجان شرقی در شمال غربی ایران، زمین لرزه ۶/۴ ریشتری در ساعت ۱۶:۵۳ (به وقت محلی) بیست و یکم مرداد ماه سال ۱۳۹۱ اتفاق افتاد. زمین لرزه دیگری درست ۱۱ دقیقه بعد با قدرت ۶/۳ ریشتر در عمق ۱۶ کیلومتری زمین در همین

2- Sugeno

1- Genetic

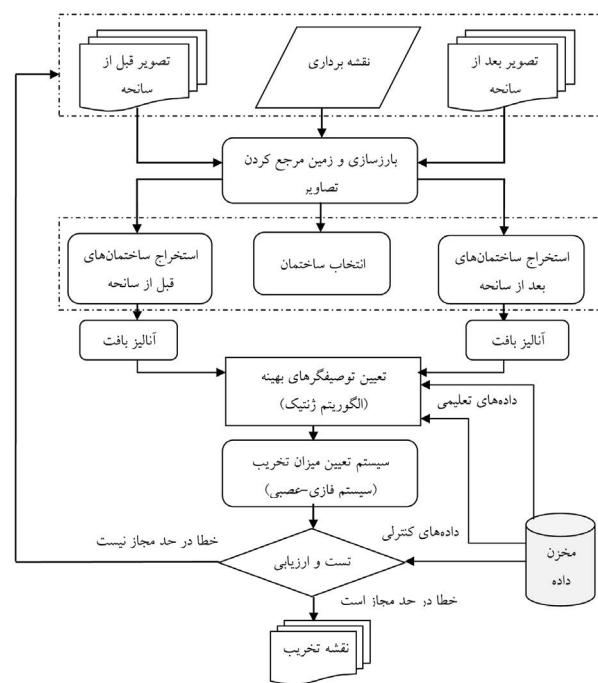
این سنجنده توانایی تصویر برداری در محدوده پانکروماتیک با قدرت تفکیک ۰/۴۱ متر و چند طیفی با قدرت تفکیک ۱/۶ متر را دارد، دوره بازدید آن کمتر از سه روز و دارای چهار باند طیفی است (Fraser & Ravanbakhsh, 2009). تصاویر این سنجنده برای کشورهای غیر ایالات متحده آمریکا با قدرت تفکیک ۰/۵ متر عرضه می‌گردد. علاوه بر تصاویر با قدرت تفکیک مکانی بالا قبل و بعد از سانحه زمین لرزه، نقشه مربوط به قبل از زلزله با لایه‌های ساختمانی آن از پایگاه داده GIS مدیریت بحران استخراج گردیده است.

در مرحله پیش پردازش، ابتدا بر روی تصاویر الگوریتم‌های بهبود کیفیت تصویر (برابر سازی هیستوگرام^۱ و تناظر سازی هیستوگرام^۲) اعمال می‌گردند. با توجه به اینکه قدرت تفکیک تصویر ماهواره‌ای Geo-Eye-1 در مد رنگی ۲ متر و در مد پانکروماتیک برابر ۰/۵ متر است، برای افزایش قدرت تفکیک این تصاویر در مد رنگی، تصویر پانکروماتیک و تصویر رنگی با یکدیگر تلفیق شده و تصویر رنگی با قدرت تفکیک بالا تولید شده است. پس از طی مراحل بهبود تصویر، نسبت به زمین مرجع کردن آنها با نقشه‌های برداری رقومی موجود اقدام می‌گردد. لایه برداری قبل از زلزله با استفاده از نرم افزار ArcGIS و تصویر ماهواره‌ای قبل از زلزله بروزرسانی می‌شود، سپس موقعیت پلیگون‌های ساختمانی بر روی تصاویر قبل و بعد با استفاده از لایه برداری استخراج می‌شود. بدین ترتیب که به پیکسل‌هایی از چهار ضلعی استخراج شده، که خارج مرز ساختمان‌اند، مقدار درجه خاکستری صفر تعلق می‌گیرد.

۴-۲- هسته اصلی الگوریتم

در فتوگرامتری و بینایی کامپیوتر^۳ اطلاعات و مشخصه‌های بدست آمده از تصاویر را می‌توان به سه دسته مشخصه‌های ساختاری، بافتی و طیفی تقسیم کرد. در این تحقیق، از توصیفگرهای طیفی و بافتی جهت تعیین

باعث ترکیب آن با مدل‌های یادگیری و تطابقی نظیر شبکه عصبی می‌شود. با در نظر گرفتن محدودیت‌های موجود در روش‌های قبلی، یک روش با استفاده از رویکرد تلفیق داده‌های برداری و تصاویر و مدل فازی عصبی در تعیین میزان تخریب ساختمان‌ها بعد از زمین لرزه ارائه شد. الگوریتم ارائه شده شامل دو بخش کلی آماده سازی و پیش پردازش داده‌ها و هسته اصلی الگوریتم می‌گردد. فرآیند کلی سیستم پیشنهادی در نگاره ۲ نشان داده شده است.



نگاره ۲: سیستم پیشنهادی برای تعیین میزان تخریب ساختمان‌ها بعد از زلزله

۴-۱- آماده‌سازی و پیش پردازش داده‌ها

این مرحله شامل اقداماتی در جهت تهیه و آماده سازی لایه‌های اطلاعاتی مورد نیاز از قبیل تصاویر ماهواره‌ای با توان تفکیک مکانی بالا قبل و بعد از سانحه و لایه برداری ساختمان‌ها قبل از وقوع زلزله است. تصاویر ماهواره‌ای مورد استفاده در این تحقیق تصاویر ماهواره Geo-Eye-1 مربوط به قبل و بعد از سانحه زمین لرزه است. سنجنده ماهواره‌ای Geo-Eye-1 را شرکت آمریکایی Geo-Eye توسعه داده است،

1- Histogram Equalization

2- Histogram Matching

3- Computer Vision

۴-۲-۱- استخراج توصیفگرها (آنالیز بافت)

تعریف مشخصی از بافت وجود ندارد، ولی به لحاظ ادراکی خصوصیات مثل نرمی، زبری، منظم بودن را کمی سازی می‌کند (Gonzalez & Woods, 2002). به عنوان تعریف در این تحقیق، هر کدام از اطلاعات ثبت شده از جسم یا هر داده‌ای که به ارائه مؤلفه‌های توصیف کننده خصوصیات اشیاء بپردازد، توصیفگر نامیده می‌شود. مجموعه‌ای از توصیفگرهای در دسترس، فضای توصیف^۱ را تشکیل می‌دهند. مجموعه‌ای خاص از این توصیفگرها، فضای توصیف منتخب^۲ را تشکیل می‌دهند. در این تحقیق از اختلاف توصیفگرهای بافتی در تصاویر قبل و بعد از زمین لرزه برای تعیین وضعیت ساختمان استفاده شده است. نوع اطلاعات بافتی استفاده شده نقش مهمی در میزان دقت دارد، بطوریکه بافت مناسبتر باعث تفکیک بهتر شده و در نتیجه به دقت بهتر می‌انجامد. در این تحقیق، توصیفگرهای آماری مرتبه اول (میانگین^۳ و واریانس^۴)، توصیفگرهای آماری مرتبه دوم (هارالیک^۵) بر اساس ماتریس رخداد توأم^۶ (میانگین، آنترپی^۷، گشتاور زاویه‌ای دوم (انرژی)^۸، کنتراست^۹، هموزنیته^{۱۰}، جمع میانگین^{۱۱}، واریانس، وابستگی^{۱۲}، بیشترین احتمال^{۱۳}، گشتاور معکوس اختلافات^{۱۴}، تمایل به تجمع^{۱۵} و بی شباهتی^{۱۶}، توصیفگرهای زمین آمار^{۱۷}

وضعیت ساختمان استفاده شده است. توصیفگرهای بافتی بدست آمده، در کلاسه بندی تصویر شاخص‌های مهمی را در مورد مناطق همگون ارائه می‌دهند. در تعیین تخریب ناشی از زلزله با استفاده از آنالیز بافت، از این فرض که نواحی تخریب شده دارای بافت نامنظم تری نسبت به مناطق سالم هستند، استفاده می‌شود.

با توجه به تعدد توصیفگرهای استخراجی، در این روش پس از استخراج توصیفگرها، توصیفگرهای بهینه از تصاویر قبل و بعد از زلزله، با استفاده از الگوریتم بهینه‌سازی ژنتیک انتخاب شده. در روش پیشنهادی، پس از استخراج توصیفگرهای بهینه از تصاویر قبل و بعد از زلزله، نسبت به تعیین وضعیت آن از نظر میزان تخریب اقدام می‌گردد. بیشتر ابزارهای مورد استفاده در مدلسازی، استدلال و محاسبه دارای ماهیت قطعی بوده و از نقطه نظر ساختار صریح و دقیق می‌باشند. منظور از قطعی بودن دو وضعیتی بودن آنها می‌باشد. یعنی از نوع آری یا خیر هستند و نه از نوع بیشتر یا کمتر. بدون شک تشخیص ساختمان‌های تخریب شده ناشی از زلزله، با ابهام و عدم قطعیت زیادی همراه می‌باشد. منطق فازی یکی از پر کاربردترین روش‌های مدلسازی عدم قطعیت نسبت به سایر روش‌های مطرح در این زمینه می‌باشد. با تلفیق سیستم‌های فازی سوگینو و شبکه‌های عصبی ابزار توانمندی از سیستم‌های هوشمند منتج می‌شود، که هم از ویژگی یادگیری شبکه‌های عصبی برخوردار است و هم عملکردی معادل یک سیستم استنتاج فازی را داراست. در سیستم استفاده شده، پس از استخراج توصیفگرهای بهینه برای ساختمان مدنظر، از تصاویر قبل و بعد از زلزله، مقدار اختلاف توصیفگرهای محاسبه شده از تصاویر قبل و بعد، به عنوان متغیرهای زبانی بخش ورودی سیستم در نظر گرفته شده و میزان تخریب که با یکی از برچسب‌های «سالم تا تخریب ناچیز»، «تخریب متوسط»، «تخریب سنگین» و «ویران» به عنوان برچسب‌های زبانی بخش خروجی سیستم ارائه شده است. در ادامه هر یک از این مراحل به تفصیل شرح داده شده است.

-
- 1- Feature Space
 - 2- Candidate Feature Space
 - 3- Mean
 - 4- Variance
 - 5- Haralick
 - 6- Co-Occurrence Matrix
 - 7- Entropy
 - 8- Second Angular Moment (Energy)
 - 9- Contrast
 - 10- Homogeneity
 - 11- Sum Mean (Mean)
 - 12- Correlation
 - 13- Maximum Probability
 - 14- Inverse Difference Moment (IDM)
 - 15- Cluster Tendency
 - 16- Dissimilarity
 - 17- Geostatistical

جدول ۱: توصیفگرهای قابل استخراج از ماتریس هم اتفاق

توضیحات	فرمول	توصیفگر
این میانگین برابر میانگین ساده درجات خاکستری تصویر نخواهد بود، زیرا چگونگی پخش و تعداد زوج پیکسل‌های دارای درجات خاکستری مختلف در محاسبه آن تأثیر گذار است.	$\mu_i = \sum_{i=0}^{Ng-1} \sum_{j=0}^{Ng-1} j \times p(i, j)$	میانگین
میزان تصادفی بودن توزیع درجات خاکستری پیکسل‌ها را در تصویر نشان می‌دهد. هر اندازه آنتروپی بزرگتر باشد، توزیع درجات خاکستری تصادفی‌تر یا همگن‌تر می‌باشد. بنابراین آنتروپی بالا نشان دهنده بافت ناهمگن تصویر و آنتروپی پایین نشان دهنده بافت همگن است.	$Entropy = \sum_{i=0}^{Ng-1} \sum_{j=0}^{Ng-1} P(i, j) \times \ln(P(i, j))$	آنتروپی
معیاری برای اندازه‌گیری نرمی است، تعداد جفت پیکسل‌های تکراری را نشان می‌دهد. در حالت یکنواختی کامل مقدار آن ۱ و در جایی که عدم یکنواختی کامل داریم این مقدار بسیار نزدیک به صفر می‌گردد.	$ASM = \sum_{i=0}^{Ng-1} \sum_{j=0}^{Ng-1} p(i, j)^2$	گشتاور زاویه‌ای دوم (انرژی)
معیاری برای اندازه‌گیری میزان تفاوت‌های محلی درجات خاکستری است. زمانی که همسایه‌ها تفاوت درجه خاکستری بالایی دارند اندازه کنتراست بالاتر خواهد بود که به نوبه خود نشان دهنده غیر یکنواخت بودن بافت است.	$CON = \sum_{i=0}^{Ng-1} \sum_{j=0}^{Ng-1} (i-j)^2 p(i, j)^1$	کنتراست
یکنواختی محلی یک جفت پیکسل را اندازه‌گیری می‌کند. هم‌وزنی در صورت مشابه بودن درجات خاکستری یک جفت پیکسل، بزرگ می‌باشد.	$IDF = \sum_{i=0}^{Ng-1} \sum_{j=0}^{Ng-1} \frac{p(i, j)}{1+(i-j)^2}$	هم‌وزنی
میانگین درجات خاکستری را نشان می‌دهد. جمع میانگین بزرگ خواهد بود در صورتی که جمع درجات خاکستری تصویر بالا باشد.	$SMean = \frac{1}{2} \sum_i \sum_j (ip[i, j] + jp[i, j])$	جمع میانگین
میزان نحوه توزیع درجات خاکستری را نشان می‌دهد واریانس بزرگ خواهد بود در صورتی که درجات خاکستری بطور وسیع پخش شده باشند.	$\sigma_j^2 = \sum_{i=0}^{Ng-1} \sum_{j=0}^{Ng-1} (j - \mu_j)^2 \times P(i, j)$	واریانس
این معیار نشان دهنده وابستگی خطی درجه خاکستری پیکسل به درجه خاکستری همسایگانش است که می‌تواند معیاری برای اندازه اشیاء موجود در تصویر باشد.	$Correlation = \sum_{i=0}^{Ng-1} \sum_{j=0}^{Ng-1} \frac{(i - \mu_i)(j - \mu_j)p(i, j)}{\sigma_i \sigma_j}$	وابستگی
تعداد جفت پیکسل غالب در تصویر را نشان می‌دهد. این توصیفگر بزرگ خواهد بود، در صورتی که تعداد مراتب رخداد جفت پیکسل غالب در تصویر زیاد باشد.	$Mpro = \text{Max}_{i, j} (P[i, j])^{Ng}$	بیشترین احتمال
میزان نرمی تصویر را نشان می‌دهد، این توصیفگر در صورتی که درجات خاکستری جفت پیکسل‌ها برابر باشند، مقدار بزرگی خواهد داشت.	$IDM = \sum_i \sum_{j \neq i} \frac{P[i, j]}{(i-j)}$	گشتاور معکوس اختلافات
میزان گروهی بودن پیکسل‌های دارای درجه خاکستری مشابه را اندازه می‌گیرد.	$CTend = \sum_i \sum_j (i+j-2\mu)^k P[i, j]$	تمایل به تجمع
این معیار وزنی برابر با تفاوت درجات خاکستری به مقادیر ماتریس می‌دهد در حالی که در کنتراست توان دوم اختلاف به عنوان وزن استفاده می‌شود.	$Dis = \sum_{i=0}^{Ng-1} \sum_{j=0}^{Ng-1} i-j p(i, j)$	بی‌شباهتی

فصلنامه علمی - پژوهشی اطلاعات جغرافیایی (۳۳)
 ارزیابی روش‌های استخراج اطلاعات فیزیکی ساختمان‌های... / ۳۱

(واريوگرام ساده^۱، مادوگرام^۲، رادوگرام^۳، واریوگرام‌های عرضی^۴ و شبه عرضی^۵)، توصیفگرهای مبتنی بر تبدیل به حوزه فرکانس (لگاریتم انرژی^۶، شاخص شانسون^۷، گشتاور زاویه‌ای دوم و آنتروپی) توصیفگرهای گابور^۸ (میانگین و انحراف معیار^۹) و توصیفگرهای فرکتال^{۱۰} (امید ریاضی و انحراف معیار) به عنوان اطلاعات بافتی در کنار اطلاعات طیفی استفاده شده است. در ادامه نحوه محاسبه این توصیفگرها تشریح شده است.

این ماتریس یک ماتریس مربعی با ابعاد $N \times N$ است که N تعداد درجات خاکستری موجود در تصویر است. هر درایه این ماتریس بیانگر تعداد زوج پیکسل‌هایی است که در سطح تصویر دارای درجات خاکستری i و j بوده و در راستای θ از یکدیگر به اندازه d پیکسل فاصله دارند. d فاصله اقلیدسی نیست بلکه بر اساس شمارش پیکسل‌ها بدست می‌آید. به طور معمول این ماتریس برای چهار جهت اصلی تعریف می‌شود و در شمارش زوج‌ها با توجه به در نظر گرفتن ۴ جهت از جهت ممکنه ترتیب قرارگیری زوج درجه خاکستری اهمیتی ندارد. با توجه به اینکه این ماتریس یک ماتریس متقارن است؛ اما این ماتریس را می‌توان برای چیدمان‌های مختلف زوج پیکسل‌ها تعریف کرد که در این صورت دیگر متقارن نخواهد بود. پس از محاسبه ماتریس هم اتفاق، می‌توان توصیفگرهای بافتی هارالیک را محاسبه کرد. جدول ۱ توصیفگرهای بافتی استخراج شده از ماتریس هم اتفاق را بطور مختصر نشان می‌دهد.

از آنجایی که در کلاس‌های مورد نظر در این تحقیق، که کلاس‌های سالم و آسیب دیده هستند، جهت خاصی مهم نیست، توصیفگرها در چهار جهت اصلی یعنی $W=0$ ، $N=45$ ، $E=90$ ، $S=135$ ، با فاصله $d=1$ تولید شدند و سپس از چهار ماتریس حاصل میانگین گرفته شد.

۴-۲-۱-۳- توصیفگرهای زمین آمار

از نظر آماری، بافت تصویر با دو مؤلفه می‌تواند تعریف شود، یکی تغییرات محلی و دیگری وابستگی مکانی. تغییرات محلی اغلب توسط پارامتر واریانس میزان جدایی از مقدار میانگین در یک پنجره را نشان می‌دهد و وابستگی مکانی فرض می‌کند که درجه خاکستری در یک تصویر بطور کاملاً تصادفی توزیع نشده‌اند و پیکسل‌های نزدیک به هم از نظر مکانی، وابستگی درجه خاکستری بیشتری دارند (Saito, Spence, Going, & Markus, 2004). زمین آمار سعی در کمی سازی با در نظر گرفتن این دو پارامتر یعنی واریانس و

۴-۲-۱-۲- توصیفگرهای آماری مرتبه اول

توصیفگرهای آماری مرتبه اول، میزان شباهت یک درجه خاکستری که به صورت تصادفی انتخاب شده است به پیکسل‌های همسایه در یک ناحیه از تصویر را محاسبه می‌کند. توصیفگرهای آماری مرتبه اول را می‌توان با استفاده از هیستوگرام شدت روشنایی تصویر استخراج کرد. دو توصیفگر میانگین و واریانس درجات خاکستری به عنوان توصیفگرهای آماری به صورت روابط ۱ و ۲ محاسبه می‌شوند.

۴-۲-۱-۲- توصیفگرهای آماری مرتبه اول

توصیفگرهای آماری مرتبه اول، میزان شباهت یک درجه خاکستری که به صورت تصادفی انتخاب شده است به پیکسل‌های همسایه در یک ناحیه از تصویر را محاسبه می‌کند. توصیفگرهای آماری مرتبه اول را می‌توان با استفاده از هیستوگرام شدت روشنایی تصویر استخراج کرد. دو توصیفگر میانگین و واریانس درجات خاکستری به عنوان توصیفگرهای آماری به صورت روابط ۱ و ۲ محاسبه می‌شوند.

$$\mu = \frac{\sum_{i,j=0}^n I(i,j)}{n} \quad (1)$$

$$\sigma^2 = \frac{\sum_{i,j=0}^n (I(i,j) - \mu)^2}{n-1} \quad (2)$$

که در روابط بالا $I(i,j)$ بزرگی درجات خاکستری پیکسلها در پنجره همسایگی پیکسل می‌باشد.

۴-۲-۱-۲- توصیفگرهای آماری مرتبه دوم

ماتریس رخداد توأم درجه خاکستری، برای اولین بار توسط هارالیک در سال ۱۹۷۳ پیشنهاد شد (Farhad)

- 1- Simple Variogram (SV)
- 2- Madogram (MA)
- 3- Radogram (RO)
- 4- Cross Variogram
- 5- Pseudo Cross Variogram
- 6- Log Energy
- 7- Shansons Index
- 8- Gabor
- 9- Standard Deviation
- 10- Fractal

پیوست‌های مکانی را دارد. برای بدست آوردن یک توصیفگر بافتی از نوع زمین آمار از یک پنجره متحرک و محاسبه پارامترهای آماری در چهار جهت مختلف استفاده می‌شود. این عمل با محاسبه تفاضل درجه خاکستری هر پیکسل درون پنجره از مقدار میانگین یا مقدار پیکسل مرکزی صورت می‌گیرد. مقدار نهایی ممکن است عدد بزرگی حاصل شود، بدین منظور، معمولاً از تکنیک نرمال سازی مجموع مربعات یا تفاضل ریشه مجموع مربعات محاسبه می‌گردد. (حیدر، ویس، ۱۳۹۱) توصیفگرهای زمین آمار شامل وریوگرام ساده، مادوگرام، رادوگرام، واریوگرام‌های عرضی و شبه عرضی بترتیب در روابط ۳ تا ۷ ارائه شده‌اند.

$$\psi(x) \quad (8)$$

$$\psi_{a,b} = \frac{1}{\sqrt{a}} \psi\left(\frac{x-b}{a}\right) \quad (9)$$

که در توابع فوق a معرف مقیاس و b مشخص کننده میزان انتقال فیلتر روی محور x هاست. تبدیل طبق رابطه ۱۰ به صورت ضرب داخلی تابع در توابع پایه موجک تعریف می‌شود.

$$w(a,b) = \langle f, \psi_{a,b} \rangle \quad (10)$$

در حالت دو بعدی طبق رابطه ۱۱ پارامتر انتقال روی دو محور تعریف می‌شود.

$$\psi_{a,b_x,b_y} = \frac{1}{|a|} \psi\left(\frac{x-b_x}{a}, \frac{y-b_y}{a}\right) \quad (11)$$

در صورتی که از دو پاسخ ضربه فیلتر پایین گذر و بالاگذر متقارن مکمل در فضای فرکانس به عنوان توابع اولیه استفاده شود، می‌توان از نمونه برداری جزئی^۲ نیز استفاده کرد. یعنی در هر بار فیلتر کردن تعداد نمونه حاصل را بدون از دست دادن اطلاعات به نصف تبدیل کنیم. در نتیجه این عمل یک سیگنال N نقطه‌ای به دو سیگنال N/2 نقطه‌ای تبدیل می‌شود که یکی شامل جزئیات سیگنال اولیه و دیگری نمونه‌ای تار شده از آن می‌باشد.

با استفاده از این ایده، الگوریتم تبدیل موجک سریع FWT^۳ (یا DWT^۴) طراحی شد. در این حالت از دو فیلتر

واریوگرام ساده، مادوگرام، رادوگرام، واریوگرام‌های عرضی و شبه عرضی بترتیب در روابط ۳ تا ۷ ارائه شده‌اند.

$$\gamma_k(h) = \frac{1}{2n(h)} \sum_{i=1}^{n(h)} \{DN_k(x_i) - DN_k(x_i+h)\}^2 \quad (3)$$

$$\gamma_k(h) = \frac{1}{2n(h)} \sum_{i=1}^{n(h)} |DN_k(x_i) - DN_k(x_i+h)| \quad (4)$$

$$\gamma_k(h) = \frac{1}{2n(h)} \sum_{i=1}^{n(h)} \sqrt{|DN_k(x_i) - DN_k(x_i+h)|} \quad (5)$$

$$\gamma_k(h) = \frac{1}{2n(h)} \sum_{i=1}^{n(h)} \{DN_j(x_i) - DN_j(x_i+h)\}^* \{DN_k(x_i) - DN_k(x_i+h)\} \quad (6)$$

$$\gamma_k(h) = \frac{1}{2n(h)} \sum_{i=1}^{n(h)} \{DN_j(x_i) - DN_k(x_i+h)\}^* \{DN_j(x_i) - DN_k(x_i+h)\} \quad (7)$$

که در روابط بالا $\gamma_k(h)$ مقدار واریوگرام با دامنه اختلاف h، DV(0) مقادیر درجه خاکستری پیکسل‌های xi و xi+h و N(h) تعداد نقاط در نظر گرفته شده با فاصله h در یک ناحیه از تصویر می‌باشد.

۴-۱-۲-۴- توصیفگرهای مبتنی بر تبدیل به حوزه فرکانس

در این روش با انجام یک نگاشت از فضای مکان به فضای فرکانس، دامنه فرکانس‌های مختلف در تصویر محاسبه می‌گردد. پس از آن می‌توان از این دامنه به روش‌های مختلف به استخراج توصیفگر پرداخت. توابع پایه‌ای که در تبدیل فوریه استفاده می‌شوند دارای دوره نامحدود هستند، ولی بسیاری از سیگنال‌ها در طبیعت سیگنال‌های

1- Wavelet
 2- Sub Sampling
 3- Fast Wavelet Transform
 4- Discrete Wavelet Transform

فصلنامه علمی - پژوهشی اطلاعات جغرافیایی (ص ۳۳)
 ارزیابی روش‌های استخراج اطلاعات فیزیکی ساختمان‌های ... / ۳۳

که در آن $\sigma_u = (\frac{1}{2\pi\sigma_x})$ و $\sigma_v = (\frac{1}{2\pi\sigma_y})$ به ترتیب انحراف معیار تابع گاوسی در امتداد هر دو محور می‌باشند. با استفاده از تعریف فوق مجموعه‌ای از فیلترها طبق رابطه ۱۹ می‌تواند طراحی شود.

$$\left\{ \begin{array}{l} g_{m,n}(x,y) = a^{-m} g(x',y'), a > 1 \\ x' = a^{-m}(x \cos \theta + y \sin \theta) \\ y' = a^{-m}(-x \sin \theta + y \cos \theta) \end{array} \right\} \theta = \frac{(n-1)\pi}{k} \quad (19)$$

که در رابطه بالا k تعداد کل جهت‌های مورد نظر و m و n نیز اعداد طبیعی می‌باشند. فیلتر طراحی شده از اعداد مختلط تشکیل شده است و لذا در عمل هر فیلتر به دو فیلتر مجزا تفکیک می‌شود، که یکی تنها از قسمت حقیقی $g_{m,n}$ و دیگری از قسمت موهومی آن استفاده می‌نماید. در حقیقت با تغییر m و n ($m \in \{1, 2, \dots, S\}$, $n \in \{1, 2, \dots, k\}$)، که بترتیب نشان‌دهنده یک مقیاس و یک جهت خاص می‌باشند، به تعداد $2 \times S \times K$ فیلتر جدید طراحی می‌شود. بدیهی است که بنابه خاصیت ضرب کانولوشن، تبدیل فوریه فیلتر گابور، برابر با حاصلضرب کانولوشن تبدیل فوریه تابع هارمونیک در تبدیل فوریه تابع گاوسی است.

توصیفگرهای بدست آمده از روال بالا افزونگی زیادی دارند، برای کاهش افزونگی پیشنهاد می‌گردد که پارامترهای a ، σ_u و σ_v بترتیب طبق روابط ۲۰ تا ۲۲ اتخاذ گردند (Manjunath, Shekhar, & Chellappa, 1996; Wu et al., 2000).

$$a = \left(\frac{U_h}{U_l} \right)^{\frac{1}{2}} \quad (20)$$

$$\sigma_u = \left(\frac{(a-1)u_h}{(a+1)\sqrt{2 \ln 2}} \right) \quad (21)$$

$$\sigma_v = \tan\left(\frac{\pi}{2k}\right) \left(u_h - 2 \ln 2 \left(\frac{\sigma_u^2}{u_h} \right) \right) \times \left(2 \ln 2 - \frac{(2 \ln 2)^2 \sigma_u^2}{u_h^2} \right)^{\frac{1}{2}} \quad (22)$$

که در روابط فوق u_l و u_h بترتیب حد بالایی و حد پایینی فرکانس مرکزی می‌باشند.

پس از فیلتر کردن تصویر با فیلترها و تشکیل زیر باندها، انحراف معیار و میانگین زیر باندها، به عنوان توصیفگرهای بدست آمده مطرح می‌گردند. در بسیاری موارد تنها قسمت حقیقی خروجی فیلتر برای محاسبه توصیفگرها استفاده می‌شود.

پایین گذر و بالا گذر استفاده می‌شود. با توجه به تفکیک پذیر بودن توابع برای تصویر دو بعدی یک بار در جهت X و بار دیگر در جهت Y عمل فیلترینگ انجام می‌شود و در هر مرحله نمونه برداری جزئی روی خروجی اعمال می‌شود. بدین ترتیب پس از اعمال یک مرحله از تبدیل، تصویر $N \times N$ به $\frac{N}{2} \times \frac{N}{2}$ نقطه‌ای تبدیل می‌شود. در تحقیقات دیگران از مرتبه‌های مختلف تبدیل موجک برای تعریف بافت استفاده شده است. می‌توان از توصیفگرهای آماری تعریف شده برای بافت که از تقریب تصویر در هر مرحله بدست می‌آید به عنوان توصیفگر استفاده کرد در (Myint, Lam, & Tyler, 2004) طبق روابط ۱۲ تا ۱۵، چهار توصیفگر لگاریتم انرژی، شاخص شانسون، گشتاور زاویه‌ای دوم و آنتروپی جهت تولید توصیفگر از تقریب تصویر معرفی شده‌اند.

$$LOG = \sum_{i=1}^k \sum_{j=1}^k \log(P(i,j)^2) \quad (12)$$

$$SHAN = \sum_{i=1}^k \sum_{j=1}^k P(i,j) * \log(P(i,j)) \quad (13)$$

$$ASM = \sum_{i=1}^k \sum_{j=1}^k P(i,j)^2 \quad (14)$$

$$ENT = \sum_{i=1}^k \sum_{j=1}^k Q(i,j) * \log|Q(i,j)| \quad (15)$$

که در روابط بالا $Q(i,j)$ مطابق رابطه ۱۶ محاسبه می‌گردد.

$$Q(i,j) = \frac{|P(i,j)|}{\sqrt{\sum_{i,j} |P(i,j)|}} \quad (16)$$

۴-۲-۱-۵- توصیفگرهای گابور

هر فیلتر گابور یک فیلتر خطی است که خروجی آن با ضرب یک تابع هارمونیک در یک تابع گاوسی تعریف می‌شود (Wu, Manjunath, Newsam, & Shin, 2000). توصیفگرهای گابور برای یک تصویر با استفاده از تابع گابور در تصاویر استخراج می‌شوند. یک تابع گابور دو بعدی و تبدیل فوریه متناظر آن در روابط ۱۷ و ۱۸ ارائه شده است.

$$g(x,y) = \left(\frac{1}{2\pi\sigma_x\sigma_y} \right) e^{-\left(\frac{1}{2} \left(\frac{x^2}{\sigma_x^2} + \frac{y^2}{\sigma_y^2} \right) + 2\pi jwx \right)} \quad (17)$$

$$G(u,v) = e^{-\left(\frac{1}{2} \left(\frac{(u-w)^2}{\sigma_u^2} + \frac{v^2}{\sigma_v^2} \right) \right)} \quad (18)$$

۴-۲-۲- انتخاب توصیفگرهای بهینه

فضای توصیف بهینه، فضایی است که توصیف‌های تکراری و غیر مرتبط به حل مسأله از آن حذف شده است. برای تشکیل این فضا، ابتدا باید تمام توصیفگرهای منتخب استخراج شده و دسته توصیفگر بهینه از بین آنها انتخاب گردد. در این تحقیق، از الگوریتم ژنتیک، که یکی از کاراترین الگوریتم‌های بهینه‌سازی می‌باشد، جهت انتخاب توصیفگرهای بهینه استفاده شده است. این الگوریتم برگرفته از روند طبیعی بیولوژیکی تکاملی، بر مبنای بکارگیری اصول و مراحل تکامل طبیعی پایه ریزی شده و مسایل را با استفاده از این اصول حل می‌کند (Haupt & Haupt, 2004). در این الگوریتم‌ها جواب‌ها تکامل داده نمی‌شوند، بلکه مجموعه‌ای از جواب‌ها در یک نسل نگه داشته شده و به جواب‌های بهتر شانس تولید فرزند می‌دهد و جواب‌های ضعیف‌تر حذف می‌شوند، در اکثر موارد تکرار این روند باعث به وجود آمدن جواب‌هایی می‌شوند که از نسل اولیه بهترند.

نحوه عمل در الگوریتم ژنتیک به این صورت می‌باشد که ابتدا در فضای جواب‌ها، تعدادی جواب به عنوان جمعیت اولیه^۲ در نظر گرفته می‌شوند. در ادامه با استفاده از تابع برازندگی^۳ از میان اعضای جمعیت اولیه، تعدادی محدود به عنوان نسل اول در نظر گرفته می‌شوند. در ادامه از میان اعضای نسل اول، تعدادی عضو قوی انتخاب شده و با استفاده از عملگرهای لقاح^۴، جهش^۵ و عبور نخبه^۶ فرزندان (افراد نسل بعد) ساخته می‌شوند. از میان افراد نسل بعد نیز دوباره با انتخاب افراد قوی، نسل بعدی ساخته شده و به همین ترتیب تا رسیدن به جواب نهایی ادامه می‌یابد. پارامترهای الگوریتم ژنتیک استفاده شده در این تحقیق در زیر ارائه شده است.

تشکیل نسل اولیه: کروموزوم‌های موجود در نسل اولیه، به صورت تصادفی و به صورت یکنواخت از تمام فضای

2- Initial Population

3- Fitness Function

4- Cross Over

5- Mutation

6- Elitism

در برخی مواقع و از جمله در این تحقیق هر دو قسمت حقیقی و موهومی به طور توأم، به صورت انرژی کانال (مجموع مربعات تصاویر حقیقی و موهومی)، بکار رفته است.

۴-۲-۱-۶- توصیفگرهای فرکتال

Mandelbrot هندسه فرکتال را برای اولین بار مطرح کرد (Mandelbrot, 1990) و اولین کسی بود که به وجود آن در جهان طبیعی توجه نمود. اغلب سطوح طبیعی دارای خصوصیت آماری زبری^۱ و خود شباهتی در مقیاس‌های مختلف می‌باشند. فرکتال‌ها از مدل‌های کارا جهت نشان دادن این سطوح بوده و استفاده از آنها در پردازش تصاویر متداول می‌باشد. یک فرکتال با استفاده از مفهوم خود شباهتی به صورت زیر تعریف می‌شود. مجموعه کراندار A در فضای اقلیدسی n را خود متشابه می‌گویند، هرگاه مجموعه A را بتوان به N مجموعه افراز نمود، به طوری که هر کدام از این مجموعه‌ها کاملاً شبیه به A بوده و با ضریب مقیاس r نسبت به A کوچک شده‌اند. بعد فرکتال D نسبت به تعداد N و ضریب r به صورت رابطه ۲۳ تعریف می‌شود:

$$D = \frac{\log(N)}{\log\left(\frac{1}{r}\right)} \quad (23)$$

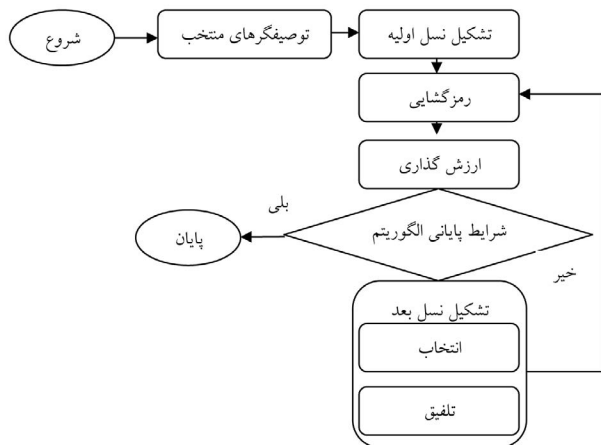
بعد فرکتال میزان زبری یک سطح را نشان می‌دهد. به طوری که، بعد فرکتال بزرگتر، به منزله زبرتر بودن سطح می‌باشد. با توجه به اینکه فرکتال‌ها خصوصیات سطح را می‌توانند نشان دهند، می‌توان توصیفگرهای بافتی مناسب را بوسیله آنها استخراج کرد (Jähne, Scharr, & Körkel, 1999).

در اینجا بسته به تعداد حد آستانه‌های در نظر گرفته شده (t) برای باینری سازی، می‌توان بعد فرکتال محاسبه کرد. معمولاً تعداد ۱۰ حد آستانه بصورت $t=25i$ ($i=1,2,\dots,10$) در نظر گرفته شده که در نتیجه، ده توصیفگر به عنوان مجموعه توصیفگرهای فرکتالی بدست می‌آید. در نهایت امید ریاضی و انحراف معیار مجموعه توصیفگرهای بدست آمده به عنوان توصیفگرهای نهایی محاسبه می‌شوند.

1- Roughness

فصلنامه علمی - پژوهشی اطلاعات جغرافیایی (۳۵)
ارزیابی روش‌های استخراج اطلاعات فیزیکی ساختمان‌های ... / ۳۵

ارزش را مقید کرد. زمان هم پارامتر مناسبی نیست، به دلیل اینکه، روند آموزش با یک سرعت معین انجام نمی‌پذیرد. به صورت تجربی پس از چندین بار اجرای الگوریتم، شرط تکرار در تولید نسل‌ها شرط مناسبی تشخیص داده می‌شوند. **تولید نسل بعدی:** نسل بعد با انتخاب زوج‌هایی از نسل پیشین و تلفیق آنها با عملگرهای ژنتیک صورت می‌گیرد. انتخاب این زوج‌ها با روش تصادفی وزن‌دار صورت می‌گیرد. این روش متناسب با ارزش کروموزوم‌ها، به آنها اجازه حضور در نسل بعد را می‌دهد. سپس جفت‌های انتخاب شده با استفاده از عملگرهای تلفیق و درصد کمتری جهش و عبور نخبه نسل بعد را می‌سازند. **تکرار از مرحله ۲:** نسل تولید شده از مرحله قبل، دوباره رمزگشایی می‌شود و در روند ارزش‌گذاری شرکت کرده تا شرایط پایانی الگوریتم ژنتیک را برآورده سازد. روند کلی تشکیل فضای توصیف بهینه در نگاره ۳ نشان داده شده است.



نگاره ۳: تشکیل فضای توصیف بهینه با استفاده از الگوریتم ژنتیک

۴-۲-۳- تعیین وضعیت ساختمان

پس از استخراج توصیفگرهای بهینه از تصاویر قبل و بعد از زلزله، با توجه به ماهیت غیر قطعی تشخیص ساختمان‌های تخریب شده ناشی از زلزله، نیاز بکارگیری روش‌های مدل‌سازی عدم قطعیت می‌باشد. با ترکیب سیستم‌های فازی و شبکه‌های

منتخب برگزیده می‌شوند. به خاطر جستجوی اولیه از تمام فضای توصیف، معمولاً اعضای نسل اولیه از نسل‌های بعدی بیشتر است. پس از یکبار اجرای الگوریتم، اعضای نسل دوم با ابعاد کوچکتری ساخته می‌شود.

کدگذاری: در این روش از ساختار باینری برای کدگذاری استفاده شده و کروموزوم‌ها توسط یک رشته از بیت‌ها ساخته می‌شوند. هر بردار توصیفگر توسط نمایش باینری به صورت یک کروموزوم با ژن‌های ۰ یا ۱ در نظر گرفت، بطوریکه هر توصیفگر در قالب یک ژن نمایش داده شده و وجود یا عدم وجود آن توصیفگر به عنوان توصیفگر بهینه به منزله ۱ و یا ۰ بودن بیت (ژن) مربوطه می‌باشد.

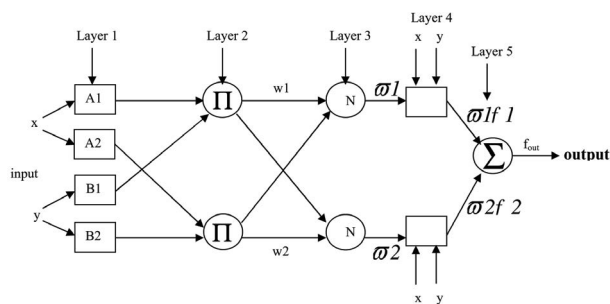
تابع معیار: معیار ارزش هر کروموزوم، به عنوان راهنما برای جستجو در فضای توصیف، باعث انتخاب دسته توصیفگری می‌گردد که این معیار را برآورده سازد. به خاطر اینکه هدف از طبقه بندی، استخراج الگوها با بالاترین دقت در نظر گرفته شده است، مقدار ارزش باید به گونه‌ای تعریف گردد که این معیار را بیشینه کند. در این الگوریتم، جواب‌ها بر اساس دقت کلی بدست آمده از کلاسه‌بندی ساختمان‌های انتخاب شده نمونه، ارزش‌گذاری می‌شوند. به این صورت که، ابتدا به ازای هر بردار توصیفگر، ساختمان‌های نمونه با روش شبکه عصبی کلاسه‌بندی گردیده و دقت کلی محاسبه شده و به عنوان ارزش بردار توصیفگر مربوطه (کروموزوم متناظر) در نظر گرفته می‌شود.

شرایط پایانی الگوریتم ژنتیک: قانون مدونی برای انتخاب پارامترهای الگوریتم ژنتیک، از جمله تعداد تکرار، ابعاد جمعیت، انتخاب نوع و درصد استفاده از اپراتورهای ژنتیک وجود ندارد و این مقادیر از تست همگرایی تکرار الگوریتم ژنتیک با روش سعی و خطا قابل تنظیم است. معیارهایی که جستجوی الگوریتم ژنتیک را متوقف می‌کند، شامل تعریف قیودی بر مقدار ارزش، زمان یا تعداد تکرار می‌باشد. چون معیار بهینگی دستیابی به بیشترین دقت است و هر چه این مقدار بیشتر باشد مطلوب است، پس نمی‌توان توابع

1- Chromosomes

2- Neural Network

در این تحقیق، پارامترهای ورودی توصیفگرهای بهینه انتخاب شده در مرحله قبل می‌باشد. خروجی این لایه پارامترها به همراه درجه عضویت این متغیرها به هر کدام از مجموعه‌های فازی می‌باشد.



نگاره ۴: ساختار سیستم استنتاج فازی عصبی معادل مدل فازی سوگینو (J.-S. R. Jang et al., 1998)

لایه ۲: گره‌های ثابتی که خروجی هر یک بسته به نوع استنتاج برابر با حاصل ضرب یا کمینه سیگنال‌های ورودی است، که در رابطه ۲۵ ارائه شده است.

$$O_{2,i} = w_i = \mu_{A_i}(x) \mu_{B_i}(y) \quad \text{for } i=1,2 \quad (25)$$

لایه ۳: خروجی این لایه طبق رابطه ۲۶ نرمالیزه شده لایه قبلی است.

$$O_{3,i} = \bar{w}_i = \frac{w_i}{\sum_{j=1}^2 w_j}, i=1,2 \quad (26)$$

لایه ۴: هر گره از این لایه، یک گره تطبیقی است که خروجی آن از رابطه ۲۷ به دست می‌آید.

$$O_{4,i} = \bar{w}_i f_i = \bar{w}_i (p_i x + q_i y + r_i), i=1,2 \quad (27)$$

لایه ۵: در این لایه یک گره ثابت به نام Σ می‌باشد که خروجی نهایی را طبق رابطه ۲۸ با جمع سیگنال‌های ورودی به آن محاسبه می‌کند.

$$O_{5,i} = \sum_i \bar{w}_i f_i = \sum_{j=1}^2 \frac{w_j f_j}{\sum_{j=1}^2 w_j}, i=1,2 \quad (28)$$

اکنون یک شبکه تولید شده است که معادل سیستم استنتاج فازی سوگینو است. اساس آموزش در این سیستم روش پس انتشار خطا است و برای همگرایی سریع می‌توان

عصبی ابزار توانمندی از سیستم‌های هوشمند حاصل می‌شود، که هم از ویژگی یادگیری شبکه‌های عصبی برخوردار است و هم عملکردی معادل یک سیستم استنتاج فازی را داراست. سیستم فازی عصبی سیستمی معادل یک مدل فازی از نوع تاکاگی سوگینو می‌باشد که وزن‌های شبکه عصبی، معادل پارامترهای سیستم فازی است (J.-S. Jang & Sun, 1995).

مدل تاکاگی سوگینو روشی سیستماتیک برای ایجاد فازی از مجموعه داده‌های ورودی-خروجی در یک سیستم است (J.-S. R. Jang, Sun, Mizutani, & Ho, 1998). سیستم کلی قاعده فازی سوگینو به صورت زیر می‌باشد:

$$z=f(x,y) \text{ اگر } x \text{ مساوی } A \text{ و } y \text{ مساوی } B \text{ باشد آنگاه}$$

در این مدل مجموعه‌های فازی در مقدمه قانون قرار دارد و $z=f(x,y)$ یک تابع صریح (غیرفازی) در نتیجه قانون است. معمولاً $f(x,y)$ به صورت چندجمله‌ای از متغیرهای ورودی x و y است اما می‌تواند هر تابع دلخواه در نظر گرفته شود، مشروط بر آنکه بیان کننده خروجی مدل سیستمی باشد که ورودی‌های آن در مقدمه قانون ارائه شده است. (J.-S. R. Jang et al., 1998).

وجود یک تابع در بخش آنگاه مدل فازی سوگینو علاوه بر کاهش زمان غیرفازی‌سازی در مدل‌هایی نظیر فازی ممدانی، باعث ادغام این مدل فازی با خوارزمی‌های تطبیقی نظیر شبکه عصبی شده است. سیستم استنتاج فازی عصبی ساختاری ۵ لایه از نوع شبکه عصبی پیشرو می‌باشد که این ۵ لایه عبارتند از: لایه فازی کننده، لایه قوانین، لایه نرمال سازی، لایه غیر فازی کننده و لایه جمع کننده. گره‌های هر لایه از عملکرد مشابهی به صورت زیر برخوردارند. در نگاره ۴ یک مدل فازی سوگینو با دو ورودی و ساختار معادل آن نشان داده شده است.

لایه ۱: لایه فازی کننده که تابع عضویت هر مجموعه ورودی فازی را معین می‌کند. به عبارت دیگر $O_{1,i}$ درجه عضویت x و y در مجموعه‌های فازی A و B می‌باشند، که در رابطه ۲۹ ارائه شده‌اند.

$$O_{1,i} = \mu_{A_i}(x) \quad \text{for } i=1,2 \quad (29)$$

$$O_{1,i} = \mu_{B_i}(y) \quad \text{for } i=1,2$$

فصلنامه علمی - پژوهشی اطلاعات جغرافیایی (ص ۳۷)
 ارزیابی روش‌های استخراج اطلاعات فیزیکی ساختمان‌های ... / ۳۷

قبل از پیش پردازش



بعد از پیش پردازش



تصویر قبل از زمین لرزه



تصویر بعد از زمین لرزه

نگاره ۵: آماده سازی تصاویر ماهواره‌ای از قبل و بعد از زمین لرزه

به پیاده سازی آن در محیط نرم افزار Matlab اقدام گردید. در مرحله اول، بعد از آماده سازی تصاویر با قدرت تفکیک بالا ماهواره Geo-Eye 1 با چهار باند طیفی و اندازه ۳۲۵۱×۲۱۱۵ پیکسل از قبل و بعد از زلزله، یک مرحله پیش پردازش مطابق نگاره ۵ بر روی داده‌های خام انجام می‌گیرد. در این مرحله بر روی تصاویر الگوریتم‌های تناظرسازی و برابرسازی هیستوگرام صورت گرفت. سپس به منظور افزایش قدرت تفکیک مکانی در مد رنگی، تصاویر پانکروماتیک و رنگی با هم تلفیق شده و در نهایت دو تصویر با استفاده از تعداد نقاط کنترل لازم با میزان RMSE برابر $۰/۳۸۶۱$ نسبت به نقشه زمین مرجع می‌شوند. لایه ساختمان از نقشه استخراج و تعداد ۷۴۳ ساختمان در منطقه تست شناسایی گردید. سپس موقعیت پلیگون‌های ساختمانی بر روی تصاویر قبل و بعد با استفاده از لایه برداری استخراج می‌شود.

از روش ترکیبی^۱ که ترکیب روش پس انتشار خطا با روش کمترین مربعات خطا^۲ می‌باشد را استفاده کرد. نحوه آموزش مدل به این صورت است که در هر بار تکرار در دو مرحله پارامترهای قوانین و توابع عضویت اصلاح می‌شوند. پس از طی مراحل فوق، نیاز به دستیابی به یک عدد منفرد قطعی است که نشان دهنده ساختمان مورد نظر از لحاظ تخریب در کدام گروه («سالم تا تخریب ناچیز»، «تخریب متوسط»، «تخریب سنگین» و «ویران») جای می‌گیرد. در این مرحله وضعیت ساختمان از لحاظ تخریب مشخص می‌گردد.

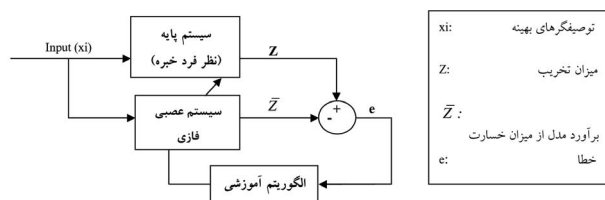
بحث

به منظور بررسی روش پیشنهادی در این تحقیق، نسبت

- 1- Hybrid
- 2- Least square

باند مادون قرمز نزدیک، واریانس باند آبی، تمایل به تجمع باند سبز، از توصیفگرهای زمین آمار، رادوگرام باند قرمز، از توصیفگرهای مبتنی بر تبدیل به حوزه فرکانس، لگاریتم انرژی (مرتبه اول تبدیل موجک اساسی) مادون قرمز نزدیک، شاخص شانسون (مرتبه اول تبدیل موجک اساسی) مادون قرمز نزدیک، از توصیفگرهای گابور، میانگین (تبدیل موجک گابور با تابع گابور با مقیاس ۳ و دوران ۰ درجه) باند آبی و از توصیفگرهای فرکتال، امید ریاضی باند آبی.

پس از استخراج توصیفگرهای بهینه برای تمامی ساختمان‌ها، این توصیفگرها به عنوان ورودی سیستم استنتاج فازی عصبی استفاده شده و میزان تخریب ساختمان با توجه به نظر فرد خبره تعیین می‌شود برای میزان تخریب هر ساختمان عددی در بازه [۰, ۱] تعلق می‌گیرد که هرچه به ۱ نزدیک باشد درجه تخریب زیاد بوده است. این کار برای ۱۲۰ ساختمان صورت گرفت. در مسئله حاضر از ۸۰ درصد داده‌های تولید شده، (یعنی ۹۶ داده) برای آموزش سیستم فازی عصبی و از ۲۰ درصد باقیمانده، (یعنی ۲۴ داده) برای ارزیابی نتیجه مدل استفاده شده است. در نگاره ۶ نمایشی از آموزش مدل فازی عصبی آمده است.



نگاره ۶: شماتیک آموزش

سیستم فازی با استفاده از سیستم استنتاج عصبی فازی

برای آموزش سیستم استنتاج عصبی فازی لازم است پارامترهایی در مدل فازی عصبی توسط کاربر تعیین شوند، این پارامترها شامل تعداد توابع عضویت در هر یک از ورودی‌ها، نوع توابع عضویت در هر یک از ورودی‌ها، تعداد تکرار مرحله آموزش، خوارزمی آموزش، (ترکیبی یا پس انتشار) و نوع خروجی، (مرتبه تابع چندجمله‌ای) می‌باشد، پیاده‌سازی روش فازی عصبی در جعبه ابزار فازی

در این تحقیق با تولید کمی بافت‌های مختلف در پنجره به ابعاد ۳×۳ در چهار باند طیفی توصیفگرهای مختلف تولید شدند. این مرحله با انجام برنامه‌نویسی در محیط نرم افزار Matlab انجام شد. تعداد ۲۷ توصیفگر بافتی در هر باند استخراج گردید و با استفاده از الگوریتم ژنتیک توصیفگرهای بهینه از میان این توصیفگرها تعیین شدند. در الگوریتم ژنتیک استفاده شده، نسل اولیه با کروموزوم‌های دارای ۱۰۸ ژن و با جمعیت ۲۰ کروموزوم تشکیل می‌شود، به طوری که هر کروموزوم یک رشته از اعداد صفر و یک می‌باشد و با یک تابع تصادفی با توزیع یکنواخت مقداردهی اولیه می‌شود. سپس با استفاده از الگوریتم کلاسه بندی شبکه عصبی به عنوان تابع ارزش گذاری، داده‌های آموزشی و کنترل معرفی شده. در این تحقیق، از شبکه‌های عصبی پس انتشار خطا با سه لایه استفاده می‌شود. لایه اول، لایه ورودی با تعداد نرون‌ها به تعداد توصیفگرها و یک لایه میانی با تعداد نرون‌های برابر با میانگین تعداد نرون‌های ورودی و خروجی و لایه آخر، لایه خروجی می‌باشد که برابر تعداد نرون‌های برابر با تعداد کلاس‌ها می‌باشد. شرایط پایانی برای الگوریتم ژنتیک تعداد تکرار و مقدار ارزش می‌باشد به طوری که تعداد ۸۰ تکرار و مقدار ارزش کمتر از ۰/۰۵ که معادل دقت کلی ۹۹/۹۵٪ می‌باشد در نظر گرفته شد، از بین ۱۰ کروموزوم اولیه نسل با ارزش کمتر، قوی‌ترین کروموزوم به نسل بعد انتقال پیدا کرده (عبور نخبه) و ۶۰ درصد جمعیت باقیمانده با روش انتخاب تصادفی وزن‌دار، دو به دو انتخاب شده و با روش تلفیق دو نقطه‌ای جمعیت نسل بعدی را تولید کرده و بقیه نسل بعدی با اپراتور جهش تشکیل می‌شوند. که در این اپراتور نیز از یک تابع تصادفی با توزیع یکنواخت جهت تعیین ژن‌هایی که بایستی جهش کنند، استفاده شد. در نهایت ۱۲ توصیفگر به عنوان توصیفگرهای بهینه با دقت کلی ۹۳ درصد انتخاب شدند که عبارتند از: از توصیفگرهای مرتبه اول، میانگین باند قرمز، از توصیفگرهای مرتبه دوم میانگین باند آبی، آنتروپی باند قرمز، هموزنتیتی باند مادون قرمز نزدیک، جمع میانگین

فصلنامه علمی - پژوهشی اطلاعات جغرافیایی (ص ۳۹)
 ارزیابی روش‌های استخراج اطلاعات فیزیکی ساختمان‌های ... / ۳۹

جدول ۲: ماتریس خطای نقاط تعلیمی و ارزیابی سیستم‌های ۴، ۸ و ۱۱

		نقاط ارزیابی				نقاط تعلیمی			
		سالم تا تخریب ناچیز	تخریب متوسط	تخریب سنگین	ویران	سالم تا تخریب ناچیز	تخریب متوسط	تخریب سنگین	ویران
تابع عضویت گوسین	سالم تا تخریب ناچیز	۴	۰	۱	۰	۱۱	۳	۴	۰
	تخریب متوسط	۰	۵	۰	۰	۱	۱۲	۱	۰
	تخریب سنگین	۰	۴	۴	۱	۷	۰	۲۳	۲
	ویران	۰	۰	۰	۵	۰	۰	۳	۲۹



نگاره ۷: نقشه تخریب سیستم فازی عصبی پیشنهادی

دسته‌بندی می‌شوند. در نهایت نتایج حاصل میزان تخریب هر ساختمان را در ۴ سطح نمایش می‌دهند. نتایج مربوط به سطح تخریب سیستم استنتاج فازی عصبی برای داده‌های تعلیمی و داده‌های ارزیابی در جدول ۲ نشان داده شده است که میزان خطای سیستم‌ها را در ۴ سطح تخریب برای داده‌های تعلیمی و ارزیابی نمایش می‌دهد. در نهایت استفاده از تمام ساختمان‌های یک منطقه برای بررسی کارایی روش مورد استفاده قرار گرفت. صحت کلی داده‌های تعلیمی و ارزیابی برای سیستمی که از تابع عضویت گوسی به ترتیب ۷۶٪ و ۸۹٪ محاسبه شد. این نتایج می‌تواند برای امداد رسانی مورد استفاده قرار گیرد. نقشه تخریب از نتایج سیستم استنتاج فازی عصبی تولید شده در نگاره ۷ نمایش داده شده است.

عصبی نرم افزار Matlab صورت گرفته است. در این تحقیق تابع عضویت گوسی به تعداد ۴ در هر یک از ورودی‌ها، تعداد تکرار در همه موارد برابر ۱۱۰۰ در مرحله آموزش، خوارزمی پس انتشار خطا و خروجی مدل از مرتبه ۱ در نظر گرفته شده است. برای سنجش خطا در مرحله آموزش و مرحله ارزیابی از معیار میزان ریشه میانگین مربعات خطا ۱ مطابق رابطه ۲۹ استفاده شده است.

$$RMSE = \sqrt{\frac{1}{n} \sum_{i=1}^n (z_i - \hat{z}_i)^2} \quad (29)$$

بدر نظر گرفتن مقادیر اسمی برای میزان تخریب ساختمان‌ها در خروجی سیستم‌های فازی، هر ساختمان در ۴ دسته «سالم تا تخریب ناچیز»، «تخریب متوسط»، «تخریب سنگین» و «ویران»

1- Root Mean Squared Error (RMSE)

نتیجه گیری

جهت رفع این مشکلات استفاده کرد و کارایی این داده‌ها در تحقیقات بعدی مورد بررسی قرار گیرند. همچنین الگوریتم پیشنهادی نیازمند نقشه‌های برداری بروز و بهنگام می‌باشد که در حال حاضر در اکثر شهرهای جهان در دسترس می‌باشد. هرچند که بکارگیری این الگوریتم در مناطقی که دارای نقشه‌های برداری بهنگام نمی‌باشند منتج به نتایج قابل اطمینان نخواهد شد. لذا توصیه می‌گردد که در کارهای آتی بر روی الگوریتم‌های مستقل از نقشه‌های برداری تأکید بیشتری شود. در چنین مواردی نیاز به تشخیص ساختمان بر روی تصویر قبل و تعیین آنها بر روی تصویر بعد از سانحه می‌باشد.

منابع و مأخذ

- ۱- جانعلیپور، م.، محمدزاده، ع. (۱۳۹۳). مرور و بررسی روش‌های ارزیابی خسارت ناشی از وقوع زلزله به راه و ساختمان با تصاویر سنجنش از دوری از دیدگاه مسئله بهینه سازی. بیست و یکمین همایش ملی ژئوماتیک، صفحات (۱۱-۱).
- ۲- جانعلیپور، م.، ولدان، م. ج. ز.، محمدزاده، ع. (۱۳۹۱). بررسی و تعیین میزان تخریب ساختمان‌ها در اثر زلزله با استفاده از منطق فازی و آنالیز شیء مبنای تصاویر.
- ۳- حیدر، ویس. (۱۳۹۱). ارزیابی میزان تخریب بر مبنای ادغام اطلاعات تصاویر ماهواره‌ای با قدرت تفکیک بالا در سطح تصمیم پایان نامه دکتری، دانشگاه تهران.
- ۴- رنجبر، ح.، اردلان، ع.، دهقانی، ح.، سراجیان، م.، علیدوستی، ع. (۱۳۹۳). تسهیل فاز واکنش مدیریت بحران زلزله با استخراج خودکار ساختمان‌ها بر مبنای آنالیز بافت از تصاویر ماهواره‌ای.
- ۵- مدیریت بحران، سال دوم، شماره پنجم، صفحات (۱۹-۵).
- ۶- کیاورز، م. (۱۳۸۶). شناسایی ساختمان‌های تخریب شده ناشی از زلزله با استفاده از تصاویر ماهواره‌ای با قدرت تفکیک بالا و داده‌های برداری. پایان‌نامه کارشناسی ارشد، دانشگاه تهران.
- ۷- ویس، ح.، صمدزادگان، ف. (۱۳۹۲). تعیین میزان تخریب ناشی از زلزله در ساختمان‌ها، با استفاده از تصاویر ماهواره‌ای با قدرت تفکیک بالا. علوم و فنون نقشه‌برداری، سال دوم، شماره دوم، صفحات (۱۰۶-۱۹۱).

در این تحقیق نسبت به ارزیابی روش‌های استخراج اطلاعات فیزیکی ساختمان‌های تخریب شده و ارائه و پیاده سازی یک روش بر مبنای بکارگیری رویکرد تلفیق داده‌های برداری و تصاویر و سیستم استنتاج عصبی فازی در تعیین درجه تخریب ساختمان‌های مناطق زلزله زده اقدام شده است. در معماری پیشنهادی در این تحقیق، با توجه به در دسترس بودن داده‌های برداری بهنگام، محل ساختمان‌ها در تصویر ماهواره‌ای قبل و بعد از زلزله با دقت مناسبی تعیین شده و از خطای وجود عوارض دیگر در کلاس مربوط به ساختمان‌ها جلوگیری به عمل آمد. برای تعیین وضعیت ساختمان‌ها از اطلاعات توصیفگرهای بافت به عنوان ورودی سیستم پیشنهادی و میزان تخریب ساختمان به عنوان خروجی استفاده شده است. نتایج بدست آمده نشان می‌دهد که این روش، در تشخیص بین ساختمان‌های سالم و تخریب شده بسیار کارا می‌باشد. برخی از روش‌ها نیازمند زمان زیادی برای مدل‌سازی بافت نسبت به بقیه هستند، لذا بهینه بودن توصیفگرها هم از لحاظ صحت نهایی مورد اهمیت است و هم از لحاظ زمان مورد نیاز برای استخراج ویژگی، توصیه می‌شود معیار زمان نیز در کارهای آتی برای استخراج توصیفگرهای بهینه در نظر گرفته شود. وجود اجسامی مثل کولر و همچنین اثر لبه‌ها، باعث می‌شوند بعضی از پیکسل‌های مربوط به کلاس سالم به اشتباه به عنوان کلاس آسیب دیده کلاسه‌بندی شوند. لذا استفاده کردن از توصیفگرهای شکل در تشکیل فضای توصیف به منظور کلاسه‌بندی ساختمان‌های سالم در کنار به کار بردن تصاویر با قدرت تفکیک بالاتر نظیر تصاویر حاصل از سکوی هوایه موجب بالابردن هر چه بیشتر دقت می‌گردد. از محدودیت‌های این الگوریتم، ناتوان بودن آن در تشخیص ساختمان‌هایی می‌باشد که به طور کامل نشست کرده باشند. با داشتن آگاهی از ارتفاع ساختمان در قبل و بعد از زلزله می‌توان این مشکل را حل کرد. پیشنهاد می‌شود از داده‌های سایر منابع مانند داده‌های LIDAR، تصاویر ویدیویی و ... در کنار تصاویر ماهواره‌ای و تلفیق آنها با هم

فصلنامه علمی - پژوهشی اطلاعات جغرافیایی (ص ۴۱)

ارزیابی روش‌های استخراج اطلاعات فیزیکی ساختمان‌های ... / ۴۱

Conference on Computer Vision, Melbourne, Australia.

21- Jähne, B., Scharr, H., & Körkel, S. (1999). Principles of filter design. Handbook of computer vision and applications, 2, 125-151.

22- Jang, J.-S., & Sun, C.-T. (1995). Neuro-fuzzy modeling and control. Proceedings of the IEEE, 83(3), 378-406.

23- Jang, J.-S. R., Sun, C.-T., Mizutani, E., & Ho, Y. (1998). Neuro-fuzzy and soft computing-a computational approach to learning and machine intelligence. Proceedings of the IEEE, 86(3), 600-603.

24- Li, P., Xu, H., Liu, S., & Guo, J. (2009). Urban building damage detection from very high resolution imagery using one-class SVM and spatial relations. Paper presented at the Geoscience and Remote Sensing Symposium, 2009 IEEE International, IGARSS 2009.

25- Li, X., Yang, W., Ao, T., Li, H., & Chen, W. (2011). An improved approach of information extraction for earthquake-damaged buildings using high-resolution imagery. Journal of Earthquake and Tsunami, 5(04), 389-399.

26- Liu, J.-h., Shan, X.-j., & Yin, J.-y. (2004). Automatic recognition of damaged town buildings caused by earthquake using remote sensing information: Taking the 2001 Bhuj, India, earthquake and the 1976 Tangshan, China, earthquake as examples. Acta Seismologica Sinica, 17(6), 686-696.

27- Ma, J., & Qin, S. (2012). Automatic depicting algorithm of earthquake collapsed buildings with airborne high resolution image. Paper presented at the Geoscience and Remote Sensing Symposium (IGARSS), 2012 IEEE International.

28- Mandelbrot, B. (1990). Fractals: a geometry of nature: fractal geometry is the key to understanding chaos. It is also the geometry of mountains, clouds and galaxies. New Scientist, 127(1734), 38-43.

29- Manjunath, B., Shekhar, C., & Chellappa, R. (1996). A new approach to image feature detection with applications. Pattern Recognition, 29(4), 627-640.

30- Mitomi, H., Matsuoka, M., & Yamazaki, F. (2002). Application of automated damage detection of buildings due to earthquakes by panchromatic television images. Paper presented at the The 7th US national conference on earthquake engineering.

31- Miura, H., Modorikawa, S., & Chen, S. H. (2011). Texture Characteristics of High-Resolution Satellite Images In Damaged Areas of the 2010 Haiti Earthquake. Paper presented at the Proceedings of 9th International Workshop on Remote Sensing for Disaster Response.

32- Miura, H., Yamazaki, F., & Matsuoka, M. (2007).

8- Agency, F. E. M., Security, U. D. o. H., & America, U. S. o. (2001). Guide for All-Hazard Emergency Operations Planning.

9- Bartels, S. A., & VanRooyen, M. J. (2012). Medical complications associated with earthquakes. The Lancet, 379(9817), 748-757.

10- Bitelli, G., Camassi, R., Gusella, L., & Mongnol, A. (2004). Image change detection on urban area: the earthquake case. Paper presented at the XXth ISPRS Congress, Istanbul, Turkey.

11- Chini, M., Cinti, F., & Stramondo, S. (2011). Co-seismic surface effects from very high resolution panchromatic images: the case of the 2005 Kashmir (Pakistan) earthquake. Natural Hazards and Earth System Science, 11(3), 931-943.

12- Coppin, P., Jonckheere, I., Nackaerts, K., Muys, B., & Lambin, E. (2004). Review Article Digital change detection methods in ecosystem monitoring: a review. International Journal of Remote Sensing, 25(9), 1565-1596.

13- Dong, L., & Shan, J. (2013). A comprehensive review of earthquake-induced building damage detection with remote sensing techniques. ISPRS Journal Of Photogrammetry and Remote Sensing, 84(0), 85-99. doi: <http://dx.doi.org/10.1016/j.isprsjprs.2013.06.011>

14- Fraser, C. S., & Ravanbakhsh, M. (2009). Georeferencing accuracy of GeoEye-1 imagery. Photogrammetric engineering and remote sensing, 75(6), 634-638.

15- Gamba, P., & Casciati, F. (1998). GIS and image understanding for near-real-time earthquake damage assessment. Photogrammetric engineering and remote sensing, 64, 987-994.

16- Gonzalez, R. C., & Woods, R. E. (2002). Digital image processing: Prentice hall Upper Saddle River, NJ.

17- Guo, H., Lu, L., Ma, J., Pesaresi, M., & Yuan, F. (2009). An improved automatic detection method for earthquake-collapsed buildings from ADS40 image. Chinese Science Bulletin, 54(18), 3303-3307.

18- Haupt, R. L., & Haupt, S. E. (2004). Practical genetic algorithms: John Wiley & Sons.

19- Huyck, C. K., Adams, B. J., Cho, S., Chung, H.-C., & Eguchi, R. T. (2005). Towards rapid citywide damage mapping using neighborhood edge dissimilarities in very high-resolution optical satellite imagery—application to the 2003 Bam, Iran, earthquake. Earthquake Spectra, 21(S1), 255-266.

20- Ishii, M., Goto, T., Sugiyama, T., Saji, H., Abe, K., (2002). Detection of earthquake damaged areas from aerial photographs by using color and edge information. 5th Asian

- following the 26 January 2001 Gujarat earthquake. *Earthquake Spectra*, 20(1), 145-169.
- 43- Samadzadegan, F., & Rastiveisi, H. (2008). Automatic detection and classification of damaged buildings, using high resolution satellite imagery and vector data. *The International Archives of the Photogrammetry, Remote Sensing and Spatial Information Sciences*, 37, 415-420.
- 44- Samadzadegan, F., Zoj, M. J. V., & Moghaddam, M. K. Fusion of GIS Data and High-Resolution Satellite Imagery for Post-Earthquake Building Damage Assessment.
- 45- Sirmacek, B., & Unsalan, C. (2009). Damaged building detection in aerial images using shadow Information. Paper presented at the Recent Advances in Space Technologies, 2009. RAST'09. 4th International Conference on.
- 46- Sugiyama, M. I. T. G. T., & Abe, H. S. K. (2002). Detection of Earthquake Damaged Areas from Aerial Photographs by Using Color and Edge Information. 5th Asian Conference on Computer Vision, Melbourne, Australia.
- 47- Turker, M., & San, B. (2004). Detection of collapsed buildings caused by the 1999 Izmit, Turkey earthquake through digital analysis of post-event aerial photographs. *International Journal of Remote Sensing*, 25(21), 4701-4714.
- 48- Turker, M., & Sumer, E. (2008). Building - based damage detection due to earthquake using the watershed segmentation of the post - event aerial images. *International Journal of Remote Sensing*, 29(11), 3073-3089.
- 49- Voigt, S., Kemper, T., Riedlinger, T., Kiefl, R., Scholte, K., & Mehl, H. (2007). Satellite image analysis for disaster and crisis-management support. *Geoscience and Remote Sensing, IEEE Transactions on*, 45(6), 1520-1528.
- 50- Wu, P., Manjunath, B., Newsam, S., & Shin, H. (2000). A texture descriptor for browsing and similarity retrieval. *Signal Processing: Image Communication*, 16(1), 33-43.
- 51- Yamazaki, F. (2001). Applications of remote sensing and GIS for damage assessment. *Structural Safety and Reliability*.
- 52- Yamazaki, F., & Matsuoka, M. (2007). Remote sensing technologies in post-disaster damage assessment. *Journal of Earthquake and Tsunami*, 1(03), 193-210.
- 53- Yusuf, Y., Matsuoka, M., & Yamazaki, F. (2001). Damage assessment after 2001 Gujarat earthquake using Landsat-7 satellite images. *Journal of the Indian Society of Remote Sensing*, 29(1-2), 17-22.
- Identification of damaged areas due to the 2006 Central Java, Indonesia earthquake using satellite optical images. Paper presented at the Urban Remote Sensing Joint Event, 2007.
- 33- Myint, S. W., Lam, N. S.-N., & Tyler, J. M. (2004). Wavelets for Urban Spatial Feature Discrimination. *Photogrammetric Engineering & Remote Sensing*, 70(7), 803-812.
- 34- N. Mishra, P. S. K., R. Chandrakanth, R. Ramachandran, and R. Krishnan, . (2008). Automatic assessment of earthquake damaged area using scae space classification techniques. *ISPRS Journal Of Photogrammetry and Remote Sensing*, XXXVII, 1533-1536.
- 35- Rasika, A., Kerle, N., & Heuel, S. (2006). Multi-scale texture and color segmentation of oblique airborne video data for damage classification. Paper presented at the ISPRS 2006: ISPRS mid-term symposium 2006 remote sensing: from pixels to processes, 8-11 May 2006, Enschede, the Netherlands. Enschede: ITC, 2006. 8 p.
- 36- Rastiveis, H., Samadzadegan, F., & Reinartz, P. (2013). A fuzzy decision making system for building damage map creation using high resolution satellite imagery. *Natural Hazards and Earth System Science*, 13(2), 455-472.
- 37- Rathje, E. M., Crawford, M., Woo, K., & Neuenschwander, A. (2005). Damage patterns from satellite images of the 2003 Bam, Iran, earthquake. *Earthquake Spectra*, 21(S1), 295-307.
- 38- Rathje, E. M., Woo, K.-S., Crawford, M., & Neuenschwander, A. (2005). Earthquake damage identification using multi-temporal high-resolution optical satellite imagery. Paper presented at the Geoscience and Remote Sensing Symposium, 2005. IGARSS'05. Proceedings. 2005 IEEE International.
- 39- Razzaghi, M. S., & Ghafory-Ashtiany, M. (2012). A Preliminary reconnaissance report on August 11th 2012, Varzaghan-Ahar twin earthquakes in NW of Iran. Report of International Association of Seismology and Physics of the Earth's Interior.
- 40- Rejaie, A., & Shinozuka, M. (2004). Reconnaissance of Golcuk 1999 earthquake damage using satellite images. *Journal of Aerospace Engineering*, 17(1), 20-25.
- 41- Rezaeian, M. (2010). Assessment of earthquake damages by image-based techniques. ETH Zurich, Switzerland.
- 42- Saito, K., Spence, R. J., Going, C., & Markus, M. (2004). Using high-resolution satellite images for post-earthquake building damage assessment: a study