



فصلنامه علمی - پژوهشی سیاست‌گذاری عمومی، دوره ۴، شماره ۲، تابستان ۱۳۹۷، صفحات ۱۸۷-۱۶۹

تأثیر ساختار نظامی سوریه بر سیاست‌گذاری امنیتی جمهوری اسلامی ایران

امیر حامد آزاد

دانشجوی دکتری روابط بین‌الملل، واحد تهران مرکزی، دانشگاه آزاد اسلامی، تهران، ایران

طاهره ابراهیمی فرا^۱

دانشیار گروه روابط بین‌الملل، واحد تهران مرکزی، دانشگاه آزاد اسلامی، تهران، ایران

(تاریخ دریافت: ۹۷/۱/۱۶ - تاریخ پذیرش: ۹۷/۴/۵)

چکیده

پس از آغاز جنگ داخلی در سوریه و درخواست کمک دولت این کشور، جمهوری اسلامی ایران ایجاد و تقویت امور نظامی موازی را به عنوان بخشی از سیاست‌های امنیتی خود در سوریه در دستور کار قرار داد. با وجود نقش مثبت ساختارهای نظامی موازی، شواهد عینی حکایت از احتمال بالای انحلال یا تضعیف این ساختارها در شرایط پساجنگ دارند. لذا در شرایطی که نهاد ارتش از کارایی لازم برای مهار تهدیدهای احتمالی امنیتی در آینده برخوردار نیست، این پرسش مطرح است که بایسته‌های سیاست‌گذاری امنیتی جمهوری اسلامی ایران در سوریه پساجنگ چیست؟ بر این اساس، مقاله پیش‌رو بر این فرضیه استوار است که جمهوری اسلامی ایران باید سیاست‌گذاری امنیتی خود در سوریه پساجنگ را به سمت حفظ قانونی ساختارهای موازی نظامی سوری و غیر سوری تبار در چارچوب اجرای استراتژی تداوم حضور مستشاری در این کشور سوق دهد.

واژگان کلیدی: سوریه، سیاست‌گذاری امنیت ملی ایران، نیروهای نظامی موازی، نیروهای مدافع حرم، امنیت

اسرائیل.

مقدمه

ایران بعد از انقلاب اسلامی ۱۹۷۹ به جمع بازیگران اصلی در منازعه گسترده جهان اسلام و اسرائیل پیوست و در مقیاس گسترده به امنیتی‌سازی مسائل پیرامون موضوع فلسطین پرداخت. این روند به تعیین الگوی دوستی و دشمنی جدیدی منجر شد که براساس آن جمهوری اسلامی ایران را به سوی همکاری و اتحاد با دشمنان اسرائیل سوق داد. دشمنی با اسرائیل امنیت ملی و به تبع آن سیاستگذاری امنیتی جمهوری اسلامی ایران را تحت تأثیر جدی قرار داد و به دامنه‌ای از رفتارها اعم از حمایت لفظی شدید از نابودی این رژیم و مداخله مستقیم در منازعه بازیگران غیردولتی درگیر با اسرائیل در لبنان و فلسطین شکل داد. نتیجه این روند تشکیل نوعی از اتحاد و ائتلاف بین جمهوری اسلامی ایران و بازیگران دشمن با اسرائیل بود که به محور مقاومت موسوم شد (Buzan and Wæver, 2003: 191). جمهوری عربی سوریه به عنوان حلقه واسطه این محور بین ایران و گروه‌های موسوم به مقاومت قرار گرفت و در نتیجه جایگاه برجسته‌ای در امنیت ملی و سیاستگذاری امنیتی جمهوری اسلامی ایران یافت. این ویژگی کاملاً بر سیاستگذاری امنیتی ایران در قبال بحران و جنگ داخلی سوریه نیز تأثیرگذار بود و در قالب تلاش برای حفظ رژیم حاکم بر این کشور از سقوط متبلور شد. در شرایط متأثر از موج ناآرامی‌های کشورهای عربی، سوریه نیز به سرعت دستخوش آشوب و خشونت شد، اما فروپاشی سریع سازمان نظامی - امنیتی این کشور در آغاز جنگ داخلی، دولت این کشور را با چالش وجودی روبرو نمود. این وضعیت بواسطه ورود نیروهای فراملی وابسته به سازمان القاعده و داعش شکل پیچیده‌تری به خود گرفت. بر همین اساس دولت سوریه ضمن اقدام برای سازماندهی نیروهای نظامی موازی با ساختار رسمی این کشور از جمهوری اسلامی ایران در راستای مهار بحران داخلی سوریه استمداد نمود (آزاد، ۱۳۹۱: ۲۰۳). مستشاران ایرانی تلاش داشتند با اتکاء به الگوی بسیج مستضعفین در ایران، سازماندهی، فرماندهی و آموزش نیروهای جذب شده در فرآیند بسیج عمومی را برعهده بگیرند، اما سطح درخواست دولت سوریه منحصر به دریافت امکانات و آموزش بود و در برابر تشکیل ساختارهای خارج از کنترل شبکه نظامی - امنیتی سوریه مقاومت می‌کرد. علیرغم مقاومت دولت سوریه، تصاعد بحران و خطر سقوط نظام حاکم، ایران سازماندهی بخش دیگری از نیروهای نظامی موازی فراملی را آغاز کرد که به مدافعان حرم موسوم شدند.

ایجاد ساز و کارهای جدید نظامی - امنیتی، منجر به تغییر موازنه قدرت در جنگ و خروج دولت سوریه از وضعیت تهدید وجودی، بازگشت ثبات نسبی به مناطق تحت کنترل دولت و اعاده حاکمیت در مناطق خارج از کنترل دولت شد. اما توجه به الگوی حاکم بر رویکرد دولت‌ها مبنی بر انحلال ساختارهای نظامی موازی پس از رفع شرایط اضطراری، تلاش دولت سوریه

برای انحلال این ساختارها بعد از پایان شرایط بحرانی را با احتمال بالایی قابل پیش‌بینی می‌سازد. از سوی دیگر با احتمال بالایی پیش‌بینی می‌شود که دولت سوریه به دلیل عدم اصلاح نقاط ضعف ساختار نظامی، از توانایی بازسازی آن برخوردار نخواهد بود. لذا این نگرانی وجود دارد که انحلال یا تضعیف ساختارهای موازی بازگشت شرایط بحرانی به سوریه را به دنبال داشته باشد که نتیجه آن ترتیبات تعریف شده در امنیت ملی و سیاستگذاری امنیتی جمهوری اسلامی ایران را تحت تأثیر قرار خواهد داد. بر این اساس مقاله پیش‌رو به دنبال پاسخ به این پرسش خواهد بود که بایسته‌های سیاستگذاری امنیتی جمهوری اسلامی ایران در سوریه پسا جنگ چیست؟

این مقاله بر این فرضیه استوار است که جمهوری اسلامی ایران باید سیاستگذاری امنیتی خود در سوریه پسا جنگ را به سمت حفظ قانونی ساختارهای موازی نظامی - امنیتی سوری و غیر سوری تبار در چارچوب اجرای استراتژی تداوم حضور مستشاری در این کشور سوق دهد. در این مقاله تلاش بر این است با اتکاء به روش تجزیه و تحلیل روند^۱ از قرائن و شواهد تاریخی و داده‌های پیرامون موضوع، به اهداف پژوهش که عبارتند از سنجش کارایی سیاستگذاری‌های امنیتی ایران در سوریه، نمایان ساختن نقاط قوت و ضعف آنها و بایسته‌های سیاستگذاری‌های جدید دست یابیم.

مبانی نظری

بر اساس یافته‌های «پروژه تأثیر متقابل جنگ» که معطوف به بررسی مناقشات طی سال‌های ۱۸۱۶ تا ۲۰۰۷ میلادی است، مناقشات به پنج دسته زیر قابل تقسیم هستند:

جنگ بین دولتی^۲: جنگ بین دو یا تعداد بیشتری از دولت‌های حاضر در سیستم بین‌المللی.

جنگ داخلی^۳: جنگ بین یک دولت و گروه‌های مخالف مسلح در چارچوب مرزهای ملی.

جنگ درون دولتی^۴: جنگ بین گروه‌های مسلح حامی و مخالف یک دولت در چارچوب مرزهای ملی آن دولت که از قابلیت تسری به حوزه بین‌الملل برخوردار است. جنگ فرا دولتی^۵: جنگ بین یک دولت و یک بازیگر غیر دولتی در خارج از مرزهای ملی دولت متخاصم (جنگ تسری یافته به حوزه بین‌الملل). جنگ غیر دولتی^۶: جنگ بین بازیگران غیر دولتی فاقد قلمرو در سیستم بین‌المللی (The COW Typology of War, 2010: 1-32).

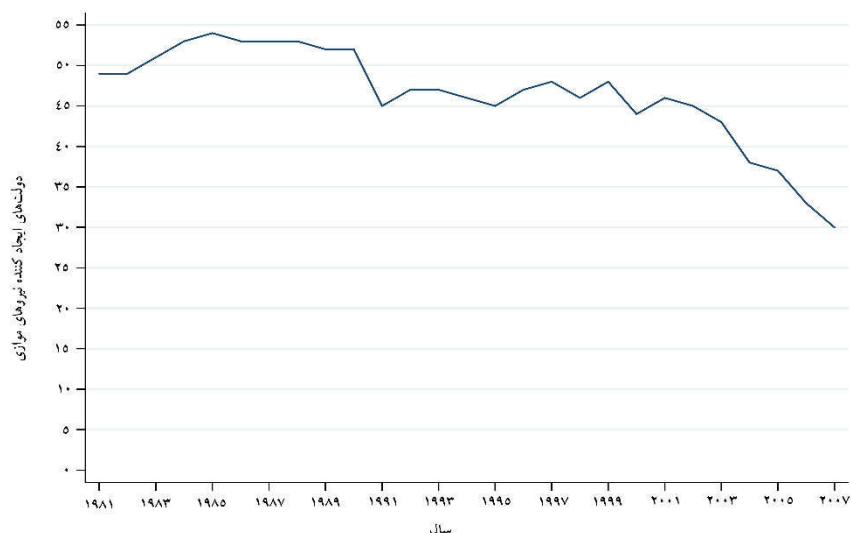
1- Trend Analysis
2- Inter-state War
3- Civil War
4- Intra-state War
5- Extra- State War
6- Non-State War

تشکیل نیروهای نظامی موازی^۱ با نیروهای نظامی رسمی در جنگ‌های درون دولتی، یک پدیده رایج و مبتنی بر تلاش برای رفع شرایط اضطراری محسوب می‌شود. ساین کری و نیل میشل با مطالعه روند عملکرد شبه نظامیان داخلی حامی دولت طی سال‌های ۱۹۸۱ تا ۲۰۰۷ در سرتاسر جهان (به غیر از یوگسلاوی، چکسلواکی، لبنان و سومالی) به الگویی دست یافتند که مبتنی بر ریسک افزایش خشونت، بواسطه به‌کارگیری شبه‌نظامیان توسط دولت‌ها بود (Carey and Mitchell, 2014: 1-55).

جدول ۱- الگوی میشل و کری درباره ریسک شبه نظامیان حامی دولت (Carey and Mitchell, 2014: 24)

مرتبط با دولت		مرتبط با اجتماع
نیمه رسمی	غیر رسمی	
شبه نظامیان محلی ساختارمند	شبه نظامیان محلی	محلی
خیلی کم	کم / متوسط	ریسک برای شهروندان
خیلی کم	کم	ریسک برای دولت
شبه نظامیان قومی / ملی / مذهبی ساختارمند	شبه نظامیان قومی / ملی / مذهبی	قومی / ملی / مذهبی
بالا	خیلی بالا	ریسک برای شهروندان
متوسط	بالا	ریسک برای دولت
شبه نظامیان سیاسی، ایدئولوژیک ساختارمند	شبه نظامیان سیاسی، ایدئولوژیک	حزب سیاسی، ایدئولوژیک
بالا	خیلی بالا	ریسک برای شهروندان
پایین	بالا	ریسک برای دولت
نیروهای موازی	شبه نظامیان غیردولتی	نظامی
بالا	خیلی بالا	ریسک برای شهروندان
پایین	پایین	ریسک برای دولت

الگوی تولید شده در تحقیقات کری و میشل نشان می‌دهد که دولت‌ها در سرتاسر جهان در دو سطح غیر رسمی و نیمه رسمی به ایجاد نیروهای موازی پرداخته‌اند و به دلیل ریسک فزاینده این اقدام پس از رفع شرایط اضطراری به سمت انحلال این گروه‌ها پیش خواهند رفت. در عین حال الگوی حاکم بر تشکیل نیروهای نظامی موازی حکایت از این واقعیت دارد که ریسک بالای این پدیده برای دولت‌ها منجر به کاهش انگیزه آنها برای تشکیل چنین ساختارهایی شده است (Carey and Mitchell, 2011: 23).



نمودار ۱- نرخ کاهنده تلاش دولت‌ها برای ایجاد نیروهای موازی (Carey and Mitchell, 2011: 23).

پاول استانیلند بر اساس الگوی برآمده از روندهای حاکم بین روابط دولت‌ها و نیروهای نظامی موازی استدلال می‌کند که امکان تغییر ماهیت نیروهای موازی به سه حالت متحد، دشمن و خاکستری محتمل است (Staniland, 2015: 773). نیروهای موازی که ماهیت آنها به دشمن تغییر می‌کند الزاماً به مبارزه مستقیم با دولت نمی‌پردازند، بلکه ممکن است خواستار توزیع مجدد قدرت باشند و از نظر دولت نامشروع و برای نظم سیاسی مطلوب دولت، مضر تشخیص داده شوند. به طور عمده نیروهای موازی پس از رفع شرایط اضطراری در جایگاه خاکستری قرار می‌گیرند و در ترکیبی از مناقشه و مصالحه سیاسی جایگاهی بین متحدین و دشمنان را به خود اختصاص می‌دهند و به ارائه برنامه سیاسی خود می‌پردازند. بنابراین دولت‌ها بعد از رفع شرایط اضطراری، به طور عمومی با به‌کارگیری چهار استراتژی مختلف برای نابودی یا مهار شبه نظامیان حامی تلاش کرده‌اند: استراتژی سرکوب^۱، استراتژی مهار^۲، استراتژی تبنانی^۳ و استراتژی ادغام^۴ (Staniland, 2015: 775).

الگوی برآمده از روابط دولت‌ها و نیروهای موازی حکایت از این دارد که از بین استراتژی‌های چهارگانه یاد شده، تنها استراتژی تبنانی در سه شکل مختلف واقع شده و در نتیجه ارزش عملیاتی داشته است (Staniland, 2015: 775).

-
- 1- Suppression
 - 2- Containment
 - 3- Collusion
 - 4- Incorporation

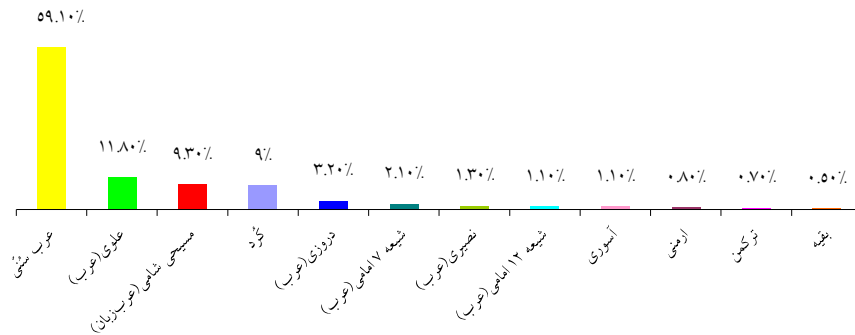
جدول ۲- نقش گروه‌های مسلح سیاسی و استراتژی دولت (Staniland, 2015: 779)

ارزش عملیاتی		انواع نیروهای
ندارد	دارد	موازی
ادغام در قالب حامی اضافی	تبانی در قالب متحد مسلح (عمیق)	متحد
مهار گروه‌های ناخوشایند	تبانی در قالب شریک تجاری	خاکستری
سرکوب دشمن مرگبار	تبانی در قالب همپیمانی نادر (سطحی)	دشمن

حامیان اضافی، گروه‌هایی دارای ایدئولوژی سازگار با رژیم حاکم هستند اما تداوم حفظ موجودیت آنها به نفع دولت نیست و به طور عمومی به دولتی الحاق می‌شوند. گروه‌های ناخوشایند معمولاً انعطاف‌پذیر نیستند، اما در عین حال به دلیل اتصال آنها به منابع پول و سلاح حذف آنها امکان‌پذیر نیست و دولت‌ها از ظرفیت و قدرت کافی برای وارد کردن ضربه نهایی به این گروه‌ها برخوردار نیستند، به همین دلیل استراتژی مهار به عنوان رویکرد پیش‌فرض دولتها قرار می‌گیرد. گروه‌هایی که در قالب دشمن مرگ‌بار دسته بندی می‌شوند حتی اگر از نظر اندازه فیزیکی یا قدرت نظامی در شرایط حداقلی قرار داشته باشند یک تهدید واقعی برای طرح سیاسی بنیادین دولت ایجاد می‌کنند، اما استراتژی محو فوری یا همیشگی آنها ممکن است امکان‌پذیر نباشد، لذا چانه زنی، یک راه جایگزین موقت به جای رویارویی با یک گروه دشمن محسوب می‌شود. هم پیمانی نادر، یک استراتژی کوتاه مدت سیاسی برای کاهش تنش سیاسی میان دولت و نیروهای موازی از راه یک همکاری سطحی است. تبانی با گروه‌های مسلح، به اشکال عمیق و چند سطحی رخ می‌دهد و در صورتی که زمینه موجودیت این گروه‌ها به پایان برسد دولت استراتژی خود را به سمت حامی اضافی سوق می‌دهد و در راستای ادغام آنها گام بر می‌دارد. دولت همکاری با گروه‌های خاکستری را تحت عنوان یک شریک تجاری ادامه می‌دهد (Staniland, 2015: 780-781).

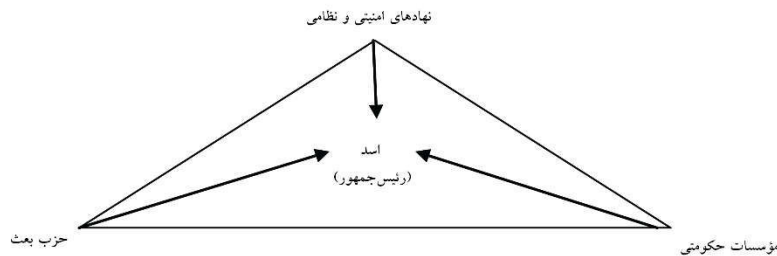
ساختار نظامی - امنیتی در جمهوری عربی سوریه

سوریه کشوری با جامعه قومی و دارای تکثر مذهبی است که سنی‌ها اکثریت جمعیت آن را تشکیل می‌دهند. برآورد دانشگاه کلمبیا در «پروژه خلیج - ۲۰۰۰»^۱ نشان می‌دهد در سال ۲۰۱۶، سنی‌های شافعی و حنفی ۶۸،۴٪ جمعیت سوریه را به خود اختصاص داده بودند، اما تفوق ویژگی قومی در این کشور و تعارضات بین آنها باعث شده تا علی‌رغم سنی بودن کردها، مذهب سنی به عرب‌تبارها منتسب باشد.



نمودار ۲- نسبت مذهبی جمعیت سوریه تا سال ۲۰۱۶ (The Gulf/2000 Project, 2016).

حکومت مرکزی سوریه یک رژیم علوی تبار و برآمده از یک کودتای حزب بعث در سال ۱۹۶۳ است. در کودتای ۱۹۶۳ عملاً کمیته نظامی حزب، زمام امور حاکمیت را به دست گرفت و بر تمام شئون کشور حاکم شد. این تغییر، سرآغاز دوره‌ای موسوم به جمهوری سوم بود که به ساختار حاکمیتی و امنیتی کشور سوریه بر اساس قانون اساسی ۱۹۷۳ شکل داد. قانون اساسی سوریه، صلاحیت‌های وسیعی برای رئیس‌جمهور در نظر گرفت که نتیجه آن تسلط رئیس‌جمهور علوی تبار (اسد) بر تمام مؤسسات حکومتی، حزب بعث و دستگاه امنیتی کشور بود (زیاده، ۲۰۱۶: ۱۸).



شکل ۱- الگوی ساختار قدرت در سوریه (زیاده، ۲۰۱۶: ۱۹).

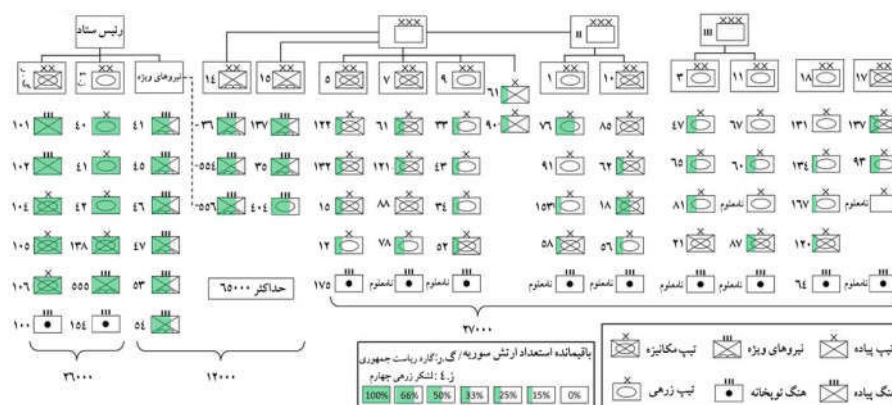
حافظ اسد به موازات تلاش برای بعثی‌سازی سوریه، بخش اعظم کادرهای نیروی انسانی ساختار امنیتی نظامی این کشور را از علوی‌ها انتخاب کرد. این روند به شکل‌گیری پدیده‌ای در ساختار پیچیده و گسترده امنیتی - نظامی سوریه منجر شد که از آن با عنوان «افسران درجه دو» یاد می‌شود. این واژه به جایگاه افسران سنی در ساختار امنیتی - نظامی سوریه اشاره دارد که به غیر از موارد معدود، جایی در هرم قدرت و تصمیم‌گیری نداشتند. البته توازن در مسئولیت وزارت دفاع و فرماندهی ارتش و نیروهای مسلح یک استثناء محسوب می‌شود، زیرا این رده‌ها

عملاً هیچ کنترلی بر نهاد متبوع خود ندارند و شخص رئیس‌جمهور به عنوان فرماندهی کل قوا، سازمان و شخص وزراء و فرماندهان ستاد ارتش را تحت نظر و کنترل دارد (بوناصیف، ۲۰۱۶: ۸). پدیده افسران درجه دو باعث شد ارتش سوریه بعد از آغاز جنگ داخلی از استعداد ۳۲۵ هزار نفری این نهاد، تنها قادر به استفاده از ۶۵ هزار نفر از استعداد موجود برای طراحی و اجرای عملیات باشد، زیرا ارتش از نقل و انتقال افسران درجه دو بین استان‌های دیگر پرهیز داشت و آنان را در محل‌های نزدیک به خانه خود به خدمت گرفته بود (Holliday (A), 2013:1-6).

جدول ۳- نسبت مذهبی فرماندهان نظامی و امنیتی در سوریه طی سالهای ۲۰۰۰ تا ۲۰۱۱

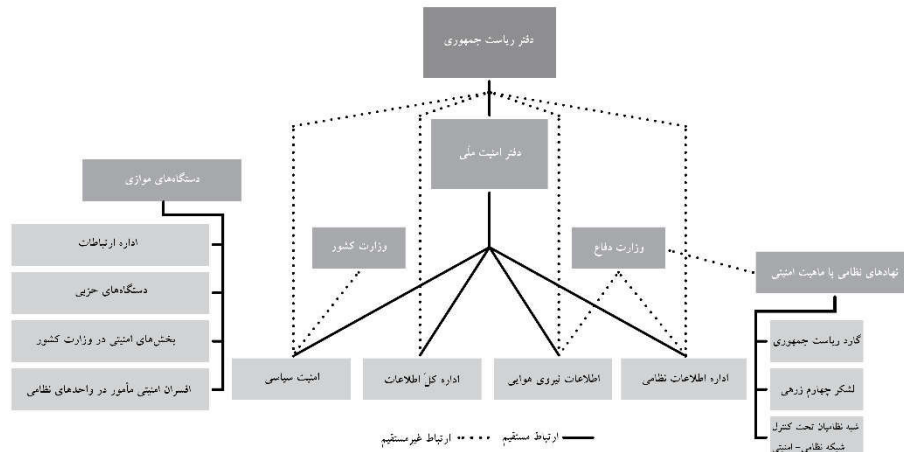
(بوناصیف، ۲۰۱۵: ۳۰-۲۶)

یگان خدمتی	علوی	سنّی	مسیحی
رؤسای ستاد ارتش و نیروهای مسلح	۱	۳	۱
وزاری دفاع	۱	۳	۱
فرماندهان لشکرهای ارتش، نیروی دریایی و نیروی هوایی	۲۰	۳	۰
رؤسای سازمان‌های امنیتی	۴	۰	۰
فرماندهان گارد ریاست جمهوری و لشکر چهارم زرهی	۷	۰	۰
فرماندهان شاخه‌های نیروی عملیات ویژه	۱۳	۰	۰
فرماندهان نیروهای ویژه و نیروهای ویژه هوایرد (چترباز)	۶	۱	۰
فرماندهان نیروی هوایی و پدافند هوایی	۳	۳	۰
فرماندهان شاخه‌های نیروهای عملیات ویژه هوایرد (چترباز)	۵	۲	۰
مجموع	۶۰	۱۵	۲
نسبت	٪۷۷٫۹۲	٪۱۹٫۴۸	٪۲٫۵۹



شکل ۲- باقیمانده استعداد فعال ارتش سوریه تا سال ۲۰۱۴ (Kozak, 2015, 13)

به تبع ساختار نظامی در سوریه، ساختار امنیتی و اطلاعاتی این کشور نیز به طور کاملاً متمرکز اداره می‌شود. شبکه اطلاعات و امنیتی سوریه به سه بخش امنیتی - اطلاعاتی، نظامی - امنیتی و دستگاه‌های موازی قابل تفکیک است، تناسب دستگاه امنیتی سوریه با جمعیت این کشور یک شاخص مهم برای تعیین اهمیت این ساختار پیچیده برای حکومت دارد. شبکه نظامی - امنیتی سوریه زیر نظر دفتر امنیت ملی^۱ قرار دارد که به طور مستقیم تحت کنترل رئیس جمهور است. این دفتر بعد از انفجار دفتر امنیت قومی^۲ در سال ۲۰۱۲ براساس فرمان شماره ۳۶ جایگزین آن شد. دفتر امنیت ملی از چهار اداره کل با ۴۸ زیر مجموعه اصلی و تعداد زیادی شاخه‌های محلی تشکیل شده و وظیفه آن مواجهه با بحران در سوریه و ترسیم خط مشی امنیتی کشور است (Tallaa, 2016: 10).



شکل ۳- الگوی روابط در شبکه نظامی - امنیتی سوریه (طلّاع و دیگران، ۲۰۱۷: ۷۵).

به موازات شبکه امنیتی - اطلاعاتی، شبکه نظامی - امنیتی در سوریه نیز از قدرت و اختیار کامل برای کنترل جرائم و امنیت اجتماعی برخوردار است. در این فرآیند؛ شبکه نظامی - امنیتی، از قدرتی فراتر از پلیس رسمی کشور برخوردار است. این شبکه ترکیبی از وفادارترین نیروها به رئیس جمهور و حزب بعث است که مشتمل بر سه بخش گارد ریاست جمهوری، لشکر چهارم زرهی و نیروهای تایگر (قوات النمر) هستند و نقش برجسته‌ای در سازماندهی گروه‌های شبه نظامی دارند. دستگاه‌های موازی، مجموعه دیگری از نهادهای امنیتی هستند که بعد از سال ۲۰۱۱ و بواسطه ناتوانی دستگاه‌های اصلی امنیتی سوریه برای مهار بحران تشکیل شدند. اداره ارتباطات، بخش‌های امنیتی مضاعف در وزارت کشور، دستگاه‌های متصل به حزب بعث، افسران امنیتی در

۱- مکتب الأمن الوطني

۲- مکتب الأمن القومي

واحدهای نظامی و در نهایت کمیته‌های محلی و نیروهای دفاع ملی واحدهای موازی بودند که برای جبران ناتوانی نهاد ارتش در سوریه شکل گرفتند. این نیروها در ۱۵ اداره، ۱۴ فرماندهی پلیس، ۶۴ منطقه و ۲۸۰ ناحیه توزیع شدند (طالع و دیگران، ۲۰۱۶: ۲۳). تلاش برای تقویت نیروهای شبه نظامی معتمد، بخشی از استراتژی حافظ اسد در اداره متمرکز امنیت کشور بود که بعد از دهه ۷۰ آغاز شد و در دوره بشار اسد نیز ادامه یافت. حزب بعث، بعد از کنگره ژانویه ۱۹۸۰، آموزش و تسلیح هزاران نفر از هواداران دولت مرکزی در سرتاسر کشور را آغاز کرد تا از آنان برای سرکوب مخالفان مسلح در صورت وقوع یک شورش داخلی، علاوه بر ارتش سنتی سوریه استفاده کند. نمونه‌های مشهور استفاده از چنین نیروهایی در سرکوب شورش ۱۹۸۰ و ۱۹۸۲ اخوان المسلمین در حلب، حما و درعا و نیز سرکوب شورش ۲۰۰۳ کردها در قامشلو دیده شد (Holliday (B), 2013: 11). نیروهای شبه‌نظامی موازی در سیستم شبکه امنیتی سوریه دارای جایگاه و ردیف تعریف شده هستند که وظایف مشخصی برای آنان تعریف شده است. به عبارت بهتر عناصر شبه نظامی به سیستم اطلاعاتی - نظامی پیچیده سوریه وابسته هستند. این وابستگی به این دلیل است که بسیج نیروهای شبه نظامی وفادار به حکومت، یکی از وظایف بنیادین سازمان‌های اطلاعات ملی و نظامی سوریه از ابتدای تسلط حزب بعث بر این کشور بوده است. تا سال ۲۰۱۵، ۱۲۰ هزار نیروی امنیتی در سوریه خدمت می‌کردند، یعنی به ازاء هر ۱۵۳ شهروند سوری یک مأمور امنیتی مشغول به خدمت بوده و با توجه به نسبت ۶۴٫۸ درصدی جمعیت بالای ۱۵ سال در سوریه، بعد از آغاز بحران در سوریه، به ازاء هر ۹۹ نفر یک مأمور امنیتی مشغول به خدمت است (شبکه‌السوریه لحقوق الانسان، ۲۰۱۵: ۵).

دستگاه‌های اطلاعاتی سوریه بعد از بحران و جنگ داخلی در این کشور شبکه‌ای از نیروهای شبه نظامی محلی را تحت کنترل خود گرفتند که نتیجه آن ایجاد یک ساختار متکثر امنیتی در سوریه بود. این شبه‌نظامیان علاوه بر وظایف نظامی از برخی صلاحیت‌های امنیتی در محدوده محل سکونت خود نیز برخوردار شدند. نتیجه این روند، تکثیر سریع گروه‌های شبه‌نظامی با شاخه‌های متعدد در سوریه بود که ذیل بخش دستگاه‌های موازی سازماندهی شدند. گسترش آنارشیک گروه‌های شبه نظامی به تشدید اعمال خلاف قانون توسط آنان در سوریه منجر شد. این وضعیت در ترکیب با عملکرد دستگاه‌های امنیتی سوریه وضعیت پیچیده‌ای ایجاد کرد که نتیجه آن در دوره فقدان اقتدار دولت مرکزی، ایجاد شبکه‌ای از گروه‌های شبه نظامی مرتبط با دستگاه‌های امنیتی بود که از اختیارات گسترده برخوردار بودند و به پدیده «دولت در دولت» شکل دادند (طالع، ۲۰۱۷: ۴).

شبکه نظامی - امنیتی سوریه واجد ویژگی‌های برآمده از الگوی حاکم بر ارتش‌های فرقه‌ای در جهان است که بر اساس ارتباطات شخصی رهبر و زیردستان سازماندهی می‌شوند. در چنین

رژیم‌هایی، ساختارهای غیر رسمی در اطراف پیکره اصلی سازماندهی می‌شوند تا کمبودهای آن را جبران کنند. وفاداری‌های سیاسی و حزبی در انتخاب نیروهای بدنه و فرماندهی سازمان نظامی از اهمیت زیادی برخوردارند. فرماندهان نظامی در چنین سیستمی برای حفظ موقعیت خود و رژیم نیازمند حمایت مداوم رهبر کشور هستند (Brooks, 2017: 5)

ایران و مشارکت در روند مهار بحران سوریه

دولت مرکزی سوریه بعد از آغاز بحران و آشوب در کشور از سپتامبر ۲۰۱۲ با هدف آزاد کردن باقیمانده استعداد ارتش از مسئله حفاظت شهری، سازماندهی نیروهای شبه‌نظامی موازی را آغاز کرد. این سازماندهی در قالب ساختاری با عنوان «کمیته‌های مردمی»^۱ شروع شد که نیروهای آن را اقلیت‌های دینی نظیر علوی‌ها، دروزی‌ها و مسیحی‌ها اعم از زنان و مردان تشکیل می‌دادند. هدف از تشکیل کمیته‌های دفاع مردمی، واسپاری تأمین امنیت محله‌ها و روستاهای محل سکونت اقلیت‌های دینی به خود آنان بود (Heras, 2013: 9). از سوی دیگر دولت سوریه از جمهوری اسلامی ایران برای مهار آشوب داخلی کمک خواسته بود و در نتیجه از سال ۲۰۱۱ مستشاران ایرانی از نهاد نیروی انتظامی برای کمک به مهار غیر نظامی آشوب و کمک به آموزش جایگزینی ساز و کارهای ضد شورش به جای ساز و کارهای نظامی خشن برای مهار بحران و تظاهرات‌های روزانه به سوریه عزیمت کرده بودند. سرلشکر شهید حسین همدانی یکی از مشهورترین مستشاران ایرانی است که با حضور در سوریه تلاش کرد ساز و کارهای مردمی مقابله با نا امنی را خارج از ساختار ارتش رسمی سوریه فراهم سازد. سرلشکر همدانی بعد از تهیه یک طرح جامع که با مشورت سید حسن نصرالله دبیرکل حزب‌الله لبنان تدوین شده بود تلاش کرد مطابق آنچه خود به آن اذعان داشت با استفاده از الگوی بسیج مستضعفین در ایران، تسلیح و آموزش مردم عادی در سوریه را آغاز کند، اما به زودی مشخص شد که سطح مطالبه دولت سوریه از ایران تنها دریافت امکانات است (بابایی، ۱۳۹۵: ۴۴۶-۴۳۶). بنابراین نهادهای امنیتی سوریه بدون صدور اجازه ارتباط مستشاران ایرانی با سازمان‌های سوری و دخالت در امور ارتش، در نهایت تنها با نقش آنان به عنوان مربی آموزش دهنده نیروها موافقت کردند. مقاومت ساختار حکومت سوریه در مقابل نفوذ ایران تا جایی ادامه یافت که سرلشکر همدانی از فرماندهی کل نیروهای مسلح در ایران درخواست بازگشت به ایران را داشت، اما در نهایت آیت‌الله خامنه‌ای به عنوان فرماندهی کل نیروهای مسلح ایران ضمن اشاره به ساختار بیمار دولت سوریه از مستشاران ایران خواست تا به کار خود در این کشور و تلاش برای اصلاح این ساختار بیمار ادامه دهند (بابایی، ۱۳۹۵: ۴۴۶-۴۳۶). با وجود مقاومت دولت سوریه در برابر شکل‌گیری

ساختارهای نظامی بر اساس الگوی ایران، تا پایان سال ۲۰۱۲، به دلیل کاهش شدید استعداد ارتش و تقویت رزمی معارضین توسط بازیگران خارجی، موازنه قوا به طور جدی به ضرر دولت سوریه تغییر کرد و در نهایت بشار اسد روز ۲۱ ژانویه ۲۰۱۳، دستور ایجاد ساختار جدیدی با نام نیروهای دفاع ملی^۱ را صادر نمود. این ساختار جدید با نظارت کامل دستگاه‌های امنیتی سوریه بواسطه سازماندهی و آموزش نیروهای مردمی تأسیس شد که مستشاران ایرانی نیز در آموزش نیروهای آن مشارکت داشتند. سرلشکر شهید حسین همدانی در می ۲۰۱۴ به حضور نیروهای دفاع ملی در ۱۴ استان سوریه اشاره کرد که در قالب ۴۲ گروه و ۱۲۸ گردان و استعدادی معادل ۷۰ هزار نفر، در تأمین امنیت شهرها و استان‌های سوریه مشارکت کردند، اما این نیروها در نهایت تحت فرماندهی گارد ریاست جمهوری، لشکر چهارم زرهی، حزب بعث، شاخه‌های اطلاعات نظامی، نیروهای ویژه و برخی لشکرهای ارتش قرار گرفتند. فرماندهی دکترین و آموزش ارتش آمریکا^۲ با انتشار گزارشی در فوریه ۲۰۱۶ به نقش ایران در آموزش نیروهای دفاع ملی برای ایجاد شبکه حفاظتی از زاغه‌های مهمات و سلاح در موقعیت‌های جنگی پیچیده با تهدید ترکیبی اشاره کرده بود. «گزارش تهدیدات تاکتیکی در سوریه»، نیروهای دفاع ملی را بزرگترین بخش از شبه‌نظامیان داخلی سوریه ارزیابی کرده بود که بعضاً ضمن ادامه کسب و کار خود در حفاظت از مناطق شهری نیز مشارکت می‌کنند. این نیروها به دلیل برخورداری از ویژگی محلی، کمک زیادی در عملیات‌های شناسایی و جمع‌آوری اطلاعات از معارضین به ارتش سوریه نمودند (U.S. Army TRADOC Report: Syria Threat Tactics, 2016: 6-22).

در ماه می ۲۰۱۶، بستر تشکیل ساختار شبه نظامی دیگری به نام نیروهای دفاع محلی شکل گرفت که خارج از ساختار نیروهای دفاع ملی بود و به طور مستقیم توسط ایران سازماندهی شد. در تاریخ ۱۹ ژانویه ۲۰۱۷ با دستور شماره (۴۵) معاون فرماندهی کل ارتش (معاون نخست وزیر و وزیر دفاع) به شاخه سازمان و تسلیح و دستور اداری ۶۷/۵۶۲ در تاریخ اول فوریه ۲۰۱۷ سازمان، فرماندهی، تأمین جنگی و مادی، حقوق شهداء، مجروحین و مفقودین بخشی از نیروهای سوری در قالب تیپ‌های دفاع محلی برای خدمت در داخل شهرها به طرف ایرانی واگذار شد (التمیمی، ۲۰۱۷: ۷-۱).

تحلیل محتوای دستور شماره (۴۵) نشان دهنده دو چالش اساسی برای ایران بود:

۱. کیفیت نیروهای واگذار شده به ایران: مشخصات نیروهای مشمول خدمت در ساختار دفاع محلی نشان می‌داد که ۵۸٫۲۹٪ از این نیروها در زمره افراد فراری از خدمت بودند که از این نسبت نیز تنها ۱۳٫۶۶٪ با وعده بخشش مجازات و دریافت حقوق و دستمزد و خدمت پاره

۱- قوات الدفاع الوطني

2- U.S. Army Training and Doctrine Command (TRADOC)

وقت در نقاط ایست و بازرسی محل سکونت خود ضمن اشتغال آزاد در ساعات باقیمانده روز، حاضر به تسویه وضعیت خود شده بودند (التمیمی، ۲۰۱۷: ۵)

جدول ۴- ترکیب نیروهای واگذار شده به ایران در چارچوب تیپ‌های دفاع محلی (التمیمی، ۲۰۱۷: ۵)

مجموع	متخلفین تسویه شده	شهروندان	فرار از خدمت	متخلفین خدمت احتیاط	متخلفین خدمت اجباری
۸۸۷۳۳	۱۲۱۲۲	۳۷۰۰۴	۸۰۰۳	۱۶۷۳۱	۱۴۸۷۳

۲. مدت قرارداد: براساس متن ماده (۵) از دستور شماره (۴۵) مهلت قرارداد با طرف ایرانی تا زمان پایان بحران در سوریه و یا صدور فرمان جدید قبل از پایان این مهلت تعیین شده بود. بنابراین ساز و کار دفاع محلی حداکثر تا پایان بحران تحت کنترل ایران قرار داشت و در عین حال ممکن بود در هر مقطعی به نقش ایران در کنترل آن پایان داده شود (التمیمی، ۲۰۱۷: ۵). بنابراین دولت سوریه علیرغم ناتوانی، همچنان تمایل به اداره متمرکز ساختار نظامی - امنیتی این کشور را حفظ کرده بود و در این راستا تلاش می‌کرد. ارتش و ساختار امنیتی سوریه در تمام سال‌های جنگ داخلی تلاش زیادی برای بازسازی، ساختار رسمی ارتش و کاهش نقش شبه نظامیان انجام داد که دو نمونه ملموس از چنین روندی در تلاش مشترک با روسیه برای تشکیل دو سپاه چهارم و پنجم متبلور شد. تشکیل سپاه چهارم به دلیل عدم تمایل مردم برای جذب ارتش با شکست روبرو شد اما با وجود این، فرماندهی کل ارتش و نیروهای مسلح جمهوری عربی سوریه روز ۲۲ نوامبر ۲۰۱۶، با صدور بیانیه‌ای از تشکیل ساختار نظامی جدیدی به نام «سپاه پنجم هجومی»^۱ در ۷ استان سوریه خبر داد. یکی از دلایل تصمیم برای انحلال تدریجی گروه‌های شبه نظامی موازی در سرتاسر سوریه و جذب آنها در ساختار رسمی و قاعده‌مند ارتش، فساد در ساختار دفاع ملی و فقدان کارایی آن بود. به عنوان مثال نیروهای شبه نظامی (دفاع ملی) که در ۱۵ استان فعال بودند، به دلیل ویژگی محلی عملاً از انجام وظیفه نظامی به سمت حفاظت از اموال تجار و عقد قراردادهای نانوشته برای حفاظت از بازارها در مقابل تعرض و تهاجم احتمالی سوق یافته بودند. همچنین ارتکاب به اعمال مجرمانه نظیر اخاذی، سرقت اموال منازل ترک شده توسط مردم (تعفیش) و حتی آدم‌ربایی به یکی از چالش‌های امنیتی مناطق تحت کنترل این نیروها تبدیل شده بود. لذا در نهایت ارتش و حزب بعث با کمک روسیه موفق شدند به سپاه پنجم در قالب چهار لشکر غیر استاندارد با استعداد ۳۰ هزار نفر شکل دهند که ترکیب آن از نیروهای داوطلب، شبه نظامیان و کادرهای سابق جدا شده از ارتش تشکیل شده بود (طلّاح و دیگران، ۲۰۱۷: ۸۵).

۱- الفیلق الخامس اقتحام

چالش دکترین به‌کارگیری نیروهای فراملی در سوریه

به موازات آغاز تلاش برای استفاده از استعداد نیروهای سوری تبار، به دلیل چالش کمبود نیروی انسانی، روند دیگری بواسطه ورود نیروهای شیعه غیر سوری شکل گرفت. این استعداد جدید تحت عنوان مدافع حرم شناخته شدند. انگیزه شکل‌گیری این گروه‌ها تا حدود زیادی منبعت از دلایل مذهبی و منحصر به دفاع از مقدسات شیعه در مقابل هتک گروه‌های تکفیری بود و به همین دلیل استعداد آنها در ابتدای تشکیل در محدوده استقرار اماکن مذهبی در دمشق و ریف دمشق توزیع شده بود. روند حفاظت از مقدسات توسط هسته‌های شیعیان سوری و عراقی و افغانی مقیم سوریه از اواخر سال ۲۰۱۲ بواسطه ایجاد هسته‌های مسلح آغاز شده بود، اما از سال ۲۰۱۳ به شکل سازمان یافته و ملموس ادامه یافت و با گسترش جغرافیای آن به کل خطوط نبرد، عملاً ابعاد سیاسی به خود گرفت (آزاد، ۱۳۹۵: ۷۲-۶۸). مسئله مهم درباره حضور نیروهای فراملی در سوریه، دکترین مبهم اعزام چنین نیروهایی بود. زیرا اتباع عراقی، پاکستانی و افغانی، بدون اطلاع و هماهنگی دولت‌های متبوع خود در سوریه سازماندهی شده بودند. این روند علاوه بر آنکه فاقد ساز و کار حقوقی مشخص و رسمی بود، به دلیل اختلاط موضوعی با دکترین جمهوری اسلامی ایران درباره اسرائیل، مشارکت احتمالی نیروهای فراملی تحت فرماندهی ایران در یک جنگ فرا دولتی علیه اسرائیل را به فلسفه حضور این نیروها در سوریه افزود. احتمال استفاده از ظرفیت این نیروها در چنین جنگی به تقویت ساز و کارهای جلوگیری از ابقای نیروهای فراملی در سوریه پس‌اجنگ، توسط روسیه و ایالات متحده به عنوان بازیگران ذینفع در تأمین امنیت اسرائیل منجر شد. این روند به پیشنهاد طرح منطقه کاهش تنش^۱ در مرزهای سوریه و اسرائیل توسط روسیه منجر شد که هدف از آن در مرحله اول دور کردن نیروهای فراملی از مرزهای اسرائیل و در مرحله بعد خارج کردن آنها از خاک سوریه بود. روسیه به عنوان بازیگر هم پیمان با ایران و دولت سوریه و به دلیل برخورداری از قدرت نفوذ بر رفتار این بازیگران، عملاً وظیفه دور ساختن نیروهای فراملی از مرزهای اسرائیل را عهده دار شد (Operations Inherent Resolve Report to Congress (13), 2018: 49-51). بنابراین روز اول آگوست ۲۰۱۸، ارتش سوریه، با همراهی نیروهای پلیس روس و حافظ صلح سازمان ملل متحد بر تمام خطوط مرزی با اسرائیل مسلط شدند. الکساندر لاواریتف نماینده ویژه روسیه در مذاکرات آتش‌بس سوریه نیز به طور رسمی اعلام کرد که روسیه با توجه به نگرانی اسرائیل، واحدهای ایرانی و نیروهای غیرسوری را تا فاصله ۸۵ کیلومتری (۵۳ مایلی) از مرزهای اسرائیل دور کرده است. همزمان آناتولی ویکتوریوف سفیر روسیه در تل‌آویو نیز اعلام کرد که روسیه

براساس خواسته اسرائیل با دوستان ایرانی برای خروج کامل از سوریه گفتگو می‌کند(عنب بلدی، ۲۰۱۸: ۳).

تجزیه و تحلیل روند پیرامون ایران و چالش‌های پسا جنگ

ساختار قدرت در سوریه همواره تلاش نموده است با طراحی یک شبکه منسجم نظامی-امنیتی، از بروز هرگونه چالش امنیتی در کشور جلوگیری نماید، حال آنکه اساساً تشکیل ساختارهای موازی شبه نظامی به مدت طولانی اساساً در تعارض با چنین رویکردی قرار دارد. بنابراین دولت سوریه مطابق با الگوی نظری حاکم بر روند عمومی تشکیل نیروهای موازی شبه نظامی (استانلند، سابین و کری)، در مقاطع محدودی برای مهار و سرکوب آشوب به بسیج عمومی نیرو گرایش نشان داد، اما طولانی شدن بحران و جنگ داخلی این کشور پس از سال ۲۰۱۱ و ناتوانی ساختار رسمی برای مهار آن، دولت مرکزی را علیرغم همه مخاطرات مجبور به پذیرش همکاری جمهوری اسلامی ایران برای بسیج عمومی گسترده نیرو در قالب تشکیل ساختارهای موازی متعدد نمود. با وجود جبر حاکم، ارتش تلاش کرد نیروهای دفاع ملی و دفاع محلی تحت کنترل شدید شبکه امنیتی - نظامی سوریه نگاه دارد و دولت مرکزی نیز ابتکار عمل برای انحلال سریع ساختارهای موازی در دوره پس از بحران را حفظ نمود. براساس الگوی نظری استانلند، ادغام نیروهای شبه نظامی موازی در ساختار رسمی استراتژی مطلوبی برای دولت سوریه محسوب می‌شود. به همین دلیل دولت حتی در شرایط بحرانی حاکم بر کشور نیز برای اجرای این استراتژی تلاش کرد. بنابراین می‌توان با احتمال بالایی پیش‌بینی نمود که دولت سوریه انحلال گروه‌های شبه نظامی یا تبدیل آنها به نیروهای عادی را به عنوان یک سیاست در دوره پساجنگ دنبال خواهد کرد. بر اساس الگوی نظری استانلند، هیچ یک از سایر گروه‌های شبه نظامی حامی دولت اعم از نیروهای دفاع ملی و دفاع محلی قادر به تشکیل یک رژیم سیاسی در مقابل دولت مرکزی نیستند. بنابراین دولت سوریه در صورت بقا به راحتی قادر است نیروهای دفاع ملی و محلی را به عنوان گروه‌هایی که ایدئولوژی آنها با رژیم سازگار است اما تداوم حفظ موجودیت آنها به نفع دولت نیست، در قالب حامیان اضافی به دستگاه‌های دولتی ملحق کند تا کنترل متمرکز اعمال زور را در اختیار خود داشته باشد.

جدول ۵- تحلیل وضعیت نیروهای دفاع ملی و دفاع محلی بر اساس الگوی کری و میشل

مرتبط با اجتماع	مرتبط با دولت
	نیمه رسمی
محلی	شبه نظامیان محلی ساختارمند
ریسک برای شهروندان	خیلی کم

خیلی کم	ریسک برای دولت
شبه نظامیان قومی / ملی / مذهبی ساختارمند	قومی / ملی / مذهبی
بالا	ریسک برای شهروندان
متوسط	ریسک برای دولت
شبه نظامیان سیاسی، ایدئولوژیک ساختارمند	حزب سیاسی، ایدئولوژیک
بالا	ریسک برای شهروندان
پایین	ریسک برای دولت
نیروهای موازی	نظامی
بالا	ریسک برای شهروندان
پایین	ریسک برای دولت

انطباق شواهد عینی مربوط به نیروهای دفاع ملی و محلی با الگوی نظری کری و میشل نشان می‌دهد که این گروه‌ها به شکل نیمه‌رسمی ساختارمند از سوی دولت مرکزی یا با نظارت دولت مرکزی در همه سطوح بکار گرفته شدند. چنین حوزه گسترده‌ای به دلیل احساس نیاز برای پر کردن خلأ قدرت نظامی برای حفظ نظام بوده است. البته بخش زیادی از استعداد نیروهای دفاع ملی و دفاع وطنی به عنوان شبه نظامیان محلی ساختارمند مشغول به خدمت بوده‌اند. صحت ادعای میشل و کری درباره ریسک پایین این گروه‌ها برای دولت و شهروندان نسبی است. این نیروها به طور طبیعی از قدرت ایجاد خطر برای دولت برخوردار نیستند، اما به دلیل ارتکاب اعمال خلاف قانون در مناطق تحت سیطره خود خطراتی را برای شهروندان ایجاد می‌کنند. نسبت صحت دعاوی درباره نیروهای دفاع ملی و محلی در چارچوب بررسی آنها در قالب شبه نظامیان قومی، ملی، مذهبی و سیاسی، ایدئولوژیک و موازی نیز صادق است. این گروه‌ها به طور عمومی قادر به ایجاد خطر برای دولت نیستند، زیرا تحت کنترل عمیق شبکه امنیتی - نظامی سوریه قرار دارند، اما به دلیل برخورداری از اختیارات فوق‌العاده، ریسک بالایی برای شهروندان ایجاد می‌کنند.

جدول ۶- استراتژی‌های احتمالی دولت سوریه در قبال نیروهای دفاع ملی و محلی براساس الگوی استانبول

استراتژی عملیاتی	
نیروهای دفاع ملی و محلی (شبه نظامیان متحد)	استراتژی حامی اضافی: الحاق غربال شده اعضاء دفاع ملی و دفاع محلی به ساختار ارتش و خارج کردن باقیمانده نیروها از وضعیت نظامی

دسته‌بندی و تحلیل وضعیت اتباع غیر سوری حامی دولت در چارچوب های نظری مورد اتکاء این پژوهش امکان پذیر نیست، زیرا به دلیل عدم برخورداری این نیروها از تابعیت سوری دولت این کشور از قدرت ادغام آنها در ساختار رسمی این کشور برخوردار نیست. در عین حال

به دلیل عدم برخورداری این نیروها از تابعیت ایرانی، جمهوری اسلامی ایران نیز قادر به تصمیم‌گیری برای چنین ساختارهایی نیست. لذا با توجه به تأثیر حضور نیروهای فراملی بر افزایش احتمال تهدید امنیت اسرائیل و تلاش روسیه برای خروج این نیروها از سوریه، خلع سلاح و خروج نیروهای غیر سوری از این کشور نیز یک پدیده قابل انتظار محسوب می‌شود. براساس انطباق شواهد عینی با الگوهای نظری پژوهش، انحلال ساز و کارهای نظامی موازی در دوره پساجنگ یک پدیده قابل پیش‌بینی محسوب می‌شود که در عین حال می‌توان از آن به عنوان یک چالش امنیتی برای ایران یاد کرد، زیرا با وجود حفظ ساختار فرقه‌ای حاکم بر ارتش و نیروهای امنیتی به سختی می‌توان انتظار داشت که رژیم سوریه قادر به احیاء و بازسازی ساختار ارتش و مقابله با شورش‌های احتمالی آینده باشد. بنابراین از یک سو فقدان قدرت کافی ساختار نظامی و امنیتی رسمی برای مهار بحران‌های احتمالی آینده و از سوی دیگر ترجیح دولت برای انحلال ساختارهای موازی که در طول جنگ داخلی سوریه شکل گرفتند می‌تواند به یک چالش امنیتی برای آینده این کشور تبدیل شود. هر نوع چالش امنیتی در سوریه مطابق با الگوی جنگ جاری از سال ۲۰۱۱ امنیت ملی و سیاست‌های امنیتی جمهوری اسلامی ایران را نیز تحت تأثیر قرار می‌دهد. این ادعا ناظر به الگوی دوستی و دشمنی تعریف شده توسط ایران و بلوک‌بندی‌های رایج پیرامون آن است.

توصیه‌های سیاستی

یافته‌های پژوهش حکایت از این دارد که جمهوری اسلامی ایران باید برای غلبه بر چالش‌های پساجنگ در سوریه اقدام سیاستگذاری امنیتی خود را بر مبنای اقناع دولت سوریه و بازیگران ذینفع خارجی در راستای حفظ ساختارهای نظامی موازی در سوریه اتخاذ نماید. این روند باید معطوف به هنجارهای مورد قبول دولت این کشور و نظام بین‌الملل و در قالب تلاش برای اجرای استراتژی تداوم حضور مستشاری در سوریه پساجنگ پیگیری شود که هدف از آن حفظ ساختارهای نظامی موازی سوری و غیر سوری تحت فرماندهی ایران است. این سیاستگذاری دو ستونی به دو شکل زیر قابل اعمال به نظر می‌رسند:

۱. اقناع دولت سوریه برای حفظ و اصلاح ساختارهای موازی نظامی - امنیتی در چارچوب قانون اساسی و قوانین ثانویه ۲. اقناع دولت سوریه برای حفظ ساختارهای موازی غیرسوری در چارچوب انعقاد قرارداد دوجانبه امنیتی با جمهوری اسلامی

به نظر می‌رسد مبارزه با خطر تروریسم، تثبیت امنیت، حفظ صلح و جلوگیری از جنگ فرقه‌ای، هنجارهایی هستند که می‌توانند به عنوان مأموریت نیروهای موازی سوری و غیرسوری تحت فرماندهی مستشاران ایرانی قابل تعریف باشند که کمترین چالش ممکن را ایجاد خواهد

نمود. در عین حال جمهوری اسلامی ایران باید سیاستگذاری امنیتی در سوریه را از ایجاد گروه‌های متکثر و نامنظم غیرسوری به سمت ایجاد یک سپاه یکپارچه ذیل سیاست‌های مبارزه با تروریسم، ایجاد ثبات، حفظ صلح سوق و جلوگیری از جنگ فرقه‌ای سوق دهد. این سیاستگذاری به دلیل جلوگیری از اقتدارگریزی، یک توجیه مناسب برای سازماندهی نیروهای غیرسوری در خاک این کشور محسوب می‌شود. مبارزه با تروریسم به عنوان یک هنجار مطرح است، اما برداشت از نیات احتمالی ایران درباره سازماندهی نیرو برای آغاز یک جنگ فرا دولتی با اسرائیل از طریق خاک سوریه، بازیگران ذینفع در تأمین امنیت اسرائیل را به رویارویی با ایران وامی‌دارد. مدافعان حرم یکی واحدهای نظامی موازی هستند که نیت ایران برای استفاده از آنان در امنیتی‌سازی ایدئولوژیک مسائل در حوزه امنیت سیاسی با آینده نامعلومی روبروست، این مسئله در مورد تشکیل واحدهای شبه‌نظامی سوری تبار نیز صادق است. در عین حال ویژگی اهرمی این واحدها برای فشار به دولت، آنها را به راحتی به عنوان یک تهدید برای حاکمیت سوریه جلوه می‌دهد. بنابراین اقتناع دولت سوریه و روسیه در این باره که ایران در تلاش برای استفاده از ظرفیت نیروهای موازی در راستای تغییر توازن قدرت علیه دولت و اقدام نظامی علیه اسرائیل نیست از اهمیت بالایی برخوردار است. از این منظر می‌توان امیدوار بود که جمهوری اسلامی ایران بواسطه سیاستگذاری معطوف به حفظ و ابقای ساز و کارهای نظامی موازی در سوریه قادر به پر کردن خلاء امنیتی ناشی از کم‌توانی نیروهای رسمی سوریه باشد و از این طریق ضمن تثبیت حاکمیت سوریه به عنوان بخش حیاتی محور موسوم به مقاومت، سیاست‌های امنیتی کلان خود درباره حفظ و تقویت اتحاد و ائتلاف در محور مقاومت را پیگیری نماید.

منابع

الف) فارسی

- ۱- آزاد، امیرحامد (۱۳۹۱). بررسی تطبیقی روابط سیاسی و امنیتی ایران، سوریه و حماس و تأثیر آن بر جریان مقاومت مسلحانه فلسطین، پایان نامه کارشناسی ارشد، تهران، دانشگاه آزاد اسلامی واحد تهران مرکزی.
- ۲- _____ (۱۳۹۵). سایه روشن حشد شعبی، نوبت اول، تهران، موسسه مطالعات راهبردی اندیشه سازان نور.
- ۳- بابایی، گل‌علی (۱۳۹۵). پیام ماهی‌ها، نوبت پنجم، تهران، انتشارات صائقه، انتشارات ۲۷.

ب) عربی

- ۴- الأسد یمسک بالجنوب السوري (۲۰۱۸). صحیفه الأسبوعیه عنب بلدی، درایا، السنه السابعه، العدد ۳۳۷.
- ۵- بوناصیف، هشام (۲۰۱۶). مظلومیة الضباط السنّة فی القوات المسلحة السورية: ضباط الدرجه الثانية، ترجمه: عیثه، احمد، الجمهوریه، 34927/34927. <http://aljumhuriya.net/34927/34927>
- ۶- التقرير السنوی الرابع عشر لحالة حقوق الإنسان فی سوریه (۲۰۱۶). شبکة السوریه لحقوق الانسان، <http://www.shrc.org/?p=24424>

- ٧- التميمي، ايمن جواد (٢٠١٧). قرارات ادارية بخصوص قوات الدفاع المحلي: تحليل، [/http://www.aymennjawad.org/19871](http://www.aymennjawad.org/19871)
- ٨- زيادة، رضوان (٢٠١٦). سنوات الخوف، المركز السوري للدراسات الاستراتيجية والسياسية، <http://www.scps.org/libs/spaw/uploads/files/Arabic%20Content/Books/YearsOfFearsArabicFinal.pdf>
- ٩- طلاع، معن و مجموعة الباحثين (٢٠١٦). الأجهزة الأمنية السورية و ضرورات التغيير البنوي والوظيفي، مركز عمران للدراسات الاستراتيجية، [/https://www.omrandirasat.org](https://www.omrandirasat.org)
- ١٠- _____ (٢٠١٧). التغيير الأمني في سورية، مركز عمران للدراسات الاستراتيجية، <https://www.omrandirasat.org/>
- ١١- طلاع، معن (٢٠١٧). الواقع الأمني في سورية وسبل حكومته، مركز عمران للدراسات الاستراتيجية، [/https://www.omrandirasat.org](https://www.omrandirasat.org)

ج) انگلیسی

- 12-Buzan, Barry, Wæver, Ole (2003). Regions and Powers, Published in the United States of America by Cambridge university press, New York, http://assets.cambridge.org/97805218/14126/frontmatter/9780521814126_frontmatter.pdf.
- 13- Brooks, Risa A. (2017). Military Defection and the Arab Spring, Oxford Research Encyclopedia of Politics, <http://politics.oxfordre.com/view/10.1093/acrefore/9780190228637.001.0001/acrefore-9780190228637-e-26?print=pdf>
- 14-Sabine C. Carey, Neil J. Mitchell, Will Lowe. (2011). A New Database on Pro-Government Militias, Economic and Social Research Council (ESRC), UK, RES-062-23-0363, <https://www.researchgate.net/publication/228447786>.
- 15- Sabine C. Carey, Neil J. Mitchell (2013). Pro-Government Militias and Conflict, School of Social Sciences University of Mannheim, <http://www.sowi.uni-mannheim.de/lspol4/wp-content/uploads/2016/01/Carey-Mitchell-ORE-web-version.pdf>.
- 16-Casagrande, Genevieve (2016). The Road to Ar-Raqqah: Background on the Syrian Democratic Forces, Background, Understanding war, <http://www.understandingwar.org/sites/default/files/The%20Road%20to%20Ar-Raqqah%20ID%20FINAL.pdf>.
- 17-Holliday, Joseph. (A) (2013). The Assad Regime from Counterinsurgency to civil war, MIDDLE EAST SECURITY REPORT 8, by the Institute for the Study of War, <http://www.understandingwar.org/sites/default/files/TheAssadRegime-web.pdf>.
- 18- _____, (B) (2013). The Syrian Army, Doctrinal Order of Battle, Institute for the Study of War, <http://www.understandingwar.org/sites/default/files/SyrianArmy-DocOOB.pdf>.
- 19-Heras, Nicholas A. H (2013). The Counter-Insurgency Role of Syria's "Popular Committees", Terrorism Monitor, Volume XI, Issue 9, the Jamestown Foundation, https://jamestown.org/wp-content/uploads/2013/05/TM_011_Issue09.pdf?x87069.
- 20-Izady, Michael (2016). Iran Religions- version 15, Maps and Statistics Collections, http://gulf2000.columbia.edu/images/maps/Iran_Religions_lg.png.
- 21-The Fifth Corps Would mobilizing civilians rescue the weak army? (2017). Jusoor for Studies.
- 22-Kozak, Christopher (2015). An Army in all Corners, Middle East Security Report 26, Institute for the Study of War. <http://understandingwar.org/sites/default/files/An%20Army%20in%20All%20Corners%20by%20Chris%20Kozak%201.pdf>.
- 23- Operation Inherent Resolve Report to the United States Congress (13) (2018). Lead Inspector General for Operation Inherent Resolve and Operation Pacific Eagle-Philippines (Quarterly Report to the United States Congress April 1, 2018 – June 30, 2018), https://www.stateoig.gov/system/files/fy2018_lig_oco_oir_inbrief_q3_jun2018_1.pdf.
- 24 -Staniland, Paul (2015). Militias, ideology, and the state, Journal of Conflict Resolution, 59(5), The Pearson Institute Discussion Paper No. 23, https://thepearsoninstitute.org/sites/default/files/201702/23.%20Staniland_Militias%2C%20ideology.pdf.
- 25-Report: Syria Threat Tactics (2016). U.S. Army, TRADOC G-2 ACE Threats Integration, <https://publicintelligence.net/us-army-syria-threats/>.
- 26- The COW Typology of War. (2010). Correlates of War Project (COW) War Data, 1816 - 2007 (v4.0), <http://www.correlatesofwar.org/data-sets/COW-war/the-cow-typology-of-war-defining-and-categorizing-wars/view>.
- 27- Tallaa, Mean (2016). The Syrian Security Services and the Need for Structural and Functional Change, Omran for Strategic Studies.