

ارائه مدلی دوسطحی برای قیمت گذاری و برنامه‌ریزی سفارش در زنجیره تأمین سه‌سطحی

مقصود امیری¹، معصومه پهلوانی قمی^{2*}

- 1- استاد دانشکده مدیریت و حسابداری، دانشگاه علامه طباطبائی، تهران، ایران
2- دانشجوی دکترای رشته مدیریت تولید و عملیات، دانشگاه علامه طباطبائی، تهران، ایران

پذیرش: ۴۴/۴۴/۴۴

دریافت: ۴۴/۴۴/۴۴

چکیده

مجموعه‌ای از واحدها که مواد اولیه را به محصولات و خدمات نهایی تبدیل کرده و آنها را به مشتریان تحویل می‌دهند، یک زنجیره تأمین را تشکیل می‌دهند. یکی از موضوعات مهمی که به‌تازگی در مدیریت سیستم‌های زنجیره تأمین مورد توجه قرار گرفته، قیمت گذاری محصولات است. بحث قیمت گذاری محصولات تولید شده زمانی حایز اهمیت بسیار است که به‌طور همزمان با مسائل مدیریت و کنترل موجودی‌ها و برنامه‌ریزی سفارش مورد توجه قرار گیرد. این مقاله با درک بر اهمیت موضوع، با پیشنهاد روشی به‌منظور مدل‌سازی و حل مسئله قیمت گذاری و مدیریت موجودی‌ها در زنجیره‌های تأمین سه‌سطحی تولیدکننده، عمده‌فروشان و خرده‌فروشان، ابتدا با استفاده از طرح‌های آزمایشی روش شناسی سطح پاسخ و شبیه سازی توابع هدف هزینه در سطح عمده فروشان و سود در سطح خرده‌فروشان را برآورد کرده و سپس مدل غیرخطی به‌دست آمده مبتنی بر برنامه‌ریزی دوسطحی را توسط الگوریتم ژنتیک حل می‌کند. عملکرد روش پیشنهادی در حل یک مسئله موردی مؤید دستیابی به نتایج همزمان قیمت فروش و برنامه‌ریزی سفارش بهینه متناسب با داده‌های تاریخی است.

واژه‌های کلیدی: قیمت گذاری، برنامه‌ریزی سفارش، مدیریت زنجیره تأمین، شبیه سازی، روش‌شناسی سطح پاسخ.

1- مقدمه

در قیاس با سالیان گذشته، در دنیای تجاری امروز، عوامل مختلفی همچون فزونی عرضه بر تقاضا و تنوع آنها، پیچیدگی بازار، کاهش دوره عمر محصول و فناوری‌ها، افزایش تنوع سلايق مشتریان و انتظارات آنها، اهمیت یافتن زمان پاسخگویی به مشتریان، توسعه وسیع مزیت‌های رقابتی (نظیر قیمت، کیفیت، زمان تحویل، مکان تحویل، میزان دسترسی، شکل و بسته‌بندی، خدمات پس از فروش، نحوه سفارش دهی)، بیش از پیش سازمان‌های تجاری را به سوی مشتری مداری سوق داده است، به‌نحوی که سازمان‌ها درصدد جلب رضایت مشتریان خود بوده و در تلاش برای حفظ بازار و بقای خود هستند. در این خصوص راهکارهایی به‌کار برده‌اند که یکی از آنها مقوله مدیریت زنجیره تأمین است. زنجیره تأمین همه مراحل از تهیه مواد اولیه گرفته تا تحویل محصول به مشتری (تأمین‌کنندگان مواد اولیه، تولیدکننده، توزیع‌کننده و مصرف‌کننده) را شامل می‌شود. تمرکز جداگانه بر سطوح زنجیره تأمین منجر به ناکارایی و تحویل کالا/ خدمت با هزینه بالا در سیستم می‌شود. از این رو تمرکز بر سطوح مختلف به‌منظور هماهنگ شدن جهت کاهش هزینه و زمان تحویل کالا/ خدمات به مصرف‌کننده نهایی همواره مورد توجه است. افزایش سود زنجیره‌های تأمین و قیمت‌گذاری محصولات از جمله مهم‌ترین موضوعاتی هستند که همواره مورد توجه مدیران و تصمیم‌گیران قرار می‌گیرد، موضوعی که در این مقاله توجه اصلی را به خود معطوف می‌سازد.

قیمت‌گذاری یک مشخصه کلیدی آمیخته بازاریابی و درحقیقت تنها عنصر بازاریابی است که در قبال آن مدیران از مصرف‌کنندگان انتظار دارند که از دارایی پولی خود استفاده کنند. قیمت کالا در تقاضای بازار مؤثر است، به‌طوری که تقاضا با قیمت خرده‌فروشی رابطه عکس دارد. همچنین خرده‌فروشان می‌توانند از طریق افزایش تبلیغات، تقاضای بازار را افزایش دهند [1، ص 2]. طی سال‌های اخیر، استفاده از استراتژی‌های قیمت‌گذاری در خرده‌فروشی‌ها و سایر صنایع روند رو به رشدی داشته است. تعیین یک قیمت مناسب برای یک کالا و مشتری، فرایندی پیچیده است که فروشنده علاوه بر داشتن اطلاعات مربوط به هزینه‌های عملیاتی خود و تأمین‌کنندگان، باید از ارزش کالای مورد نظر برای مشتری و تقاضا برای آن کالا در آینده آگاه باشد. از این رو در خصوص قیمت‌گذاری صحیح، فروشنده باید اطلاعات کاملی

از وضعیت مشتریان خود داشته باشد تا بتواند قیمت ها را با حداقل هزینه تعیین و تنظیم نماید [2].

مدل های مدیریت زنجیره تأمین در مطالعات پیشین فرض می کنند که تقاضای مشتری تحت شرایط محیطی زنجیره قرار دارد [3]. به طور عمده هدف این مطالعات بر این اساس استوار بوده است که بازده عملیاتی را حداکثر کنند و هزینه های پیش بینی شده زنجیره را به حداقل ممکن برسانند، در حالی که درآمدها ثابت و همیشگی فرض شده و میزان آنها برای تصمیم گیران مشخص است. در واقع سیاست های مشخص کردن قیمت و موجودی، مکمل یکدیگرند و میزان ریسک عدم تطابق عرضه و تقاضا را کاهش و سودآوری را افزایش می دهند [4، ص 2]. از سویی هر چه بازار رقابتی تر شود، مدیریت سفارش های مشتری اهمیت بیشتری می یابد. مسئولیت مدیریت سفارش، مدیریت کردن و کنترل سفارش های مشتری در کل دوره عمر سفارش، یعنی از ابتدای درخواست مشتری تا تحویل یک سفارش، همراه با فروش، مدیریت سفارش، سیاست های مشخص تخصیص و تخصیص موجهی از عرضه تولید به مشتریان است. چنانچه وضعیت عرضه، ظرفیت و یا تقاضا تغییر یابد، سفارش ها نیز باید به منظور دستیابی به یک تعهد موجه جدید، مجدد زمان بندی شوند.

از عوامل اساسی برای سودآوری سطوح مختلف یک زنجیره تأمین، استراتژی تولید یا سفارش دهی و قیمت گذاری آنها به طور همزمان است. مدل های قیمت گذاری در حوزه مدیریت درآمد اغلب براساس محصولات فصلی یا محصولات با دوره عمر محدود توسعه یافته اند [2]. از مفروضات اصلی این مدل ها، افق فروش محدود، تقاضای وابسته به قیمت و نیز شرط عدم بازپرسازی ظرفیت را می توان نام برد [2]. در این مقاله تلاش می شود تا مسئله قیمت گذاری و سفارش دهی در زنجیره تأمین تک محصولی سه سطحی (یک تولیدکننده، چندین عمده فروش و چندین خرده فروش) به طور همزمان بررسی شده و در پایان مدلی جهت قیمت گذاری و سفارش دهی مسئله قیمت گذاری زنجیره تأمین سه سطحی یکی از محصولات شرکت حمیران ارائه گردد. هر خرده فروش سفارش خود را از عمده فروش مربوطه دریافت نموده و عمده فروش نیز سفارش های خود را از تولیدکننده تأمین خواهد کرد.

2- پیشینه پژوهش

با توجه به مبانی نظری موضوع مقاله، قیمت گذاری عبارت است از فرایند اعمال قیمت به سفارش‌های خرید و فروش، خواه به صورت دستی باشد و یا به صورت خودکار [5]. طی سال‌های اخیر، مسئله قیمت گذاری و هماهنگی میان تولیدکننده و خرده فروشان در سیستم‌های زنجیره تأمین چند سطحی توجه زیادی از محققان را به خود معطوف داشته است. در همین راستا، تاکنون تحقیقات مختلفی صورت گرفته است که مهم ترین آنها عبارتند از:

مک گویر و استالین [6] مسئله قیمت گذاری در زنجیره تأمین چند سطحی را با رویکرد تحلیل حساسیت مورد مطالعه قرار دادند. دادا و اسریکانت [7] با استفاده از رویکرد نظریه بازی‌ها، مسئله قیمت گذاری در سطوح تأمین کننده - خرده فروشان زنجیره تأمین مورد بررسی قرار دادند. پارلار [8]، بسانکو و ویسنستون [9] و کروز و تان [10] مسئله قیمت گذاری در زنجیره تأمین چند سطحی را با رویکرد نظریه بازی‌ها مورد مطالعه قرار دادند. در پژوهشی دیگر، پالار و وانگ [11] مسئله قیمت گذاری در یک زنجیره تأمین شامل فروشنده-خریدار را از طریق روش تحلیل حساسیت بررسی کردند.

لیپمن و مک کاردل [12] با استفاده از رویکرد تحلیل حساسیت، مسئله قیمت گذاری را در یک زنجیره تأمین با دو تولیدکننده رقیب مورد مطالعه قرار دادند. ریزین و ماهاجان [13] نیز برای یک زنجیره تأمین با سطوح تولیدکننده - خرده‌فروشان، مسئله قیمت گذاری را با رویکرد تحلیل حساسیت بررسی کردند. در تحقیق دیگری، کربت و دی گروت [14]، کاجون [15]، یانگ و ژو [16] و ژائو و همکاران [17] مسئله قیمت گذاری در زنجیره تأمین با سطوح تأمین کننده - خرده‌فروشان را با استفاده از نظریه بازی‌ها مطالعه کردند. عموزاد مهدیرجی و همکاران [18] برای یک زنجیره تأمین سه سطحی با تعداد نامحدودی تأمین‌کننده، تولیدکننده و خرده‌فروش، یک مدل همکاری به منظور حداکثرسازی سود کلی زنجیره تأمین را با استفاده از مفهوم تئوری بازی‌ها و براساس قرارداد جانبی یا مشارکت در سود، ارائه کردند.

در پژوهشی دیگر، ژی و نیرت [19] نیز با استفاده از نظریه‌بازی‌ها، مسئله قیمت گذاری و تبلیغات را در یک زنجیره تأمین با سطوح تولیدکننده و خرده‌فروشان مورد مطالعه قرار دادند. همچنین، سون [20] نیز مسئله قیمت گذاری در زنجیره تأمین چند

سطحی را با استفاده از یک رویکرد مروری - تحلیلی مطالعه کردند. هوانگ و همکاران [21] نیز مسئله قیمت گذاری در یک زنجیره تأمین با سطوح تأمین‌کننده - تولیدکننده - خرده‌فروش را با رویکرد نظریه‌بازی‌ها مورد بررسی قرار دادند. نوتاش و همکاران [22] با استفاده از رویکرد الگوریتم ژنتیک، مدلی را به منظور بهینه‌سازی شبکه زنجیره تأمین با اهداف کمینه‌سازی هزینه کل و بیشینه‌سازی استفاده متوازن از ظرفیت تسهیلات ارائه کردند. طاهری فرد و همکاران [23]، خوش گرد [5] و تقی پورناری و سیف برقی [24] نیز از نظریه‌بازی‌ها به منظور حل مسئله قیمت گذاری در زنجیره تأمین چند سطحی استفاده کردند.

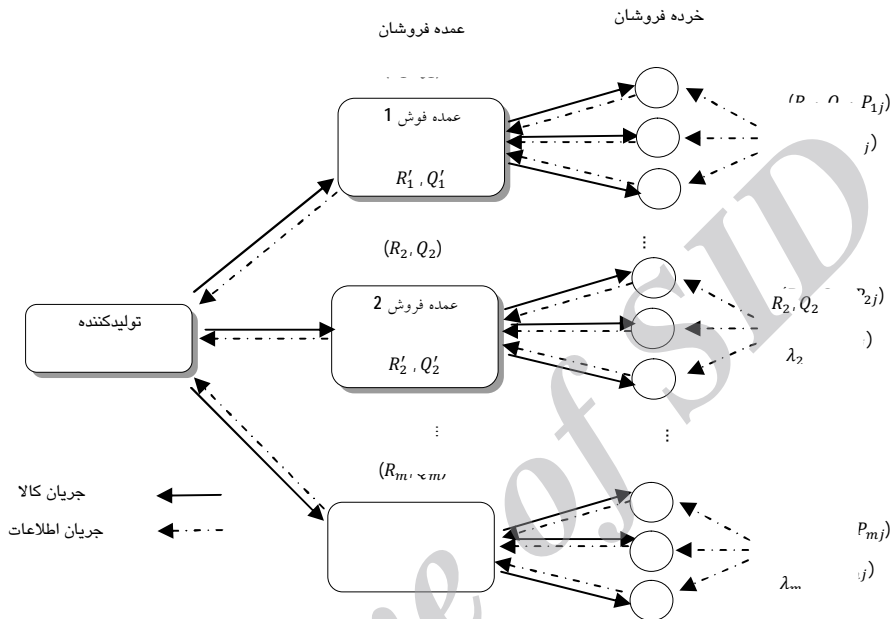
با توجه به مرور ادبیات ذکر شده، رویکرد نظریه‌بازی‌ها یکی از عمده رویکردهایی است که اکثر محققان برای حل مسئله قیمت گذاری در سیستم‌های زنجیره تأمین از آن استفاده کرده‌اند، حال آنکه در رویکرد نظریه‌بازی‌ها با افزایش تعداد بازیکن‌ها (ابعاد مسئله) جواب‌های نادقیقی برای مسئله به‌دست خواهند آمد. لذا، نوآوری مقاله حاضر در ارائه یک متدولوژی مدلسازی و حل مدل است، به‌عبارت دیگر با توجه به مدلسازی مسئله قیمت گذاری و تعیین اندازه و نقاط سفارش دهی در سیستم زنجیره تأمین سه‌سطحی تولیدکننده - عمده‌فروش - خرده‌فروش و نیز نوآوری در روش حل مسئله مذکور انتظار می‌رود نتایج حاصل شده از موضوع پیشنهادی قابلیت بهره برداری برای سیستم‌هایی مشابه سیستم مورد مطالعه را داشته باشد. پژوهش حاضر با استفاده از ابزار روش شناسی سطح پاسخ (جهت مدلسازی مسئله) و الگوریتم‌های فراابتکاری (جهت حل مسئله) سعی در یافتن جواب‌هایی مناسب با ابعاد مسئله را نیز دارد [25، ص 171].

3- روش شناسی پژوهش

3-1- بیان مسئله

مقاله حاضر، در پی بررسی و مدلسازی کمی مسئله قیمت گذاری و سفارش دهی در سیستم زنجیره تأمین سه‌سطحی، شامل تعدادی خرده‌فروش، تعدادی عمده‌فروش و یک تولیدکننده است؛ از این رو چنین فرض می‌شود که سیستم موجودی مورد مطالعه شامل یک تولیدکننده مرکزی و تعدادی عمده‌فروش (m) است که هر یک از عمده‌فروش‌ها به تعدادی از خرده‌فروش‌ها خدمت ارائه می‌دهند، بدین صورت که

عمده فروش i ام، تعداد n_i خرده‌فروش دارد. طرح شماتیک این زنجیره تأمین سه‌سطحی در شکل 1 برای $i=1, \dots, m$ و $j=1, \dots, n$ نشان داده شده است.



شکل 1 یک سیستم زنجیره تأمین سه‌سطحی **شکل کامل بررسی شود به نظر جافتاگذاری زیاد دارد**

در شکل 1 فرض می‌شود که هر عمده‌فروش کالاهای خود را برای تعدادی خرده‌فروش مشخص ارسال می‌کند و متعاقب آن خرده‌فروشان نیز به صورت یکسان، سفارش‌های خود را به عمده‌فروش مربوطه ارسال می‌کنند. مطابق با این مفروضات، فرایند تقاضای مشتریان مربوط به خرده‌فروش اول از عمده‌فروش اول، پواسون با پارامتر λ_{11} فرایند تقاضای مشتریان مربوط به خرده‌فروش دوم از عمده‌فروش اول، پواسون با پارامتر λ_{12} است و الی آخر. پارامتر λ_{ij} تابعی است از قیمت کالای فروخته شده توسط خرده‌فروش j ام از زیر مجموعه عمده‌فروش i ام (p_{ij}) . از این رو هدف از ارائه این مقاله، مدلسازی مدل ریاضی جهت قیمت‌گذاری و سفارش‌دهی در سیستم زنجیره تأمین سه‌سطحی (مبتنی بر یک تولیدکننده، چندین عمده‌فروش و چندین خرده‌فروش) به‌طور همزمان، جهت کاهش هزینه در سطح

عمده فروشان و افزایش سود در سطح خرده فروشان است. همچنین تعیین نقطه سفارش مجدد و اندازه سفارش در سطوح خرده فروشان و عمده فروشان و قیمت کالای فروخته شده توسط خرده فروشان از دیگر اهداف این مقاله به شمار می آید.

پیش فرض های مدل سازی مسئله مورد مطالعه این تحقیق عبارتند از:

- سیستم مورد نظر یک سیستم تک محصولی سه سطحی زنجیره تأمین (شامل یک تولیدکننده، چندین عمده فروش و چندین خرده فروش) است، به نحوی که تقاضای تمام عمده فروشان توسط تنها یک تولیدکننده تأمین می گردد.

- هریک از عمده فروشان به تعدادی از خرده فروشان خدمت دهی می کنند، به نحوی که الزامی بر یکسان بودن اندازه سفارش و نقطه سفارش مجدد خرده فروشان نیست.

- هریک از خرده فروشان تنها با عمده فروشی که به آنها ارائه خدمت می کند، در ارتباط بوده و سفارش خود را تنها از طریق وی تأمین می کنند.

- مسئله مورد مطالعه شامل توابع هدف هزینه در سطح عمده فروشان و سود در سطح خرده فروشان و محدودیت های مرتبط است.

- تابع تقاضای مشتریان از نوع تابع توزیع پواسون است.

- با توجه به اینکه میزان سفارش دهی خرده فروشان متأثر از تقاضای بازار است، لذا میزان تقاضای محصول برای هر خرده فروش از تابع توزیع پواسون تبعیت می کند.

- پارامتر توزیع پواسون تابعی است از قیمت کالای فروخته شده توسط هر خرده فروش.

- سیاست سفارش دهی خرده فروشان از نوع سیستم مرور دائم (R, Q) است.

- همه نیازهای بازار توسط خرده فروشان تأمین می شود.

- مدیریت موجودی در انبار عمده فروشان توسط تولیدکننده صورت خواهد

گرفت، به عبارت دیگر در سیستم معرفی شده در شکل 1، تولیدکننده به عنوان

فروشنده، مدیریت موجودی در انبار عمده فروشان را برعهده دارد. این شکل از

مدیریت موجودی در زنجیره های تأمین که مدیریت موجودی توسط فروشنده¹ نام

دارد، عبارت است از یک سیستم مدیریت موجودی که در آن تأمین کننده فعالیت های

روزانه موجودی را مدیریت می کند [26، ص 2]. بنابراین فروشنده به جای اینکه

منتظر سفارش مجدد مشتری خود بماند، تصمیمات مرتبط با مدیریت موجودی مشتری و به‌دنبال آن تصمیمات مربوط به تولید خود را خواهد گرفت.

- مسئله قیمت‌گذاری تنها در سطح خرده‌فروشان و به منظور تعیین قیمت فروش توسط خرده‌فروشان است، به عبارت دیگر، قیمت فروش در سطوح تولیدکننده و عمده‌فروشان معلوم در نظر گرفته می‌شود.

- کمبود تقاضا در طول زنجیره از نوع فروش از دست رفته در نظر گرفته می‌شود.
 - زمان تدارک هر خرده‌فروش می‌تواند یکی از این دو حالت در نظر گرفته می‌شود: صفر (یعنی به محض صدور درخواست، سفارش خرده‌فروش تأمین می‌گردد) و یا برابر با زمان حمل سفارشات از عمده‌فروش به خرده‌فروش به علاوه میانگین زمان انتظار در صورت کمبود در عمده‌فروش است.

3-2- گام‌های حل مسئله

یک سیستم زنجیره تأمین تک‌محصولی سه‌سطحی با یک تولیدکننده، تعداد m عمده‌فروش و تعداد n خرده‌فروش مدنظر است، به نحوی که هدف حداقل‌سازی هزینه در سطح عمده‌فروشان و حداکثر سازی سود در سطح خرده‌فروشان و تعیین مقدار بهینه نقطه سفارش مجدد و اندازه سفارش در سطوح خرده‌فروشان و عمده‌فروشان و همچنین قیمت کالای فروخته شده توسط خرده‌فروشان می‌باشد. روش شناسی پیشنهادی این مقاله به منظور مدلسازی، حل مسئله و دستیابی به اهداف فوق عبارتند از:

گام 1. تعیین متغیرهای قابل کنترل:

متغیرهای قابل کنترل سیستم مورد مطالعه عبارتند از:

$$R_i = \text{نقطه سفارش مجدد عمده‌فروش } i \text{ ام (برای } i = 1, \dots, m)$$

$$Q_i = \text{اندازه سفارش عمده‌فروش } i \text{ ام (برای } i = 1, \dots, m)$$

$R_{ij} = \text{نقطه سفارش مجدد خرده‌فروش } j \text{ ام که توسط عمده‌فروش } i \text{ ام، ارائه خدمت می‌شود.}$

$Q_{ij} = \text{اندازه سفارش خرده‌فروش } j \text{ ام که توسط عمده‌فروش } i \text{ ام ارائه خدمت می‌شود.}$

$P_{ij} = \text{قیمت کالای فروخته شده توسط خرده‌فروش } j \text{ ام که توسط عمده‌فروش } i \text{ ام}$

ارائه خدمت می‌شود.

گام 2. تعیین متغیرهای پاسخ:

هدف مطالعه حاضر دستیابی به حداقل هزینه سیستم در سطح عمده فروشان و حداکثر سود در سطح خرده فروشان است. لذا متغیرهای پاسخ تحقیق عبارتند از هزینه در سطح عمده فروشان (TC) و سود در سطح خرده فروشان (TR).

گام 3. تعیین سطوح پایین و بالای متغیرهای قابل کنترل:

به منظور تعیین توابع برآزش شده هزینه در سطح عمده فروشان و سود در سطح خرده فروشان، در این تحقیق از روش شناسی سطح پاسخ استفاده می شود. لذا به منظور انتخاب طرح عاملی و اجرای آزمایشها باید سطوح پایین و بالای هر یک از متغیرهای قابل کنترل تعیین شوند. برای سهولت در تدوین جدول ترکیبهای تیماری و انجام محاسبات، از +1 برای نمایش سطح بالا و از -1 برای نمایش سطح پایین هر یک از متغیرهای قابل کنترل استفاده می شود.

گام 4. تعیین طرح آزمایشی عاملی:

طرح عاملی مورد نظر در این مقاله طرح 2^k است، به نحوی که k بیانگر تعداد کل متغیرهای قابل کنترل است که در گام اول معرفی شده اند. همچنین همان گونه که در گام سوم نیز مطرح گردید، هر یک از متغیرهای قابل کنترل دارای دو سطح پایین و بالا می باشند که عدد 2 در نماد طرح 2^k بیانگر دوسطحی بودن هر یک از متغیرهای قابل کنترل است. تابع هزینه سیستم در سطح عمده فروشان با استفاده از مدل رگرسیون چندگانه و طرح مرکب مرکزی کسری از زیرمجموعه طرحهای روش شناسی سطح پاسخ برآزش می شود. در سطح دوم به دلیل افزایش تعداد متغیرهای مدل، از طرحهای پلاکت - بورمن به منظور برآزش تابع سود سیستم در سطح خرده فروشان استفاده می شود.

گام 5. طراحی آزمایشها:

پس از انتخاب طرح عاملی باید تمام ترکیبهای تیماری به منظور اجرای آزمایشها مشخص گردند. لذا تمام ترکیبهای تیماری موجود برای طرح عاملی 2^k که در گام چهارم معرفی شده است، در قالب جدول ترکیبهای تیماری در این گام مشخص می شوند.

گام 6. اجرای آزمایشها با استفاده از مدل شبیه سازی:

در این گام، آزمایش‌های طراحی شده در گام پنجم توسط مدل شبیه سازی شده در نرم‌افزار Enterprise Dynamic (ED) اجرا می‌گردند، به نحوی که هر یک از آزمایش‌های طراحی شده به تعداد دفعات معین تکرار می‌شوند و در پایان هر بار تکرار آزمایش، مقدار متغیر پاسخ به دست آمده ثبت خواهد شد. هدف از اجرای آزمایش‌ها در این گام، تعیین میانگین مقدار متغیرهای پاسخ (معرفی شده در گام دوم) به دست آمده برای هر یک از آزمایش‌های طراحی شده است. در نرم‌افزار ED تنها پارامترهای هزینه‌های فروش از دست رفته، نگهداری و سفارش‌دهی برای همه آزمایش‌های طراحی شده به صورت مقادیر ثابت در نظر گرفته می‌شوند، ولیکن متغیرهای قابل کنترل تحقیق (یعنی $R_i, Q_i, R_{ij}, Q_{ij}, P_{ij}$)، متناسب با هر طرح آزمایشی باید به روز شده و متغیر غیر قابل کنترل λ_{ij} نیز به صورت تصادفی توسط نرم‌افزار تولید خواهد شد. متغیر تصادفی تقاضای خرید هر یک از مشتریان از خرده‌فروشان، توزیع پواسون با پارامتر λ_{ij} در نظر گرفته می‌شود که تابعی است از قیمت فروش کالا توسط خرده فروش z_{am} که در زیرمجموعه عمده‌فروش i ام قرار گرفته است، به عبارت دیگر:

$$\lambda_{ij} = f(P_{ij}), i = 1, \dots, m, j = 1, \dots, n. \quad (1)$$

گام 7. به دست آوردن توابع پاسخ با استفاده از روش شناسی سطح پاسخ و تشکیل مدل برنامه‌ریزی دوسطحی با اهداف حداقل سازی هزینه زنجیره در سطح عمده‌فروشان و حداکثرسازی سود در سطح خرده‌فروشان: پس از تعیین میانگین متغیرهای پاسخ برای هر یک از طرح‌های آزمایشی طراحی شده در گام پنجم، در این گام توابع سطح پاسخ هزینه در سطح عمده‌فروشان و درآمد در سطح خرده‌فروشان از طریق روش شناسی سطح پاسخ برآورد می‌گردد. روابط (2) و (3) به ترتیب توابع هزینه برآورد شده سیستم در سطح عمده‌فروشان و سود در سطح خرده‌فروشان را نشان می‌دهند:

$$TC = f(R_i, Q_i), i = 1, \dots, m, \quad (2)$$

$$TR = f(R_{ij}, Q_{ij}, P_{ij}), i = 1, \dots, m, j = 1, \dots, n. \quad (3)$$

مسائل برنامه ریزی دوسطحی جزو مسائل بهینه سازی ریاضی سلسله مراتبی می باشد [27، ص 3905]. در این گونه مسائل، تابع هدف اغلب به شکل حداقل سازی بوده و فضای جواب، گراف نگاشت مجموعه جواب مسئله بهینه سازی پارامتری است. مجموعه متغیرها به دو شکل x و y می باشند که y به صورت پارامتری و تابعی از x ، به عنوان جواب بهینه مسئله برنامه ریزی پارامتری مشخص می شود. در واقع یک مسئله برنامه ریزی دوسطحی عبارت است از دنباله ای از دو مسئله بهینه سازی که در آن فضای جواب مسئله سطح بالا به طور ضمنی توسط مجموعه جواب مسئله سطح پایین مشخص می شود.

بنابراین مدل برنامه ریزی دوسطحی مسئله مورد مطالعه به صورت رابطه (4) است:

$$\begin{aligned} \text{Min } TC &= f(R_i, Q_i), i = 1, \dots, m, \\ \text{s.t:} \\ \underline{R}_i &\leq R_i \leq \bar{R}_i, i = 1, \dots, m, \\ \underline{Q}_i &\leq Q_i \leq \bar{Q}_i, i = 1, \dots, m, \\ \text{Max } TR &= f(R_{ij}, Q_{ij}, P_{ij}), i = 1, \dots, m, j = 1, \dots, n, \\ \text{s.t:} \\ g(R_i, Q_i, R_{ij}, Q_{ij}, P_{ij}) &\leq 0, \\ \underline{R}_{ij} &\leq R_{ij} \leq \bar{R}_{ij}, i = 1, \dots, m, j = 1, \dots, n, \\ \underline{Q}_{ij} &\leq Q_{ij} \leq \bar{Q}_{ij}, i = 1, \dots, m, j = 1, \dots, n, \\ \underline{P}_{ij} &\leq P_{ij} \leq \bar{P}_{ij}, i = 1, \dots, m, j = 1, \dots, n. \end{aligned} \quad (4)$$

به نحوی که متغیرهای تصمیم مدل (4) همان متغیرهای قابل کنترل هستند که قلمرو هر یک در سطوح پایین و بالا تعریف می شود و تابع $g(R_i, Q_i, R_{ij}, Q_{ij}, P_{ij})$ محدودیت سیستمی تعریف شده از روابط میان متغیرهای مدل می باشد. باتوجه به ماهیت غیرخطی مدل (4) و با افزایش تعداد متغیرهای مستقل آن، حل مسئله با پیچیدگی همراه است. لذا به منظور حل مسئله قیمت گذاری و سفارش دهی در سیستم زنجیره تأمین سه سطحی در رابطه (4)، در این مقاله از الگوریتم ژنتیک استفاده می شود.

گام 8. حل مدل برنامه ریزی دوسطحی با استفاده از الگوریتم ژنتیک:

پس از تشکیل مدل برنامه‌ریزی دوسطحی در گام هفتم، در این گام حل بهینه مدل ریاضی برای مسئله موردی توسط الگوریتم ژنتیک به دست می‌آید. به دلیل اینکه برای هر یک از متغیرهای قابل کنترل، دو سطح پایین و بالا تعریف می‌شود، لذا مدل برنامه‌ریزی دوسطحی از نوع غیرخطی بوده و بنابراین با افزایش ابعاد مسئله می‌توان حل بهینه آن را توسط الگوریتم ژنتیک به دست آورد.

گام 9. اعتبارسنجی مدل پیشنهادی با استفاده از مدل شبیه سازی

در این گام، نتایج به دست آمده برای مسئله موردی، توسط نرم‌افزار ED اعتبارسنجی می‌گردد. به گونه‌ای که ورودی‌های نرم‌افزار ED، همان مقادیر بهینه به دست آمده برای هر یک از متغیرهای قابل کنترل خواهند بود که در گام هشتم تعیین شده‌اند. به این منظور، به تعداد دفعات معینی مسئله موردی توسط الگوریتم ژنتیک حل شده و در هر بار اجرا مقدار بهینه متغیرها به عنوان ورودی‌های مدل شبیه سازی در نظر گرفته می‌شوند. در نهایت، مقادیر بهینه اهداف هزینه و سود که توسط الگوریتم ژنتیک و مدل شبیه سازی به دست آمده‌اند، مقایسه و ارزیابی می‌گردد تا مدل ریاضی به دست آمده در گام هفتم اعتبارسنجی شود.

4- مسأله موردی

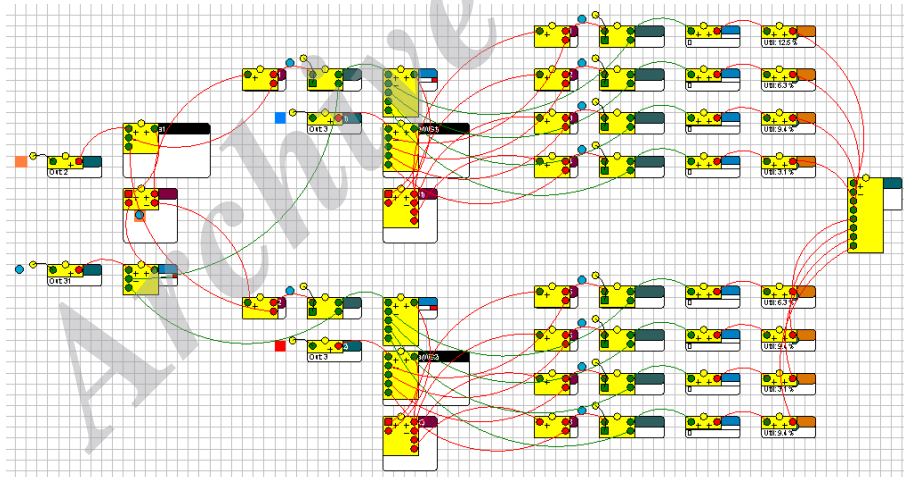
در این مقاله، سیستم زنجیره تأمین تولید، توزیع و فروش محصول میز کامپیوتر در شرکت حمیران مورد مطالعه قرار می‌گیرد. شرکت حمیران با هدف تأمین محصولات دکوراسیون اداری، تجاری و مسکونی، فعالیت خود را در سال 1390 به طور رسمی آغاز نموده است. سیستم زنجیره تأمین مورد مطالعه شامل یک تولیدکننده، سه عمده فروش (3, 1, ..., 7) و هفت خرده‌فروش ($i = 1, \dots, 7$) است. در این مسئله، عمده فروش اول، سه خرده فروش، عمده‌فروش دوم، دو خرده‌فروش و عمده‌فروش سوم، دو خرده‌فروش را مدیریت می‌کنند. تابع تقاضای خرید مشتریان از خرده‌فروشان برابر با $\lambda_{ij} = 1650 - 5P_{ij}$ است که با استفاده از اطلاعات تاریخی گذشته شرکت مطابق با جدول 1، توسط رگرسیون برآورد شده است. به منظور اجرای طرح‌های عاملی 2^k ، باید سطوح بالا (+1) و پایین (-1) هر متغیر ورودی مشخص شود. در این مقاله، سطوح بالا و پایین هر متغیر ورودی در این مسئله به ترتیب براساس مقادیر حداکثر و حداقل داده‌ها و اطلاعات تاریخی گذشته تعیین می‌گردد که سطوح پایین و بالای متغیرهای قابل کنترل در سطح

عمده‌فروشان عبارتند از: $R_1 \in [150,200]$ ، $R_2 \in [200,300]$ ، $Q_1 \in [450,500]$ ، $Q_2 \in [400,700]$ ، $Q_3 \in [300,600]$ و $R_3 \in [200,250]$.

جدول 1 متوسط قیمت فروش و تقاضای خرید میز کامپیوتر شرکت حمیران طی پنج سال گذشته

سال	1390	1391	1392	1393	1394
متوسط قیمت فروش (واحد پولی)	100	103	106	108	110
تقاضای خرید (تعداد)	1150	1135	1120	1110	1100

متغیرهای پاسخ در مسئله مورد بررسی، سود سیستم زنجیره تأمین در سطح خرده فروشان و هزینه سیستم در سطح عمده فروشان هستند که براساس متغیرهای قابل کنترل مسئله برآورد می‌شوند، برای مثال در شکل 2 چارچوب کلی مدل اجرا شده تحقیق در خصوص مسئله‌ای با مشخصات یک تولیدکننده، دو عمده فروش و هشت خرده فروش (به ترتیب از چپ به راست)، اتم‌های مورد استفاده در آن و نحوه ارتباط کانال‌های ورودی و خروجی اتم‌ها با یکدیگر به نمایش درآمده است.



شکل 2 چارچوب کلی مدل شبیه‌سازی تحقیق برای مسأله‌ای با 1 تولیدکننده، 2 عمده‌فروش و 8 خرده‌فروش

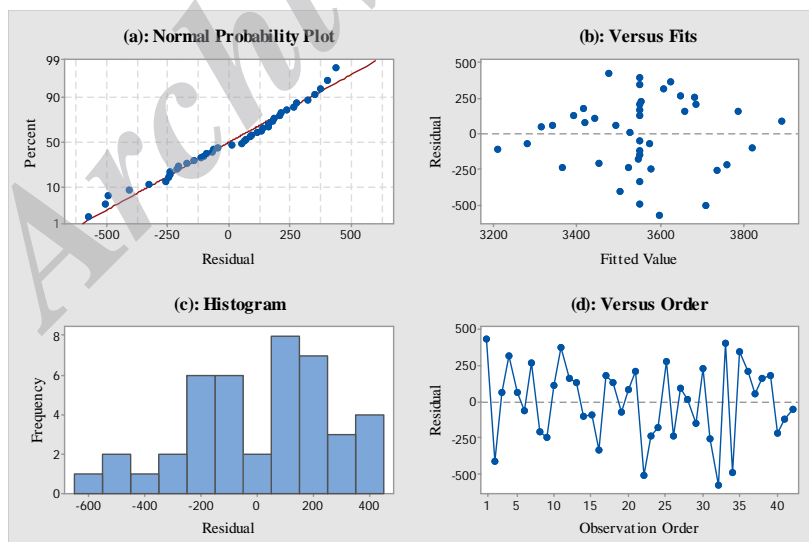
مطابق با شکل 2، به ترتیب از سمت چپ به راست در سطح تولیدکننده از اتم‌های Product، Queue، MultiService و Assembler، در سطح عمده فروشان از اتم‌های Unpack، Product، Queue، MultiService و Assembler و در سطح خرده فروشان از اتم‌های Unpack، Kanban، Queue و Server استفاده می‌شود. اتم پایانی مدل شبیه سازی نیز اتم Sink است که از آن به منظور جمع‌آوری خروجی‌های مدل استفاده می‌شود. براساس اطلاعات در دسترس در شرکت حمیران، اطلاعات مربوط به پارامترهای ورودی که در مدل شبیه سازی مورد استفاده قرار می‌گیرند، به شرح ذیل عبارتند از:

- الف) حلقه‌های زنجیره میان تولید کننده و عمده فروشان:
- تعداد کامیون‌های مستقر در مرکز تولیدکننده: 2 دستگاه
 - مدت زمان عملیات بارگیری از انبار تولیدکننده: 90 دقیقه
 - مدت زمان عملیات باربرداری در انبار عمده فروشان: 90 دقیقه
 - مدت زمان بازگشت کامیون‌ها از انبار عمده فروشان به انبار تولیدکننده: 120 دقیقه
 - ظرفیت حمل هر کامیون: 50 واحد محصول
 - ظرفیت نگهداری محصولات تولید شده در انبار تولیدکننده: 10000 واحد محصول
 - هزینه نگهداری هر واحد محصول در انبار تولیدکننده: 30 واحد پولی
 - نوع سیستم صف گذاری: اولین ورودی، اولین خروجی.
- ب) حلقه‌های زنجیره میان عمده‌فروشان و خرده‌فروشان:
- تعداد کامیون‌های مستقر در مرکز هر عمده فروش: 3 دستگاه
 - ظرفیت نگهداری محصولات در انبار عمده‌فروشان: 5000 واحد محصول
 - ظرفیت نگهداری محصولات توسط خرده‌فروشان: 1000 واحد محصول
 - هزینه نگهداری هر واحد محصول در انبار عمده‌فروشان: 40 واحد پولی
 - هزینه نگهداری هر واحد محصول در انبار خرده‌فروشان: 50 واحد پولی
 - هزینه هر واحد سفارش در انبار خرده‌فروشان: 20 واحد پولی
 - هزینه هر واحد کمبود فروش از دست رفته در انبار خرده‌فروشان: 20 واحد پولی
 - مدت زمان عملیات بارگیری از انبار عمده‌فروشان: 120 دقیقه
 - مدت زمان عملیات باربرداری در انبار خرده‌فروشان: 60 دقیقه
 - ظرفیت حمل هر کامیون: 100 واحد محصول

- مدت زمان بازگشت کامیون‌ها از انبار خرده‌فروشان به انبار عمده‌فروشان: 120 دقیقه
- نوع سیستم صف گذاری در انبار عمده فروشان و خرده‌فروشان: اولین ورودی، اولین خروجی.

4-1- ساخت مدل برازش یافته تابع هزینه در سطح عمده‌فروشان

با توجه به متغیرهای قابل کنترل (عوامل) $R_1, Q_1, R_2, Q_2, R_3, Q_3$ طرح عاملی 2^6 در سطح عمده‌فروشان در نظر گرفته می‌شود. با توجه به سطوح انتخاب شده برای هر متغیر و سایر پارامترهای تعریف شده، هر یک از آزمایش‌ها به تعداد دفعات 50 بار توسط نرم‌افزار شبیه سازی ED اجرا گردید که در هر بار اجرا مقدار هزینه سیستم در سطح عمده‌فروشان پس از محاسبه ثبت شد. در انتها، متوسط مقدار هزینه هر آزمایش به عنوان متغیر پاسخ در نظر گرفته شد. شکل 3 نمودار احتمال نرمال مانده‌ها (a)، نمودار مانده‌ها برحسب مقادیر برازش یافته (b)، نمودار هیستوگرام (c) و نمودار مانده‌ها برحسب ترتیب مشاهدات (d) را برای مدل درجه اول نمایش می‌دهد. در این نمودار، به دلیل تغییر در شیب نمودار احتمال نرمال مانده‌ها در برخی نقاط، لازم است آثار متقابل داده‌ها و یا عباراتی با درجه بالاتر برای تابع مورد نظر مورد بررسی قرار گیرد. همچنین نمودار هیستوگرام ترسیم شده نشان دهنده وجود انحراف در مانده‌ها می‌باشد، به‌گونه‌ای که در این نمودار نوعی چولگی قابل ملاحظه است.



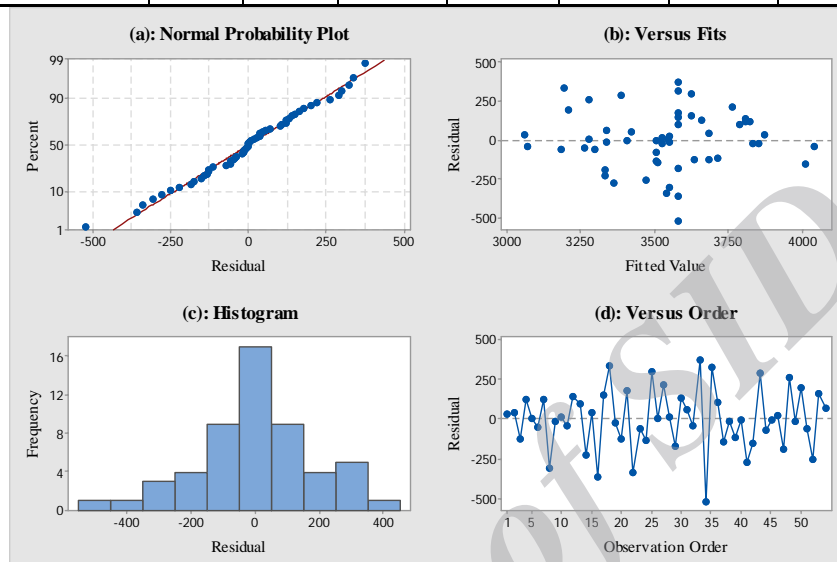
شکل 3 نمودار (a) احتمالات نرمال، (b) مقادیر برازش یافته در مقابل مانده ها، (c) هیستوگرام و (d) ترتیب مشاهدات در مقابل مانده ها برای مدل درجه اول تابع هدف هزینه در سطح عمده‌فروشان

از این رو مناسب است که مدلی با درجه بالاتر از یک به منظور تعیین تابع هدف هزینه در سطح عمده‌فروشان مورد بررسی قرار گیرد. به منظور تشکیل مدل درجه دوم، طرح مرکب مرکزی کسری 2^{6-1} انتخاب می‌شود که برای مسئله مورد نظر در مجموع شامل 54 آزمایش است که 32 آزمایش در نقاط عاملی، 8 آزمایش در نقاط مرکزی مکعب، 12 آزمایش در نقاط محوری و 2 آزمایش در نقاط مرکزی در محور را در بر می‌گیرد. α مورد نظر برای این طرح $\pm 2/366$ می‌باشد. براساس نتایج به‌دست آمده از اجرای طرح مرکب مرکزی کسری 2^{6-1} ، مدلی را توسط نرم‌افزار MINITAB17 برازش می‌دهیم. جدول 2 ضرایب برآورد شده برای 6 متغیر قابل کنترل و اثرات متقابل آنها را ارائه می‌کند.

جدول 2 ضرایب برآورد شده برای مدل درجه دوم تابع هدف هزینه در سطح عمده‌فروشان

متغیر	Constant	R1	Q1	R2	Q2	R3	Q3
ضریب برآورد شده	3542/5	4/5	64/7	41/1	7/7	-25/2	81/9
متغیر	Q1*Q1	R2*R2	Q2*Q2	R3*R3	Q3*Q3	R1*Q1	R1*R2
ضریب برآورد شده	69/9	-47	-66/9	-84	111/4	-98/9	-109
متغیر	R1*R3	R1*Q3	Q1*R2	Q1*Q2	Q1*R3	Q1*Q3	R2*Q2
ضریب برآورد شده	-245/3	10/7	-62/6	58/8	-5/6	49/5	0/2
متغیر	R1*R1	R2*Q3	R1*Q2	Q2*R3	R2*R3	Q2*Q3	R3*Q3

ضریب برآورد شده	-46/9	-58/7	84/7	14/8	-219/9	76/4	143/1
-----------------	-------	-------	------	------	--------	------	-------



شکل 4 نمودار (a) احتمالات نرمال، (b) مقادیر برازش یافته در مقابل مانده ها، (c) هیستوگرام و (d) ترتیب مشاهدات در مقابل مانده ها برای مدل درجه دوم تابع هدف هزینه در سطح عمده فروشان

برای مقایسه دو مدل درجه اول و درجه دوم کافی است تا R-sq آنها مقایسه گردد. با توجه به مقادیر R-sq مدل درجه اول و دوم که به ترتیب برابر با 23/47% و 58/17% هستند، مدل درجه دوم قابلیت بالاتری را برای پیش بینی و برازش مشاهدات دارد. شکل 4، نمودار احتمال نرمال مانده ها (a)، نمودار مانده ها برحسب مقادیر برازش یافته (b)، نمودار هیستوگرام (c) و نمودار مانده ها برحسب ترتیب مشاهدات (d) را برای مدل درجه دوم نمایش می دهد. شکل 4 مؤید برازش مناسب مدل درجه دوم به دست آمده می باشد.

4-2- ساخت مدل برازش یافته تابع سود در سطح خرده فروشان

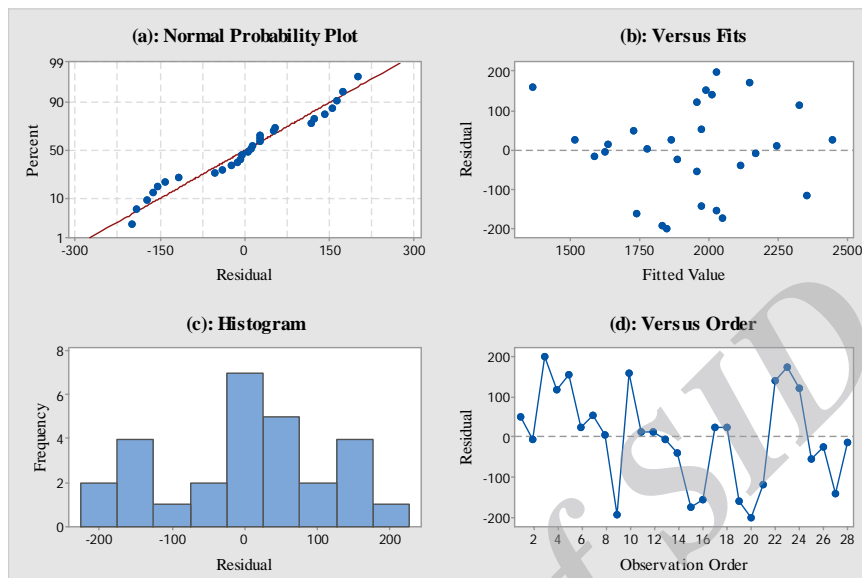
در سطح خرده فروشان مسئله مورد مطالعه، متغیرهای قابل کنترل (عوامل) عبارتند از: R11, Q11, P11, R12, Q12, P12, R13, Q13, P13, R24, Q24, P24, R25, Q25, P25.

R36, Q36, P36, R37, Q37 و P37. به دلیل اینکه تعداد متغیرهای مورد بررسی در سطح خرده‌فروشان بیش از 10 است، لذا از طرح‌های پلاکت - بورمن با حداکثر 47 عامل تعریف شده در نرم‌افزار استفاده می‌شود. سطوح پایین و بالای هر متغیر، به ترتیب براساس مقادیر حداقل و حداکثر اطلاعات تاریخی گذشته تعیین می‌شود. با توجه به سطوح انتخاب شده برای هر متغیر و سایر پارامترهای تعریف شده، هر یک از آزمایش‌ها به تعداد دفعات 50 بار توسط نرم‌افزار شبیه‌سازی ED اجرا می‌گردد که در هر بار اجرا مقدار سود سیستم در سطح خرده‌فروشان پس از محاسبه، ثبت می‌شود. در انتها، متوسط مقدار سود هر آزمایش به عنوان متغیر پاسخ در نظر گرفته می‌شود. جدول 3 ضرایب برآورد شده در نرم‌افزار MINITAB17 برای متغیرهای مسئله را ارائه می‌کند.

جدول 3 ضرایب برآورد شده مدل تابع هدف سود در سطح خرده‌فروشان

متغیر	Constant	R11	Q11	P11	R12	Q12	P12	R13	Q13	P13	R24
ضریب برآورد شده	1933/5	-79	-6/4	-20/3	44/8	26/1	-54/4	47/2	42/3	-104/1	31/5
متغیر	Q24	P24	R25	Q25	P25	R36	Q36	P36	R37	Q37	P37
ضریب برآورد شده	-35/6	5/3	85/3	22/5	-140/7	0/6	14/8	18/3	-12/5	14	-80/3
R-sq	%82/92										

شکل 5، نمودار احتمال نرمال مانده‌ها (a)، نمودار مانده‌ها برحسب مقادیر برازش یافته (b)، نمودار هیستوگرام (c) و نمودار مانده‌ها برحسب ترتیب مشاهدات (d) را برای مدل برازش یافته تابع هدف سود در سطح خرده‌فروشان نمایش می‌دهد. شکل 5 مؤید برازش مناسب مدل برازش یافته در نرم‌افزار MINITAB17 است.



شکل 5 نمودار (a) احتمالات نرمال، (b) مقادیر برازش یافته در مقابل مانده‌ها، (c) هیستوگرام و (d) ترتیب مشاهدات در مقابل مانده‌ها برای مدل برازش یافته تابع هدف سود در سطح خرده فروشان

3-4- مدلسازی و حل مسئله برنامه‌ریزی دوسطحی با استفاده از الگوریتم ژنتیک
 صرف نظر از معنادار بودن متغیرها، مدل برنامه‌ریزی دوسطحی مسئله موردی به صورت مدل (5) است:

$$\begin{aligned}
 \min TC_{1,3,7} = & 3542.5 + 4.5R_1 + 64.7Q_1 + 41.1R_2 + 7.7Q_2 - 25.2R_3 \\
 & + 81.9Q_3 - 46.9R_1^2 + 69.9Q_1^2 - 47.0R_2^2 - 66.9Q_2^2 \\
 & - 84.0R_3^2 + 111.4Q_3^2 - 98.9R_1Q_1 - 109.0R_1R_2 \\
 & + 84.7R_1Q_2 - 245.3R_1R_3 + 10.7R_1Q_3 - 62.6Q_1R_2 \\
 & + 58.8Q_1Q_2 - 5.6Q_1R_3 + 49.5Q_1Q_3 + 0.2R_2Q_2 \\
 & - 219.9R_2R_3 - 58.7R_2Q_3 + 14.8Q_2R_3 + 76.4Q_2Q_3 \\
 & + 143.1R_3Q_3
 \end{aligned} \tag{5}$$

s.t:

$$\begin{aligned}
 Q_1 + Q_2 + Q_3 & \leq V \\
 -2.366 & \leq R_i \leq +2.366, i = 1,2,3 \\
 -2.366 & \leq Q_i \leq +2.366, i = 1,2,3
 \end{aligned}$$

$$\begin{aligned} \max TR_{1,3,7} = & 1933.5 - 79.0R_{11} - 6.4Q_{11} - 20.3P_{11} + 44.8R_{12} \\ & + 26.1Q_{12} - 54.4P_{12} + 47.2R_{13} + 42.3Q_{13} \\ & - 104.1P_{13} + 31.5R_{24} - 35.6Q_{24} + 5.3P_{24} + 85.3R_{25} \\ & + 22.5Q_{25} - 140.7P_{25} + 0.6R_{36} + 14.8Q_{36} + 18.3P_{36} \\ & - 12.5R_{37} + 14.0Q_{37} - 80.3P_{37} \end{aligned}$$

s.t:

$$\begin{aligned} Q_{11} + Q_{12} + Q_{13} &\leq Q_1 \\ Q_{24} + Q_{25} &\leq Q_2 \\ Q_{36} + Q_{37} &\leq Q_3 \\ -1 \leq R_{1j} &\leq +1, j = 1, 2, 3 \\ -1 \leq R_{2j} &\leq +1, j = 4, 5 \\ -1 \leq R_{3j} &\leq +1, j = 6, 7 \\ -1 \leq Q_{1j} &\leq +1, j = 1, 2, 3 \\ -1 \leq Q_{2j} &\leq +1, j = 4, 5 \\ -1 \leq Q_{3j} &\leq +1, j = 6, 7 \\ -1 \leq P_{1j} &\leq +1, j = 1, 2, 3 \\ -1 \leq P_{2j} &\leq +1, j = 4, 5 \\ -1 \leq P_{3j} &\leq +1, j = 6, 7 \end{aligned}$$

به نحوی که V پارامتر مقدار حجم تولید توسط تولیدکننده است که در مدل (5) مقدار آن برابر

با 15000 واحد محصول می‌باشد. به دلیل اینکه مدل (5) از نوع برنامه‌ریزی دوسطحی بوده و تعداد متغیرهای زیادی در آن وجود دارند، لذا به منظور حل آن از الگوریتم ژنتیک چند هدفه بشرح زیر استفاده می‌شود:

گام 1- تنظیم پارامترهای الگوریتم (تعداد جمعیت (nPop) برابر 100، حداکثر تعداد تکرار (Max_it) برابر 1000، درصد جهش (Pm) برابر 0/1 و درصد تقاطع (Pc) برابر 0/9).

گام 2- تولید جمعیت اولیه به صورت تصادفی،

گام 3- محاسبه برازندگی جوابها،

گام 4- انجام عملیات چند هدفه سازی (جبهه بندی و محاسبه فاصله ازدحامی)،

گام 5- عملگر تقاطع (روش تقاطع تک نقطه ای)،

گام 6- عملگر جهش (روش جهش جابجایی دوتایی)،

گام 7- ادغام و تجمیع جواب‌های تولید شده،

گام 8- تشکیل جمعیت جدید،

گام 9- بررسی شرط توقف الگوریتم (رسیدن به حداکثر تعداد تکرار (Max_it)).

الگوریتم ژنتیک معرفی شده در سیستمی با مشخصات 10 گیگا بایت حافظه و 3/2 مگاهرتز سی پیو در خصوص مدل (5) اجرا گردید که نتایج آن در جدول 4 ارائه شده است.

جدول 4 مقدار بهینه متغیرهای تصمیم مدل (5)

متغیر	R1	Q1	R2	Q2	R3	Q3	R11	Q11	P11	R12	Q12	P12	R13	Q13
مقدار بهینه	196	468	308	246	225	222	20	100	110	12	75	105	20	100
متغیر	P13	R24	Q24	P24	R25	Q25	P25	R36	Q36	P36	R37	Q37	P37	---
مقدار بهینه	108	15	100	100	20	80	105	10	70	105	50	100	110	---

به نحوی که مقدار بهینه توابع هدف هزینه و سود به ترتیب برابر است با: 3090/7 و $(\times 10^2)$ 3459/2 و $(\times 10^1)$ واحد پولی.

5- پی نوشت

1. Vendor-Managed Inventory (VMI)

6- نتیجه گیری و پیشنهادهای آتی

در این مقاله با درک بر اهمیت مقوله قیمت گذاری در سیستم زنجیره‌های تأمین، روشی به منظور مدلسازی و حل مسئله قیمت گذاری و مدیریت موجودی در زنجیره‌های تأمین سه سطحی پیشنهاد گردید. در روش پیشنهادی، ابتدا با استفاده از طرح‌های آزمایشی روش شناسی سطح پاسخ و شبیه سازی مناسب ترین توابع هدف هزینه در سطح عمده فروشان و سود در سطح خرده فروشان برآورد شدند. سپس با توجه به برخی محدودیت‌های سیستمی، مدلی غیرخطی براساس برنامه ریزی دوسطحی ارائه گردید که به دلیل ماهیت غیرخطی بودن، نوع و تعداد متغیرهای مسئله، از الگوریتم ژنتیک به منظور حل آن استفاده شد. توجه همزمان به مسئله قیمت گذاری و مدیریت موجودی در سیستم زنجیره‌های تأمین و نیز ارائه یک رویکرد ترکیبی در شرایط تصادفی از جمله نقاط قوت این مقاله به شمار می‌آیند.

مدلسازی مسئله در سیستم‌های تولید چند محصولی، با حداقل دو تولیدکننده، بدون در نظر گرفتن محدودیت ارتباطی میان خرده‌فروشان و عمده‌فروشان و توجه به سایر سیاست‌های سفارش دهی نظیر (S, s) ، از جمله پیشنهادهایی هستند که به منظور انجام تحقیقات آتی می‌توان مطرح کرد.

7- منابع

- [1] Alirezaee A., Khosh Alhan F. (1391) "Consistency of pricing and cooperative propaganda in bi-echelon supply chain with one producer and two retailers", 9th *International Conference of Industrial Engineering*, , Khajeh Nasir Toosi University, Tehran.
- [2] Piri S., Modarres Yazdi M. (1389) "Integration of pricing and ordering policies in supply chain by using Badgiri technique", Thesis of M.S. Industrial Engineering, Sharif University of Technology.
- [3] Zipkin P.H. (2000) *Foundations of Inventory Management*, Columbus: McGraw-Hill.
- [4] Zhang R. (2013) *An introduction to joint pricing and inventory management under stochastic demand*, Online business school, Washington University in St. Louis. <http://students.Online.edu~zhanger/>.
- [5] Khoshgard V. (1392) "Pricing multi-product in bi-echelon supply chain considering competition of retailers", Thesis of M.S. Industrial Engineering, Qazvin Islamic Azad University.
- [6] McGuire T.W., Staelin, R. (1983) "An industry equilibrium analysis of downstream vertical integration", *Marketing Science*, Vol. 2, pp. 161–191.
- [7] Dada M., Srikanth K.N. (1987) "Pricing policies for quantity discount", *Management Science*, Vol. 6, pp. 1-27.
- [8] Parlar M. (1988) "Game theoretic analysis of the substitutable product inventory problem with random demands", *Naval Research Logistics*, Vol. 35, pp. 397–409.
- [9] Besanko D., Winston W. (1990) "Optimal price Skimming by a monopolist facing rational consumers", *Management Science*, Vol. 36, pp. 555–567.

- [10] Cruz J.B., Tan X. (2005) "Price strategies in dynamic duopolistic markets with deregulated electricity supplies using mixed strategies", *Decision Support Systems*, Vol. 40, pp. 439–447.
- [11] Palar M., Wang Q. (1994) "Discounting decisions in a supplier-buyer relationship with a linear buyer's demand", *IIE Transactions*, Vol. 26, pp. 34–41.
- [12] Lippman S.A., McCardle K.F. (1997) "The competitive newsboy", *Operations Research*, Vol. 45, pp. 54–65.
- [13] Ryzin, G.V., Mahajan, S. (1999) *Supply chain coordination under horizontal competition*, Columbia University: Working Paper.
- [14] Corbett C., de Groote X. (2000) "A supplier's optimal quantity discount policy under asymmetric information", *Management Science*, Vol. 46, pp. 444–450.
- [15] Cachon G.P. (2001) "Exact evaluation of batch-ordering inventory policies in two-echelon supply chains with periodic review", *Operations Research-Baltimore*, Vol. 49., pp. 79–98.
- [16] Yang S.L., Zhou Y.W. (2006) "Two-echelon supply chain models: Considering duopolistic retailers' different competitive behaviors", *International Journal of Production Economics*, Vol. 103, pp. 104–116.
- [17] Zhao Y., Wang S., Cheng T.C.E., Yang X., Huang Z. (2010) "Coordination of supply chains by option contracts: A cooperative game theory approach", *European Journal of Operational Research*, Vol. 207, pp. 668–675.
- [18] Amouzad Mehdizadeh H., Jaafarnezhad A., Modarres Yazdi., Mohaghar, A. (1393) "Design of cooperation model for unbound tri-echelon supply chains: Cooperative game theory approach", *Management Researches in Iran*, Vol. 1, pp. 171–191.
- [19] Xie J., Neyret A. (2009) "Co-op advertising and pricing models in manufacturer retailer supply chains", *Computers & Industrial Engineering*, vol. 56, pp. 1375–1385.
- [20] Soon W. (2011) "A review of multi-product pricing models", *Applied Mathematics and Computation*, Vol. 217, pp. 8149–8165.

- [21] Huang Y., Huang G.Q., Newman S.T. (2011) "Coordinating pricing and inventory decisions in a multi-level supply chain: A game-theoretic approach", *Transportation Research Part E*, Vol. 47, pp. 115–129.
- [22] Notash M., Zandieh M., Dorri Nokourani B. (1393) "Multiple design of supply chain network by genetic algorithm approach", *Management Researches in Iran*, Vol. 4, pp. 183–203.
- [23] Taheri Fard M., Teimouri A., Ebrahimi Shaghghi, M. (1391) "Decision in a bi-echelon supply chain based on stackelberg and Korno", *Journal of Industrial Management*, Vol. 19, pp. 1–8.
- [24] Taghi Pour Anari T., Seif Barghi S. (1392) "Inventory management and pricing in bi-echelon supply chain under policy of vendor managed inventory with assumption of incomplete production process", *10th International Conference of Industrial Engineering*.
- [25] Sharma N., Khanna R., Dev Gupta R. (2015) "WEDM process variables investigation for HSLA by response surface methodology and genetic algorithm", *Engineering Science and Technology, an International Journal*, Vol. 18, pp. 171-177.
- [26] Soufi Fard R., Moattar Hosseini S.M., Zanjirani Farahani R. (1385) "Survey of vendor managed inventory effects by in supply chain using mathematical model", *2th Conference of Logistic and Supply Chain*, 1385.
- [27] Kuo R.J., Han Y.S. (2011) "A hybrid of genetic algorithm and particle swarm optimization for solving bi-level linear programming problem – A case study on supply chain model", *Applied Mathematical Modelling*, Vol. 35, , pp: 3905–3917.