

ارتباط رهبری تحول آفرین مدیران مدارس با عملکرد معلمان: تبیین نقش تعدیل کننده انگیزه خدمت عمومی

محمد منتظری^۱، نسرين پورحسينعلی^۲

Received: 10/06/2018
Accepted: 05/06/2019

صفحات: ۴۵-۶۷

دریافت مقاله: ۱۳۹۷/۰۳/۲۰
پذیرش مقاله: ۱۳۹۸/۰۳/۱۵

چکیده

روش پژوهش توصیفی و از شاخه همبستگی بوده و جامعه آماری این پژوهش عبارت است از معلمان مقطع متوسطه دوم شهرستان سیرجان که تعداد آنها در سال تحصیلی ۱۳۹۶-۱۳۹۵ به ۷۲۶ نفر بالغ می‌گردد. با استفاده از فرمول کوکران، حجم نمونه ۲۵۱ نفر به دست آمد که با روش طبقه‌ای تصادفی انتخاب شدند. جهت گردآوری داده‌های پژوهش از سه پرسشنامه استاندارد سبک رهبری تحول آفرین، عملکرد شغلی و انگیزه خدمت عمومی استفاده شد. پایایی پرسشنامه‌ها با استفاده از ضریب آلفای کرونباخ و ضریب پایایی ترکیبی مورد تایید قرار گرفت. برای تعیین روایی نیز از روایی همگرا و واگرا استفاده و روایی پرسشنامه‌ها تایید گردید. به منظور تحلیل داده‌ها از مدل‌سازی معادلات ساختاری و نرم‌افزار Amos استفاده گردید. نتایج تحلیل داده‌ها نشان داد رهبری تحول آفرین ارتباط مثبتی با عملکرد شغلی معلمان دارد. همچنین انگیزه خدمت عمومی رابطه بین رهبری تحول آفرین با عملکرد شغلی معلمان را تعدیل می‌کند. به عبارت دیگر رهبری تحول آفرین، عملکرد شغلی معلمان را که دارای انگیزه خدمت عمومی بالاتری هستند، بیشتر افزایش می‌دهد.

کلید واژگان: سبک رهبری، رهبری تحول آفرین، عملکرد شغلی، انگیزه خدمت عمومی

^۱- استادیار، گروه مدیریت، دانشگاه پیام نور، تهران، ایران.

Email: montazer56@yahoo.com

نویسنده مسئول:

^۲- کارشناسی ارشد مدیریت دولتی، گروه مدیریت، دانشگاه آزاد اسلامی، سیرجان، ایران.

مقدمه

امروزه به همان اندازه که مدارس، توسعه یافته شده و مسئولیت‌های جدیدتری را پذیرفته‌اند، اداره آنها نیز پیچیده‌تر شده است (Ghadampour & Zandkarimi, 2019). موفقیت و عدم موفقیت در ایجاد تحول در نظام‌های آموزشی، منوط به توانمندی‌ها و قابلیت‌های حرفه‌ای معلمان است که مجریان اصلی برنامه‌های آموزشی در محیط واقعی هستند (Amrollah & Hakimzadeh, 2014). موفقیت سازمان‌ها را می‌توان در آینه عملکرد کارکنان مشاهده کرد (Abzari et al., 2009). عملکرد شغلی به عنوان ارزش مورد انتظار سازمان‌ها از رویدادهای رفتاری مجزا که افراد طی یک دوره زمانی مشخص انجام می‌دهند، تعریف می‌شود (Ezheei et al., 2009). Paterson (1992) در نظریه معروف خود عملکرد شغلی را به مجموعه‌ای از فعالیت‌های منسجم و هدفمند اطلاق می‌کند که از فرد شاغل انتظار می‌رود و عملکرد کارکنان را شامل چهار عامل بهبود کار، همکاری در کار، احساس مسئولیت در کار و رعایت نظم و انضباط در کار می‌داند (Ashrafi, 2014). به دلیل اهمیت عملکرد شغلی کارکنان، پژوهشگران تلاش‌های نظری فراوانی انجام داده‌اند. در این میان، پژوهش‌های متعددی بر تاثیر سبک‌های مختلف رهبری و به‌ویژه رهبری تحول‌آفرین روی عملکرد کارکنان صحنه گذاشته‌اند (Wright & Pandey, 2010; Belle, 2013; Sayyadi, 2016). مفهوم متعارف رهبری تحول‌آفرین شامل چهار بعد رفتاری است: نفوذ آرمانی، انگیزش الهام‌بخش، تحریک فکری و ملاحظه فردی (Bass, 1985; Burns, 1978). صاحب‌نظران معتقدند که رهبران تحول‌آفرین با توسعه قابلیت‌های پیروان خود تاثیر مثبتی بر عملکرد آنان می‌گذارند (Chen et al., 2016).

از سوی دیگر تاثیر متغیر جدیدی به عنوان انگیزه خدمت عمومی روی عملکرد کارکنان به ویژه در سازمان‌های دولتی موضوعی است که در دو دهه اخیر توجه دانشمندان مدیریت را به خود جلب کرده است (Ahmed & Filadelfo, 2016). از همین رو محققان به بررسی نقش انگیزه خدمت عمومی به عنوان یکی از متغیرهای اقتضایی که ممکن است اثرات عملکردی رهبری تحول‌آفرین را تعدیل نماید، همت گماشته‌اند (Grant, 2012). مفهوم انگیزه خدمت عمومی پیوند بسیار نزدیکی با سازه رهبری تحول‌آفرین دارد، از این جهت که رهبری تحول‌آفرین مستلزم انگیزش پیروان به سمت «گذشت از منافع شخصی خود به‌خاطر تیم، سازمان یا جامعه سیاسی بزرگ‌تر» است (Shamir, House & Arthur, 1993). برخی از استدلال‌های نظری چنین مطرح می‌کنند که رهبری تحول‌آفرین می‌تواند تاثیر بیشتری بر عملکرد شغلی کارکنانی که انگیزه خدمت عمومی بالاتری دارند، بگذارد (Belle, 2013). نهایتاً، با توجه به اهداف چشم‌انداز بیست‌ساله کشور و افق ۱۴۰۴ و همچنین سند تحول بنیادین آموزش و پرورش، چه بسا بی‌توجهی به نقش معلم و عملکرد او در تحقق این اهداف می‌تواند چالشی مهم بر سر راه تحول نظام آموزشی به

شمار آید. در این راستا اگر مدیرانی خلاق و تحول‌آفرین به‌کارگیری شوند و یا مدیران فعلی نیز آشنایی بیشتری با این سبک رهبری پیدا کنند می‌توانند در کارکنان نفوذ کرده، به آنان الهام ببخشند و از خلاقیت آنان در حل مشکلات استفاده کنند. در این بین اما، نباید از نقش مهم انگیزه خدمت عمومی معلمان در ارائه عملکرد مناسب، غافل بود. بی‌تردید معلمان با انگیزه خدمت عمومی بالاتر، نقشی اساسی در پیاده‌سازی هر گونه تغییر مثبت در آموزش و پرورش دارند. از همین رو، سوال اصلی این پژوهش این است که آیا رهبری تحول‌آفرین با عملکرد شغلی معلمان با نقش تعدیل‌کننده انگیزه خدمت عمومی در مدارس مقطع متوسطه دوم شهرستان سیرجان ارتباط معناداری دارد؟

مبانی نظری پژوهش

رهبری تحول‌آفرین

مفهوم اولیه رهبری تحول‌آفرین، توسط Burns (1978) و در نتیجه پژوهش‌های توصیفی او پیرامون رهبران سیاسی ارائه شد. برنز رهبری تحول‌آفرین را فرآیندی تعریف کرد که در آن رهبران و پیروان هم‌دیگر را به سطح بالاتری از اخلاق و انگیزه ترقی می‌دهند (Chen et al., 2016). رهبری تحول‌آفرین بر جهت‌گیری آینده، نوآوری، تغییر و اصلاح تاکید می‌کند (Sayyadi, 2016). رهبر تحول‌آفرین نیازهای موجود پیروان را شناسایی می‌کند و در جستجوی ترفیع و برآورده ساختن نیازهای فوقانی است (Bass, 1999). انتظار می‌رود که رهبری تحول‌آفرین منجر به خلق شرایطی بهتر برای فهم چشم‌اندازهای راهبردی، رسالت‌ها، اهداف و پذیرش آنها از سوی پیروان باشد (Carter et al., 2013). کانگر و کانانگو بیان می‌دارند که رهبران تحول‌آفرین چشم‌اندازی را در جهت ایجاد ایده‌ها و امکانات جدید برای آینده در طی زمان بحران و تغییر بیان می‌کنند و اغلب جهت‌های راهبردی جدیدی خلق می‌نمایند (Berson & Avolio, 2004). رهبران تحول-آفرین، رهبرانی هستند که عمیقاً مورد احترام پیروان و قابل اعتماد هستند، به همکاری و مشارکت اعضاء اهمیت می‌دهند و مسئولیت و اقتدار را به پیروان تفویض می‌کنند (Moughali, 2003). Bass & Burns چهار نوع رفتار اساسی را بنا نهادند که رهبری تحول‌آفرین را تشکیل می‌دهند:

نفوذ آرمانی (تاثیر کاربزمایی)

عامل اول رهبری تحول‌آفرین، کاریزما یا نفوذ آرمانی نامیده می‌شود و رهبرانی را شرح می‌دهد که به عنوان مدل‌هایی قوی برای پیروان عمل می‌کنند. نفوذ آرمانی مربوط به اقدامات کاریزماتیک و رفتار مدل‌سازی است که منجر می‌شود پیروان با داشتن این رهبران احساس هویت کرده (Bass, 1999) و از ارزش‌ها و مأموریت رهبران خود حمایت کنند (Sayyadi, 2016).

انگیزش الهام بخش

انگیزش الهام بخش شامل تبیین یک چشم انداز از آینده است که برای پیروان جذاب و الهام بخش است. الهام بخشی ویژگی رهبرانی است که انتظاراتی فرا روی پیروان قرار می دهند و از تحریک احساسات و عواطف آنان برای تحقق این انتظارات سود می جویند (Bass, 1999). این عامل توصیف کننده رهبرانی است که از پیروان شان انتظارات بالا دارند و به آنها از طریق انگیزش، الهام می بخشند تا در راستای افزایش تعهد آنان گام برداشته و تحقق چشم انداز مشترک را تسهیل نمایند (Moriano & Molero, 2011).

تحریک فکری

رهبران تحول آفرین تحریک فکری یا ترغیب ذهنی را به منظور به چالش کشیدن افکار و تصورات و ارتقای خلاقیت و نوآوری پیروان و همچنین در جهت افزایش دانش آنان به کار می گیرند. تحریک فکری شامل درخواست ایده های پیروان و به چالش کشیدن آنها برای طرح پرسش در مورد فرضیه های قدیمی و تحلیل مشکلات از دیدگاه های جدید است (Bass, 1999). رهبران تحول آفرین با استفاده از ترغیب ذهنی و آماده ساختن محیطی مناسب، پیروان را وادار و ترغیب می کنند تا این گونه باشند. از مشخصه های بارز ترغیب ذهنی، بررسی مجدد پیش فرض های اساسی و چشم اندازهای مختلف به هنگام حل مساله و پیشنهاد شیوه های جدید نگرستن به چگونگی انجام کار می باشد (Moughali, 2003).

ملاحظه فردی

توجه به دیگران یکی دیگر از جنبه های مهم رهبری تحول آفرین است. توجه فردی مستلزم توجه به نیازهای پیروان از طریق نظارت، مربی گری و سایر فعالیت های مشابه است. این مقوله تاثیر مثبتی بر رضایت مندی پیروان دارد (Bass, 1999). این عامل زمانی رخ می دهد که رهبر به پیروان خود در راستای رسیدن به نیازهای مطلوب شان خدمت می کند و در جهت توسعه توان بالقوه افراد تلاش می نماید (Horwitz et al., 2008).

انگیزه خدمت عمومی

اصطلاح انگیزه خدمت عمومی^۱ در ابتدا در سال ۱۹۸۲ به عنوان روشی برای بیان انگیزه خاص مربوط به خدمات عمومی به کار برده شد (Rainey, 1982). این اصطلاح دیگر تا سال ۱۹۹۰ زمانیکه پری و وایز اولین تعریف ادراکی را ارائه دادند و نوع‌شناسی انگیزه‌های مربوط به خدمات عمومی از جمله انگیزه‌های منطقی، هنجاری و عاطفی را شناسایی نمودند، به کار برده نشد (Kim & Vandenabeele, 2010). انگیزه خدمت عمومی به عنوان پیش‌فرض فرد برای پاسخ به انگیزه‌هایی که در وهله اول و به‌طور منحصر به فرد در موسسات دولتی ایجاد می‌شوند تعریف می‌گردد (Perry & Wise, 1990). همچنین به عنوان اعتقاد به ارزش‌ها و نگرش‌هایی که فراتر از منفعت سازمانی و نفع‌طلبی شخصی می‌روند و به منافع سیاسی بزرگ‌تر می‌پردازند تعریف می‌شود (Kim & Vandenabeele, 2010). کارکنان دولتی با انگیزه‌های خدمت عمومی بیشتر، از شغل خود رضایت دارند، تعهد بیشتری به سازمان‌های خود دارند و سازنده‌تر از کارکنان با انگیزه خدمت عمومی کم هستند (Liu et al., 2011).

مفهوم انگیزه خدمت عمومی که به‌طور عمده اولین بار توسط Perry & Wise (1990) مورد توجه قرار گرفت (Chen & Hsieh, 2015)، برای تشریح تفاوت انگیزشی بین کارکنان بخش عمومی و بخش خصوصی به کار می‌رود (Kim & Kim, 2016). آنان این مفهوم را به عنوان تمایلی فردی برای پاسخگویی به انگیزه‌هایی تعریف کرده‌اند که اساساً یا منحصراً در نهادها و سازمان‌های عمومی ریشه دارند (Perry et al., 2010). اساس مفهوم انگیزه خدمت عمومی این است که انجام دادن شغلی که منجر به افزایش منافع عمومی شده و برای دیگران مفید و سودمند است، برای کارکنان دولت هم مشوق و انگیزاننده است. نظریه انگیزه خدمت عمومی چنین فرض می‌کند که برخی از مدیران و کارکنان دولتی با انگیزه‌هایی به جز منافع فردی مانند دلسوزی، اجرای وظیفه شهروندی و فداکاری و ایثار به مشاغل دولتی علاقه‌مند بوده و از این طریق برانگیخته می‌شوند (Zahedi & Montazeri, 2011).

عملکرد شغلی

مطالعه عملکرد معلمان مدارس تاکنون موضوع بحث و تحقیق پژوهشگران بسیاری بوده است (Rezaee & Tarin, 2017). دیدگاه‌های مختلفی درباره مفهوم عملکرد وجود دارد. عملکرد را می‌توان صرفاً به عنوان نتایج کسب شده در نظر گرفت. از لحاظ فردی، عملکرد به سابقه موفقیت‌های یک شخص اشاره دارد. Kane (1996) بحث می‌کند که عملکرد عبارت است از چیزی که شخص به عنوان سابقه از خود به جای می‌گذارد و صرف‌نظر از هدف به وجود می‌آید.

^۱ . Public Service Motivation

Bernadin et al (1995) بیان می‌کنند که عملکرد باید به عنوان نتایج کار تعریف شود، چرا که آنها قوی‌ترین پیوند را با اهداف استراتژیک سازمان، رضایت مشتری و درآمدهای مالی دارند. Campbell (1990) بر این باور است که عملکرد رفتار است و باید از نتایج متمایز شود، چرا که آنها می‌توانند تحت تاثیر عوامل سیستمی تحریف شوند. فرهنگ انگلیسی آکسفورد عملکرد را به عنوان «تحقق، اجرا، انجام، و اتمام هر کار معین یا پذیرفته شده» تعریف می‌کند. این تعریف به نتایج یا دستاوردها (کامیابی‌ها) اشاره دارد. همچنین بیان می‌کند که عملکرد می‌تواند به عنوان رفتار در نظر گرفته شود. روشی که سازمان‌ها، تیم‌های کاری و افراد براساس آن کار انجام می‌دهند. برخی نیز تعریف عملکرد براساس هم نتایج و هم رفتارها را دیدگاه جامع‌تری می‌دانند (Karimghasemi, 2014).

Rothmann (2002) معتقد است که عملکرد شغلی یک مفهوم چند بعدی است و به عنوان یک سازه چند بعدی نشان‌دهنده چگونگی عملکرد کارکنان در شغل، میزان ابتکار عمل و تدابیر حل مساله آنها و روش‌های استفاده از منابع موجود خود و همچنین استفاده از منابع وقت و انرژی در انجام وظایف شغلی می‌باشد (Memarzadeh et al., 2012).

رابطه رهبری تحول‌آفرین و عملکرد شغلی

پژوهش‌های متعددی بر تاثیر سبک‌های مختلف رهبری روی عملکرد شغلی کارکنان صحه گذاشته‌اند. به طور خاص برخی پژوهش‌ها از رهبری تحول‌آفرین به عنوان یکی از قوی‌ترین عوامل موثر بر اقدامات هدفمند انگیزشی و عملکرد بالای کارکنان یاد می‌کنند (Paarlberg & Lavigna, 2010; Park & Rainey, 2008; Trottier et al., 2008; Wright & Pandey, 2010; Wright et al., 2012). پژوهش‌های تجربی فراوانی نشان داده است که استقرار سبک رهبری تحول‌آفرین، سطوح بالاتری از عملکرد شغلی در میان پیروان را ایجاد می‌کند (Judge & Piccolo, 2004). یک نظرسنجی متقاطع از مدیران ارشد شاغل در دولت‌های محلی ایالات متحده نشان داده است که رهبری تحول‌آفرین رابطه مثبتی با ظرفیت ماموریت به عنوان پیش‌بینی‌کننده رضایت شغلی و انگیزه کاری بالاتر دارد (Wright, 2007).

رهبران تحول‌آفرین می‌توانند انگیزه‌های روانی و بازخوردهای مثبت کارکنان را که موجبات سطوح بالاتری از تعهد و عملکرد پیروان را فراهم می‌آورد، پرورش دهند (Kayzouri, Mohammadi Hosseini & Hosseinpoor, 2017). پژوهش‌ها در سازمان‌های دولتی پیرامون این موضوع نیز عموماً به همین نتایج دست یافته‌اند. به عنوان مثال یک مطالعه تجربی که با استفاده از بیش از ۶۹۰۰ پاسخ به نظرسنجی اصول شایستگی انجام شد نشان داده است که کارمندان دولت فدرال که سرپرستان خود را به عنوان یک رهبری تحول‌آفرین درک کرده‌اند

سطوح بالاتری از عملکرد و کیفیت کاری همراه با رضایت شغلی بیشتر و قصد خروج کمتر داشته‌اند (Park & Rainey, 2008). رهبری مدیر یا رفتار وی اثر قابل ملاحظه‌ای بر رفتارها و نگرش کارکنان دارد (Bass, 1981). رهبری تحول‌آفرین در هسته مرکزی خود شامل برانگیختن پیروان به منظور چشم‌پوشی از نفع شخصی به‌خاطر تیم، سازمان یا جامعه سیاسی بزرگ‌تر است (Shamir, House & Arthur, 1993). بر اساس پژوهش‌های انجام گرفته مدیرانی که آموزش رهبری تحول‌آفرین دیده‌اند نسبت به مدیرانی که سبک اختیاری داشتند، تاثیر مثبت بیشتری به صورت مستقیم بر توسعه پیروان و به صورت غیرمستقیم بر عملکرد آنان داشته‌اند (Belle, 2013; Muterera et al., 2015). البته پژوهش‌گران خاطر نشان می‌کنند که رهبران تحول‌آفرین می‌توانند موثر باشند اگر و تنها اگر در حرکت فراتر از سخن موفق باشند و چشم‌اندازهای خود را به یک واقعیت ملموس تبدیل کنند (Kirkpatrick & Locke, 1996). بر همین اساس فرضیه زیر تدوین گردید:

فرضیه اول: رهبری تحول‌آفرین با عملکرد شغلی معلمان رابطه معناداری دارد.

نقش تعدیل‌کننده انگیزه خدمت عمومی

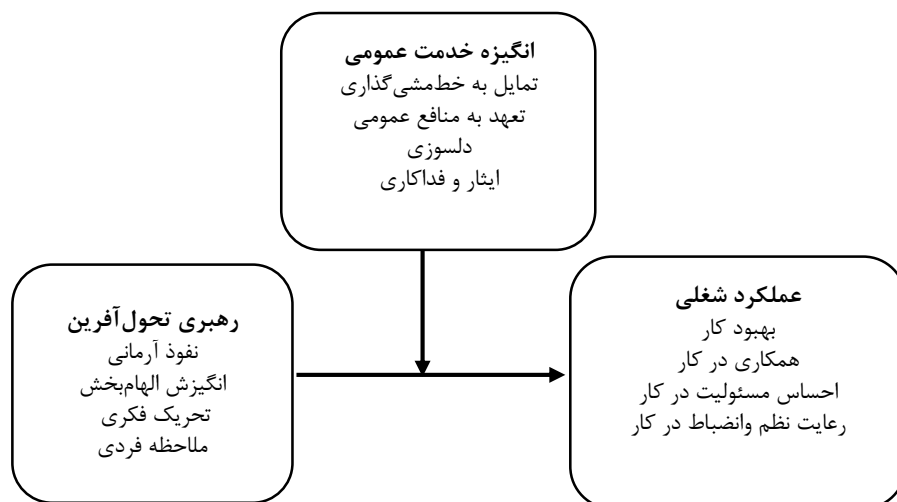
در طول دو دهه گذشته پژوهش‌ها پیرامون انگیزه خدمت عمومی به‌طور فزاینده‌ای توسعه پیدا کرده‌اند (Ahmed & Filadelfo, 2016). (Vandenabeele (2007 انگیزه خدمت عمومی را به عنوان عقاید، ارزش‌ها و نگرش‌هایی توصیف می‌کند که فراتر از منافع فردی و سازمانی رفته و منافع یک جامعه بزرگ‌تر را مد نظر قرار می‌دهند. این مفهوم ارتباط نزدیکی با سازه رهبری تحول‌آفرین دارد که متضمن برانگیختن پیروان برای فراتر رفتن از منافع فردی به‌خاطر منافع گروهی، سازمانی و یا یک جامعه بزرگ‌تر می‌باشد (Shamir, House & Arthur, 1993). رهبری تحول‌آفرین بر این فرض استوار است که کارکنان بر خلاف آنچه که تئوری کارگزاری بیان می‌کند، قهرمان‌هایی فداکار هستند (Moynihan, Pandey & Wright, 2012). در حالی که رهبری مبادله‌ای در نگاهی کاملاً متضاد با این دیدگاه، چنین فرض می‌کند که افراد پتانسیل این را دارند که از قهرمان‌های فداکار به انسان‌های فرومایه‌ای تبدیل شوند که انگیزه‌های درونی و اجتماعی خود را فدای منافع شخصی خود نمایند (Moynihan, 2010). بر همین اساس رهبری تحول‌آفرین ممکن است تناسب بیشتری با کارکنانی که دارای انگیزه خدمت عمومی بالاتری هستند، داشته باشد. این به‌طور ویژه برای سازمان‌های عمومی که کارکنان‌شان تمایل بیشتری برای ارائه خدمت به دیگران دارند، صدق می‌کند (Pandey & Stazyk, 2008). بر اساس تحقیقات نظری انجام شده می‌توان انتظار داشت که رهبری تحول‌آفرین احتمالاً عملکرد شغلی کارکنانی که انگیزه خدمت عمومی بالاتری دارند را به میزان بیشتری افزایش می‌دهد. چنین استدلال می‌شود که کارکنانی

که انگیزه خدمت عمومی بالاتری دارند، نسبت به کاری که برای دیگران انجام می‌دهند بیشتر مراقبت می‌کنند تا اثر مثبتی بر آنان داشته باشد. در واقع پیام‌های الهام‌بخش رهبران تحول‌آفرین مبنی بر عدم ترجیح منافع فردی بر منافع عمومی، توسط پیروانی که انگیزه خدمت عمومی بالاتری دارند زودتر و بهتر دریافت می‌شوند (Belle, 2013). در نتیجه می‌توان انتظار داشت که کارکنان با انگیزه خدمت عمومی بالاتر به احتمال بیشتری عملکرد شغلی خود را در پاسخ به رهبری تحول‌آفرین بهبود خواهند بخشید تا به اهداف خود در کمک و خدمت به دیگران نایل آیند. بر همین اساس فرضیه زیر تدوین گردید:

فرضیه دوم: انگیزه خدمت عمومی رابطه بین رهبری تحول‌آفرین مدیران مدارس با عملکرد شغلی معلمان را تعدیل می‌کند.

مدل مفهومی پژوهش

بر اساس چارچوب نظری فوق، مدل مفهومی پژوهش به شرح زیر تدوین شد.



شکل (۱): مدل مفهومی پژوهش

روش پژوهش

پژوهش حاضر از نظر هدف کاربردی، از نظر روش، توصیفی و از حیث رابطه بین متغیرهای پژوهش از نوع همبستگی است. روش انجام پژوهش نیز به صورت پیمایشی بوده که از مهم‌ترین مزایای آن قابلیت تعمیم نتایج است. جامعه آماری این پژوهش، عبارت است از معلمان مقطع متوسطه دوم شهر سیرجان که تعداد آنها در سال تحصیلی ۱۳۹۶-۱۳۹۵ به ۷۲۶ نفر بالغ گردید. از جامعه آماری مزبور بر اساس فرمول کوکران، نمونه‌ای به تعداد ۲۵۱ نفر تعیین گردید که به روش طبقه‌ای تصادفی انتخاب شدند. در این فرمول حجم جامعه برابر با ۷۲۶، سطح اطمینان ۹۵ درصد، مقدار P برابر ۰/۵ و دقت برآورد ۰/۰۵ در نظر گرفته شد.

از نمونه مورد مطالعه ۵۷ درصد مرد و ۴۳ درصد زن بودند. بیشترین دامنه سنی با فراوانی ۱۰۳ نفر و ۴۱ درصد مربوط به محدوده ۳۱ تا ۴۰ سال بود. بیشترین مدرک تحصیلی با فراوانی ۷۶/۹ درصد مربوط به کارشناسی و بیشترین سابقه خدمت با فراوانی ۳۰/۳ درصد به دامنه ۶ تا ۱۰ سال تعلق داشت. به منظور جمع‌آوری داده‌ها از سه پرسشنامه استاندارد ۱۶ سوالی رهبری تحول‌آفرین (Bass & Avoilo (2000)، عملکرد شغلی ۱۵ سوالی (Paterson (1992) و انگیزه خدمت عمومی ۶ سوالی (Alonso & Lewis (2001) استفاده شده است که هر سه پرسشنامه حاوی طیف لیکرت (کاملاً موافقم، موافقم، تا حدی موافقم، مخالفم، کاملاً مخالفم) با امتیاز ۱ تا ۵ می‌باشند.

$$n = \frac{NZ_{\alpha}^2 p(1-p)}{\varepsilon^2 (N-1) + \frac{NZ_{\alpha}^2 p(1-p)}{2}}$$

تحلیل داده‌ها

تحلیل داده‌ها در دو مرحله؛ اول، ارزیابی مدل‌های اندازه‌گیری (روایی و پایایی) و دوم، ارزیابی مدل ساختاری پژوهش و با استفاده از نرم افزار Amos انجام گردید.

مرحله اول: روایی و پایایی ابزار پژوهش

برای تایید روایی ابزار اندازه‌گیری از روایی محتوا، همگرا و واگرا استفاده شد. با تطبیق و اطمینان از سازگاری بین شاخص‌های اندازه‌گیری با ادبیات و نظریه‌های موجود و استفاده از نظر خبرگان، روایی محتوا بررسی و حاصل شده است. روایی همگرا به این اصل بر می‌گردد که شاخص‌های هر سازه با یکدیگر همبستگی میانه‌ای داشته باشند. معیار میانگین واریانس‌های خروجی (AVE) با مقدار حداقل ۰/۵ توسط Fornell & Larcker (1981) برای تعیین روایی

همگرا معرفی شده است. بر اساس نتایج خروجی Amos که در جدول ۱ آمده است، میزان AVE برای تمامی متغیرها، بالای ۰/۵ و ضرایب پایایی ترکیبی (CR) از میزان AVE بزرگ‌تر است که نشان از روایی همگرای مناسب پرسشنامه‌ها دارد. برای سنجش پایایی از دو شاخص ضریب آلفای کرونباخ و ضریب پایایی ترکیبی استفاده شده است که مطابق جدول ۱ مقدار بالاتر از ۰/۷ برای هر دو ضریب حاکی از پایایی قابل قبول ابزار اندازه‌گیری پژوهش می‌باشد.

جدول (۱): نتایج ضریب آلفای کرونباخ، پایایی ترکیبی و روایی همگرا

متغیر مکنون	AVE	ضریب پایایی ترکیبی CR	ضریب آلفای کرونباخ
رهبری تحول آفرین	۰/۶۸	۰/۸۶	۰/۸۵
انگیزه خدمت عمومی	۰/۶۳	۰/۸۸	۰/۸۷
عملکرد شغلی	۰/۶۷	۰/۹۰	۰/۹۰

جهت بررسی روایی واگرا از ماتریسی استفاده می‌گردد که توسط Fornell & Larcker (1981) ابداع شده است. همان‌طور که در جدول ۲ مشاهده می‌شود مقادیر جذر AVE از مقادیر موجود در خانه‌های زیرین و راست قطر اصلی بیشتر است، بنابراین می‌توان گفت که در مدل پژوهش متغیرهای مکنون بیشتر با سوالات و ابعاد مربوط به خودشان تعامل دارند تا با سازه‌های دیگر. به عبارت دیگر این جدول مطلوبیت روایی واگرای مدل را نشان می‌دهد.

جدول (۲): نتایج روایی واگرا

متغیر	۱	۲	۳
رهبری تحول آفرین	۰/۸۲		
عملکرد شغلی	۰/۴۵۷	۰/۸۱	
انگیزه خدمت عمومی	۰/۳۶۷	۰/۷۷۳	۰/۷۹

همچنین شاخص‌های ارزیابی مدل‌های اندازه‌گیری متغیرهای پژوهش در جدول ۳ نشان داده شده‌اند که همگی شاخص‌ها در دامنه مناسب بوده و حکایت از برازندگی مدل‌های اندازه‌گیری دارند.

جدول (۳): شاخص‌های برازش مدل‌های اندازه‌گیری

متغیر	CMIN/DF	GFI	IFI	CFI	RMSEA
رهبری تحول آفرین	۲/۲۵	۰/۹۰	۰/۹۲	۰/۹۲	۰/۰۷۱
عملکرد شغلی	۲/۲۵	۰/۹۲	۰/۹۴	۰/۹۴	۰/۰۷۱
انگیزه خدمت عمومی	۱/۸۷	۰/۹۹	۰/۹۹	۰/۹۹	۰/۰۵۹
سطح مناسب	<۵	>۰/۹۰	>۰/۹۰	>۰/۹۰	<۰/۱

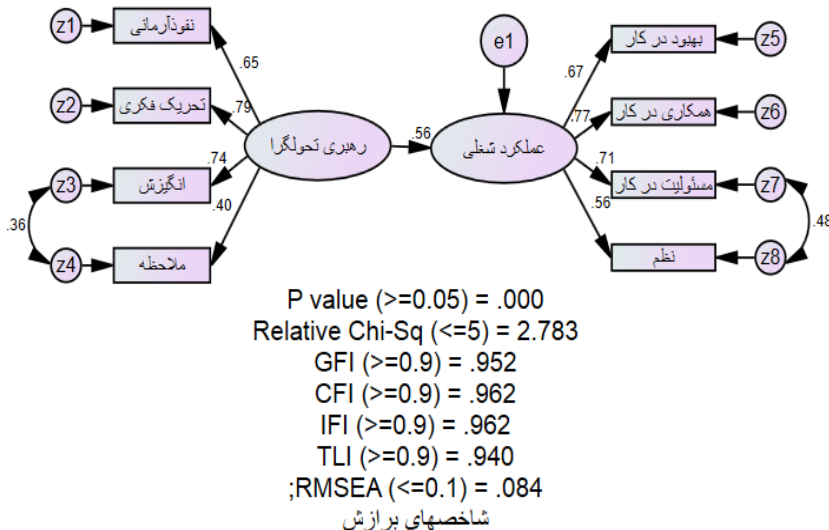
مرحله دوم: نتایج تحلیل معادلات ساختاری (آزمون فرضیات)

پس از بررسی و تأیید الگوهای اندازه‌گیری در گام اول، در گام دوم از معادلات ساختاری برای آزمون فرضیه‌ها استفاده شد. برای آزمون معناداری فرضیه‌ها از دو شاخص جزئی مقدار بحرانی و سطح معناداری استفاده شده است. مقدار بحرانی مقداری است که از حاصل تقسیم تخمین وزن رگرسیونی بر خطای استاندارد بدست آمده و مقدار آن باید بیشتر از $1/96$ یا کمتر از $-1/96$ باشد. همچنین مقادیر کوچکتر از $0/05$ برای سطح معناداری حاکی از تفاوت معنادار محاسبه شده برای وزن‌های رگرسیونی با مقدار صفر در سطح اطمینان $0/99$ دارد.

یافته‌های پژوهش

فرضیه اول: رهبری تحول آفرین با عملکرد شغلی معلمان رابطه معناداری دارد.

شکل ۲ خروجی مدل‌سازی معادلات ساختاری مربوط به فرضیه اول پژوهش را نشان داده است.



شکل (۲): رابطه بین رهبری تحول آفرین و عملکرد شغلی

طبق نتایج مندرج در جدول ۴، مشاهده می‌شود که برآیند شاخص‌های برازش، موید مدل مربوط به فرضیه اول در سطح اطمینان ۹۹ درصد می‌باشند.

جدول (۴): شاخص‌های کلی برازش مدل معادلات ساختاری فرضیه اول

شاخص	CMIN/DF	GFI	IFI	TLI	CFI	RMSEA
مدل فرضیه اول	۲/۷۸	۰/۹۵	۰/۹۶	۰/۹۴	۰/۹۶	۰/۰۸۴
سطح مناسب	< ۵	> ۰/۹۰	> ۰/۹۰	> ۰/۹۰	> ۰/۹۰	< ۰/۱
نتیجه	مناسب	مناسب	مناسب	مناسب	مناسب	مناسب

همچنین مطابق جدول ۵ از آنجا که مقدار P مربوط به ضریب رگرسیونی رابطه بین رهبری تحول آفرین و عملکرد شغلی (۰/۵۶) برابر با ۰/۰۰۰ که کوچکتر از ۰/۰۵ بوده و مقدار آماره t (t=۶/۸۹) نیز از میزان قابل قبول ۱/۹۶ بیشتر است، می‌توان نتیجه گرفت که فرضیه اول پژوهش تایید شده و با اطمینان ۰/۹۹، رهبری تحول آفرین رابطه مثبتی با عملکرد شغلی معلمان دارد.

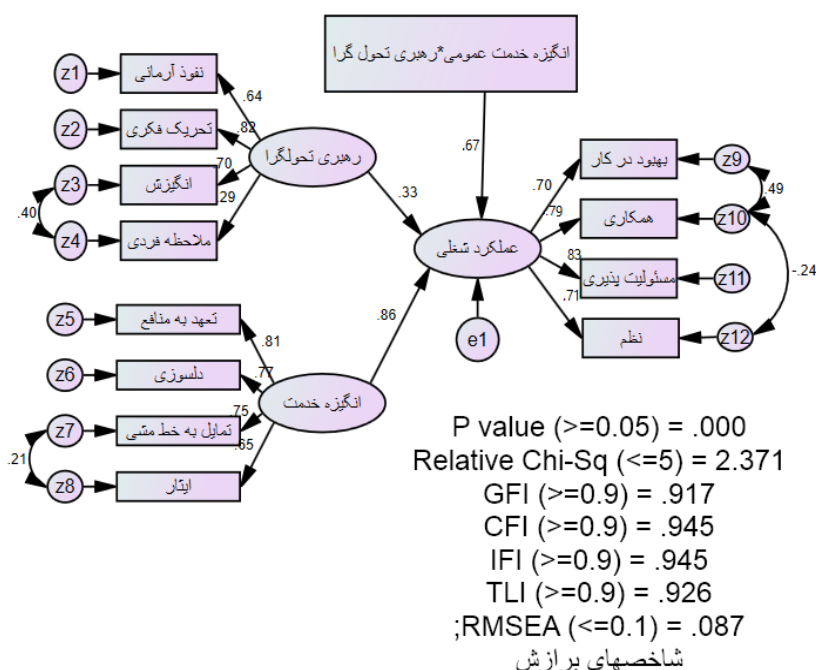
جدول (۵): نتیجه آزمون فرضیه اول پژوهش

نتیجه	سطح معناداری	T-Value	ضریب مسیر	فرضیه
تایید	۰/۰۰۰	۶/۸۹	۰/۵۶	رهبری تحول- عملکرد شغلی ← آفرین

فرضیه دوم: انگیزه خدمت عمومی رابطه بین رهبری تحول آفرین با عملکرد شغلی معلمان را تعدیل می کند.

برای سنجش نقش تعدیل کننده متغیر انگیزه خدمت عمومی از روش معادلات ساختاری تعدیل- شده (MSEM)^۱ استفاده شده است. به منظور ساختن جمله تعاملی جهت سنجش متغیر تعدیل- کننده باید متغیر مستقل (X) و متغیر تعدیل کننده (Z) در یکدیگر ضرب شوند. به منظور جلوگیری از خطای هم خطی، در نرم افزار Amos23 از مقادیر استاندارد شده این متغیرها برای ساخت جمله تعاملی استفاده می شود.

1. Moderated Structural Equation Modeling



شکل (۳): رابطه بین رهبری تحول آفرین و عملکرد شغلی با حضور متغیر تعدیل کننده انگیزه خدمت عمومی

شکل ۳ رابطه رهبری تحول آفرین و عملکرد شغلی معلمان را با حضور متغیر تعدیل کننده انگیزه خدمت عمومی در حالت تخمین ضرایب استاندارد نشان می دهد. مطابق شکل ۳ و جدول ۶ برآیند شاخص های برازش، موید مدل در سطح اطمینان ۹۹ درصد می باشند.

جدول (۶): شاخص های کلی برازش مدل معادلات ساختاری فرضیه دوم

شاخص	CMIN/DF	GFI	IFI	TLI	CFI	RMSEA
مدل فرضیه دوم	۲/۳۷	۰/۹۱	۰/۹۴	۰/۹۲	۰/۹۴	۰/۰۸۷
سطح مناسب	< ۵	> ۰/۹۰	> ۰/۹۰	> ۰/۹۰	> ۰/۹۰	< ۰/۱
نتیجه	مناسب	مناسب	مناسب	مناسب	مناسب	مناسب

همانطور که در جدول ۷ مشاهده می شود سطح معناداری ۰/۰۰۰ کمتر از ۰/۰۵ بوده و همچنین مقدار بحرانی نیز برابر با ۴/۵۹ و بزرگتر از ۱/۹۶ می باشد. بنابراین ضریب رگرسیونی ۰/۶۷ درصد

در سطح اطمینان ۰/۹۹ درصد معنادار بوده و نقش تعدیل‌کنندگی انگیزه خدمت عمومی در رابطه بین رهبری تحول‌آفرین مدیران و عملکرد شغلی معلمان تایید می‌گردد. به عبارت دیگر انگیزه خدمت عمومی باعث تقویت رابطه بین رهبری تحول‌آفرین با عملکرد شغلی معلمان می‌شود.

جدول (۷): نتیجه آزمون فرضیه دوم پژوهش

نتیجه	سطح معناداری	T-Value	ضریب مسیر	فرضیه
تایید	۰/۰۰۰	۴/۵۹	۰/۶۷	رهبری تحول‌آفرین* انگیزه خدمت عمومی ← عملکرد شغلی

همان‌گونه که در جدول ۷ مشخص است مقدار ضریب تعیین که قبل از ورود متغیر تعدیل‌کننده برابر با ۰/۵۶ بوده است، با ورود متغیر تعدیل‌کننده به ۰/۶۷ افزایش یافته است. یعنی متغیر تعدیل‌کننده توانسته است میزان رابطه را به مقدار ۱۱ درصد افزایش دهد. با توجه به فرمول معرفی شده در ذیل می‌توان شدت تاثیر متغیر انگیزه خدمت عمومی در رابطه بین رهبری تحول‌آفرین و عملکرد شغلی را آزمون کرد. در صورتی که مقدار توان دوم F از ۰/۰۲ کمتر باشد، متغیر تعدیل‌کننده اثر ناچیز و قابل صرف‌نظری بر رابطه دو متغیر داشته است. اگر مقدار توان دوم F در بازه بین ۰/۰۲ تا ۰/۱۵ باشد، اثر متغیر تعدیل‌کننده ضعیف است. در صورتی که این مقدار از ۰/۱۵ تا ۰/۳۵ باشد، اثر متوسطی بر رابطه داشته و اگر این مقدار از ۰/۳۵ بالاتر باشد، متغیر تعدیل‌کننده اثر قوی و بالایی بر رابطه بین دو متغیر داشته است. با توجه به اینکه مقدار توان دوم F در این پژوهش ۰/۳۳ بوده و در دامنه بین ۰/۱۵ تا ۰/۳۵ قرار گرفته است، می‌توان گفت که متغیر انگیزه خدمت عمومی توانسته است بر رابطه بین رهبری تحول‌آفرین و عملکرد شغلی تاثیر متوسطی داشته باشد و این رابطه را در حد متوسط در جهت مثبت تعدیل کند.

R^2 with moderator - R^2 without moderator

$$F^2 = \frac{\quad}{1 - R^2 \text{ with moderator}}$$

بحث و نتیجه‌گیری

این پژوهش با هدف بررسی ارتباط رهبری تحول‌آفرین مدیران با عملکرد شغلی معلمان با نقش تعدیل‌کننده انگیزه خدمت عمومی آنان در مدارس مقطع متوسطه دوم شهر سیرجان انجام گرفته است. پس از گردآوری داده‌ها از میان ۲۵۱ نفر از معلمان این مدارس، مدل پیشنهادی پژوهش در قالب مدل‌سازی معادلات ساختاری با استفاده از نرم‌افزار Amos مورد تحلیل قرار گرفت. بر اساس نتایج پژوهش، فرضیات مورد تایید قرار گرفتند.

یکی از نتایج این پژوهش رابطه بین رهبری تحول‌آفرین با عملکرد شغلی معلمان بود که با یافته‌های پژوهش‌های متعددی در این زمینه سازگاری دارد (Elenkov, 2002; McColl & Anderson, 2002; Hancott, 2005; Garcia-Morales et al., 2011; Kensbock & Boehm, 2016). Hancott (2005) رابطه بین رهبری تحول‌آفرین و عملکرد سازمانی را در بزرگ‌ترین شرکت‌های دولتی کانادا بررسی کرد. نتایج پژوهش وی نشان داد که رهبری تحول‌آفرین سبک رایج رهبران بهترین شرکت‌های دولتی کانادا بوده است و شرکت‌های ضعیف‌تر رتبه‌ای پایین‌تر در رهبری تحول‌آفرین نسبت به رهبران سایر شرکت‌ها به دست آوردند. همچنین (Elenkov (2002 آثار رهبری تحول‌آفرین بر عملکرد کارکنان در شرکت‌های روسی را بررسی کرد. نتایج این بررسی نشان داد که رفتارهای تحول‌آفرین مؤثرتر از رفتارهای تبادل‌ی برای بهبود عملکرد کارکنان شرکت‌های روسی است. در این تحقیق نشان داده شد که رهبران روسیه بیشتر ویژگی‌های کاریزمایی، ملاحظات فردی و ترغیب ذهنی را برای دستیابی به اهداف سازمانی از خود نشان می‌دهند. Saki et al (2015) پژوهشی با عنوان «بررسی رابطه اخلاق حرفه‌ای مدیران و رهبری تحول‌آفرین با عملکرد شغلی معلمان در مدارس متوسطه شهرستان ملارد» انجام داده و دریافتند که بین رهبری تحول‌آفرین و عملکرد شغلی رابطه مثبت و معناداری وجود دارد.

نتیجه فرضیه دوم نشان داد انگیزه خدمت عمومی رابطه بین رهبری تحول‌آفرین مدیران با عملکرد شغلی معلمان را تعدیل می‌کند. (Belle (2013 نیز در پژوهش خود به نتایج مشابهی دست یافت. عنوان پژوهش وی تأثیرات عملکرد رهبری تحول‌آفرین، تأثیر اجتماعی درک‌شده و انگیزه خدمت عمومی بود که در کشور ایتالیا در یک گروه از بیمارستان‌های دولتی انجام داد. یافته‌ها نشان داد رهبری تحول‌آفرین عملکرد کارکنان دولتی را تقویت می‌کند و اثر بیشتری بر روی عملکرد کارکنان دولتی با انگیزه خدمت عمومی قوی‌تر دارد. بر اساس کار نظری Paarlberg (2010) و Lavigna & Wright et (2008) و Park & Rainey (2008) و Wright et al (2012) تایید شده است که رهبری تحول‌آفرین، عملکرد شغلی کارکنان با انگیزه خدمت عمومی بالاتر را بیشتر از کارکنان با انگیزه خدمت عمومی پایین‌تر، افزایش می‌دهد. منطق حاکم بر این نتیجه این است که کارکنان با انگیزه خدمت عمومی بالاتر، بیشتر مراقب انجام کارهایی

هستند که یک تاثیر مثبت بر روی دیگران دارند (Perry, Hondeghem & Wise, 2010). پیام‌های الهام‌بخشی که رهبران تحول‌آفرین برای انگیزش پیروان خود به منظور عبور از نفع شخصی ارائه می‌کنند، به کارکنانی با انگیزه خدمت عمومی بالا این را القا می‌کند که شغل آنها دارای پتانسیل لازم برای تحقق اهداف و ارزش‌های دیگران است (Belle, 2013) و این سبب افزایش عملکرد آنان در راستای پاسخ به این پیام می‌گردد.

با توجه به نتایج پژوهش، انگیزه خدمت عمومی می‌تواند تاثیر زیادی در مدیریت مدارس، ارتقای عملکرد شغلی معلمان و استفاده بهینه از نیروهای شاغل در این بخش داشته باشد. آموزش و پرورش به عنوان موثرترین سازمان آموزشی، تاثیرگذاری غیرقابل‌انکاری در قلمروهای مختلف زندگی اجتماعی دارد. زیرا رشد و توسعه نهادهای مهمی همچون خانواده، آموزش، مذهب و حتی اقتصاد وابسته به عملکرد و برنامه‌هایی است که آموزش و پرورش تدوین و اجرا می‌کند. آموزش و پرورش وظایف و مسئولیت‌های خود را توسط مدارس و معلمان تحقق می‌بخشد. به همین دلیل تلاش برای بهبود وضعیت عملکرد معلمان و مدارس برای تمام کشورها یک ضرورت است. طبق نتایج این پژوهش یکی از عوامل موثر بر عملکرد معلمان، استقرار و استفاده از سبک رهبری تحول‌آفرین توسط مدیران مدارس می‌باشد. مدیران و رهبران تحول‌آفرین خلاقیت و انگیزه کارکنان و معلمان خود را بالا برده و شرایط بهتری را برای فهم چشم‌اندازهای راهبردی، رسالت‌ها، اهداف و پذیرش آنها از سوی کارکنان فراهم می‌آورند. رهبران تحول‌آفرین می‌توانند با خلق ایده‌ها و چشم‌اندازهای جدید، مسیری نو از رشد و شکوفایی را پیش روی مدارس قرار دهند و با ایجاد تعهد و اشتیاق وافر در میان معلمان و کارکنان، آنان را برای ایجاد تغییرات بنیادین، تحول در ارکان و شالوده مدارس به منظور کسب آمادگی و توانمندی‌های لازم برای حرکت در مسیر جدید و فتح قله‌های بالاتری از عملکرد آرمانی، بسیج کنند.

در این راستا، نقش تعدیل‌کننده انگیزه خدمت عمومی در رابطه میان رهبری تحول‌آفرین و عملکرد شغلی معلمان نیز نشان از اهمیت این مفهوم دارد. اگرچه رهبران تحول‌آفرین می‌توانند عملکرد معلمان را افزایش دهند اما بخش قابل توجهی از این افزایش از گذر ارتقای انگیزه خدمت عمومی معلمان محقق می‌شود. تا وقتی که معلمان دارای انگیزه خدمت عمومی قوی نباشند، کوشش رهبران تحول‌ساز در مدارس راه به جایی نخواهد برد. بر همین اساس باید به دنبال یافتن سازوکارهایی برای ارتقای انگیزه خدمت عمومی معلمان بود. در این راستا، Paarlberg & Lavigna (2010) بررسی کردند که چگونه می‌توان مفهوم انگیزه خدمت عمومی را در جهت برانگیختن کارکنان و افزایش عملکرد سازمانی به کار گرفت. آنها مفهوم مدیریت ارزش‌ها را برای تقویت رفتارهای خدمت عمومی مثبت مطرح کردند. پژوهش پارلبرگ و همکارانش، تاکتیک‌های عملی را برای پیاده‌سازی این مفهوم در سازمان‌های عمومی فراهم

آورد، اما آنان اذعان کردند که اگر یک درک مبنایی از انگیزه خدمت عمومی در مدیریت نوین وجود نداشته باشد این تاکتیک‌ها هرگز قابل اجرا نیستند. بر این اساس پیشنهاد می‌شود که آموزش و پرورش با برگزاری جلسات و دوره‌های آموزشی، مدیران و معلمان مدارس را با مفهوم انگیزه خدمت عمومی آشنا کرده و بدین ترتیب اسباب تقویت درک این مفهوم جدید را فراهم آورند. همچنین پیشنهاد می‌شود مسئولین سازمان و مدارس در صدد شناخت و تقویت عوامل موثر بر انگیزه خدمت عمومی معلمان برآیند و برنامه‌ریزی لازم را در جهت رفع موانع ارتقای انگیزه خدمت عمومی به عمل آورند. بر اساس ادبیات انگیزه خدمت عمومی، در این زمینه اقدامات ذیل می‌توانند مد نظر قرار گیرند: تعیین معیارهای منصفانه در پرداخت مزایا و پاداشها، ارزشیابی علمی عملکردها، ارتقای کارکنان و معلمان بر اساس شایستگی، ارائه بازخورد ارزشیابی‌ها به معلمان، و دادن استقلال عمل به معلمان در انجام وظایف شغلی.

همچنین با توجه به نتایج این پژوهش مسئولین سازمان باید شرایطی را فراهم کنند تا مدیران مدارس از سبک‌های مدیریت سنتی به سوی سبک تحول‌آفرین حرکت کرده و موجبات بهبود عملکرد معلمان و مدارس در دنیای متحول و متغیر امروزی را فراهم آورند. از سوی دیگر مدیران باید سعی کنند که خود نمونه بارز انگیزه و عملکرد خوب در مدارس باشند تا به عنوان الگوی رفتاری، فعالیت و انگیزه معلمان را تحت تاثیر مثبت قرار دهند. از محدودیت‌هایی که در این پژوهش وجود داشت می‌توان به اعتقاد برخی پاسخ‌دهندگان به کارساز نبودن این پژوهش‌ها در عمل و در نتیجه همکاری نکردن با پژوهشگران و نیز محدودیت مربوط به جامعه آماری که فقط معلمان مقطع متوسطه دوم را در بر می‌گرفت اشاره کرد. پژوهش‌های آینده می‌توانند ضمن بررسی نقش میانجی یا تعدیل‌کننده سایر متغیرها در رابطه میان رهبری تحول‌آفرین و عملکرد شغلی، سایر سبک‌های رهبری را مورد بررسی قرار داده و نیز پژوهش‌های مرتبط را در جوامع و نمونه‌های آماری دیگر انجام دهند.

منابع

- Abzari, M., Ranjbarian, B., Fathi, S., & Qurbani, H. (2009). The effect of internal marketing on marketing and organizational performance in Hotelling industry. *Management Vision*, 31, 42-57. [in Persian]
- Ahmed, M. M., & Filadelfo, L (2016), Public service motivation and organizational performance in Mexico: testing the mediating effects of organizational citizenship behaviors. *International Journal of Public Administration*, 39(1), 40–48.
- Alonso, P., & Lewis, G. B (2001), Public service motivation and job performance evidence from the federal sector. *American Review of Public Administration*, 31(2), 363-381.
- Amrollah, O., & Hakimzadeh, R. (2014). Comparative exploration of quality assessment system of Syllabus of teachers training in Southern Korea and U. K and Iran. *Studies of Syllabus of Higher Education*, 5(9), 7-25. [in Persian]
- Ashrafi, S. M. (2014). *Investigating the relationship between job qualification and job performance of Shiraz municipal employees*. Thesis of M. A. Islamic Azad University. [in Persian]
- Bass, B. M. (1985). Leadership good, better, best. *Organizational Dynamics*, 13(3), 26-40.
- Bass, B. M. (1999). character, and authentic transformational leadership behavior. *Leadership Quarterly*, 10(2), 181-217.
- Bass, B. M., & Avolio B. J. (1990). *Multifactor Leadership Questionnaire*, Consulting Psychologist Press, Palo Alto, CA.
- Belle, N. (2013). Experimental evidence on the relationship between public service motivation and job performance. *Public Administration Review*, 73(1), 143–153.
- Bernadin, H. K., Kane, J. S., Spina, J. D. R., & Johnson, D. L. (1995). Performance appraisal design, development and implementation. In G. R. Ferris, S. D. Rosen, & D. J. Barnum (Eds.), *Handbook of human resource*.
- Berson, Y., & Avolio, B. J. (2004). Transformational leadership and the dissemination of organizational goals: A case study of a telecommunication firm. *The Leadership Quarterly*, 15(5), 625-646.
- Burns, J. M. (1978). *Leadership*. New York, NY: Harper & Row.
- [Camilleri, E.](#), & [Heijden, B.](#) (2013). Organizational commitment, public service motivation, and performance within the public sector. [Public Performance & Management Review](#), 31(2), 241-274.
- Campbell, J. P. (1990). *Modeling the performance prediction problem in industrial and organizational psychology*. In M. D. Dunnette, & L. M. Hough (Eds.), *Handbook of industrial and organizational psychology*.
- Carter, M. Z., Armenakis, A. A., Field, H. S., & Mossholder, K. W. (2013). Transformational leadership, relationship quality, and employee performance during continuous incremental organizational change. *Journal of Organizational Behavior*, 34(7), 942–958.

- Chen, C. A., & Hsieh, C. W. (2015). Knowledge sharing motivation in the public sector: the role of public service motivation. *International Review of Administrative Sciences*, 81(4), 812–832.
- Chen, C. V., Yuan, M., Cheng, J., & Seifert, R. (2015). Linking transformational leadership and core self-evaluation to job performance: The mediating role of felt accountability. *North American Journal of Economics and Finance*, 35(2016), 234-246.
- Elenkov, D. S. (2002). Effects of leadership on organizational performance in Russian companies. *Journal of Business Research*, 55, 467– 480.
- Ezheei, J., Khodapanahi, M. K., Fathii Ashtiani, A., & Seyed Mousavi, S. A. (2009). Interaction between personality and meta-motivational styles in job performance. *Behavioral Sciences*, 3&4, 301-310. [in Persian]
- Fani, A. A., Sheykhi Nejad, F., Danaeefard, H., & Hasanzadeh, A. (2014). Investigating the moderating effects political skills and political willings in the relationship between organizational politics perception and political behavior: case study Water Industry of Iran. *Management Reaserches in Iran*, 18(1), 193-221. [in Persian]
- Fornell, C., & Larcker, D. F. (1981). Evaluating structural equation models with unobservable variables and measurement error. *Journal of Marketing Research*, 18(1), 39-50.
- Garcia-Morales, V. J., Jimenez-Barrionuevo, M. M., & Gutierrez-Gutierrez, L. (2011). Transformational leadership influence on organizational performance through organizational learning and innovation. *Journal of Business Research*, 65(7), 1040-1050.
- Ghadampour, E., & Zandkarimi, M. (2019). The relationship between transformational leadership and organizational agility with the mediating role of knowledge sharing. *Journal of School Administration*, 7(2), 212-231. [in Persian]
- Grant, A. M. (2012). Leading with meaning: beneficiary contact, prosocial impact, and the performance effects of transformational leadership. *Academy of Management Journal*, 55, 458–476.
- Hancott, D. E. (2005). *The Relationship between transformational leadership and organizational performance in the largest public companies in Canada*. Thesis of ph.D, Capella University: Available at: <http://proquest.umi.com/login>.
- Horwitz, I. B., Horwitz, S. K., Daram, P., Brandt, M. L., Brunicardi, F. C. & Awad, S. S. (2008). Transformational, transactional, and passive-avoidant leadership characteristics of a surgical resident cohort; Analysis using the multifactor leadership questionnaire and implications for improving surgical education curriculums. *Journal of Surgical Research*, 148(1), 49-59.
- Judge, T. A., & Piccolo, R. F. (2004). Transformational and transactional leadership: A meta-analytic test of their relative validity. *Journal of Applied Psychology*, 89(5), 755–768.
- Kane, J. S. (1996). The conceptualization and representation of total performance effectiveness. *Human resource management review*, summer, 45-123.

- Karimghasemi, A. (2014). *Investigating the effect of using information technology on employees' performance in executive settings of Sirjan city*. Thesis of M. A. Islamic Azad University of Sirjan. [in Persian]
- Kayzouri, A. H., Mohammadi Hoseini, S. A., & Hoseinpoor, A. (2017). The role of transformational leadership in organizational health in schools: testing the mediating role of organizational justice. *Journal of School Administration*, 5(2), 151-171. [in Persian]
- Kensbock, M. J., & Boehm, A. S. (2016). The role of transformational leadership in the mental health and job performance of employees' disabilities. *The International Journal of Human Resource Management*, 27(14), 1580-1609.
- Kim, S., & Vandenberg, W. (2010). A strategy for building public service motivation research internationally. *Public Administration Review*, 70(5), 701-709.
- Kim, Y. J., & Kim, E. S. (2016). Exploring the interrelationship between public service motivation and corruption theories. *Evidence-based HRM: a Global Forum for Empirical Scholarship*, 4(2), 181-186.
- Kirkpatrick, S. A., & Locke, A. E. (1996). Direct and indirect effects of three core Charismatic leadership components on performance and attitudes. *Journal of Applied Psychology*, 81(1), 36-51.
- Liu, B. C., Tang, T., & Li, P. (2011). Does the love of money moderate the relationship between public service motivation and job satisfaction? the case of Chinese professionals in the public sector. *Public Administration Review*, 71(5), 718-727.
- McCull-Kennedy, J. R., & Anderson, R. D. (2002). Impact of leadership style and emotions on subordinate performance. *The Leadership Quarterly*, 13, 545-559.
- Memarbashi, M., Sabri Nazarzadeh, R., & Abdkhodae, M. S. (2012). The relationship of sense of integration and self-esteem with job performance. *Job and Organizational Consulting*, 4(12), 66-78. [in Persian]
- Moriano, J. A., & Molero, F. (2011). The influence of transformational leadership and organizational identification on entrepreneurship. *Intentional entrepreneurship Management Journal*, DOI 10.1007/s11365-011-0196-x.
- Moughali, A. (2004). Transformational leadership and its measurement instrument. *Quarterly of management*, 43&44, 95-112. [in Persian]
- Moynehan, D. P. (2010). A Workforce of cynics? The effects of contemporary reform on public service motivation. *International Public Management Journal*, 13, 24-34.
- Moynehan, D. P., Pandey, S. K., & Wright, B. L. (2012). Prosocial values and performance management theory: linking perceived social impact and performance information use. *Governance*, 25, 463-483.
- Muterera, J., Hemsworth, D., Baregheh, A., & Gracia-Rivera, C. (2015). The leader-follower dyad: the link between leader and follower perceptions of transformational leadership and its impact on job satisfaction and

- organizational performance. *International Public Management Journal*, (2015), 1-32.
- Paarlberg, E. L., & Lavigna, B. (2010). Transformational leadership and public service motivation: driving individual and organizational performance. *Public Administration Review*, 70(5), 710-718.
- Pandey, S. K., & Stazyk, E. C. (2008). *Antecedents and correlates of public service motivation*. In Motivation in Public Management: The Call of Public Service eds. James L.
- Park, S. M., & Rainey, H. G. (2008). Leadership and public service motivation in U.S. federal agencies. *International Public Management Journal*, 11, 109-42.
- Perry, J. L. (1996). Measuring public service motivation: An assessment of construct reliability and validity. *Journal of Public Administration Research and Theory*, 6, 5-22.
- Perry, J. L., & Wise, L. R. (1990). The motivational bases of public service. *Public Administration Review*, 50(3), 367-373.
- Perry, J. L., Hondeghem, A., & Wise, L. R. (2010). Revisiting the motivational bases of public service: twenty years of research and an agenda for the future. *Public Administration Review*, 70(5), 681-690.
- Rainey, H. G. (1982). Reward preference among public and private managers: in search of the service ethic. *American Review of Public Administration*, 16(2), 288-302.
- Rezaee, B., & Tarin, H. (2017). A meta-analysis on effecting factors on the performance of schools principals. *Journal of School Administration*, 5(2), 193-215. [in Persian]
- Rothmann, S., Scholtz, P. E., Rothmann, J. C., & Fourie, M. (2002). The relationship between individual variables and work-related outcomes. *International Council for Small Business, 47th World Conference*, San Juan, Puerto Rico.
- Saki, R., Osareh, A. R., & Shaabani Mashkoul, R. (2015). Investigating the relationship between managers' professional ethic and transformational leadership with teachers' job performance in schools of Malard city. *Management and Educational Leadership*, 9(1), 27-50. [in Persian]
- Sayyadi, Y. (2016). The effect of dimensions of transformational, transactional, and non-leadership on the job satisfaction and organizational commitment of teachers in Iran. *Management in Education*, 30(2), 57-65. [in Persian]
- Shamir, B., House, R. J., & Arthur, M. B. (1993). The motivational effects of charismatic leadership: A self-concept based theory. *Organization Science*, 4(4), 577-94.
- Steijn, B. (2008). Person-environment fit and public service motivation. *International Public Management Journal*, 11, 13-27.
- Taylor, J. (2007). The impact of public service motivation on work outcomes in Australia: comparative multi-dimensional analysis. *Public Administration*, 85(4), 931-959.

- Trottier, T., Van Wart, M., & Wang, X. T. (2008). Examining the nature and significance of leadership in government organizations. *Public Administration Review*, 68(2), 319-333.
- Vandenabeele, W. (2007). Toward a public administration theory of public service motivation: an institutional approach. *Public Management Review*, 9, 545–556.
- Wright, B. E. (2007). Public service and motivation: does mission matter? *Public Administration Review*, 67(1), 54–64.
- Wright, B. E., & Grant, A. M. (2010). Unanswered questions about public service motivation: Designing research to address key issues of emergence and effects. *Public Administration Review*, 70(5), 691–700.
- Wright, B. E., & Pandey, S. K. (2010). Transformational leadership in the public sector: Does structure matter? *Journal of Public Administration Research and Theory*, 20, 75–89.
- Wright, B. E., Moynihan, D. P., & Pandey, S. K. (2012). Pulling the levers: transformational leadership, public service motivation, and mission valence. *Public Administration Review*, 72(2), 206-215.
- Zahedi, S. A., & Montazeri, M. (2012). Offering model for promoting managers' public service motivation by grounded theory. *Studies of Organizational Behaviors*, 1(1), 10-22. [in Persian]